

МИНИСТЕРСТВО ЭНЕРГЕТИКИ И ЭЛЕКТРИФИКАЦИИ СССР

Главное производственно-техническое управление
по строительству

Всесоюзный институт по проектированию организации
энергетического строительства

"ОРГЭНЕРГОСТРОЙ"

ТЕХНОЛОГИЧЕСКИЕ КАРТЫ НА СООРУЖЕНИЕ

ВЛ 35-500 кВ

ТИПОВЫЕ ТЕХНОЛОГИЧЕСКИЕ КАРТЫ

К-4-11

Сборка и установка (с земляными работами)
унифицированных свободстоящих железобетонных
опор с центрифугированными стойками длиной
22,6 м ВЛ 35, 110, 150 кВ

ОМ-61247

Москва 1978

МИНИСТЕРСТВО ЭНЕРГЕТИКИ И ЭЛЕКТРИФИКАЦИИ СССР
Главное производственно-техническое управление по
строительству
Всесоюзный институт по проектированию организации
энергетического строительства
"ОРГЭНЕРГОСТРОЙ"

Арх. № 5501

Заказ № 539

Тема № 4894 плана Ц.О.

ТЕХНОЛОГИЧЕСКИЕ КАРТЫ НА СООРУЖЕНИЕ
ВЛ 35-500 кВ

ТИПОВЫЕ ТЕХНОЛОГИЧЕСКИЕ КАРТЫ
К-4-II

Сборка и установка (с земляными работами) унифицирован-
ных свободностоящих железобетонных опор с центрифуги-
рованными стойками длиной 22,6 м ВЛ 35, IIО: 150 кВ

ОМ-6I247

Главный инженер
института

Г. А. Денисов

Начальник отдела
ЭМ-20

Б. И. Равин

Главный специалист

Е. Н. Коган

Главный инженер
проекта

А. В. Цитович

Типовые технологические карты К-4-II разработаны
отделом организации и механизации строительства линий
электропередачи института "Оргэнергострой"

Составители: Б. И. Равин, Е. Н. Коган, А. В. Цитович,
А. Ф. Кузьмина, П. И. Берман, В. В. Шуржал,
В. Н. Макарычева, Н. И. Балабанова

Сборник типовых технологических карт составлен
на сборку и установку (с земляными работами) унифици-
рованных свободностоящих железобетонных опор с центри-
фугированными стойками длиной 22,6 м ВЛ 35, IIО, I50 кВ.

Технологические карты составлены согласно методи-
ческим указаниям по разработке типовых технологических
карт в строительстве, утвержденным Госстроем СССР
2 июля 1964 года, и служат руководством при сооружении
линий электропередачи 35-500 кВ на унифицированных опо-
рах.

Типовые технологические карты

ВЛ 35-500 кВ

Сборка и установка (с земляными работами) унифицированных свободностоящих железобетонных опор с центрифугированными стойками длиной 22,6 м

ВЛ 35, П10, П50 кВ

К-4-П

ОБЩАЯ ЧАСТЬ

1. Сборник К-4-П состоит из восьми технологических карт на производство земляных работ, сборку и установку унифицированных свободностоящих железобетонных опор ВЛ 35, П10 и П50 кВ с центрифугированными стойками длиной 22,6 м.

Конструкции опор приняты согласно монтажным схемам Северо-Западного отделения института "Энергосетьпроект" № 5384 тм-Т2-1, 5384 тм-Т2-2; 5384 тм-Т2-3; 5384 тм-Т2-4, 3082 тм-Т2-1, 3082 тм-Т2-2, 3082 тм-Т2-3а, 3082 тм-Т2-4, 3082 тм-Т2-6а, 3082 тм-Т2-8а. Общий вид опор приведен на рис. 0-1.

Карты служат руководством при сооружении линий электропередачи, а также пособием при проектировании производства работ.

2. До начала монтажа опор должны быть выполнены следующие подготовительные работы, не учитываемые данными картами:

- а) устройство подъездов к пикетам;
- б) расчистка площадок от деревьев, пней, кустарника, валунов и других местных предметов, мешающих производству работ (в зимнее время - очистка от снега);
- г) вывозка на пикеты железобетонных стоек, ригелей и комплектов металлических деталей опоры.

3. Картами предусмотрен монтаж железобетонных опор при точном строительстве ВЛ специализированными звеньями комплексной бригады по монтажу этих опор.

Количество звеньев, входящих в состав комплексной бригады, определяется в зависимости от трудоемкости сооружаемой ВЛ.

4. При привязке технологических карт к конкретному объекту следует уточнить отдельные технологические операции, объемы работ и нормы расхода эксплуатационных материалов.

5. Калькуляции трудовых затрат настоящего сборника составлены исходя из производства работ в летнее время на равнинной местности, при продолжительности рабочей смены 8,2 часа.

При производстве работ в условиях, отличающихся от указанных, трудовые затраты должны быть скорректированы.

6. Все работы по монтажу опор должны проводиться со строгим соблюдением требований техники безопасности согласно СНиП Ш.А-II.70 и действующим правилам.

Сводная ведомость трудозатрат на монтаж свободностоящих опор,
устанавливаемых в цилиндрический котлован

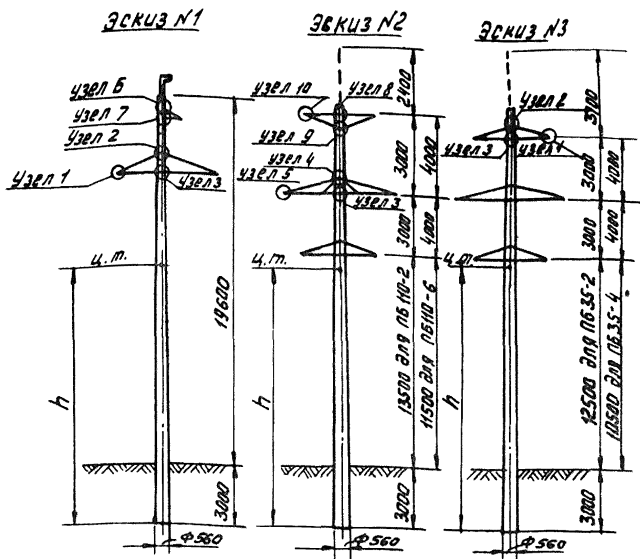
Наименование работ	Состав звена	Механизмы	Трудозатраты, чел.-дней на одну продолжительность, см опору		
			ПБ 35-1 ПБ 35-3	ПБ 110-1 ПБ 110-3 ПБ 110-5 ПБ 150-1	ПБ 35-2 ПБ 35-4 ПБ 110-2 ПБ 110-6
			4	5	6
I	2	3			
1. Разбивка котлованов	Электролиней- щик 5р.- I То же, 2р.-2	-	<u>0,08</u> 0,03	<u>0,08</u> 0,03	<u>0,08</u> 0,03
2. Сборка опор	Электролиней- щик 5р.- I То же, 3р.- 3 Машинист 6р.- I	Монтажный кран грузоподъем- ность Q=5 тс	<u>0,61</u> 0,125	<u>0,67</u> 0,134	<u>1,0</u> 0,2
3. Бурение котлованов	Электролиней- щик 3р.- I Машинист 5р.- I	Буровая машина МРК-2	<u>0,23</u> 0,115	<u>0,23</u> 0,115	<u>0,23</u> 0,115
4. Установка опор (без ригелей)	Электролиней- щик 6р.-I То же, 4р.-I То же, 3р.-I Машинист 6р.-I	Монтажный кран К-162 или КВЛ-8	<u>0,76</u> 0,19	<u>0,76</u> 0,19	<u>0,76</u> 0,19
Итого:			<u>1,68</u> 0,46	<u>1,74</u> 0,469	<u>2,07</u> 0,535

I	2	3	4	5	6
Добавляется к п.4 при установке: одного ригеля			<u>0,39</u> 0,1	<u>0,39</u> 0,1	<u>0,39</u> 0,1
двух ригелей			<u>0,6</u> 0,15	<u>0,6</u> 0,15	<u>0,6</u> 0,15
Итого для с одним ригелем опоры			<u>2,07</u> 0,56	<u>2,13</u> 0,569	<u>2,46</u> 0,635
с двумя ригелями			<u>2,28</u> 0,61	<u>2,34</u> 0,619	<u>2,67</u> 0,685

**Сводная ведомость трудозатрат на монтаж свободстоящих опор,
устанавливаемых в прямоугольные котлованы**

Наименование работ	Состав звена	Механизмы	Трудозатраты, ч. - дв.		На одну опору
			продолжительность; см.		
			ПБ 35-1 ПБ 35-3	ПБ 110-1 ПБ 110-3 ПБ 110-5 ПБ 150-1	ПБ 35-2 ПБ 35-4 ПБ 110-2 ПБ 110-6
1	2	3	4	5	6
1. Разбивка котлованов	Эл. линейщик - 5р. - I То же, 2р. - 2	-	<u>0,24</u> 0,08	<u>0,24</u> 0,08	<u>0,24</u> 0,08
2. Сборка опор	Эл. линейщик - 5р. - I То же, 3р. - 3 Машинист 6р. - I	Монтажный кран грузоподъемностью 5 тс	<u>0,61</u> 0,125	<u>0,67</u> 0,134	<u>1,0</u> 0,2
3. Разработка прямоуголь- ных котлованов	Машинист 5р. - I Эл. линейщик 3р. - I (помощник маши- ниста)	Экскаватор Э0-2131А	<u>0,8</u> 0,4	<u>0,8</u> 0,4	<u>0,8</u> 0,4

I		2	3	4	5	6
4. Установка опор в прямоугольные котлованы	С двумя ригелями	Эл. линейщик 6р. - I		<u>1,81</u>	<u>1,81</u>	<u>1,81</u>
	_____	То же, 4р. - I		0,26	0,26	0,26
	С тремя ригелями	" 3р. - I				
	_____	Машинист 2р. - 2		<u>2,18</u>	<u>2,18</u>	<u>2,18</u>
Итого для опор	С двумя ригелями	То же, 6р. - I		0,31	0,31	0,31
	_____	5р. - I				
	С двумя ригелями			<u>3,46</u>	<u>3,52</u>	<u>3,85</u>
	_____			0,885	0,874	0,94
	С тремя ригелями			<u>3,83</u>	<u>3,89</u>	<u>4,22</u>
	_____			0,915	0,924	0,99



№п/п	Цифр опоры.	№н черт. монт. схемы СЗО-эсп.	Масса, т.	Расстояние до центра тяжести в м.	Примечания
1	ПБ 35-1	5384 ТМ-Т2-1	4,828	10,75	ЭСКУЗ №1.
2	ПБ 35-3	5384 ТМ-Т2-2	4,818	10,70	
3	ПБ 110-1	3082 ТМ-Т2-1	4,840	10,80	
4	ПБ 110-3	3082 ТМ-Т2-2	5,27	10,70	
5	ПБ 110-5	3082 ТМ-Т2-3а	5,34	10,80	
6	ПБ 150-1	3082 ТМ-Т2-8а	5,4	10,70	
7	ПБ 35-2	5384 ТМ-Т2-3	5,456	10,95	
8	ПБ 35-4	5384 ТМ-Т2-4	5,043	11,10	
9	ПБ 110-2	3082 ТМ-Т2-4	5,6	11,35	ЭСКУЗ №2
10	ПБ 110-6	3082 ТМ-Т2-6а	5,17	11,30	

Рис. 0-1. Свободстоящие унифицированные железобетонные опоры.

Типовая технологическая карта	ВЛ 35-500 кВ
Установка ригелей на опорах, при заделке их в цилиндрических котлованах	К-4-II-8

1. ОБЛАСТЬ ПРИМЕНЕНИЯ

Технологическая карта служит руководством при производстве работ по установке унифицированных железобетонных ригелей типа AP при заделке в цилиндрических котлованах свободностоящих железобетонных опор на линиях электропередачи 35, 110, 150 кВ.

2. ТЕХНИКО-ЭКОНОМИЧЕСКИЕ ПОКАЗАТЕЛИ НА ОДНУ ОПОРУ

Показатель	Един. изм.	Тип заделки	
		с одним ригелем	в двумя ригелями
1. Трудоемкость	чел.-дн.	0,39	0,6
2. Работа механизмов	маш.-см.	0,1	0,15
3. Численность звена	чел.	4	4
4. Продолжительность установки ригелей	смена	0,1	0,15
Производительность звена за смену	опора	10	6,7

3. ОРГАНИЗАЦИЯ И ТЕХНОЛОГИЯ УСТАНОВКИ РИГЕЛЕЙ

3.1. Установку железобетонных ригелей на свободностоящей опоре выполняет после ее закрепления в цилиндрическом котловане звено рабочих, производившее установку этой опоры согласно карте К-4-II-5 или К-4-II-6.

3.2. Количество ригелей и их расположение определяется проектом ВЛ. Типовое расположение ригелей для опор длиной 22,6 м при заделке их в цилиндрических котлованах приведено на (рис. 8-1).

3.3. Последовательность выполнения работ по установке ригелей:

- а) отрывка вдоль оси ВЛ траншеи для укладки ригелей;
- б) укладка ригеля в траншею и прикрепление его к опоре;
- в) засыпка уложенного ригеля грунтом с послойным трамбованием.

4. ОРГАНИЗАЦИЯ И МЕТОДЫ ТРУДА РАБОЧИХ

4.1. Состав звена рабочих, производящего установку ригелей, приведен в технологических картах К-4-П-5 и К-4-П-6.

4.2. Последовательность и способы выполнения основных операций:

- электролинейщики вручную отрывают траншею длиной 3,2 м, шириной - 0,3 м и глубиной 0,4 или 0,8 м в зависимости от числа устанавливаемых ригелей;

- электролинейщик 3 разряда застропливает ригель и подвешивает его на крюк крана;

- машинист крана опускает ригель на подкладки над траншеей (рис. 8-2);

- электролинейщики устанавливают на место хомут для крепления ригеля к опоре не затягивая гайки. Машинист приподнимает ригель и после вытаскивания подкладок опускает его в траншею;

- электролинейщики затягивают гайки и производят засыпку траншеи с послойным трамбованием грунта при помощи ручных трамбовок.

4.3. Калькуляция трудовых затрат

Основание	Наименование работ	Един. изм.	Объем работы	Затраты труда, чел.-час	
				на единицу измерения	на весь объем работ
1	2	3	4	5	6
<u>А. Установка одного ригеля</u>					
1. ЕНПР §2-1-31 табл. 2п. 1"е"	Копание грунта при разработке траншеи	1 м ³	3,2.0,4. .0,3=0,334 м ³	1,25	0,48
2. ЕНПР §23-3-15 п. 1-а	Установка и закрепление ригеля на стойке опоры	1 опора	1	1,6	1,6
3. ЕНПР §2-1-44 табл. 1 п.2 "б"	Засыпка грунтом траншеи	1 м ³	0,334	0,88	0,32
	Электрولينейщики				2,4
	Машинист	<u>2,4</u> 3			
	Итого				3,2

I	2	3	4	5	6	
<u>Б. Установка двух ригелей</u>						
4. ЕННР §2-I-3I табл. 2 п. I-e	Копание при разработке траншеи	I м ³	3,2.0,8.0,3=0,768	I,25	0,96	
2. ЕННР §23-3-I5 п. I"б"	Установка и закрепление ригелей на стойке опоры	опора	I	2,1	2,1	
3. ЕННР §2-I-44 табл. I и 2-б	Засыпка грунтом траншеи	I м ³	0,768	0,88	0,64	
<hr/>						
Электролинейщики						3,7
Машинист <u>3,7</u>						
3						I,23
<hr/>						
Итого:						4,93

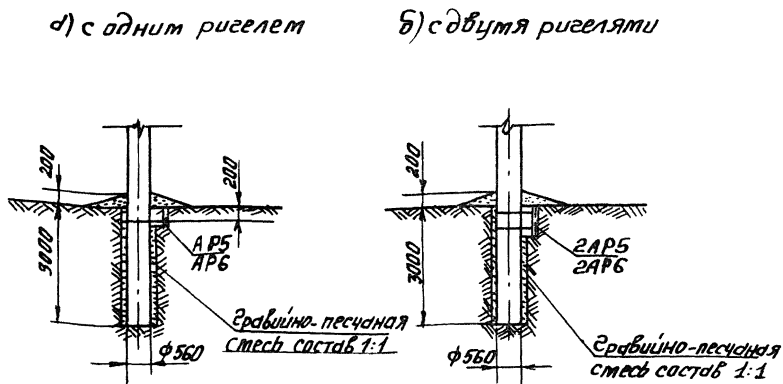
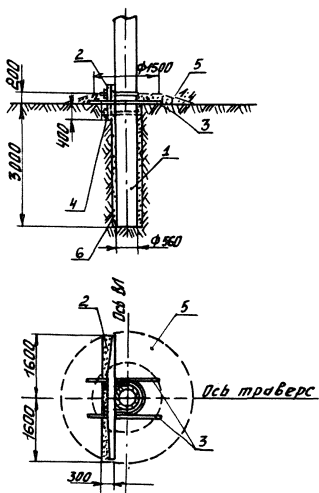


Рис. 8-1. Типовые заделки в цилиндрических котлованах свободстоящих опор с ригелями.



1- железобетонная опора, 2- ригель; 3- деревянная подкладка
 4- откопанная вручную траншея; 5- подсыпка грунтом к
 опоре (банкетка); 6- песчано-гравийная смесь.

Рис. 8-2. Установка ж/б ригеля.

5. МАТЕРИАЛЬНО-ТЕХНИЧЕСКИЕ РЕСУРСЫ

(для одного звена)

5.1. Механизмы

Наименование	Марка	К-во	Примечание
Монтажный кран	К-162 или КВЛ-8	1	

5.2. Инструменты

Наименование	ГОСТ, марка	Един. изм.	К-во	Приме- чание
1. Лопата копальная	3620-63	шт.	2	
2. Лопата подборочная	"-	"	2	
3. Лом стальной строи- тельный	1405-72	"	1	
4. Топор плотничный	1399-73	"	1	
5. Трамбовка ручная		"	2	
6. Ключ гаечный под болт \varnothing 30 мм			1	
7. Зубило слесарное	7211-72	"	1	
8. Кувалда прямоуголь- ная массой 5 кг	11401-65 ^X	"	1	
9. Молоток слесарный	2310-70	"	1	
10. Рулетка металличе- ская	7502-69	"	1	
11. Канат пеньковый \varnothing 20-24 мм	483-55	п.м.	50	
12. Каска	9820-61	шт.	5	

5.3. Эксплуатационные материалы

Наименование	Един. изм.	К-во на опору			
		Кран К-162		Кран КВЛ-8	
		1 ри- гель	2 ри- геля	1 ри- гель	2 ри- геля
1. Дизельное топливо	кг	5,3	8,0	6,3	9,4
2. Дизельная смазка	кг	0,3	0,4	0,32	0,5

ПРЕДВАРИТЕЛЬНЫЙ РАСЧЕТ

экономической эффективности от внедрения технологической карты К-4-II

Эффективность работы определяется внедрением на строительстве ВЛ высокопроизводительного поточного метода, направленного на сокращение сроков строительства и специализацию по основным видам работ с целью уменьшения трудозатрат.

Ожидаемое сокращение численности рабочих на монтаже свободностоящих одностоечных ж/б опор с центрифугированными стойками длиной 22,6 м составит 8 чел.о.век.

Годовой экономический эффект, подсчитанный в соответствии с "Инструкцией по определению годового экономического эффекта СН 423-71, составит:

$$Э = (A_1 - A_2) + (A_1 - A_2)(0,15 + 0,5) + 0,6 \cdot Д + 0,12(\Gamma_1 - \Gamma_2) \cdot 750, \text{ где:}$$

$A_1 - A_2 = 8 \cdot 235 \cdot 9 = 16900$ руб. - годовая экономия основной заработной платы (здесь 235 - среднегодовое число дней выхода на работу; 9 руб. - стоимость одного чел.-дня);

0,15 - коэффициент, учитывающий повышение накладных расходов на основную зарплату;

0,5 - коэффициент, учитывающий выплаты за подвижной характер работ.

0,6 - экономия накладных расходов от сокращения трудоемкости строительно-монтажных работ на 1 чел.-день, руб.

$Д = 8 \cdot 235 = 1880$ чел.-дн. - годовая экономия трудозатрат;

0,12 - нормативный коэффициент эффективности для энергостроительства.

$\Gamma_1 - \Gamma_2 = 8$ чел. - ожидаемое уменьшение числа рабочих;

750 - удельные капиталовложения в непроизводительные фонды на 1 рабочего, руб.

Годовая экономическая эффективность составит:

$$Э = 16900 + 16900(0,15 + 0,5) + 0,6 \cdot 1880 + 0,12 \cdot 8 \cdot 750 = 29,8 \text{ тыс. руб.}$$

СО Д Е Р Ж А Н И Е

1. Общая часть. Сборка и установка (с земляными работами) унифицированных свободностоящих железобетонных опор с центрифугированными стойками длиной 22,6 м ВД 35, 110, 150 кВ.....	3
2. Типовая технологическая карта К-4-II-1. Разбивка котлованов.....	10
3. Типовая технологическая карта К-4-II-2. Сборка опор.....	16
4. Типовая технологическая карта К-4-II-3. Бурение котлованов.....	29
5. Типовая технологическая карта К-4-II-4. Разработка прямоугольных котлованов.....	34
6. Типовая технологическая карта К-4-II-5. Установка опор краном КВЛ-8.....	39
7. Типовая технологическая карта К-4-II-6. Установка опор краном К-162.....	48
8. Типовая технологическая карта К-4-II-7. Установка опор в прямоугольные котлованы.....	55
9. Типовая технологическая карта К-4-II-8. Установка ригелей на опорах при заделке их в цилиндрических котлованах.....	66

ТЕХНОЛОГИЧЕСКИЕ КАРТЫ НА СООРУЖЕНИЕ
ВЛ 35-500 кВ

ТИПОВЫЕ ТЕХНОЛОГИЧЕСКИЕ КАРТЫ
К-4-II

Ответственный за выпуск - В.Д.Карпеева
Технический редактор - И.Н.Махова

Подписано в печать 24/IV 1978 г. Формат 60x84^I/16
Печ.л. 4,5 (Усл.печ.л.4,19) Уч.-изд.л. 3,5 Тираж 1100 экз.
Изд.№ 198 Заказ № 373 Цена 53 коп.

Центр научно-технической информации по энергетике и электри-
фикации Минэнерго СССР, Москва, проспект Мира, дом 68
Типография Информэнерго, Москва, I-й Переяславский пер., д.5