
МЕЖГОСУДАРСТВЕННЫЙ СОВЕТ ПО СТАНДАРТИЗАЦИИ, МЕТРОЛОГИИ И СЕРТИФИКАЦИИ
(МГС)

INTERSTATE COUNCIL FOR STANDARDIZATION, METROLOGY AND CERTIFICATION
(ISC)

МЕЖГОСУДАРСТВЕННЫЙ
СТАНДАРТ

ГОСТ
18572—
2014

Подшипники качения

**ПОДШИПНИКИ БУКСОВЫЕ РОЛИКОВЫЕ
ЦИЛИНДРИЧЕСКИЕ ЖЕЛЕЗНОДОРОЖНОГО
ПОДВИЖНОГО СОСТАВА**

Технические условия

Издание официальное



Москва
Стандартинформ
2015

Предисловие

Цели, основные принципы и основной порядок проведения работ по межгосударственной стандартизации установлены ГОСТ 1.0—92 «Межгосударственная система стандартизации. Основные положения» и ГОСТ 1.2—2009 «Межгосударственная система стандартизации. Стандарты межгосударственные, правила и рекомендации по межгосударственной стандартизации. Правила разработки, принятия, применения, обновления и отмены»

Сведения о стандарте

1 РАЗРАБОТАН Обществом с ограниченной ответственностью «Инжиниринговый центр ЕПК» (ООО «ИЦ ЕПК»)

2 ВНЕСЕН Межгосударственным техническим комитетом по стандартизации МТК 307 «Подшипники качения»

3 ПРИНЯТ Межгосударственным советом по стандартизации, метрологии и сертификации по переписке (протокол от 30 мая 2014 г. № 67-П)

За принятие стандарта проголосовали:

Краткое наименование страны по МК (ИСО 3166) 004—97	Код страны по МК (ИСО 3166) 004—97	Сокращенное наименование национального органа по стандартизации
Армения	AM	Минэкономики Республики Армения
Беларусь	BY	Госстандарт Республики Беларусь
Киргизия	KG	Кыргызстандарт
Россия	RU	Росстандарт
Таджикистан	TJ	Таджикстандарт
Украина	UA	Минэкономразвития Украины

4 Приказом Федерального агентства по техническому регулированию и метрологии от 09 июля 2014 г. № 704-ст межгосударственный стандарт

ГОСТ 18572—2014 введен в действие в качестве национального стандарта Российской Федерации с 1 июля 2015 г.

5 ВЗАМЕН ГОСТ 18572—81

Информация об изменениях к настоящему стандарту публикуется в ежегодном информационном указателе «Национальные стандарты», а текст изменений и поправок – в ежемесячном информационном указателе «Национальные стандарты». В случае пересмотра (замены) или отмены настоящего стандарта соответствующее уведомление будет опубликовано в ежемесячном информационном указателе «Национальные стандарты». Соответствующая информация, уведомление и тексты размещаются также в информационной системе общего пользования – на официальном сайте Федерального агентства по техническому регулированию и метрологии в сети Интернет

© Стандартиформ, 2015

В Российской Федерации настоящий стандарт не может быть полностью или частично воспроизведен, тиражирован и распространен в качестве официального издания без разрешения Федерального агентства по техническому регулированию и метрологии

Подшипники качения
ПОДШИПНИКИ БУКСОВЫЕ РОЛИКОВЫЕ ЦИЛИНДРИЧЕСКИЕ
ЖЕЛЕЗНОДОРОЖНОГО ПОДВИЖНОГО СОСТАВА
Технические условия

Rolling bearings. Axle box cylindrical roller bearings for rolling stock.
 Specification

Дата введения — 2015—07—01

1 Область применения

Настоящий стандарт распространяется на роликовые радиальные цилиндрические подшипники, предназначенные для применения в буксах железнодорожного подвижного состава.

2 Нормативные ссылки

В настоящем стандарте использованы ссылки на следующие межгосударственные стандарты и классификатор:

- ГОСТ 27.002–89 Надежность в технике. Основные понятия. Термины и определения
- ГОСТ 520–2011 Подшипники качения. Общие технические условия
- ГОСТ 801–78 Сталь подшипниковая. Технические условия
- ГОСТ 2477–65 Нефть и нефтепродукты. Метод определения содержания воды
- ГОСТ 3189–89 Подшипники шариковые и роликовые. Система условных обозначений
- ГОСТ 3325–85 Подшипники качения. Поля допусков и технические требования к посадочным поверхностям валов и корпусов. Посадки
- ГОСТ 4543–71 Прокат из легированной конструкционной стали. Технические условия
- ГОСТ 4835–2013 Колесные пары железнодорожных вагонов. Технические условия
- ГОСТ 6479–73 Смазки пластичные. Метод определения содержания механических примесей разложением соляной кислотой
- ГОСТ 9013–59 Металлы. Метод измерения твердости по Роквеллу
- ГОСТ 10243–75 Сталь. Методы испытаний и оценки макроструктуры
- ГОСТ 18321–73 Статистический контроль качества. Методы случайного отбора выборок штучной продукции
- ГОСТ 18854–2013 Подшипники качения. Статическая грузоподъемность
- ГОСТ 18855–2013 Подшипники качения. Динамическая грузоподъемность и номинальный ресурс
- ГОСТ 24297–2013 Верификация закупленной продукции. Организация проведения и методы контроля
- ГОСТ 25256–2013 Подшипники качения. Допуски. Термины и определения
- ГОСТ 24955–81 Подшипники качения. Термины и определения
- ГОСТ 24810–2013 Подшипники качения. Внутренние зазоры
- МК (ИСО 3166) 004–97 Межгосударственный классификатор стран мира

П р и м е ч а н и е – При пользовании настоящим стандартом целесообразно проверить действие ссылочных стандартов в информационной системе общего пользования — на официальном сайте Федерального агентства по техническому регулированию и метрологии в сети Интернет или по ежегодному информационному указателю «Национальные стандарты», который опубликован по состоянию на 1 января текущего года, и по выпускам ежемесячного информационного указателя «Национальные стандарты» за текущий год. Если ссылочный стандарт заменен (изменен), то при пользовании настоящим стандартом следует руководствоваться заменяющим (измененным) стандартом. Если ссылочный стандарт отменен без замены, то положение, в котором дана ссылка на него, применяется в части, не затрагивающей эту ссылку.

3 Термины и определения

В настоящем стандарте применены термины по ГОСТ 27.002, ГОСТ 24955, ГОСТ 25256, а также следующие термины с соответствующими определениями:

3.1 железнодорожный подвижной состав: Транспортные средства, предназначенные для обеспечения железнодорожных грузовых и пассажирских перевозок и функционирования железнодорожной инфраструктуры.

Примечание – Железнодорожный подвижной состав включает в себя локомотивы, вагоны, моторвагонный подвижной состав и специальный железнодорожный подвижной состав.

3.2 суммарный условный пробег: Произведение длины окружности обода среднеизношенного колеса и числа оборотов, совершенных подшипником при стендовом испытании.

3.3 букса: Конструктивный узел колесной пары, служащий для соединения оси колесной пары с тележкой и передачи постоянных и переменных нагрузок.

3.4 роликовый радиальный цилиндрический подшипник¹⁾: Подшипник качения с цилиндрическими роликами в качестве тел качения, предназначенный для восприятия в основном радиальной нагрузки.

3.5 буксовый роликовый цилиндрический подшипник: Роликовый радиальный цилиндрический подшипник, по конструкции или исполнению предназначенный для применения в буксах железнодорожного подвижного состава.

3.6 сдвоенный буксовый роликовый цилиндрический подшипник: Подшипник качения, состоящий из двух аналогичных подшипников, обеспечивающий получение заранее заданных характеристик.

3.7 комплектный подшипник: Один из подшипников качения, входящий в состав сдвоенного подшипника.

3.8 присоединительный размер подшипника: Размер присоединительной поверхности или расстояние между присоединительными поверхностями.

Примечание – К присоединительным размерам относят диаметр отверстия, наружный диаметр, ширину наружного и внутреннего колец, размер монтажной фаски.

3.9 плоский приставной бортик: Плоское приставное кольцо, которое служит бортиком внутреннего кольца цилиндрического роликового радиального подшипника.

3.10 фасонный приставной бортик: Приставное кольцо, имеющее L-образное сечение, выступ которого служит бортиком внутреннего кольца цилиндрического роликового радиального подшипника.

3.11 цилиндрический ролик: Ролик, образующая наружной поверхности которого имеет прямую линию, параллельную оси ролика.

3.12 профилированный ролик: Цилиндрический ролик, обеспечивающий рациональный контакт с дорожками качения.

Примечание – Наружная поверхность профилированного ролика имеет слегка выпуклый на всей длине ролика или на его части регламентированный профиль. Видами профилированных роликов могут быть бомбинированные ролики, ролики с логарифмическим профилем и пр.

3.13 бомбинированный ролик: Цилиндрический ролик, наружная поверхность которого имеет непрерывную, слегка выпуклую, регламентированную на части длины кривизну в плоскости оси ролика, предназначенную для предотвращения концентрации напряжений на краях ролика при его контакте с дорожками качения.

3.14 разноразмерность диаметра роликов подшипника: Разность между средними диаметрами в единичной радиальной плоскости ролика, имеющего наибольший такой диаметр, и ролика, имеющего наименьший такой диаметр, комплекта роликов подшипника.

Примечание – Для цилиндрических роликов используют плоскость, проходящую через середину длины ролика.

¹⁾ В ранее утвержденной нормативно-технической документации применен термин «подшипник роликовый радиальный с короткими цилиндрическими роликами».

3.15 разноразмерность длины роликов подшипника: Разность между средними длинами ролика, имеющего наибольшую такую длину, и ролика, имеющего наименьшую такую длину, комплекта роликов подшипника.

3.16 контрольный образец: Единица продукции или ее часть, утвержденные в установленном порядке, характеристики которых приняты за основу при изготовлении и контроле такой же продукции.

3.17 приемочный контроль (acceptance inspection): Контроль продукции, по результатам которого принимают решение о ее пригодности к поставкам и (или) использованию.

[ГОСТ 16504—81, статья 102]

3.18 сплошной контроль (100 % inspection): Контроль каждой единицы продукции в партии.

[ГОСТ 16504—81, статья 104]

3.19 производственный контроль (manufacturing supervision): Контроль, осуществляемый на стадии производства.

[ГОСТ 16504—81, статья 98]

3.20 стендовые натурные испытания: Лабораторные испытания объекта в условиях, соответствующих условиям его использования по прямому назначению, с непосредственным оцениванием или контролем определяемых характеристик свойств цилиндрического буксового подшипника.

3.21 явный отказ: Отказ, обнаруживаемый визуально или штатными методами и средствами контроля и диагностирования при подготовке объекта к применению или в процессе его применения по назначению.

[ГОСТ 27.002—89, статья 3.15]

3.22 деградационный отказ: Отказ, обусловленный естественными процессами старения, изнашивания, коррозии и усталости при соблюдении всех установленных правил и (или) норм проектирования, изготовления и эксплуатации.

[ГОСТ 27.002—89, статья 3.20]

3.23 сертификат о качестве: Товаросопроводительный документ, удостоверяющий качество поставляемого товара.

3.24 полигонные испытания (ground test): Испытания объекта, проводимые на испытательном полигоне.

[ГОСТ 16504—81, статья 55]

3.25 эксплуатационные испытания (field test): Испытания объекта, проводимые при эксплуатации.

[ГОСТ 16504—81, статья 58]

3.26 идентификация продукции: Установление соответствия конкретной продукции образцу и/или ее описанию.

3.27 описание продукции: Набор признаков, параметров, показателей и требований, характеризующих продукцию, установленных в соответствующих документах.

3.28 результат идентификации: Заключение о соответствии (несоответствии) конкретной продукции образцу и/или ее описанию.

3.29 сертификация: Действие третьей стороны по подтверждению соответствия продукции установленным требованиям.

3.2.30 подтверждение соответствия: Документальное удостоверение соответствия продукции требованиям технических регламентов, стандартов.

4 Обозначения

В настоящем стандарте применены следующие обозначения:

B – номинальная ширина внутреннего кольца подшипника;

B_1 – номинальная общая ширина внутреннего кольца подшипника совместно с приставным бортиком; номинальная общая ширина двух внутренних колец сдвоенного подшипника;

C – номинальная ширина наружного кольца подшипника;

C_1 – номинальная общая ширина двух наружных колец сдвоенного подшипника;

d – номинальный диаметр отверстия подшипника;

D – номинальный наружный диаметр подшипника;

D_{wmp} – средний диаметр ролика в единичной плоскости.

D_{wsp} – единичный диаметр ролика в единичной плоскости;

G_r – радиальный внутренний зазор подшипника;

r – номинальный размер монтажной фаски;

S_d – перпендикулярность торца внутреннего кольца относительно отверстия;

- V_{Bs} – непостоянство ширины внутреннего кольца;
- V_{Cs} – непостоянство ширины наружного кольца;
- V_{Dmp} – непостоянство среднего наружного диаметра;
- V_{Dsp} – непостоянство наружного диаметра в единичной плоскости;
- V_{dmp} – непостоянство среднего диаметра отверстия;
- V_{dsp} – непостоянство диаметра отверстия в единичной плоскости;
- Δ_{Dmp} – отклонение среднего наружного диаметра в единичной плоскости;
- Δ_{dmp} – отклонение среднего диаметра отверстия в единичной плоскости.

5 Классификация

5.1 Условное обозначение

5.1.1 Основные знаки условного обозначения буксового роликового цилиндрического подшипника по ГОСТ 3189.

5.1.2 При заказе и в документации предприятий-потребителей подшипников должны быть указаны слово «подшипник», условное обозначение подшипника и обозначение документа технических условий с годом его принятия, по которому он изготовлен.

5.2 Конструктивные исполнения

5.2.1 Конструктивные исполнения роликовых цилиндрических подшипников представлены на рисунках 1–9. Рисунки поясняют главные особенности конструктивного исполнения и не определяют точную конструкцию подшипников.

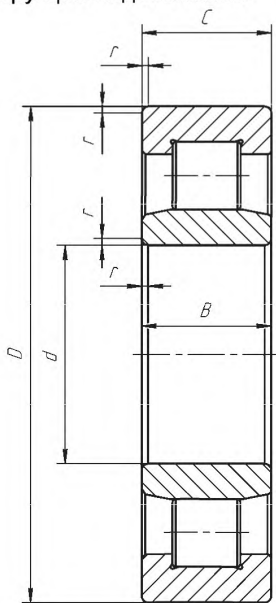


Рисунок 1 – Конструктивное исполнение 32000 с безбортиковым внутренним кольцом

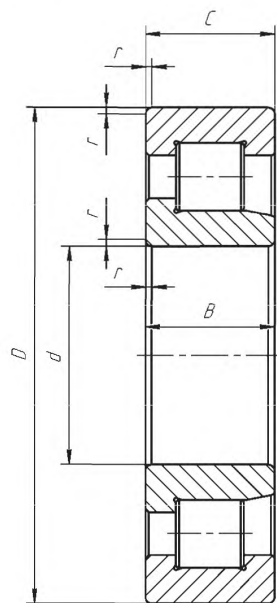


Рисунок 2 – Конструктивное исполнение 42000 с однобортиковым внутренним кольцом

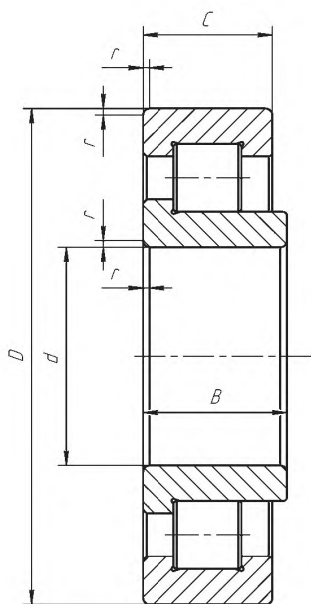


Рисунок 3 – Конструктивное исполнение 42000У с однобортиковым выступающим внутренним кольцом

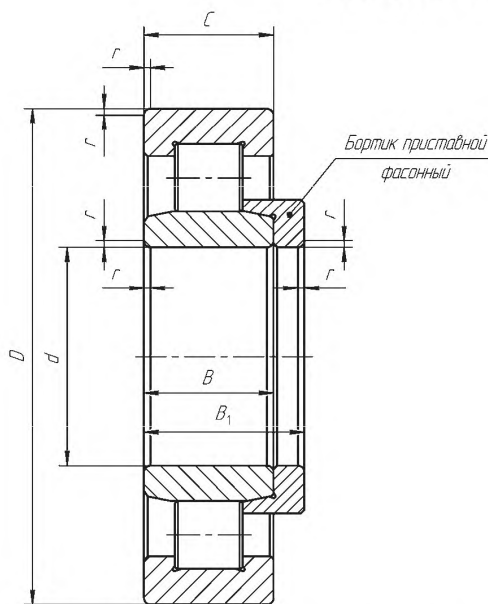


Рисунок 4 – Конструктивное исполнение 52000 с безбортиковым внутренним кольцом и фасонным приставным бортиком

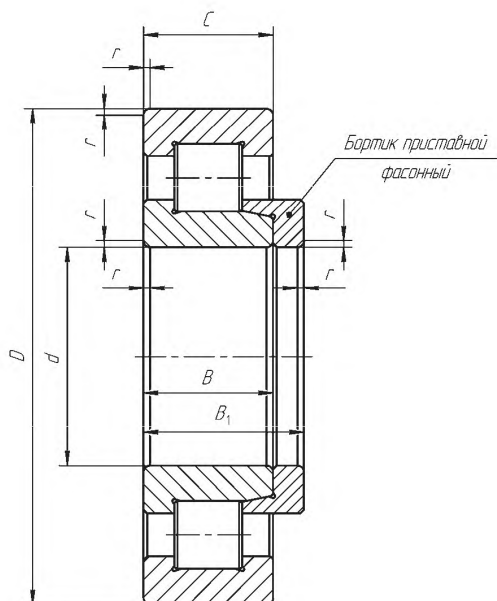


Рисунок 5 – Конструктивное исполнение 62000 с однобортиковым внутренним кольцом и фасонным приставным бортиком

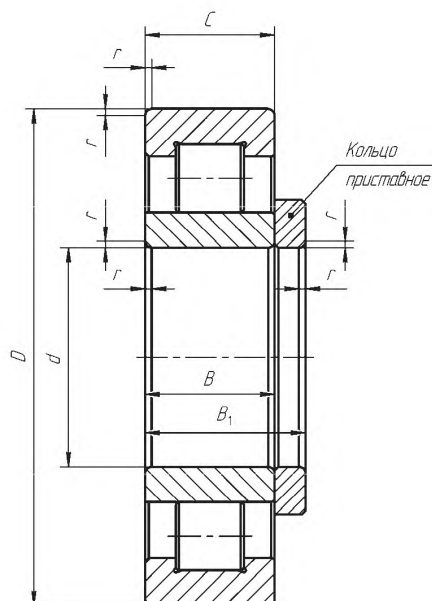


Рисунок 6 – Конструктивное исполнение 152000 с безбортиковым внутренним кольцом и приставным кольцом

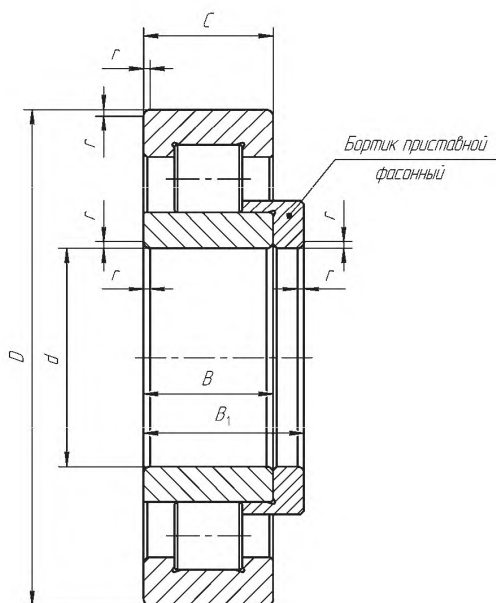


Рисунок 7 – Конструктивное исполнение 152000У с безбортиковым внутренним кольцом и фасонным приставным бортиком

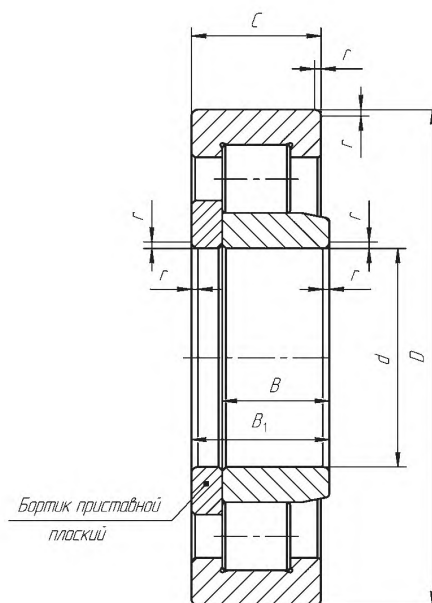


Рисунок 8 – Конструктивное исполнение 232000 с безбортиковым выступающим внутренним кольцом и плоским приставным бортиком

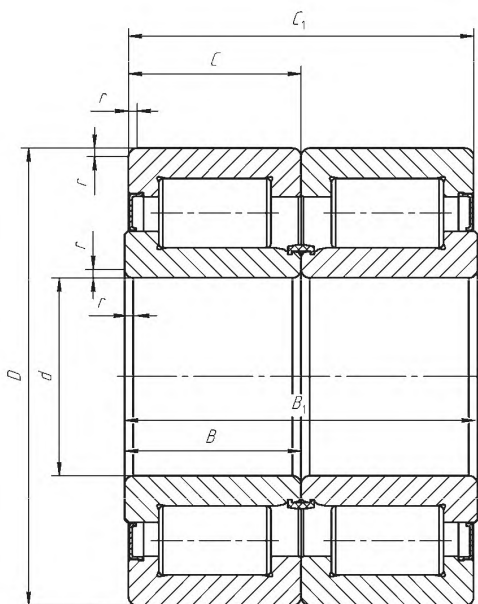


Рисунок 9 – Конструктивное исполнение 882000 – Сдвоенный подшипник с защитными шайбами/уплотнениями

6 Технические требования

6.1 Основные показатели

6.1.1 Назначение

6.1.1.1 Буксовые роликовые цилиндрические подшипники предназначены для применения в буксовых узлах локомотивов, вагонов, моторвагонного и специального железнодорожного подвижного состава для восприятия постоянных и переменных нагрузок.

6.1.1.2 Буксовые роликовые цилиндрические подшипники в составе изделия должны быть работоспособными при температуре окружающей среды:

- от минус 60 °С до плюс 55 °С для применения в буксах железнодорожного подвижного состава.

6.1.2 Конструктивные требования

6.1.2.1 Буксовые роликовые цилиндрические подшипники должны быть изготовлены в соответствии требованиями настоящего стандарта, ГОСТ 520, по конструкторской документации, действующей на предприятии-изготовителе.

6.1.2.2 Требования к буксовым роликовым цилиндрическим подшипникам, дополняющие требования настоящего стандарта и ГОСТ 520, устанавливаются в технических условиях предприятия-изготовителя на роликовые цилиндрические подшипники букс железнодорожного подвижного состава.

6.1.2.3 Твердость поверхности колец и роликов буксового роликового цилиндрического подшипника должна быть от 58 до 65 HRC в зависимости от применяемой стали. Неоднородность твердости в пределах одного кольца подшипника должна быть не более 3 HRC. Глубина поверхностного слоя от 1,5 до 3,5 мм.

6.1.2.4 Микроструктура колец и роликов подшипников в соответствии с документацией, действующей на предприятии-изготовителе.

6.1.2.5 Содержание остаточного аустенита в кольцах подшипников из сталей по ГОСТ 801, марок ШХ15СГ, ШХ15СГ-Ш, ШХ15СГ-В не должно превышать для наружных колец 20 %, для внутренних колец – 17 %.

6.1.2.6 Излом кольца должен быть мелким, шелковистым, фарфоровидным, без заметных на глаз трещин, прослоек, включений.

6.1.2.7 Волокна металла не должны выходить на поверхности качения наружного и внутреннего колец под углом больше, чем 30° к касательной поверхности в точке выхода волокна.

Направление волокон в кольцах, изготовленных не на автоматических линиях по изготовлению поковок, должно соответствовать фотозатлону, установленному предприятием-изготовителем.

6.1.2.8 Обезуглероженный слой на поверхностях качения колец и роликов подшипников, а также на торцах роликов и опорных торцах бортиков колец не допускается.

6.1.2.9 Непостоянство ширины наружных колец, непостоянство наружного диаметра в единичной плоскости, непостоянство среднего наружного диаметра, отклонение среднего диаметра отверстия в единичной плоскости, непостоянство диаметра отверстия в единичной плоскости, отклонение среднего наружного диаметра в единичной плоскости должны соответствовать требованиям нормального класса точности ГОСТ 520.

6.1.2.10 Непостоянство ширины внутренних колец – не более 20 мкм.

6.1.2.11 Непостоянство среднего диаметра отверстия V_{dmp} внутренних колец подшипников не должно превышать половины допуска среднего диаметра отверстия в единичной плоскости по ГОСТ 520.

6.1.2.12 Перпендикулярность торца внутренних колец подшипников нормального класса точности относительно отверстия S_d должно быть не более 20 мкм.

6.1.2.13 Непостоянство ширины бортиков со стороны базового торца внутренних колец – не более 20 мкм. Допускается отклонение ширины бортика внутреннего кольца за пределы допуска на значение допустимого непостоянства ширины бортика.

6.1.2.14 Перпендикулярность бортиков наружных, внутренних колец и приставных бортиков внутренних колец относительно дорожки качения в сторону торца (развал) должна быть не более 20 мкм для подшипников конструктивного исполнения 32000, для остальных конструктивных исполнений подшипников – от 10 до 20 мкм. Вогнутость образующей бортиков не допускается.

6.1.2.15 В роликовом цилиндрическом подшипнике и комплектном подшипнике следует применять профилированные ролики. Разноразмерность диаметра роликов в подшипнике – не более 3 мкм. Разноразмерность длины роликов в подшипнике – не более 8 мкм.

6.1.2.16 Прижоги на поверхностях колец и роликов не допускаются. На поверхностях колец и роликов, кроме поверхностей качения и торцов бортиков, контактирующих с роликами, допускаются трооститные пятна, а также штрихи вторичного отпуска в соответствии с документацией, действующей на предприятии-изготовителе.

6.1.2.17 Трещины в кольцах и роликах не допускаются.

6.1.2.18 Осевой зазор между бортиками наружных колец и торцами роликов в роликовых цилиндрических подшипниках с роликами длиной до 40 мм должен быть от 40 до 120 мкм, с роликами длиной более 40 мм – от 70 до 150 мкм.

6.1.2.19 Внутренний радиальный зазор подшипников, регламентируемый ГОСТ 24810, должен быть от 75 до 215 мкм. Разность между наибольшим зазором и наименьшим зазором, измеренными в разных радиальных направлениях в одном подшипнике, не должна превышать 15 мкм. Разность между внутренними радиальными зазорами комплектных подшипников, входящих в сдвоенный подшипник, не должна превышать 20 мкм.

6.1.2.20 На кромках перемычек латунных сепараторов не должно быть острых граней, заусенцев и подрезов. Сопряжение сторон гнезда сепаратора должно быть плавным, радиус перехода – не менее 0,8 мм.

Требования к полиамидному сепаратору устанавливают в конструкторской документации, действующей на предприятии-изготовителе.

6.1.2.21 Полиамидные сепараторы не должны иметь следов разрушения при ударных испытаниях при температурах минус 20 °С, минус 40 °С и минус 60 °С. Число поврежденных сепараторов от общего числа испытанных не должно превышать 10 %.

6.1.2.22 Марку и массу закладываемого в сдвоенный подшипник смазочного материала указывают в конструкторской документации.

6.1.2.23 Съёмные внутренние кольца роликовых цилиндрических подшипников должны быть взаимозаменяемы.

6.1.3 Требования надежности

6.1.3.1 Значения статической радиальной грузоподъемности, рассчитанные по ГОСТ 18854, и динамической радиальной грузоподъемности, рассчитанные по ГОСТ 18855, должны быть указаны в конструкторской документации, действующей на предприятии-изготовителе.

6.1.3.2 Максимальное превышение температуры нагрева подшипника относительно температуры окружающей среды – не более 80 °С.

6.1.3.3 Не допускаются явные и деградационные отказы подшипников в условиях стендовых натурных испытаний.

6.1.3.4 Не допускаются явные и деградационные отказы подшипников в условиях полигонных пробеговых испытаний.

6.1.3.5 Не допускаются явные и деградационные отказы подшипников в условиях эксплуатационных поездных испытаний.

6.1.3.6 Признаками явного отказа роликового цилиндрического подшипника являются:

- заклинивание и разрушение подшипника;
- повреждение сепаратора (разрушение, трещины);
- наличие трещин в кольцах и роликах;
- превышение температуры корпуса буксы в зоне нагружения относительно температуры окружающей среды более чем на 70 °С.

Признаками деградационного отказа роликового цилиндрического подшипника являются:

- наличие признаков контактной усталости на любом из колец или роликах в виде раковин и отслоений;

- наличие коррозии на поверхностях качения деталей подшипника;
- содержание массовой доли механических примесей в смазочном материале более 1 %;
- содержание массовой доли меди в смазочном материале более 0,2 % (для подшипников с латунными сепараторами);
- содержание массовой доли воды в смазочном материале более 0,3 %.

6.2 Требования к материалам

6.2.1 Наружные, внутренние кольца и ролики буксовых роликовых цилиндрических подшипников изготавливают из наиболее часто применяемых марок сталей, приведенных в ГОСТ 520, подвергаемых объемной или поверхностной закалке. Альтернативные марки стали, выбранные предприятием-изготовителем, могут быть использованы по согласованию с предприятием-потребителем.

Марка стали и других материалов, применяемых для изготовления деталей буксовых роликовых цилиндрических и сдвоенных подшипников, должна соответствовать указанному в конструкторской документации.

6.2.2 Полиамидные сепараторы буксового роликового цилиндрического подшипника изготавливают из полиамида PA66 или PA6, упрочненного стекловолокном. Предпочтительный уровень стекловолокна составляет $(30 \pm 5) \%$. Полиамид может содержать специальные эластомерные компоненты для увеличения ударной вязкости.

6.2.3 Входной контроль материалов осуществляют по сертификатам о качестве.

6.3 Маркировка

6.3.1 Маркировку подшипников проводят в соответствии с ГОСТ 520.

6.3.2 На подшипники наносят:

- условное обозначение подшипника;
- двухбуквенный код страны- изготовителя по МК (ИСО 3166) 004;
- условное обозначение предприятия-изготовителя;
- порядковый номер подшипника;
- условный знак года выпуска;
- условный знак месяца выпуска через тире после условного знака года выпуска;
- условный знак принадлежности подшипника к настоящему стандарту.

Пример – 30-42726ЛМ RU erk sr 256 Э – А – Т,

где 30-42726ЛМ – обозначение подшипника,

RU – страна – изготовитель – Россия,

erk sr – обозначение предприятия-изготовителя,

256 – порядковый номер подшипника,

Э – условный знак года выпуска,

А – условный знак месяца выпуска,

Т – условный знак принадлежности подшипника к настоящему стандарту.

6.3.3 Допускается обозначение условного знака года выпуска в виде двух последних цифр года изготовления, обозначение условного знака месяца выпуска порядковым номером от 1 до 12.

Для маркировки страны-изготовителя допускается использование ее полного наименования на английском языке.

6.3.4 Маркирование проводят любым способом, не вызывающим коррозию и обеспечивающим сохранность маркировки в эксплуатационных условиях. Диаметр окружности расположения знаков маркировки и размер шрифта предприятие-изготовитель устанавливает в зависимости от выбранного способа маркирования. Знаки маркировки должны быть четкими и разборчивыми.

6.3.5 Одноименные детали подшипников, маркированные одинаковыми условными знаками года и месяца изготовления, не должны иметь повторяющихся порядковых номеров.

6.3.6 Маркировку на наружном и внутреннем кольцах разъемных подшипников наносят только с одной стороны. Маркировку на неразъемных подшипниках наносят на наружном кольце.

6.3.7 При применении одних и тех же колец (наружных, приставных бортиков внутренних колец) для подшипников разных конструктивных разновидностей и модификаций на них допускается наносить маркировку подшипника, деталь которого применена в подшипниках других конструктивных разновидностей и модификаций.

На внутренних кольцах наносят полную маркировку, характеризующую конструктивную разновидность подшипника.

Примеры

1 Двухбортиковое наружное кольцо подшипника 42726ЛМ применяют в модификациях подшипников типов: 30-42726Л4М, 30-232726Л1М, 30-232726Л4М, 30-42726Е2М, 30-232726Е2М и др.

В этом случае на наружное кольцо всех модификаций подшипников наносят маркировку условного обозначения наружного кольца подшипника 42726ЛМ.

2 Приставной бортик внутреннего кольца подшипника 232726Л1М применяют в модификациях подшипников типов: 30-232726Л4М, 30-232726Е2М, 30-232726Е9М и др.

В этом случае на приставной бортик внутреннего кольца всех модификаций подшипников наносят маркировку условного обозначения подшипника 232726Л1М.

6.3.8 На одном из торцов сепаратора вагонных буксовых подшипников наносят условное обозначение предприятия-изготовителя, условный знак года выпуска.

При сборке подшипника маркировка на сепараторе должна быть обращена в ту же сторону, что и маркировка на наружном кольце. В ту же сторону должны быть обращены торцы роликов с меньшей по диаметру выточкой.

6.3.9 На разъемных подшипниках с невзаимозаменяемыми деталями маркируют порядковый номер подшипника на всех деталях (наружном, внутреннем кольцах и приставном бортике внутреннего кольца).

На невзаимозаменяемых разъемных подшипниках маркировка должна исключать перепутывание колец подшипников.

6.4 Консервация и упаковка

Консервацию для защиты от коррозии и упаковывание подшипников проводят в соответствии с ГОСТ 520. Сроки хранения определяют способом консервации и упаковки.

7 Правила приемки

7.1 Подшипники на предприятии-изготовителе подвергают производственному контролю и испытаниям на соответствие требованиям настоящего стандарта.

7.1.1 Контролируемые параметры, методы производственного контроля и испытаний подшипников устанавливает предприятие-изготовитель.

7.1.2 Подшипники по радиальному зазору подвергают сплошному контролю.

7.1.3 Кольца и ролики подвергают сплошному контролю на отсутствие трещин, выборочному контролю твердости – 10 % колец и 2 % – роликов от партии, изготовленной в течение одной рабочей смены, выборочному контролю на отсутствие мягких пятен – 2 % колец и роликов от партии, изготовленной в течение одной рабочей смены.

В случае обнаружения отступлений от требований конструкторской документации, действующей на предприятии-изготовителе, по твердости или прижогам всю партию подвергают сплошному контролю по данным параметрам.

7.1.4 Ударным испытаниям при низких температурах подвергают 20 полиамидных сепараторов, изготовленных от каждой партии полиамида, поступившего на предприятие. Число поврежденных сепараторов от общего числа испытанных не должно превышать 10 %.

7.2 На предприятии-изготовителе подшипники подвергают приемочному контролю.

7.2.1 Подшипники предъявляют для контроля партиями. Размер партии для подшипников с внутренним диаметром до 100 мм – не более 500 шт., с внутренним диаметром свыше 100 мм – не более 300 шт.

7.2.2 При приемочном контроле подшипники подвергают выборочному контролю по следующим параметрам:

- присоединительные размеры;
- взаимное положение поверхностей;
- радиальный зазор;
- отсутствие трещин;
- твердость колец;
- марка стали;
- отсутствие мягких пятен;
- количество остаточного аустенита для сталей типа ШХ15;
- микроструктура (включая обеднение углеродом, обезуглероженность поверхностей качения);
- излом колец.

Выборочный контроль указанных параметров проводят:

- при неразрушающем контроле – на трех подшипниках от партии;
- при разрушающем контроле – на одном подшипнике от партии.

7.2.3 При разрушающем контроле разрешается использовать детали подшипников, прошедшие все технологические операции, но забракованные по геометрическим параметрам.

7.2.4 Если в отобранных для приемки подшипниках обнаружено одно отклонение от требований настоящего стандарта, контрольной проверке подвергают удвоенное число подшипников по данному параметру. При этом разборке и контрольной проверке деталей может быть подвергнут любой из отобранных подшипников, а при отклонении по металлографическим показателям могут быть подвергнуты любые два подшипника. В случае отклонения по марке стали партию подшипников бракуют окончательно.

7.2.5 Если в отобранных для приемки подшипниках обнаружено более одного отклонения от требований настоящего стандарта, всю партию возвращают на перепроверку по забракованным параметрам, после которой партию подшипников предъявляют к приемке повторно.

Если при повторной проверке обнаружены отклонения по перепроверяемым параметрам, партию подшипников бракуют окончательно, и она повторно предъявлению не подлежит.

7.3 Для подтверждения динамической грузоподъемности предприятие-изготовитель проводит периодические стендовые испытания подшипников в соответствии с ГОСТ 520 на подтверждение номинального ресурса.

7.4 Подшипники с диаметром отверстия более 130 мм подвергают испытаниям в лабораторных условиях измерительными методами по технической документации на методы контроля и испытаний.

7.5 Закупаемые для производства комплектующие изделия (кольца, ролики, сепараторы) подвергают входному контролю на соответствие требованиям настоящего стандарта по планам входного контроля предприятия-изготовителя. Допускается проводить входной контроль комплектующих изделий по сертификатам о качестве.

7.6 При проведении входного контроля буксовых роликовых цилиндрических подшипников предприятие-потребитель должно руководствоваться требованиями ГОСТ 24297.

8 Идентификация

8.1 Общие положения

Подшипники качения, в отношении которых выполняют процедуры подтверждения соответствия, должны быть идентифицированы по требованиям безопасности. Результат идентификации используют при сертификации подшипников.

Требования безопасности буксовых роликовых цилиндрических подшипников обеспечивают путем соблюдения конструктивных требований, требований к материалам, маркировке и требований надежности.

8.2 Требования безопасности

8.2.1 Маркировка – по 6.3.

8.2.2 Марка стали – по 6.2.1.

8.2.3 Твердость поверхности колец и роликов подшипника, неоднородность по твердости в пределах одного кольца, глубина упрочненного слоя поверхностно закаленных деталей – по 6.1.2.3.

8.2.4 Допуски присоединительных размеров подшипников, допуски взаимного положения поверхностей колец – по 6.1.2.9, 6.1.2.10, 6.1.2.11, 6.1.2.12.

8.2.5 Допуски элементов колец – по 6.1.2.14.

8.2.6 Допуски роликов – по 6.1.2.15.

8.2.7 Осевой зазор между бортиками наружных колец и торцами роликов – по 6.1.2.18.

8.2.8 Внутренний радиальный зазор подшипников – по 6.1.2.19.

8.2.9 Сопряжение сторон гнезда латунного сепаратора – по 6.1.2.20.

8.2.10 Ударная прочность полиамидных сепараторов при низких температурах – по 6.1.2.21.

8.2.11 Максимальная температура нагрева подшипников – по 6.1.3.2.

8.2.12 Отсутствие явных и деградационных отказов в условиях стендовых натуральных испытаний – по 6.1.3.3.

8.2.13 Отсутствие явных и деградационных отказов в условиях полигонных испытаний – по 6.1.3.4.

8.2.14 Отсутствие явных и деградационных отказов в условиях эксплуатационных поездных испытаний – по 6.1.3.5.

8.2.15 Марка и масса заложенного в сдвоенный подшипник смазочного материала – по 6.1.2.22.

8.3 Виды сертификации

8.3.1 Установлены следующие виды сертификации:

- сертификация установочной серии впервые заявленных подшипников;
- сертификация впервые заявленных подшипников без ограничения объема выпуска;
- сертификация подшипников на новый срок.

При идентификации образцов подшипников для всех видов сертификации следует применять методы измерения и испытания, изложенные в разделе 9.

8.3.2 При сертификации установочной серии впервые заявленных подшипников проводят идентификацию образцов подшипников на соответствие требованиям, изложенным в 8.2.1–8.2.12, 8.2.15.

В случае невозможности стендовых натуральных испытаний образцов подшипников в соответствии с 8.2.12 допускается проведение полигонных пробеговых испытаний в соответствии с 8.2.13.

Объем установочной серии подшипников определяет комиссия из представителей предприятия-потребителя и предприятия-изготовителя и ограничивается двумя годами выпуска, но в каждый год разрешается выпуск не более 32000 сдвоенных подшипников и 64000 цилиндрических подшипников.

8.3.3 При сертификации впервые заявленных подшипников без ограничения объема выпуска проводят идентификацию образцов подшипников на соответствие требованиям, изложенным в 8.2.14.

8.3.4 При сертификации подшипников на новый срок проводят идентификацию образцов подшипников на соответствие требованиям, изложенным в 8.2.1–8.2.10, 8.2.15.

В случае увеличения или уменьшения количества смазочного материала сдвоенных подшипников более чем на 20 % дополнительно проводят идентификацию на соответствие требованиям, изложенному в 8.2.11.

В случае увеличения производства конструкционной скорости железнодорожного подвижного состава и максимальной постоянной радиальной нагрузки на один буксовый узел более чем на 10 % дополнительно проводят идентификацию на соответствие требованиям, изложенному в 8.2.12 или 8.2.13.

8.3.5 В случае внесения в конструкторскую документацию сертифицированных подшипников изменений числа и/или размера роликов; конструкции сепаратора и/или способа его центрирования; марки материала для изготовления колец, роликов, сепаратора; марки смазочного материала для сдвоенных подшипников, данным подшипникам присваивают новое обозначение и они подлежат сертификации в соответствии с 8.3.2.

8.3.6 Для подтверждения действующего сертификата в случае передачи производства отдельных деталей или сборочных единиц внешнему производителю (поставщику), или в случае смены поставщика проводят идентификацию образцов подшипников на соответствие требованиям

ГОСТ 18572—2014

безопасности, указанным в таблице 1. Производитель фиксируется по сертификату о качестве поставляемых деталей.

Таблица 1

Деталь или сборочная единица	Пункт требований безопасности
Наружное кольцо	8.2.2–8.3.5 (только для наружного кольца); 8.2.7; 8.2.8; 8.2.11, а также 8.2.12 или 8.2.13
Внутреннее кольцо	8.2.2–8.3.5 (только для внутреннего кольца); 8.2.8; 8.2.11, а также 8.2.12 или 8.2.13
Ролик	8.2.2; 8.2.3 (только для роликов); 8.2.6–8.2.8; 8.2.11, а также 8.2.12 или 8.2.13
Сепаратор	8.2.8–8.2.11, а также 8.2.12 или 8.2.13
Уплотнение	8.2.11, а также 8.2.12 или 8.2.13

8.4 Правила отбора образцов

8.4.1 С целью проведения идентификации отбор образцов подшипников осуществляет орган по сертификации подшипников качения.

8.4.2 Идентификацию проводят на образцах подшипников, конструкция, состав и технология изготовления которых должны быть такими же, как и у подшипников, поставляемых предприятию-потребителю.

8.4.3 Отбор образцов проводят на складе готовой продукции наиболее позднего выпуска методом случайной выборки по ГОСТ 18321.

8.4.4 Отбор образцов подшипников для идентификации подшипников по 8.2.1–8.2.9, 8.2.15 осуществляют в количестве 3 шт.

Отбор образцов подшипников для идентификации подшипников по 8.2.12–8.2.14 осуществляют в количестве, указанном в приложениях А, Б и В соответственно, по 8.2.11 – в приложении Г.

9 Методы контроля

9.1 Измерительный контроль подшипников проводят при одинаковой температуре деталей и измерительных средств.

Определение параметров размеров Δ_{dmp} , V_{dsp} , V_{dmp} , Δ_{Dmp} , V_{Dsp} , V_{Dmp} , V_{Bs} , V_{Cs} и взаимного положения поверхностей S_d проводят на измерительных устройствах по схемам, приведенным в ГОСТ 520. Непостоянство ширины бортика внутреннего кольца со стороны базового торца определяют аналогично непостоянству ширины внутреннего кольца.

9.2 Перпендикулярность бортиков наружных, внутренних колец и приставных бортиков внутренних колец относительно дорожки качения в сторону торца (развал) следует определять измерением на измерительных устройствах по схеме, приведенной на рисунке 10.

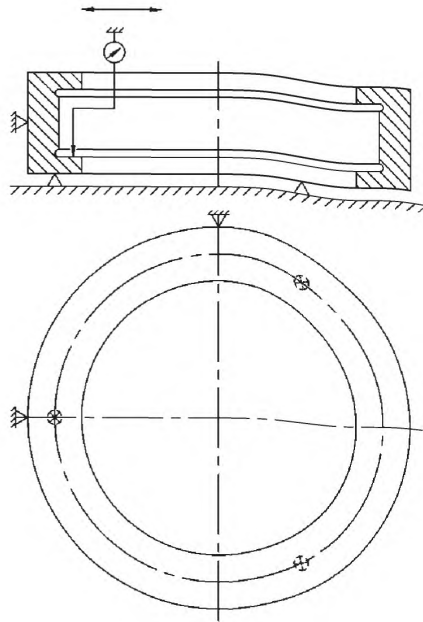


Рисунок 10

Для центрирования наружного кольца его помещают торцом на три опоры и устанавливают две опоры на наружной поверхности под углом 90° друг к другу. Допускается базировать кольцо на плоскость.

Измерительный наконечник располагают на опорном торце бортика в одной осевой плоскости с одним из упоров, контактирующих с торцом кольца.

Измерение перпендикулярности проводят перемещением наконечника по опорному торцу бортика в радиальном направлении от центра к дорожке качения наружного кольца и от дорожки качения к центру внутреннего кольца и приставного бортика.

Измерение проводят в двух осевых плоскостях, расположенных под углом 90° .

Перпендикулярность бортиков в сторону торца - положительная разность между показаниями отсчетного устройства на наибольшем и на наименьшем расстояниях от дорожки качения.

9.3 Разноразмерность диаметра цилиндрических роликов в подшипнике следует определять измерением единичных диаметров в средней плоскости роликов на измерительных устройствах по схемам, приведенным на рисунках 11 и 12.

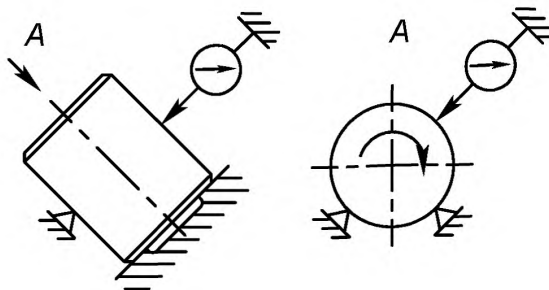


Рисунок 11

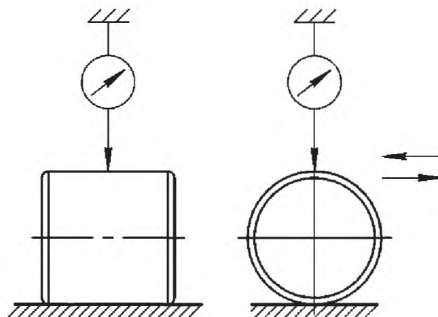


Рисунок 12

Устанавливают индикатор измерительного устройства на нуль для соответствующего размера, используя плоскопараллельные концевые меры или установочную меру.

Измеряют и записывают наибольший $D_{wsp\ max}$ и наименьший $D_{wsp\ min}$ единичные диаметры ролика в единичной плоскости. Определяют средний диаметр ролика в единичной плоскости D_{wmp} . Проводят аналогичное измерение всех роликов подшипника и определяют средний диаметр каждого ролика. Разность между наибольшим и наименьшим средними диаметрами роликов является разноразмерностью диаметра цилиндрических роликов в подшипнике.

9.4 Разноразмерность длины цилиндрических роликов в подшипнике следует определять измерением единичных длин роликов на измерительных устройствах по схеме, приведенной на рисунке 13.

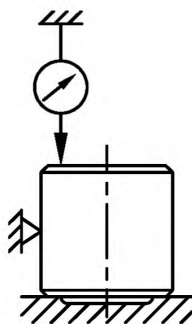


Рисунок 13

Длину ролика измеряют на расстоянии $3r$ от образующей ролика, определяют наибольшую и наименьшую единичную длину и среднюю длину как их полусумму. Длину роликов, не имеющих выточки на торце, измерить по оси ролика.

Проводят аналогичное измерение всех роликов подшипника и определяют среднюю длину каждого ролика. Разность между наибольшей и наименьшей средними длинами роликов является разноразмерностью длины роликов в подшипнике.

9.5 Контроль внешнего вида колец, роликов и сепараторов осуществляют методом визуального контроля под рассеянным светом невооруженным глазом.

При наличии видимых дефектов контроль состояния поверхности осуществляют путем сравнения с контрольным образцом, утвержденным предприятием-изготовителем.

9.6 Контроль деталей на отсутствие прижогов трооститных пятен, штрихов вторичного отпуска проводят методом травления либо другим методом, обеспечивающим их выявление.

9.7 Контроль отсутствия трещин на деталях подшипников осуществляют методами неразрушающего контроля.

9.8 Радиус сопряжения торцовых стенок латунного сепаратора с продольными перемычками контролируют шаблоном.

9.9 Контроль осевого зазора между бортиками наружных колец и торцами роликов осуществляют в трех позициях при повороте наружного кольца вокруг оси на 120° . За осевой зазор принимают среднеарифметическое значение трех измерений, при этом минимальное значение из трех измерений должно быть не менее нижнего предела допустимого зазора.

9.10 Внутренний радиальный зазор подшипников измеряют на измерительных устройствах по схемам, приведенным на рисунках 14 (метод А), 15 (метод Б) и 16 (метод В).

Рисунок 14

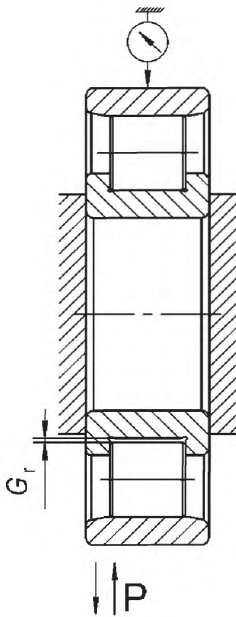


Рисунок 15

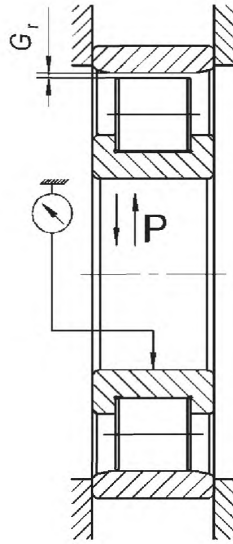
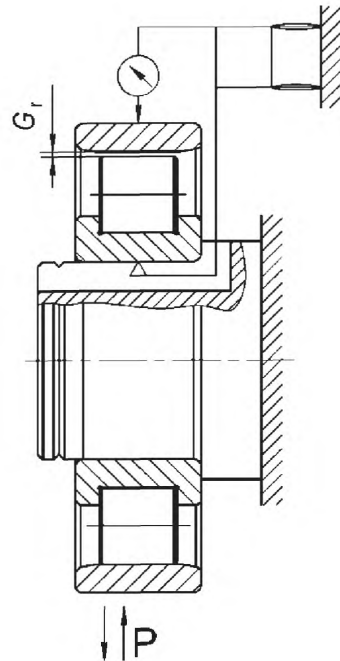


Рисунок 16



Метод А.

Внутреннее кольцо подшипника жестко закрепляют. При измерении на наружное кольцо воздействует регламентированная измерительная нагрузка P сначала в одном радиальном направлении, затем – в противоположном. Измерительный наконечник устанавливают посередине между торцами наружного кольца.

За результат измерения принимают разность показаний отсчетного устройства под воздействием нагрузки в обоих направлениях в одной плоскости. Измерение проводят три раза, каждый раз поворачивая наружное кольцо на 120° .

Радиальный внутренний зазор подшипника G_r – среднеарифметическое значение трех измерений.

Метод Б.

Наружное кольцо подшипника жестко закрепляют. При измерении на внутреннее кольцо воздействует регламентированная измерительная нагрузка P сначала в одном радиальном направлении, затем – в противоположном. Измерительный наконечник установить посередине между торцами внутреннего кольца.

За результат измерения принимают разность показаний отсчетного устройства под воздействием нагрузки в обоих направлениях в одной плоскости. Измерение проводят три раза, каждый раз поворачивая наружное кольцо на 120° .

Радиальный внутренний зазор подшипника G_r – среднеарифметическое значение трех измерений.

Метод В.

Устанавливают собранный подшипник на оправку до упора торца внутреннего кольца в буртик оправки. При измерении на наружное кольцо воздействует регламентированная нагрузка P сначала в одном радиальном направлении, затем в противоположном. Измерительный наконечник устанавливают посередине между торцами наружного кольца.

Снимают средние показания индикатора при воздействии в одном направлении и противоположном.

За результат измерения принимают разность показаний отсчетного устройства под воздействием нагрузки в обоих направлениях в одной плоскости. Измерение проводят три раза, каждый раз поворачивая наружное кольцо на 120°.

Радиальный внутренний зазор подшипника – среднеарифметическое значение трех измерений.

9.12 Ударные испытания полиамидных сепараторов при низких температурах проводят последовательно в трех режимах после охлаждения сепараторов в камере холода при температуре: минус 20 °С, минус 40 °С и минус 60 °С.

Выдержка сепараторов в камере, предварительно охлажденной до заданной температуры, составляет от 45 до 60 мин, контроль температуры осуществляют по показаниям термометра камеры. Температура в камере холода должна поддерживаться с точностью ± 2 °С.

Каждый сепаратор при каждом режиме испытаний трижды сбрасывают с высоты ($3 \pm 0,03$) м на стальную плиту массой не менее 40 кг. Высотой сбрасывания считают расстояние от плиты до нижней точки сепаратора. Поверхность плиты должна иметь параметр шероховатости Rz не более 40 мкм.

Сбрасывание сепараторов осуществляют по направляющему желобу, который должен обеспечивать беспрепятственное свободное падение сепараторов и их соударение о плиту центрируемыми цилиндрическими поверхностями торцовых стенок. После каждого сбрасывания сепаратора проводят визуальный контроль его повреждений – наличие сквозных трещин в торцовых стенках или продольных перемычках гнезд сепаратора.

Критерий положительных результатов испытаний – не превышение при всех режимах испытаний суммарного числа поврежденных сепараторов более 10 % подвергшихся испытанию.

9.13 Марку стали деталей подшипников определяют по ГОСТ 4543. Определение марки стали допускается осуществлять методом спектрального анализа.

9.14 Твердость деталей подшипников измеряют на торцевых поверхностях на приборе Роквелла или равноценном приборе по ГОСТ 9013. Глубину закаленного слоя поверхностно закаленных деталей допускается измерять на образцах-свидетелях.

9.15 Металлографический анализ (микроструктура, изломы колец, обеднение по содержанию углерода, поверхностные дефекты, содержание остаточного аустенита, расположение волокон металла) осуществляют на образцах по ГОСТ 801, ГОСТ 10243.

9.16 Марку закладываемого в сдвоенный подшипник смазочного материала определяют по сертификату о качестве.

Массу закладываемого в сдвоенный подшипник смазочного материала определяют путем взвешивания подшипника после закладки смазочного материала и после промывки подшипника от смазочного материала. Массу закладываемого в сдвоенный подшипник смазочного материала допускается контролировать в процессе его закладки в подшипник.

9.17 Содержание массовой доли механических примесей в смазочном материале определяют по ГОСТ 6479.

9.18 Содержание массовой доли воды определяют по ГОСТ 2477.

9.19 Стендовые натурные испытания подшипников проводят в соответствии с приложением А.

9.20 Полигонные пробеговые испытания подшипников грузовых вагонов проводят в соответствии с приложением Б.

9.21 Эксплуатационные поездные испытания подшипников проводят в соответствии с приложением В.

9.22 Максимальное превышение температуры нагрева подшипника относительно температуры окружающей среды определяют в соответствии с приложением Г.

10 Транспортирование и хранение

Транспортирование и хранение подшипников проводят в соответствии с ГОСТ 520.

11 Указания по применению, монтажу и эксплуатации

11.1 Применение и эксплуатацию подшипника следует осуществлять в строгом соответствии с назначением и эксплуатационными показателями данного конструктивного исполнения, размера и класса точности подшипника.

11.2 В изделиях при применении и эксплуатации подшипников должны быть приняты необходимые меры для защиты подшипника от посторонних частиц, возникновения коррозии на деталях подшипников и для своевременного пополнения предусмотренным смазочным материалом.

10.3 Технические требования к посадочным поверхностям под подшипники – по ГОСТ 3325.

11.4 Расконсервацию подшипников проводят в соответствии с технической документацией предприятия-изготовителя на хранение, расконсервацию подшипников и обращение с ними, действующей на предприятии-изготовителе.

11.5 Монтаж роликовых радиальных цилиндрических сдвоенных подшипников осуществляют методом холодного прессования. Монтируемые роликовые радиальные цилиндрические сдвоенные подшипники и ось колесной пары должны иметь одинаковую температуру. Не допускается прилагать силу к наружному кольцу. Технологию монтажа, включающую конечную силу запрессовки и время его выдержки, согласовывают с предприятием – изготовителем подшипников.

11.6 После начала эксплуатации не допускаются демонтаж и последующий повторный монтаж внутренних колец буксовых роликовых цилиндрических подшипников и сдвоенных буксовых подшипников.

11.7 Запрещается эксплуатация буксовых роликовых цилиндрических подшипников, подвергшихся погружению в воду или воздействию высокой температуры и огня.

11.8 Не допускается прохождение через буксовые роликовые цилиндрические подшипники электрического тока, в том числе при проведении сварочных работ на железнодорожном подвижном составе.

12 Гарантии изготовителя

12.1 Предприятие – изготовитель буксовых роликовых цилиндрических подшипников в соответствии с законодательством, действующем в каждом из государств – участников Соглашения, устанавливает гарантийные обязательства (в том числе конкретную продолжительность и порядок исчисления гарантийного срока) о соответствии подшипников требованиям настоящего стандарта в технических условиях на эти подшипники или специально оговаривают в договорах на их поставку.

12.2 При преждевременном выходе из строя подшипникового узла причины выхода его из строя рассматривает комиссия с обязательным участием представителей предприятия-изготовителя и предприятия-потребителя.

Подшипник подлежит замене после установления комиссией с обязательным участием представителей предприятия-изготовителя, что причиной преждевременного выхода из строя подшипника является несоответствие требованиям настоящего стандарта.

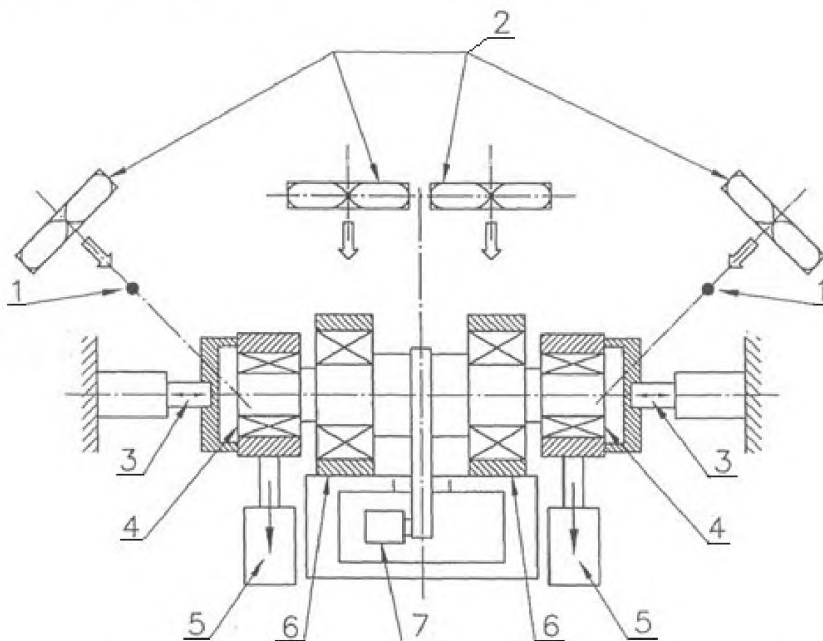
12.3 Предприятие-изготовитель не несет гарантийных обязательств при повреждениях в результате крушения, аварии и/или схода с рельсов железнодорожного подвижного состава.

12.4 Предприятие-изготовитель не несет гарантийных обязательств по буксовым роликовым цилиндрическим подшипникам, разуккомплектованным на предприятии-потребителе и имеющим разные условные обозначения предприятия-изготовителя, условные знаки года и месяца выпуска на кольцах.

**Приложение А
(обязательное)**

Методика стендовых натуральных испытаний

А.1 Стендовые натурные испытания радиальных цилиндрических буксовых подшипников осуществляют в лабораторных условиях на стенде, принципиальная схема которого приведена на рисунке А.1. Стенд позволяет одновременно испытывать подшипники двух буксовых узлов с воздействием на них повторяющихся циклов нагружения, рассчитанных в зависимости от условий эксплуатации конкретного типа железнодорожного подвижного состава.



1 – датчик для контроля температуры и скорости воздушного потока; 2 – охлаждающие вентиляторы; 3 – знакопеременная осевая нагрузка и датчик нагрузки; 4 – испытываемый буксовый узел; 5 – постоянная вертикальная нагрузка и датчик нагрузки; 6 – опорный подшипник; 7 – электродвигатель переменного тока привода оси испытательного стенда.

Рисунок А.1 – Схема испытательного стенда

А.2 Испытаниям подвергают два одинаковых по конструкции буксовых узла, которые оборудуют испытываемыми подшипниками и корпусами букс конкретного типа железнодорожного подвижного состава в соответствии с областью применения испытываемых подшипников.

Отбор подшипников проводят таким образом, чтобы после монтажа на шейках стендовой оси значения их внутренних радиальных зазоров были максимальными по значению в одном буксовом узле и минимальными в другом из предъявленных на отбор подшипников.

А.3 Для расчета параметров испытаний используют следующие исходные данные, зависящие от условий эксплуатации и согласованные с предприятием-потребителем:

- конструкционную скорость движения железнодорожного подвижного состава;
- диаметр среднеизношенного колеса;
- максимальную расчетную статическую нагрузку от колесной пары на рельсы;
- массу колесной пары.

А.4 Номинальную частоту вращения стенда n_n , мин⁻¹, вычисляют по формуле

$$n_n = \frac{5,836v_k}{d_{cp}}, \quad (\text{А.1})$$

где v_k – конструкционная скорость движения железнодорожного подвижного состава, км/ч;

$d_{\text{ср}}$ – диаметр среднеизношенного колеса, м.

Отклонение частоты вращения стэнда в процессе испытаний в режиме движения с постоянной скоростью должно быть в пределах $\pm 3\%$ номинальной частоты вращения.

А.5 Номинальную радиальную нагрузку на буксовый узел $F_{\text{рп}}$, Н, вычисляют по формуле

$$F_{\text{рп}} = 0,6(F_0 - m_0 g), \quad (\text{А.2})$$

где F_0 – максимальная расчетная статическая нагрузка от колесной пары на рельсы, Н;

m_0 – масса колесной пары, кг;

g – ускорение свободного падения, $\text{м}\cdot\text{с}^{-2}$ ($g = 9,81 \text{ м}\cdot\text{с}^{-2}$).

Отклонение радиальной нагрузки в процессе испытаний должно быть в пределах $\pm 3\%$ номинальной радиальной нагрузки.

А.6 Номинальную амплитуду осевой знакопеременной нагрузки на каждый буксовый узел $F_{\text{ап}}$, Н, вычисляют по формуле

$$F_{\text{ап}} = 0,255 \left(10000 + \frac{F_0}{3} \right), \quad (\text{А.3})$$

Отклонение амплитуды осевой нагрузки в процессе испытаний должно быть в пределах $\pm 6\%$ номинальной амплитуды осевой нагрузки. При частоте вращения менее 20 % номинальной частоты вращения осевую нагрузку не прикладывают.

При наличии в конструкции буксового узла конкретного типа железнодорожного подвижного состава устройства, исключающего воздействие внешних осевых сил на испытываемые подшипники, испытания проводят без приложения осевых нагрузок.

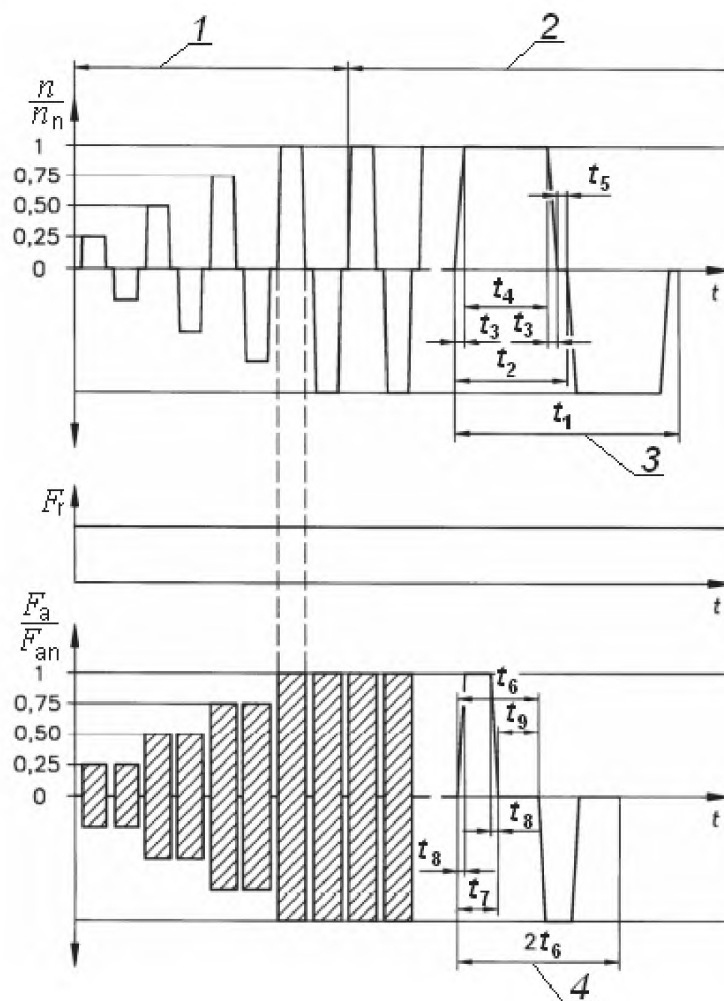
А.7 Параметры испытаний подшипников железнодорожного подвижного состава, эксплуатируемого со скоростями движения свыше 250 км/ч, определяют по методикам аккредитованных испытательных лабораторий (испытательных центров).

А.8 Натурные стендовые испытания проводят в два этапа: предварительные (прирабочные) и основные, которые включают в себя одинаковые повторяющиеся циклы – единичные пробеги. Каждый цикл состоит из времени разгона, вращения оси стэнда с постоянной частотой, замедления и остановки стэнда. Графическое представление циклов испытаний указано на рисунке А.2. Продолжительность цикла испытаний указана в таблице А.1.

А.9 Скорость воздушного охлаждающего потока должна быть от 8 до 10 м/с. Во время остановок воздушное охлаждение отключают. Температуру охлаждающего воздуха рекомендуется поддерживать от 15 °С до 25 °С.

А.10 Предварительные испытания проводят в четырех режимах, при которых значения частоты вращения и амплитуды осевой нагрузки увеличивают, устанавливая последовательно 25 %, 50 %, 75 % и 100 % от номинальных значений этих параметров. Каждый режим состоит минимум из двух единичных пробегов, по одному пробегу в каждом направлении вращения. Допускается вращение оси стэнда в одном направлении. Длительность каждого режима предварительно не устанавливают. Критерием его завершения является стабилизация температуры нагрева подшипников в диапазоне шириной 5 °С в течение 2 ч.

Продолжительность предварительных испытаний не учитывают при назначении длительности основных испытаний.



n – действительная частота вращения; F_a – действительная осевая нагрузка; F_r – действительная радиальная нагрузка; t – время; 1 – предварительные испытания; 2 – основные испытания; 3 – цикл изменения скорости испытаний; 4 – цикл изменения осевой нагрузки.

Рисунок А.2

Таблица А.1

Скорость движения, км/ч	t_1	t_2	t_3	t_4	t_5	t_6	t_7	t_8	t_9^*	
	мин					с				
	—		± 1			—		± 0,1		
Не более 160	$2 t_2$	$2 t_3 + t_4 + t_5$		5	220	10	$t_7 + t_9$	5	0,2	От 0 до 5 включ.
Более 160				10	90					
* Продолжительность t_9 выбирают в соответствии с условиями эксплуатации конкретного типа железнодорожного подвижного состава.										

А.11 Основные стендовые испытания состоят из одинаковых повторяющихся циклов, представленных на рисунке А.2.

Приостановка испытаний допускается только в случаях ремонта стенда. В случае приостановки испытаний более чем на 5 суток продолжение испытаний допускается начинать с проведения предварительных испытаний.

Длительность основных испытаний ограничивают суммарным условным пробегом, назначаемым в зависимости от скорости движения железнодорожного подвижного состава:

- 400000 км для железнодорожного подвижного состава с конструкционной скоростью до 160 км/ч включительно;
- 600000 км для железнодорожного подвижного состава с конструкционной скоростью свыше 160 до 250 км/ч включительно;
- 800000 км для железнодорожного подвижного состава с конструкционной скоростью свыше 250 км/ч.

При незначительных изменениях условий эксплуатации и конструкции подшипников допускается принимать суммарный пробег, равный 200000 км.

Продолжительность периодов t_1 – t_9 цикла испытаний, обозначенных на рисунке А.2, указаны в таблице А.1.

А.12 В процессе испытаний непрерывно регистрируют значения следующих параметров:

- действительной частоты вращения стэнда;
- действительной радиальной нагрузки на каждый буксовый узел;
- действительной осевой нагрузки на каждый буксовый узел с учетом направления нагрузки;
- температуры в верхней нагруженной зоне каждого буксового узла на поверхности наружного кольца подшипника;
- скорости воздушного потока, измеряемой вблизи испытываемых буксовых узлов;
- температуры окружающего воздуха, измеряемой в воздушном потоке вблизи испытываемых буксовых узлов.

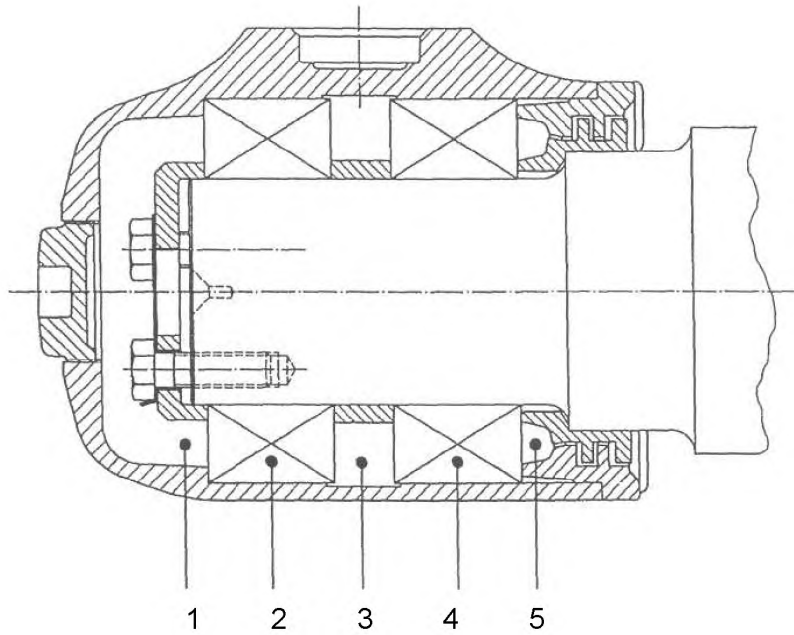
А.13 Критерий положительных результатов испытаний – отсутствие явных и деградационных отказов.

При появлении в процессе испытаний заклинивания и разрушения подшипника, повреждения уплотнений, выброса смазочного материала из буксового узла или чрезмерного нагрева подшипников испытания приостанавливают, подшипники осматривает комиссия. Требования к нагреву подшипников в процессе испытаний указаны в таблице А.2.

Т а б л и ц а А.2

Наименование показателя	Значение показателя, °С, при скорости	
	не более 160 км/ч	более 160 км/ч
Максимальное превышение температуры в зоне нагружения относительно температуры окружающей среды в течение первых 20 единичных пробегов не более	80	
Максимальное превышение температуры в зоне нагружения относительно температуры окружающей среды в течение каждого единичного пробега, исключая первые 20 единичных пробегов, не более	70 ¹⁾	
Максимальная разность температур двух буксовых узлов, измеренная одновременно в зонах нагружения в процессе каждого единичного пробега, исключая первые 20 единичных пробегов, в момент достижения максимальной температуры наиболее нагретого узла не более	15 ²⁾	20 ⁴⁾
Максимальная разность температур для каждого буксового узла, измеренная в зоне нагружения между двумя последовательными единичными пробегами, исключая первые 20 единичных пробегов, не более	10 ³⁾	
¹⁾ Допускается свыше 70 °С до 80 °С для не более 1 % единичных пробегов. ²⁾ Допускается свыше 15 °С до 25 °С для не более 2 % единичных пробегов. ³⁾ Допускается свыше 10 °С до 15 °С для не более 2 % единичных пробегов. ⁴⁾ Допускается свыше 20 °С до 25 °С для не более 2 % единичных пробегов.		

После окончания испытаний при достижении суммарного условного пробега комиссия определяют наличие деградационных отказов. Проводят демонтаж буксового подшипникового узла, его разборку, отбор проб смазочного материала из зон в соответствии с рисунком А.3, промывку, осмотр и анализ технического состояния деталей на наличие признаков контактной усталости металла и коррозии на поверхностях качения, а также исследование смазочного материала на содержание механических примесей (содержание массовой доли воды в смазочном материале не определяют).



1 – зона передней крышки или передних уплотнений; 2 – зона переднего подшипника; 3 – зона между подшипниками; 4 – зона заднего подшипника; 5 – зона задних уплотнений

Рисунок А.3

**Приложение Б
(обязательное)**

**Методика полигонных пробеговых испытаний
подшипников грузовых вагонов**

Б.1 Полигонные пробеговые испытания буксовых подшипников на отсутствие явных и деградационных отказов проводят на полигоне испытательного центра, позволяющем реализовать форсированные режимы эксплуатации по уровню загрузки и длительности ежедневных пробегов вагонов.

Б.2 Испытаниям подвергают подшипники в количестве, необходимом для оборудования не менее 40 буксовых узлов.

Монтаж подшипников на оси колесных пар осуществляют в соответствии с конструкторской документацией при участии представителя предприятия-изготовителя.

Б.3 Испытания проводят с максимальной допустимой скоростью движения грузовых вагонов в грузеном состоянии по железнодорожным путям полигона.

Загрузку вагонов проводят до максимальной расчетной статической нагрузки от колесной пары на рельсы в соответствии с ГОСТ 4835. Допускается с учетом технического состояния железнодорожного подвижного состава и пути испытывать подшипники при загрузке вагонов, превышающей максимальную нагрузку не более чем на 10 %.

Б.4 В процессе испытаний контроль технического состояния колесных пар с испытываемыми подшипниками производят осмотрщики вагонов, а контроль температуры нагрева подшипников осуществляют напольным оборудованием средств контроля системы обнаружения перегретых букс.

Б.5 Испытания считают законченными при достижении пробега 200000 км каждым испытываемым подшипником.

Б.6 Критерий положительных результатов испытаний подшипников – отсутствие явных и деградационных отказов.

Б.7 При появлении в процессе испытаний заклинивания и разрушения подшипника, повреждения уплотнений или чрезмерного нагрева подшипников, характеризуемого выбросом смазочного материала из буксового узла на диск и обод колеса, испытания приостанавливают, подшипники осматривает комиссия с участием представителей органа по сертификации и предприятия-изготовителя.

Отказы подшипников, возникшие в результате нарушения монтажа буксового узла и установленные комиссией, также при обстоятельствах непреодолимой силы, таких как крушение поезда не по причине разрушения подшипников, пожар, наводнение, землетрясение или какого-либо иного подобного обстоятельства, при оценке надежности подшипников не учитывают.

Б.8 Наличие деградационных отказов определяют при проведении осмотра комиссией подшипников после окончания испытаний.

Осмотру подвергают подшипники двух колесных пар, отобранных органом по сертификации методом случайной выборки по ГОСТ 18321. При возникновении спорной ситуации с предприятием-изготовителем число осматриваемых колесных пар по решению органа по сертификации может быть увеличено до четырех.

Б.9 В процессе проведения комиссией осмотров осуществляют демонтаж подшипников с оси колесной пары, разборку, отбор проб смазочного материала из зон, указанных на рисунке А.3, промывку подшипников, осмотр и анализ технического состояния деталей подшипников на наличие признаков контактной усталости металла и коррозии на поверхностях качения, а также исследование смазочного материала на содержание механических примесей и воды.

* Напольное оборудование средств контроля – оборудование, устанавливаемое непосредственно на железнодорожном пути и предназначенное для считывания информации с железнодорожного подвижного состава (нестандартизованный термин, применяемый в технической документации железнодорожного транспорта).

** Система обнаружения перегретых букс – система, обеспечивающая контроль бесконтактным методом температуры корпусов букс (нестандартизованный термин, применяемый в технической документации железнодорожного транспорта).

**Приложение В
(обязательное)****Методика эксплуатационных поездных испытаний**

В.1 Эксплуатационные поездные испытания подшипников на отсутствие явных и деградационных отказов проводит испытательный центр по решению органа по сертификации.

В.2 Испытаниям подвергают подшипники, имеющие сертификат соответствия, выданный предприятию-изготовителю на производство ограниченных партий.

В.3 Число испытываемых подшипников каждой партии, отобранных методом случайной выборки по ГОСТ 18321, определяют исходя из их потребности для оборудования буксовых узлов железнодорожного подвижного состава, но:

- не менее восьми и не более 40 узлов локомотивов, моторвагонного подвижного состава;
- не менее 80 узлов пассажирских вагонов;
- не менее 160 узлов грузовых вагонов.

Допускается проведение эксплуатационных поездных испытаний подшипников грузовых вагонов вместо сети железных дорог на испытательном полигоне в соответствии с приложением Б в количестве, необходимом для оборудования 80 буксовых узлов.

В.4 Испытания подшипников проводят на конкретном типе железнодорожного подвижного состава в соответствии с областью их применения.

В процессе испытаний контроль технического состояния колесных пар с испытываемыми подшипниками и температурой нагрева подшипников проводят напольным оборудованием средств контроля системы обнаружения перегретых букс.

В.5 Испытания считают законченными по истечении двух лет с момента начала эксплуатации железнодорожного подвижного состава или при достижении каждым испытываемым подшипником пробега не менее:

- 200000 км для магистральных грузовых и маневровых локомотивов, грузовых вагонов с конструктивной скоростью до 120 км/ч включительно;
- 300000 км для пассажирских локомотивов, мотор-вагонного подвижного состава, пассажирских вагонов с конструктивной скоростью до 200 км/ч включительно;
- 800000 км для мотор-вагонного подвижного состава с конструктивной скоростью свыше 200 км/ч.

Для подшипников маневровых локомотивов продолжительность испытаний ограничивается только двумя годами эксплуатации.

При недостижении необходимого пробега железнодорожного подвижного состава после двух лет испытания подшипников по решению органа по сертификации могут быть продолжены до достижения необходимого пробега.

В.6 Критерий положительности результатов испытаний подшипников – отсутствие явных и деградационных отказов.

В.7 При появлении в процессе испытаний заклинивания и разрушения подшипника, повреждения уплотнений или чрезмерного нагрева подшипников, характеризуемого выбросом смазочного материала из буксового узла на диск и обод колеса, испытания приостанавливают, подшипники осматривает комиссия с участием представителей органа по сертификации и предприятия-изготовителя.

При подтверждении отказов комиссией испытания прекращают, подшипники из эксплуатации изымают.

Отказы подшипников, возникшие в результате нарушения монтажа буксового узла на вагоностроительных заводах и ремонтных предприятиях железных дорог и установленные комиссией, а также при обстоятельствах непреодолимой силы, таких как крушение поезда не по причине разрушения подшипников, пожар, наводнение, землетрясение или каком-либо ином подобном обстоятельстве, при оценке надежности подшипников не учитывают.

В.8 Наличие деградационных отказов определяет комиссия при проведении осмотра подшипников после окончания испытаний.

Осмотру подвергают подшипники не менее восьми и не более 12 буксовых узлов железнодорожного подвижного состава, отобранных органом по сертификации методом случайной выборки по ГОСТ 18321. При возникновении спорной ситуации число inspectируемых буксовых узлов по решению органа по сертификации может быть увеличено.

В.9 В процессе проведения комиссионных осмотров проводят демонтаж подшипников с оси колесной пары, разборку, отбор проб смазочного материала из зон, указанных на рисунке А.3, промывку подшипников, осмотр и анализ технического состояния деталей подшипников на наличие признаков контактной усталости металла и коррозии на поверхностях качения, а также исследование смазочного материала на содержание механических примесей и воды.

Приложение Г
(обязательное)

Методика определения нагрева подшипников

Г.1 Характеристики нагрева подшипников определяют при проведении:

- эксплуатационных поездных испытаний на сети железных дорог;
- полигонных пробеговых испытаний на полигоне испытательного центра.

Допускается по решению органа по сертификации для локомотивов и моторвагонного подвижного состава, а также для железнодорожного подвижного состава, оборудованного бортовой системой контроля нагрева букс, данные испытания совмещать с проведением эксплуатационных поездных испытаний.

Г.2 Испытания подшипников проводят на конкретном типе железнодорожного подвижного состава в соответствии с областью их применения.

Г.3 Необходимое число испытуемых подшипников, отобранных методом случайной выборки по ГОСТ 18321, определяют исходя из их потребности оборудования буксовых узлов железнодорожного подвижного состава не менее одного вагона, одного локомотива или одной его секции.

Г.4 Испытания проводят с максимальной допустимой скоростью движения по железнодорожным путям колеи 1520 мм (1524 мм) конкретного типа железнодорожного подвижного состава:

- локомотивов с полной экипировкой отдельно, не в составе поезда;
- моторвагонного подвижного состава без пассажиров;
- пассажирских вагонов без пассажиров с отдельным локомотивом;
- грузовых вагонов в груженом состоянии с отдельным локомотивом.

Г.5 В процессе испытаний движение железнодорожного подвижного состава осуществляют без остановок с максимальной допустимой скоростью движения для участка железнодорожного пути, выбранного для испытаний.

Максимальная допустимая скорость движения должна быть 0,7–1,1 конструкционной скорости конкретного типа железнодорожного подвижного состава, а пробег должен составлять не менее 150 км.

Г.6 В процессе испытаний непрерывно или через равные интервалы времени регистрируют:

- температуру на поверхности наружного кольца заднего цилиндрического подшипника или заднего комплектного подшипника в верхней нагруженной зоне каждого буксового узла, при этом датчик температуры допускается монтировать на корпусе буксы в месте установки датчиков бортовой системы контроля нагрева букс, или в непосредственной близости к поверхности наружного кольца подшипника;

- температуру окружающей среды;

- скорость движения железнодорожного подвижного состава, которую допускается определять по показаниям скоростемера локомотива или головной единицы мотор-вагонного подвижного состава.

Интервал времени между отдельными измерениями устанавливают в зависимости от скорости движения испытуемого железнодорожного подвижного состава, но не более 5 мин.

Г.7 Критерий положительности результатов испытаний подшипников – непревышение температуры нагрева подшипников более чем на 80 °С относительно температуры окружающей среды.

УДК 621.822.8:006.354

ОКС 21.100.20

Ключевые слова: буксовые роликовые цилиндрические подшипники, цилиндрические подшипниковые узлы, подшипники роликовые цилиндрические двухрядные, классификация, назначение, надежность, требования к материалам, маркировка, упаковка, правила приемки, методы контроля, транспортирование, хранение

Подписано в печать 12.01.2015. Формат 60x84¹/₈.

Усл. печ. л. 3,26. Тираж 44 экз. Зак. 413.

Подготовлено на основе электронной версии, предоставленной разработчиком стандарта

ФГУП «СТАНДАРТИНФОРМ»

123995 Москва, Гранатный пер., 4.
www.gostinfo.ru info@gostinfo.ru