

ТИПОВЫЕ МАТЕРИАЛЫ ДЛЯ ПРОЕКТИРОВАНИЯ

904-02-29.86

АВТОМАТИЗАЦИЯ, УПРАВЛЕНИЕ И СИЛОВОЕ ЭЛЕКТРООБОРУДОВАНИЕ
ПРИТОЧНЫХ ВЕНТИЛЯЦИОННЫХ КАМЕР
С ЭЛЕКТРОДВИГАТЕЛЯМИ НА НАПРЯЖЕНИЕ 660В

АВТОМАТИЗАЦИЯ

АЛЬБОМ XXIII

ПРИТОЧНАЯ ВЕНТИЛЯЦИОННАЯ КАМЕРА РЕЦИРКУЛЯЦИОННАЯ
С ВОЗДУХОНАГРЕВАТЕЛЕМ,
ОДНИМ КЛАПАНОМ РЕЦИРКУЛЯЦИОННОГО ВОЗДУХА
СЕКЦИЕЙ ОРОШЕНИЯ,
ПЕРЕКЛЮЧАЕМАЯ НА РЕЖИМ ДЕЖУРНОГО ОТОПЛЕНИЯ
ЭЛЕКТРИЧЕСКАЯ СИСТЕМА РЕГУЛИРОВАНИЯ

ТИПОВЫЕ МАТЕРИАЛЫ ДЛЯ ПРОЕКТИРОВАНИЯ

904-02-29.86

АВТОМАТИЗАЦИЯ, УПРАВЛЕНИЕ И СИЛОВОЕ ЭЛЕКТРООБОРУДОВАНИЕ
ПРИТОЧНЫХ ВЕНТИЛЯЦИОННЫХ КАМЕР

С ЭЛЕКТРОДВИГАТЕЛЯМИ НА НАПРЯЖЕНИЕ 660 В

АВТОМАТИЗАЦИЯ

АЛЬБОМ XXIII

ПРИТОЧНАЯ ВЕНТИЛЯЦИОННАЯ КАМЕРА РЕЦИРКУЛЯЦИОННАЯ
С ВОЗДУХОНАГРЕВАТЕЛЕМ,
ОДНИМ КЛАПАНОМ РЕЦИРКУЛЯЦИОННОГО ВОЗДУХА
СЕКЦИЕЙ ПРОШЕНИЯ,
ПЕРЕКЛЮЧАЕМАЯ НА РЕЖИМ ДЕЖУРНОГО ОТОПЛЕНИЯ
ЭЛЕКТРИЧЕСКАЯ СИСТЕМА РЕГУЛИРОВАНИЯ


РАЗРАБОТАНЫ

ГОСУДАРСТВЕННЫМ ПРОЕКТНЫМ ИНСТИТУТОМ

САНТЕХПРОЕКТ

ГЛАВНЫЙ ИНЖЕНЕР ИНСТИТУТА

ГЛАВНЫЙ ИНЖЕНЕР ПРОЕКТА



Н.И.ШИЛОВ

В.И.ФИНГЕР

УТВЕРЖДЕНЫ

И ВВЕДены В ДЕЙСТВИЕ

МИНМОНТАЖСПЕЦСТРОЕМ СССР

ПРОТОКОЛ ОТ 15.05.1986г.

КФ ЦИПп инв. № 2161-24

ВЕДОМОСТЬ ССЫЛОЧНЫХ И ПРИМЕНЕННЫХ ДОКУМЕНТОВ

| ОБОЗНАЧЕНИЕ | НАИМЕНОВАНИЕ | ПРИМЕЧАНИЕ |
|----------------|---|------------|
| ОСТ 36.13-76 | Щиты и пульты систем автоматизации технологических процессов | |
| | Общие технические условия | |
| ГОСТ 21.404-85 | Автоматизация технологических процессов. Обозначения условные приборов и средств автоматизации в схемах | |
| ГОСТ 2710-81 | ЕСКД. Обозначения буквенно-цифровые в электрических схемах. | |
| ГОСТ 2.721-74 | ЕСКД. Обозначения условные графические в схемах. Обозначения общего применения | |
| ГОСТ 2.728-74 | ЕСКД. Обозначения условные графические в схемах. Резисторы, конденсаторы. | |
| ГОСТ 2.755-74 | ЕСКД. Обозначения условные графические в схемах. Устройства коммутационные и контактные соединения. | |
| ГОСТ 2.780-68 | ЕСКД. Обозначения условные графические. Элементы гидравлических и пневматических сетей | |
| ГОСТ 2.782-68 | ЕСКД. Обозначения условные графические. Насосы и двигатели гидравлические и пневматические. | |

ВЕДОМОСТЬ ЧЕРТЕЖЕЙ АЛЬБОМА

| Листа | Наименование | Примечание |
|---------|---|------------|
| 1 | Ведомости ссылочных и примененных документов и чертежей | |
| 2 | Схема автоматизации | |
| 3...9 | Схема электрическая принципиальная регулирования | |
| 10...14 | Щит регулирования Ц 3.5 Общий вид | |
| 15...19 | Щит регулирования Ц.3.5 Таблица соединений | |
| 20...23 | Щит регулирования Ц 3.5 Таблица подключения | |
| 24 | Схема подключения внешних проводов | |

904-02-29.86
Альбом XXIII

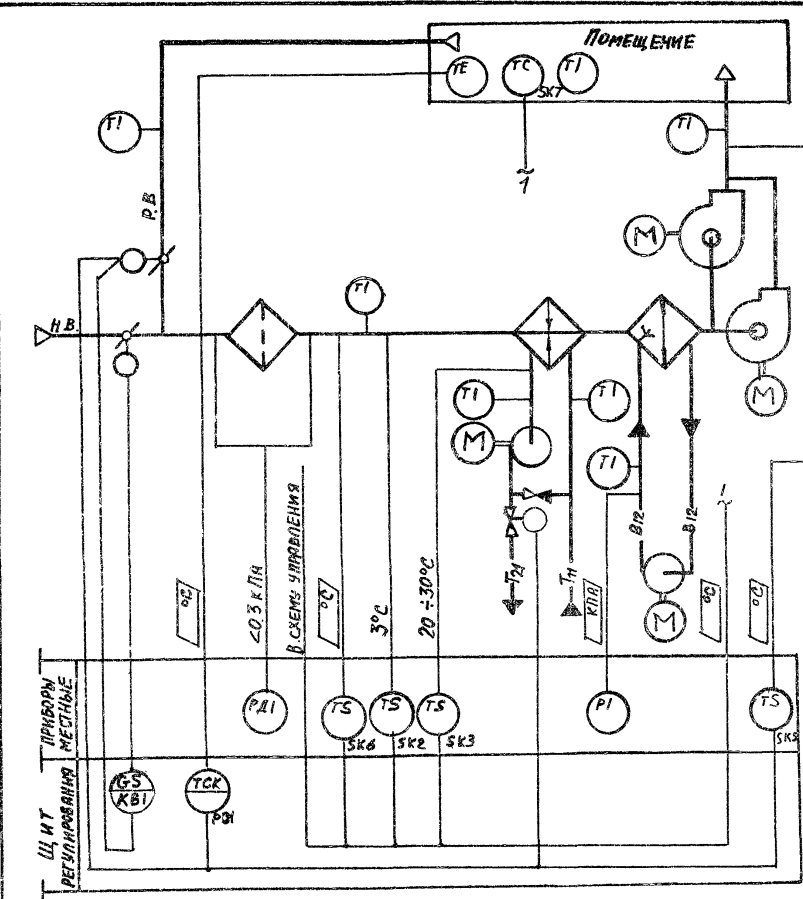
Изм. и подл. подписать и дату

21761-24

2

| | | | | | |
|---|------------|--------|-------|-------------------------------|--------------|
| | | | | ПРИВЯЗАН | |
| | | | | | |
| ИМБ. N | ГИП | ФИНГЕР | 08.86 | | |
| Н.КОНТ. | ЕВТЕЕВА | | 08.86 | | |
| НАЧ.ОТД. | РОМАНОВ | | 08.86 | | |
| ГЛ.СПЕЦ. | РУСИНСКИЙ | | 08.86 | 904-02-29.86 АОВ | |
| РУК.ГР. | ПЕЧАРИХИНА | | 08.86 | АВТОМАТИЗАЦИЯ ПРИТОЧНЫХ КАМЕР | |
| Ст.техн. | ПЕЧИНИКОВА | | 08.86 | | |
| | | | | | |
| | | | | | |
| | | | | СТАВКА | ЛИСТ |
| | | | | Р | 1 |
| | | | | | 24 |
| ВЕДОМОСТИ ССЫЛОЧНЫХ И ПРИМЕНЕННЫХ ДОКУМЕНТОВ И ЧЕРТЕЖЕЙ | | | | | САНТЕХПРОЕКТ |

904-02-29.86
АВР
XXIII



Предусматривается:

Работа системы в двух режимах:

I Рабочий режим

1. РЕГУЛИРОВАНИЕ ТЕМПЕРАТУРЫ ВОЗДУХА В ПОМЕЩЕНИИ ИЗМЕНЕНИЕМ КОЛИЧЕСТВА НАРЖИНОГО И РЕЦИРКУЛЯЦИОННОГО ВОЗДУХА ПОСТУПАЮЩЕГО В ПРИТОЧНУЮ СИСТЕМУ;
ТЕ ПРОИЗВОДИТЕЛЬНОСТИ ВОЗДУХОНАГРЕВАТЕЛЯ;
2. ОГРАНИЧЕНИЕ ПО МИНИМУМУ ТЕМПЕРАТУРЫ ПРИТОЧНОГО ВОЗДУХА;
3. АВТОМАТИЧЕСКИЙ ПРОГРЕВ ВОЗДУХОНАГРЕВАТЕЛЯ ПЕРЕД ВКЛЮЧЕНИЕМ ПРИТОЧНОГО ВЕНТИЛЯТОРА;
4. АВТОМАТИЧЕСКОЕ ПОДКЛЮЧЕНИЕ СИСТЕМЫ РЕГУЛИРОВАНИЯ ПРИ ВКЛЮЧЕНИИ ПРИТОЧНОГО ВЕНТИЛЯТОРА;
5. ЗАЩИТА ВОЗДУХОНАГРЕВАТЕЛЯ ОТ ЗАМЕРЗАНИЯ;
6. УСТАНОВКА ДАТЧИКА ТЕМПЕРАТУРЫ ДЛЯ АВТОМАТИЧЕСКОГО ВКЛЮЧЕНИЯ НАСОСА СЕКЦИИ ОРОШЕНИЯ;
7. СИНХРОНИЗАЦИЯ РАБОТЫ ВОЗДУШНЫХ КЛАПАНОВ И ПОСЛЕДОВАТЕЛЬНАЯ С НИМИ РАБОТА КЛАПАНА НА ТЕПЛОИСТОКЕ.

II Дежурный режим

СИСТЕМА РАБОТАЕТ КАК ОТОПИТЕЛЬНЫЙ АГРЕГАТ

1. ИСПОЛНИТЕЛЬНЫЕ МЕХАНИЗМЫ ПОСТАВЛЯЮТСЯ КОМПЛЕКСНО С ВОЗДУШНЫМИ И РЕГУЛИРУЮЩИМИ КЛАПАНАМИ.
2. СХЕМА ВЫПОЛНЕНА ДЛЯ КАМЕР 2ПХ10 ÷ 2ПХ3,5

21761-24

ИЗВ. И ПОДП. П. ПОДПИСЬ И ДАТА ВЗЯТИИ В Н

ЩИТ
УПРАВЛЕНИЯ
РЕГУЛИРУЮЩАЯ
МЕСТНЫЕ

| | | |
|--------------------|----------------------------|--|
| ОБЪЯСНЕНИЕ (№ - №) | БЕЗ РЕЗЕРВНОГО ВЕНТИЛЯТОРА | |
| СИСТЕМА | С РЕЗЕРВНЫМ ВЕНТИЛЯТОРОМ | |

Привязан:

| | | |
|----------------|-------------|-------|
| ФИЛ | ФИНГЕР | 08.84 |
| И. КОНТР. | ЕВТЕЕВА | 08.86 |
| И. ОЧ. ТА. | РОМАНОВ | 08.86 |
| И. П. СЕЧЬ | РУБИНСКИЙ | 08.86 |
| И. П. К. Т. Р. | МЕЧЕРЖИЦКАЯ | 08.86 |
| И. П. К. | ПРОВОЙЦКА | 08.86 |

904-02-29.86 АВР

| | | |
|-------------------------------|------|--------------|
| АВТОМАТИЗАЦИЯ ПРИТОЧНЫХ КАМЕР | | |
| ВСТАВКА | ЛИСТ | ЛИСТОВ |
| P | 2 | |
| СХЕМА АВТОМАТИЗАЦИИ | | БЯНТЕХПРОЕКТ |

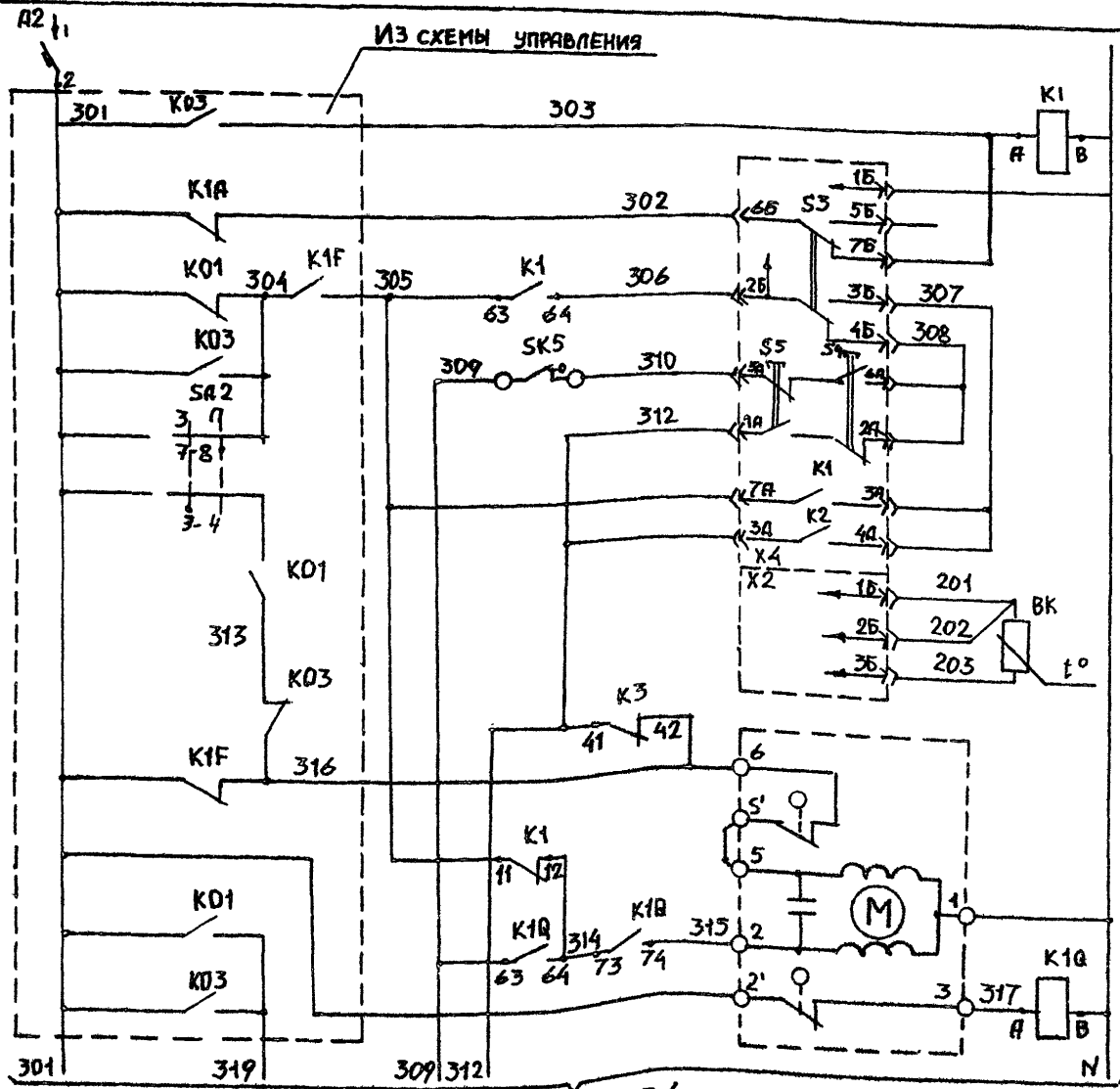
КОПИРОВАЛ:

ФОРМАТ: А3

904-02-29.86
Альбом XXIII

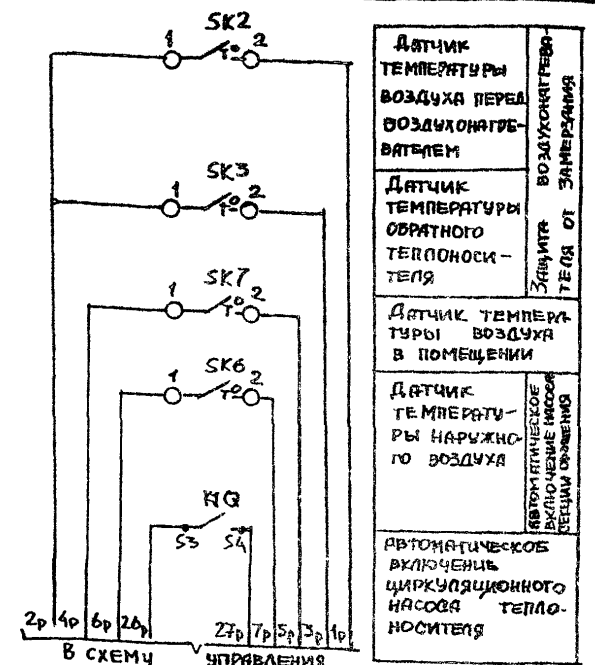
Согласовано ГИП ЭЛЕКТРОПРОЕКТ

| | | |
|-------------|-------------|-------------|
| М.П. и дата | М.П. и дата | М.П. и дата |
| | | |
| | | |

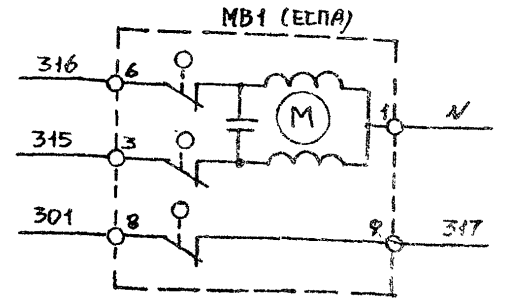


см. лист 4

| | |
|--|--|
| ПИТАНИЕ ~220В | |
| РЕЛЕ ПРОМЕЖУТОЧНОЕ | |
| ПИТАНИЕ ПРИБОРА | РЕГУЛЯТОР ВОЗДУХА |
| ИЗБИРАТЕЛЬ РЕГУЛИРОВАНИЯ АВТОМАТИЧЕСКОЕ - РУЧНОЕ | |
| ПОНИЗИТЬ | РЕГУЛЯТОР ТЕМПЕРАТУРЫ В ПОМЕЩЕНИИ |
| ПОВЫСИТЬ | РУЧНОЕ РЕГУЛИРОВАНИЕ |
| ВЫШЕ НОРМЫ | АВТОМАТИЧЕСКОЕ РЕГУЛИРОВАНИЕ |
| НИЖЕ НОРМЫ | НИЖЕ |
| ТЕРМОПРЕОБРАЗОВАТЕЛЬ ПРОТИВ ЛЕДЯНОЙ | РЕГУЛЯТОР ТЕМПЕРАТУРЫ В ПОМЕЩЕНИИ |
| ОТКРЫТИЕ | КАНАЛ НА ТЕРМОСТАТЕ ВОЗДУХОНАГРЕВАТЕЛЯ |
| ЗАКРЫТИЕ | |



| | |
|---|--------------------|
| ДАТЧИК ТЕМПЕРАТУРЫ ВОЗДУХА ПЕРЕД ВОЗДУХОНАГРЕВАТЕЛЕМ | ВОЗДУХОНАГРЕВАТЕЛЬ |
| ДАТЧИК ТЕМПЕРАТУРЫ ОБРАТНОГО ТЕПЛОНОСИТЕЛЯ | |
| ДАТЧИК ТЕМПЕРАТУРЫ ВОЗДУХА В ПОМЕЩЕНИИ | ЗДАНИЕ |
| ДАТЧИК ТЕМПЕРАТУРЫ НАРУЖНОГО ВОЗДУХА | |
| АВТОМАТИЧЕСКОЕ ВКЛЮЧЕНИЕ ЦИРКУЛЯЦИОННОГО НАСОСА ТЕПЛОНОСИТЕЛЯ | ВОЗДУХОНАГРЕВАТЕЛЬ |



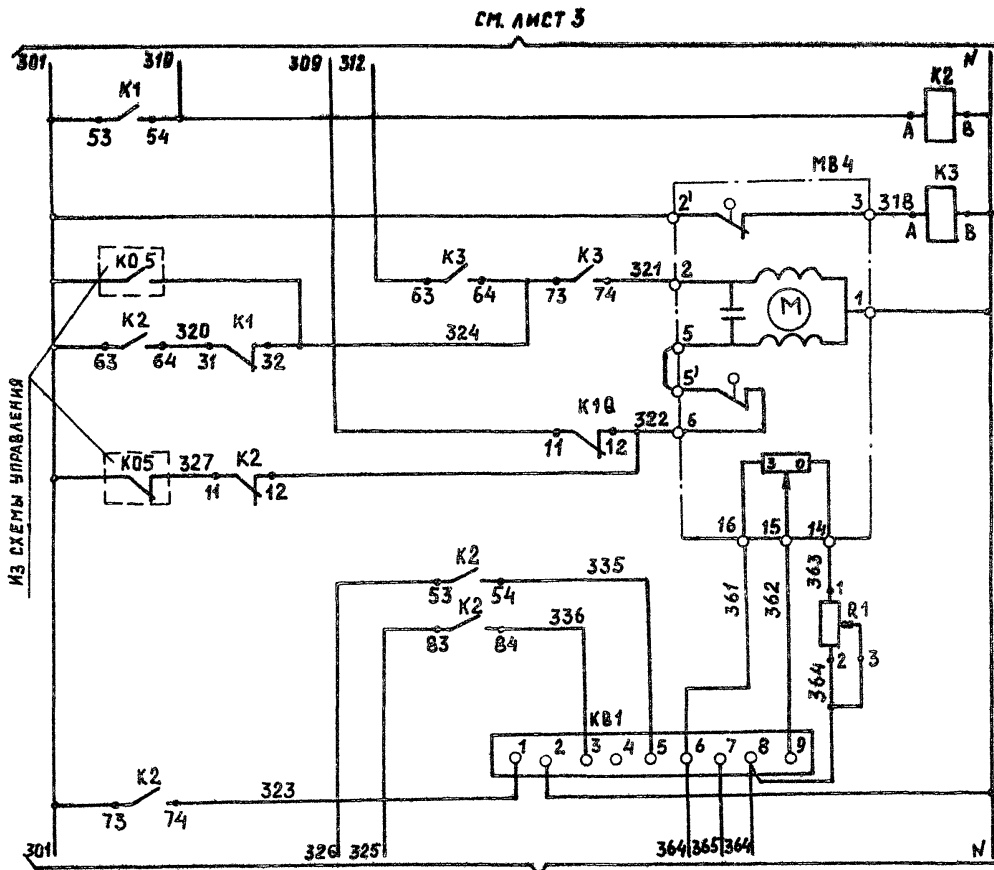
| | | | | | |
|----------|--------------|-------|---|------|-------------------------------|
| ГИП | ФИНГЕР | 04.86 | 904-02-29.86 | А 08 | Автоматизация приточных камер |
| И.КОНТ. | ЕВТЕЕВА | 09.86 | | | |
| НАЧ.ОТД. | РОМАНОВ | 08.86 | | | |
| ГО.СВЕТ. | РУБЧИНСКИЙ | 08.86 | | | |
| РУК.ГР. | МЕНДЕРЖЕЦКАЯ | 08.86 | | | |
| ИНЖЕНЕР | ПЯХОВИЦКАЯ | 08.86 | Листов | Лист | Листов |
| | | | Р | 3 | |
| ИНВ. № | | | СХЕМА ЭЛЕКТРИЧЕСКАЯ ПРИНЦИПИАЛЬНАЯ РЕГУЛИРОВАНИЯ (НАЧАЛО) | | |

21761-24

4

САНТЕХПРОЕКТ

904-02-29.86
АВБОМ XXIII



СМ. ЛИСТ 5

| | |
|--|--|
| РЕЛЕ ПРОМЕКУТОЧНОЕ | |
| ОТКРЫТИЕ | РЕЦИРКУЛЯЦИОННОГО КЛАПАНА ВОЗДУХА №1 |
| ЗАКРЫТИЕ | |
| РЕВСТАТ ОБРАТНОЙ СВЯЗИ | |
| ФИКСАЦИЯ САМНОРМЫ НАРУЖНОГО ВОЗДУХА | |
| БАЛАНСНОЕ РЕЛЕ | |



ИМВ. № ПОДАЛ. ПОДПИСЬ И ДАТА ВЗЯЛ. ИМВ. №

| | | | | | | | | | |
|-----------|--|--|--|--|--|--|--|--|--|
| Привязан: | | | | | | | | | |
| ИМВ. № | | | | | | | | | |

| | | | |
|-----------|--------------|--------------------|-------|
| ГИП | ФИНГЕР | <i>Фингер</i> | 08.86 |
| Н. КОНТР. | ЕВТЕЕВА | <i>Евтеева</i> | 08.86 |
| НАЧ. БТА | РОМАНОВ | <i>Романов</i> | 07.86 |
| ГЛ. СПЕЦ. | РВЧИНСКИЙ | <i>Рвчинский</i> | 08.86 |
| РИК. ГР. | МЕДЗЕРЖЕЦКАЯ | <i>Медзержцкая</i> | 08.86 |
| ИНЖ. | ЛЯХОВИЦКАЯ | <i>Ляховицкая</i> | 08.86 |

21761-24 5

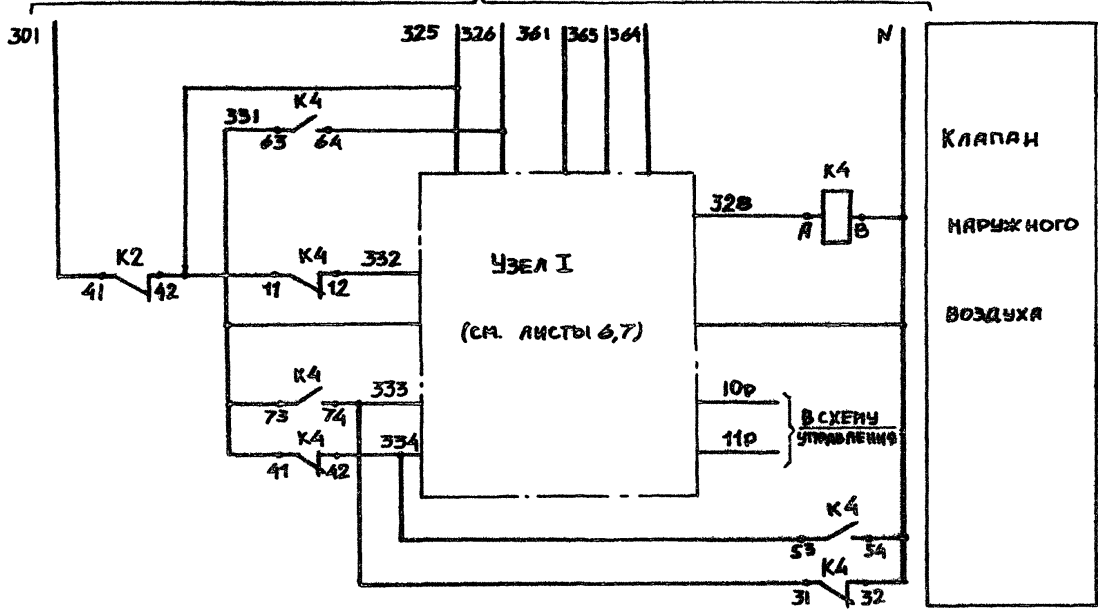
904-02-29.86 АВВ

| | | |
|--|------|--------------|
| АВТОМАТИЗАЦИЯ ПРИТОЧНЫХ КАМЕР | | |
| СТАДИЯ | ЛИСТ | ЛИСТОВ |
| Р | 4 | |
| СХЕМА ЭЛЕКТРИЧЕСКАЯ ПРИНЦИПИАЛЬНАЯ РЕГУЛИ- РОВАНИЯ (ПРОДОЛЖЕНИЕ) | | САНТЕХПРОЕКТ |

КОПИРОВАЛ: ФОРМАТ: А3

904-02-29.86
Альбом УХ III

см. лист 4



Имя и подл. Подпись и дата. Взам. инв. №

ПРИВЯЗКИ:

| | | |
|-------|-------|------|
| Имя | Подл. | Дата |
| | | |
| | | |
| | | |
| Имя № | | |

| | | |
|----------|-------------|-------|
| ГМП | ФИНГЕР | 02.86 |
| И.КОНТР. | ЕВТЪЕВА | 09.86 |
| Нач.отд. | РОМАНОВ | 07.87 |
| Тл.спец. | РУБЧИНСКИЙ | 08.86 |
| Рук.гр. | МЕНДЖЕРЦЕВА | 08.86 |
| Инж. | ЛЯХОВИЧКА | 08.86 |

21761-24

6

904-02-29.86

АОВ

Автоматизация приточных камер

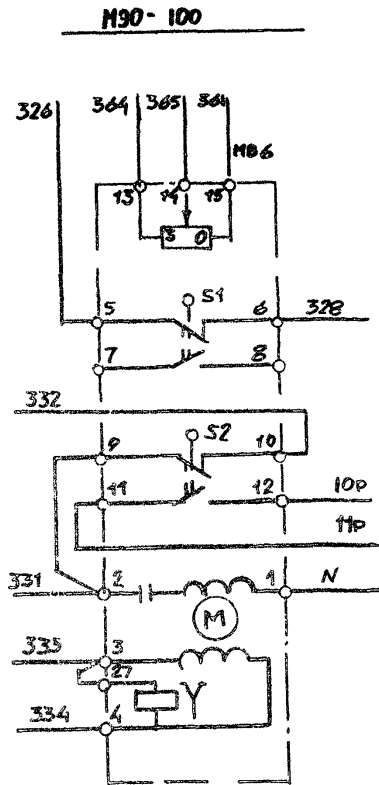
| | | |
|-------|------|--------|
| Схема | Лист | Листов |
| Р | 5 | |

СХЕМА ЭЛЕКТРИЧЕСКАЯ
ПРИНЦИПАЛЬНАЯ РЕГУЛИРОВАНИЯ (ПРОДОЛЖЕНИЕ)

САНТЕХПРОЕКТ

904-02-29.86
АВБОМ КХИИ

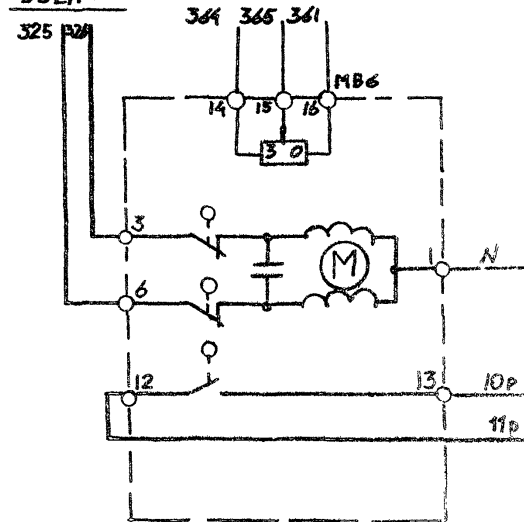
Узел I



| | |
|------------------------------|----------------------|
| РЕОСТАТ ОБРАТНОЙ СВЯЗИ | ВОЗДУХА |
| ОТКРЫТИЕ | |
| ЗАКРЫТИЕ | НАРУЖНОГО КЛАПАНА |
| ОБОТКА ВОЗБУЖДЕНИЯ | |
| ОБОТКА УПРАВЛЕНИЯ | |

ЕСПА-02 ПВ

Узел I



| | |
|------------------------------|----------------------|
| РЕОСТАТ ОБРАТНОЙ СВЯЗИ | ВОЗДУХА |
| ОТКРЫТИЕ | |
| ЗАКРЫТИЕ | НАРУЖНОГО КЛАПАНА |
| | |

ИЧВ. № ПОДЛ. ПОДВИСЬ И ДРУГ. В ЗАК. ИЧВ. №

21761-24

7

| | | |
|----------|--------------|-------|
| ГИП | ФИНТЕР | 08.86 |
| И.КОНТ. | ЕВГЕЕВА | 08.86 |
| НАЧ.ОТД. | РОМАНОВ | 08.86 |
| ИП.СНЕЦ. | РУБЧИНСКИЙ | 08.86 |
| РУК.ГР. | МЕНА ЗЕРЖЕНЬ | 08.86 |
| ИНК. | ЛЯКОБИЦКАЯ | 08.86 |

904-02-29.86

АОВ

АВТОМАТИЗАЦИЯ ПРИТОЧНЫХ КАМЕР

| | | | | | | | | | |
|-----------|--|--|--|--|--|--|--|--|--|
| ПРИВЯЗАН: | | | | | | | | | |
| | | | | | | | | | |
| | | | | | | | | | |
| | | | | | | | | | |
| ИЧВ. № | | | | | | | | | |

| | | |
|--------|------|--------|
| СТАВКА | ВИСТ | ЛИСТОВ |
| Р | 6 | |

СХЕМА ЭЛЕКТРИЧЕСКАЯ
ПРИНЦИПИАЛЬНАЯ
РЕГУЛИРОВАНИЯ (ПРОДОЛЖЕНИЕ)

САНТЕХПРОЕКТ

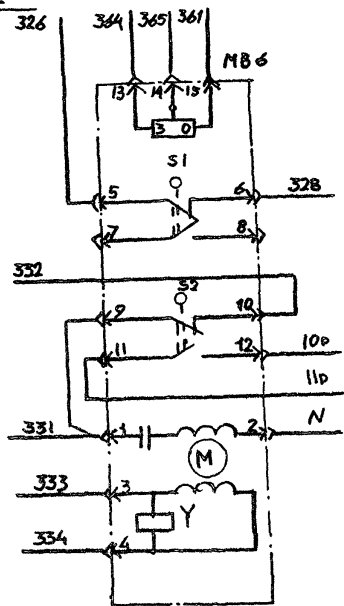
КОПИРОВАН:

ФОРМАТ: А3

МЭД-40 (с двигателем ДАУ)

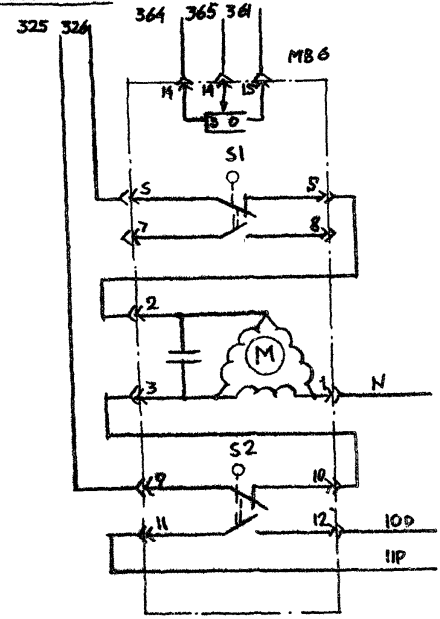
МЭО-16, МЭО-40 (с двигателем ДСР)

Узел I



| | |
|------------------------------|-------------------------------|
| РЕОСТАТ ОБРАТНОЙ СВЯЗИ | КАВАН НАРУЖНОГО ВОЗДУХА |
| ОТКРЫТИЕ | |
| ЗАКРЫТИЕ | |
| ОБОТКА ВОЗВЫШЕННЯ | |
| ОБОТКА УПРАВЛЕНА | |

Узел I



| | |
|------------------------------|-------------------------------|
| РЕОСТАТ ОБРАТНОЙ СВЯЗИ | КАВАН НАРУЖНОГО ВОЗДУХА |
| ОТКРЫТИЕ | |
| ЗАКРЫТИЕ | |

904-02-29.86
Альбом XXIII

Схема и вола. подготовил к д.р.т. в.з.м.г. м.в.п.у.

81761-24 8

| | | |
|----------|-------------|-------|
| ГМП | ФИНТЕР | 02.84 |
| Н.КОНТР. | ЕФТЕЕВ | 09.85 |
| НАЧ.ОТД. | РОМАНОВ | 08.85 |
| П.СРЕД. | РУБЧИКОВИЧ | 08.86 |
| Рук.гр. | МЕНДЕНКОВИЧ | 08.86 |
| ИЗК. | ПАХОВАКЛА | 02.86 |

904-02-29.86

808

АВТОМАТИЗАЦИЯ ПРИТОЧНЫХ КАМЕР

| | | | | |
|----------|--|--|--|--|
| ПРИВЯЗАН | | | | |
| | | | | |
| | | | | |
| | | | | |
| МВ № | | | | |

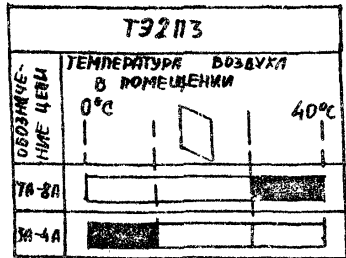
| | | |
|--------|------|--------|
| СТРАНА | ЛИСТ | ЛИСТОВ |
| Р | 7 | |

СХЕМА ЭЛЕКТРИЧЕСКАЯ ПРИНЦИПАЛЬНАЯ РЕГУЛИРОВАНИЯ (ПРОВОДЛЕНИЕ)

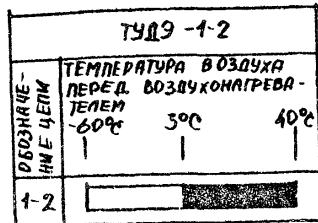
САИТЕХПРОЕКТ

ДИАГРАММЫ ЗАМЫКАНИЯ КОНТАКТОВ

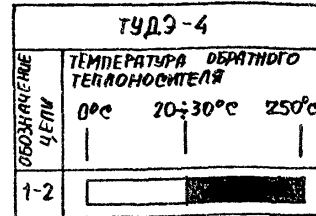
РЕГУЛЯТОР ТЕМПЕРАТУРЫ РВА



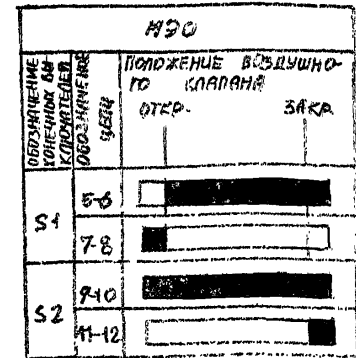
ДАТЧИК ТЕМПЕРАТУРЫ SK2



ДАТЧИК ТЕМПЕРАТУРЫ SK3

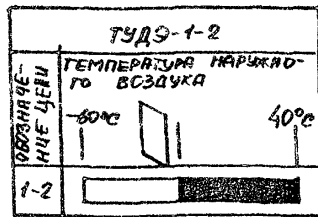


ИСПОЛНИТЕЛЬНЫЙ МЕХАНИЗМ МЭ6

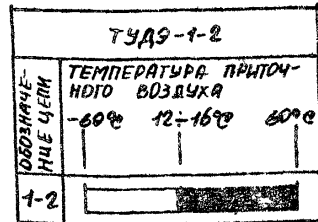


* - НЕ ИСПОЛЬЗУЕТСЯ

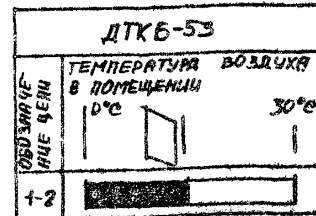
ДАТЧИК ТЕМПЕРАТУРЫ SK6



ДАТЧИК ТЕМПЕРАТУРЫ SK5



ДАТЧИК ТЕМПЕРАТУРЫ SK7



ИЗВ. СПРОС. ПОДПИСЬ И ДАТА В ЗНАЧ. ЧИСТ. КОД

ПРИВЯЗАН

ИВВ. №

| | | |
|-----------|------------|-------|
| ГИП | ФУНГЕР | 08.86 |
| В. КОНТР. | ЕВТЕЕВА | 08.86 |
| ИМ. ОТД. | РОМАНОВ | 08.86 |
| ГЛА СПЕЦ. | РУБЧИНСКИЙ | 08.86 |
| РУК. ГР. | МЕНДЕРЖЕВ | 08.86 |
| ИНЖ. | БАХОВИЦКАЯ | 08.86 |

21761-24

9

904-02-29.86

АВВ

АВТОМАТИЗАЦИЯ ПРИТОЧНЫХ КИПЕР

| | | |
|--------|-----|-------|
| СТАЛИК | АНО | АНСЮВ |
| Р | З | |

СХЕМА ЭЛЕКТРИЧЕСКАЯ
ПРИНЦИПАЛЬНАЯ РЕГУЛИРОВАНИИ 2 (ПРОДОЛЖЕНИЕ)

САИТЕХПРОЕКТ

КОПИРОВАЛ:

ФОРМАТ: А3

904-02-29.86

АЛЬБОМ XXIII

| ПОЗИЦИОННОЕ ОБОЗНАЧЕНИЕ | НАИМЕНОВАНИЕ | КОЛ-ВО | ПРИМЕЧАНИЕ |
|-------------------------|--|--------|-----------------------|
| СК3 | Устройство терморегулирующее электрическое ТУДЭ-4 ТУ 25-02.281074-78 | 1 | контакт „З” |
| СК7 | Датчик температуры камерный ДТК Б-53 ТУ 25-02.888-75Е | 1 | контакт „Р” |
| МВ1 | Исполнительный механизм МЭО-6,3 ГОСТ 7192-82 или | 1 | комплектно с клапаном |
| | исполнительный механизм ЕСПА 02 ПВ | 1 | комплектно с клапаном |
| МВ4 | Исполнительный механизм МЭО-6,3 ГОСТ 7192-82 | 1 | комплектно с клапаном |
| МВ6 | Исполнительный механизм МЭО-16 ГОСТ 7192-82 | 1 | комплектно с клапаном |
| | или исполнительный механизм ЕСПА 02 ПВ | 1 | комплектно с клапаном |
| | или исполнительный механизм МЭО-100 ГОСТ 7192-82 | 1 | комплектно с клапаном |
| | или исполнительный механизм МЭО-40 ГОСТ 7192-82 | 1 | комплектно с клапаном |

| ПОЗИЦИОННОЕ ОБОЗНАЧЕНИЕ | НАИМЕНОВАНИЕ | КОЛ-ВО | ПРИМЕЧАНИЕ |
|-------------------------|---|--------|--|
| | Щит регулирования | | |
| РВ1 | Регулятор температуры электрический трехпозиционный Т92 ПЗ ТУ 25-02.200166-82 | 1 | |
| К1...К4 | Реле промежуточное ПР-37-44У3~220В | | |
| К10 | 43+4P ТУ 16.523.622-82 | 5 | |
| КВ1 | Балансное реле БРЭ-1 ~ 220В ТУ 25-05.2603-79 | 1 | |
| Р1 | Резистор эмалированный регулируемый ПЭВР-20 200 Ом ГОСТ 6513-75 | 1 | |
| СФ1 | Выключатель автоматический А63-МУЗ~220В Ун-125 А Jотс - 1.3 Ун ТУ 16.522.110-74 | 1 | |
| | Аппаратура по месту | | |
| ВК1 | Термопреобразователь сопротивления медный ТСМ-1079 ТУ 25-087922 88-80 | 1 | Номинальная статическая характеристика 50М |
| СК2, СК5 | Устройство терморегулирующее | | |
| СК6 | Электрическое ТУДЭ-1-2 ТУ 25-02.281074-78 | 3 | контакт „З” |

Имя, № вала, подпись и дата в 3-х к. №

81761-24

| | | |
|------------|------------|-------|
| ГЛАВ. ИНЖ. | Филиппов | 07.36 |
| Н. КОНТР. | Евсеева | 08.36 |
| ИЩ. ОТД. | Романов | 08.36 |
| П. СПЕЦ. | Рубчинский | 08.36 |
| РУК. ГР. | Мендзержев | 08.36 |
| ИЩ. № | Ляховичев | 08.36 |

904-02-29.86

АОВ

Автоматизация приточных камер

Привязан:

| | | |
|--------|------|--------|
| СТАЦИЯ | ЛИСТ | ЛИСТОВ |
| Р | 9 | |

СХЕМА ЭЛЕКТРИЧЕСКАЯ ПРИНЦИПИАЛЬНАЯ РЕГУЛИРОВАНИЯ (ОКОНЧАНИЕ)

САНТЕХПРОЕКТ

904-02-29.86

Альбом ХХШ

| ПОЗ. | ОБОЗНАЧЕНИЕ | НАИМЕНОВАНИЕ | К-ВО | ПРИМ. |
|------|--------------|---|------|-------------------|
| | | <u>Документация</u> | | |
| | АОВ 15... 19 | Таблица соединений | | |
| | АОВ 20... 23 | Таблица подключения | | |
| | | <u>Стандартные изделия</u> | | |
| 1 | | Шкафцита ЩМ 1000x600x350 | 1 | |
| | | УКЛ УР30 ОСТ3613-76 | | |
| 2 | | Угольник УЗМ 600 ТКЗ-128-83 | 5 | 46 ТМЗ-26-83 |
| 3 | | Рейка РМ 600 ТКЗ-101-83 | 1 | 34 ТМЗ-1-83 |
| 4 | | Угольник УР ТКЗ-245-83 | 1 | 51 ТМЗ-145-83 |
| | | <u>Прочие изделия</u> | | |
| 5 | РВ1 | Регулятор температуры электрический ТЭ2 ПЗ | 1 | |
| 6 | КВ1 | Балластное реле БДЭ-1 ~220В | 1 | 4319 ТМЗ-13-83 |

ПРИВЯЗАН

ИНВ. №

| | | |
|-----------|--------------|-------|
| ГИП | Фингер | 08.86 |
| И. КОНТ. | Евтева | 08.86 |
| НАЧ. ОТД. | Романов | 08.86 |
| П. СПЕЦ. | Рубчинский | 08.86 |
| Рук. гр. | Мендверецкая | 08.86 |
| Инж. | Ляковичка | 08.86 |

904-02-29.86 АОВ

Автоматизация приточных камер

СТАДИЯ ЛИСТ ЛИСТОВ

Р 10

Щит регулирования
общий вид.

САНТЕХПРОЕКТ

11

| ПОЗ. | ОБОЗНАЧЕНИЕ | НАИМЕНОВАНИЕ | К-ВО | ПРИМ. |
|------|--------------|------------------------------|------|-----------------|
| 7 | SF1 | Автомат ~ 220В Уа-1,25 А | 1 | У 350 |
| | | отсека 1,3 Уи крепление на | | ТМЗ-13-83 |
| | | панели А63-МУЗ | | |
| 8 | К1...К4, КТ0 | Реле ПЭ-37-44У3 ~ 220В | 5 | |
| | | 43x4p | | |
| 9 | R1 | Резистор ПЭВР-20 200 Ом ±10% | 1 | 45 ТМЗ-14-83 |
| 10 | | Блок БЗ-10 | 7 | |
| 11 | | Упор | 4 | |
| 12 | | Перемычка П | 9 | |
| 13 | | Рамка РРМ 66x26 | 1 | |
| 14 | | Рамка РРМ 30x15 | 1 | |
| | | <u>Материалы</u> | | |
| 15 | | Провод ПВ1 0,75 380 | 40 м | |
| | | ГОСТ 6323-79 | | |
| 16 | | Провод ПВ3 1,5 380 | 5 м | |
| | | ГОСТ 6323-79 | | |
| 17 | | Провод ПВ3 1,0 380 | 10 м | |
| | | ГОСТ 6323-79 | | |
| 18 | | Провод НВЭ-0,75 II 380 | 3 м | |
| | | ГОСТ 17517-72 | | |

ИНВ. № ПОДЛ. ПОДЛ. И ДАТА

21761-24

11

904-02-29.86

АОВ

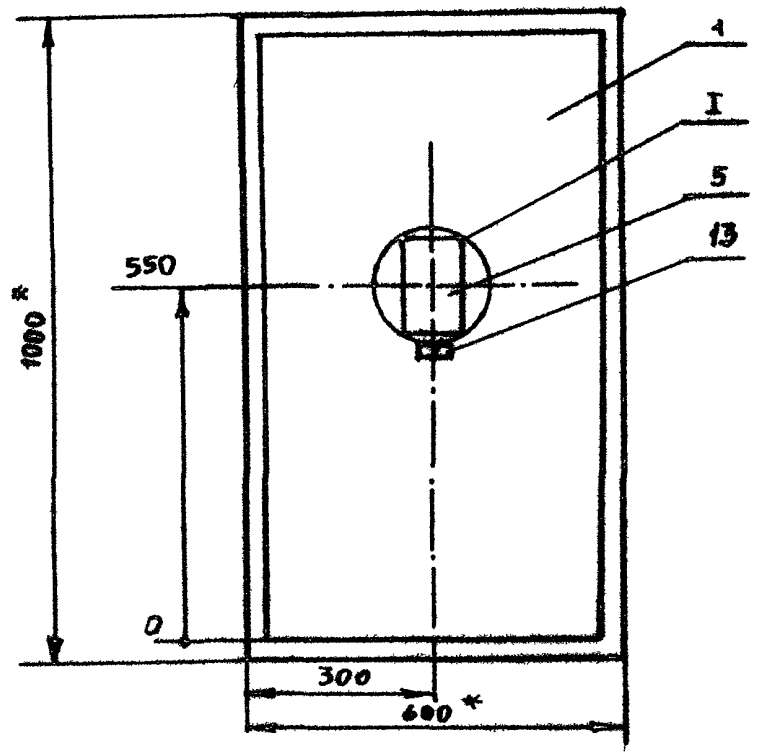
ЛИСТ

11

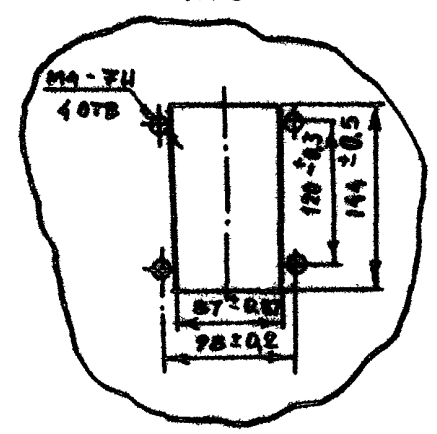
КОПИРОВАЛ:

ФОРМАТ-А3

904-02-29.86
Листов XXIII



I
M:5



- 1. * РАЗМЕРЫ ДЛЯ СПРАВКИ
- 2. ПОКРЫТИЕ - ВАРИАНТ 2 ОСТ 3613-76

| | | |
|----------------|------------------|--------|
| Мат. Материал. | Изменения и дата | Изм. № |
| | | |

21761-24

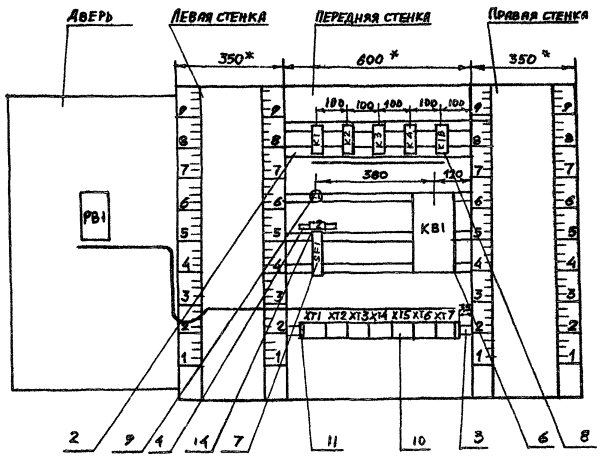
904-02-29.86

А08

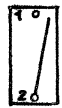
| | |
|------|----|
| Лист | 12 |
|------|----|

904-02-29.86
Альбом ХХIII

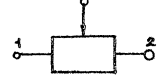
ВИД НА ВНУТРЕННИЕ ПЛОСКОСТИ (РАЗВЕРНУТО)



nos.7
SF1



nos.9
R1



Имя, № подразделения, фамилия и инициалы
Узнавание ИД

| | |
|--------------|------|
| 81761-24 | 13 |
| 904-02-29.86 | А08 |
| | Лист |
| | 13 |

КОПИРОВАЛ:

ФОРМАТ: А3

904-02-29.86
Альбом XX III

| НАДПИСИ НА ТАБЛО И В РАМКАХ | | | | | |
|-----------------------------|------------------------------------|------|-----------|---------------|------|
| № НАДПИСИ | ТЕКСТ НАДПИСИ | КОЛ. | № НАДПИСИ | ТЕКСТ НАДПИСИ | КОЛ. |
| | Рамка 66x26 | | | | |
| 1 | ТЕМПЕРАТУРА ВОЗДУХА в помещении | 1 | | | |
| | Рамка 30x15 | | | | |
| 2 | ВВОД ~ 220В | 1 | | | |

ИЗМ. № ПУЛЛ. ПОДПИСЬ И ДАТА. ВЗЯТ. ИЗМ. №

904-02-29.86 АОВ ЛИСТ 14

| Проводник | Откуда идет | Куда поступает | ДАННЫЕ ПРОВОДА | ПРИМЕЧАНИЕ |
|-----------|--|-------------------|--------------------|------------|
| | ТЕХНИЧЕСКИЕ | ТРЕБОВАНИЯ | | |
| | ТАБЛИЦА СОЕДИНЕНИЙ ВЫПОЛНЕНА НА ОСНОВАНИИ СХЕМ, ПРИВЕДЕННЫХ НА ЛИСТАХ 3..9 и 24. | | | |
| N | ХТ3:5 | ХТ3:6 | ПЕРЕМЫЧКА БЛОКА | |
| N | ХТ 3:6 | ХТ4:3 | ПВ1 0,75 | |
| N | ХТ4:3 | ХТ4:4 | ПЕРЕМЫЧКА БЛОКА | |
| N | ХТ4:4 | ХТ6:7 | ПВ1 0,75 | |
| N | ХТ6:7 | ХТ6:8 | ПЕРЕМЫЧКА БЛОКА | |
| N | ХТ6:8 | КВ1:2 | | |
| N | КВ1:2 | КТQ:В | | |
| N | К1Q:В | К4:В | | |
| N | К4:В | К4:54 | } ПВ1 0,75 П | |
| N | К4:54 | К4:32 | | |
| N | К4:32 | К3:В | | П |
| N | К3:В | К2:В | | |
| N | К2:В | К1:В | | |

ИЗМ. № ПУЛЛ. ПОДПИСЬ И ДАТА. ВЗЯТ. ИЗМ. №

| | | | |
|-----------|--|--|--|
| ПРИВЯЗАН: | | | |
| | | | |
| | | | |
| | | | |

| ГИП | ФИНГЕР | ИЗМ. | ИЗМ. № |
|-----------|--------------|------|--------|
| Н. КОНТР. | ЕВТБЕВФ | 1 | 09.86 |
| НАЧ. ОТД. | РОМАНОВ | 2 | 08.86 |
| Гл. СПЕЦ. | РУБЦЫНСКИЙ | 3 | 08.86 |
| Рук. ГР. | МЕШЗЕРЖЕЦКАЯ | 4 | 08.86 |
| ИНС. | ЛЯХОВИЦКАЯ | 5 | 08.86 |

21761-24 14 ИЗМ. № 904-02-29.86 АОВ

Автоматизация приточных камер

| СТАДИЯ | ЛИСТ | Листов |
|--------|------|--------|
| P | 15 | |

ЩИТ РЕГУЛИРОВАНИЯ Щ.3.5
ТАБЛИЦА СОЕДИНЕНИЙ

САНТЕХПРОЕКТ

904-02-29.86
АЛЬБОМ XVIII

| ПРОВОДНИК | ОТКУДА ИДЕТ | КУДА ПОСТУПАЕТ | ДАННЫЕ ПРОВОДА | ПРИМЕЧАНИЕ |
|-----------|-------------|----------------|-----------------|------------|
| N | K:8 | XT6:8 | | |
| 301 | XT7:1 | XT4:2 | >ПВ1 0,75 | |
| 301 | XT4:2 | XT1:4 | | |
| 301 | XT1:4 | XT1:3 | ПЕРЕМЫЧКА БЛОКА | |
| 301 | XT1:3 | XT1:2 | ПЕРЕМЫЧКА БЛОКА | |
| 301 | XT1:2 | K1:53 | | |
| 301 | K1:53 | K2:63 | | |
| 301 | K2:63 | K2:73 | >ПВ1 0,75 | п |
| 301 | K2:73 | K2:41 | | п |
| 301 | K2:41 | SF1:2 | | |
| 303 | XT1:8 | XT1:7 | ПЕРЕМЫЧКА БЛОКА | |
| 303 | XT1:7 | K1:A | | |
| 305 | XT1:9 | K1:63 | | |
| 305 | K1:63 | K1:11 | | п |
| 306 | XT7:6 | K1:64 | | |
| 309 | XT6:9 | K1Q:11 | | |
| 309 | K1Q:11 | K1Q:63 | >ПВ1 0,75 | п |
| 312 | XT3:8 | K3:63 | | |
| 312 | K3:63 | K3:41 | | п |
| 314 | K1:12 | K1Q:73 | | |
| 314 | K1Q:73 | K1Q:64 | | п |
| 315 | XT7:4 | K1Q:74 | | |
| 316 | XT1:10 | XT7:2 | | |
| 316 | XT7:2 | XT7:3 | ПЕРЕМЫЧКА БЛОКА | |
| 316 | XT7:3 | K3:42 | | |
| 317 | XT7:5 | K1Q:A | | |
| 318 | XT4:5 | K3:A | >ПВ1 0,75 | |
| 319 | XT1:6 | K1:54 | | |
| 319 | K1:54 | K2:A | | |

ИВ. №ПОДА | ПОДАТ. И ДАТА | ВЗАМ. ИВ. №

904-02-29.86

АОВ

Лист
16

| ПРОВОДНИК | ОТКУДА ИДЕТ | КУДА ПОСТУПАЕТ | ДАННЫЕ ПРОВОДА | ПРИМЕЧАНИЕ |
|-----------|-------------|----------------|-----------------|------------|
| 320 | K2:64 | K1:31 | | |
| 321 | XT4:6 | K3:74 | | |
| 322 | XT4:7 | K1Q:12 | | |
| 322 | K1Q:12 | K2:12 | | |
| 323 | K2:74 | KB1:1 | | |
| 324 | K3:73 | K3:64 | | п |
| 324 | K3:64 | K1:32 | >ПВ1 0,75 | |
| 325 | XT5:5 | K2:42 | | |
| 325 | K2:42 | K2:83 | | п |
| 325 | K2:83 | K4:11 | | |
| 326 | XT5:6 | KB1:5 | | |
| 326 | KB1:5 | K4:64 | | |
| 327 | XT1:1 | K2:1, | | |
| 328 | XT6:1 | K4:A | | |
| 361 | XT5:1 | XT5:2 | ПЕРЕМЫЧКА БЛОКА | |
| 361 | XT5:2 | KB1:6 | | |
| 362 | XT4:8 | KB1:9 | | |
| 363 | XT4:9 | R1:1 | | |
| 364 | XT5:4 | KB1:8 | | |
| 364 | KB1:8 | R1:2 | | |
| 364 | R1:2 | R1:3 | | п |
| 365 | XT5:3 | KB1:7 | >ПВ1 0,75 | |
| 331 | XT5:7 | K4:63 | | |
| 331 | K4:63 | K4:13 | | п |
| 331 | K4:73 | K4:41 | | п |
| 332 | XT5:8 | K4:72 | | |
| 333 | K4:74 | K4:31 | | п |
| 333 | K4:31 | XT5:9 | | |
| 334 | XT6:2 | K4:53 | | |

ИВ. №ПОДА | ПОДАТ. И ДАТА | ВЗАМ. ИВ. №

904-02-29.86

АОВ

Лист
17

21761-24

15

904-02-29.86
АЛЬБОМ XXIII

| Проводник | Откуда идет | Куда поступает | ДАННЫЕ ПРОВОДА | ПРИМЕЧАНИЕ |
|-----------|---|---------------------------------|----------------|------------|
| 334 | К4:53 | К4:42 | | П |
| 8Р | ХТ2:9 | К3:11 | | |
| 9Р | ХТ2:10 | К3:12 | | |
| 10Р | ХТ3:3 | ХТ6:5 | } ПВ1 0.75 | |
| 11Р | ХТ3:4 | ХТ6:6 | | |
| 26Р | ХТ3:1 | К1Q:53 | | |
| 27Р | ХТ3:2 | К1Q:54 | | |
| 335 | К2:54 | КВ1:5 | | |
| 336 | К2:84 | КВ1:3 | | |
| | | | | |
| ЗЕМЛЯ | Угольник для установ- ки аппаратов: $\frac{1}{\equiv}$ | Стойка щита: $\frac{1}{\equiv}$ | } | |
| | | | | |
| ЗЕМЛЯ | Рейка: $\frac{1}{\equiv}$ | Стойка щита: $\frac{1}{\equiv}$ | } ПВЗ 1.5 | |
| | | | | |
| | | | | |

ИНВ. ИЛИ Д. ПОЯЛ. И РАТА
ВЗАМ. ИЛИ Д.Н

| Проводник | Откуда идет | Куда поступает | ДАННЫЕ ПРОВОДА | ПРИМЕЧАНИЕ |
|-----------|---------------------------|---------------------------------|----------------|------------|
| | | ДВЕРЬ | | |
| N | ХТ3:5 | РВ1-Х4:1Б | | |
| 302 | ХТ1:5 | РВ1-Х4:6Б | | |
| 303 | ХТ1:7 | РВ1-Х4:7Б | } ПВЗ 1.0 | |
| 306 | ХТ7:6 | РВ1-Х4:2Б | | |
| 307 | РВ1-Х4:3Б | РВ1-Х4:4А | | П |
| 307 | РВ1-Х4:4А | РВ1-Х4:8А | | П |
| 308 | РВ1-Х4:4Б | РВ1-Х4:2А | } ПВ1 0.75 | П |
| 308 | РВ1-Х4:РА | РВ1-Х4:6А | | |
| 310 | ХТ6:10 | РВ1-Х4:5А | } ПВЗ 1.0 | |
| 310 | РВ1-Х4:5А | РВ1-Х4:7А | | |
| 312 | ХТ3:8 | РВ1-Х4:1А | } ПВЗ 1.0 | |
| 312 | РВ1-Х4:1А | РВ1-ХТ:3А | | |
| | | | | |
| 201 | ХТ7:8 | РВ1-Х2:1Б | | ИЗМЕРИ- |
| 202 | ХТ7:9 | РВ1-Х2:2Б | } ПВЗ 1x0.75 | ТЕЛЬНЫЕ |
| 203 | ХТ7:10 | РВ1-Х2:3Б | | |
| | | | | |
| ЗЕМЛЯ | РВ1: $\frac{1}{\equiv}$ | РЕЙКА: $\frac{1}{\equiv}$ | } ПВЗ 1.5 | |
| | | | | |
| ЗЕМЛЯ | РЕЙКА: $\frac{1}{\equiv}$ | Стойка щита: $\frac{1}{\equiv}$ | } | |
| | | | | |
| | | | | |

ИНВ. ИЛИ Д. ПОЯЛ. И РАТА
ВЗАМ. ИЛИ Д.Н

904-02-29.86
Альбом ХХIII

| Проводник | Вывод | Вид кон-так-та | Вывод | Проводник | Проводник | Вывод | Вид кон-так-та | Вывод | Проводник |
|---|-------|----------------|-------|------------|-----------|-------|----------------|-------|-----------|
| ТЕХНИЧЕСКИЕ | | | | ТРЕБОВАНИЯ | | | | | |
| ТАБЛИЦА ПОДКЛЮЧЕНИЯ ВЫПОЛНЕНА НА ОСНОВНИИ СХЕМ И ТАБЛИЦЫ СОЕДИНЕНИЙ, ПРИВЕДЕННЫХ СООТВЕТСТВЕННО НА ЛИСТАХ | | | | | | | | | |
| K1 | | | | | | | | | |
| 303 | A | K | B | N* | | | | | |
| 305 | 11п | p | 12 | 314 | | | | | |
| 320 | 31 | p | 32 | 324 | | | | | |
| 301* | 53 | з | 54 | 319 | | | | | |
| 305* | 63п | з | 64 | 306 | | | | | |
| K2 | | | | | | | | | |
| 319 | A | K | B | N* | | | | | |
| 327 | 11 | p | 12 | 322 | | | | | |
| 301* | 41п | p | п 42 | 325* | | | | | |
| 301* | 63п | з | 64 | 320 | | | | | |
| 301* | 73п | з | 74 | 323 | | | | | |

ПРИВЯЗАН:

| | | | |
|--|--|--|--|
| | | | |
| | | | |
| | | | |
| | | | |

ИВ. №

| | | | |
|-----------|--------------|-------------|-------|
| ГМП | ФИНГЕР | <i>Финг</i> | 08.86 |
| Н.КОНТ. | ЕВТЕЕВА | <i>Евте</i> | 08.86 |
| НАЧ.ОТД. | РОМАНОВ | <i>Ром</i> | 08.86 |
| Гл. СПЕЦ. | РУБИНСКИЙ | <i>Руб</i> | 08.86 |
| РУК. ГР. | МЕНДЕРЖИЦКАЯ | <i>Мен</i> | 08.86 |
| СТ. ТЕХН. | ПЕЧИНИКОВА | <i>Печ</i> | 08.86 |

904-02-29.86 АОВ

ЩИТ РЕГУЛИРОВАНИЯ ЩЗ.5.
ТАБЛИЦА ПОДКЛЮЧЕНИЯ

| СТАДИЯ | ЛИСТ | ЛИСТОВ |
|--------|------|--------|
| P | 20 | |

САИТЕХПРОЕКТ

17

| Проводник | Вывод | Вид кон-так-та | Вывод | Проводник | Проводник | Вывод | Вид кон-так-та | Вывод | Проводник |
|-----------|-------|----------------|-------|-----------|-----------|-------|----------------|-------|-----------|
| K4 | | | | | | | | | |
| 328 | A | K | B | N* | | | | | |
| 325 | 11 | p | 12 | 332 | | | | | |
| 333* | 31п | p | п 32 | N* | | | | | |
| 331 | 41п | p | п 42 | 334 | | | | | |
| 334* | 53п | з | п 54 | N* | | | | | |
| 331* | 63п | з | 64 | 326 | | | | | |
| 331* | 73п | з | п 74 | 333 | | | | | |
| K1Q | | | | | | | | | |
| 317 | A | K | B | N* | | | | | |
| 309 | 11п | p | 12 | 322* | | | | | |
| 26p | 53 | з | 54 | 27p | | | | | |
| 309 | 63п | з | п 64 | 314 | | | | | |
| 314* | 73п | з | 74 | 315 | | | | | |
| R1 | | | | | | | | | |
| 363 | 1 | | п 2 | 364* | | | | | |
| 364 | 3п | | | | | | | | |
| KВ1 | | | | | | | | | |
| 323 | 1 | | 2 | N* | | | | | |
| 336 | 3 | | 4 | | | | | | |
| 335 | 5 | | 6 | 361 | | | | | |
| 365 | 7 | | 8 | 364* | | | | | |
| 362 | 9 | | | | | | | | |
| KТ1 | | | | | | | | | |
| 327 | 1 | | п 2 | 301* | | | | | |
| 301* | 3п | | п 4 | 301* | | | | | |
| 302 | 5 | | 6 | 319 | | | | | |
| 303* | 7п | | п 8 | 303 | | | | | |
| 305 | 9 | | 10 | 316 | | | | | |
| KТ2 | | | | | | | | | |
| 1p | 1 | | п 2 | 2p | | | | | |
| 2p | 3п | | 4 | 3p | | | | | |
| | 5 | | 6 | | | | | | |
| 6p | 7 | | 8 | 7p | | | | | |
| 8p | 9 | | 10 | 9p | | | | | |
| KТ3 | | | | | | | | | |
| 26p | 1 | | 2 | 27p | | | | | |
| 10p | 3 | | 4 | 11p | | | | | |
| N* | 5п | | п 6 | N* | | | | | |
| | 7 | | 8 | 312* | | | | | |
| | 9 | | 10 | | | | | | |
| KТ4 | | | | | | | | | |
| | 1 | | 2 | 301* | | | | | |
| N* | 3п | | п 4 | N* | | | | | |
| 318 | 5 | | 6 | 321 | | | | | |
| 322 | 7 | | 8 | 362 | | | | | |
| 363 | 9 | | 10 | | | | | | |

21761-24 17

904-02-29.86

АОВ

ЛИСТ

21

КОПИРОВАЛ:

ФОРМАТ А3

ИВ. № ПОДЛ. ПОДЛ. И ДАТА

ИВ. № ПОДЛ. ПОДЛ. И ДАТА

904-02-29.86
Альбом XXIII

| Проводник | Вывод | ВИД КОНТАКТА | Вывод | Проводник | Проводник | Вывод | ВИД КОНТАКТА | Вывод | Проводник |
|-----------|-------|--------------|-------|--------------|-----------|-------|--------------|-------|-----------|
| | | ХТ5 | | | | | | | |
| 361 | 1п | | п2 | 361 * | | | | | |
| 365 | 3 | | 4 | 364 | | | | | |
| 325 | 5 | | 6 | 326 | | | | | |
| 331 | 7 | | 8 | 332 | | | | | |
| 333 | 9 | | 10 | | | | | | |
| | | ХТ6 | | | | | | | |
| 328 | 1 | | 2 | 334 | | | | | |
| | 3 | | 4 | | | | | | |
| 10p | 5 | | 6 | 11p | | | | | |
| N* | 7п | | п8 | N* | | | | | |
| 309 | 9 | | 10 | 310 | | | | | |
| | | ХТ7 | | | | | | | |
| 301 | 1 | | п2 | 316 * | | | | | |
| 316 * | 3п | | 4 | 315 | | | | | |
| 317 | 5 | | 6 | 306 | | | | | |
| | 7 | | 8 | 201 | | | | | |
| 202 | 9 | | 10 | 203 | | | | | |
| | | | | 904-02-29.86 | 408 | ЛИСТ | 22 | | |

ИМЬ.№ ПОЛ. ПОДПИСЬ И ДАТА ВЗЯТИЯ ИМЬ.№

| Проводник | Вывод | ВИД КОНТАКТА | Вывод | Проводник | Проводник | Вывод | ВИД КОНТАКТА | Вывод | Проводник |
|-----------|-------|--------------|-------|------------|--------------|-------|--------------|-------|-----------|
| | | ДВЕРЬ | | | | | | | |
| | | РВ1 | | | | | | | |
| | | Х2 | | | | | | | |
| 201 | 1Б | | 2Б | 202 | | | | | |
| 203 | 3Б | | | | | | | | |
| | | Х4 | | | | | | | |
| 312 * | 1А п | | п2А | 308 * | | | | | |
| 312 | 3А п | | п4А | 307 * | | | | | |
| 310 * | 5А п | | п6А | 308 | | | | | |
| 310 | 7А п | | п8А | 307 | | | | | |
| N | 1Б | | 2Б | 306 | | | | | |
| 307 | 3Б п | | п4Б | 308 | | | | | |
| | 5Б | | 6Б | 302 | | | | | |
| 303 | 7Б | | ⊥ | ЗЕМЛЯ | | | | | |
| | | | | 2161-2А 18 | 904-02-29.86 | 408 | ЛИСТ | 23 | |

ИМЬ.№ ПОЛ. ПОДПИСЬ И ДАТА ВЗЯТИЯ ИМЬ.№

КОПИРОВАНО:

ФОРМАТ А3

904-УГ-72.00
Альбом ХХМ

К АВТОМАТИЧЕСКОМУ ВЫКЛЮЧАТЕЛЮ СТ1

По ЭЛЕКТРОТЕХНИЧЕСКОЙ РАБОЧЕЙ ДОКУМЕНТАЦИИ

К ДАТЧИКУ ТЕМПЕРАТУРЫ ВОЗДУХА ПЕРЕД ВОЗДУХОНАГРЕВАТЕЛЕМ SK2

К ДАТЧИКУ ТЕМПЕРАТУРЫ НАРУЖНОГО ВОЗДУХА SK3

К ДАТЧИКУ ТЕМПЕРАТУРЫ ОБРАТНОГО ТЕПЛОНОСИТЕЛЯ ВОЗДУХОНАГРЕВАТЕЛЯ SK3

К ДАТЧИКУ ТЕМПЕРАТУРЫ ВОЗДУХА В ПОМЕЩЕНИИ SK7

К ДАТЧИКУ ТЕМПЕРАТУРЫ ПРИТОЧНОГО ВОЗДУХА SK5

К ТЕРМОПРЕОБРАЗОВАТЕЛЮ СОПРОТИВЛЕНИЯ BK1

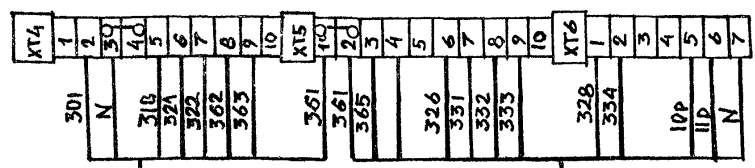
К ИСПОЛНИТЕЛЬНОМУ МЕХАНИЗМУ НА ТЕПЛОНОСИТЕЛЕ ВОЗДУХОНАГРЕВАТЕЛЯ MB1

УЗЕЛ, А*

УЗЕЛ, А*

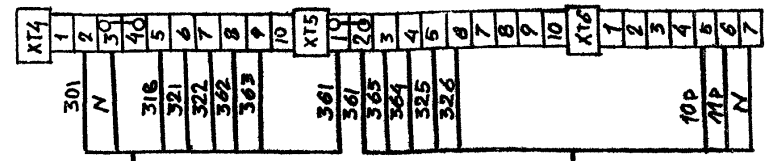
ВАРИАНТ 1

ВАРИАНТ 2



К ИСПОЛНИТЕЛЬНОМУ МЕХАНИЗМУ КЛАПАНА РЕЦИРКУЛЯЦИОННОГО ВОЗДУХА MB4

К ИСПОЛНИТЕЛЬНОМУ МЕХАНИЗМУ КЛАПАНА НАРУЖНОГО ВОЗДУХА MB6 (M30-40, M30-100)



К ИСПОЛНИТЕЛЬНОМУ МЕХАНИЗМУ КЛАПАНА РЕЦИРКУЛЯЦИОННОГО ВОЗДУХА MB4

К ИСПОЛНИТЕЛЬНОМУ МЕХАНИЗМУ КЛАПАНА НАРУЖНОГО ВОЗДУХА MB6 (ЕСПА, M30-16, M30-40)

ИНВ. N ПОДЛ. ПОДАТЬСЯ И ДАТА ВЗЯТИЯ ИНВ. N

ПРИВЯЗАН:

| |
|-------|
| |
| |
| |
| ИНВ № |

| | | |
|----------|------------|-------|
| ГИП | ФИНТЕР | 02.86 |
| И.КОНТР. | ЕВТУЕВА | 02.86 |
| ВАС.ОТД. | РОМАНОВ | 02.86 |
| ГЛ.СПЕЦ. | РУБЧИНСКИЙ | 02.86 |
| РУК.ГР. | МЕНАЭЖЕК | 02.86 |
| ИНЖ. | ЛЯГОВИЦКАЯ | 02.86 |

21761-24

904-02-29.86

АОБ

Автоматизация приточных камер

| | | |
|-------|------|--------|
| СЛАНС | ЛМСТ | ЛМСТОВ |
| P | 24 | |

СХЕМА ПОДКЛЮЧЕНИЯ ВНЕШНИХ ПРОВОДК

САНТЕХПРОЕКТ

КОДИРОВАЛ: