
МЕЖГОСУДАРСТВЕННЫЙ СОВЕТ ПО СТАНДАРТИЗАЦИИ, МЕТРОЛОГИИ И СЕРТИФИКАЦИИ
(МГС)

INTERSTATE COUNCIL FOR STANDARDIZATION, METROLOGY AND CERTIFICATION
(ISC)

МЕЖГОСУДАРСТВЕННЫЙ
СТАНДАРТ

ГОСТ IEC
60034-29—
2013

МАШИНЫ ЭЛЕКТРИЧЕСКИЕ ВРАЩАЮЩИЕСЯ

Часть 29

Эквивалентные методы нагрузки и наложения
Косвенное определение превышения температуры

(IEC 60034-29:2008, IDT)

Издание официальное



Москва
Стандартинформ
2014

Предисловие

Цели, основные принципы и основной порядок проведения работ по межгосударственной стандартизации установлены ГОСТ 1.0—92 «Межгосударственная система стандартизации. Основные положения» и ГОСТ 1.2—2009 «Межгосударственная система стандартизации. Стандарты межгосударственные, правила и рекомендации по межгосударственной стандартизации. Правила разработки, принятия, применения, обновления и отмены»

Сведения о стандарте

1 ПОДГОТОВЛЕН Федеральным государственным бюджетным образовательным учреждением высшего профессионального образования «Национальный исследовательский университет «МЭИ» (ФГБОУ ВПО «НИУ «МЭИ») и Федеральным государственным унитарным предприятием «Всероссийский научно-исследовательский институт стандартизации и сертификации в машиностроении» (ВНИИНМАШ)

2 ВНЕСЕН Федеральным агентством по техническому регулированию и метрологии (Росстандарт)

3 ПРИНЯТ Межгосударственным советом по стандартизации, метрологии и сертификации (протокол от 14 ноября 2013 г. № 44–2013)

За принятие стандарта проголосовали:

Краткое наименование страны по МК (ИСО 3166) 004—97	Код страны по МК (ИСО 3166) 004—97	Сокращенное наименование национального органа по стандартизации
Армения	AM	Армгосстандарт
Беларусь	BY	Госстандарт Республики Беларусь
Киргизия	KG	Кыргызстандарт
Россия	RU	Росстандарт
Таджикистан	TJ	Таджикстандарт
Узбекистан	UZ	Узстандарт

4 Приказом Федерального агентства по техническому регулированию и метрологии от 15 апреля 2014 г. № 345-ст межгосударственный стандарт ГОСТ IEC 60034-29—2013 введен в действие в качестве национального стандарта Российской Федерации с 1 июня 2015 г.

5 Настоящий стандарт идентичен международному стандарту IEC 60034-29:2008 Rotating electrical machines – Part 29: Equivalent loading and superposition techniques – Indirect testing to determine temperature rise (Машины электрические вращающиеся. Часть 29. Эквивалентные методы нагрузки и наложения. Косвенное определение превышения температуры).

Сведения о соответствии межгосударственных стандартов ссылочным международным стандартам приведены в дополнительном приложении ДА.

Перевод с английского языка (en).

Степень соответствия – идентичная (IDT).

Информация об изменениях к настоящему стандарту публикуется в ежегодном информационном указателе «Национальные стандарты», а текст изменений и поправок – в ежемесячном информационном указателе «Национальные стандарты». В случае пересмотра (замены) или отмены настоящего стандарта соответствующее уведомление будет опубликовано в ежемесячном информационном указателе «Национальные стандарты». Соответствующая информация, уведомление и тексты размещаются также в информационной системе общего пользования – на официальном сайте Федерального агентства по техническому регулированию и метрологии в сети Интернет

© Стандартиформ, 2014

В Российской Федерации настоящий стандарт не может быть полностью или частично воспроизведен, тиражирован и распространен в качестве официального издания без разрешения Федерального агентства по техническому регулированию и метрологии

Введение

Целью настоящего стандарта является обеспечение различных косвенных методов испытаний нагрузкой для определения превышения температуры вращающихся электрических машин, в том числе асинхронных машин переменного тока, синхронных машин переменного тока и машин постоянного тока. В некоторых случаях эти методы испытаний в дополнение предоставляют средства измерения или оценки других параметров, таких как потери и вибрации, однако эти методы не предназначены специально для получения таких данных.

Представленные методы испытаний называются эквивалентными, их выбор основан только на месте расположения и типе испытываемого оборудования и машины, и требуемой точности результатов испытаний.

Настоящий стандарт не следует толковать как требование проведения любого или всех испытаний на любой машине. Выбор типа испытаний является предметом специального соглашения между изготовителем и покупателем.

П р и м е ч а н и е – Поскольку рассматриваемые методы являются приблизительными, тепловые характеристики машин, получаемые в нормальных условиях при этих испытаниях, могут быть приняты только в качестве основы для оценки нагрева машины согласно подразделу 8.10 IEC 60034-1 по соглашению между изготовителем и покупателем.

ЭЛЕКТРИЧЕСКИЕ ВРАЩАЮЩИЕСЯ

Часть 29

Эквивалентные методы нагрузки и наложения.
Косвенное определение превышения температуры

Rotating electrical machines. Part 29. Equivalent loading and superposition techniques.
Indirect testing to determine temperature rise

Дата введения — 2015—06—01

1 Область применения

Настоящий стандарт распространяется на рассматриваемые в IEC 60034-1 машины, когда они не могут быть подвергнуты нагрузке в специальных условиях (номинальных или других). Стандарт относится как к двигателям, так и к генераторам.

2 Нормативные ссылки

Для применения настоящего стандарта необходимы следующие ссылочные документы. Для датированных ссылок применяют только указанное издание ссылочного документа, для недатированных ссылок применяют последнее издание ссылочного документа (включая все его изменения).

В настоящем стандарте использованы нормативные ссылки на следующие стандарты:

IEC 60034-1:2004 Rotating electrical machines – Part 1: Rating and performance (Машины электрические вращающиеся. Часть 1: Номинальные значения параметров и эксплуатационные характеристики)

IEC 60034-2-1 Rotating electrical machines – Part 2-1: Standard methods for determining losses and efficiency from tests (excluding machines for traction vehicles) (Машины электрические вращающиеся. Часть 2-1. Стандартные методы определения потерь и коэффициента полезного действия по испытаниям (за исключением машин для подвижного состава))

Примечание – При пользовании настоящим стандартом целесообразно проверить действие ссылочных стандартов в информационной системе общего пользования — на официальном сайте Федерального агентства по техническому регулированию и метрологии в сети Интернет или по ежегодному информационному указателю «Национальные стандарты», который опубликован по состоянию на 1 января текущего года, и по выпускам ежемесячного информационного указателя «Национальные стандарты» за текущий год. Если ссылочный стандарт заменен (изменен), то при пользовании настоящим стандартом следует руководствоваться заменяющим (измененным) стандартом. Если ссылочный стандарт отменен без замены, то положение, в котором дана ссылка на него, применяется в части, не затрагивающей эту ссылку.

3 Обозначения и единицы

Для целей настоящего стандарта применены следующие обозначения и индексы.

K – коэффициент наклона превышения температуры, К/Вт.

Примечание 1 – Полное наименование K – «коэффициент наклона прямой, характеризующей зависимость температуры от потерь», см. IEC 60027-4, пункт 901;

$\Delta\theta$ – превышение температуры, К;

θ – температура, °С;

P – мощность, потери, Вт;

I – ток, А;

R – сопротивление, Ом;

X – реактивное сопротивление, Ом;

U – напряжение, В;
 E – э.д.с, В;
 f – частота, Гц;
 $f_{1,2}$ – основная/дополнительная частота, Гц;
 Δt – временной интервал, с;
 T – крутящий момент, Н·м;
 J – момент инерции, кг·м²;
 $\cos\varphi$ – коэффициент мощности;
 γ – погрешность метода, %.

Примечание 2 – Определение подразумевает, что $\gamma > 0$ означает превышение температуры испытаний большее, чем при фактических условиях нагрузки;

δ_f – амплитуда колебаний частоты, Гц;
 λ – отношение вспомогательного напряжения к главному напряжению;
 σ – коэффициент коррекции;
 ω – угловая скорость, рад/с.

Индексы

m, n, o, p – условия испытаний

1, 2, 3 и т. д. – компонента машины (например, обмотка статора, обмотка ротора, сердечник статора и т. д.)

Примечание 3 – Если не указано иное, цифры 1, 2, 3 используют, как описано выше.

t – испытание;
 f – обмотка возбуждения;
 a – окружающее, см. стандартный охладитель (см. IEC 60034-1, 8.2);
 s – связано с постоянными потерями;
 L – утечка;
 N – номинальное значение;
 $equiv$ – испытание с эквивалентной нагрузкой;
 $surep$ – испытание наложением.

4 Общие требования к испытаниям

Измерение электрических параметров осуществляется следующим образом.

- a) Класс точности измерительных приборов должен быть не хуже 0,5.
- b) Диапазон измерений аналоговых приборов должен быть выбран таким образом, чтобы измеряемые величины были в диапазоне выше 30 % всего диапазона шкалы. Эти требования не применяются в случае измерения трехфазной мощности с помощью двух ваттметров, но значения токов и напряжений в измеряемых цепях должны быть не меньше 20 % номинальных токов и напряжений применяемых ваттметров. Диапазон других измерительных приборов следует выбирать так, чтобы ошибка измерений не увеличивалась.
- c) Форма волны и симметрия подаваемого на клеммы машины напряжения должна соответствовать требованиям раздела 7 IEC 60034-1.
- d) Должен быть измерен ток в каждой линии. При определении рабочей точки машины следует использовать среднее арифметическое значение.

Примечание – При использовании метода двух ваттметров приемлемо измерять только два тока.

- e) Потребляемую трехфазной машиной мощность следует измерять либо с помощью двух однофазных ваттметров, соединенных как в методе двух ваттметров, либо одним многофазным ваттметром, либо используя три однофазных ваттметра. Показания полной мощности на ваттметре должны быть уменьшены на величину потерь I^2R в цепях напряжения или в токовых цепях приборов в соответствии с их соединением во всех случаях, когда эти потери составляют измеримую часть полной мощности.

Если не указано иное, все подлежащие измерению электрические величины должны быть среднеквадратичными значениями.

5 Метод наложения

5.1 Основные принципы

5.1.1 Общие положения

Испытания по методу наложения могут применяться на любых машинах постоянного или переменного тока. Метод включает в себя серию испытаний при рабочих условиях, отличающихся от номинальных, например при уменьшенной нагрузке, коротком замыкании, пониженном напряжении, положительной (индуктивной) или отрицательной реактивной нагрузке.

Этот метод дает возможность получить данные о превышении температуры при полной нагрузке различных компонент машины. Для каждой компоненты должны быть известны потери при каждом конкретном условиях испытаний и при полной нагрузке. Испытания машины необходимо проводить при таких же условиях охлаждения, которые существуют во время работы при номинальной нагрузке.

В связи с этим испытания при заторможенном роторе неприемлемы, поскольку распределение и интенсивность потоков воздуха будут неправильными.

После завершения индивидуальных испытаний записывают серию уравнений, основанных на теории эквивалентной тепловой цепи, где каждое уравнение имеет следующую форму:

$$\Delta\theta_{1m} = K_{11}P_{1m} + K_{12}P_{2m} + K_{13}P_{3m},$$

где $\Delta\theta_{1m}$ — измеренная величина превышения температуры компоненты 1 при условиях испытаний m ;

P_{1m} , P_{2m} и т. д. — потеря в компоненте 1, 2 и т. д. при условиях испытаний m ;

K_{11} , K_{12} и т. д. — коэффициенты превышения температуры, определяющие превышение температуры компоненты 1 вследствие потерь в компоненте 1 и превышение температуры в компоненте 1 вследствие потерь в компоненте 2 и т. д.

Компонентами 1, 2 и 3 могут быть, например, обмотка статора, обмотка ротора и сердечник статора.

При некоторых условиях испытаний определенные потери могут быть равны нулю, и, следовательно, соответствующие члены уравнения исчезнут. Например, при использовании присвоенных выше обозначений синхронные машины имеют $K_{11}P_1 = 0$ при отсутствии нагрузки и $K_{13}P_3 = 0$ при коротком замыкании.

Данный метод основан на том принципе, что коэффициенты K не изменяются от испытания к испытанию, т. е. что условия охлаждения остаются неизменными для различных испытаний, что требует использования одинаковой скорости при всех испытаниях. В данном методе применяется также принцип линейности тепловых условий, и величины превышения температуры в одном случае могут быть сложены с аналогичными величинами в другом случае. Это требует, чтобы величины потерь в соответствующих компонентах были известны с достаточной точностью в каждом случае при их определении либо расчетным способом, либо путем измерений.

После завершения испытаний и составления уравнений коэффициенты K могут быть получены путем простых арифметических действий. Затем они применяются в конечных уравнениях с использованием потерь при номинальных рабочих условиях для расчета превышения температуры компоненты 1. Аналогичным способом может быть рассчитано превышение температуры при номинальных нагрузках компонент 2, 3 и т. д.

Если потери в какой-либо компоненте зависят от температуры (например, в меди обмотки статора), то процедура расчета должна быть повторена с использованием потерь, скорректированных с учетом оценочного превышения температуры. Обычно необходимо выполнить такую итерацию только один раз. Для расчета превышения температуры обмотки, скорректированного на эталонную окружающую температуру, разработаны также уравнения в замкнутой форме.

Данный метод может быть использован для определения превышения температуры в любой компоненте при любой нагрузке, если потери при этой нагрузке известны. Коэффициенты наклона превышения температуры (K_{12} и т. д.) могут быть полезны также в других тепловых модельных исследованиях, например при анализе отклика на разбаланс питания, снижение напряжения и т. д.

При всех испытаниях по методу наложения необходима коррекция на вариации характеристик теплообменника (если он установлен на машине), поскольку тепловые характеристики теплообменника будут частично зависеть от полных потерь при каждом испытании.

5.1.2 Превышение температуры

При определении значений превышения температуры частей машины в испытаниях методом наложения всегда необходимо учитывать отклонения от результатов, которые могут быть получены в

испытаниях при номинальной нагрузке. Значение погрешности γ , %, для номинальной нагрузки определяется следующим уравнением

$$\gamma = \left(\frac{\Delta\theta_{N,\text{super}}}{\Delta\theta_N} - 1 \right) \cdot 100.$$

Примечание 1 – Значение погрешности, получаемые при испытаниях методом наложения, могут быть отрицательными (превышение температуры испытаний ниже, чем при нормальной работе), или положительными (превышение температуры испытаний выше, чем при нормальной работе).

Следовательно, для сравнения со значениями превышения температуры в IEC 60034-1, результаты испытаний должны быть умножены на корректирующий коэффициент σ :

$$\sigma = \frac{1}{1 + \frac{\gamma}{100}}.$$

Примечание 2 – При отрицательных значениях погрешности корректирующий коэффициент > 1 .

5.1.3 Оценка превышения температуры по испытаниям при уменьшенной нагрузке

При выполнении оценки превышения температуры по результатам испытаний при уменьшенной нагрузке потери должны быть разделены на переменные потери (связанные с нагрузкой) и постоянные потери (связанные с сердечниками, трением и сопротивлением воздуха). При регулировке превышения температуры машина может рассматриваться как двухкомпонентная система (см. 5.1.1).

Примечание – В зависимости от корпуса и числа полюсов в машине связанное с постоянными потерями превышение температуры может быть значительным. Испытания на больших машинах показали, что разделение компонент потерь позволяет улучшить согласование между оценками при уменьшенной нагрузке и реальными испытаниями при полной нагрузке.

Когда испытания под нагрузкой проводят при значениях токов, отличающихся от номинальных, потери I^2R следует приводить к полной нагрузке в соответствии отношением квадратов токов, а сопротивление R должно быть скорректировано по температуре всей обмотки. Уравнение, приведенное ниже, описывает приведение превышения температуры к величине полной нагрузки, если не учитывать влияние постоянных потерь и потерь дополнительной нагрузки:

$$\Delta\theta_{1N} = \left(\frac{I_N}{I_{1t}} \right)^2 \cdot \Delta\theta_t \cdot \left(\frac{235 + \theta_{at}}{235 + \theta_{at} + \Delta\theta_{1t} - \left(\frac{I_N}{I_{1t}} \right)^2 \cdot \Delta\theta_t} \right),$$

где I_N – номинальный ток;

I_{1t} – измеренный ток статора;

θ_{at} – измеренная температура эталонного охладителя;

$\Delta\theta_{1t}$ – измеренное превышение температуры обмотки статора.

В тех случаях, когда часть превышения температуры обмотки, связанная с постоянными потерями, неизвестна, и полное превышение температуры принимают связанным только с потерями I^2R , расчетное значение превышения температуры будет слишком большим. Следовательно, данный метод может быть использован, только когда влияние постоянных потерь низкое; в большинстве случаев предпочтительны методы, отдельно учитывающие постоянные и зависящие от нагрузки потери. Испытания асинхронных машин проводят согласно 5.2.2.

Когда компоненты превышения температуры, связанные с нагрузкой при уменьшенном токе и постоянными потерями, известны, расчет полного превышения температуры можно выполнять, используя процедуру итерации, или, в качестве альтернативы, по уравнению в замкнутой форме.

Пример приведен в приложении А.

5.2 Асинхронные двигатели

5.2.1 Применяемые испытания

Рассматриваемые методы испытания двигателя проводят при следующих рабочих режимах:

- испытание m: пониженное напряжение, к двигателю прикладывают нагрузку, создающую номинальный ток, позволяющий получить I_{1m} , P_{1m} и $\Delta\theta_{1m}$ при U_m ;
- испытание n: такое же пониженное напряжение, как при испытаниях m, но без нагрузки, что позволяет получить I_{1n} , P_{1n} и $\Delta\theta_{1n}$ при $U_n = U_m$;
- испытание o: номинальное напряжение при отсутствии нагрузки позволяет получить I_{1o} , P_{1o} и $\Delta\theta_{1o}$ при $U_o = U_N$;
- испытание p: номинальное напряжение и частота при пониженной нагрузке позволяют получить I_{1p} , P_{1p} и $\Delta\theta_{1p}$ при $U_p = U_N$. Предпочтительно иметь I_{1p} не менее 70 % номинального тока статора;
- испытание q: пониженное напряжение при наличии нагрузки на двигателе позволяет получить I_{1q} , P_{1q} и $\Delta\theta_{1q}$ при U_q . Предпочтительно I_{1q} иметь не меньше 70 % номинального тока статора.

Примечание 1 – Могут быть использованы пониженные значения I_1 в испытаниях p и q, но это увеличивает погрешность.

Примечание 2 – Когда это применимо, используют $\Delta\theta_{2m}$, $\Delta\theta_{2n}$, $\Delta\theta_{2o}$, $\Delta\theta_{2p}$, $\Delta\theta_{2q}$ для обмотки двигателя в машинах с фазным ротором.

5.2.2 Метод испытаний при уменьшенном напряжении и номинальном токе

5.2.2.1 Общие положения

Данный метод требует использования питания с переменным напряжением на номинальной частоте и либо нагружающего генератора, либо тормозного оборудования с номинальными параметрами значительно ниже, чем номинальные параметры испытуемого двигателя. При каждом из испытаний m, n, o проводят измерение напряжения, тока, входной мощности и превышения температуры обмотки статора.

$\Delta\theta_{1m}$ – превышение температуры обмотки статора при номинальном токе статора, квазиноминальном токе ротора, потерях в железе при пониженном напряжении, полном трении и потерях на сопротивление воздуха;

$\Delta\theta_{1n}$ – превышение температуры обмотки статора при токе статора без нагрузки и пониженном напряжении, потерях в железе при пониженном напряжении, полном трении и потерях на сопротивление воздуха;

$\Delta\theta_{1o}$ – превышение температуры обмотки статора при токе статора без нагрузки при номинальном напряжении, потерях в железе при номинальном напряжении без нагрузки, потерях на трение и сопротивление воздуха.

Необходимо отметить, что для больших асинхронных двигателей возможны случаи, когда испытание m практически нецелесообразно при скольжении ниже критического; альтернативой в этом случае остается работа в области выше критического скольжения. Для измерения превышения температуры обмотки статора методом сопротивления в состоянии машины без нагрузки необходимо применять некоторые методы быстрой остановки двигателя после его выключения, или сопротивление измеряют непосредственно под нагрузкой (см. пункт 8.6.2 IEC 60034-1).

Этот метод предполагает, что охлаждение остается неизменным при каждом испытании, и подразумевает, что скорость также заметно не меняется.

Величина $\Delta\theta_{1n}$ может быть определена с достаточной точностью путем использования следующего уравнения

$$\Delta\theta_{1n} = \Delta\theta_{1o} P_{1n} / P_{1o}.$$

При применении данного соотношения можно исключить полные тепловые испытания при пониженном напряжении (испытания без нагрузки при условиях испытаний n). Это можно считать альтернативой на практике.

Погрешность определения превышения температуры находится в пределах $\gamma = \pm 6\%$ для всех типов и номинальных параметров машин. Данный метод является предпочтительным для асинхронных двигателей с короткозамкнутым ротором, где погрешность может быть оценена с точностью $\gamma = \pm 3\%$.

Примечание 1 – Когда этот метод применяется к двигателям с фазным ротором, такая же процедура может быть применена в отношении превышения температуры обмотки статора с аналогичной погрешностью. При расчетах температуры обмотки ротора такую же погрешность можно ожидать при использовании методик, перечисленных в следующем пункте.

П р и м е ч а н и е 2 – В случае двигателей с мощностью более 500 кВт, когда испытание включает в себя предварительное тепловое испытание при коротком замыкании, т. е. работа выше критического скольжения, γ будет всегда положительным.

Анализ результатов испытаний может быть выполнен либо расчетным (см. 5.2.2.2), либо графическим методом (см. 5.2.2.3).

5.2.2.2 Определение превышения температуры расчетным методом

Расчетный метод предполагает, что превышение температуры обмотки статора при номинальном напряжении и конкретной нагрузке является указанной ниже линейной функцией

$$\Delta\theta_1 = \Delta\theta_{1c} + K_{11}^* \times I_{11},$$

где $\Delta\theta_{1c}^*$ – превышение температуры обмотки статора при номинальном напряжении и нулевом токе статора, т. е. повышение, связанное с потерями в железе, трением и потерями на сопротивление воздуха;

K_{11}^* – коэффициент наклона превышения температуры статора вследствие потерь в обмотке статора, потерь в обмотке ротора и дополнительных, связанных с нагрузкой потерь;

P_{11} – потери в обмотке статора при заданной нагрузке.

Члены $\Delta\theta_{1c}^*$ и K_{11}^* могут быть определены в испытаниях m , n и o следующим образом:

$$\Delta\theta_{1c}^* = \Delta\theta_{1o} - K_{11}^* P_{1o} \quad \text{и} \quad K_{11}^* = \frac{\Delta\theta_{1m} - \Delta\theta_{1n}}{P_{1m} - P_{1n}}.$$

Полное превышение температуры обмотки статора при номинальном токе и напряжении рассчитывают по следующему уравнению:

$$\Delta\theta_{1N} = \Delta\theta_1 + K_{11}^* P_{1m}.$$

Превышение температуры при полной нагрузке, скорректированное с учетом эталонной температуры охладителя, рассчитывают по следующему уравнению:

$$\Delta\theta_{1Nc} = \frac{\Delta\theta_{1c}^* + K_{11}^* P_{1m} \frac{235 + \theta_{aN}}{235 + \theta_a + \Delta\theta_{1m}}}{1 - K_{11}^* P_{1m} \frac{1}{235 + \theta_a + \Delta\theta_{1m}}},$$

где P_{1m} – потери $I^2 R$ в обмотке статора при номинальном токе I_{1N} по данным испытаний при температуре охладителя θ_a ;

θ_a – температура охладителя при испытаниях;

θ_{aN} – эталонная температура охладителя;

$\Delta\theta_{1m}$ – превышение температуры обмотки статора при номинальном токе по данным испытаний при $\Delta\theta_a$;

235 – величина, обратная температурному коэффициенту сопротивления меди, К.

П р и м е ч а н и е 1 – Более точное определение θ_{aN} – стандартная температура эталонного охладителя.

В случае асинхронных машин с фазным ротором превышение температуры обмотки ротора определяют по превышению температуры ротора в каждом испытании по формуле:

$$\Delta\theta_{2N} = \Delta\theta_{2m} + (\Delta\theta_{2o} - \Delta\theta_{2n}).$$

П р и м е ч а н и е 2 – Разница значений превышения температуры $\Delta\theta_{2o}$ и $\Delta\theta_{2n}$ обычно пренебрежимо мала.

5.2.2.3 Определение превышения температуры графическим методом

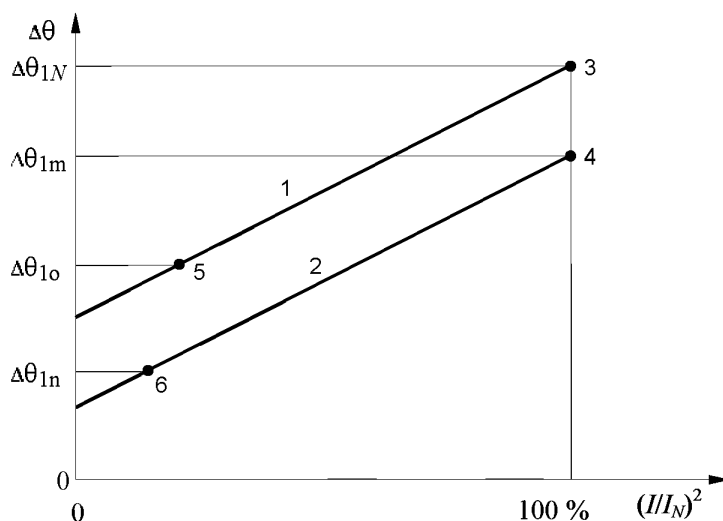
Графический метод основан на следующих предположениях:

а) Потери при нагрузке зависят только от тока, а потери без нагрузки зависят только от напряжения.

б) Значения превышения температуры могут суммироваться, т. е. влияние радиации пренебрежимо, и коэффициенты наклона превышения температуры не зависят от температуры.

с) Зависящие от нагрузки добавочные потери зависят только от тока.

Эти предположения в основе такие же, как применяемые в описанном в 5.2.2.2 расчетном методе. Могут быть построены графики измеренных в испытаниях m , n , o (см. 5.2.1) значений превышения температуры в зависимости от квадрата тока в статоре, как показано на рисунке 1. Первая прямая проведена через две точки при уменьшенном напряжении ($\Delta\theta_{1m}$ и $\Delta\theta_{1n}$), и параллельная линия проведена через $\Delta\theta_{1o}$. Превышение температуры при номинальном напряжении $\Delta\theta_{1N}$ получают, как показано на рисунке 1.



- 1 – кривая для номинального напряжения; 2 – кривая для пониженного напряжения;
3, 4 – точки испытаний при номинальном токе, относящиеся к 1, 2 соответственно;
5, 6 – точки испытаний без нагрузки, относящиеся к 1, 2 соответственно

Рисунок 1 — Графический метод наложения для асинхронных двигателей

Если токи статора при испытаниях n и o достаточно малы (и не сильно различаются) по сравнению с номинальным током, то превышение температуры обмотки статора при номинальном напряжении и номинальной нагрузке определяется следующим уравнением

$$\Delta\theta_{1N} = \Delta\theta_{1m} + \Delta\theta_{1o} - \Delta\theta_{1n}.$$

П р и м е ч а н и е – Превышение температуры может быть также выражено в терминах полных потерь, когда потери обмотки статора, потери в железе, потери на трение, сопротивление воздуха и дополнительные потери известны, и при испытаниях двигателя с нагрузкой дополнительно регистрируется скольжение в целях определения потерь в роторе I^2R .

5.2.3 Метод номинального напряжения и уменьшенных токов

Данный метод требует применения нагружающего генератора или тормозного оборудования с номинальными параметрами, меньшими, чем номинальные параметры испытуемого двигателя.

Нагружение может выполняться либо методом реальной нагрузки, либо методом эквивалентной нагрузки. При каждом из испытаний o и p измеряют напряжение, ток, входную мощность статора и превышение температуры обмотки статора. Условия испытаний указаны ниже:

$\Delta\theta_{1o}$ – превышение температуры обмотки статора, связанное с номинальным напряжением, током статора без нагрузки, потерями в железе при номинальном напряжении без нагрузки, трением и потерями на сопротивление воздуха (см. 5.2.2.1);

$\Delta\theta_{1p}$ – превышение температуры обмотки статора, связанное с номинальным напряжением, уменьшенным током нагрузки, потерями в железе при номинальном напряжении, трением и потерями на сопротивление воздуха.

В машинах с фазным ротором превышение температуры обмотки ротора может быть измерено аналогичным способом. В этом случае измеряют также скольжение для определения потерь в меди ротора.

Превышение температуры при полной нагрузке рассчитывают с помощью линейной функции, используя следующее уравнение

$$\Delta\theta_{1N} = \Delta\theta'_{1c} + K'_{11} P_{1N},$$

где $\Delta\theta'_{1c}$ – превышение температуры обмотки статора при номинальном напряжении и нулевом токе статора, т. е. связанное с потерями в железе, трением и потерями на сопротивление воздуха;

P_{1N} – потери в обмотке статора при номинальной нагрузке;

K'_{11} – коэффициент превышения температуры статора, связанного с потерями в обмотке статора, потерями в обмотке ротора и дополнительными потерями при нагрузке.

Члены $\Delta\theta'_{1c}$ и K'_{11} могут быть определены в испытаниях о и р, как указано ниже:

$$\Delta\theta'_{1c} = \frac{P_{1p} \cdot \Delta\theta_{1o} - I_{1o} \cdot \Delta\theta_{1p}}{P_{1p} - P_{1o}} \quad \text{и} \quad K'_{11} = \frac{\Delta\theta_{1p} - \Delta\theta'_{1c}}{P_1},$$

где P_{1p} – потери в обмотке статора при испытании р;

P_{1o} – потери в обмотке статора при испытании о.

Превышение температуры статора при полной нагрузке рассчитывают по следующему уравнению

$$\Delta\theta_{1N} = \frac{(\Delta\theta_{1p} - \Delta\theta'_{1c}) \times \frac{I_{1N}^2}{I_{1p}^2} \times \frac{235 + \theta_{ap}}{235 + \theta_{ap} + \Delta\theta_{1p}} + \Delta\theta'_{1c}}{1 - \frac{I_{1N}^2}{I_{1p}^2} \times \frac{\Delta\theta_{1p} - \Delta\theta'_{1c}}{235 + \theta_{ap} + \Delta\theta_{1p}}},$$

где $\Delta\theta_{1p}$ – превышение температуры обмотки статора при испытаниях р;

$\Delta\theta_{ap}$ – температура охладителя при испытаниях р.

Примечание 1 – Члены $\Delta\theta'_{1c}$ и K'_{11} соизмеримы с $\Delta\theta'_{1c}$ и K'_{11} в 5.2.2.2, но определяются в других испытаниях.

Примечание 2 – Уравнение в приложении А эквивалентно приведенному выше уравнению.

Превышение температуры при полной нагрузке, скорректированное с учетом стандартной температуры охладителя $\Delta\theta_{aN}$, получают по следующему уравнению

$$\Delta\theta_{1Nc} = \frac{(\Delta\theta_{1p} - \Delta\theta'_{1c}) \times \frac{I_{1N}^2}{I_{1p}^2} \times \frac{235 + \theta_{aN}}{235 + \theta_{ap} + \Delta\theta_{1p}} + \Delta\theta'_{1c}}{1 - \frac{I_{1N}^2}{I_{1p}^2} \times \frac{\Delta\theta_{1p} - \Delta\theta'_{1c}}{235 + \theta_{ap} + \Delta\theta_{1p}}}.$$

Для машин с фазным ротором выполняют расчет по следующему уравнению

$$\Delta\theta_{2N} = \Delta\theta'_{2c} + K'_{22} P_{2N},$$

используя $\Delta\theta'_{2c} = \Delta\theta_{2o}$; $K'_{22} = (\Delta\theta_{2p} - \Delta\theta_{2o})/P_{2p}$,

где P_{2N} – потери в обмотке ротора при номинальной нагрузке, рассчитанные по скольжению в испытании р, пропорциональные квадрату тока нагрузки;

P_{2p} – потери в обмотке ротора при испытаниях р.

Погрешность определения значений превышения температуры находится в пределах $\gamma = \pm 6\%$ для всех типов и номинальных параметров машин. Данный метод предпочтителен для высоковольтных асинхронных двигателей с короткозамкнутым или фазным ротором, где погрешность может быть оценена как $\gamma = \pm 3\%$.

5.2.4 Метод комбинированных испытаний при уменьшенном напряжении и уменьшенном токе

Данный метод применяют на больших машинах, когда невозможно создать на них нагрузку при номинальном токе с пониженным напряжением, используя испытания п, о, q вместо испытания m.

В каждом из испытаний п, о, q выполняют измерения напряжения, тока, потерь в обмотке статора и превышения температуры обмотки статора.

Используя результаты испытаний п и q, выполняют расчет превышения температуры $\Delta\theta_{1m}$ при номинальном токе согласно 5.2.2.3 (метод экстраполяции).

После определения $\Delta\theta_{1m}$ выполняют такую же процедуру, как описанную в 5.2.2 (метод пониженного напряжения и номинального тока).

5.3 Синхронные машины

5.3.1 Метод разомкнутой цепи, короткозамкнутой цепи, нулевого возбуждения

В данном методе синхронные машины приводятся в движение при номинальной скорости с помощью вспомогательного двигателя. Испытания проводят на следующих режимах работы:

- испытание m: обмотка якоря замкнута накоротко и создан ток возбуждения для получения номинального тока якоря;

- испытание n: обмотка якоря разомкнута и создан ток возбуждения для получения ЭДС, рассчитанного при полной нагрузке и номинальном напряжении якоря с использованием кривой холостого хода;

- испытание о: обмотка якоря разомкнута, ток возбуждения равен нулю.

При каждом из этих условий измеряют превышение температуры обмотки якоря:

$\Delta\theta_{1m}$ – превышение температуры обмотки якоря, связанное с номинальным током якоря, трением и потерями на сопротивление воздуха (пренебрегая вкладом потерь в железе при коротком замыкании);

$\Delta\theta_{1n}$ – превышение температуры обмотки якоря, связанное с потерями в железе при квазиполной нагрузке, трением и потерями на сопротивление воздуха;

$\Delta\theta_{1o}$ – превышение температуры обмотки якоря, связанное с трением и потерями на сопротивление воздуха.

Превышение температуры якоря при номинальных значениях скорости, напряжения и тока определяют по следующему уравнению:

$$\Delta\theta_{1N} = (\Delta\theta_{1m} - \Delta\theta_{1o}) + (\Delta\theta_{1n} - \Delta\theta_{1o}) + \Delta\theta_{1o},$$

где $(\Delta\theta_{1m} - \Delta\theta_{1o})$ – превышение температуры, связанное с потерями I^2R при испытаниях m;

$(\Delta\theta_{1n} - \Delta\theta_{1o})$ – превышение температуры, связанное с потерями в железе при испытаниях n.

Погрешность определения значений превышения температуры в обмотке якоря синхронных машин, имеющих номинальные параметры до 500 кВА включительно, согласно оценкам не хуже, чем $\gamma = \pm 5\%$.

П р и м е ч а н и е – Для машин с более высокими номинальными параметрами погрешность может быть больше.

Аналогично может быть определено превышение температуры обмотки возбуждения при номинальных условиях, если превышение температуры обмотки возбуждения измерено при каждом из условий испытания m и о:

$$\Delta\theta_{fN} = (\Delta\theta_{fm} - \Delta\theta_{fo}) \frac{P_{fN}}{P_{fm}} + \Delta\theta_{fo},$$

где $\Delta\theta_{fm}$ – превышение температуры обмотки возбуждения при испытаниях m;

$\Delta\theta_{fo}$ – превышение температуры обмотки возбуждения при испытаниях о;

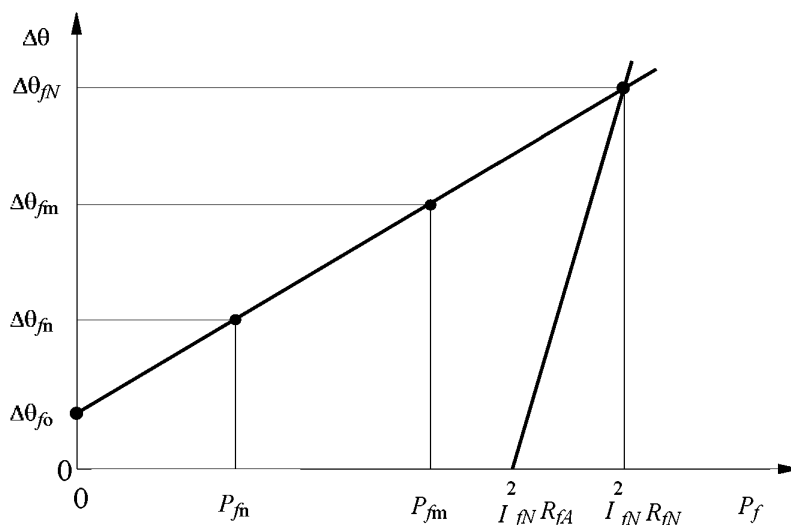
P_{fm} – потери в обмотке возбуждения при испытаниях m;

P_{fN} – потери в обмотке возбуждения при токе возбуждения при номинальной нагрузке.

В качестве альтернативы, машина может быть приведена в действие как синхронный компенсатор при номинальном токе возбуждения и при некотором промежуточном токе якоря, пока напряже-

ние возбуждения постоянно. Отношение напряжения возбуждения (отрегулированного с учетом влияния щеточного контакта) к току возбуждения позволяет получить сопротивление обмотки возбуждения в горячем состоянии, исходя из чего можно рассчитать превышение температуры обмотки возбуждения.

Для получения значений превышения температуры обмоток возбуждения при номинальной нагрузке может быть использован графический метод, если потери в обмотке возбуждения P_{f1} при каждом испытании рассчитывают по формуле $I_{f1}^2 R_{f1}$, где P_{f1} , I_{f1} , и R_{f1} являются полученными при испытаниях значениями потерь в обмотке возбуждения, тока и сопротивления соответственно. График превышения температуры обмотки возбуждения в зависимости от значений потерь в обмотке возбуждения на рисунке 2 для трех условий испытаний приближенно соответствует прямой линии.



I_{fN} – номинальный ток обмотки возбуждения; R_{fA} – сопротивление обмотки возбуждения при стандартной температуре; R_{fN} – сопротивление обмотки возбуждения при расчетной нагрузке

Рисунок 2 – Определение превышения температуры обмотки возбуждения при номинальной нагрузке (синхронные машины)

Вторая прямая линия, построенная затем, показывает изменение потерь в обмотке возбуждения в зависимости от номинального тока I_{fN} , поскольку сопротивление обмотки возбуждения увеличивается с превышением температуры по сравнению со значением при стандартной температуре. Пересечение этих двух линий показывает превышение температуры обмотки возбуждения при номинальной нагрузке.

Примечание – В случае больших синхронных генераторов, испытываемых на месте, регулировка напряжения и тока до номинальных значений может быть невозможна. В этом случае превышение температуры в расчетном режиме следует рассчитывать по измеренным значениям превышения температуры в соответствии со специальным соглашением.

5.3.2 Метод нулевого коэффициента мощности и нагружения при разомкнутой цепи

В данном методе синхронные машины приводятся в действие при номинальной скорости с помощью вспомогательного двигателя. Испытания машины проводят при следующих рабочих режимах:

- испытание м: номинальный ток обмотки возбуждения, номинальный ток якоря, нулевой коэффициент мощности, напряжение на клеммах якоря U_m ;
- испытание п: цепь якоря разомкнута, напряжение на клеммах U_n , равное индуцированной в статоре э.д.с. в испытании м;
- испытание о: цепь якоря разомкнута, напряжение на клеммах U_o , равное индуцированной э.д.с. при номинальной нагрузке.

Напряжения U_m , U_n , U_o взаимосвязаны следующими соотношениями:

$$U_n = U_m + X_L I_m,$$

$$U_o = \sqrt{(U_N + X_L \cdot I_N \cdot \sin \varphi)^2 + (X_L \cdot I_N \cdot \cos \varphi)^2},$$

где X_L – расчетное реактивное сопротивление утечки якоря;
 $\cos \varphi$ – номинальное значение коэффициента мощности;
 U_N – номинальное напряжение на якоре;
 I_N – номинальный ток якоря.

Превышение температуры обмотки статора определяют следующим уравнением:

$$\Delta\theta_{1N} = \Delta\theta_{1m}\Delta\theta_{1n} + \Delta\theta_{1o},$$

где $\Delta\theta_{1m}$ – превышение температуры обмотки якоря, связанное с номинальным током обмотки возбуждения, номинальным током якоря, трением и потерями на сопротивление воздуха при номинальной скорости, а также низкими потерями в железе;
 $\Delta\theta_{1n}$ – превышение температуры обмотки якоря, связанное с током обмотки возбуждения при разомкнутой цепи, напряжением фазы U_n , трением и потерями на сопротивление воздуха при номинальной скорости, а также низкими потерями в железе;
 $\Delta\theta_{1o}$ – превышение температуры обмотки якоря, связанное с током обмотки возбуждения при напряжении фазы U_o разомкнутой цепи, трением и потерями на сопротивление воздуха при номинальной скорости, а также расчетными потерями в железе.

Точность определения превышения температуры в обмотке якоря синхронных машин с номинальными параметрами до и включительно 500 кВА находится в пределах от $\gamma = 0\%$ до $\gamma = 10\%$. В случае больших синхронных машин с номинальной мощностью > 5000 кВА погрешность определения превышения температуры обмотки якоря составляет $\gamma = \pm 2\%$.

В качестве превышения температуры обмотки якоря принимают значение, измеренное в испытании m.

5.4 Машины постоянного тока

Испытания больших машин постоянного тока в основном проводят методом взаимной нагрузки.

Для машин постоянного тока применим только один косвенный метод. В этом методе нагрузка машина постоянного тока приводится в движение с помощью вспомогательного двигателя, номинальная мощность которого обычно меньше 20 % мощности испытуемой машины. Испытания проводят при следующих трех рабочих режимах:

- испытание m – якорь замкнут накоротко, величина тока возбуждения настроена для получения номинального тока якоря;
- испытание n – якорь разомкнут, величина тока возбуждения настроена для получения номинального напряжения якоря;
- испытание o – якорь разомкнут при нулевом токе возбуждения.

При двух испытаниях с разомкнутой цепью на машинах с номинальной мощностью меньше 1000 кВт щетки должны быть подняты, кроме случаев, когда измеряется напряжение якоря. При испытаниях машин с номинальной мощностью выше 1000 кВт щетки могут быть оставлены на месте, поскольку фрикционные потери на них малы по сравнению с другими потерями.

Третий вид испытаний обычно необходим только для машин с высокой линейной скоростью ротора (> 30 м/с), когда потери на сопротивление воздуха значительны.

При каждом из этих испытаний определяют превышение температуры обмотки якоря для получения величин $\Delta\theta_{1m}$, $\Delta\theta_{1n}$ и $\Delta\theta_{1o}$. Превышение температуры при номинальной скорости, напряжении и токе определяют по следующему уравнению

$$\Delta\theta_{1N} = \Delta\theta_{1m} + \Delta\theta_{1n} - \Delta\theta_{1o}.$$

Это означает, что превышение температуры выражается как превышение температуры, обусловленное потерями в якоре I^2R , потерями на трение и сопротивление воздуха без учета потерь в железе и потерь в цепи возбуждения I^2R , и превышение температуры, обусловленное потерями в железе, на трение и сопротивление воздуха при нулевых потерях в якоре и обмотке возбуждения I^2R , без превышения, связанного с трением и потерями на сопротивление воздуха.

В случае обмотки якоря погрешность получаемой величины превышения температуры равна приблизительно $\gamma = \pm 10\%$.

6 Метод эквивалентной нагрузки

6.1 Основные принципы

6.1.1 Общие положения

В отличие от концепции множественных испытаний методов наложения испытания по методу эквивалентной нагрузки разработаны для создания возможности определять превышение температуры выбранной компоненты при номинальной нагрузке экспериментально в одном испытании при условиях, отличающихся от номинальной нагрузки. Цель такого подхода состоит в воспроизведении распределения потерь при номинальной нагрузке в двигателе, но в особенности – потерь в существенных компонентах, при условиях испытаний, соответствующих эквивалентной нагрузке. В случае обмотки статора это подразумевает создание в обмотке эффективного (среднеквадратичного) тока полной нагрузки.

Метод эквивалентной нагрузки используют также в случаях испытаний специальных машин, в которых свободные концы вала недоступны, высокоскоростных машин или машин, в которых соединение муфтами с концами валов, создающих нагрузку машин, требует изготовления специального и дорогостоящего муфтового оборудования (например, валов с канавками и т. д.).

Другое важное применение этого метода относится к вертикальным машинам, для которых испытания нагружением выполняют с помощью расположения нагружающей машины ниже испытываемой машины или с помощью специальных подшипников, позволяющих приводить машину в движение в горизонтальном положении.

Применяемое при испытаниях оборудование должно быть значительно менее сложным и дорогим по сравнению с необходимым при прямых испытаниях при полной нагрузке. Требования в отношении электроснабжения также значительно ниже. В идеальном случае двигатель следует испытывать со свободным валом, что позволяет избежать сложностей и затрат времени, связанных с соединением испытываемой машины с механической нагрузкой или приводным двигателем.

Описанные в 6.2.4 и 6.3 методы испытаний удовлетворяют этим условиям в различной степени.

6.1.2 Превышение температуры

При определении значений превышения температуры частей машины при испытаниях методом эквивалентной нагрузки всегда необходимо учитывать отклонения от результатов, которые можно получить при испытаниях при номинальной нагрузке. Погрешность γ , %, для номинальной нагрузки определяют по следующему уравнению:

$$\gamma = \left(\frac{\Delta\theta_{N,equiv}}{\Delta\theta_N} - 1 \right) \times 100.$$

Примечание 1 – Значения погрешности, полученные при испытаниях по методу эквивалентной нагрузки, могут быть как отрицательными (превышение температуры при испытаниях меньше, чем при нормальных условиях работы), так и положительными (превышение температуры при испытаниях больше, чем при нормальных условиях работы).

Следовательно, для сравнения со значениями превышения температуры, приведенными в IEC 60034-1, результаты испытаний необходимо умножить на корректирующий коэффициент σ :

$$\sigma = \frac{1}{1 + \frac{\gamma}{100}}.$$

Примечание 2 – При отрицательных значениях погрешности корректирующий коэффициент больше 1.

6.2 Асинхронные электродвигатели

6.2.1 Предварительные испытания при коротком замыкании

Данный метод в основном аналогичен изложенному в 5.2.2 и при работе выше критического скольжения в случае испытаний m . Испытуемый двигатель приводится в действие при номинальной скорости с помощью вспомогательной машины и подключается к линии питания с частотой приблизительно 80 % или 120 % номинальной частоты двигателя. Напряжение в этой линии питания регулируется до тех пор, пока ток в статоре испытуемого двигателя не станет равным номинальной величине. Когда частота питания равна приблизительно 80 % номинальной частоты двигателя, электрический

ток на выходе из испытуемой машины такой, как если бы она работала как асинхронный генератор на отрицательном скольжении. Когда частота питания равна приблизительно 120 % номинальной частоты двигателя, электрическая энергия вырабатывается вспомогательной машиной, как если бы испытуемая асинхронная работала в режиме положительного скольжения как двигатель.

По сравнению с прямыми испытаниями при полной нагрузке потери I^2R обмотки статора на основной частоте, потери на трение и сопротивление воздуха остаются такими же, потери в железе статора на основной частоте ниже, а потери тока ротора с пазами и потери в меди ротора, а также высокочастотные потери в железе зубцов статора выше.

В целом, понижение потерь в железе на основной частоте не возмещается в достаточной степени повышением потерь на высокой частоте. Следовательно, испытания должны быть дополнены двумя испытаниями без нагрузки при номинальной частоте питания, одно из которых выполняется при номинальном напряжении питания, а другое – при пониженном напряжении, прилагаемом во время прямой передачи в режиме короткого замыкания. Разница между значениями превышения температуры статора в двух испытаниях без нагрузки добавляется к измеренному значению превышения температуры при прямом испытании с короткозамкнутой цепью. Для определения, равны ли полные потери тем, которые могут возникнуть при испытаниях с прямой нагрузкой, необходимо дополнить измерения значений входной и выходной мощности двигателя или провести расчеты потерь для условий, существующих в двигателе во время прямых испытаний с короткозамкнутой цепью.

Данное испытание может быть эффективно применено по отношению к машинам на 60 Гц любой мощности в тех случаях, когда имеется питание только 50 Гц, и к машинам на 50 Гц любой мощности в тех случаях, когда имеется питание только 60 Гц. Правильная скорость вспомогательной машины в этом случае может быть получена с помощью коробки передач, привода переменного тока с переменной скоростью или двигателя постоянного тока.

Погрешность определения значений превышения температуры равна $\gamma = \pm 10\%$ для всех типов и номинальных параметров машин.

Данный метод предпочтителен для асинхронных двигателей с фазным ротором низкого напряжения, где погрешность может быть оценена как $\gamma = \pm 3\%$.

Учитывая существенное перераспределение потерь в различных частях машины, температуры во всех частях машины необходимо тщательно контролировать. Если величины температуры в каких-либо частях машины достигают значений, создающих риск повреждения изоляции обмотки или других материалов, испытания следует прекратить.

6.2.2 Метод модулированной частоты

Данный метод особенно полезен для высокоинерционных двигателей, поскольку чем больше инерция, тем меньше необходимы амплитуда и частота модуляции (обычно 1–2 Гц). В случае малоинерционных машин может быть необходимо добавить инерцию в виде маховика.

При этих испытаниях асинхронный двигатель питается от источника переменного тока, частота которого модулируется вблизи от основной частоты (частотная модуляция), согласно функции

$$\left[2\pi f_c t + \frac{\delta_f}{f_m} \sin(2\pi f t) \right],$$

где f_c – средняя (несущая) частота, Гц;
 f_m – частота модуляции, Гц;
 δ_f – амплитуда частотного отклонения, Гц.

При использовании модулированного напряжения питания токи состоят в основном из частотных компонент f_c и $(f_c \pm f_m)$. Образуется компонента крутящего момента f_m , повышающая осцилляцию скорости на той же частоте.

Двигатель запускается с питанием на средней частоте f_c , при амплитуде и частоте модуляции, установленных на нуль. Амплитуду и частоту модуляции затем увеличивают, пока ток статора не станет равным номинальному току. Ток возбуждения генератора регулируют до достижения номинального напряжения статора. Двигатель подвергают повторному ускорению и замедлению при повторном увеличении и уменьшении частоты.

Источником мощности может быть генератор с симметричной многофазной обмоткой возбуждения или асинхронный двигатель с фазным ротором, возбуждаемый многофазным током с периодически изменяющейся низкой частотой f_m .

Исходя из предположения синусоидальной модуляции, получают среднюю величину крутящего момента:

$$T_{av} = \frac{2}{\pi} T_{max} = 2J\omega_{\delta}f_m,$$

где T_{max} – максимальная мгновенная величина крутящего момента, Нм;

J – момент инерции двигателя, кг м²;

ω_{δ} – амплитуда угловой частоты вариации скорости, с⁻¹;

Максимальная величина крутящего момента должна быть ниже максимального длительного вращающего момента чтобы двигатель работал на стабильной части нагрузочной характеристики.

Ожидаемая погрешность равна приблизительно $\gamma = \pm 10\%$.

Примечание – Верхние значения погрешности можно ожидать в случае ошибок оператора и контрольно-измерительного оборудования.

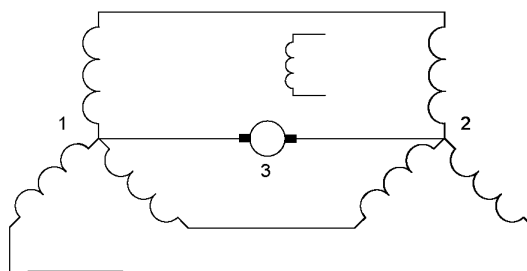
6.2.3 Инжекция постоянного тока

В данном методе испытуемый двигатель соединяется генератором – источником постоянного тока и работает при номинальном напряжении без нагрузки. Это метод требует, чтобы двигатель и генератор были соединены по схеме звезды, и чтобы нейтральная точка была доступна как в двигателе, так и в генераторе. Источник постоянного тока затем присоединяют между двумя нейтральными точками, как показано на рисунке 3. Затем проводят регулировку выхода постоянного тока, пока сумма среднеквадратичного значения переменного тока без нагрузки и инжекционного постоянного тока не станет равной току полной нагрузки двигателя. Генератор должен обеспечивать номинальное напряжение и подводить номинальный ток.

Поддающиеся сравнению данные испытаний по определению превышения температуры этим методом не известны. Эксперты оценивают точность данного метода величиной $\gamma = \pm 10\%$.

Источник постоянного тока задает магнитное поле, стационарное в пространстве с трехкратным числом полюсов статора. Следовательно, во время вращения в роторе возникают избыточные потери.

Измерения тока проводят с использованием трансформаторов тока, связывающих две линии, одна в направлении «вперед» и другая в направлении «назад», так что компонента постоянного тока исключается.



IEC 081/08

1 – питание; 2 – испытуемый двигатель; 3 – генератор постоянного тока

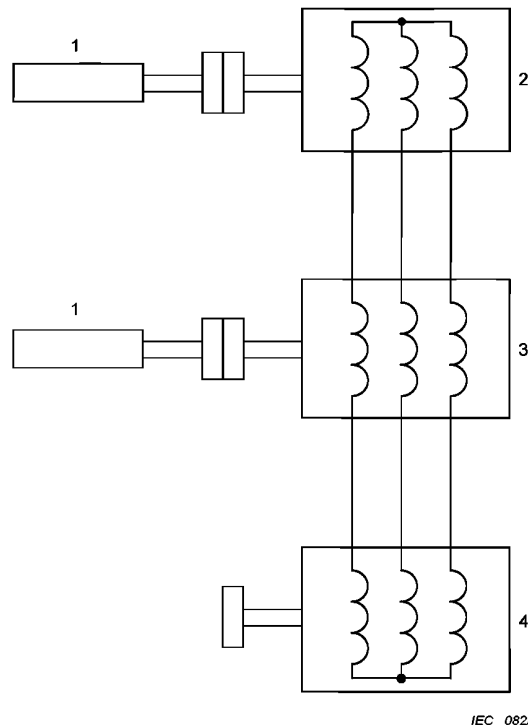
Рисунок 3 – Цепь испытаний при испытаниях эквивалентной нагрузкой инжекцией постоянного тока

6.2.4 Метод смешанных частот или бичастотный метод

6.2.4.1 Питание статора

В данном методе испытаний питание статора двигателя проводится одновременно из двух источников с разными частотами (рисунок 4) – главного источника и вспомогательного. Вспомогательный генератор может быть подсоединен через трехфазный трансформатор между основным генератором и двигателем (рисунок 5). Чередуемость фаз напряжения как основной, так и вспомогательной частоты должно быть одинаковым. Ток, напряжение и скорость двигателя флуктуируют на промежуточной частоте. Основной генератор подает номинальную частоту, тогда как вспомогательный генератор создает выходные параметры с регулируемой частотой и амплитудой. Частота вспомогательного источника обычно либо приблизительно 80 % или приблизительно 120 % номинальной частоты, а напряжение – в пределах от 20 % до 30 % номинального напряжения. Вспомогательная частота выбирается так, чтобы пульсации не уменьшали точность показаний.

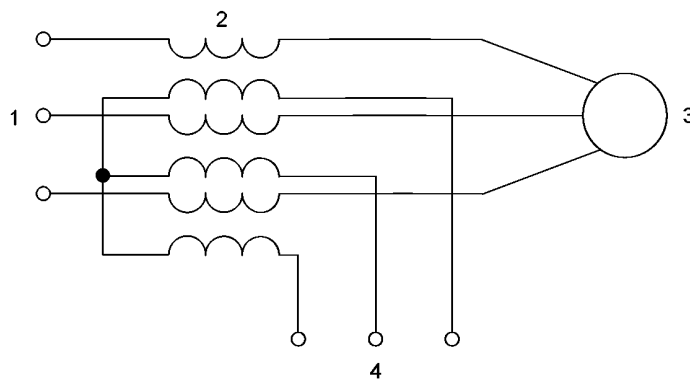
Примечание – Как вариант схемы на рисунке 4, испытуемый двигатель подсоединен между основным и вспомогательным генератором. При этих условиях регистрируется напряжение фазы испытуемого двигателя.



IEC 082/08

1 – ведущий двигатель; 2 – основной генератор; 3 – вспомогательный генератор; 4 – испытуемый двигатель

Рисунок 4 – Испытание на смешанных частотах (генераторы включены последовательно)



1 – основной генератор; 2 – последовательный трансформатор; 3 – вспомогательный генератор;
4 – испытуемый двигатель

Рисунок 5 – Испытание на смешанных частотах (трансформатор включен последовательно)

Двигатель сначала соединяется с главным источником питания и работает без нагрузки. Выходное напряжение вспомогательного генератора стабильно повышается (и, если необходимо, напряжение основного источника питания также регулируется) до одновременного выполнения следующих условий:

- среднеквадратичная величина пульсирующего тока двигателя равна номинальному току;
- среднеквадратичная величина пульсирующего напряжения двигателя равна номинальному напряжению;
- скорость равна номинальной скорости.

В некоторых случаях может быть трудно отрегулировать среднеквадратичные значения пульсирующих тока и напряжения двигателя точно до номинальных для двигателя значений. В этих случаях испытания могут быть выполнены при значениях тока и напряжения, близких номинальным значениям, и при номинальной скорости путем регулировки входной мощности двигателя на значение полных потерь двигателя при номинальной нагрузке.

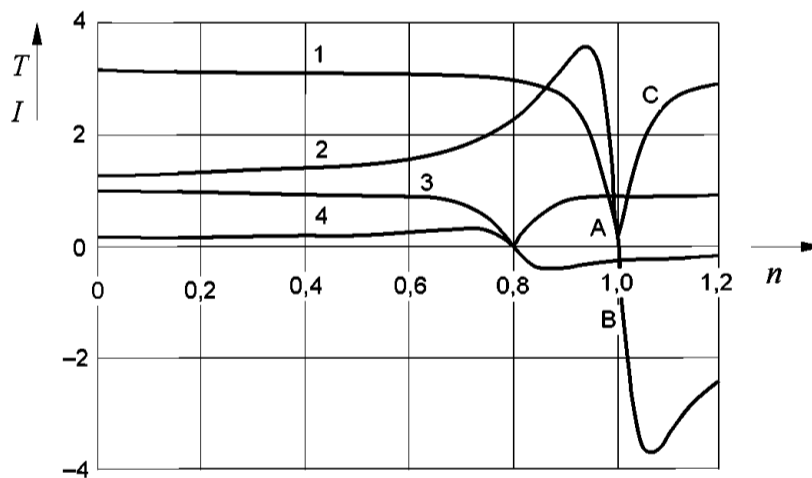
В случае асинхронных двигателей высокого напряжения с короткозамкнутым ротором с номинальной мощностью до и равной 6000 кВт погрешность равна приблизительно $\gamma = \pm 5\%$. В случае роторов с двумя клетками превышение температуры, измеряемое этим методом, может быть значительно выше, чем при испытаниях под нагрузкой (обычно до и более 10 %).

В двигателях с ротором с двумя клетками или в двигателях с большим влиянием вытеснения тока (например, при глубоких пазах), превышение температуры может быть существенно выше на некоторых двигателях с поверхностным охлаждением, чем при прямых испытаниях нагрузкой. В таких случаях предпочтительно выполнять испытания при токе $I_{t,av}$, равном среднему значению номинального тока I_N , и токе, соответствующем потерям при полной нагрузке, измеренном на клеммах двигателя. При таких условиях полные потери в двигателе выше, чем потери в испытаниях при непосредственной нагрузке, и погрешность является положительной.

В случае высоковольтных асинхронных двигателей с короткозамкнутым ротором с номинальными параметрами до и включительно 6000 кВт погрешность приблизительно равна $\gamma = \pm 3,0\%$, но в некоторых машинах с низким уровнем нагревания погрешность может достигать значения $\gamma = + 20\%$.

Если частота основного источника равна 50 Гц, а вспомогательного – 40 Гц, рабочая точка двигателя может быть получена по кривым скорость/крутящий момент и скорость/ток на основной и вспомогательной частоте, как показано на рисунке 6. Положительный крутящий момент при питании с частотой 50 Гц (точка А) уравнивается отрицательным крутящим моментом при питании с частотой 40 Гц (точка В). Полный ток определяется в основном током, относящимся к питанию на частоте 40 Гц (точка С), поскольку двигатель работает при очень низком скольжении (и, следовательно, при низком токе) сравнительно с питанием на частоте 50 Гц.

Когда частота основного источника равна 50 Гц, а вспомогательного – 60 Гц, положительный крутящий момент при питании 60 Гц сбалансируется отрицательным крутящим моментом при питании 50 Гц. Полный ток определяется тогда в основном током питания на частоте 60 Гц.



1, 3 – ток на 50 Гц, 40 Гц, соответственно; 2, 4 – крутящий момент на 50 Гц, 40 Гц, соответственно; А, В – компонента крутящего момента, соответствующая питанию на 50 и 40 Гц соответственно; С – компонента тока, соответствующая питанию на 40 Гц

Рисунок 6 – Комбинация крутящего момента и тока в испытаниях на смешанной частоте

П р и м е ч а н и е – Скорость n , ток I и крутящий момент T приведены на единицу.

Комбинация частот приводит к общей частоте, изменяющейся со временем, как показано ниже:

$$f = \frac{f_1 + \lambda^2 f_2 + \lambda(f_1 + f_2) \cos 2\pi (f_1 - f_2)t}{1 + \lambda^2 + 2\lambda \cos 2\pi (f_1 - f_2)t}$$

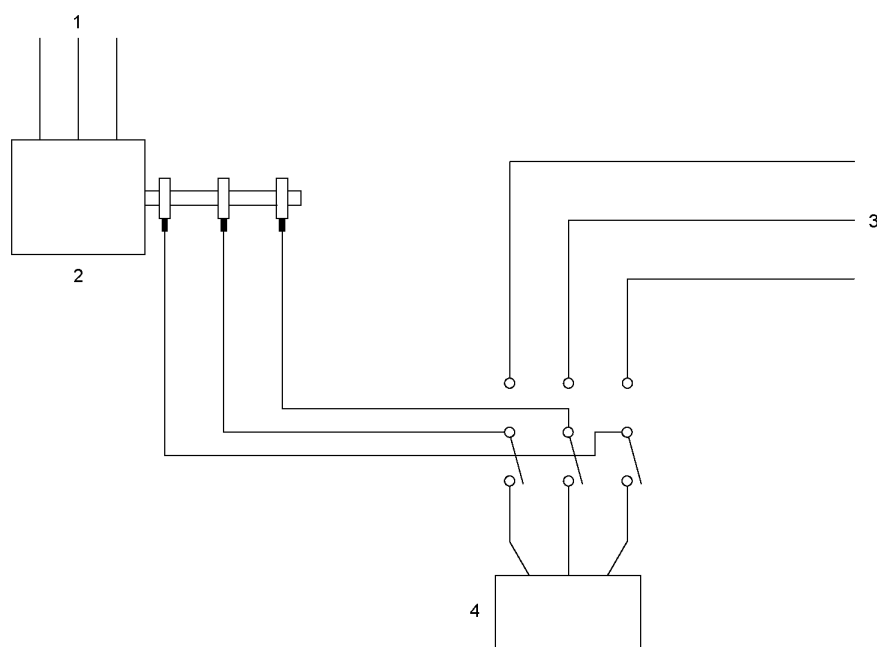
В типичном случае значения величин следующие:

- частота основного питания $f_1 = 50$ Гц;
- частота вспомогательного питания $f_2 = 40$ Гц;
- соотношение вспомогательное напряжение/основное напряжение $\lambda = 0,25$.

В данном случае полная частота варьируется в пределах от 48 до 53,3 Гц, т. е. на 2,0 Гц меньше и на 3,3 Гц больше 50 Гц, и, следовательно, изменяется несимметрично вокруг 50 Гц. Это является наиболее существенным различием между данным методом смешанной частоты и методом модулированной частоты, описанным в 6.2.2. В последнем методе частота обычно варьируется синусоидально около номинальной частоты.

6.2.4.2 Питание ротора

Альтернативный метод смешанной частоты для асинхронных двигателей с фазным ротором включает в себя соединение вспомогательного генератора с цепью ротора, а не статора, как показано на рисунке 7. Вспомогательное напряжение и частота регулируются таким образом, чтобы установить такие же номинальный ток статора или номинальные потери в двигателе, как при нормальном способе питания статора. Чередование фаз вспомогательного источника должно быть таким, чтобы вращение ротора при закороченном статоре было в том же направлении, что при основном питании, подаваемом на статор при закороченном роторе. Вспомогательная частота должна быть существенно меньше, чем половина номинальной частоты.



IEC 085/08

1 – основная частота; 2 – испытуемый двигатель; 3 – вспомогательный источник; 4 – пусковой реостат

Рисунок 7 – Метод смешанной частоты питания ротора

6.2.4.3 Уровень вибрации при испытаниях на смешанной частоте

При комбинировании частот токов и полей статора (или ротора) крутящий момент вала будет иметь значительную переменную составляющую. Уровни вибрации будут иметь тенденцию к повышению по сравнению с нормальными, и существует большая вероятность возникновения механического резонанса вследствие широкого спектра гармоник тока и полей. Уровни вибрации в ходе испытаний необходимо контролировать для исключения повреждений.

После завершения испытаний на смешанной частоте двигатель можно приводить в действие, подключая основное питание только при номинальном напряжении и быстро выполняя измерения истинного уровня вибрации во время работы двигателя при температуре, соответствующей работе при полной нагрузке. Температура двигателя может контролироваться с помощью встроенных датчиков температуры (сопротивления RTD или термопар) в целях обеспечения гарантии, что температура будет достаточно близка к ее значению при номинальной полной нагрузке.

6.3 Синхронные машины. Нулевой коэффициент мощности

Данный метод состоит в использовании машины в качестве синхронного компенсатора при соответствующих значениях тока, напряжения и частоты статора. Перевозбужденная машина может быть соединена с нагрузкой, состоящей из недовозбужденной синхронной машины на холостом ходу. С помощью регулировки возбуждения испытываемой машины и ее нагрузки можно варьировать напряжение на клеммах, поддерживая ток в статоре постоянным. Поскольку э.д.с. E_p ввиду реактивного сопротивления рассеяния статора при нулевом коэффициенте мощности при перевозбуждении больше, чем эта величина при более высоких значениях коэффициента мощности при таком же напряжении на клеммах и токе статора, испытательное напряжение на клеммах может быть уменьшено до величины, соответствующей такому же значению E_p , как при номинальной нагрузке. Создаваемое в результате превышение температуры статора $\Delta\theta_1$ может быть тогда измерено и использовано в качестве индикатора повышения, которое может произойти при номинальной нагрузке.

Потери в обмотке возбуждения отличаются существенно от возникающих при нормальной работе. Предполагая, что превышение температуры пропорционально потерям в обмотке возбуждения I^2R , и пренебрегая изменением сопротивления в зависимости от температуры, можно использовать следующее уравнение

$$\Delta\theta_{fN} = \left(\frac{I_{fN}}{I_{ft}} \right)^2 \cdot \Delta\theta_{ft}.$$

Учитывая изменение сопротивления с повышением температуры и корректировку на стандартную температуру охладителя θ_{aN} , получим, что при номинальном токе обмотки возбуждения превышение температуры будет определяться следующим уравнением:

$$\Delta\theta_{fN} = \frac{\left(\frac{I_{fN}}{I_{ft}} \right)^2 \Delta\theta_{ft} \frac{235 + \theta_{aN}}{235 + \theta_{ft}}}{1 - \left(\frac{I_{fN}}{I_{ft}} \right)^2 \frac{\Delta\theta_{ft}}{235 + \theta_{ft}}}$$

где $\Delta\theta_{ft}$ – измеренное превышение температуры обмотки возбуждения;
 θ_{ft} – измеренная при окружающей температуре θ_a температура обмотки возбуждения;
 $\Delta\theta_{fN}$ – превышение температуры обмотки возбуждения при номинальном токе в ней;
 I_{ft} – измеренная величина тока в обмотке возбуждения;
 I_{fN} – номинальная величина тока в обмотке возбуждения;
 235 – величина, обратная температурному коэффициенту сопротивления меди, К.

Это выражение для превышения температуры обмотки возбуждения не учитывает влияние потерь в статоре, на поверхности ротора и на сопротивление воздуха.

Когда превышением температуры обмотки возбуждения вследствие потерь на сопротивление воздуха пренебрегать нельзя, например в случае машин с высокими скоростями на периферии типа турбинных генераторов, превышение температуры обмотки возбуждения следует определять по приведенному ниже уравнению

$$\Delta\theta_{fN} = (I_{fN}/I_{ft})^2 (\Delta\theta_{ft} - \Delta\theta_{fv}) + \Delta\theta_{fv},$$

где $\Delta\theta_{fv}$ – превышение температуры обмотки возбуждения, измеренное при работе машины при номинальной скорости с разомкнутой цепью обмотки якоря и возбуждения.

В случае машин, имеющих номинальный коэффициент мощности больше 0,9 (и, в частности, номинальный коэффициент мощности равный единице), данный метод может быть практически нецелесообразен ввиду превышения пределов нагрева обмотки возбуждения. В этом случае возбуждение может быть установлено на номинальное значение, а напряжение на клеммах уменьшено до достижения номинального тока статора. Потери I^2R в статоре будут тогда равны номинальному значению, но требуется коррекция для компенсации превышения температуры статора за счет уменьшенных потерь в железе статора, даже несмотря на то что влияние этого фактора мало, поскольку

доминирующее значение имеют потери в меди. Это испытание может быть дополнено двумя испытаниями при разомкнутой цепи для получения такой корректировки:

- a) с настройкой возбуждения для получения пониженного напряжения на клеммах;
- b) с настройкой возбуждения для получения номинального напряжения на клеммах.

В каждом случае выполняют измерение превышения температуры статора, и разница между полученными результатами складывается с величиной, измеренной при испытаниях с эквивалентной нагрузкой.

Данные методы не могут быть применены к машинам при кратковременной нагрузке, поскольку испытания выполняют в течение достаточно длительного времени, поэтому альтернативные условия нагружения могут оказать влияние на тепловое равновесие.

7 Предпочтительные методы

Выбор применяемого метода зависит от требуемой точности, типа и размера используемой машины и имеющегося оборудования для эксплуатационных испытаний. Оценочные диапазоны погрешности при измерениях различными методами приведены в соответствующих разделах. Таблица 1 содержит сопоставление методов испытаний и рекомендации по выбору предпочтительных методов.

Т а б л и ц а 1 — Предпочтительные методы

Метод	Раздел	Необходимое оборудование	Предпочтительный метод	Погрешность (см. примечание 1)
Наложение				
Асинхронные машины				
Пониженное напряжение, номинальный ток	5.2.2	Переменное напряжение питания, нагрузка	Для асинхронный двигателей с к.з. ротором	Средняя
Номинальное напряжение, пониженный ток	5.2.3	Нагрузка	Для высоковольтных двигателей	Средняя
Комбинированный метод	5.2.4	Переменное напряжение питания, нагрузка		Средняя
Синхронные машины				
Разомкнутая цепь и короткое замыкание, нулевое возбуждение	5.3.1	Вспомогательный приводной двигатель		Средняя
Нулевой коэффициент мощности	5.3.2	Вспомогательный приводной двигатель	Для мощностей более 5000 кВт	Средняя
Машины постоянного тока				
Разомкнутая цепь и короткое замыкание	5.4	Вспомогательный приводной двигатель	См. примечание 2	Высокая
Эквивалентная нагрузка				
Асинхронные машины				
Короткое замыкание вперед	6.2.1	Вспомогательный приводной двигатель, вторая частота питания	Для машин с фазным ротором	Высокая
Модулированная частота	6.2.2	Частотно-модулированное питание	-	Высокая
Инжекция постоянного тока	6.2.3	Источник постоянного тока для наложения	-	Высокая
Смешанная частота	6.2.4	Основной и вспомогательный генераторы переменного тока	Для машин с фазным ротором	Высокая
Синхронные машины				

Окончание таблицы 1

Нулевой коэффициент мощности	6.3	Необходимо перевозбуждение (см. примечание 3)		Средняя
<p>Примечание 1 – Оценочный диапазон погрешности обозначается в колонке «Погрешность» следующим образом: «Низкая» – до $\pm 3\%$; «Средняя» – до $\pm 5\%$; «Высокая» – выше $\pm 5\%$.</p> <p>Примечание 2 – Предпочтительным методом для машин постоянного тока является испытание при взаимной нагрузке, см. IEC 69934-2-1.</p> <p>Примечание 3 – В том случае, когда локальная сеть не может предоставить достаточную реактивную мощность для перевозбужденной испытуемой машины, может быть использовано соединение с нагрузкой, состоящей из недовозбужденной синхронной машины на холостом ходу</p>				

Приложение А
(справочное)

Пример расчета

Рекомендуемый в 5.1.3 метод итерации иллюстрируется следующим примером.

Принимаем превышение температуры $\Delta\theta_{1(0)}$ выше стандартной температуры охладителя $\theta_{at} = 20$ °С, полученное в результате испытаний при токе $I_{1t} = 75$ % номинального тока, состоящее из компонентов потерь на нагрузке $\Delta\theta_{1(OL)}$ и компонентов постоянных потерь $\Delta\theta_{1(OC)}$, равное

$$\Delta\theta_{1(0)} = \Delta\theta_{1(OL)} + \Delta\theta_{1(OC)} = 32 + 8 = 40 \text{ К.}$$

Регулировка на полную нагрузку без коррекции температуры позволяет получить следующее:

$$\Delta\theta_{1(1)} = \left(\frac{1,0}{0,75} \right)^2 \cdot 32 + 8 = 64,9 \text{ К.}$$

Коррекция сопротивления обмотки может быть выполнена итерациями. Предполагаем, что постоянные потери не зависят от температуры. На первом этапе коррекции получают

$$\Delta\theta_{1(2)} = (\Delta\theta_{1(1)} - 8) \cdot \left(\frac{235 + 20 + 64,9}{235 + 20 + 40} \right) + 8 = 69,7 \text{ К.}$$

Превышение температуры, получаемое на втором этапе, равно следующему:

$$\Delta\theta_{1(3)} = (\Delta\theta_{1(2)} - 8) \cdot \left(\frac{235 + 20 + 69,7}{235 + 20 + 40} \right) + 8 = 70,6 \text{ К}$$

Дальнейшие итерации дадут в результате величину 70,8 К.

В качестве альтернативы может быть использовано следующее уравнение в замкнутой форме

$$\Delta\theta_{1N} = \frac{\left(\frac{I_N}{I_{1t}} \right)^2 \Delta\theta_{1(OL)} [235 + \theta_{at} + \Delta\theta_{1(OC)}] + \left(\frac{I_N}{I_{1t}} \right)^2 \Delta\theta_{1(OL)} [235 + \theta_{at} + \Delta\theta_{1(OL)} + \Delta\theta_{1(OC)}]}{\left[235 + \theta_{at} + \Delta\theta_{1(OL)} + \Delta\theta_{1(OC)} \right] - \left(\frac{I_N}{I_{1t}} \right)^2 \Delta\theta_{1(OL)}}$$

Подстановка правильных значений позволяет получить такой же результат, как при итерации.

Приложение ДА
(справочное)

**Сведения о соответствии межгосударственных стандартов ссылочным
международным стандартам**

Т а б л и ц а ДА.1

Обозначение и наименование ссылочного международного стандарта	Степень соответствия	Обозначение и наименование соответствующего межгосударственного стандарта
МЭК 60034-1:2004 Машины электрические вращающиеся. Часть 1. Номинальные значения параметров и эксплуатационные характеристики	IDT	ГОСТ МЭК 60034-1–2007 Машины электрические вращающиеся. Часть 1. Номинальные и рабочие характеристики
МЭК 60034-2-1:2007 Машины электрические вращающиеся. Часть 2-1. Стандартные методы определения потерь и коэффициента полезного действия по испытаниям (за исключением машин для подвижного состава)	IDT	ГОСТ МЭК 60034-2–2008 Машины электрические вращающиеся. Часть 2. Методы определения потерь и коэффициента полезного действия вращающихся электрических машин при испытаниях (исключая машины для тяговых транспортных средств)
<p>П р и м е ч а н и е – В настоящей таблице использованы следующие условные обозначения степени соответствия стандартов:</p> <p>- IDT – идентичные стандарты.</p>		

УДК 621.313.3:006.354

МКС 29.160

IDT

Ключевые слова: вращающиеся электрические машины, эквивалентные методы, нагрузка, наложение, косвенное определение превышения температуры

Подписано в печать 01.11.2014. Формат 60x84¹/₈.

Усл. печ. л. 3,26. Тираж 34 экз. Зак. 4060

Подготовлено на основе электронной версии, предоставленной разработчиком стандарта

ФГУП «СТАНДАРТИНФОРМ»
123995 Москва, Гранатный пер., 4.
www.gostinfo.ru info@gostinfo.ru

