

ТИПОВОЙ ПРОЕКТ 903-1-235.87

КОТЕЛЬНАЯ С 4 КОТЛАМИ Е-1-9ГН
ТОПЛИВО — ПРИРОДНЫЙ ГАЗ

ЗДАНИЕ ИЗ СБОРНЫХ ЖЕЛЕЗОБЕТОННЫХ КОНСТРУКЦИЙ
АЛЬБОМ 3
ЧАСТЬ I

НЕТИПОВЫЕ ТЕХНОЛОГИЧЕСКИЕ КОНСТРУКЦИИ БЛОКИ ОБОРУДОВАНИЯ

ТИПОВОЙ ПРОЕКТ

903-1-235.87

КОТЕЛЬНАЯ С 4 КОТЛАМИ Е-1-9ГН

ТОПЛИВО — ПРИРОДНЫЙ ГАЗ

ЗДАНИЕ ИЗ СБОРНЫХ ЖЕЛЕЗОБЕТОННЫХ КОНСТРУКЦИЙ

АЛЬБОМ 3 ЧАСТЬ 1

СОСТАВ ПРОЕКТА

АЛЬБОМ1 ПОЯСНИТЕЛЬНАЯ ЗАПИСКА	АЛЬБОМ6 СИЛОВОЕ ЭЛЕКТРООБОРУДОВАНИЕ ЭЛЕКТРИЧЕСКОЕ
АЛЬБОМ2 ТЕПЛОМЕХАНИЧЕСКАЯ ЧАСТЬ ВОДОПРОВОД И КАНАЛИЗАЦИЯ	ОСВЕЩЕНИЕ ТЕХНИЧЕСКАЯ ДОКУМЕНТАЦИЯ НКУ
АЛЬБОМ3 НЕТИПОВЫЕ ТЕХНОЛОГИЧЕСКИЕ КОНСТРУКЦИИ ЧАСТЬ 1,2,3 БЛОКИ ОБОРУДОВАНИЯ	АЛЬБОМ7 РЕГУЛИРОВАНИЕ И КОНТРОЛЬ
АЛЬБОМ4 АРХИТЕКТУРНЫЕ РЕШЕНИЯ КОНСТРУКЦИИ ЖЕЛЕЗОБЕТОННЫЕ КОНСТРУКЦИИ МЕТАЛЛИЧЕСКИЕ ОТОПЛЕНИЕ И ВЕНТИЛЯЦИЯ	АЛЬБОМ8 ШИТЫ АВТОМАТИЗАЦИИ
АЛЬБОМ5 СТРОИТЕЛЬНЫЕ ИЗДЕЛИЯ	АЛЬБОМ9 СПЕЦИФИКАЦИИ ОБОРУДОВАНИЯ
	АЛЬБОМ10 СМЕТЫ ЧАСТЬ 1,2
	АЛЬБОМ11 ВЕДОМОСТИ ПОТРЕБНОСТИ В МАТЕРИАЛАХ ЧАСТЬ 1,2

ПРИМЕНЕННЫЕ ТИПОВЫЕ ПРОЕКТЫ

ТП 907 2 221 МЕТАЛЛИЧЕСКИЕ ТРУБЫ ДЛЯ ОТВОДА
 АЛЬБОМ II ДЫМОВЫХ ГАЗОВ С ТЕМПЕРАТУРОЙ ДО +350°C
 ПОСТАВЩИК ЦИТП г Москва

РАЗРАБОТАН

ГПИ „КАЗАХСКИЙ САНТЕХПРОЕКТ“

ГЛАВНЫЙ ИНЖЕНЕР

ГЛАВНЫЙ ИНЖЕНЕР ПРОЕКТА

ШУЛЬЦ ГН

КУЛАЙМЕТОВ РТ

УТВЕРЖДЕН И ВВЕДЕН В ДЕЙСТВИЕ

ГПИ САНТЕХПРОЕКТ

ПРОТОКОЛ №16/КУ-86

ОТ 27 НОЯБРЯ 1986г

Содержание альбома

Обозначение	Наименование	Стр
	Содержание	2
B15U-054 00 000 BП	Газоходы котлов ведомость покупных изделий	3
B15U-054 00 000 BC	Газоходы котлов ведомость спецификации	
B15U-054 00 000	Газоходы котлов	4
B15U-054 00 001	фланец	
B15U-054 00 000 CB	Газоходы котлов	5,6
B15U-054 01 000	Переход с фланцем	7
B15U-054 01 000 CB	Переход с фланцем	
B15U 054 01 001	фланец	8
B15U 054 01 002	Переход	
B15U-054 02 000	Короб	9
B15U 054 02 001	фланец	
B15U-054 02 000 CB	Короб	10
B15U 054 02 002	Патрубок	
B15U-054 03 000	Короб	11
B15U-054 03 000 CB	Короб	
B15U-054 03 001	фланец	12
B15U-054 03 002	Патрубок	
B15U-054 04 000	Утка	13
B15U 054 04 000 CB	Утка	
B15U 054 04 001	Стакан	14
B15U-054 04 002	Патрубок	
B15U 054 05 000	Тройник	15
B15U 054 05 000 CB	Тройник	
B15U-054 05 001	Патрубок	16
B15U-054 06 000	Вставка	
B15U-054 06 000 CB	Вставка	17
B15U 054 06 001	фланец	
B15U-054 07 000	Отвод 45°	18
B15U-054 07 000 CB	Отвод 45°	
B15U 054 07 001	Стакан	19
B15U 054 08 000	Тройник	
B15U-054 08 000 CB	Тройник	20
B15U-054 08 001	Патрубок	
B15U-054 08 002	Патрубок	21
B15U-054 09 000	Патрубок	
B15U 054 09 001	фланец	22
B15U 054 10 000	Отвод	
B15U 054 10 000 CB	Отвод	23
B15U-054 10 001	Секция	
B15U-054 10 002	Секция	24
B15U 054 10 003	Секция	
B15U 054 10 004	фланец	25
B15U 054 10 005	Ребро	
B15U 054 10 006	Поперечина	26
B15U-054 11 000	Отвод 45°	
B15U-054 11 000 CB	Отвод 45°	27
B15U-054 11 001	Стакан	
B15U-054 12 000	Отвод 90°	28
B15U-054 12 000 CB	Отвод 90°	
B15U-054 12 001	Звено	29
B15U-054 13 000	Стойка	
B15U 054 13 000 CB	Стойка	30
B15U-054 13 001	Пластина	
B15U-054 00 002	Переход	31
B15U-054 00 003	Прокладка	
B15U 054 00 004	Прокладка	32
B15U-054 00 005	Прокладка	
B15U-054 00 006	Прокладка	33
B15U-054 00 007	Прокладка	
B15U-054 00 008	Прокладка	34
B15U-054 00 009	Прокладка	
B15U-054 00 000 BC	Люк. Ведомость спецификаций	25

Обозначение	Наименование	Стр
B16E-070 00 000 BП	Люк ведомость покупных изделий	25
B16E-070 00 000	Люк	26
B16E-070 00 000 CB	Люк	
B16E-070 00 001	Прокладка	27
B16E-070 01 000	Корпус	
B16E 070 01 000 CB	Корпус	28
B16E-070 01 001	фланец	
B16E-070 02 000	Крышка	29
B16E 070 02 000 CB	Крышка	
B16E 070 02 001	ручка	30
B16E-071 00 000	Патрубок фланцевый	
B16E 071 00 000 CB	Патрубок фланцевый	30
B16E 072 00 000	Отвод фланцевый	29
B16E 072 00 000 CB	Отвод фланцевый	30

Начин. Вег. м

Типовой проект 903 1-23587
альбом 3, часть 1

Копия книги 613

Имя, № паспорта, Подпись, дата, Место, наименование, № документа, Подпись, дата

№ п/п	Обозначение	Наименование	Лист	Исполнитель	Дата	Подпись	Примечание
1	815U-054 00 000	Газоходы котлов					1
2	815U-054 01 000	Переход с фланцем	815U-054 00 000				1
3	815U-054 02 000	Короб	815U-054 00 000				1
4	815U-054 03 000	Короб	815U-054 00 000				1
5	815U-054 04 000	Утка	815U-054 00 000				1
6	815U-054 05 000	Тройник	815U-054 00 000				1
7	815U-054 06 000	Вставка	815U-054 00 000				1
8	815U-054 07 000	Отвод 45°	815U-054 00 000				2
9	815U-054 08 000	Тройник	815U-054 00 000				2
10	815U-054 09 000	Патрубок	815U-054 00 000				4
11	815U-054 10 000	Отвод	815U-054 00 000				4
12	815U-054 11 000	Отвод 45°	815U-054 00 000				2
13	815U-054 12 000	Отвод 90°	815U-054 00 000				2
14	815U-054 13 000	Вставка	815U-054 00 000				4
15							
16							
17							
18							
19							
20							

Имя	Лист	Исполнитель	Подпись	Дата
Газовый	Безымянный	Владимир	Владимир	
Проверен	Проверен	Проверен	Проверен	
Нав. от	Нав. от	Нав. от	Нав. от	
К. контро.	К. контро.	К. контро.	К. контро.	
Утв.	Утв.	Утв.	Утв.	

815U-054 00.0000BС

Газоходы котлов

Имя Лист Исполнитель
Госстрой СССР
Казахский
АНТЕЛПРОЕКТ
Формат А3

Илибов проект 903-1-235 87, а.с.в.б.м.з. част.м.д.

Имя, № паспорта, Подпись, дата, Место, наименование, № документа, Подпись, дата

№ п/п	Наименование	Код ГИИ	Обозначение документа на поставку	Поставщик	Куда входит (обозначение)	Количество			Примечание
						на 1 шт.	в котле	в м.п.	
1	Клатан круж-			Ангарский завод					
2	лыль ф.350	31 1383 2102	05 ПГРУ 292-80	КВОНТ	815U-054 00 000	4		4	
3	Компенсатор								
4	прямоугольный			Алма-Атинский завод					
5	эвклинзавый								
6	400*600 с фланцем	31 1315 1507	05 ПГРУ 247-76	КВОНТ	815U-054 00.000	1		1	
7	Компенсатор круж-			Алма-Атинский завод					
8	м.п. эвклинзавый								
9	с 600 с фланцем	31 1315 1122	08 ПГРУ 249-76	КВОНТ	815U-054 09.600	1		1	
10	Компенсатор			Алма-Атинский завод					
11	Кривильный								
12	завый ф.350	31 1315 1122	09 ПГРУ 334-79	КВОНТ	815U-054 00.000	4		4	
13									
14	Крепежные								
15	узлов								
16									
17	Болт М16*45 58		ГОСТ 7798-70		815U-054 00.000	124		124	
18	Гайка М16.5		ГОСТ 5915-70		815U-054 00.000	124		124	
19	Шайба 16.01		ГОСТ 11371-78		815U-054 00.000	124		124	
20									
21									

Имя	Лист	Исполнитель	Подпись	Дата
Газовый	Безымянный	Владимир	Владимир	
Проверен	Проверен	Проверен	Проверен	
Нав. от	Нав. от	Нав. от	Нав. от	
К. контро.	К. контро.	К. контро.	К. контро.	
Утв.	Утв.	Утв.	Утв.	

815U-054 00.0000BП

Газоходы котлов

Имя Лист Исполнитель
Госстрой СССР
Казахский
АНТЕЛПРОЕКТ
Формат А3

Копия в файл 893-

1331 03

Код	Обозначение	Наименование	Кол	Примечание
27		Гайка М16 5 ГОСТ 5915-70	124	0033 кг
28		Шайба 16 01 ГОСТ 11371-78	124	0011 кг
Прочие изделия				
29		Компенсатор прямо- угольный двулинейно- вый 400x600 с фланцами 05 ПГВУ 247-76	1	23,6 кг
30		Компенсатор круглый двулинейный ф600 с фланцами 08 ПГВУ 243-76	1	26,9 кг
31		Компенсатор круглый однолинейный ф350 09 ПГВУ 334 79	4	18,2 кг
32		Клапан круглый ф380 05 ПГВУ 292-80	4	63 кг
Материалы				
33		Круг 5 ГОСТ 2590-71 Ст. 3 ГОСТ 535 79	120	165 кг
B15U-054 00 000				Лист 3

Формат А4

Код	Обозначение	Наименование	Кол	Примечание
Детали				
14	B15U-054 00 001	Фланец	1	975 кг
15	-01	Фланец	1	96 кг
16	B15U-054 00 002	Переход	2	14,8 кг
17	B15U-054 00 003	Пракладка	1	0,77 кг
18	B15U-054 00 004	Пракладка	2	0,51 кг
19	B15U-054 00 005	Пракладка	1	0,33 кг
20	B15U 054 00 006	Пракладка	1	0,33 кг
21	B15U-054 00 007	Пракладка	8	0,2 кг
22	B15U-054 00 008	Пракладка	4	0,2 кг
23	B15U-054 00 009	Патрубок 377x5 ГОСТ 10704 76 Труба в соответствии с ГОСТ 10705-80		
		Р-2225	2	102 кг
24	B15U 054 00 010	Патрубок 377x5 ГОСТ 10704 76 Труба в соответствии с ГОСТ 10705-80		
		Р-407	2	186 кг
25	B15U-054 00 011	Патрубок 377x5 ГОСТ 10704 76 Труба в соответствии с ГОСТ 10705-80		
		Р-165	2	
Стандартные изделия				
26		Болт М16x45 58 ГОСТ 7798-70	124	0108 кг
B15U-054 00 000				Лист 2

Формат А4

Исполн. проект 903 / 233-87, альбом 3 часть 1

100 00 150-1519

Обозначение	Размеры в мм				Масса кг
	Д	Д ₁	Д ₂	Л резьб	
B15U 054 00 001	643	713	769	2027	9,75
-01	632	702	758	1992	9,6

1 Предельные отклонения размеров ± 0,14 по ГОСТ 25347-82
 2 Шероховатость краев резки Rz160
 3 Электрод 942 ГОСТ 9467-75

B15U-054 00 001

Фланец

Уголок 63x63x5 ГОСТ 8509 72
 80м 3 ГОСТ 535-79

ГОСТРОУ ССР
 Казахский
 Сантехпроект

Формат А4

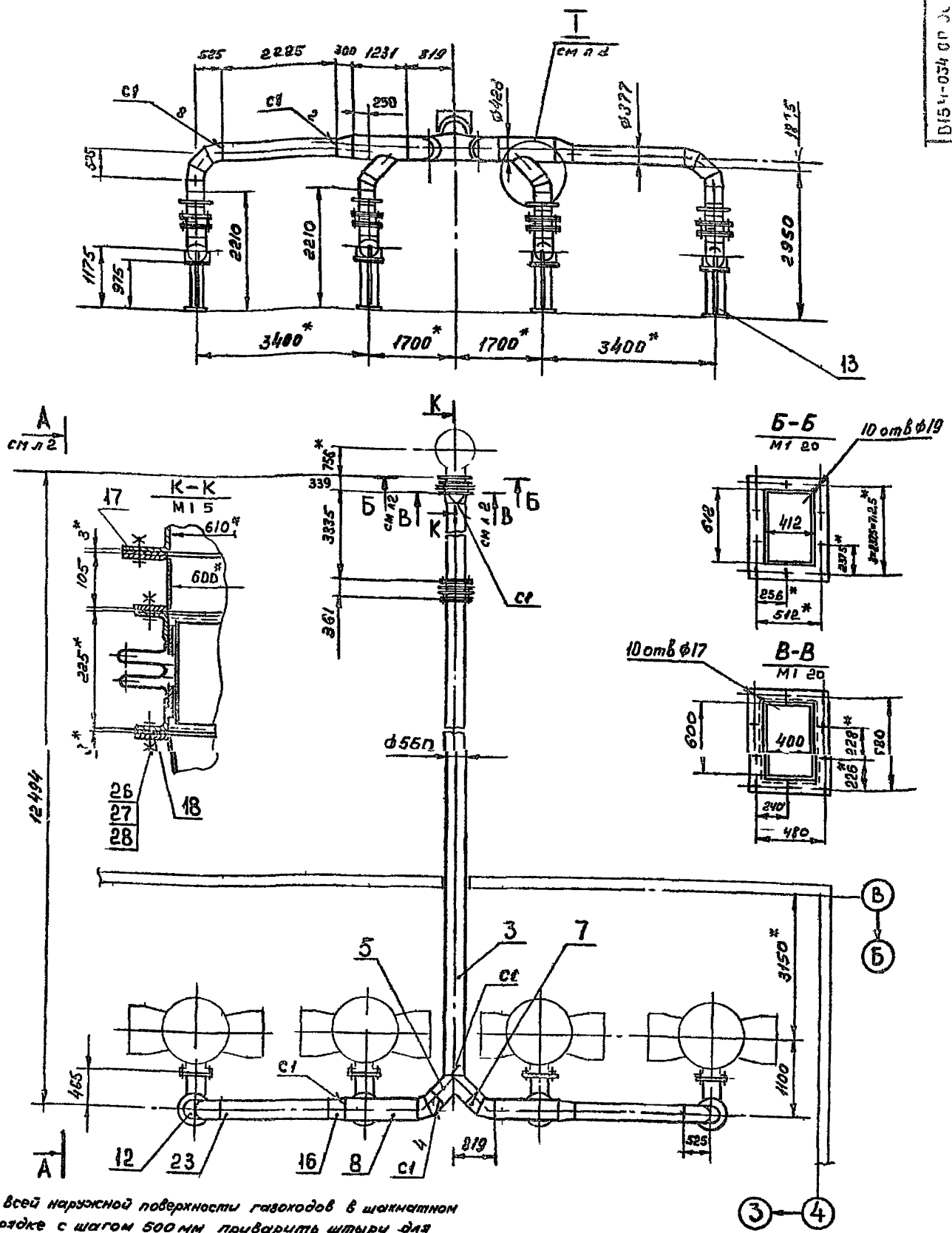
Код	Обозначение	Наименование	Кол	Примечание
Документация				
12	B15U-054 00 00006	Сварочный чертеж		
13	B15U-054 00 00008	Ведомость спецификаций		
13	B15U-054 00 00009	Ведомость полных изделий		
Сварочные единицы				
14	B15U-054 01 000	Переход с фланцев	1	30 кг
14	B15U 054 02 000	Короб	1	225 кг
14	B15U-054 03 000	Короб	1	116,5 кг
14	B15U-054 04 000	Утка	1	133 кг
14	B15U-054 05 000	Тройник	1	37,5 кг
14	B15U-054 06 000	Ветовка	1	35 кг
14	B15U-054 07 000	Отвод 45°	2	26 кг
14	B15U-054 08 000	Тройник	2	72 кг
14	B15U-054 09 000	Патрубок	4	22 кг
14	B15U-054 10 000	Отвод	4	55 кг
14	B15U-054 11 000	Отвод 45°	2	20 кг
14	B15U-054 12 000	Отвод 90°	2	40 кг
14	B15U-054 13 000	Стойка	4	22,5 кг
B15U-054 00 000				Лист 3

Газоходы
 Каталог

ГОСТРОУ ССР
 Казахский
 Сантехпроект

Формат А4

D15И-054 00.000.СБ

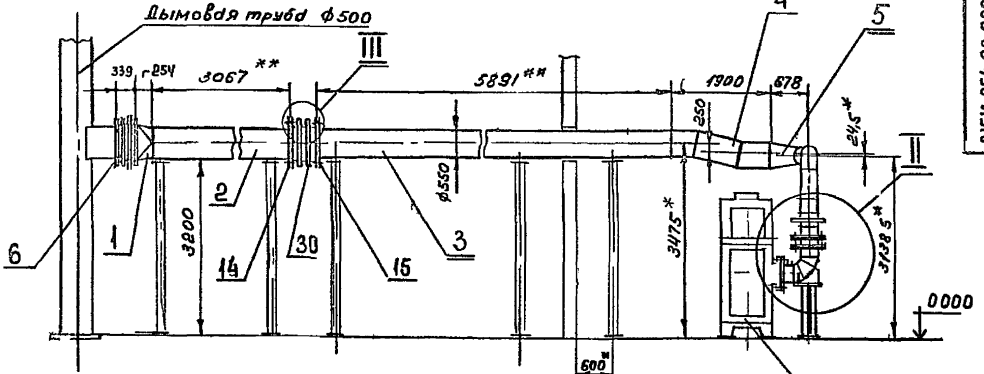


Типовой проект 903-1-233-87
альбом 3 части

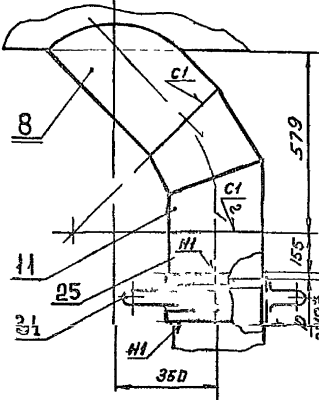
- 1 По всей наружной поверхности газопроводов в шахматном порядке с шагом 500 мм приварить штыри для крепления теплоизоляции длиной 200 мм из круглой стали $\phi 5$ мм по ГОСТ 2530-71 (см спецификацию, раздел "Материалы", поз 33)
- 2* Размер для справок.
- 3* Размер уточнить по месту
- 4 Предельные отклонения размеров $\pm 0,1$ по ГОСТ 25347-82 и ГОСТ 25348-82
- 5 Шероховатость кромок реза Rz160
- 6 Сварные швы по ГОСТ 16037-80
- 7 Электрод ЭЦ-2 ГОСТ 9467-75

				D15И-054 00.000.СБ		
				Газопроводы котла		
Исполн	Лист	№ докум	Подп	Дата	Лист	Масштаб
Разраб	Федоров	2004			2240	1:50
Проект	Федоров	2004				
Учтв	Федоров	2004				
И. контр	БУШИНА	2004				
Учтв	Федоров	2004				
					Лист 1 из 2	
					ГОСТРОИ СССР КАЗАХСКИЙ САНТЕХПРОЕКТ	
					Формат А2	

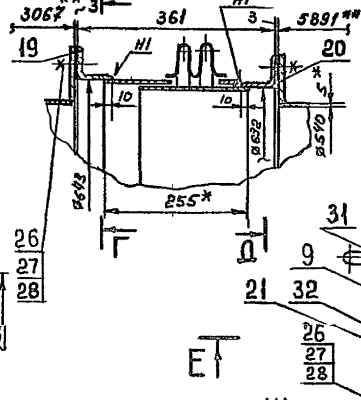
A-A



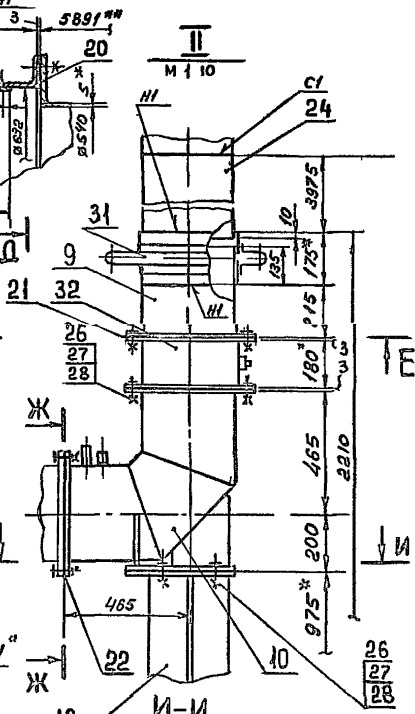
I
M 1/10



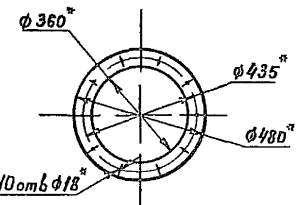
III
M 1/5



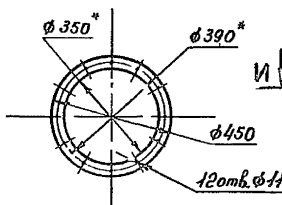
II
M 1/10



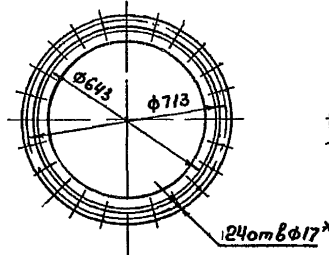
E-E
M 1/10



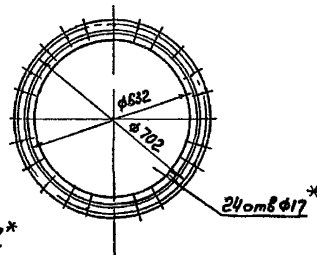
Ж-Ж
M 1/10



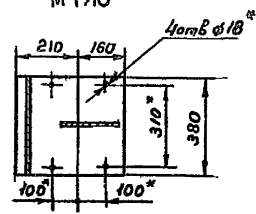
Г-Г
M 1/10



Д-Д
M 1/10



И-И
M 1/10

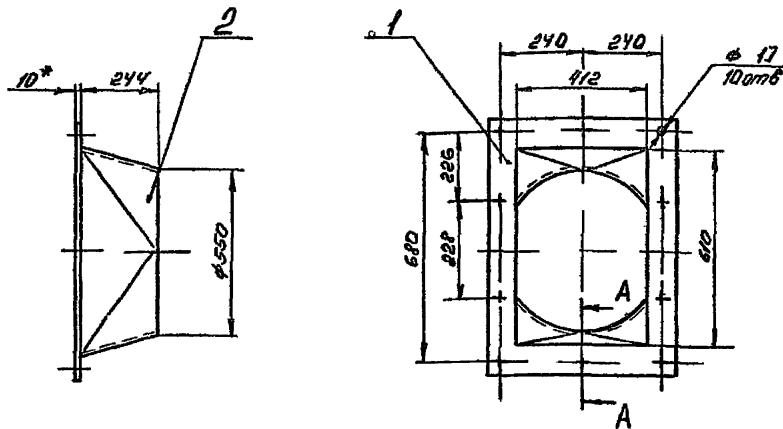


Копия Сп. 9 88

Турбокомпрессор 903-1-835 87, альбом 3 части 1

15И.054 00 000 С6

В154-054 01 000 СБ



A - A
M 1:1



- 1 * Размер для справок
- 2 Предельные отклонения размеров ± 0.1 по ГОСТ 25387-82
- 3 Электрод Э 42 ГОСТ 9467-75

В154-054 01 000 СБ				Лист	Масштаб
Изм/Лист	№ докум	Подп	Дата	30	1:10
Разраб	ГЧ	Вин		Листов 1	
Прое	Федоров	Фед		Госстроя ССРР	
Т контр	Федоров	Фед		Казахский	
Н по тр	Вин	Вин		ИНТЕЛПРОЕКТ	
Утв	Федоров	Фед		ФОРМАТ А3	

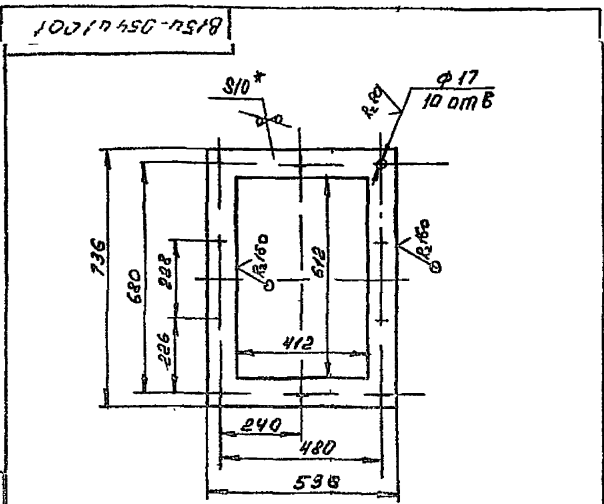
В154-054 01 000 СБ

Переход с фланцем

Лист 30
Листов 1
Госстроя ССРР
Казахский
ИНТЕЛПРОЕКТ

ФОРМАТ А3

Таблица листов 903 А-2358, список 3 часть 1



- 1 * Размер для справок
- 2 Предельные отклонения размеров ± 0.1 по ГОСТ 25347-82

В154-054 01 001				Лист	Масштаб
Изм/Лист	№ докум	Подп	Дата	114	1:10
Разраб	ГЧ	Вин		Листов 1	
Прое	Федоров	Фед		Госстроя ССРР	
Т контр	Федоров	Фед		Казахский	
Н по тр	Вин	Вин		ИНТЕЛПРОЕКТ	
Утв	Федоров	Фед		ФОРМАТ А3	

Фланец

Лист 10 ГОСТ 19903-74

Лист 114
Листов 1
Госстроя ССРР
Казахский
ИНТЕЛПРОЕКТ

№	Изм/Лист	№ докум	Подп	Дата	Имя	Масштаб	Примеч																																										
13	1	В154-054 01 001	Фланец	1	11,4 кг																																												
13	2	В154-054 01 002	Переход	1	18,3 кг																																												
<table border="1"> <tr> <td colspan="4">В154-054 01 000</td> <td>Лист</td> <td>Масштаб</td> </tr> <tr> <td>Изм/Лист</td> <td>№ докум</td> <td>Подп</td> <td>Дата</td> <td></td> <td></td> </tr> <tr> <td>Разраб</td> <td>ГЧ</td> <td>Вин</td> <td></td> <td colspan="2">Листов 1</td> </tr> <tr> <td>Прое</td> <td>Федоров</td> <td>Фед</td> <td></td> <td colspan="2">Госстроя ССРР</td> </tr> <tr> <td>Т контр</td> <td>Федоров</td> <td>Фед</td> <td></td> <td colspan="2">Казахский</td> </tr> <tr> <td>Н по тр</td> <td>Вин</td> <td>Вин</td> <td></td> <td colspan="2">ИНТЕЛПРОЕКТ</td> </tr> <tr> <td>Утв</td> <td>Федоров</td> <td>Фед</td> <td></td> <td colspan="2">ФОРМАТ А3</td> </tr> </table>								В154-054 01 000				Лист	Масштаб	Изм/Лист	№ докум	Подп	Дата			Разраб	ГЧ	Вин		Листов 1		Прое	Федоров	Фед		Госстроя ССРР		Т контр	Федоров	Фед		Казахский		Н по тр	Вин	Вин		ИНТЕЛПРОЕКТ		Утв	Федоров	Фед		ФОРМАТ А3	
В154-054 01 000				Лист	Масштаб																																												
Изм/Лист	№ докум	Подп	Дата																																														
Разраб	ГЧ	Вин		Листов 1																																													
Прое	Федоров	Фед		Госстроя ССРР																																													
Т контр	Федоров	Фед		Казахский																																													
Н по тр	Вин	Вин		ИНТЕЛПРОЕКТ																																													
Утв	Федоров	Фед		ФОРМАТ А3																																													

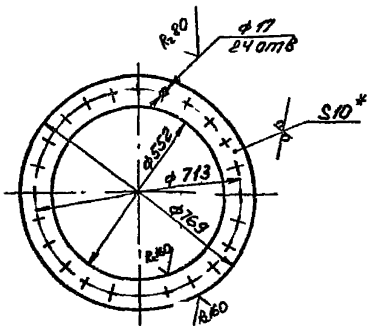
В154-054 01 000

Переход с фланцем

Лист
Листов 1
Госстроя ССРР
Казахский
ИНТЕЛПРОЕКТ

1331-03

В154-054.02.001



- * Размер для справок
- Предельные отклонения размеров $\pm \frac{IT14}{2}$ по ГОСТ 25347-82

В154-054.02.001

Фланец

Лист 17,1 Масштаб 1:10

10 ГОСТ 19903-74
Лист в от 3 ГОСТ 14637-79
Госстрой СССР
Казахский
ОАНТЕЛПРОЕКТ
ФОРМАТ А4

Формат	Код	Обозначение	Наименование	Кол	Примечание
			Документация		
13		В154-054.02.000СБ	Сборочный чертеж		
			Акт		
14	1	В154-054.02.001	Фланец	1	17,1 кг
14	2	В154-054.02.002	Патрыбок	1	207,8 кг

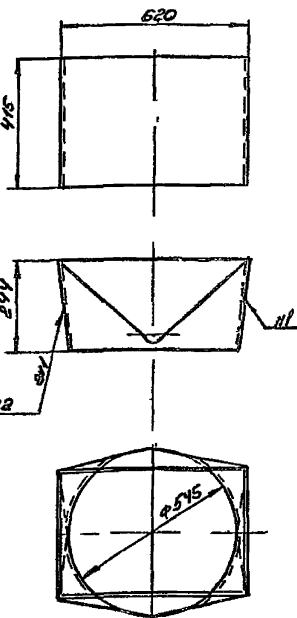
В154-054.02.000

Короб

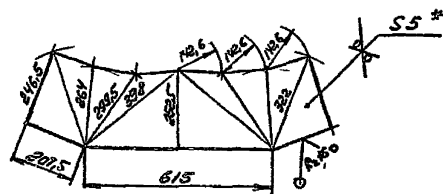
Лист 17,1 Масштаб 1:10
10 ГОСТ 19903-74
Лист в от 3 ГОСТ 14637-79
Госстрой СССР
Казахский
ОАНТЕЛПРОЕКТ
ФОРМАТ А4

Типовой проект 903-1-235 81, альбом В, часть 1

В154-054.01.002



Развертка половины детали



- * Размер для справок
- Предельные отклонения размеров $\pm \frac{IT14}{2}$ по ГОСТ 25347-82
- Электрод $\Phi 42$ ГОСТ 4467-75

В154-054.01.002

Переход

Лист 10,3 Масштаб 1:10

5 ГОСТ 19903-74
Лист в от 3 ГОСТ 14637-79
Госстрой СССР
Казахский
ОАНТЕЛПРОЕКТ
ФОРМАТ А3

Копия в - 1, 2, 3, 4, 5, 6, 7, 8, 9, 10, 11, 12, 13, 14, 15, 16, 17, 18, 19, 20, 21, 22, 23, 24, 25, 26, 27, 28, 29, 30, 31, 32, 33, 34, 35, 36, 37, 38, 39, 40, 41, 42, 43, 44, 45, 46, 47, 48, 49, 50, 51, 52, 53, 54, 55, 56, 57, 58, 59, 60, 61, 62, 63, 64, 65, 66, 67, 68, 69, 70, 71, 72, 73, 74, 75, 76, 77, 78, 79, 80, 81, 82, 83, 84, 85, 86, 87, 88, 89, 90, 91, 92, 93, 94, 95, 96, 97, 98, 99, 100

№	Поз.	Обозначение	Наименование	Мат.	Примечание
			Документация		
23		В154-054 03 000 СБ	Сборочный чертеж		
			Детали		
14	1	В154-054 03 001	Фланец	1	165 кг
14	2	В154-054 03 002	Патрубок	1	3399 кг

В154-054 03 000		Короб	
Изм	Лист	№ докум	Подп
Разраб	ГЧЦ	ВЛМ	ДЛ
Проект	РФД	РФД	РФД
Утв	РФД	РФД	РФД
Исполн	РФД	РФД	РФД
Утв	РФД	РФД	РФД

1 Развернутая длина детали - 1711 мм
 2 *Размер для справок
 3 Предельные отклонения размеров ± 0.14 по ГОСТ 25347-82
 4 Электрод Э42 ГОСТ 9467-75

В154-054 02 002		Патрубок	
Изм	Лист	№ докум	Подп
Разраб	ГЧЦ	ВЛМ	ДЛ
Проект	РФД	РФД	РФД
Утв	РФД	РФД	РФД
Исполн	РФД	РФД	РФД
Утв	РФД	РФД	РФД

Титановый проект 903 1 23582
 альбом 3 части 1

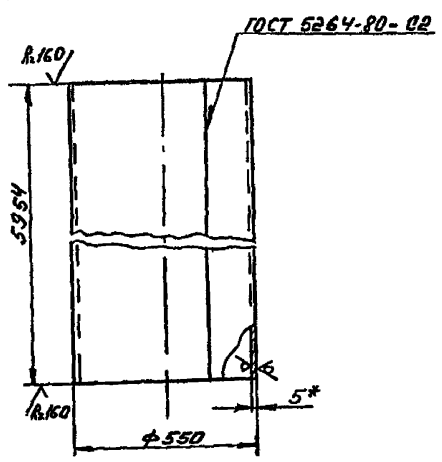
В154-054 02 000 СБ		Короб	
Изм	Лист	№ докум	Подп
Разраб	ГЧЦ	ВЛМ	ДЛ
Проект	РФД	РФД	РФД
Утв	РФД	РФД	РФД
Исполн	РФД	РФД	РФД
Утв	РФД	РФД	РФД

1 *Размер для справок
 2 Отклонение от перпендикулярности фланца к оси патрубка не более 1мм
 3 Предельные отклонения размеров ± 0.14 по ГОСТ 25347-82
 4 Электрод Э42 ГОСТ 9467-75

В154-054 02 000 СБ		Короб	
Изм	Лист	№ докум	Подп
Разраб	ГЧЦ	ВЛМ	ДЛ
Проект	РФД	РФД	РФД
Утв	РФД	РФД	РФД
Исполн	РФД	РФД	РФД
Утв	РФД	РФД	РФД

Копия в архив 08/27

1531-03
B15U-054 03 002



- 1 Развернутая длина детали - ПИММ
- 2* Размер для справок
- 3 Предельные отклонения размеров $\pm \frac{IT14}{2}$ по ГОСТ 25347-82
- 4 Электрод Э42 ГОСТ 9467-75

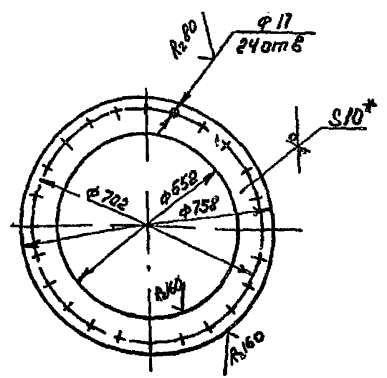
B15U-054 03 002

Патрубок

Л	Т	М	С	С	М	С	М	С	М	С	М	С
399		9		1		10						

Лист 5 ГОСТ 19903-74
Лист в ст3 ГОСТ 14637-79
Госстрой СССР
Казахский
ДИНТЕЛПРОЕКТ
Формат А4

B15U-054 03 001



- 1* Размер для справок
- 2 Предельные отклонения размеров $\pm \frac{IT14}{2}$ по ГОСТ 25347-82

B15U-054 03 001

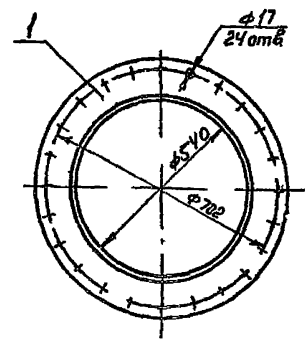
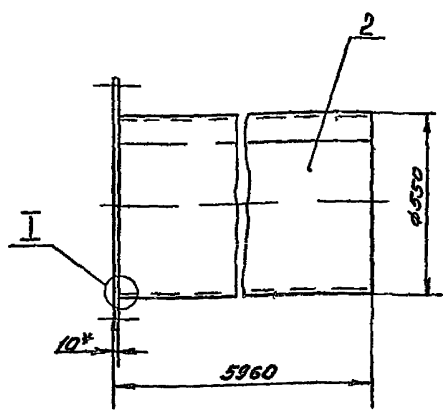
Фланец

Л	Т	М	С	С	М	С	М	С	М	С	М	С
16,5		9		1		10						

Лист 10 ГОСТ 19903-74
Лист в ст3 ГОСТ 14637-79
Госстрой СССР
Казахский
ДИНТЕЛПРОЕКТ
Формат А4

Копия проекта УУС-1-235 87, листом 3 чистый

B15U-054 03 000 СБ



- 1* Размер для справок
- 2 Отклонение от перпендикулярности фланца к оси патрубка не более 1мм
- 3 Предельные отклонения размеров $\pm \frac{IT14}{2}$ по ГОСТ 25347-82
- 4 Электрод Э42 ГОСТ 9467-75

B15U-054 03 000 СБ

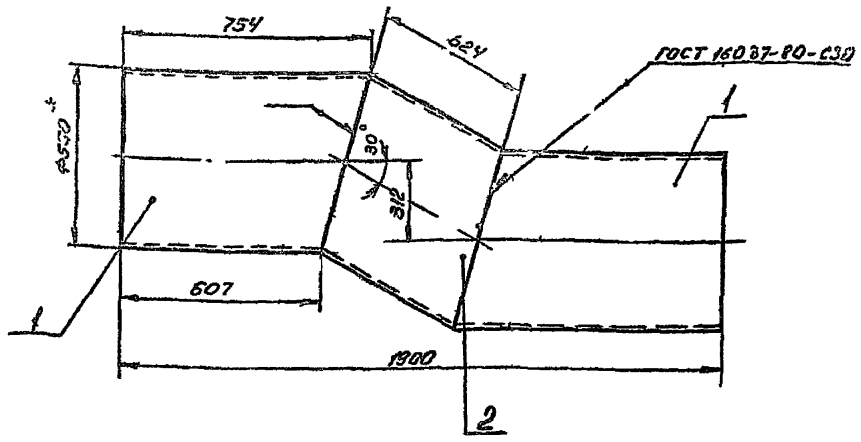
Короб

Л	Т	М	С	С	М	С	М	С	М	С	М	С
416,5		9		1		10						

Лист 6 ГОСТ 19903-74
Лист в ст3 ГОСТ 14637-79
Госстрой СССР
Казахский
ДИНТЕЛПРОЕКТ
Формат А4

1937-1

В154-054-04-000СБ

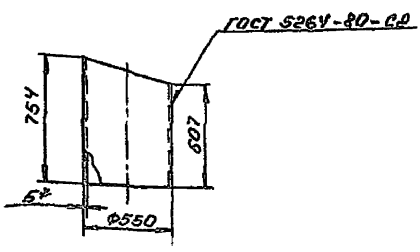


- 1 *Размер для справок
- 2 Предельные отклонения размеров $\pm \frac{IT14}{2}$ по ГОСТ 25347-82
- 3 Электрод 342 ГОСТ 9467-75

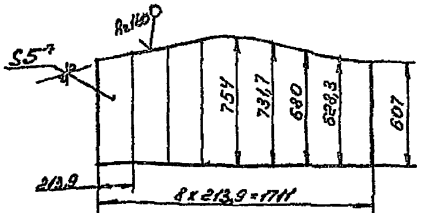
Изм. №, дата, подпись, дата, подпись, дата, подпись, дата

				В154-054-04-000СБ			
Изм. №	Дата	Подп.	Дата	Уткад	Лист	Масса	Масштаб
Разраб	1944	Уткад			133	1:10	
Проект	Радлов	Радлов		Лист			Листов 7
Утв	Радлов	Радлов		Листовой сбор Казахский СИНТЕХ ПРОЕКТ Формат А3			

В154-054-04-001



Развертка



- 1 *Размер для справок
- 2 Предельные отклонения размеров $\pm \frac{IT14}{2}$ по ГОСТ 25347-82
- 3 Электрод 342 ГОСТ 9467-75

Типовой проект 903 1-203587, сменой 3 ч.05.1761

Изм. №, дата, подпись, дата, подпись, дата, подпись, дата

№	Изм. №	Дата	Подп.	Дата	Лист	Масса	Масштаб
13	В154-054-04-000СБ				Документация		
					Сторонний чертеж		
					Атлас		
14	1	В154-054-04-001	Стакан	2	45,3	1:20	
14	2	В154-054-04-002	Патрибок	1	41,5		

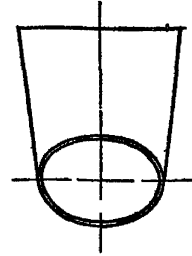
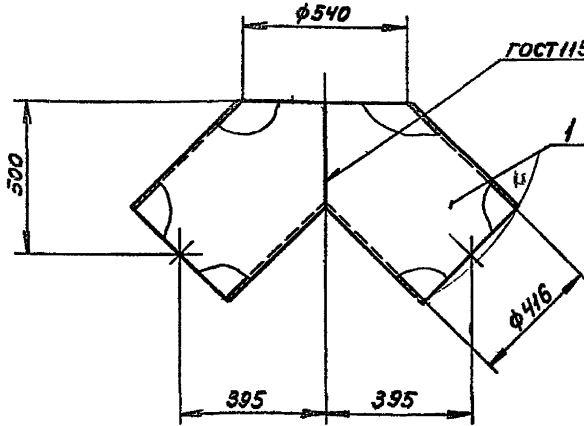
В154-054-04-001

				В154-054-04-001			
Изм. №	Дата	Подп.	Дата	Стакан	Лист	Масса	Масштаб
Разраб	1944	Уткад			45,3	1:20	
Проект	Радлов	Радлов		Лист			Листов 7
Утв	Радлов	Радлов		Листовой сбор Казахский СИНТЕХ ПРОЕКТ Формат А4			

В154-054-04-000

				В154-054-04-000			
Изм. №	Дата	Подп.	Дата	Уткад	Лист	Масса	Масштаб
Разраб	1944	Уткад			133	1:10	
Проект	Радлов	Радлов		Лист			Листов 7
Утв	Радлов	Радлов		Листовой сбор Казахский СИНТЕХ ПРОЕКТ Формат А4			

ЭЭ 000 05 05 000 СБ



1. Предельные отклонения размеров $\pm \frac{IT14}{2}$ по ГОСТ 25347-82
2. Электрод Э42 ГОСТ 9467-75

B15U-054 05 000 СБ			
Изм.	Лист	№ докум.	Подп.
Разраб.	БЛОКОВА	2527	2527
Проект	Федоров	2527	2527
Утв.	Федоров	2527	2527
Тройник			
Лист		Масса	Масштаб
1		37,5	1:10
Госстрой СССР Казахский Синтехпроект Формат А3			

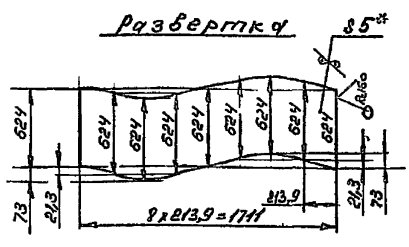
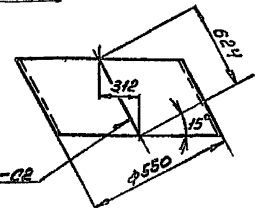
Комп. в арх. 893

№ листа	Лист	В. м. в. № И	№ дроб.	Подп.	Дата
1					

Титовол проект 903 1-255.87, альбом 3 чистый!

№	Лист	№ докум.	Подп.	Дата	Изм.	Лист	№ докум.	Подп.	Дата
Документация									
№3		B15U-054 05 000СБ	Сборочный чертёж						
Детали									
№1		B15U-054 05 001	Патрубок	2	18,7кг				

ЭЭ 000 05 05 000 СБ



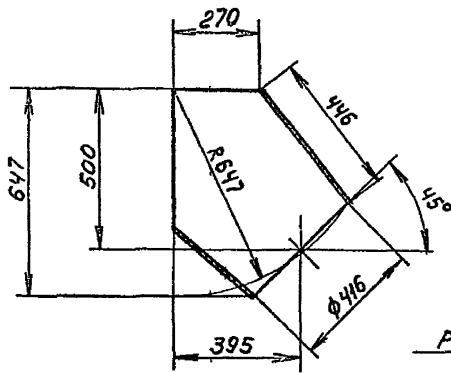
- 1* Размер для справок
- 2 Предельные отклонения размеров $\pm \frac{IT14}{2}$ по ГОСТ 25347-82
- 3 Электрод Э42 ГОСТ 9467-75

№ листа	Лист	В. м. в. № И	№ дроб.	Подп.	Дата
1					

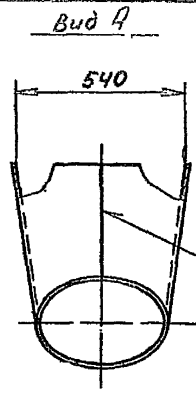
B15U-054 04 002			
Изм.	Лист	№ докум.	Подп.
Разраб.	ГЧ	2527	2527
Проект	Федоров	2527	2527
Утв.	Федоров	2527	2527
Патрубок			
Лист		Масса	Масштаб
1		41,5	1:20
5 ГОСТ 19003-74 ИСТ В-См 3 ГОСТ 14631 79 Госстррой СССР Казахский СИНТЕХПРОЕКТ Формат А4			

B15U 054 05 000			
Тройник			
Лист		Лист	Листов
1			1
Госстррой СССР Казахский Синтехпроект Формат А4			

Ромас Е.И.И.И.И.



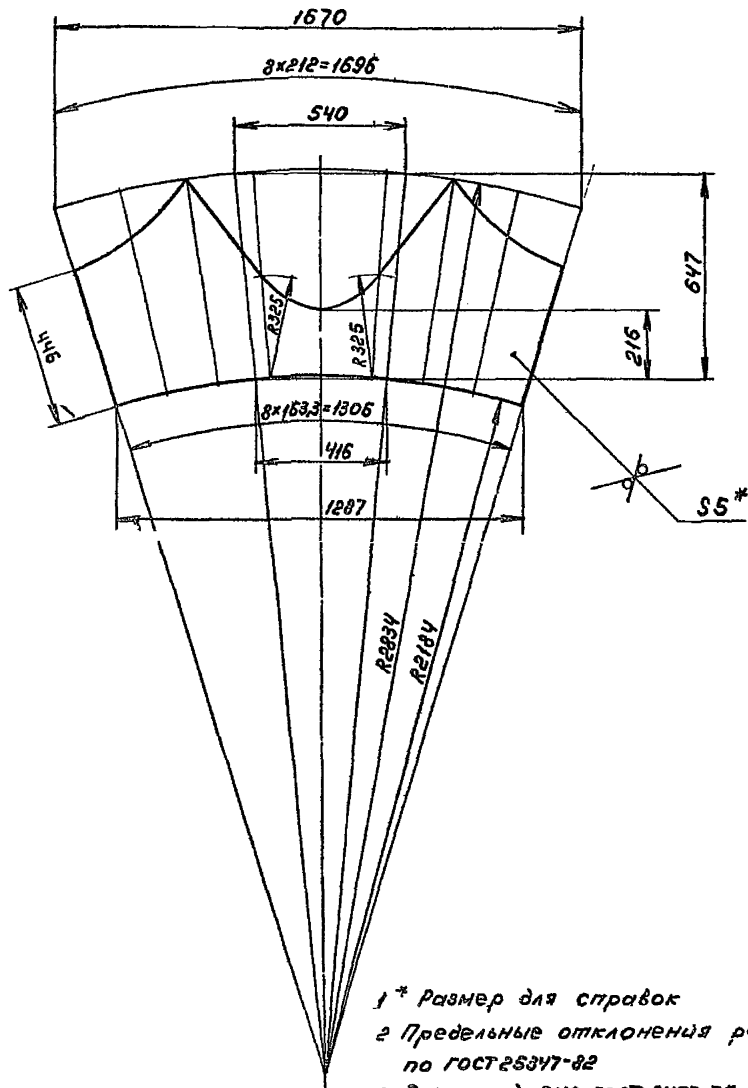
A



Ra 160 ✓ (✓)

ГОСТ 5264-80-С2

Развертка



- 1* Размер для справок
- 2 Предельные отклонения размеров $\pm \frac{UT14}{2}$ по ГОСТ 25347-82
- 3 Электрод Э42 ГОСТ 9467-75

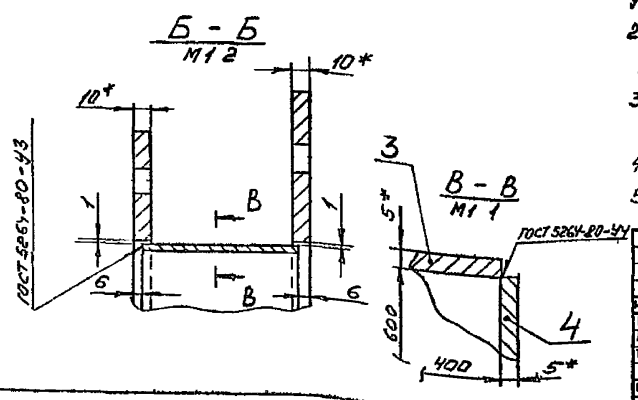
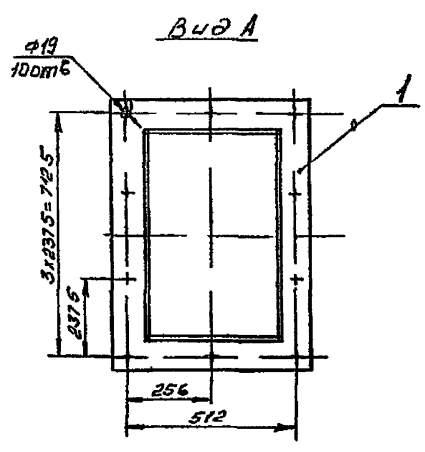
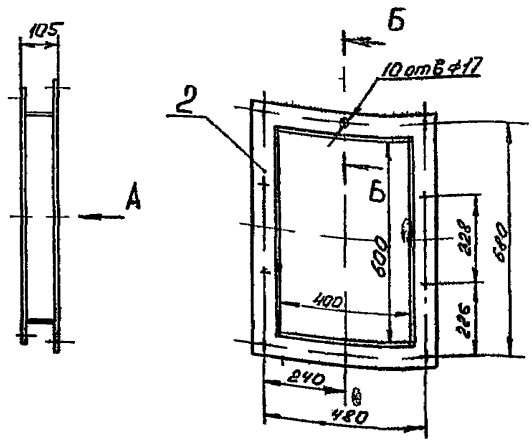
Типовой проект 903-1-235-87
альбом 3 части 1

Имя № докум.	Подп. и дата	Взам. инст.	№ докум.	Подп. и дата
--------------	--------------	-------------	----------	--------------

				B15H-05405 001				
Изм.	Лист	№ докум.	Подп.	Дата	Патрубок	Лит	Масса	Масштаб
Разраб	Белокоб	10/87				18,7	1 10	
Проо	Федоров	10/87			Лист 5	Листов 7	ГОСТРОЙ С.С.С.Р. Казанский Сантехпроект формат А4	
У контр.	Федоров	10/87						
И. контр.	Бущина				Лист 5		ГОСТ 19903-74	
Утв.	Федоров				Ст 3		ГОСТ 14637-79	

B15H-05405 001

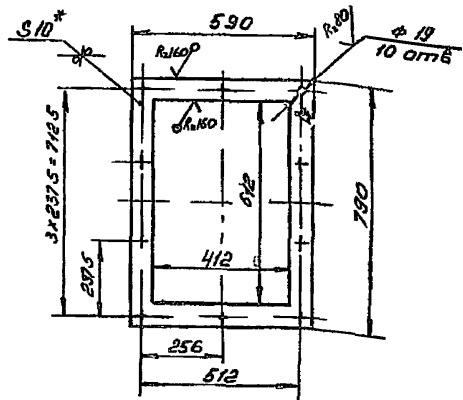
Комп. верна БУ



- 1* Размер для справок
- 2 Отклонение от перпендикулярности фланца к оси патрубка не более 1мм
- 3 Предельные отклонения размеров $\pm \frac{IT14}{2}$ по ГОСТ 25347-82
- 4 Шероховатость кромок реза - R.160
- 5 Электрод Э 42 ГОСТ 9467-75

В15У-054 06 000 СБ				Лист	Масса	Масштаб
Вставка					35	1:1
Изм. Лист				№ докум.	Подп.	Дата
Разраб. Гучу				Збу		
Пров. Федоров				Збу		
Т. контр. Федоров				Збу		
И. контр. Билина				Збу		
Утв. Федоров				Збу		
Лист				Листов 7		
Госстрой ССР				Казахский		
САНТЕХПРОЕКТ				ФОРМАТ А4		

Типовой проект 903 1-235 81 альбом 3, часть 1



- 1* Размер для справок
- 2 Предельные отклонения размеров $\pm \frac{IT14}{2}$ по ГОСТ 25347-82

В15У-054 06 001				Лист	Масса	Масштаб
Фланец					15,6	1:10
Изм. Лист				№ докум.	Подп.	Дата
Разраб. Гучу				Збу		
Пров. Федоров				Збу		
Т. контр. Федоров				Збу		
И. контр. Билина				Збу		
Утв. Федоров				Збу		
Лист				Листов 7		
Госстрой ССР				Казахский		
САНТЕХПРОЕКТ				ФОРМАТ А4		

В15У-054 06.000				Лист	Масса	Масштаб
Вставка						
Изм. Лист				№ докум.	Подп.	Дата
Разраб. Гучу				Збу		
Пров. Федоров				Збу		
Т. контр. Федоров				Збу		
И. контр. Билина				Збу		
Утв. Федоров				Збу		
Лист				Листов 7		
Госстрой ССР				Казахский		
САНТЕХПРОЕКТ				ФОРМАТ А4		

Ряд	Зона	Поз	Обозначение	Наименование	Кол	Примечание
				Документация		
А3			В15У-054 06 000 СБ	Оборочный чертеж		
				Детали		
А4	1		В15У-054 06.001	Фланец	1	15,6кг
А4	2		В15У-054 01 001	Фланец	1	11,4кг
				Стенка		
				Инт. 5 ГОСТ 19903-74		
				в Ст3 ГОСТ 14637-79		
Б4	3		В15У-054 06 002	93 x 400	2	1,76
Б4	4		В15У-054 06 003	93 x 600	2	2,19

Копия листа 1

1551-03

Код	Обозначение	Наименование	Кол	Прим
		Документация		
A3	B15U-054 08 000 СБ	Сборочный чертеж		
		Детали		
A4	1 B15U 054.08 001	Патрубок	1	583 кг
A4	2 B15U 054.08 002	Патрубок	1	135 кг

Изм. Лист	№ докум	Подп	Дата
Разрб	Гущ	Гущ	
Проф	Федоров	Федоров	
У контр	Федоров	Федоров	
И контр	Бущина	Бущина	
Учт	Федоров	Федоров	

815U-054 08 000

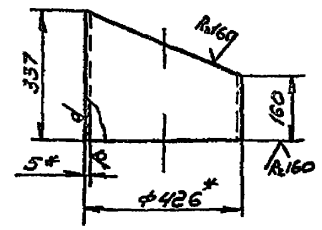
Тройник

Лит. Лист Листов 1

Госстрой СССР
Казахский
СНТЕХПРОЕКТ
формат А4

100 10 100 11 18

Изм. Лист	№ докум	Подп	Дата
Разрб	Гущ	Гущ	
Проф	Федоров	Федоров	
У контр	Федоров	Федоров	
И контр	Бущина	Бущина	
Учт	Федоров	Федоров	



1 * Размер для справок
2 Предельные отклонения размеров $\pm \frac{0.14}{2}$ по ГОСТ 25347-82

B15U-054 07 001

Изм. Лист	№ докум	Подп	Дата
Разрб	Гущ	Гущ	
Проф	Федоров	Федоров	
У контр	Федоров	Федоров	
И контр	Бущина	Бущина	
Учт	Федоров	Федоров	

Лит. Лист Листов 1

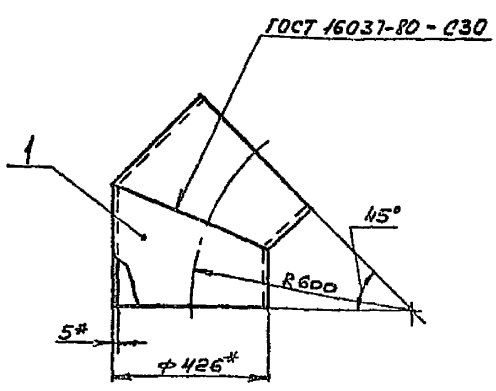
Госстрой СССР
Казахский
СНТЕХПРОЕКТ
формат А4

Стакан

Труба 426x5 ГОСТ 10704-76
Труба 8 Б Ст3 ГОСТ 10706-76

Тыловой проект 903-1-235 87
Смбам 3, чистота 1

815U-054 07 000 СБ



1 * Размер для справок
2 Предельные отклонения размеров $\pm \frac{0.14}{2}$ по ГОСТ 25347-82
3 При производстве сварки внутренний подварочный слой допускается не выполнять электрод Э42 ГОСТ 9467-75

B15U-054 07.000 СБ

Изм. Лист	№ докум	Подп	Дата
Разрб	Гущ	Гущ	
Проф	Федоров	Федоров	
У контр	Федоров	Федоров	
И контр	Бущина	Бущина	
Учт	Федоров	Федоров	

Лит. Лист Листов 1

Госстрой СССР
Казахский
СНТЕХПРОЕКТ
формат А4

Отвод 45°

Код	Обозначение	Наименование	Кол	Прим
		Документация		
A4	B15U-054 07 000 СБ	Сборочный чертеж		
		Детали		
A4	1 B15U-054 07 001	Стакан	2	129 кг

Изм. Лист	№ докум	Подп	Дата
Разрб	Гущ	Гущ	
Проф	Федоров	Федоров	
У контр	Федоров	Федоров	
И контр	Бущина	Бущина	
Учт	Федоров	Федоров	

B15U-054 07 000

Изм. Лист	№ докум	Подп	Дата
Разрб	Гущ	Гущ	
Проф	Федоров	Федоров	
У контр	Федоров	Федоров	
И контр	Бущина	Бущина	
Учт	Федоров	Федоров	

Лит. Лист Листов 1

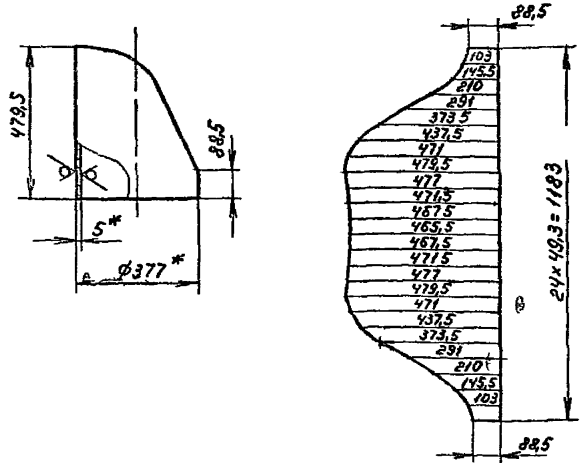
Госстрой СССР
Казахский
СНТЕХПРОЕКТ
формат А4

Отвод 45°

20080450-1519

R=160

Шаблон



* размер для справок
 ± Предельные отклонения размеров $\pm \frac{IT14}{2}$
 по ГОСТ 25347-82

B154-054.08.002

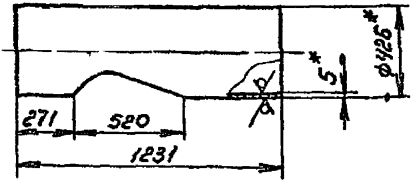
Патрубок

Лит	Масса	Масштаб
	13,5	1:10
Лист		
1		

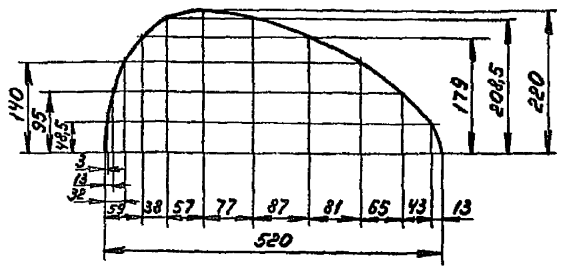
Труба 377,5 ГОСТ 10704-76
 В-ВСТ-3 ГОСТ 10705-80
 Госстрой СССР
 Казахский
 Сантехпроект
 формат А4

10080450-1519

R=160



Половина шаблона
M15



1 * размер для справок
 2 Предельные отклонения размеров $\pm \frac{IT14}{2}$
 по ГОСТ 25347-82

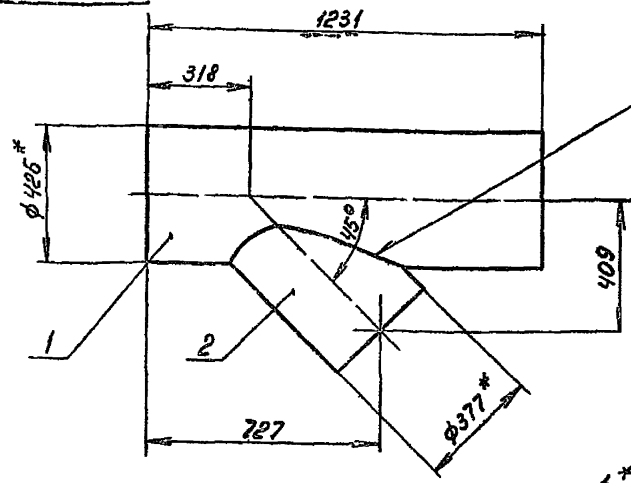
B154-054.08.001

Патрубок

Лит	Масса	Масштаб
	58,3	1:10
Лист		
1		

Труба 426,5 ГОСТ 10704-76
 В-ВСТ-3 ГОСТ 10705-80
 Госстрой СССР
 Казахский
 Сантехпроект
 формат А4

2000080450-1519



ГОСТ 16037-80-44

1 * размер для справок.
 2. Предельные отклонения размеров $\pm \frac{IT14}{2}$
 по ГОСТ 25347-82
 3. Электрод Э42 ГОСТ 9467-75

B154-054.08.000СБ

Тройник

Лит	Масса	Масштаб
	72	1:10
Лист		
1		

Труба 426,5 ГОСТ 10704-76
 В-ВСТ-3 ГОСТ 10705-80
 Госстрой СССР
 Казахский
 Сантехпроект
 формат А4

Копия 6-7

Тилобой проект 903-1-235-87, андаон 3 частта 1

10.11.03

№	Обозначение	Наименование	№	Примечание
		Документация		
	В15И-054.10.000.СБ	Сборочный чертеж		
		Детали		
1	В15И-054.10.001	Секция	1	7,52кг
2	В15И-054.10.002	Секция	1	10,4кг
3	В15И-054.10.003	Секция	1	10,4кг
4	В15И-054.10.004	Фланец	1	5,13кг
5	В15И-054.10.005	Ребра	1	1,51кг
6	В15И-054.10.006	Поперечина	1	1,2кг
7	В15И-054.10.007	Плита	1	1кг
8	В15И-054.10.008	Патрубок	1	0,15кг
9	В15И-054.09.001-01	Фланец	1	6,33кг
10		Прочие изделия		
		Установка добышки 10-3к4-1-75 Миниматэкс-Атомат	1	0,6кг

В15И-054.10.000

Отвод

Лист Лист Листов
Госстрой СССР
КазАЭСский
САНТЕХПРОЕКТ
Формат А4

100 30 А50 10

R.1601 (N)

Обозначение	Размер d	Масса
В15И-054.09.001	379	6,18
В15И-054.09.001-01	353	6,33

1* Размер для справок
2 Предельные отклонения размеров ± 0,14 по гост 25347-82

В15И-054.09.001

Фланец

Лист Лист Листов
Госстрой СССР
КазАЭСский
САНТЕХПРОЕКТ
Формат А3

Тырабов проект 903-1-235-87, слабый 3 чостырь 1

9000060 А5С 11518

1* Размеры для справок
2 Предельные отклонения размеров ± 0,14 по гост 25347-82
3 Шероховатость кромок реза Rz 160
4 Электрод Э42 гост 9467-75

В15И-054.09.000 СБ

Патрубок

Лист Лист Листов
Госстрой СССР
КазАЭСский
САНТЕХПРОЕКТ
Формат А4

№	Обозначение	Наименование	№	Примечание
		Документация		
	В15И-054.09.000.СБ	Сборочный чертеж		
		Детали		
1	В15И-054.09.001	Фланец	1	6,18
2	В15И-054.09.002	Патрубок	1	15,77

Труба 372,5 гост 10701-76
в Ст 3 гост 10705-80
L=344

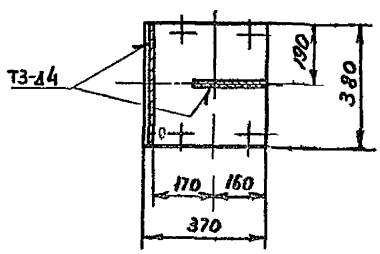
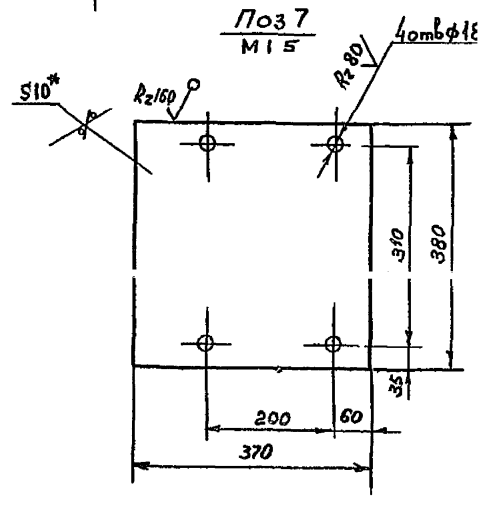
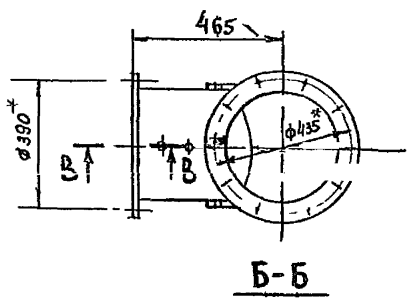
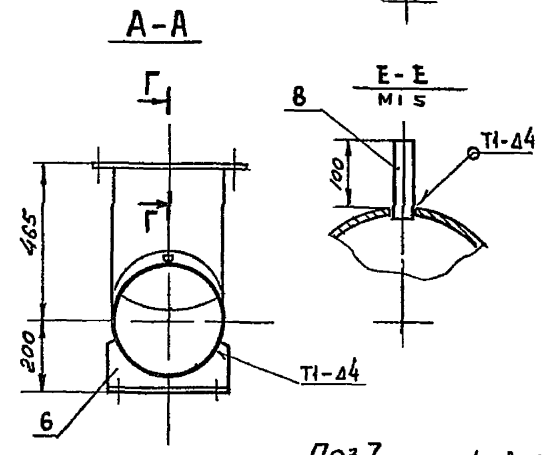
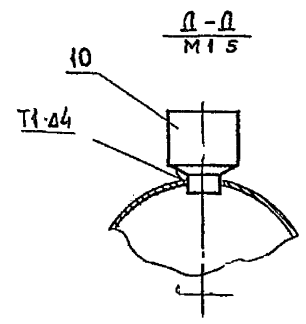
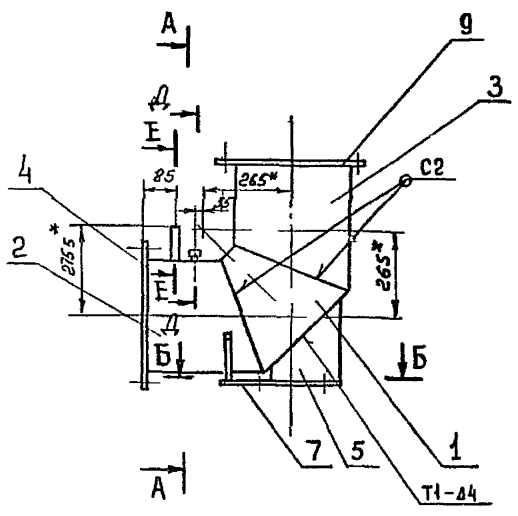
В15И-054.09.000

Патрубок

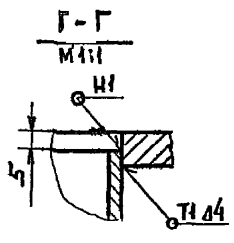
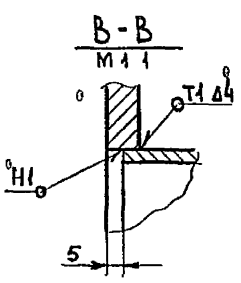
Лист Лист Листов
Госстрой СССР
КазАЭСский
САНТЕХПРОЕКТ
Формат А4

Юлия Вера Еф.

Типовой проект 903-1-285-87,
альбом 3, часть 1



- 1 * Размер для справок
- 2 Предельные отклонения размеров ± $\frac{IT14}{2}$ гост 25347-82
- 3 Сварные швы по гост 5264-80
- 4 Электрод Э42 гост 9467-75



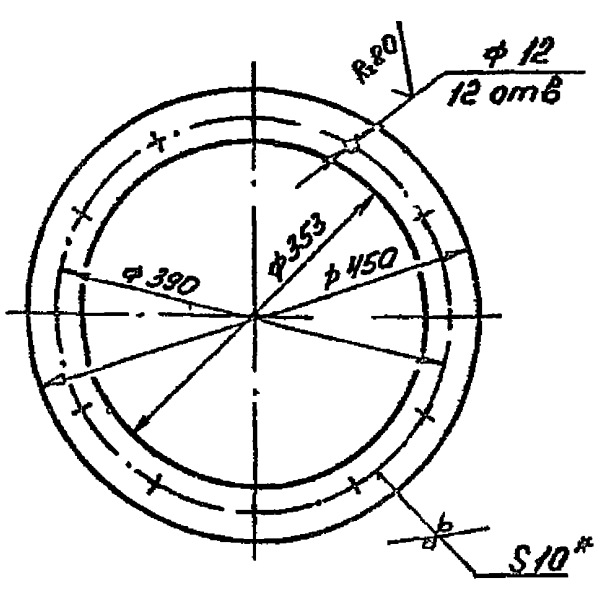
Имя	Подп.	Дата
Имя	Подп.	Дата
Имя	Подп.	Дата
Имя	Подп.	Дата

В15И-054.10.000 СБ				Лист	Масса	Масштаб
Отвод				55	11	
Разр.	Лист	№ докум.	Подп.	Дата		
Разр.	Федоров	2004				
Проект	Федоров	2004				
Т. контр.	Федоров	2004				
И. контр.	Бушнина	2004				
Утв.	Федоров	2004				
				Лист Листов 1		
				ГОССТРОИСС КАЗАХСКИ САНТЕХПРОЕ		
				ФОРМАТ А4		

Рис. 1-2

151-05
B 151-054 10.004

Rz160
✓(✓)

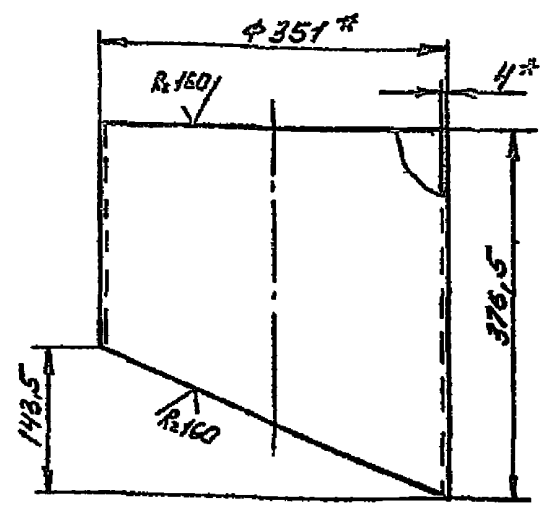


1 * Размер для справок.
2 Предельные отклонения размеров $\pm \frac{IT14}{2}$ по ГОСТ 25347-82

Изм.	Лист	№ докум.	Подп.	Дата	В 151-054 10.004	Лист	Масса	Масштаб
Разработ.	Гуч	22.4						
Проект.	Федоров				Лист	Листов	1	1
И. контр.	Федоров							
Н. контр.	Бушина				Лист 5-10 ГОСТ 19903-74			
Утв.	Федоров				Ст 3 ГОСТ 14637-78			

151-05
B 151-054 10.003

Rz160
✓(✓)



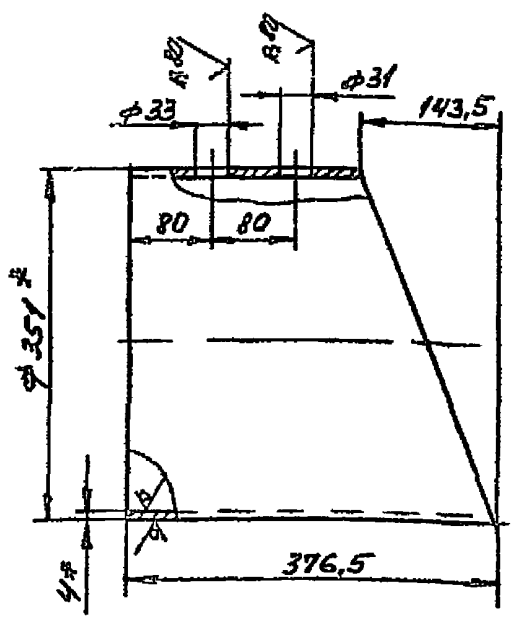
1 * Размер для справок
2 Предельные отклонения размеров $\pm \frac{IT14}{2}$ по ГОСТ 25347-82

Изм.	Лист	№ докум.	Подп.	Дата	В 151-054 10.003	Лист	Масса	Масштаб
Разработ.	Гуч	22.4						
Проект.	Федоров				Лист	Листов	1	1
И. контр.	Федоров							
Н. контр.	Бушина				Труба 351x4 ГОСТ 10704-76			
Утв.	Федоров				Ст 3 ГОСТ 10705-80			

Типовой проект 903-1-23587
альбом 3, часть 1

151-05
B 151-054 10.002

Rz160
✓(✓)

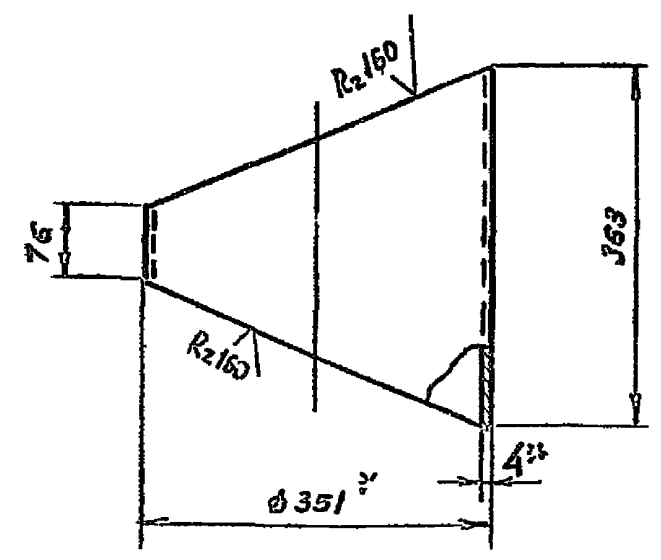


1 * Размер для справок
2 Предельные отклонения размеров $\pm \frac{IT14}{2}$ по ГОСТ 25347-82

Изм.	Лист	№ докум.	Подп.	Дата	В 151-054 10.002	Лист	Масса	Масштаб
Разработ.	Гуч	22.4						
Проект.	Федоров				Лист	Листов	1	1
И. контр.	Федоров							
Н. контр.	Бушина				Труба 351x4 ГОСТ 10704-76			
Утв.	Федоров				Ст 3 ГОСТ 10705-80			

151-05
B 151-054 10.001

Rz160
✓(✓)



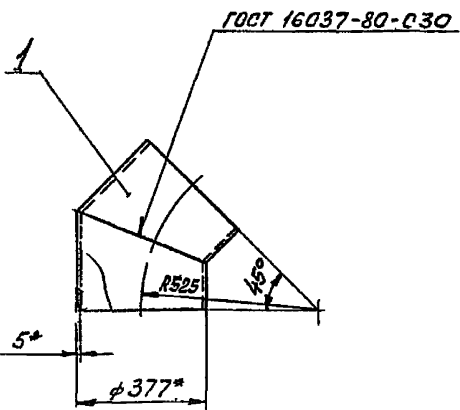
1 * Размер для справок
2 Предельные отклонения размеров $\pm \frac{IT14}{2}$ по ГОСТ 25347-82

Изм.	Лист	№ докум.	Подп.	Дата	В 151-054 10.001	Лист	Масса	Масштаб
Разработ.	Гуч	22.4						
Проект.	Федоров				Лист	Листов	1	1
И. контр.	Федоров							
Н. контр.	Бушина				Труба 351x4 ГОСТ 10704-76			
Утв.	Федоров				Ст 3 ГОСТ 10705-80			

Ветвь бурья

1331-03

В 15И-054 И 450-И518



- 1 *Размер для справок
- 2 Предельные отклонения размеров $\pm \frac{IT14}{2}$ по ГОСТ 25347-82
- 3 При производстве сварки внутренний подварочный слой допускается не выгонять Электрод 942 ГОСТ 9467-75.

В 15И-054 И 000СБ

Отвод 45°

Лист	Масса	Масштаб
1	20,0	1:5

Госстрой СССР
Казахский
САНТЕХПРОЕКТ
Формат А4

Лист № 001
Изм. № 01
Дата
Подп. и дата
Исполн. № докум.
Прош. и дата

№ докум.	Изм.	Дата	Исполн.	Прош.	Наименование	Мат.	Примечание
					Документация		
А4					В 15И-054 И 000СБ	Оборочный чертеж	
					Детали		
Л1	1				В 15И-054 И 001	Стакан	2 9,95кг

Лист № 002
Изм. № 01
Дата
Подп. и дата
Исполн. № докум.
Прош. и дата

В 15И-054 И 000
Отвод 45°

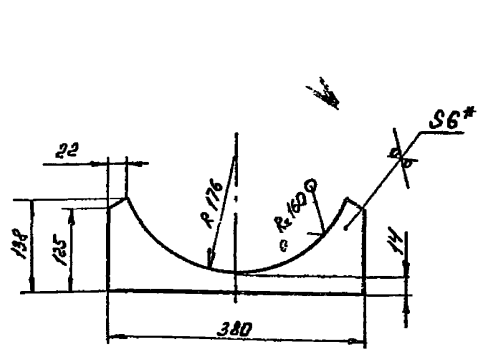
В 15И-054 И 000

Отвод 45°

Госстрой СССР
Казахский
САНТЕХПРОЕКТ
Формат А4

Технический проект 903-1-235-81,
альбом 3, часть 1.

В 15И-054 И 10 006



- 1 *Размер для справок
- 2 Предельные отклонения размеров $\pm \frac{IT14}{2}$ по ГОСТ 25347-82

В 15И-054 И 10 006

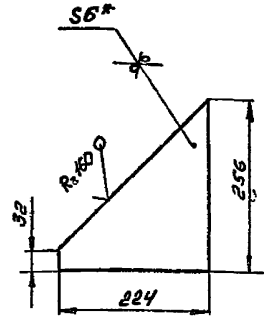
Поперечина

Лист	Масса	Масштаб
12	15	1:5

Лист 5.6.0 ГОСТ 19903-74
5 Ст 3 ГОСТ 14637-79
Госстрой СССР
Казахский
САНТЕХПРОЕКТ
Формат А4

Лист № 003
Изм. № 01
Дата
Подп. и дата
Исполн. № докум.
Прош. и дата

В 15И-054 И 10 005



- 1 *Размер для справок
- 2 Предельные отклонения размеров $\pm \frac{IT14}{2}$ по ГОСТ 25347-82

В 15И-054 И 10 005

Ребро

Лист	Масса	Масштаб
151	15	1:5

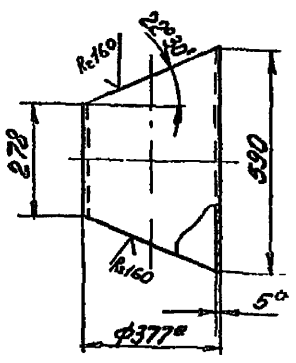
Лист 5.6.0 ГОСТ 19903-74
5 Ст 3 ГОСТ 14637-79
Госстрой СССР
Казахский
САНТЕХПРОЕКТ
Формат А4

Лист № 004
Изм. № 01
Дата
Подп. и дата
Исполн. № докум.
Прош. и дата

Комп. серия 1-25

1351-03
В 15И-054.12.001

(V)

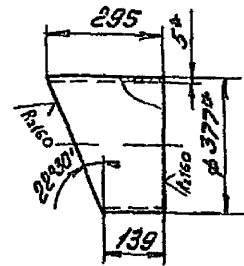


1 * Размеры для справок.
2 Предельные отклонения размеров $\pm \frac{IT14}{2}$
по ГОСТ 25347-82

Лист	№ докум	Подп	Дата	Лист	Масса	Масштаб
Разрб	Г.И.	В.И.		3 вено	199	1:10
Пров	Федоров	В.И.		Лист Листов 1		
Т контр	Федоров	В.И.		Госстрой СССР Каззахский САНТЕХПРОЕКТ		
И контр	Бушина	В.И.		Труба 377x5 ГОСТ 10704-76 в-в Ст.3 ГОСТ 10705-80		
Утв	Федоров	В.И.		формат А4		

1001.1.054.11.001

(V)

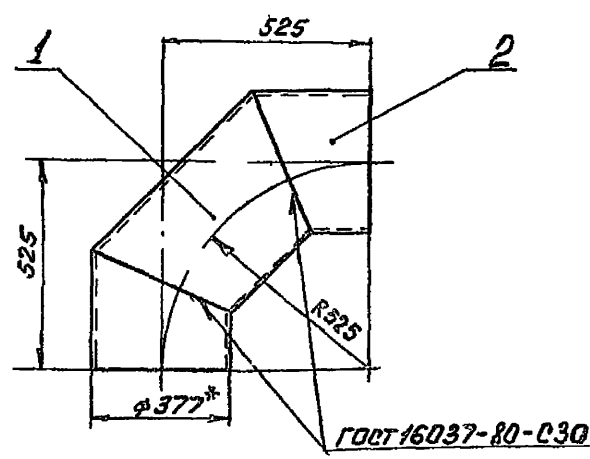


1 * Размеры для справок.
2 Предельные отклонения размеров $\pm \frac{IT14}{2}$
по ГОСТ 25347-82

Лист	№ докум	Подп	Дата	Лист	Масса	Масштаб
Разрб	Г.И.	В.И.		Стакан	9,95	1:10
Пров	Федоров	В.И.		Лист Листов 1		
Т контр	Федоров	В.И.		Госстрой СССР Каззахский САНТЕХПРОЕКТ		
И контр	Бушина	В.И.		Труба 377x5 ГОСТ 10704-76 в-в Ст.3 ГОСТ 10705-80		
Утв	Федоров	В.И.		формат А4		

Типовой проект 903-1-235-87,
альбом 3, часть 1

В 15И-054.12.001



1 * Размер для справок
2 Предельные отклонения размеров $\pm \frac{IT14}{2}$
по ГОСТ 25347-82
3. Электрод Э42 ГОСТ 9467-75
4 При производстве сварки внутренний подварочный слой допускается не выполнять.

Лист	№ докум	Подп	Дата	Лист	Масса	Масштаб
Разрб	Г.И.	В.И.		3 вено	199	1:10
Пров	Федоров	В.И.		Лист Листов 1		
Т контр	Федоров	В.И.		Госстрой СССР Каззахский САНТЕХПРОЕКТ		
И контр	Бушина	В.И.		Труба 377x5 ГОСТ 10704-76 в-в Ст.3 ГОСТ 10705-80		
Утв	Федоров	В.И.		формат А4		

Формат	Вид	Обозначение	Наименование	Кол.	Примечание
			Документация		
А4		В 15И-054.12.000СБ	Сборочный чертеж		
			Детали		
А4	1	В 15И-054.12.001	3 вено	1	199
А4	2	В 15И-054.11.001	Стакан	2	9,95

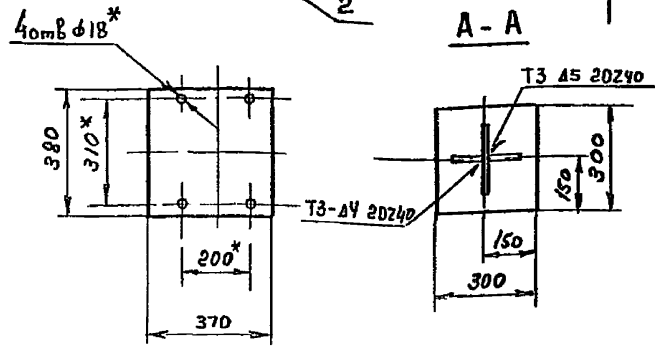
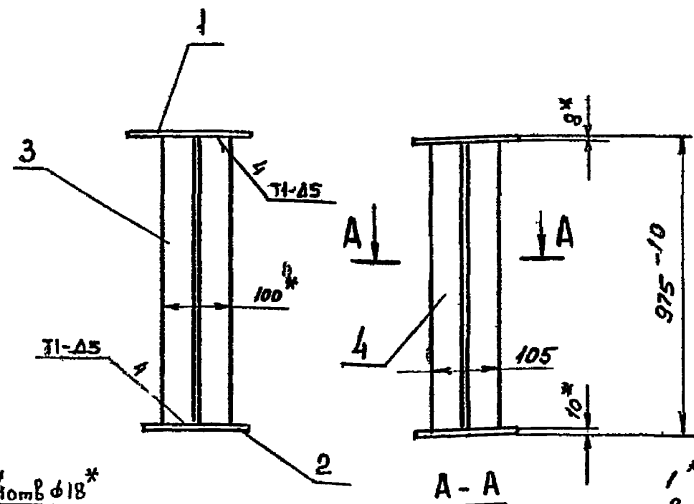
Лист	№ докум	Подп	Дата	Лист	Масса	Масштаб
Разрб	Г.И.	В.И.		3 вено	199	1:10
Пров	Федоров	В.И.		Лист Листов 1		
Т контр	Федоров	В.И.		Госстрой СССР Каззахский САНТЕХПРОЕКТ		
И контр	Бушина	В.И.		Труба 377x5 ГОСТ 10704-76 в-в Ст.3 ГОСТ 10705-80		
Утв	Федоров	В.И.		формат А4		

Ванно-вертикаль

1337-03

123

В15И-054 13 000 СБ



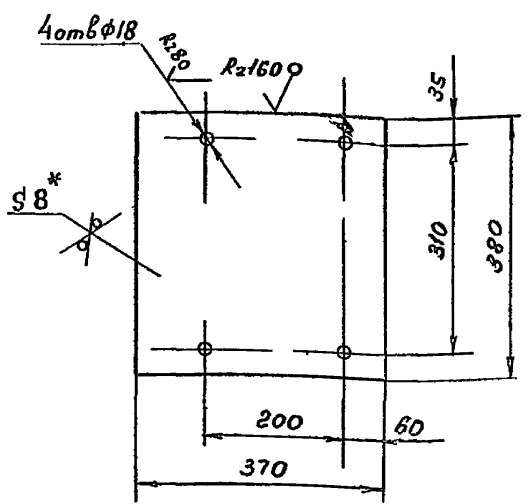
- 1 * Размер для справок
- 2 Неуказанные предельные отклонения размеров ± 0.1 гост 25347-82
- 3 Шероховатость кромок, полученных отрезкой - Rz160
- 4 Сварные швы по гост 5264-80
- 5 Электрод 342 гост 9467-75

Изм.	Лист	№ докум.	Подп.	Дата
Разраб.	Федоров	13-01	Федоров	13-01
Провер.	Федоров	13-01	Федоров	13-01
Т.контр.	Федоров	13-01	Федоров	13-01
Н.контр.	Бущина	13-01	Бущина	13-01
Утв.	Федоров	13-01	Федоров	13-01

В15И-054 13 000 СБ				
Изм.	Лист	№ до ум.	Подп.	Дата
Разраб.	Федоров	13-01	Федоров	13-01
Провер.	Федоров	13-01	Федоров	13-01
Т.контр.	Федоров	13-01	Федоров	13-01
Н.контр.	Бущина	13-01	Бущина	13-01
Утв.	Федоров	13-01	Федоров	13-01
Лист 1			Масса 22,5	Масштаб 1:10
Госстрой СССР КазАосский САНТЕХПРОЕКТ Формат А3				

Тиловой проект 903-1-235 87, альбом 3, часть 1

В15И 054 13 001



- 1 * Размер для справок
- 2 Предельные отклонения размеров ± 0.1 гост 25347-82

Изм.	Лист	№ докум.	Подп.	Дата
Разраб.	Федоров	13-01	Федоров	13-01
Провер.	Федоров	13-01	Федоров	13-01
Т.контр.	Федоров	13-01	Федоров	13-01
Н.контр.	Бущина	13-01	Бущина	13-01
Утв.	Федоров	13-01	Федоров	13-01

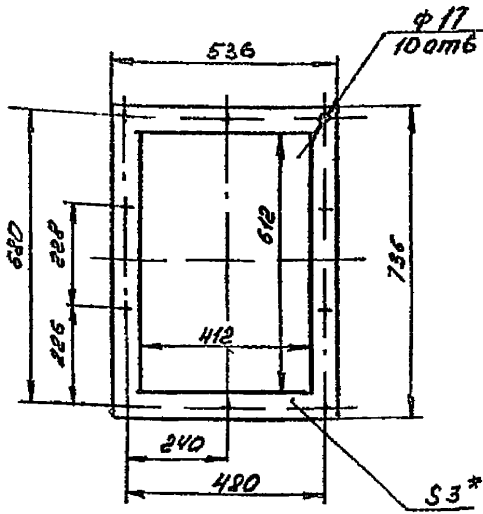
В15И-054.13.001				
Лист 1			Масса 8,8	Масштаб 1:5
Госстрой СССР КазАосский САНТЕХПРОЕКТ Формат А4				

Изм.	Лист	№ докум.	Подп.	Дата	Обозначение	Наименование	Мат.	Прим.
						Документация		
					В15И-054.13.000 СБ	Сборочный чертеж		
						Лист для		
АУ	1	В15И-054 13 001	Федоров	13-01	Пластина	1	88кг	
БУ	2	В15И 054 13 002	Федоров	13-01	Пластина			
					Лист В ст.зеп.гост 14637-79			
					300x300 мм	1	70кг	
БВ	3	В15И 054 13 003	Федоров	13-01	Стойка			
					Полоса Б.5х3010С 103 76. В ст.зеп.гост 535-79			
					L=957	1	3,7кг	
БГ	4	В15И-054 13 004	Федоров	13-01	Стойка			
					Полоса Б.5х3010С 103 76. В ст.зеп.гост 535-79			
					L=957	2	285кг	

Изм.	Лист	№ докум.	Подп.	Дата
Разраб.	Федоров	13-01	Федоров	13-01
Провер.	Федоров	13-01	Федоров	13-01
Т.контр.	Федоров	13-01	Федоров	13-01
Н.контр.	Бущина	13-01	Бущина	13-01
Утв.	Федоров	13-01	Федоров	13-01

В15И-054.13.000				
Лист 1			Масса	Масштаб
Госстрой СССР КазАосский САНТЕХПРОЕКТ Формат А4				

В 154-054 00 004

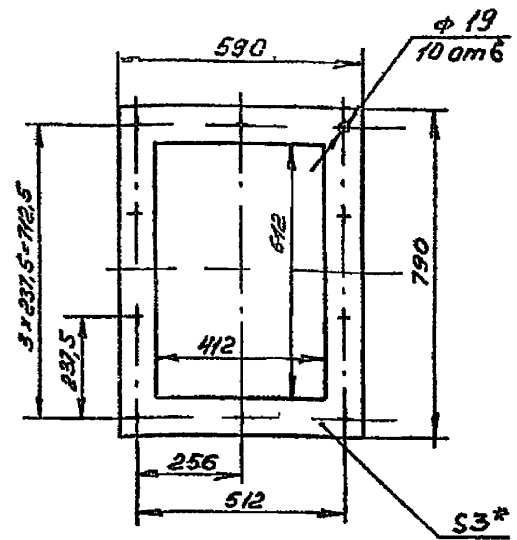


1* Размер для справок
 2 Предельные отклонения размеров $\pm \frac{IT14}{2}$ по ГОСТ 25347-82

В 154-054 00 004

Изм	Лист	№ докум	Подп	Дата	Лист	Масса	Масштаб
		Гучи	Или			0,51	1:10
Разр	Гучи				Лист Листов 1		
Проект	Федоров				Картон асбестовый ГОСТ 2850-80		
Исполн	Бичкина				Госстрой СССР Казахский ЦЕНТЭКПРОЕКТ		
Утв	Федоров				формат А4		

В 154-054 00 003

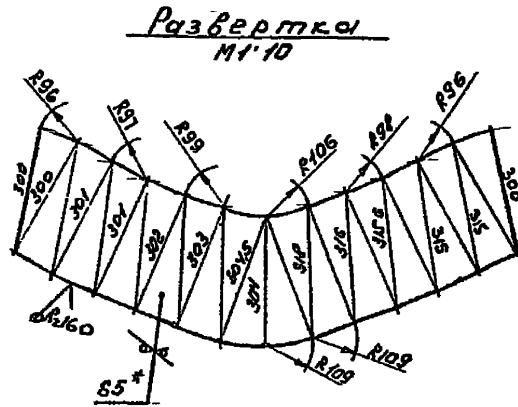
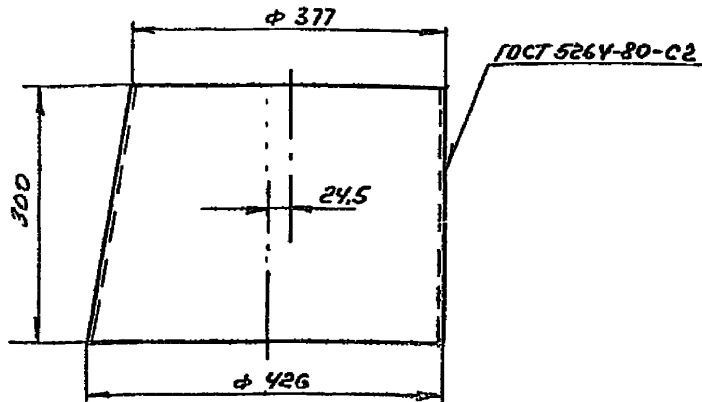


1* Размер для справок
 2 Предельные отклонения размеров $\pm \frac{IT14}{2}$ по ГОСТ 25347-82

В 154-054 00 003

Изм	Лист	№ докум	Подп	Дата	Лист	Масса	Масштаб
		Гучи	Или			0,77	
Разр	Гучи				Лист Листов 1		
Проект	Федоров				Картон асбестовый ГОСТ 2850-80		
Исполн	Бичкина				Госстрой СССР Казахский ЦЕНТЭКПРОЕКТ		
Утв	Федоров				формат А3		

В 154-054 00 002



1* Размер для справок
 2 Предельные отклонения размеров $\pm \frac{IT14}{2}$ по ГОСТ 25347-82
 3 Электрод Э 42 ГОСТ 9467-75

В 154-054 00 002

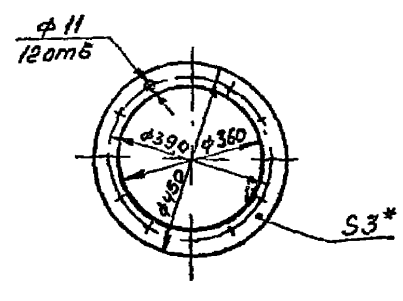
Изм	Лист	№ докум	Подп	Дата	Лист	Масса	Масштаб
		Гучи	Или			1,8	1:5
Разр	Гучи				Лист Листов 1		
Проект	Федоров				ГОСТ 19073-74		
Исполн	Бичкина				Госстрой СССР Казахский ЦЕНТЭКПРОЕКТ		
Утв	Федоров				формат А4		

Технический проект 903 1-235-87, альбом 3, часть 1

Контакт бумага 60x80

1531-23

800 00 150-0518

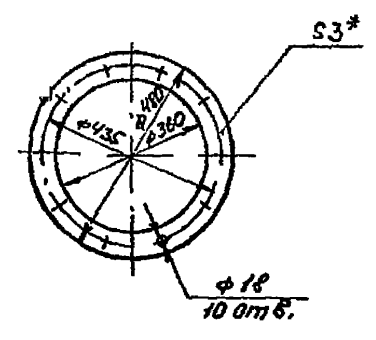


1* Размер для справок
2 Предельные отклонения размеров $\pm \frac{IT14}{2}$ по ГОСТ 25347-82

Изм	Лист	№ докум	Подп	Дата	Лит	Масса	Масштаб
Разр	ГЧЦ	2004	2004				
Прое	Ревдоров	2004			Лист Листов 1		
Контр	Ревдоров	2004			Картон асбестовый ГОСТ 2850-80		
И контр	БЫШКИНА	2004			Госстрой СССР		
Утв	Ревдоров	2004			Казакский		
					САНТЕХПРОЕКТ		
					Формат А4		

24

100 00 150-0518

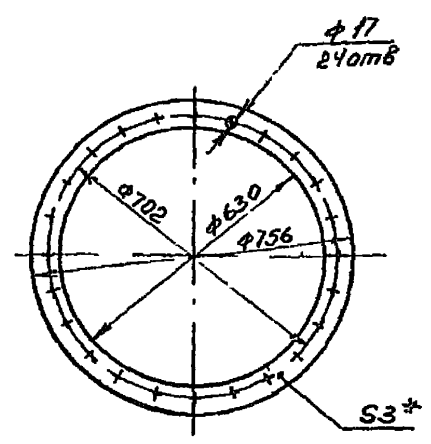


1* Размер для справок
2 Предельные отклонения размеров $\pm \frac{IT14}{2}$ по ГОСТ 25347-82

Изм	Лист	№ докум	Подп	Дата	Лит	Масса	Масштаб
Разр	ГЧЦ	2004	2004				
Прое	Ревдоров	2004			Лист Листов 1		
Контр	Ревдоров	2004			Картон асбестовый ГОСТ 2850-80		
И контр	БЫШКИНА	2004			Госстрой СССР		
Утв	Ревдоров	2004			Казакский		
					САНТЕХПРОЕКТ		
					Формат А4		

Типовой проект 903-1-235-87 альбом 3, часть 1

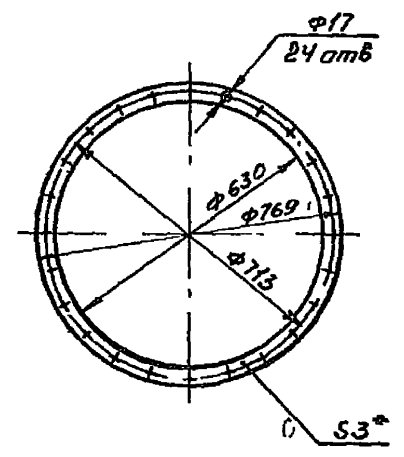
500 00 150-0518



1* Размер для справок
2 Предельные отклонения размеров $\pm \frac{IT14}{2}$ по ГОСТ 25347-82

Изм	Лист	№ докум	Подп	Дата	Лит	Масса	Масштаб
Разр	ГЧЦ	2004	2004				
Прое	Ревдоров	2004			Лист Листов 1		
Контр	Ревдоров	2004			Картон асбестовый ГОСТ 2850-80		
И контр	БЫШКИНА	2004			Госстрой СССР		
Утв	Ревдоров	2004			Казакский		
					САНТЕХПРОЕКТ		
					Формат А4		

500 00 150-0518



1* Размер для справок
2 Предельные отклонения размеров $\pm \frac{IT14}{2}$ по ГОСТ 25347-82

Изм	Лист	№ докум	Подп	Дата	Лит	Масса	Масштаб
Разр	ГЧЦ	2004	2004				
Прое	Ревдоров	2004			Лист Листов 1		
Контр	Ревдоров	2004			Картон асбестовый ГОСТ 2850-80		
И контр	БЫШКИНА	2004			Госстрой СССР		
Утв	Ревдоров	2004			Казакский		
					САНТЕХПРОЕКТ		
					Формат А4		

№ п/п	Обозначение	Наименование	Куда входит		Примечание
			Обозначение	Кол-во	
1	В16Е-070 00 000	Люк		1	
2	В16Е-070 01 000	Корпус	В16Е-070 00 000	1	
3	В16Е-070 02 000	Крышка	В16Е-070 00 000	1	
4					
5					
6					
7					
8					
9					
10					
11					
12					
13					
14					
15					
16					
17					
18					
19					
20					
21					
22					

Тип № докум. Подл. и дата
 Вып. или № инв. № докум. Подл. и дата

В16Е-070 00 000 ВС				
Изм.	Лист	Число	Лист	Дата
Разработ	С.С.С.С.	1	1	
Провер	С.С.С.С.	1	1	
Нач. отд.	С.С.С.С.	1	1	
Н. зам.р.	С.С.С.С.	1	1	
Утв.	С.С.С.С.	1	1	

Люк

ведомость спецификаций

Лист	Лист	Листов
1	1	1

Госстрой СССР
Казахский
АНТЕХПРОЕКТ
Формат А3

Типовой проект 903-1-235-87,
 9 листов 3, часть 1

№ п/п	наименование	Код ОКП	Обозначение документа на поставку	Поставщик	Куда входит (обозначение)	Количество				Примечания
						по узлу В16Е	входных листов	по мере сборки	всего	
1	Крепежные изделия									
4	Болт М10х35		ГОСТ 7798-70		В16Е-070 00 000	6			6	
5	Гайка М10		ГОСТ 5915-70		В16Е-070 00 000	6			6	
6	Шайба 10 01		ГОСТ 11371-78		В16Е-070 00 000	6			6	
7										
8										
9										
10										
11										
12										
13										
14										
15										
16										
17										
18										
19										
20										
21										

Тип № докум. Подл. и дата
 Вып. или № инв. № докум. Подл. и дата

В16Е-070 00 000.ВП				
Изм.	Лист	Число	Лист	Дата
Разработ	С.С.С.С.	1	1	
Провер	С.С.С.С.	1	1	
Нач. отд.	С.С.С.С.	1	1	
Н. зам.р.	С.С.С.С.	1	1	
Утв.	С.С.С.С.	1	1	

Люк

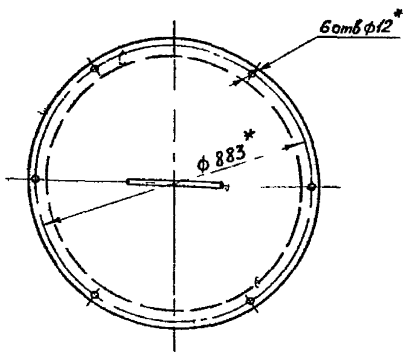
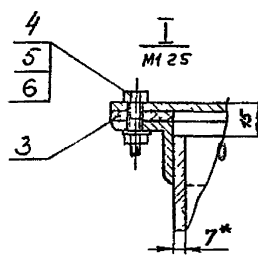
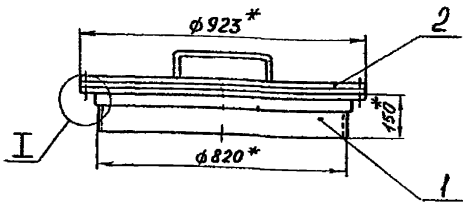
ведомость покупок изделий

Лист	Лист	Листов
1	1	1

Госстрой СССР
Казахский
АНТЕХПРОЕКТ
Формат А3

В16Е-070.00.000 СБ

Корпус люка



* Размер для справок
2 Предельные отклонения размеров
+0,14
-0,2 по ГОСТ 25347-82

Изм	Лист	№ докум	Подп	Дата

В16Е-070.00.000 СБ

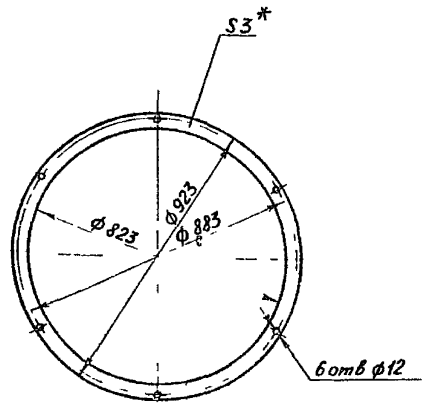
Изм	Лист	№ до ум	Подп	Дата	Лук	Л т	Масса	Масштаб
Разраб	Куруськин	ИИИ						
Пров	Федоров	ЭИИ						
Т кон р	Федоров	ЭИИ						
И контр	Бушина	ИИИ						
Утв	Федоров	ЭИИ						

Лист 1 из 1
Госстрой СССР
КАЗАХСКИЙ
САНТЕХПРОЕКТ

формат А3

В16Е-070.00.001

Технический проект 908-1-205 87
лист 3, часть 1



* Размер для справок

Изм	Лист	№ докум	Подп	Дата

В16Е-070.00.001

Изм	Лист	№ докум	Подп	Дата	Прокладка	Л т	Масса	Масштаб
Разраб	Куруськин	ИИИ						
Пров	Федоров	ЭИИ						
Т кон р	Федоров	ЭИИ						
И контр	Бушина	ИИИ						
Утв	Федоров	ЭИИ						

Лист 1 из 1
Пластины - 1 лист, ТМКЦ.
С-3х923х823-77
ГОСТ 7338-77
Госстрой СССР
КАЗАХСКИЙ
САНТЕХПРОЕКТ

формат А4

Формат	Лист	Лист	Обозначение	Наименование	Кол	Прим
				Документация		
				Сборочный чертеж		
				Сборочные единицы		
				Корпус	1	303
				Крышка	1	2495
				Детали		
				Прокладка	1	0,67
				Стандартные изделия		
				Болт М10х55 ГОСТ 779470	6	0,034
				Гайка М10 ГОСТ 5945-70	6	0,014
				Шайба М10 ГОСТ 11371 78	6	0,004

Изм	Лист	№ докум	Подп	Дата

В16Е-070.00.000

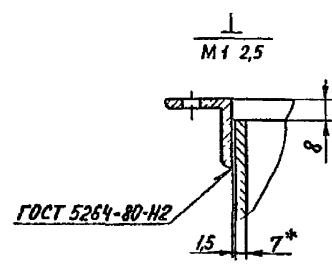
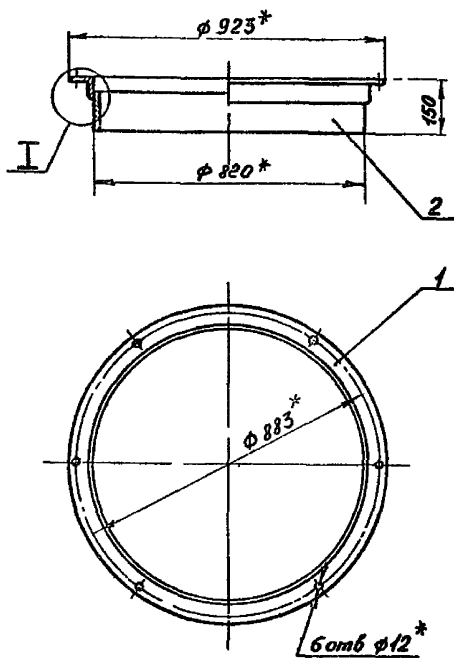
Изм	Лист	№ докум	Подп	Дата	Лук	Л т	Масса	Масштаб
Разраб	Куруськин	ИИИ						
Пров	Федоров	ЭИИ						
Т кон р	Федоров	ЭИИ						
И контр	Бушина	ИИИ						
Утв	Федоров	ЭИИ						

Лист 1 из 1
Госстрой СССР
КАЗАХСКИЙ
САНТЕХПРОЕКТ

формат А4

Копия верна - 2014

B16E-070 01 000 СБ



- * Размер для справок.
- 2 Предельные отклонения размеров $\pm \frac{IT14}{2}$ по ГОСТ 25347-82
- 3 Шероховатость кромок реза $Rz 160$
- 4 Электрод Э-42 ГОСТ 9467-75.

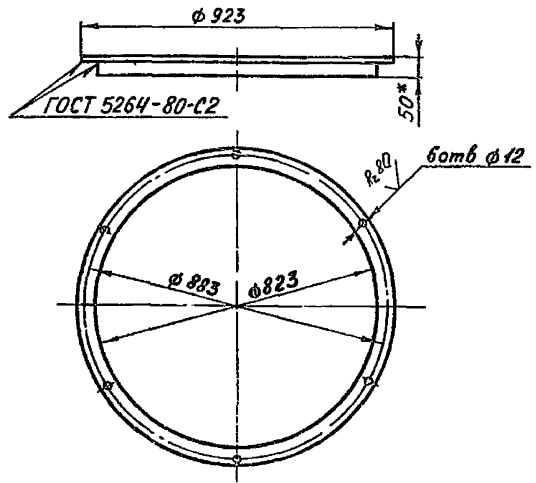
Имя № подл.	Подп. и дата
Взам. инж. № инв.	№ докум.
Подп. и дата	Подп. и дата

B16E-070 01 000 СБ			
Корпус		Лист	Масса
			30,3
		Масштаб	1:10
Изм. Лист		№ докум.	Подп.
Разраб.		Куруськи	МН
Провер.		Федоров	МН
Т. контр.		Федоров	МН
И. контр.		Бищина	МН
Утв.		Федоров	МН
		Лист	Листов
			1
Госстрой СССР КАЗАХСКИЙ САНТЕХПРОЕКТ			

формат А3

Технически проект 903-1-235 в/1
от 10.08.83, часть 1

B16E-070 01 001



- 1 Развернутая длина детали - 2773 мм
- 2* Размер для справок
- 3 Предельные отклонения размеров $\pm \frac{IT14}{2}$ по ГОСТ 25347-82
- 4 Электрод Э-42 ГОСТ 9467-75

Имя № подл.	Подп. и дата
Взам. инж. № инв.	№ докум.
Подп. и дата	Подп. и дата

B16E-070 01 001			
Фланец		Лист	Масса
			10,5
		Масштаб	1:10
Изм. Лист		№ докум.	Подп.
Разраб.		Куруськи	МН
Провер.		Федоров	МН
Т. контр.		Федоров	МН
И. контр.		Бищина	МН
Утв.		Федоров	МН
		Лист	Листов
			1
Уголлок $R,20$ по ГОСТ 5264-82 Ст 3 ГОСТ 535-79			
Госстрой СССР КАЗАХСКИЙ САНТЕХПРОЕКТ			

формат А4

Изм.	Лист	№ докум.	Подп.	Дата	Наименование	Кол.	Прим.
					Документация		
A3		B16E-070 01 000 СБ			Сборочный чертеж		
					Металлы		
A4	1	B16E-070 01 001			Фланец	1	10,5
B4	2	B16E-070 01 002			Обечайка		
					Труба $R,20$ по ГОСТ 10704-76 в ват. по ГОСТ 10705-80		
					$e = 142$ мм	1	19,8

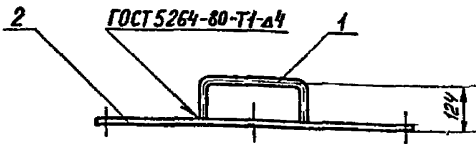
Имя № подл.	Подп. и дата
Взам. инж. № инв.	№ докум.
Подп. и дата	Подп. и дата

B16E-070 01 000			
Корпус		Лист	Масса
		Масштаб	
Изм. Лист		№ докум.	Подп.
Разраб.		Куруськи	МН
Провер.		Федоров	МН
Т. контр.		Федоров	МН
И. контр.		Бищина	МН
Утв.		Федоров	МН
		Лист	Листов
			1
Госстрой СССР КАЗАХСКИЙ САНТЕХПРОЕКТ			

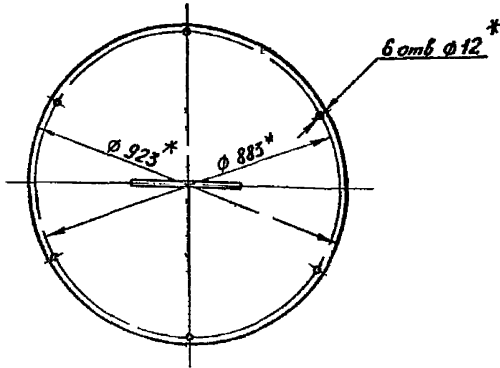
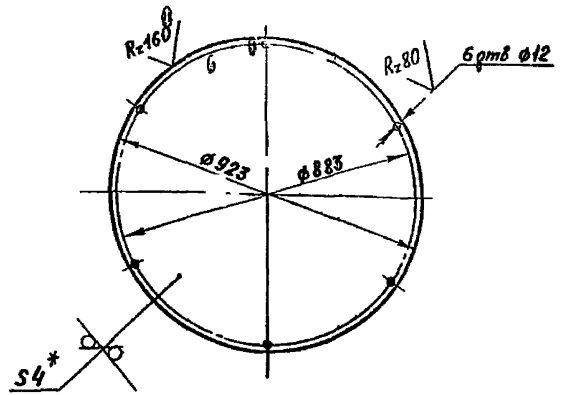
формат А4

В16Е-070 00 000 СБ

Копия чертежа № 2



Поз 2



- 1 * Размер для справок
- 2 Предельные отклонения размеров $\pm \frac{IT14}{2}$ по ГОСТ 25347-82
- 3 Электрод Э-42 ГОСТ 9467-75

Изм	Лист	№ докум	Подп	Дата
Разр	Курицкий	МТБ		
Пров	Федоров	З		
Т. контр	Федоров	З		
И. контр	Бушина	З		
Утв	Федоров	З		

В16Е-070 02 000 СБ

Крышка

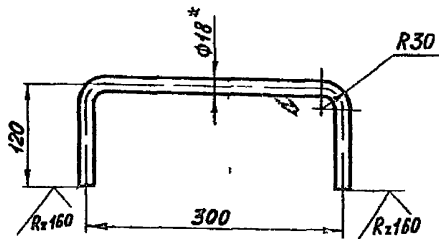
Лист 1
Масштаб 1:20,5

Госстрой СССР
КАЗАХСКИЙ
САНТЕХПРОЕКТ

Формат А3

Технический проект 903-1-235 А7, альбом 3, часть 1

В16Е-072 02 001



- 1 Развернутая длина детали - 515 мм
- 2 * Размер для справок
- 3 Предельные отклонения размеров $\pm \frac{IT14}{2}$ по ГОСТ 25347-82

Изм	Лист	№ докум	Подп	Дата
Разр	Курицкий	МТБ		
Пров	Федоров	З		
Т. контр	Федоров	З		
И. контр	Бушина	З		
Утв	Федоров	З		

В16Е-070 02 001

Ручка

Лист 1
Масштаб 1:2,5

Круг В-18 ГОСТ 2590-71
Ст 3 ГОСТ 535-79
Госстрой СССР
КАЗАХСКИЙ
САНТЕХПРОЕКТ

Формат А4

Стр	Лист	Поз	Обозначение	Наименование	Кол	Прим
				Документация		
A3			В16Е-070 02 000 СБ	Сборочный чертеж		
				Детали		
A4	1		В16Е-070 02 001	Ручка	1	1,0
B4	2		В16Е-070 02 002	Круг		
				Лист Б-4 ГОСТ 19903-74 Ст 3 ГОСТ 14637 79	1	20,5

Изм	Лист	№ докум	Подп	Дата
Разр	Курицкий	МТБ		
Пров	Федоров	З		
Т. контр	Федоров	З		
И. контр	Бушина	З		
Утв	Федоров	З		

В16Е-070.02.000

Крышка

Лист 1
Масштаб 1:20,5
Госстрой СССР
КАЗАХСКИЙ
САНТЕХПРОЕКТ

Формат А4

Канв 5 в.р

Код	Обозначение	Наименование	Кол	Прим
		Документация		
	B16E-072 00 000СБ	Сборочный чертеж		
		Детали		
БН	1 B16E 072 00 001	Отвод Труба 53х3 ГОСТ 10704-76 в ст. 3 ГОСТ 10705-70	1	13кг
		Стандартные изделия		
	2	Фланец 1-50-100мБ ГОСТ 12821-80	1	226кг

B16E-072 00 000

Отвод
фланцевый

Лит. Мет. Внутр.
Паспорт ВЕР
Казанский
САНТЕХПРОЕКТ
Формат А4

Код	Обозначение	Наименование	Кол	Прим
		Документация		
	B16E 071 00 000-05	Детали		
БН	1 B16E-071 00 001-05	Патрубок Труба 53х3 ГОСТ 10704-76 в ст. 3 ГОСТ 10705-70 e = 205	1	0,1кг
	2	Стандартные изделия Фланец 1-50-100мБ ГОСТ 12821-80	1	226кг
		B16E 071 00 000-06		
		Детали		
БН	1 B16E 071 00 001-06	Патрубок Труба 53х3 ГОСТ 10704-76 в ст. 3 ГОСТ 10705-70 e = 208	1	0,3г
	2	Стандартные изделия Фланец 1-30-100мБ ГОСТ 12821-80	1	1,5
		B16E-071 00 000-07		
		Детали		
БН	1 B16E 071 00 001-07	Патрубок Труба 53х3 ГОСТ 10704-76 в ст. 3 ГОСТ 10705-70 e = 210	1	0,3кг
	2	Стандартные изделия Фланец 1-25-100мБ ГОСТ 12821-80	1	10кг

B16E-071 00 000

Формат

Трубопровод канализационный

Код	Обозначение	Наименование	Кол	Прим
		Документация		
	B16E-071 00 000-02	Детали		
БН	1 B16E-071 00 001-02	Патрубок Труба 53х3 ГОСТ 10704-76 в ст. 3 ГОСТ 10705-70 e = 100	1	0,17кг
	2	Стандартные изделия Фланец 1-30-100мБ ГОСТ 12821-80	1	1,5кг
		B16E-071 00 000-03		
		Детали		
БН	1 B16E-071 00 001-03	Патрубок Труба 53х3 ГОСТ 10704-76 в ст. 3 ГОСТ 10705-70 e = 100	1	0,17кг
	2	Стандартные изделия Фланец 1-25-100мБ ГОСТ 12821-80	1	1,05кг
		B16E-071 00 000-04		
		Детали		
БН	1 B16E-071 00 001-04	Патрубок Труба 53х3 ГОСТ 10704-76 в ст. 3 ГОСТ 10705-70 e = 200	1	1,27кг
	2	Стандартные изделия Фланец 1-80-100мБ ГОСТ 12821-80	1	3,67кг

B16E-071 00 000

Формат А4

Код	Обозначение	Наименование	Кол	Прим
		Документация		
	B16E-071 00 000	Сборочный чертеж		
		Переменные данные для исполнения		
		B16E-071 00 000		
		Детали		
БН	1 B16E-071 00 001	Патрубок Труба 53х3 ГОСТ 10704-76 в ст. 3 ГОСТ 10705-70 e = 100	1	
	2	Стандартные изделия Фланец 1-30-100мБ ГОСТ 12821-80	1	3,67кг
		B16E-071 00 000-01		
		Детали		
БН	1 B16E-071 00 001-01	Патрубок Труба 53х3 ГОСТ 10704-76 в ст. 3 ГОСТ 10705-70 e = 100	1	0,17
	2	Стандартные изделия Фланец 1-30-100мБ ГОСТ 12821-80	1	2-25кг

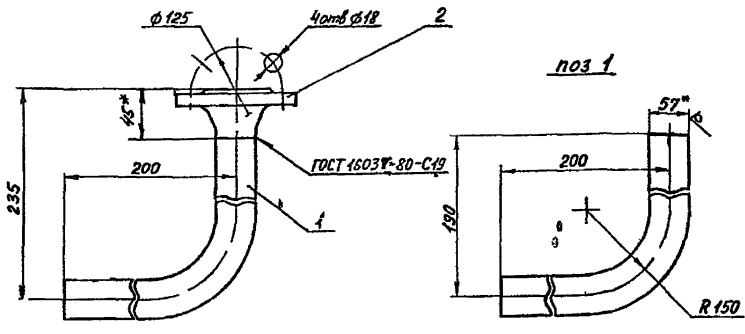
B16E-071 00 000

Патрубок
фланцевый

Лит. Мет. Внутр.
Паспорт ВЕР
Казанский
САНТЕХПРОЕКТ
Формат А4

В16Е-07200000СБ

Копия формы 033-1-033-01



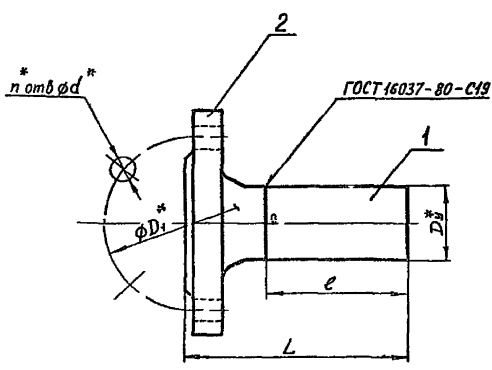
- 1 Гибку заготовки (дет паз) производить в горячем состоянии. Длина заготовки - 325 мм
- 2* Размер для справок
- 3 Предельные отклонения размеров $\pm 0,1$ по ГОСТ 25347-82
- 4 Шероховатость кромок реза R_a160
- 5 Электрод Э-42 ГОСТ 9467-75

Имя № листа Лист № докум. Подп. и дата

В16Е-07200000СБ				Лист	Масса	Масштаб
Отвод фланцевый				3,6	1,25	
Лист				Листов		
И. номер				Госстандарт СССР		
Уч. Федоров				КАЗАХСКИЙ		
				САНТЕХПРОЕКТ		
				формат А3		

В16Е-07100000СБ

Типовой проект 033-1-033-01, альбом 3 часть 1



- 1* Размер для справок
- 2 Предельные отклонения размеров $\pm 0,1$ по ГОСТ 25347-82
- 3 Шероховатость кромок реза R_a160
- 4 Электрод Э-42 ГОСТ 9467-75

Имя № листа Лист № докум. Подп. и дата

Обозначение	Размеры, мм						Масса ед.кв.
	L	e	D _в	D _н	d*	n*	
В16Е-07100000	150	100	80	160	18	8	4,3
В16Е-07100000-01	145	100	50	125	18	4	2,66
В16Е-07100000-02	142	100	32	100	18	4	1,77
В16Е-07100000-03	140	100	25	85	14	4	1,20
В16Е-07100000-04	250	200	80	160	18	8	4,94
В16Е-07100000-05	250	205	50	125	18	4	3,08
В16Е-07100000-06	250	208	32	100	18	4	1,91
В16Е-07100000-07	250	210	25	85	14	4	1,36

В16Е-07100000СБ				Лист	Масса	Масштаб
Патрубок фланцевый				3,6	1,25	
Лист				Листов		
И. номер				Госстандарт СССР		
Уч. Федоров				КАЗАХСКИЙ		
				САНТЕХПРОЕКТ		
				формат А3		