

МИНИСТЕРСТВО МОНТАЖНЫХ И СПЕЦИАЛЬНЫХ
СТРОИТЕЛЬНЫХ РАБОТ СССР

НАУЧНО-ПРОИЗВОДСТВЕННОЕ
ОБЪЕДИНЕНИЕ «ЭЛЕКТРОМОНТАЖ»

ОРДЕНА ТРУДОВОГО КРАСНОГО ЗНАМЕНИ
ВСЕСОЮЗНЫЙ НАУЧНО-ИССЛЕДОВАТЕЛЬСКИЙ
ПРОЕКТНЫЙ И ПРОЕКТНО-КОНСТРУКТОРСКИЙ ИНСТИТУТ
ПО КОМПЛЕКСНОЙ ЭЛЕКТРИФИКАЦИИ ПРОМЫШЛЕННЫХ ОБЪЕКТОВ

ТЯЖПРОМЭЛЕКТРОПРОЕКТ

Имя Ф.Б. ЯКУБОВСКОГО

РЕКОМЕНДАЦИИ

ПО ВЫПОЛНЕНИЮ СХЕМ СЕТЕЙ

Выпрямленного оперативного тока

МОСКВА 19 89 Г.

МО1-6300-1

№ подл.	Подп. и дата	Взамен	Нач. ТД
		Ф 29-89	Ф 29-85
Обложка			

МО-6300-1, 12

МИНИСТЕРСТВО МОНТАЖНЫХ И СПЕЦИАЛЬНЫХ
СТРОИТЕЛЬНЫХ РАБОТ СССР

НАУЧНО-ПРОИЗВОДСТВЕННОЕ
ОБЪЕДИНЕНИЕ «ЭЛЕКТРОМОНТАЖ»

ОРДЕНА ТРУДОВОГО КРАСНОГО ЗНАМЕНИ
ВСЕСОЮЗНЫЙ НАУЧНО-ИССЛЕДОВАТЕЛЬСКИЙ
ПРОЕКТНЫЙ И ПРОЕКТНО-КОНСТРУКТОРСКИЙ ИНСТИТУТ
ПО КОМПЛЕКСНОЙ ЭЛЕКТРИФИКАЦИИ ПРОМЫШЛЕННЫХ ОБЪЕКТОВ

ТЯЖПРОМЭЛЕКТРОПРОЕКТ

ИМЕНИ Ф.Б. ЯКУБОВСКОГО

Форма	Взамен	Нач. ГО
Ф29а-89	Ф29а-85	
Технический лист		
№ п. подл.	№ п. и дата	Взам. инв. №

РЕКОМЕНДАЦИИ

ПО ВЫПОЛНЕНИЮ СХЕМ СЕТЕЙ

выпрявленного оперативного тока

Работа не подлежит
размножению и передаче дру-
гим организациям

Главный инженер *А.Г. Смирнов* А.Г. Смирнов

Отделы: ОЭС - ОНЭО

Главный специалист *В.И. Корогодский* В.И. Корогодский

Начальник ОНЭО *Э.М. Либерзон* Э.М. Либерзон

МОСКВА 19.89 г.

Обозначение	Наименование	Кол. листов	Примечание
МОИ-6300-1	Обложка и титульный лист	2	
МОИ-6300-2	Содержание тома	1	
МОИ-6300-3	Текстовая часть	39	

Инв. № подл. | Подл. и дата | Взам. инв. № | Содержание тома по каталожной документации | Форма | Взам. инв. № | Наим. ОТП

Гл. спец. Мидерзон
 Гл. спец. Корободский

МОИ-6300-2
 Содержание тома

Листов | Ауст | Аустов
 ВНИПИ
 ТЯЖПРОЭЛЕКТРОПРОЕКТ
 ИМЕНИ Б. ЯКУБОВСКОГО
 МОСКВА

Содержание

Предисловие.....	стр. 2
Введение.....	2
1. Расчет токов короткого замыкания в сети выпрямленного оперативного тока с совместным питанием устройств РЗА и цепей управления выключателей.....	4
I.1. Общие положения и схема замещения.....	4
I.2. Расчет токов коротких замыканий.....	10
2. Установка защитной аппаратуры в сетях оперативного тока и собственных нужд.....	19
2.1 Общие положения.....	19
2.2 Анализ существующих схем питания шинок ± ШУ.....	20
2.3 Рекомендуемые схемы питания шинок ± ШУ.....	26
3. Расчет токов короткого замыкания в сети "сглаженного" оперативного тока.....	32
4. Действие защитных аппаратов при КЗ в сети "сглаженного" оперативного тока.....	33

И.В. Мелод	Лобыл и дата	Взам инв. №	Чертёжи и исполнительные документы основного комплекта, проекта (рабочего проекта)	Форма Ф09-82 Лист 1 Лист 2	Взамён Ф09-79	Нач. ОТП 19.11.79
------------	--------------	-------------	--	----------------------------------	------------------	----------------------

М01-6300-3

Рекомендации по выполнению схем сетей выпрямленного оперативного тока	Стадия	Лист	Листов
		1	39
Текстовая часть		ВНИПИ ТЯЖПРОМЭЛЕКТРОПРОЕКТ ИМЕНИ Ф. БЯКУБОВСКОГО МОСКВА	

Гл спец. Либерзон *Либерзон* 2/59
Гл спец. Корогодский *Корогодский* 2/10

Предисловие

Настоящая работа по-существу представляет собой вторую редакцию работы ВНИПИ Тяжпромэлектропроект "Рекомендации по выполнению схем сетей выпрямленного оперативного тока" (л.8), выпущенной по плану научной организации труда в 1984 г. В нынешней редакции учтен опыт применения систем выпрямленного тока на промышленных подстанциях, запроектированных на основании типовых решений института "Энергосетьпроект" (л7) и ВНИПИ ТПЭП (л.1).

В работе рассмотрены вопросы расчета токов коротких замыканий и выбора защитных аппаратов в системе выпрямленного оперативного тока (СВТ) подстанций и распределительных пунктов промышленных предприятий, применительно к конфигурации СВТ, описанной в (л.1; л.7; л. 8, л.9 и л.10).

Работа выполнена в инициативном порядке в отделе электроснабжения ВНИПИ ТПЭП (главный специалист В.И.Корогодский) при участии начальника отдела нового электрооборудования к.т.н. Э.М.Либерсона.

Введение

Система выпрямленного оперативного тока (СВТ) стала в настоящее время основным видом оперативного тока на подстанциях и распределительных пунктах промышленных предприятий (л.2). Все СВТ можно разделить на виды, условно обозначенные в (л.1; л.8, л.10) в данной работе на СВТ по вариантам:

"А", "Б", "В", и "КРУ".

Особенностью построения СВТ на главных повысительных подстанциях (ПП) по варианту "А" является питание оперативных цепей защиты, автоматики и управления только от стабилизированных блоков типа БНС-2, подключенных ко вторичным

Инв. по подл. подл. и дата. Взам. инв. № (чертежи и текстовые документы, основного комплекта, проекта (рабочего проекта)) Форма. Взам. инв. № / Имя, Отп. (Ф09-82 лп2 Ф09-79)

М01-6300-3

Листы
2

обмоткам трансформаторов напряжения (типа НКФ-110 и НКФ-220), установленных на линиях 110-220 кВ, питающих силовые трансформаторы ППП.

Блоки напряжения типа БПН-1002, предназначенные для организации питания цепей сигнализации (\pm ЩС), подключаются к секциям щита переменного тока 380-220В в ППП.

Вариант "Б" для ППП отличается тем, что блоки типа БПНС-2 подключаются к секциям шин щита переменного тока 380-220 В, а каждый из двух токовых блоков питания типа БПТ-1002 подключен вторичным обмоткам трансформаторов тока, встроенных во вводы высшего напряжения силовых трансформаторов ППП.

Вариант "В" для ППП с трансформаторами, имеющими расщепленную обмотку низшего напряжения (НН), характеризуется наличием только двух блоков типа БПНС-2, каждый из которых подключен к шинкам 380В обеспеченного питания, образованным попарно включенными четырьмя трансформаторами собственных нужд небольшой (до 40-63 кВА) мощности. Аналогичная система может применяться для четырехсекционных (2х2) РП, характерных для некоторых машиностроительных предприятий.

Блоки напряжения типа БПН-1002 запитаны так же, как в варианте "А".

Аппаратура СВТ размещается в помещении щита управления и реле ППП.

Организация СВТ в РП, состоящих из шкафов комплектных распределительных устройств, (так называемый вариант "КРУ") сходна с вариантом "Б", применяемом на ППП. И здесь блоки типа БПНС-2 подключаются к трансформаторам собственных нужд со вторичным напряжением 380В. Токовые блоки типа БПТ-1002 подключаются ко вторичным обмоткам трансформаторов тока

вводов 6-10 кВ. Блоки напряжения включаются на шинки обеспеченного питания ЗЭОВ, имеющие два ввода с АВР от трансформаторов собственных нужд. Блоки БНС-2 устанавливаются в помещении РП, а остальная аппаратура СВТ (кроме УПК) в шкафу низковольтной аппаратуры КРУ 6-10 кВ.

I. Расчет токов короткого замыкания в сети
выпрямленного оперативного тока, с совместным
питанием устройств РЗА и цепей управления
выключателей.

I.1. Общие положения и схема замещения.

При определении токов короткого замыкания в сети, образующей шинки управления ± ШУ, должны быть известны сопротивления от источника питания до места короткого замыкания. В общем виде значение тока на стороне переменного напряжения определяется по формуле:

$$I_{к.з} \sim = \frac{U_{\phi}}{Z_{\Sigma}}, A \quad (I.1)$$

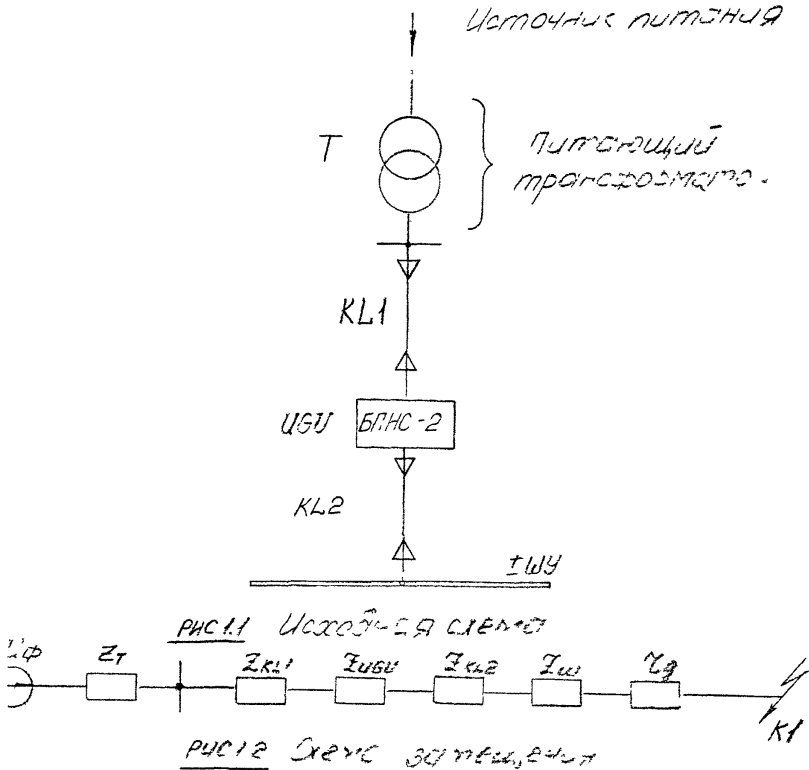
где U_{ϕ} - номинальное фазное напряжение питающей сети;

Z_{Σ} - суммарное сопротивление цепи короткого замыкания, включающее в себя в зависимости от места короткого замыкания (КЗ) одно или несколько следующих сопротивлений:

- Z_T - сопротивление питающего элемента;
- в вариантах Б, В и для КРУ - трансформатора собственных нужд ($K_V = 6000 + 10000/3\text{ЭОВ}$)
 - в варианте А - трансформатора напряжения ($K_V = 110000 - 220000/100 \text{ В}$)

М.С. 15.10.2011
 СВТ и ДВТ
 в этом инв
 прилагаю и текстовые документы
 к объекту проекта,
 проекта (рабочего проекта)
 форма
 Ф09-82 л-м 2
 обмен
 Ф09-79
 М.С. О.П.

- Z_{KL1} - сопротивление кабеля от питающего трансформатора до блока БПНС-2;
- $Z_{БПНС-2}$ - сопротивление блока БПНС-2;
- Z_{KL2} - сопротивление петли кабеля, соединяющего блок питания с шинками \pm ШУ;
- $Z_{ш}$ - сопротивление петли шинок \pm ШУ.



Z_g - сопротивление, учитывающее совокупно все переходные контакты в цепи КЗ.

На рис. I.1, I.2 показана исходная схема и схема замещения участка сети СВТ для расчета токов КЗ.

При КЗ в конце магистрали шинок ± ШУ, в точке К1 суммарное сопротивление:

$$Z_{\Sigma} = Z_T + Z_{KL1} + Z_{UGV} + Z_{KL2} + Z_{ш} + Z_g \quad (I.2)$$

Учитывая, что в рассматриваемой сети индуктивное сопротивление существенно меньше активного, все сопротивления в (I,2) принимаются активными:

$$Z_{\Sigma} = Z_T + Z_{KL1} + Z_{UGV} + Z_{KL2} + Z_{ш} + Z_g \quad (I.3)$$

Сопротивление блока БПНС-2 вычисляется по формуле:

$$Z_{UGV} = K^2 \cdot Z_{UGV \text{ ном}} \quad (I.4)$$

где: $Z_{UGV \text{ ном}}$ - сопротивление блока при номинальном фазном напряжении блока $\frac{400}{\sqrt{3}}$;

$K = \frac{U_{\text{ном}}}{400}$ - коэффициент трансформации трансформатора, установленного на входе блока,

$U_{\text{ном}}$ - номинальное линейное напряжение блока (100 В или 400В)

Данные по номинальному сопротивлению блока типа БПНС-2 неоднозначны. Поэтому в расчете использованы следующие значения сопротивления $Z_{UGV \text{ ном}}$: в максимальном режиме работы

$Z_{UGV \text{ ном}} = 3,8 \text{ Ом}$ (по данным л.4), а в минимальном режиме:

$Z_{UGV \text{ ном}} = 4,7 \text{ Ома}$ - (по данным л.3 и л.6).

Исх. № 003/0
 Дата и время
 Форма (Ф.И.О. и дата)
 Взам. (Ф.И.О.)
 Уч. № 003/0
 Мех. Отд.

Активное сопротивление кабельного участка сети от блока питания до шинок \pm ШУ, приведенное к напряжению питания переменного тока:

$$\zeta_{KL2} = \frac{\zeta_{d.KL2} \cdot K^2}{\sqrt{3} \cdot K_B \cdot K_T} \quad (I,5)$$

где: $\zeta_{d.KL2}$ - активное сопротивление петли кабеля длиной l_2 и сечением S_2 от выходных зажимов блока (= 220 В) до шинок \pm ШУ.

Сопротивление петли, шинок приведенное к стороне переменного тока:

$$\zeta_{ш} = \frac{\zeta_{d.ш} \cdot K^2}{\sqrt{3} \cdot K_B \cdot K_T} \quad (I.6)$$

где: $\zeta_{d.ш}$ - активное сопротивление петли шинок длиной l_3 и сечением S_3 .

$K_B = \frac{U_d}{U_n} = 1,35$ - коэффициент выпрямления блока трехфазной мостовой схемы (U_d - выпрямленное напряжение; $U_n = U_{ном}$ - линейное напряжение на входе блока)

$K_T = \frac{I_n}{I_d} = 0,817$ - коэффициент, равный отношению тока на входе (стороне переменного тока) трехфазной мостовой схемы блока к току на выходе (на стороне выпрямленного тока) при $K = I$.

При подстановке значений K_B и K_T в формулы (I,5) и (I.6) имеем:

$$\zeta_{KL2} = 0,524 \cdot \zeta_{d.KL2} \cdot K^2$$

$$\zeta_{KL2} = 0,524 \rho_2 \cdot \frac{l_2}{S_2} \cdot K^2 = 1,05 \cdot \rho_2 \cdot \frac{l_2}{S_2} \cdot K^2$$

$$Z_{ш} = 0,524 Z_{д.ш} \cdot K^2$$

$$Z_{ш} = 0,524 \cdot \rho_3 \cdot \frac{2\ell_3}{S_3} \cdot K^2 = 1,05 \cdot \rho_3 \cdot \frac{\ell_3}{S_3} \cdot K^2$$

где: ρ_2, ρ_3 - удельное сопротивление кабеля КЛ 2 и шин
± ШУ (Ом. мм²/м) соответственно.

Таким образом, значение суммарного активного сопротивления, приведенного к напряжению переменного тока, будет составлять:

$$Z_z = Z_T + \rho_1 \frac{\ell_1}{S_1} + K^2 (Z_{UGV \text{ ном}} + 1,05 \rho_2 \frac{\ell_2}{S_2} + 1,05 \rho_3 \frac{\ell_3}{S_3}) + Z_g \quad (I.7)$$

где: ℓ_1 - длина кабеля КЛ I в метрах;

ρ_1 - удельное сопротивление кабеля КЛ I в Ом. мм²/м;

S_1 - сечение кабеля КЛ I в мм²

Выражение (I.7) представляет собой общую формулу вычисления Z_z применительно к схеме замещения рис. I.2.

При выполнении СВГ по варианту А питание БНС-2 происходит от вторичной обмотки $U_{ном. тн.} = 100$ В трансформатора напряжения (ТН). Тогда сопротивление блока БНС-2, приведенное к напряжению 100 В, составит:

$$Z_{UGV} = Z_{UGV \text{ ном}} \cdot \left(\frac{100}{400}\right)^2$$

Схема замещения в этом случае будет полностью совпадать со схемой замещения рис. I.2.

Для этого случая формула (I.7) принимает вид ($K = \frac{100}{400} = 0,25$):

$$Z_z \approx Z_T + \rho_1 \frac{\ell_1}{S_1} + 0,0625 \cdot Z_{UGV \text{ ном}} + 0,0625 \cdot 1,05 \cdot \left(\rho_2 \frac{\ell_2}{S_2} + \rho_3 \cdot \frac{\ell_3}{S_3} \right) + Z_g \quad (I.8)$$

Форма № 09-82 от 27.09.79
 Маш. ОП
 ВЗАМЕН
 Формы и текстовые документы
 кс. общего комплекта
 пакета (рабочего проекта)
 Формы и даты
 Формы и даты
 Формы и даты

Значение тока короткого замыкания в любой точке схемы, приведенное к напряжению переменного тока:

$$I_{\sim} = \frac{U_{\phi}}{Z_{\Sigma}} = \frac{58}{Z_{\Sigma}} \quad (I.9)$$

где: $U_{\phi} = \frac{100}{\sqrt{3}} = 58\text{В}$ (для варианта "А")

Для выпрямленного тока:

$$I_d = \frac{I_{\sim}}{0,817} \cdot K = 1,22 \cdot I_{\sim} \cdot 0,25 = 0,305 \cdot I_{\sim} \quad (I.10)$$

При питании блоков БПС-2 от трансформаторов собственных нужд (ТСН) с номинальным вторичным напряжением 400В (для КРУ и вариантов Б и В) принято допустимым пренебречь сопротивлением питающего трансформатора, так как оно значительно меньше сопротивления блока ($Z_T \ll Z_{УВН \text{ ном}}$). В этом случае коэффициент трансформации трансформатора на входе блока составляет $K=1$.

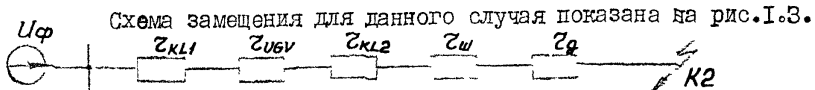


рис. I.3. Схема замещения для вариантов Б, В и КРУ.

Соответственно, формула (I.7) принимает вид:

$$Z_{\Sigma} = \rho_1 \cdot \frac{l_1}{S_1} + Z_{УВН \text{ ном}} + 1,05 \left(\rho_2 \cdot \frac{l_2}{S_2} + \rho_3 \cdot \frac{l_3}{S_3} \right) \quad (I.11)$$

Значения токов I_{\sim} и I_d находятся, как и в варианте А, но с учетом значения фазного напряжения

$$U_{\phi} = \frac{380\text{В}}{\sqrt{3}} = 220\text{В}$$

$$I_{\sim} = \frac{220 \cdot K}{Z_{\Sigma}} = \frac{220}{Z_{\Sigma}} \quad (I.12)$$

$$I_d = 1,22 \cdot I_{\sim} \cdot K = 1,22 \cdot I_{\sim} \quad (I.13)$$

1.2. Расчет токов короткого замыкания

Расчеты токов короткого замыкания (ТКЗ) выполнены в именованных единицах. Сопротивление схемы замещения даются в Омах.

Расчеты производились для максимального и минимального режима работы питающей системы.

Минимальный режим

При расчетах токов в минимальном режиме длины кабельных линий и сопротивление блока БПНС-2 принимаются максимально возможными.

Вариант А

$$U_{\text{ном.}} = 100 \text{ В}; \quad K = 0,25, \quad z_{\Sigma} = 0,072 \text{ Ом}; \quad U_{\phi} = 58 \text{ В};$$

$$z_g = 0,03 \text{ Ом.}$$

Длина питающего алюминиевого кабеля (переменного тока)

$$l_1 = 100 \text{ м};$$

$$S_1 = 16 \text{ мм}^2; \quad \text{сопротивление блока} \quad z_{\text{БПНС-2}} = 4,7 \text{ Ом.}$$

Длина алюминиевого кабеля постоянного тока $l_2 = 40 \text{ м}$,

$$S_2 = 6 \text{ мм}^2.$$

Длина медного провода ошиновки (\pm шу) $l_3 = 50 \text{ м}$;

$$S_3 = 4 \text{ мм}^2. \quad \text{По формуле (1,8) имеем:}$$

$$z_{\Sigma} = 0,072 + 0,029 \cdot \frac{100}{16} + 4,7 \cdot 0,0625 + 0,0625 \cdot 1,05 \times \\ \times \left(0,029 \cdot \frac{40}{6} + 0,0175 \cdot \frac{50}{4} \right) + 0,03 = 0,604 \text{ Ом}$$

Ток в месте короткого замыкания (1.9), (1.10):

$$I_d = 0,305 \cdot I_{\Sigma} = 0,305 \cdot 58 = 29,3 \text{ А}$$

№ 113 0031
сдел. и дата
врем. инф.
разреш. и текстовые документы
к.с. общего комплекта,
разреш. (разреш. проекта)
форма
Ф09-82 лт 2
время
Ф09-79
нач. ОТП

Если пренебречь сопротивлениями кабеля и шинок \pm III со стороны выпрямленного тока в виду их малости, то:

$$\begin{aligned} Z_{\Sigma}' &= 0,072 + 0,029 \cdot \frac{100}{16} + 4,7 \cdot 0,0625 + 0,03 = \\ &= 0,577 \text{ Ом} \end{aligned}$$

$$I_{\sim}' = \frac{58}{0,577} = 100 \text{ А}$$

$$I_d' = 0,305 \cdot 100 = 30,5 \text{ А}$$

Вариант Б, В и вариант для КРУ

$$U_{\text{ном}} = 400 \text{ В}; \quad Z_T = 0; \quad K = 1; \quad U_{\Phi} = 220 \text{ В}$$

$$Z_{\text{исв ном.}} = 4,7 \text{ Ом}$$

Все остальные данные принимаются из предыдущего расчета, кроме S_d . Для этого варианта $S_d = 6 \text{ мм}^2$.

По формуле (I.II) имеем:

$$\begin{aligned} Z_{\Sigma} &= 0,029 \cdot \frac{100}{6} + 4,7 + 1,05 \left(0,029 \cdot \frac{40}{6} + 0,0175 \cdot \frac{50}{4} \right) = \\ &\approx 5,62 \text{ Ом} \end{aligned}$$

По формулам (I.I2) и (I.I3):

$$I_{\sim} = \frac{220}{5,62} = 39,2 \text{ А}; \quad I_d = 1,22 \cdot 39,2 \cdot 1 = 47,8 \text{ А}$$

Если пренебречь сопротивлениями кабеля и шинок \pm III со стороны выпрямленного тока в виду их малости, то:

$$Z_{\Sigma}' = 0,029 \cdot \frac{100}{6} + 4,7 = 5,183 \text{ Ом}$$

$$I_{\sim}' = \frac{220}{5,183} = 42 \text{ А}; \quad I_d' = 1,22 \cdot 42 = 52 \text{ А}$$

Сравним значения токов коротких замыканий с учетом Z_{KL2} и $Z_{\text{ш}}$ и без их учета:

Вариант А: $\frac{I_{\sim}'}{I_{\sim}} = \frac{100}{97} = 1,03\%$; $\frac{I_d'}{I_d} = 1,04\%$

Вариант Б, В и КРУ: $\frac{I_{\sim}'}{I_{\sim}} = \frac{42,44}{39,2} = 1,08\%$; $\frac{I_d'}{I_d} = \frac{51,78}{47,8} = 1,08\%$

Так как процентное расхождение сравниваемых величин не превышает 10%, в дальнейших расчетах $\gamma_{кз}$ и $\gamma_{ш}$ не учитываются.

Это позволяет считать значение тока, протекающего через блок при КЗ в кабеле или на шинках \pm ШУ, не зависящим от числа параллельно работающих блоков в СВГ, а ток в месте КЗ считать по формуле (I.14)

$$I_{*} = n \cdot I_{\delta_{*}} \quad (I.14)$$

где: n - число блоков;

$I_{\delta_{*}}$ - ток КЗ, протекающий через блок.

Максимальный режим

При расчете значения ТКЗ в максимальном режиме питающей системы принимаются минимально возможные длины кабельных линий и минимальное сопротивление блока БПНС-2.

Вариант А

$U_{ном} = 100 \text{ В}; K = 0,25; \gamma_T = 0,072 \text{ Ом}; U_{\phi} = 58 \text{ В} -$

$\gamma_g = 0,03 \text{ Ом}; l_1 = 70 \text{ м}, S_1 = 16 \text{ мм}^2; \gamma_{свч.нон} = 3,8 \text{ Ом}$

$\gamma_{\Sigma} = 0,072 + 0,029 : \frac{70}{16} + 3,8 \cdot 0,25^2 + 0,03 = 0,466 \text{ Ом}$

$I_{\sim} = \frac{58}{0,466} = 124,5 \text{ А}; I_d = 0,305 \cdot 124,5 = 37,97 \text{ А} = 38 \text{ А}$

Мех. ОПП
 Объем
 Формы
 Ф09-82 мм2
 Ф09-79
 Сертификат и текстовые документы
 кс. общего комплекта,
 проекта (рабочего проекта)
 Формы
 Ф09-82 мм2
 Ф09-79
 Ф09-82 мм2
 Ф09-79
 Ф09-82 мм2
 Ф09-79

При 2-х параллельно работающих блоках ток в месте КЗ удваивается:

$$I_K = 38,8 \cdot 2 = 76A$$

Вариант Б, В и вариант для КРУ

$$U_{ном} = 400В; K = I; \quad Z_T = 0 \text{ Ом}; \quad ЦФ = 220В;$$

$$l_l = 30 \text{ м}; \quad S_l = 6 \text{ мм}^2; \quad Z_{UGV, ном} = 3,8 \text{ Ом}$$

$$Z_{\Sigma} = 0,029 \cdot \frac{30}{6} + 3,8 = 3,945 \text{ Ом}$$

$$I_{\sim} = \frac{220}{3,945} = 55,76A \approx 56A; \quad I_d = 1,22 \cdot 55,76 \approx 68A$$

При двух параллельно работающих блоках БНС-2 ток в месте повреждения составляет

$$I_K = 2 \cdot 68 = 136A$$

Результаты расчетов токов коротких замыканий в сетях оперативного тока и собственных нужд приведены в табл. I.I. (см л 16...18)

Значения токов короткого замыкания, приведенные в табл. I.1, рассчитаны, исходя из следующих данных:

- максимальная длина кабелей, питающих блоки БНС-2 и в варианте А, и в вариантах Б и КРУ равна 100 м;

- минимальная длина этих кабелей принята:

а) при варианте питания А - 30 м
и КРУ,

б) при вариантах питания Б, В - 70 м (обусловлено генпланом подстанции).

- кабели приняты алюминиевыми сечением 16 мм² при варианте А; 6 мм² при варианте Б, В и КРУ;

Сечение $S = 16 \text{ мм}^2$ обусловлено необходимостью более полного использования пропускной способности блоков БНС-2 (по условию потери напряжения):

- для упрощения расчетов ТКЗ сопротивления кабелей и ошинувки (\pm ШУ) на стороне выпрямленного тока, не учитывались;

- для определения токов повреждения при КЗ, в начале питающего кабеля (при $U_{\text{ном}} = 400\text{В}$) с качестве источника питания принимается (условно) трансформатор С.Н., мощностью 1000 кВА (вариант Б)

$$I_{\text{к.з.}} = I_{\text{ном}} \cdot \frac{100}{U_{\text{к}} \%} = 1445 \cdot \frac{100}{5,5} = 26273 \text{ А}$$

- при определении токов повреждения в конце питающего блок кабеля, сопротивление трансформатора С.Н. принимается равным нулю ($\gamma_{\text{T}} \approx 0$);

- при определении токов повреждения в питающем кабеле на стороне переменного тока в случае присоединения последнего к трансформатору С.Н. мощностью 40 кВА учтено сопротивление трансформатора (вариант В и КРУ);

- при расчете токов повреждения за блоком питания сопротивление трансформатора С.Н. мощностью 40 кВА не учтено.

№ 13 1971
подп. и дата
виза и дата
перемежи и текстовые данные
исполнено полностью,
и смета (работы проведена)
Форма
009-82 г.м.
Виза
09-79
Кв. 070

Ток к.з. на выводах Н.Н. трансформатора $S = 40$ кВА.

$$I_{к.з.} = I_{ном.} \cdot \frac{100}{U_k \%} = 58 \cdot \frac{100}{4,5} = 1289 \text{ А.}$$

Все промежуточные значения токов короткого замыкания зависят от:

- а) Выбранного варианта СВТ и режима работы сети оперативного тока (параллельная и раздельная работа блоков питания);
- б) Принятого расчетного сопротивления блоков БПНС - 2;
- в) Длины питающего блок БПНС - 2 кабеля;
- г) Длины кабелей в сети выпрямленного тока;
- д) Сечения и материала всех кабелей;
- е) Места короткого замыкания.

Инв. № подл.	Подп. и дата	Взаим. №	Текстовые документы (без основной надписи)	Форма	Взамен	Нач. ОТР
				Ф 36-82	Ф 36-78	

Итоговая таблица расчета токов короткого замыкания

Таблица I.1

Напряжение питания, В	Используется трансформатор СН или трансформатор напряжения	Режим	Точки к.з.	Ток в месте к.з.		Составляющая по блокам		Примечания
				I_{\sim}, A	$I_{\text{вып.}}, A$	I_{\sim}, A	$I_{\text{вып.}}, A$	
1	2	3	4	5	6	7	8	9
400	ТСН 250 кВА	MAX	K1	$112^x)$	$136^{xx)}$	56	68	Г. При расчете $I_{\text{к.з.}}$ для MAX режима принималась $l_2 = 30$ м, для MIN режима $l_1 = 100$ м
400	"-	MIN	K1	42	52	42	52	
400	"-	MAX	K2	$112^x)$	$136^{xx)}$	56	68	
400	"-	MIN	K2	42	52	42	52	
400	"-	MAX	K3	1517	-	1517	-	
400	"-	MIN	K3	455	-	455	-	
400	ТСН 1000 кВА	MIN	K4	26273	-	-	-	
400		MAX						

x) При подключении к одному ТСН двух БПНС-2

xx) При параллельной работе 2-х блоков БПНС-2 на одно место КЗ.

МД1-6300-3

Таблица I.I (продолжение)

I	2	3	4	5	6	7	8	9	
400	ТСН 40 кВА	MAX	KI	II2 ^{x)}	I36 ^{xx)}	56	68	$S_1 = 6 \text{ мм}^2$	
400	"-	MIN	KI	42	52	42	52		
400	"-	MAX	K2	II2 ^{x)}	I36 ^{xx)}	56,	68		
400	"-	MIN	K2	42	52	42	52		
400	"-	MAX	K3	698,4	-	698,4	-		
400	"-	MIN	K3	336,7	-	336,7	-		
400	"-	MAX	K4	I289	-	-	-		
400	"-	MIN	K4	I289	-	-	-		
100	ТН (НКФ)	MAX	KI		76 ^{xx)}	I24,5	38		При расчете Iкз. для MAX режима принималась $\ell_2 = 70\text{м}$ для MIN режима $\ell_1 = 100 \text{ м}$
100	ТН (НКФ)	MIN	KI	100	30,5	100	30,5		
100	"-	MAX	K2		76 ^{xx)}	I24,5	38		
100	"-	MIN	K2	100	30,5	100	30,5		
100	"-	MAX	K3	292	-	292	-		
100	"-	MIN	K3	292	-	292	-		

x) При подключении к одному ТСН двух БПНС-2

xx) При параллельной работе 2-х блоков БПНС-2 на одно место КЗ

М01-6300-3

17

лист

Инв. № подл	Подп. и дата	Взам. инв. №	Текстовые документы (без основной надписи)	Форма	Взам. инв. №	Нач. ОП
				Ф 36-82	Ф 36-78	

Таблица I.I (Продолжение)

I	2	3	4	5	6	7	8	9
I00	ТН (НКФ)	MIN	К3	228	-	228	-	$S_I = 16 \text{ мм}^2$
I00	"-"	MAX } MIN }	К4	802	-	802	-	

М01-6300-3

2. Установка защитной аппаратуры в сетях оперативного тока и собственных нужд

2.1. Общие положения.

Оценка существующих типовых решений по выполнению сетей выпрямленного оперативного тока и питающих их сетей собственных нужд (в вариантах "Б", "В" и КРУ) или сети трансформаторов напряжения (в варианте "А") производилась сопоставлением расчетных значений токов коротких замыканий (см. табл. I.I) с параметрами автоматических выключателей, установленных в рассматриваемых сетях, а также сравнением времен срабатывания этих аппаратов при указанных токах к.з. Параметры автоматических выключателей и их время - токовые характеристики принимались по техническим условиям (по ТУ I6. . .)

При кратностях токов коротких замыканий, превышающих приведенные в характеристиках, взятых из ТУ, времена срабатывания автоматических выключателей определялись по аппроксимированным характеристикам. Типы установленных выключателей соответствуют указанным в (л.6); (л.7) и (л.8):

Критериями оценки защитных аппаратов служили следующие условия:

- защитные аппараты, устанавливаемые на различных участках сети, должны быть термически стойкими к токам короткого замыкания;

- эти аппараты, установленные на различных участках сети, должны обеспечивать селективность действия при коротких замыканиях в различных точках защищаемой сети (или, по крайней мере, их неселективное действие не должно приводить к отключению (потере) всей системы оперативного тока).

2.2. Анализ существующих схем питания шинок \pm ЩУ.

2.2.1. Сети выпрямленного оперативного тока и собственных нужд подстанций энергосистем в настоящее время выполняются по схемам, разработанным институтом "Энергосетьпроект" (см. типовую работу инв. № I0233-ТМ-Т1). Структурные схемы вариантов "А" и "Б" систем выпрямленного оперативного тока, соответствующие положением типовых решений института "Энергосетьпроект", приведены на рис. 2.1 и 2.2.

Отличительной особенностью схем является наличие шинок \pm так называемого "обеспеченного" питания (\pm ЩОП), физически расположенных на щите управления (ЩУ) подстанции. От этих шинок по отдельным линиям осуществляется питание шинок управления (\pm ЩУ) в КРУ и на ЩУ.

На рис. 2.1 и 2.2 даны значения токов коротких замыканий, проходящих через защитные аппараты, и времена срабатывания автоматических выключателей, установленных на панелях низковольтных комплектных устройств (НКУ), в КРУ и в блоке питания БНС-2 в соответствии с (1); (2).

По структурной схеме, приведенной на рис. 2.1., отмечается:

а) при к.з. в точке К1 и К2 токи, отключаемые выключателем SF2, значительно превышают допустимые значения (вместо допустимого значения 56А, ток достигает величины 76 А);

б) автоматический выключатель SF9 с током срабатывания отсечки I отс. = 3,5 I н.р. = 3,5 · 25 = 87,5 А неселективно отключает головные участки сети при к.з. в точках К1 и К2.

М01-6300-3

Лист
20

Инв. № подл. Подп. и дата. Взам. инв. №. Чертежи и текстовые документы основного комплекта, проекта (грабужного проекта). Форма. Взам. инв. №. Уточ. ОП. 09-82 л. № 2. 09-79.

в) автоматический выключатель **SF 20**, встроенный в блок питания БПНС-2 может работать неселективно по отношению к автоматическим выключателям **SF 1 ... SF 4** линий, отходящих от шинок \pm ШОП.

По структурной схеме, приведенной на рис. 2.2, отмечается:

а) при установке в блоке БПНС-2 автоматического выключателя типа АП-50-3Т с номинальным током расцепителя **4А** селективность действия защитных аппаратов на всех уровнях практически соблюдается. Замена указанного автоматического выключателя на выключатель типа АП50-3МТ с номинальным током расцепителя

6,4А и кратностью тока срабатывания электромагнитного расцепителя (ток отсечки) - II приводит к нарушению селективности **SF -20** не только по отношению к **SF 1 ... SF 4**, но и по отношению к выключателям АП50-2МТ (установленным в КРУ и на ШУ) линий, подключенных к \pm ШУ.

б) Выключатель **SF 2** термически не устойчив к токам к.з., т.к. допустимое значение тока составляет **56А**, а ток к.з. достигает **136А**.

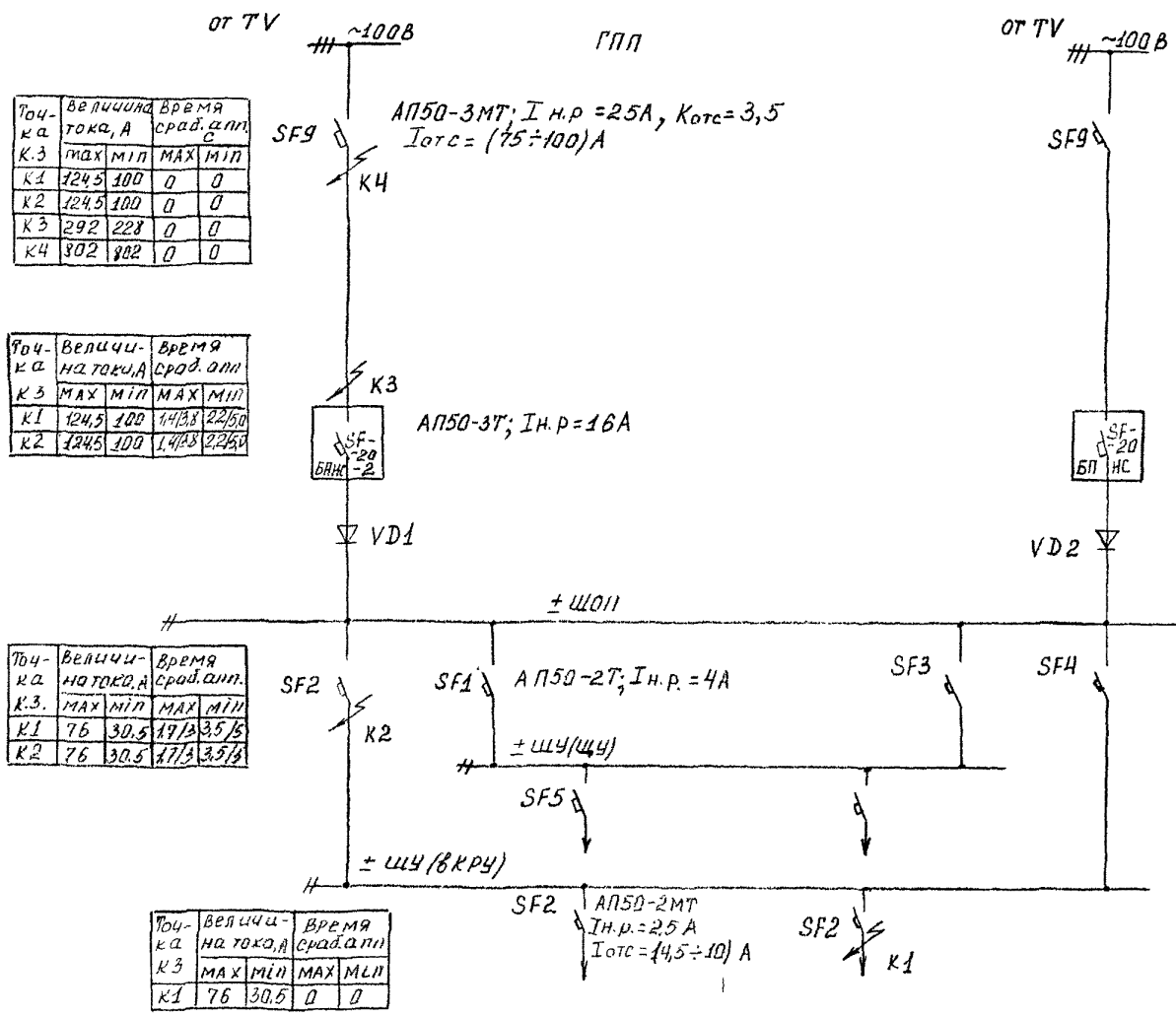
в) Предусмотренный в схеме диод типа Д247Б, 5А (V Д1) должен быть заменен на другой с допустимым током не менее **10А** (Д 247, 10А, 500В).

г) К выключателям **SF 1** и **SF 2** (на питающих концах линий 380В) подключены, кроме блоков БПНС-2, еще и блоки БПН-1002, цепей сигнализации.

На основании изложенного можно сделать следующие выводы по схемам сетей выпрямленного тока и собственных нужд (по работе ЭСП инв. № 10233 ТМ-Т1):

Обе схемы, приведенные на рис. 2.1 и 2.2, обладают рядом существенных недостатков, ставящих под сомнение возможность формирования схем сетей в соответствии с указаниями типовой

Чертёж электромонтажных конструкций и деталей, подлежащих изготовлению
 Формат Ф81-85л-Т2
 Ф81-85л-Т2
 ЧАК.ОТП
 Ф81-82



Точ-ка	Величина тока, А		Время сраб. апл.	
	МАХ	МИН	МАХ	МИН
К1	124,5	100	0	0
К2	124,5	100	0	0
К3	292	228	0	0
К4	302	222	0	0

Точ-ка	Величч-на тока, А		Время сраб. апл.	
	МАХ	МИН	МАХ	МИН
К1	124,5	100	1,4/0,3	2,2/5,0
К2	124,5	100	1,4/0,3	2,2/5,0

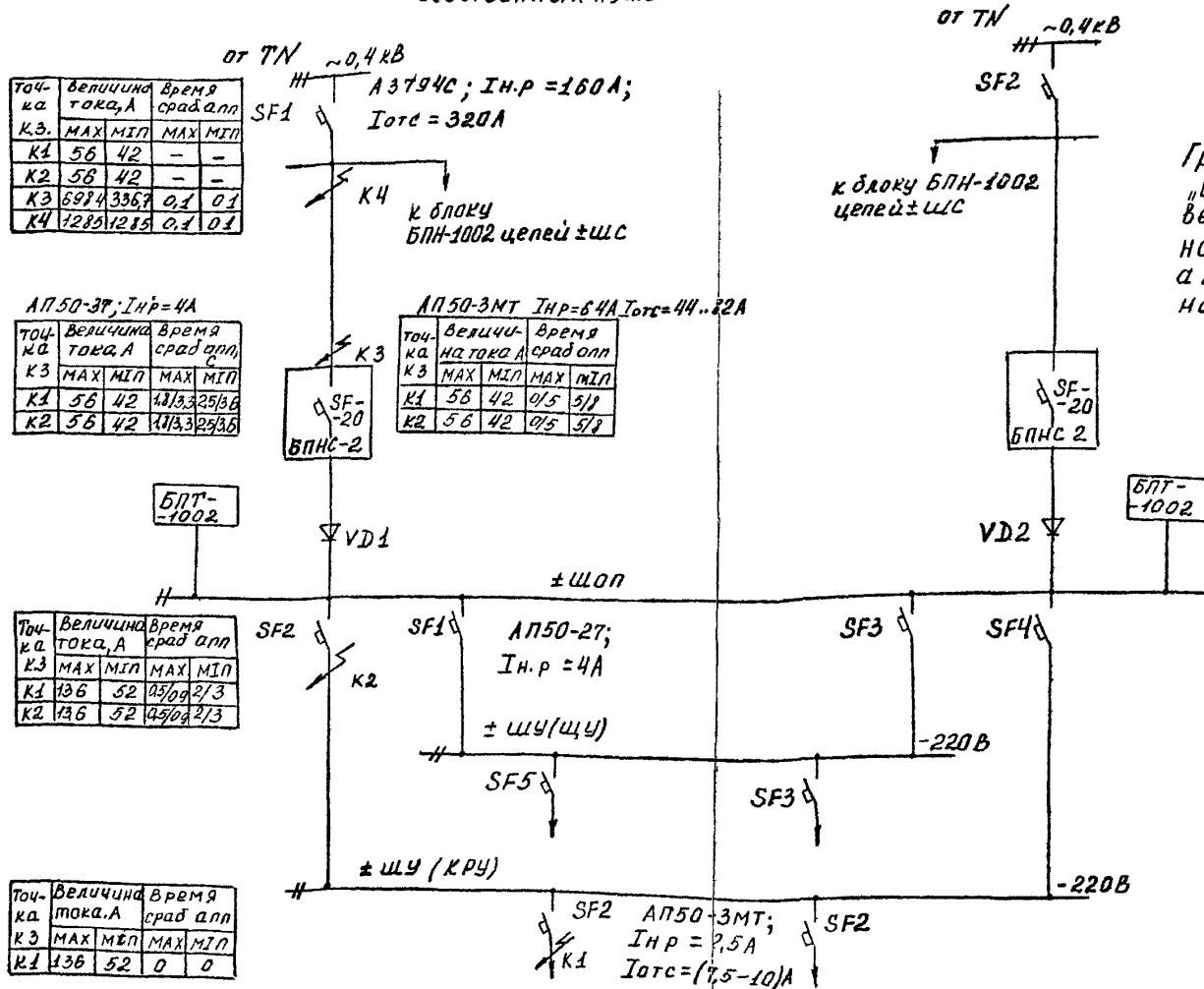
Точ-ка	Величч-на тока, А		Время сраб. апл.	
	МАХ	МИН	МАХ	МИН
К1	76	30,5	17/3	3,5/5
К2	76	30,5	17/3	3,5/5

Точ-ка	Величч-на тока, А		Время сраб. апл.	
	МАХ	МИН	МАХ	МИН
К1	76	30,5	0	0

Примечание
 Графа "мах" в колонке "время сраб. апл." соответствует максимальному значению тока К.З., а графа "мин"-минимальному

Рис. 2.1.
 Вариант "А" Параллельная работа ввух блоков БПНС-2 на шинки ±, обслуживаемого питания (±Ш011)

Питание от трансформаторов
соответственных нужд 40кВА



Точ. ка	Величина тока, А		Время сраб. апп	
	МАХ	МИН	МАХ	МИН
К1	56	42	-	-
К2	56	42	-	-
К3	6984	3367	0,1	0,1
К4	1285	1285	0,1	0,1

АП50-3П; In.p = 4A

Точ. ка	Величина тока, А		Время сраб. апп	
	МАХ	МИН	МАХ	МИН
К1	56	42	13,3	25,6
К2	56	42	13,3	25,6

АП50-3МТ In.p = 6,4A Iотс = 44...22A

Точ. ка	Величина тока, А		Время сраб. апп	
	МАХ	МИН	МАХ	МИН
К1	56	42	0,5	5,7
К2	56	42	0,5	5,7

Точ. ка	Величина тока, А		Время сраб. апп	
	МАХ	МИН	МАХ	МИН
К1	136	52	0,5	2/3
К2	136	52	0,5	2/3

Точ. ка	Величина тока, А		Время сраб. апп	
	МАХ	МИН	МАХ	МИН
К1	136	52	0	0

от TN ~0,4кВ
SF2
к блоку БПН-1002 цепей ±ЩС

Примечание
Графа „МАХ“ в колонке
„Время сраб. апп“ соответ-
ствует максималь-
ному значению тока КЗ,
а графа „МИН“ - минималь-
ному

Рис. 2.2 Вариант „Б“
Параллельная работа блоков питания
на шинке „обеспеченного“ питания.

работы инв. № I0233 ТМ-ТГ. К этим недостаткам в первую очередь относится организация шинок \pm ШОП на головном участке сети выпрямленного тока. Именно из-за этого имеет место неустойчивость автоматов линий, подключенных к \pm ШОП.

Другим недостатком, относящимся, правда, только к варианту "А" является неселективные отключения обоих блоков питания БПС-2 при повреждениях на линиях, отходящих от \pm ШОП. Это приводит к полной потере всего оперативного тока на подстанции, что совершенно недопустимо.

2.2.2. Сети выпрямленного тока и собственных нужд распределительных пунктов промышленных предприятий до недавнего времени выполнялись в соответствии с разработанным ВНИИ Тяжпромэлектропроект в 1983 г. техническим решением. Соответствующая структурная схема приведена на рис.2.3.

Отличительными особенностями варианта являются

- = отсутствие шинок \pm ШОП;
- = наличие автоматических выключателей SF 5; SF 6 на линиях, питающих шинки \pm ШУ в КРУ;
- = параллельная работа линий, питающих шинки \pm ШУ.

Анализ работы защитных аппаратов в этой схеме показывает:

а) Выключатели SF I, установленные на питающем конце линии переменного тока, работают с большими выдержками времени при к.з. в точке КЗ (от 3 до 50 с).

б) При значениях токов к.з., приведенных в таблице I.1, выключатель SF 20 срабатывает, как правило, раньше выключателей SF 5 и SF 6, т.е. защита всего ниже лежащего участка цепи осуществляется выключателем SF 20; Замена АП50-3Т с номинальным током 4А на АП50-3МТ с номинальным током расцепителя 6,4 и кратностью отсечки II приводит к неселективной работе SF20 и по отношению к SF2 шинок \pm ШУ.

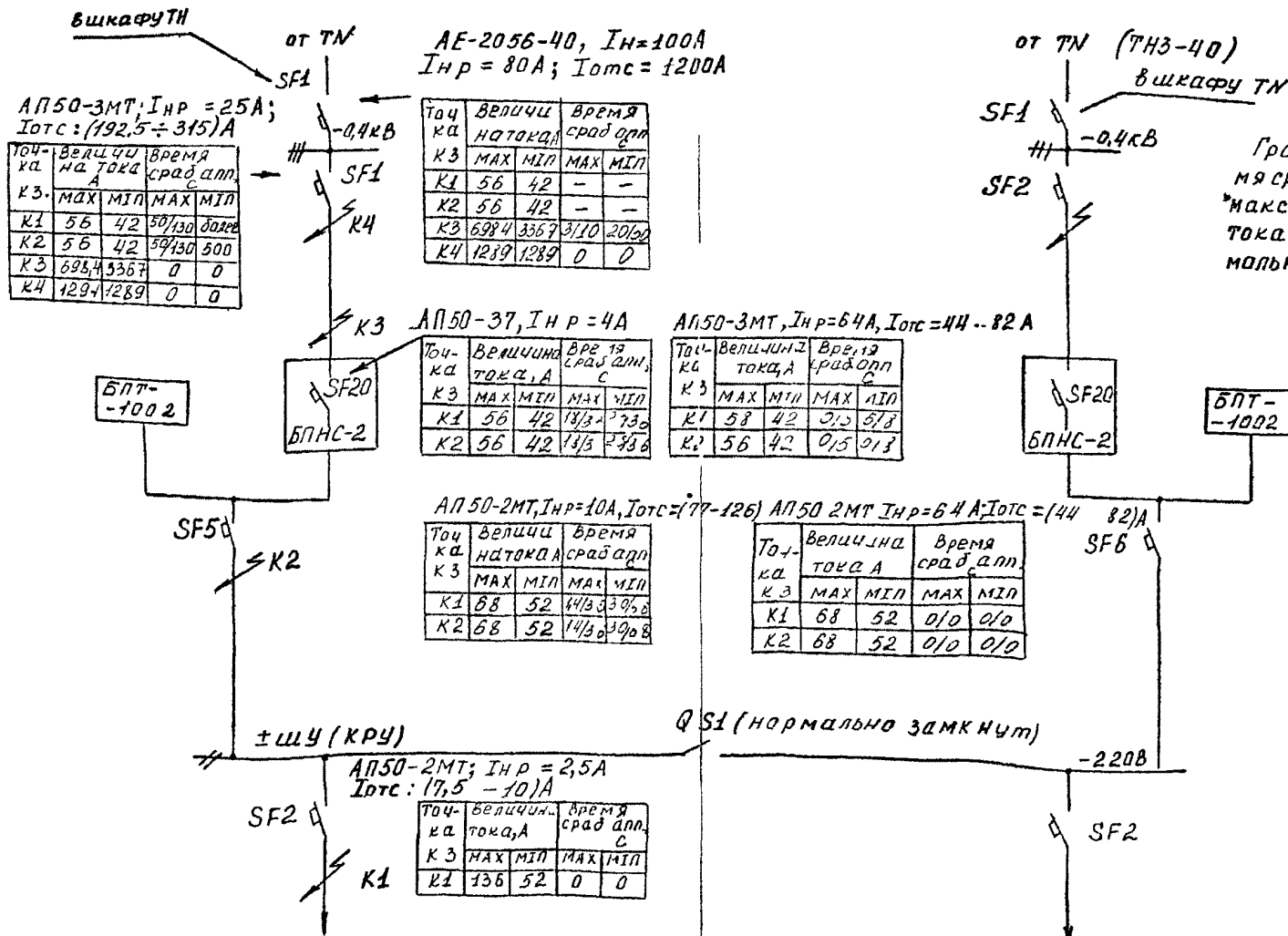
Инв. № подл. Подп. и дата. Взам. инв. № Чертежи и текстовые документы основного комплекта, проекта (рабочего проекта) Форма (009-82 инв.2) Взам. инв. № (009-79) Уточ. ОПД

М01-6300-3

Лист
24

И дата
 Изнач
 и детали, подлежащие
 форма
 Ф81-82
 Ф81-85
 Ф81-85
 Изнач
 Ф81-82
 Изнач
 Ф81-82
 Изнач
 Ф81-82

Питание от трансформаторов
 собственных нужд 40 кВА



Примечание
 Графа "МАХ" в колонке "Время сраб. апп." соответствует максимальному значению тока КЗ, а графа "МИН" - минимальному

рис 23 Вариант "КРУ" Параллельная работа двух блоков БПНС на шинки ±ЩУ в КРУ Шинки ± "обеспеченного" питания отсутствуют.

в) Выключатель типа АЕ 2056-40, расположенный в шкафу трансформатора собственных нужд, работает неселективно с выключателями S F1, S F2 при к.з. в точке К4, что недопустимо. Этот тип выключателя подлежит замене.

г) Отсутствуют диоды, предотвращающие подпитку поврежденного блока БИНС-2 со стороны другого, параллельно включенного. С учетом изложенного в п. б) короткое замыкание в точке К2 приводит к полной потере оперативного тока на РП.

2.3. Рекомендуемые схемы питания шинок \pm ШУ (рис. 2.4... 2.7).

Исходя из изложенного, разработаны новые схемы питания шинок управления \pm ШУ, в которых, по-возможности, удалось избежать недостатков существующих схем.

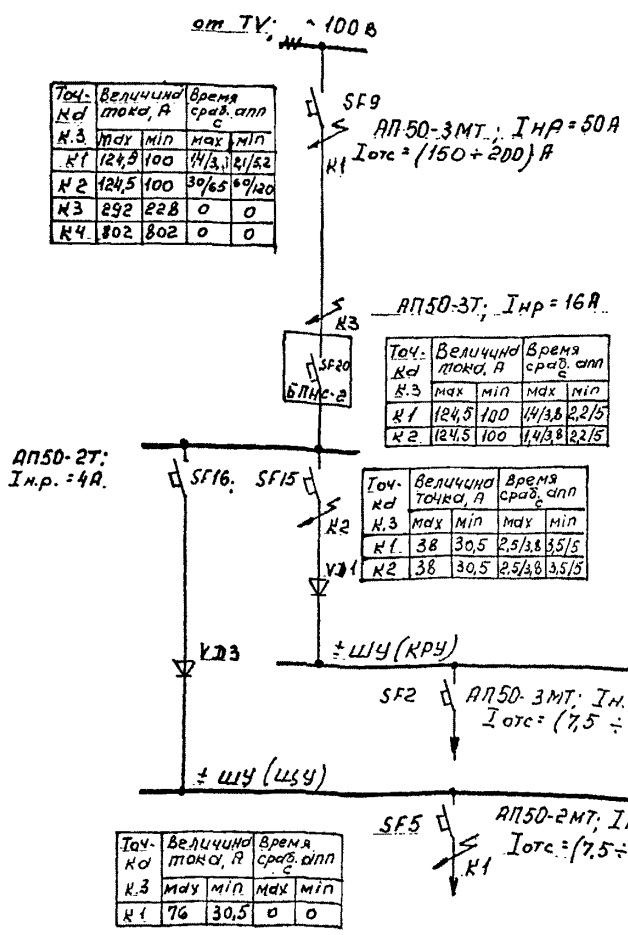
Схемы коммутации рассматриваемой сети предусматривают исключение шинок \pm ШОП и осуществление параллельной работы блоков БИНС-2 на шинках \pm ШУ.

На вводах шинок выпрямленного тока устанавливаются диодные развязки, создающие возможность сохранять один из питающих блоков БИНС-2 при повреждении линии, питающей другой блок.

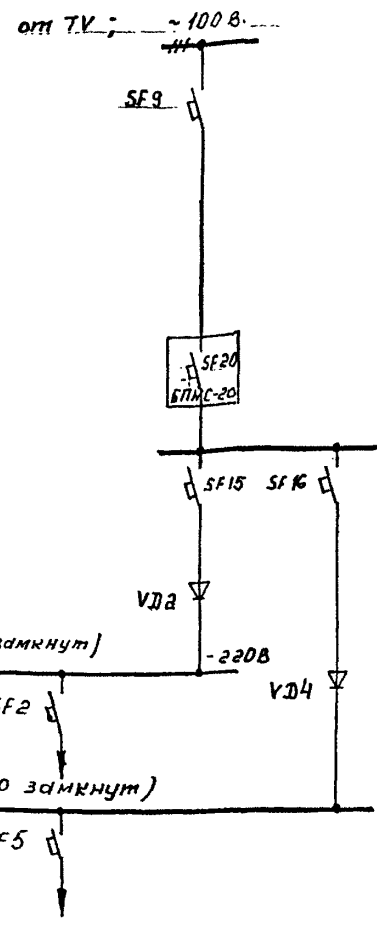
Предусматриваются мгновенно действующие отсечки со стороны питающих линий от шин 100 В или 400В. Эти отсечки надежно отстроены от токов к.з. за выключателем типа АП50-2 МТ, I н.р. = 2,5А, установленным в конце защищаемого участка сети (точка К1).

Для схем подстанций, на которых предусматриваются щиты управления (ЩУ), при коротких замыканиях за автоматическим выключателем в точке К2 может неселективно отключаться автоматический выключатель, встроенный в БИНС-2 (по варианту А -

Инв. № подл.	Подп. и дата	Введ. инв. №	Чертежи и текстовые документы основного комплекта, проекта (разбужа проекта)	Форма Ф09-82 лт 2	Взамен Ф09-79	Уч. ОТА ②
--------------	--------------	--------------	--	----------------------	------------------	--------------



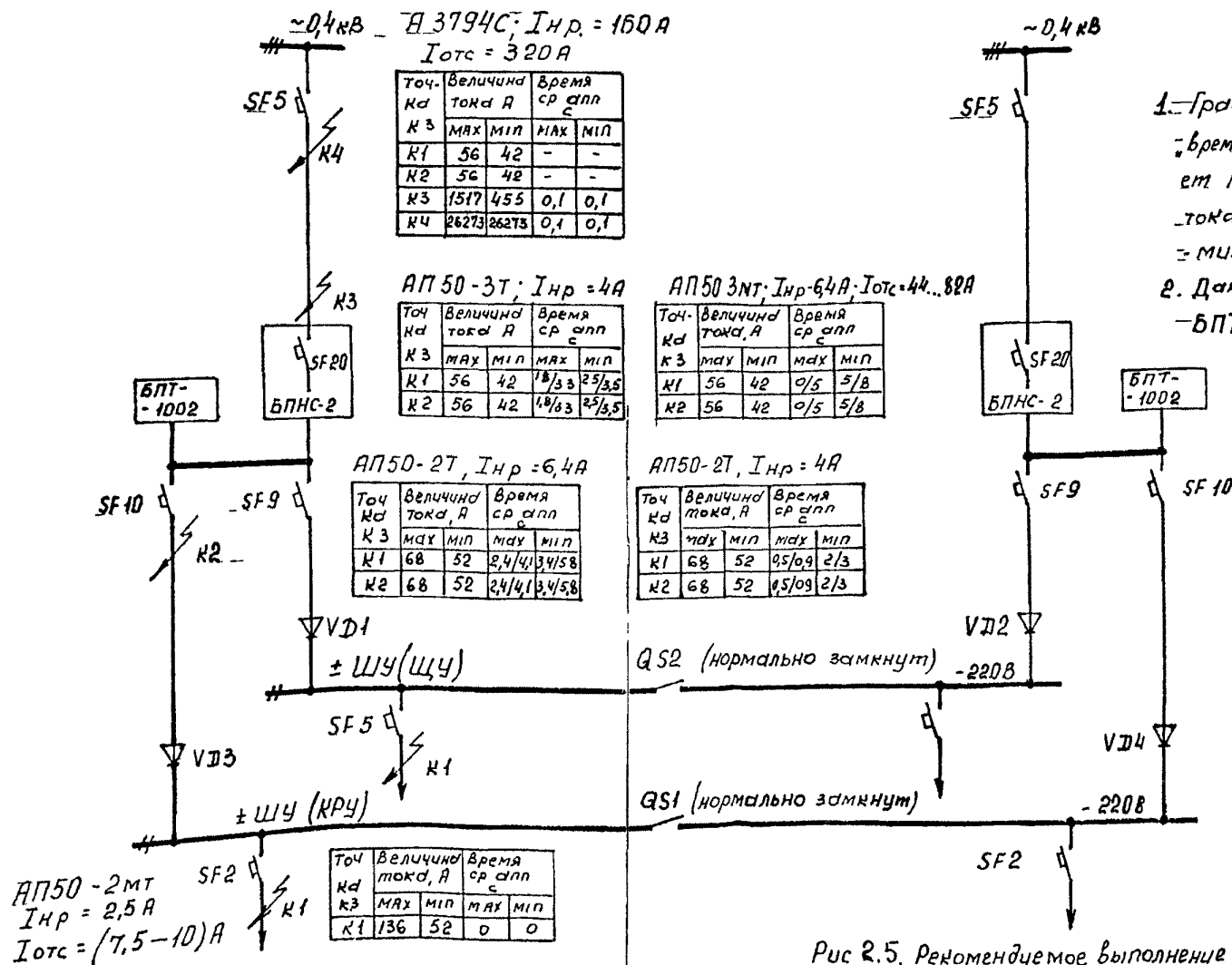
АП50-2Т:
In.p. = 4А.



Примечание
Графы "max" в колонке "время сраб. апп." соответствует максимальному значению тока КЗ, а графы "min" - минимальному.

Рис. 2.4 Рекомендуемое выполнение варианта "А"
Параллельная работа двух блоков БЛНС-2 на шинки ±ЩУ в КРУ и на шинки ±ЩУ щита управления ГПП (ЩУ). Шинки ± "обеспеченного" питания (±ЩОП) отсутствуют

Питание от трансформаторов
собственных нужд 1000кВА



Примечание -

1. Графа "мак" в колонке "время сраб. спп" соответствует максимальному значению тока КЗ, а графа "мин" - минимальному
2. Данный вариант (без блоков БПТ-1002) может быть применен и для СВТ по варианту "В".

Рис 2.5. Рекомендуемое выполнение варианта Б

Параллельная работа блоков питания на шинах ±ШУ на щите управления (ЩУ) и в КРУ Шинки ± "обеспеченного" питания отсутствуют

№ подл. Лист и дата изданий № чертежу электромонтажных конструкций и деталей, подлежащих изготовлению №3 981-85А-12 981-82 НОУ АТП

Питание от трансформаторов
собственных нужд 40 кВА

Примечания
1. Графа „МАХ“ в колонке „время сраб. апл.“ соответствует макс-симальному значению тока К.З., а графа „МІП“ — минимальному.
2. Данная схема испол и для варианта СВТ „В“ на главных понижительных подстанциях. В этом случае блоки БПТ-1002 не предусматриваются, а для питания шинок ±ШУ в КРУ и на щите управления используются отдельные автоматические выключатели (показаны пунктиром)

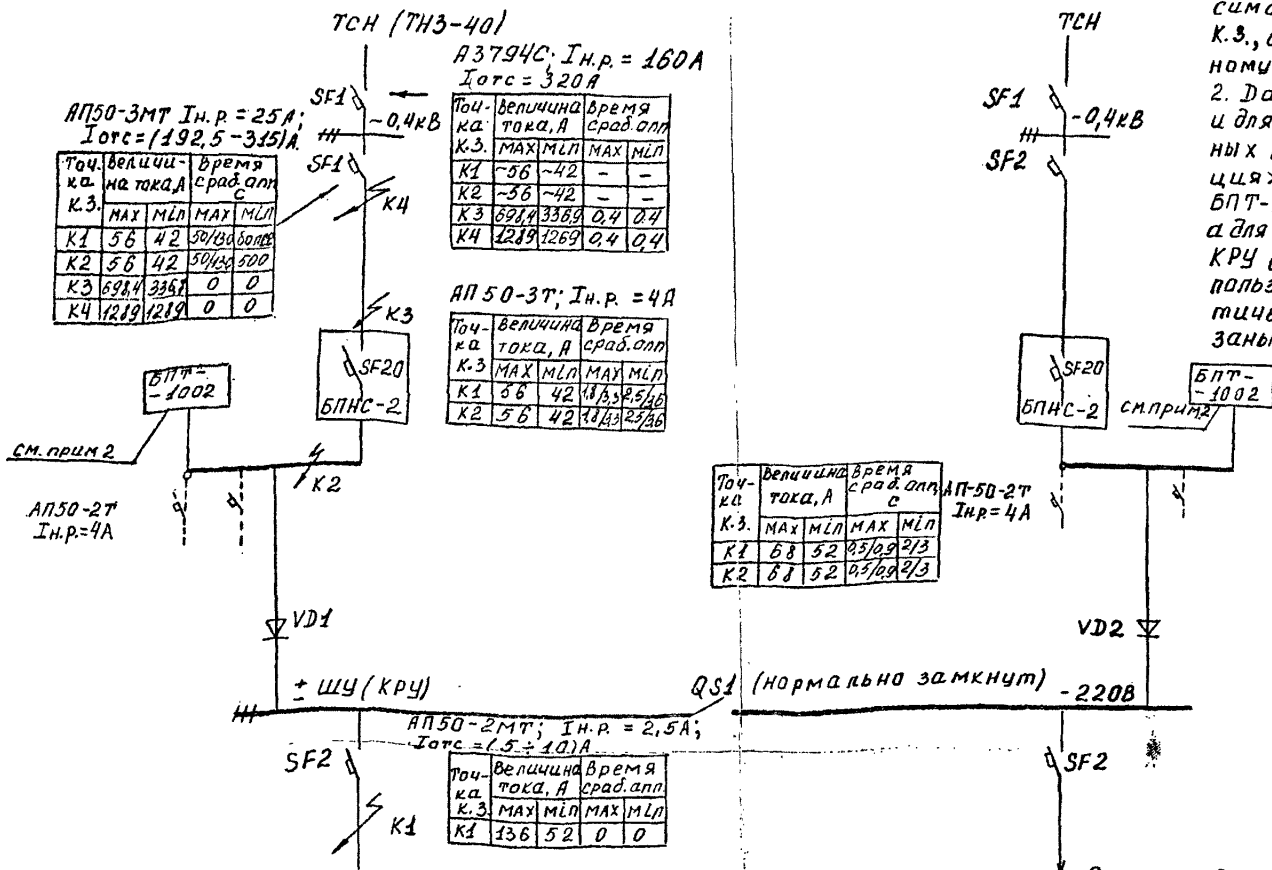
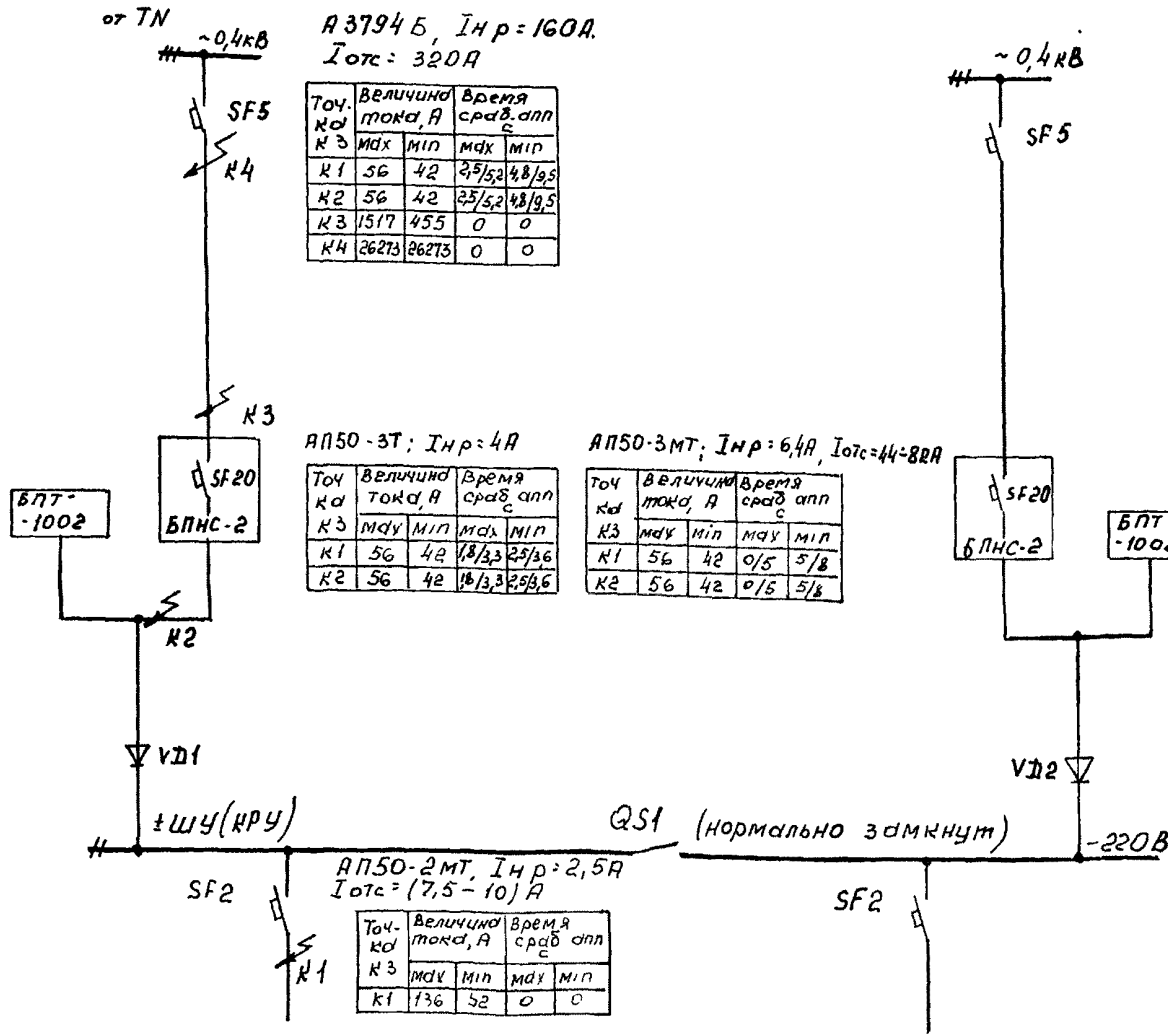


Рис.2.6. Рекомендуемое выполнение вариант „КРУ.“ Параллельная работа блоков питания на шинки ±ШУ в КРУ. Шинки ±, обеспеченного питания отс

Питание от трансформаторов
собственных нужд 250 кВА



Примечание

Графа "max" в колонке "время срабат" соответствует максимальному значению тока КЗ, а графа "min" - минимальному

Рис 2.7 Рекомендуемое выполнение варианта "КРУ"

Параллельная работа блоков питания на шинки ±ШУ в КРУ. Шинки ± "обеспеченного" питания отсутствуют

- АП50-ЭТ, I н.р. = I6A, по варианту Б - АП50-ЭТ; I н.р. = 4A)

Указанную неселективность предлагается считать допустимой по следующим обстоятельствам:

а) Имеется резервное питание шинок \pm ШУ, обеспечивающее, в данном случае, нормальную эксплуатацию подстанции.

б) Сеть имеет очень малую протяженность, и вероятность повреждения в ней невелика.

В варианте Б неселективность можно устранить, применив в качестве SF 9 и SF10 автоматические выключатели типа АП50-2МТ с номинальным током расцепителя 4А.

Следует отметить, что схемы сети, приведенные на рис. 2.6 и 2.7, к настоящему времени внедрены в серийных КРУ.

3. Расчет тока короткого замыкания в сети
 „сглаженного" оперативного тока.

Система "сглаженного" оперативного тока служит для питания устройств релейной защиты и автоматики, неудовлетворительно работающих при пульсациях напряжения в цепи питания выше 3%. Сеть "сглаженного" оперативного тока образуется включением в обычную сеть выпрямленного оперативного тока сглаживающего фильтра, встроенного в блок БПС-2. В соответствии с (16) ток к.з., установившийся на выходе сглаживающего фильтра (при питании напряжением 380В от источника бесконечной мощности), примерно равен 23А. Этому соответствует полное сопротивление блока БПС-2 (включая сглаживающий фильтр) равно $Z'_{ув} = II,7 \text{ Ома}$.

Расчетные формулы, приведенные в первом разделе настоящей работы, практически, если заменить $Z_{увном}$ на $Z'_{ув}$, не изменяются.

В таблице 3.1. приведены полученные расчетным путем значения сопротивлений цепи КЗ и токов, протекающих при КЗ на стороне переменного и выпрямленного оперативного тока, при повреждениях в расчетных точках сети выпрямленного оперативного тока для всех вариантов выполнения СВТ.

Таблица 3.1

Напряжение питания, В	Режим	Точки К.З.	Ток в месте КЗ		Составляющая по блокам	
			$I_{\sim}, \text{А}$	$I_{\text{вып.}}, \text{А}$	$I, \text{А}$	$I_{\text{вып.}}, \text{А}$
100 от УР-ра напряжения типа НКФ	max	K1, K2	-	18,4 (36,8)	60,4	18,4
	min	K1, K2	-	17,0	55,7	17,0
400	max	K1, K2	-	22,66 (45,32)	18,57	22,66
	min	K1, K2	-	17,4	21,3	17,4

М01-6300-3

Инв. № подл. Подп. и дата. Вып. №. Чертежи и текстовые документы основного комплекта, проекта (рабочего проекта). Форма № 009-82 от 09-79. Измен. у поч. шиф.

Примечание: В скобках даны значения тока К.З. при работе 2 x БПС-2 на одну точку К.З.

4. Действие защитных аппаратов при К.З. в сети "сглаженного оперативного тока".

4.1. Сеть СВТ по варианту "А".

Сравнение полученных значений токов (табл. 3.1) с характеристиками автоматических выключателей, предусмотренных схемой рис. 2, 4., дает следующие времена срабатывания при К.З. в точках К1 и К2 (табл. 4.1).

Таблица 4.1.

Расчетная схема	Время срабатывания, с	
	при макс. токе К.З.	при мин. токе КЗ
<p>~ 100В АП50-3МТ $I_{н.р} = 50А, K_{отс} = 3,5$ SF9</p> <p>АП50-3Т $I_{н.р} = 16А$ SF-20 Ф ВПБ-102Т 3А Ф</p> <p>АП50-3Т $I_{н.р} = 4А$ SF15 К2</p> <p>АП50-3МТ $I_{н.р} = 2,5А$ $K_{отс} = 3,5$ [ШУ] -ШУ К1</p>	<p>-</p> <p>10-25</p> <p>~ 0,005 - 0,2с.</p> <p>11-18</p> <p>0</p>	<p>-</p> <p>16-35</p> <p>~ 0,008 - 0,3с.</p> <p>12-19</p> <p>0</p>

Как видно из таблицы при токах КЗ, приведенных в табл. 4.1., не соблюдается селективность действия предохранителя F в блоке БНС-2 и автоматического выключателя SF 15, что может считаться допустимым. Однако, если учесть разброс характеристик ВБ-102Т и автоматического выключателя АП 50-ЗМТ, установленного в цепи оперативного тока отдельных присоединений, то время перегорания плавной вставки предохранителя оказывается меньшим, чем время отключения АП-50-ЗМТ, что неприемлемо. Выход заключается в замене типа предохранителя в БНС-2. или в замене учета автоматического выключателя в цепи оперативного тока защит, подключенных к шинкам [+] шу.

4.2. Сеть СВТ по вариантам "Б" и "В".

В табл. 4.2 даны времена срабатывания защитных аппаратов в схеме сети по рис. 2.5 при токах К.З., приведенных в табл. 3.1.

Инв. № подл.	Подп. и дата	Введ. инв. №	Чертежи и текстовые документы основного комплекта, проекта (рабочего проекта)	Форма Ф09-82 лм 2	Взамен Ф09-79	У Ноч. ОТП [Signature]
--------------	--------------	--------------	---	----------------------	------------------	---------------------------

Таблица 4.2

Расчетная схема	Время срабатывания, с	
	При макс. токе К.З.	При мин. токе КЗ
	<p>-</p> <p>II-18</p> <p>0,001-0,1</p> <p>2I-39 (2-3) с</p> <p>8-12</p> <p>0</p>	<p>-</p> <p>I2-20</p> <p>0,008 -0,3</p> <p>23-40</p> <p>8-12</p> <p>0</p>

И в этом случае (как и в п.4.1) селективность действия между Предохранителем F и автоматическими выключателями $SF 9$ и $SF 10$ не соблюдается.

Причем повреждение в точке К2 влечет за собой потерю оперативного тока не только на шинках $[+]$ ШУ щита управления, но и в КРУ. При работе двух блоков параллельно (показано пунктиром) на шинках обеспеченности питания $[+]$ ШОП, как это предусмотрено рекомендациями (л.9), при КЗ в точке К2 теряется оперативный ток устройств релейной защиты всей подстанции. Нельзя считать удовлетворительным и согласование характеристик предохранителя F и выключателя $SF 2$ по причинам, указанным в п.4.1.

Представляется необходимым:

- а) не допускать параллельной работы блоков на шинки $[+]$ ШОП;
- б) заменить тип автоматических выключателей $SF 9$ и $SF 10$ с АП50-ЭТ (I н.р. = Б,4) по АП50-ЭТ (I н.р. = 4А).
- в) заменить тип предохранителя в БПС-2 с целью улучшить согласование его характеристик с характеристиками $SF 2$.

4.3. Сеть СВТ по варианту "КРУ" практически мало отличается от представленной в табл. 4.2. Разница (см.рис.2:6) заключается в отсутствии автоматических выключателей на головных участках линий, питающих шинки $+$ ШУ. В этом случае селективность действия защитных аппаратов при токах, представленных в п.4.1 соблюдается.

Однако и в данном случае целесообразно заменить тип предохранителя в БПС-2 на другой, с характеристиками лучше согласующимися с характеристиками автоматических выключателей АП-503 МТ (2,5А; 3,5).

Инв. № подл.	Подп. и дата	Взам. инв. №	Сержежи и текстовые документы основного комплекта, проекта (работы проекта)	Форма	Взам. инв. №	Иск. ОП
				Ф09-82 лт2	Ф09-79	Б-5

Примечание к разделу 4. Как следует из п.п.4.1 ... 4.3. установленный в блоке БПНС-2 предохранитель типа ВПБ-102Т. 3А, из-за большого разброса во времени отключения может вывести из действия цепь "согласованного" оперативного тока одного или двух из блоков БПНС-2 при коротком замыкании в соответствующих цепях присоединений. Это обстоятельство существенно влияет на показатели надежности питания оперативных цепей микроэлектронных устройств релейной защиты и автоматики.

Для устранения этого недостатка предохранитель должен быть заменен на такой, нижняя граница время-токовой характеристики которого лежит выше верхней границы соответствующей характеристики автоматического выключателя в цепи питания устройств релейной защиты отдельного присоединения. В то же время характеристика предохранителя должна соответствовать параметрам термической стойкости фильтра блока:

Представляется, что перечисленным требованиям в наибольшей степени удовлетворяет например, плавкая вставка ВП-3Б с номинальным током 6,3А (или 5А), характеристика которой дана в табл. 4.3.

Таблица 4.3.

Характеристика плавких вставок ВП-3Б

Номинальный ток	Время срабатывания при кратности/тока, А				
	5А	2,1/10,5	2,75/13,75	4/20	5/25
4,3		0,33-0,43	0,16-0,18	0,08-0,1	0,04
6,3А	2,1/13,23	2,75/17,32	4/25,2	5/31,5	10/63
	4,4	0,38-0,41	0,15-0,18	↓	0,036 0,1-0,13

ЛИТЕРАТУРА

1. "Схемы вспомогательных цепей главных понизительных подстанций промышленных предприятий на выпрямленном оперативном токе", Инв. № М4053, ВНИИ "Тяжпромэлектропроект", г.Москва, 1983 г.

2. Технический циркуляр ВНИИ ТПЭП № 346-82 от 20 декабря 1982 г. "Выбор типа источников оперативного тока на подстанциях и распределительных пунктах промышленных предприятий".

3. Либерзон Э.М. "Расчет токов короткого замыкания в сети выпрямленного оперативного тока подстанции". Инструктивные указания по проектированию электротехнических промышленных установок, 1983 г. № I, стр. 8-10.

4. Савин С.Н., Кричевская Л.З. "О выборе защитных аппаратов в цепях оперативного выпрямленного тока", "Электрические станции", 1982 г. № II, стр. 71-73.

5. Выключатели автоматические серии АП50. Технические условия ТУ I6-522.066-75.

6. Блок стабилизированного напряжения БПНС-2У3 (ТЗ) Техническое описание и инструкция по эксплуатации. ИГЭВ. 656I6I.020 ТО.

7. Типовые проектные решения, Полные схемы и НКУ управления, автоматики и защиты ПС П10-220 кВ на выпрямленном оперативном токе. Альбомы I-III. Инв. № I0233-тм-Т1+Т3 Энергосетьпроект, г.Москва, 1981 г.

8. Рекомендации по выполнению схем сетей выпрямленного оперативного тока (первая редакция) Инв. № М4059. ВНИИ Тяжпромэлектропроект, г.Москва, 1984 г.

№ п. лодл. / год п. ч. дата / время, индекс / Чертежи и текстовые документы / Форма / Возвращен / Нач. ОПП. / Проект (разрешено проекта) / Основано на чертежах, проектах

9. Схемы и НКУ шкафов блоков питания (отраслевые типовые материалы для проектирования). Альбом I. Принципиальные схемы включения блоков питания и методика расчета обеспеченности питания выпрямленным оперативным током устройств РЗА. "ВППИ и НИИ" Энергосетьпроект" Горьковское отд. г. Горький, 1989 г. Инв. № ПЗ73-Тм-Т1.

Ю. Рекомендации по выполнению схем и расчетов системы выпрямленного оперативного тока. Инв. № МОI-630I. ВНИПИ Тяжпромэлектропроект. г. Москва, 1989 г.