

ТИПОВОЙ ПРОЕКТ
09019-15.1.87
ФИЛЬТРЫ-ПОГЛОТИТЕЛИ
ДЛЯ РЕЗЕРВУАРОВ ЧИСТОЙ ВОДЫ
ЕМКОСТЬЮ ОТ 50 М³ ДО 300 М³
ВАРИАНТ С КЛАПАНАМИ
АЛЬБОМ IV
СТРОИТЕЛЬНЫЕ ИЗДЕЛИЯ

22662-03
цена 1-60

ТИПОВОЙ ПРОЕКТ
0901-9-15.1.87
ФИЛЬТРЫ-ПОГЛОТИТЕЛИ
ДЛЯ РЕЗЕРВУАРОВ ЧИСТОЙ ВОДЫ
ЕМКОСТЬЮ ОТ 50 М³ ДО 300 М³
ВАРИАНТ С КЛАПАНАМИ

АЛЬБОМ IV

РАЗРАБОТАН ПРОЕКТНЫМ ИНСТИТУТОМ
„ГИПРОКОММУНВОДОКАНАЛ“

ГЛАВНЫЙ ИНЖЕНЕР ИНСТИТУТА *Хазиков*
ГЛАВНЫЙ ИНЖЕНЕР ПРОЕКТА *Романова*

ХАЗИКОВ Н.Г.
РОМАНОВА Т.Х.

УТВЕРЖДЕН И ВВЕДЕН В ДЕЙСТВИЕ
МИНЖИЛКОМХОЗСОМ РСФСР

ПРИКАЗОМ N 12-ТА ОТ 16 СЕНТЯБРЯ 1987 г.

Альбомы

Типовой проект 0901-9-15.1.87

Типовой

Исполнитель: Проект и дата: Взам. инв. №:

СОДЕРЖАНИЕ АЛЬБОМА

Обозначение	Наименование		Стр.
	Изделия	Марки КЖЦ	
КЖЦ1	СОДЕРЖАНИЕ АЛЬБОМА		2
КЖЦ2	ТЕХНИЧЕСКИЕ УСЛОВИЯ		3
КЖЦ3	ПЛИТА ПЕРЕКРЫТИЯ 2П1-4А ПТ-а		4
КЖЦ3-01	ПЛИТА ПЕРЕКРЫТИЯ 2П1-4А ПТ-б		4
КЖЦ3-02	ПЛИТА ПЕРЕКРЫТИЯ 2П1-4А ПТ-б		4
КЖЦ4	ИЗДЕЛИЕ ЗАКЛАДНОЕ МН-1		5
КЖЦ5	ИЗДЕЛИЕ ЗАКЛАДНОЕ МН-2		5
КЖЦ6	СЕТКА АРМАТУРНАЯ С-1		6
КЖЦ7	РЕШЕТКА Р-1		6
КЖЦ8	КАРКАС ПРОСТРАНСТВЕННЫЙ КП1		7
КЖЦ9	КАРКАС ПЛОСКИЙ Кр-1		7
КЖЦ10	ИЗДЕЛИЕ ЗАКЛАДНОЕ МН-3		8
КЖЦ11	ИЗДЕЛИЕ ЗАКЛАДНОЕ МН-4		8
КЖЦ12	КОЛЬЦО		9
КЖЦ13	КОЛЬЦО		9
КЖЦ14	ИЗДЕЛИЕ ЗАКЛАДНОЕ МН-5		10
КЖЦ15	ИЗДЕЛИЕ ЗАКЛАДНОЕ МН-6		10
КЖЦ16	ДЕРЕВЯННАЯ КРЫШКА ϕ 800 мм		11
КЖЦ17	ДЕРЕВЯННАЯ КРЫШКА 900x900		11
КЖЦ18	КОЛЬЦО СТЕНОВОЕ КЦ-7-3,А"		12

Обозначение	Наименование		Стр.
	Изделия	Марки МО	
МО122-00-00-00СБ	РЕШЕТКА	ϕ 610	13
	СБОРОЧНЫЙ ЧЕРТЕЖ		
МО122-00-00-00	РЕШЕТКА	ϕ 610 мм	14
МО122-00-00-01	ХОМУТ		14
МО122-00-00-00	РЕШЕТКА		15
МО122-00-00-00СБ	РЕШЕТКА		15
	СБОРОЧНЫЙ ЧЕРТЕЖ		
МО125-00-00-00СБ	РЕШЕТКА	750x750	16
	СБОРОЧНЫЙ ЧЕРТЕЖ		
МО125-00-00-00	РЕШЕТКА	750x750	17
МО125-00-00-01	ПЛИТКА		17
МО125-00-00-00	РЕШЕТКА		18
МО125-00-00-02	ПЛИТКА		18
МО125-01-00-00СБ	РЕШЕТКА		19
	СБОРОЧНЫЙ ЧЕРТЕЖ		

И. КОДПР				ПОТЕНЦИЙ		214		ТП0901-9-15.1.87			КЖЦ1		
ПРОСЕР				ПОТЕНЦИЙ		214		СОДЕРЖАНИЕ АЛЬБОМА			Страниц Лист Листов		
СЕ. ИМЖ				ВЛАСОВА		Власова		Р			1 1 1		
ГМП				ЗАКУСАНСКИЙ		Закусанский		Гипрокоммунаводоканал			г. Москва		
ИМЧ. ОТД.				Сорокин		Сорокин							

1. Арматурные изделия (каркасы, сетки) изготавливать при помощи контактной точечной электроварки с приваркой стержней во всех точках пересечения. Приварку стержней и к полосовой и уголкового стали производить при помощи дуговой электросварки электродами типа Э-42А сплошным двусторонним швом.

2. Объединение плоских каркасов в пространственные каркасы необходимо производить в кондукторах при помощи электросварных клещей.

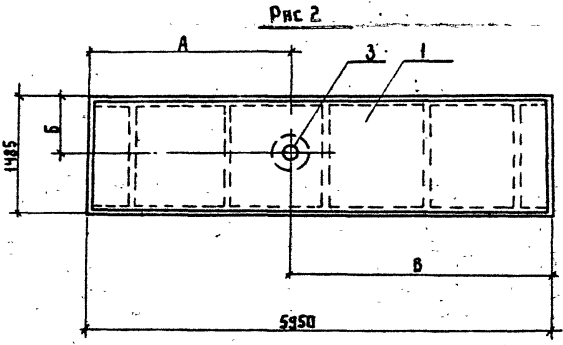
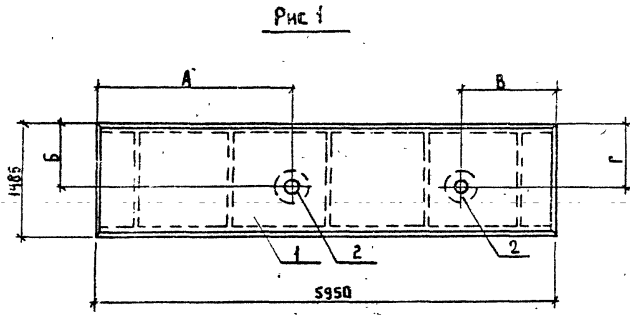
3. Изготовление и приемку арматурных изделий следует осуществлять в соответствии с требованиями следующих нормативных документов:

- ГОСТ 14098-86 «Соединения сварные арматуры железобетонных изделий и конструкций. Контактная и ванная сварка. Основные типы и конструктивные элементы».
- ГОСТ 5781-82 * «Сталь горячекатанная для армирования железобетонных конструкций».
- ГОСТ 5264-80 «Швы сварных соединений. Ручная электродуговая сварка. Основные типы и конструктивные элементы».

Имя, № подл. Подпись и дата
 Имя, № подл.

				ТП 0901-9-15.1.87 ТУ КЖИ-2			
И. комп.	Ротенштейн	В.И.		МЕХНИЧЕСКИЕ		Станд	Листов
Проект	Ротенштейн	В.И.		УСЛОВИЯ.		Р	1 1 1
Ст. инж.	Власова	В.И.				Гипрокоммунальканал г. Москва	
ГИП	Закубанский	В.И.					
НАЧ. отд.	Сорокин	В.И.					

Имя, Фамилия, Подпись и дата



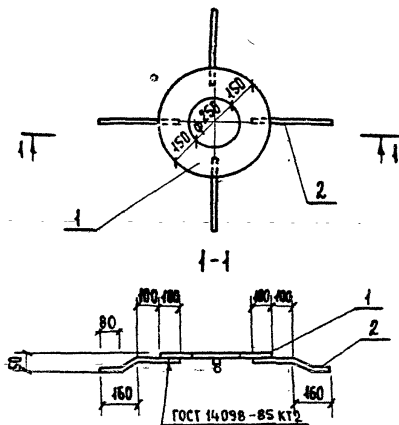
ФОРМА	ЭДИТА	ПОС.	ОБОЗНАЧЕНИЕ	НАИМЕНОВАНИЕ	КОЛИЧЕСТВО ДОПОЛНИТЕЛЬНЫХ ЭЛЕМЕНТОВ			ПРИМЕЧАНИЕ
					01	02		
СБОРОЧНЫЕ ЕДИНИЦЫ								
А3	1		14421-214.000	ПАНТА ПЕРЕКРЫТИЯ ЗПИ-ЧАУТ	1	1	1	
А4	2		КЖИ-4	ИЗДЕЛИЕ ЗАКЛАДНОЕ МИ-1	2	1		
А4	3		КЖИ-5	ИЗДЕЛИЕ ЗАКЛАДНОЕ МИ-2		1		

ОБОЗНАЧЕНИЕ	МАРКА	РИС	А мм	Б мм	В мм	Г мм
КЖИ-3	ЗПИ-ЧАУТ-а	1	2490	850	1280	850
-01	ЗПИ-ЧАУТ-б	2	—	850	570	—
-02	ЗПИ-ЧАУТ-б	2	3580	240	—	—

ВЕДОМОСТЬ РАСХОДА СТАЛИ НА ДОПОЛНИТЕЛЬНЫЕ ЗАКЛАДНЫЕ ИЗДЕЛИЯ, КГ

МАРКА ЭЛЕМЕНТА	ИЗДЕЛИЯ ЗАКЛАДНЫЕ				
	АРМАТУРА КЛАССА АII		ПРОВАТ МАРКИ ВСтЗ кл 2		Всего
	ГОСТ 5781-82*		ГОСТ 82-70*		
	Ф12	Итого	Итого	Итого	
ЗПИ-ЧАУТ-а	2,56	2,56	29,8	29,8	32,36
ЗПИ-ЧАУТ-б	1,28	1,28	14,9	14,9	16,2
ЗПИ-ЧАУТ-б	1,28	1,28	14,9	14,9	14,2

			Т.П.0904-9-15.1.87			КЖИ-3		
			(ПАНТА ПЕРЕКРЫТИЯ ЗПИ-ЧАУТ-а, ЗПИ-ЧАУТ-б, ЗПИ-ЧАУТ-б)			СТАЛИЯ	МАССА	МАСШТАБ
						Р	2400	1:50
И.КОНТР.	РОГЕНШТЕЙН	<i>RS</i>				Лист	Листов 1	
ПРОВЕРКА	РОГЕНШТЕЙН	<i>RS</i>				ТИПОПРОЕКТИРОВАТЕЛЬСКАЯ КАНАЛ г. Москва		
СТ. ИНЖ.	ВАСОВА	<i>Васова</i>						
ГИП	ЗАКХАНЖИ	<i>Заханжи</i>						
ИМ. ОГА	СЕРОКИН	<i>Серокин</i>						

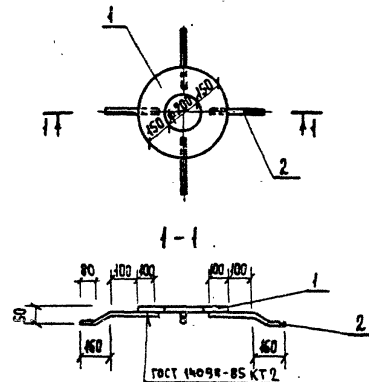


ФОРМАТ	ЗОНА	ПОВ.	ОБОЗНАЧЕНИЕ	НАИМЕНОВАНИЕ	КОЛ.	ПРИМЕЧАНИЕ
				ДОКУМЕНТАЦИЯ		
			КЖИЗ ТУ	ТЕХНИЧЕСКИЕ УСЛОВИЯ		
				ДЕТАЛИ		
БЧ	1		КЖИ 4.1	Полоса 10x550 ГОСТ 82-70* с=550 ВСТ 3 КЖ 2-3 ГОСТ 14098-85	1	4,9 кг
БЧ	2		КЖИ 4.2	А-II-12 ГОСТ 5781-82* с=360	4	0,32 кг

ИЗМ. № ПОЯС. ПОДПИСЬ И ДАТА

ИЗМ. № ПОЯС. ПОДПИСЬ И ДАТА
 И. КОМП. РОПЕНШТЕЙН
 ПРОВЕР. РОПЕНШТЕЙН
 СП. ИНЖ. ВЛАСОВА
 ГИП ЗАКУБАНСКИЙ
 НАЧ. ОТД. СОРОКИН

ТП 0901-9-15.1.87			КЖИ 4		
ИЗДАНИЕ ЗАКЛАДНОЕ МН-1					
Стандия	Масса	Масшт.			
Р	16.2	1:50			
Лист	Листов 1				
ГИПРОКОММУНВОДОКАНАЛ г. МОСКВА					



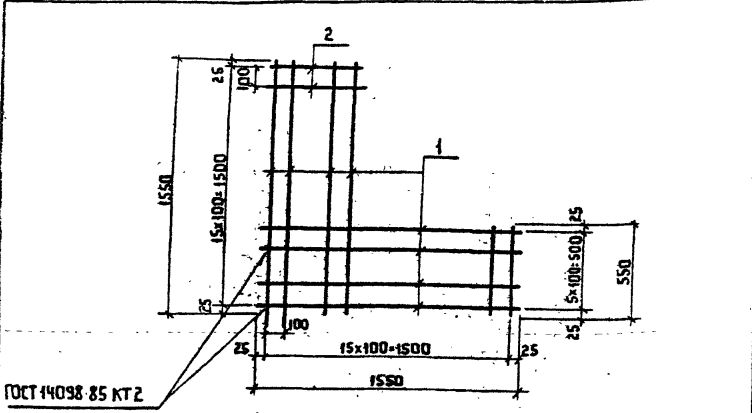
ФОРМАТ	ЗОНА	ПОВ.	ОБОЗНАЧЕНИЕ	НАИМЕНОВАНИЕ	КОЛ.	ПРИМЕЧАНИЕ
				ДОКУМЕНТАЦИЯ		
			КЖИЗ ТУ	ТЕХНИЧЕСКИЕ УСЛОВИЯ		
				ДЕТАЛИ		
БЧ	1		КЖИ 5.1	Полоса 10x500 ГОСТ 82-70* с=500 ВСТ 3 КЖ 2-3 ГОСТ 14098-85	1	4,2 кг
БЧ	2		КЖИ 5.2	А-II-12 ГОСТ 5781-82* с=360	4	0,32 кг

ИЗМ. № ПОЯС. ПОДПИСЬ И ДАТА

ИЗМ. № ПОЯС. ПОДПИСЬ И ДАТА
 И. КОМП. РОПЕНШТЕЙН
 ПРОВЕР. РОПЕНШТЕЙН
 СП. ИНЖ. ВЛАСОВА
 ГИП ЗАКУБАНСКИЙ
 НАЧ. ОТД. СОРОКИН

ТП 0901-9-15.1.87			КЖИ 5		
ИЗДАНИЕ ЗАКЛАДНОЕ МН-2					
Стандия	Масса	Масшт.			
Р	4,2	1:50			
Лист	Листов 1				
ГИПРОКОММУНВОДОКАНАЛ г. МОСКВА					

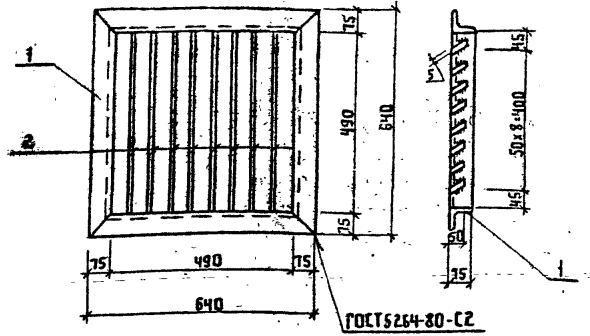
Типовой проект 0901-9-15.1.87 Альбом IV



ГОСТ 14098-85 КТ2

Изм. № подл. Подпись и дата

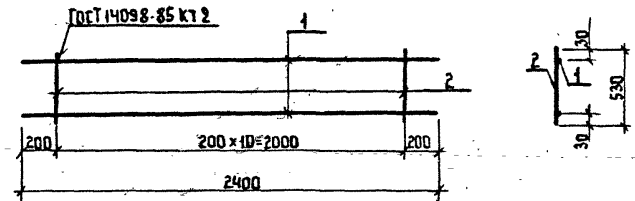
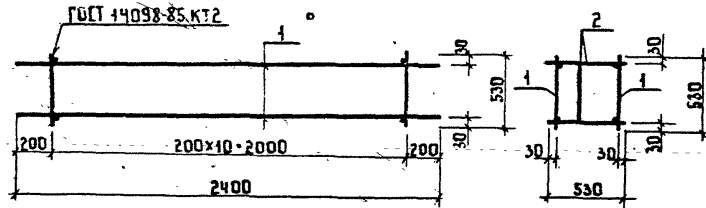
Изм. № подл.	Подпись	Дата	Взам. инв. №	Формат	Зона	Поз.	Обозначение	Наименование	Коэф.	Примечание
								<u>Документация</u>		
							КЖИ-2 ТУ	Технические условия		
								<u>Детали</u>		
Б4			1				КЖИ-6.1	А-III-10 ГОСТ 5781-82 L=1550	12	0,96 кг
Б4			2				КЖИ-6.2	А-III-10 ГОСТ 5781-82 L=550	20	0,34 кг
							ТП0901-9-15.1.87 КЖИ-6			
							Сетка арматурная	Стальная	Масса	Масштаб
								Р	18,3	
							Лист	Листов		
								1		
							Гипрокоммунводоканал г. Москва			
Н. Контр.	Ротенштейн									
Проверил	Ротенштейн									
Ст. Инж.	Власова									
Гип	Закубанский									
Нач. Отд.	Сорокин									



ГОСТ 5264-80-С2

Изм. № подл. Подпись и дата

Изм. № подл.	Подпись	Дата	Взам. инв. №	Формат	Зона	Поз.	Обозначение	Наименование	Коэф.	Примечание
								<u>Документация</u>		
							КЖИ-2 ТУ	Технические условия		
								<u>Детали</u>		
Б4			1				КЖИ-7.1	Уголок 75x75x5 ГОСТ 8509-72* L=2560	1	14,8 кг
Б4			2				КЖИ-7.2	Полоса 5x60 ГОСТ 103-76* L=490	8	1,15 кг
							ТП0901-9-15.1.87 КЖИ-7			
							Решетка Р-1	Стальная	Масса	Масштаб
								Р	24	
							Лист	Листов		
								1		
							Гипрокоммунводоканал г. Москва			
Н. Контр.	Ротенштейн									
Проверил	Ротенштейн									
Ст. Инж.	Власова									
Гип	Закубанский									
Нач. Отд.	Сорокин									



ФОРМАТ	ЗОНА	ПОЗ.	ОБОЗНАЧЕНИЕ	НАИМЕНОВАНИЕ	КОЛ.	ПРИМеч.
				<u>ДОКУМЕНТАЦИЯ</u>		
			КЖИ-2 ТУ	ТЕХНИЧЕСКИЕ УСЛОВИЯ		
				<u>СБОРОЧНЫЕ ЕДИНИЦЫ</u>		
A4	1		КЖИ-9	КАРКАС ПЛОСКИЙ КР-1	2	
				<u>ДЕТАЛИ</u>		
Б4	2		КЖИ-8	А-1-Б ГОСТ 5781-82* Р-530	22	0.12 кг

ФОРМАТ	ЗОНА	ПОЗ.	ОБОЗНАЧЕНИЕ	НАИМЕНОВАНИЕ	КОЛ.	ПРИМеч.
				<u>ДОКУМЕНТАЦИЯ</u>		
			КЖИ-2 ТУ	ТЕХНИЧЕСКИЕ УСЛОВИЯ		
				<u>СБОРОЧНЫЕ ЕДИНИЦЫ</u>		
Б4	1		КЖИ-9.1	А-III-10 ГОСТ 5781-82* Р-2400	2	1.5 кг
Б4	2		КЖИ-9.2	А-I-6 ГОСТ 5781-82* Р-530	11	0.12 кг

ИШ. № ПОДА. ПОДАПИСЬ ДАТА

И. КОНТР. РОТЕНШТЕЙН
 ПРОВЕРКА РОТЕНШТЕЙН
 СТ. ИНЖ. ВЛАСОВА
 ТИП ЗАКУБАНСКИЙ
 ИМ. ОТА СОРОКИН

ТП0901-9-15.1.87 КЖИ-8

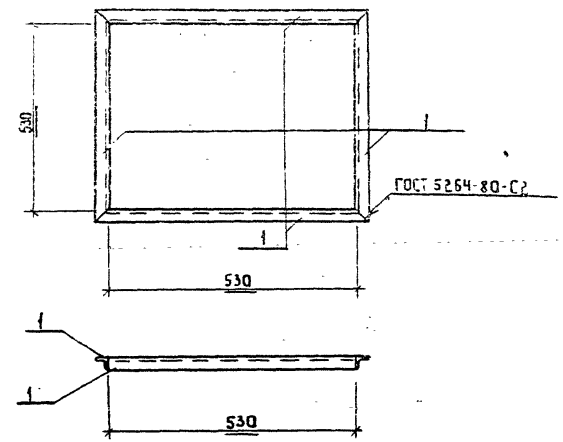
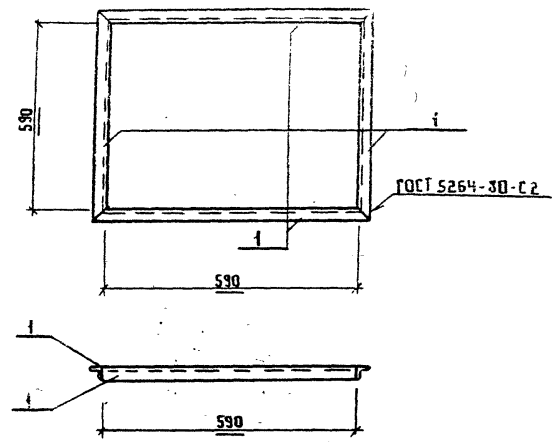
КАРКАС ПРОСТРАНСТВЕННЫЙ КР-1	СТАИНА	МАССА	МАСШТАБ
	Р	11.3	
	ЛИСТ	ЛИСТОВ 1	
ГИПРОКОММУНВОДОКАНАЛ г. МОСКВА			

ИШ. № ПОДА. ПОДАПИСЬ ДАТА

И. КОНТР. РОТЕНШТЕЙН
 ПРОВЕРКА РОТЕНШТЕЙН
 СТ. ИНЖ. ВЛАСОВА
 ТИП ЗАКУБАНСКИЙ
 ИМ. ОТА СОРОКИН

ТП0901-9-15.1.87 КЖИ-9

КАРКАС ПЛОСКИЙ КР-1	СТАИНА	МАССА	МАСШТАБ
	Р	4.32	1:25
	ЛИСТ	ЛИСТОВ 1	
ГИПРОКОММУНВОДОКАНАЛ г. МОСКВА			



ФОРМАТ	ЗОНА	ПОЗ.	ОБОЗНАЧЕНИЕ	НАИМЕНОВАНИЕ	КОЛ.	ПРИМЕЧАНИЕ
				<u>ДОКУМЕНТАЦИЯ</u>		
			КЗЖИ-2 ТУ	ТЕХНИЧЕСКИЕ УСЛОВИЯ		
				<u>ДЕТАЛИ</u>		
Б4		1	КЗЖИ-10	УГОЛОК 56x56x5 ГОСТ 8509-72 ГОСТ 5264-80-С2 ТУ ГОСТ 535-79 С-702	4	3,0 кг

ФОРМАТ	ЗОНА	ПОЗ.	ОБОЗНАЧЕНИЕ	НАИМЕНОВАНИЕ	КОЛ.	ПРИМЕЧАНИЕ
				<u>ДОКУМЕНТАЦИЯ</u>		
			КЗЖИ-2 ТУ	ТЕХНИЧЕСКИЕ УСЛОВИЯ		
				<u>ДЕТАЛИ</u>		
Б4		1	КЗЖИ-11	УГОЛОК 56x56x5 ГОСТ 8509-72 ГОСТ 5264-80-С2 ТУ ГОСТ 535-79 С-640	4	3,0 кг

ИВ № ПОДА. ПОДАТЬСЯ И ДАТА ВЗАГ ИВ № ЛР

ИВ № ПОДА. ПОДАТЬСЯ И ДАТА ВЗАГ ИВ № ЛР

ТП0901-9-15.1.87 КЗЖИ-10

ТП0901-9-15.1.87 КЗЖИ-11

ИЗДЕЛИЕ ЗАКЛАДНОЕ МН-3

ИЗДЕЛИЕ ЗАКЛАДНОЕ МН-4

СТАДИЯ	МАССА	МАСШТАБ
Р	12	
Лист	Листов 1	

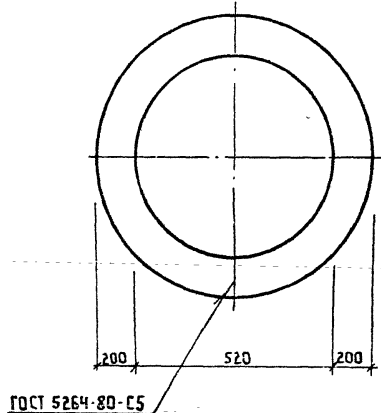
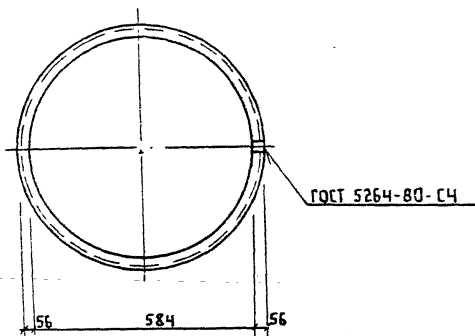
ИПРОКОММУНВОДОКАНАЛ
г. Москва

СТАДИЯ	МАССА	МАСШТАБ
Р	12	
Лист	Листов 1	

ИПРОКОММУНВОДОКАНАЛ
г. Москва

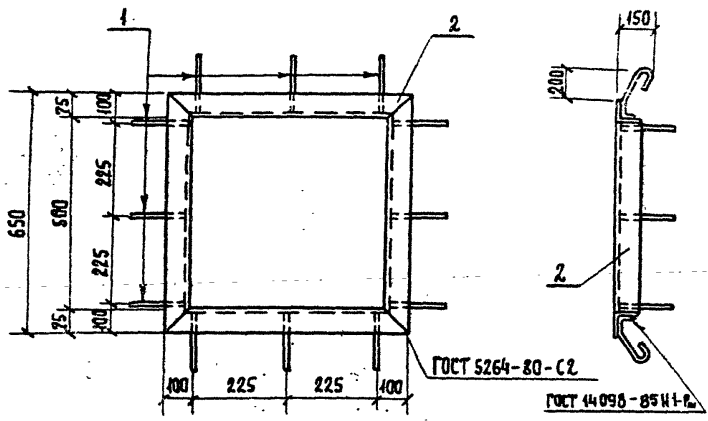
Н. КОНТР. РОТЕНШТЕЙН
ПРОВЕРКА РОТЕНШТЕЙН
СТ. ИНЖ. ВЛАСОВА
ТИП ЗАКУБАНСКИЙ
НАЧ. ОТД. СОРОКИН

Н. КОНТР. РОТЕНШТЕЙН
ПРОВЕРКА РОТЕНШТЕЙН
СТ. ИНЖ. ВЛАСОВА
ТИП ЗАКУБАНСКИЙ
НАЧ. ОТД. СОРОКИН



Исполнитель	В.А.Ильин	ТП0901-9-15.1.87			КЖСН-12		
И.контр.	Ротенштейн	Кольцо	Станя	Масса	Масштаб		
Проверка	Ротенштейн		р	93	1:10		
Ст.инж.	Благорова		Листы	Листов 1			
Инп.	Вакубанский	Уголлок	56x56x5 ГОСТ 8509-72		Гипрокоммунаводканал		
Нач.отд.	Сорокин		Вст.кп2-1 ГОСТ 535-79		г. Москва		

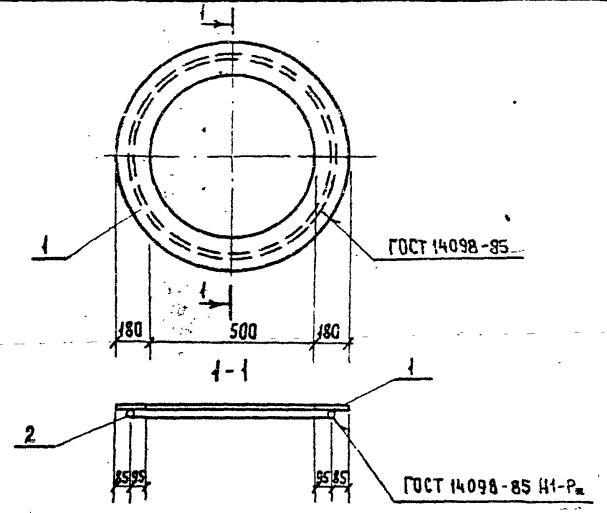
Исполнитель	В.А.Ильин	ТП0901-9-15.1.87			КЖСН-13		
И.контр.	Ротенштейн	Кольцо	Станя	Масса	Масштаб		
Проверка	Ротенштейн		р	34	1:10		
Ст.инж.	Благорова		Листы	Листов 1			
Инп.	Вакубанский	Полоса	18x950 ГОСТ 82-70		Гипрокоммунаводканал		
Нач.отд.	Сорокин		Вст.кп2-1 ГОСТ 14631-79		г. Москва		



Формат	Зона	Поз.	Обозначение	Наименование	Кол.	Примечание
				<u>Документация</u>		
			КЖИ-2 ТУ	Технические условия		
				<u>Детали</u>		
Б4	1		КЖИ-14.1	А-Т-8 ГОСТ 5781-82* \varnothing -500	12	0.2 кг
Б4	2		КЖИ-14.2	Уголок 95475-5 ГОСТ 8503-72 \varnothing -2500 ВСТЗ КЖИ-1 ГОСТ 535-79	1	15.08 кг

№ по подл. Подпись и дата Взам. инв. №

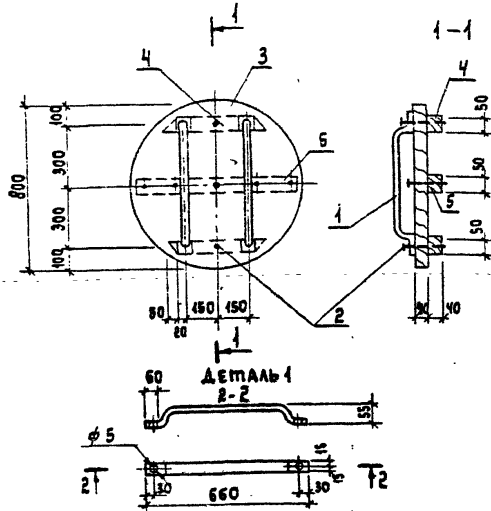
ТП 0901-9-15.1.87			КЖИ 14		
Изделие закладное МН-5			Стандия	Масса	Масштаб
			Р	17,48	1:10
Н. контр. Ротенштейн			Лист 1 из листов 1		
Провер. Ротенштейн			Гипрокоммунводоканал г. Москва		
Ст. инж. Власова					
ГНП Закубанский					
И. инж. Сорокин					



Формат	Зона	Поз.	Обозначение	Наименование	Кол.	Примеч.
				<u>Документация</u>		
			КЖИ 2 ТУ	Технические условия		
				<u>Детали</u>		
Б4	1		КЖИ 15.1	Шир. полоса 45501 ГОСТ 32-70 \varnothing -900 53.3 ГОСТ 14098-79	1	34,14 кг
Б4	2		КЖИ 15.2	А-Т-10 ГОСТ 5781-82 \varnothing -2130	1	1.31 кг

№ по подл. Подпись и дата Взам. инв. №

ТП 0901-9-15.1.87			КЖИ 15		
Изделие закладное МН-6			Стандия	Масса	Масштаб
			Р	35,45	1:10
Н. контр. Ротенштейн			Лист 1 из листов 1		
Провер. Ротенштейн			Гипрокоммунводоканал г. Москва		
Ст. инж. Власова					
ГНП Закубанский					
И. инж. Сорокин					



ФОРМАТ	ЗОНА	ПОЗ.	ОБОЗНАЧЕНИЕ	НАИМЕНОВАНИЕ	КОЛ.	ПРИМЕЧАНИЕ	
А4	1	1	КЖСИ.16.1	ДЕТАЛИ			
				ПОЛОСА 10x30 ГОСТ 103-76 Ст. 3 ГОСТ 255-79	с=800	2	1.9 кг
		СТАНДАРТНЫЕ ИЗДЕЛИЯ					
		2	ГВОЗДИ КЧ. 8x100 ГОСТ 4028-63	0.2	кг		
		МАТЕРИАЛЫ					
3	ДОСКА б=40мм ГОСТ 2695-71	0.024	м ³				
4	БРУСОК 40x50 ГОСТ 2695-71 с=440	0.0018	м ³				
5	БРУСОК 40x50 ГОСТ 2695-71 с=620	0.0014	м ³				

ТП 0901-9-15.1.87 КЖИ16

ДЕРЕВЯННАЯ КРЫШКА
φ 800.

Стандарт	Масса	Меншк	М
Р	45.8	1:20	

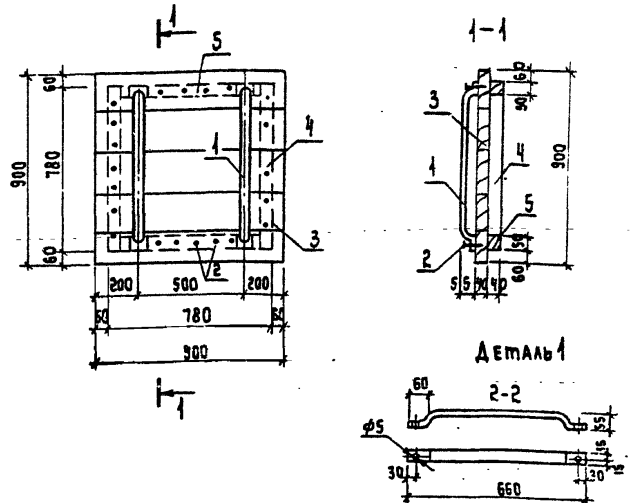
Лист 1 Листов 1

ГИПРОКОММУНВОДКАНАЛ
г. Москва

Имя, № табл., Подпись и дата, ФАМ. Имя, №

И. комп. Ротенштейн
Проверил Ротенштейн
Ст. инж. Власова
Гип. Заквандский
НАЧ. отд. Сорокин

ВЛ
ВЛ
ВЛ
ВЛ
ВЛ



ФОРМАТ	ЗОНА	ПОЗ.	ОБОЗНАЧЕНИЕ	НАИМЕНОВАНИЕ	КОЛ.	ПРИМЕЧАНИЕ	
А4	1	1	КЖСИ.17.1	ДЕТАЛИ			
				ПОЛОСА 10x30 ГОСТ 103-76 Ст. 3 ГОСТ 255-79	с=850	2	2.0 кг
		СТАНДАРТНЫЕ ИЗДЕЛИЯ					
		2	ГВОЗДИ КЧ. 8x100 ГОСТ 4028-63	0.2	кг		
		МАТЕРИАЛЫ					
3	ДОСКА б=40 ГОСТ 2695-71	0.03	м ³				
4	БРУСОК 40x50 ГОСТ 2695-71 с=780	0.0018	м ³				
5	БРУСОК 40x50 ГОСТ 2695-71 с=680	0.0014	м ³				

ТП 0901-9-15.1.87 КЖИ17

ДЕРЕВЯННАЯ КРЫШКА
300x900.

Стандарт	Масса	Меншк	М
Р	24	1:20	

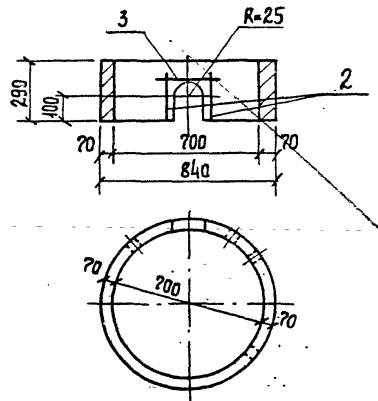
Лист 1 Листов 1

ГИПРОКОММУНВОДКАНАЛ
г. Москва

Имя, № табл., Подпись и дата, ФАМ. Имя, №

И. комп. Ротенштейн
Проверил Ротенштейн
Ст. инж. Власова
Гип. Заквандский
НАЧ. отд. Сорокин

ВЛ
ВЛ
ВЛ
ВЛ
ВЛ

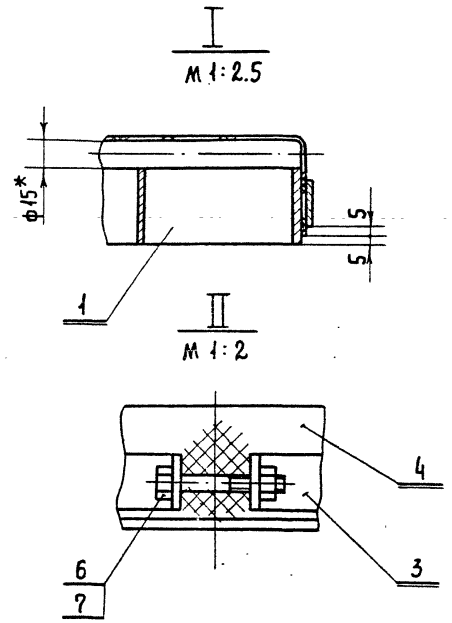
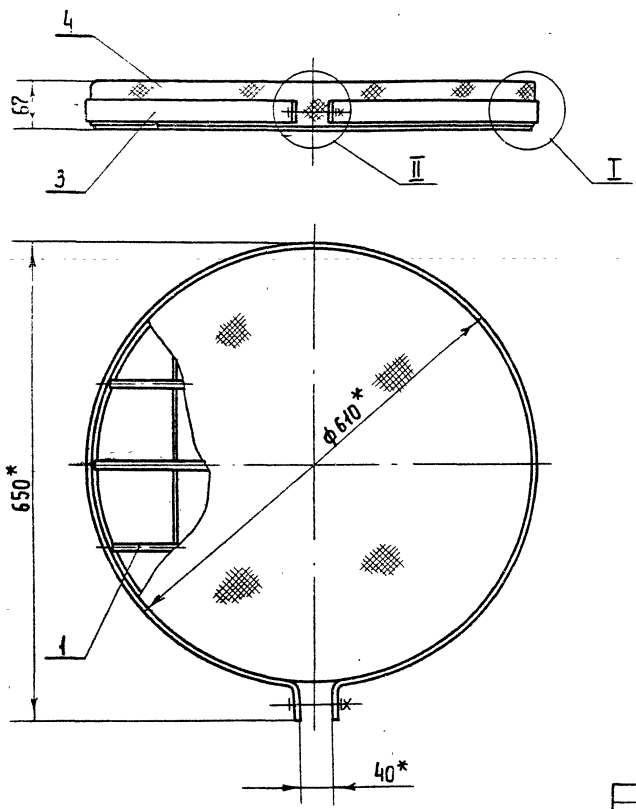


ФОРМАТ	ЗОНА	Пос	ОБОЗНАЧЕНИЕ	НАИМЕНОВАНИЕ	Код	Примеч
				СБОРОЧНЫЕ ЕДИНИЦЫ		
	1		3.900-3 в.р. ч.2	Опорное кольцо КЦ-7-3	1	
				ДЕТАЛИ		
Б.Ч	2		КЖ.И 18.1	φ 10А III ГОСТ 5781-82*		
				ℓ=200	2	0.125кг.
Б.Ч	3		КЖ.И 18.2	φ 10А III ГОСТ 5781-82*		
				ℓ=500	1	0.31 кг

ВЕДОМОСТЬ РАСХОДА СТАЛИ НА ЭЛЕМЕНТ, КГ

МАРКА ЭЛЕМЕНТА	ИЗДЕЛИЕ ЗАКЛАДНОЕ			
	АРМАТУРА КЛАССА		Всего	Общий расход
	А III			
	ГОСТ 5781-82*			
КЦ-7-3, А"	φ10	Итого	0.56	0.56

ТП 0901-9-15.1.87			КЖ.И 18		
Кольцо стеновое КЦ-7-3, А"			СТАДИЯ	МАССА	МАСШТ.
			Р	0,13т	1:20
Н. КОМП. РОМЕНШТЕЙН			Лист	Листов 1	
ПРОВЕР. РОМЕНШТЕЙН			ГИПРОКОММУНВОДОКАНАЛ		
СТ. ИНЖ. ОЛАСОВА			г. Москва		
ТИП. ДАХУБАНСКИЙ					
НАЧ. ОТД. СОРОКИН					



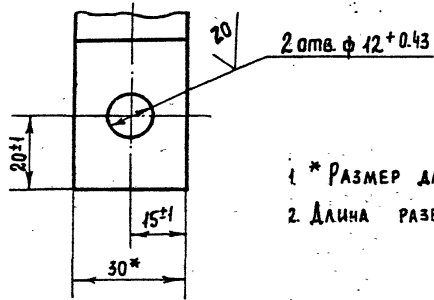
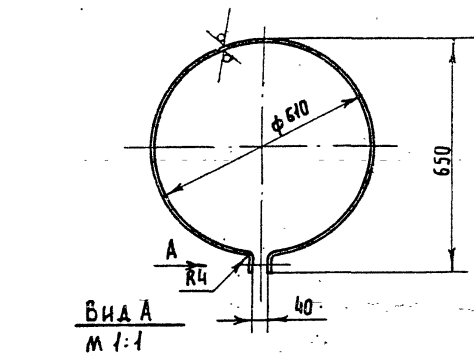
* РАЗМЕРЫ ДЛЯ СПРАВОК

ИВ. №				ИВ. №				ИВ. №				ИВ. №				ИВ. №			
ПРИБЫТКА				РАЗРАБ. КАБЫРНА				РЧ. ГР. СМЫРНОВ				И. КОМП. СМЫРНОВ				НАЧ. ОЦА ЗАВЬЯЛОВ			
				1987															

МО-122-00-00-00СБ

Решетка $\phi 610$
 Сборочный чертеж.

Стадия	Масса	Масштаб
Р	17,0	1:5
Лист	Листов?	
ГИПРОКОММУНВОДСНАА г. Москва		



МО122-00-00-01

Хомут

Стадия | Масса | Масшт.

1,84 | 1:10

РАЗРАБ. КАБЫРША
ЭК. ГР. СМЕРНОВ

1987

Н. КОНТР. СМЕРНОВ

Полоса Б-2 4x30 ГОСТ 103-76
Ст.3 ГОСТ 535-79

Гипрокоммунвodoканал
г. Москва

40 ✓ (M)

Формат	Зона	Поз.	Обозначение	Наименование	Кол.	Примечание
				<u>Документация</u>		
A3			МО122-00-00-00СБ	СБОРОЧНЫЙ ЧЕРТЕЖ		
				<u>СБОРОЧНЫЕ ЕДИНИЦЫ</u>		
A3	1		МО122-01-00-00	РЕШЕТКА	1	
				<u>ДЕТАЛИ</u>		
A4	3		МО 122 - 00 - 00 - 01	Хомут	1	
B4	4		МО 122 - 00 - 00 - 02	Сетка 10-14-0		
				ГОСТ 5336-80 φ 730	1	1,16 кг.
				<u>СТАНДАРТНЫЕ ИЗДЕЛИЯ</u>		
		6		Болт М10x60.46.019		
				ГОСТ 7798-70	1	
		7		Гайка М10.5.019		
				ГОСТ 5915-70	1	

МО122-00-00-00

Решетка φ 610

РАЗРАБ. КАБЫРША
ЭК. ГР. СМЕРНОВ

1987

Н. КОНТР. СМЕРНОВ
НАЧ. ОПА. ЗАВЬЯЛОВ

Стадия | Лист | Листов

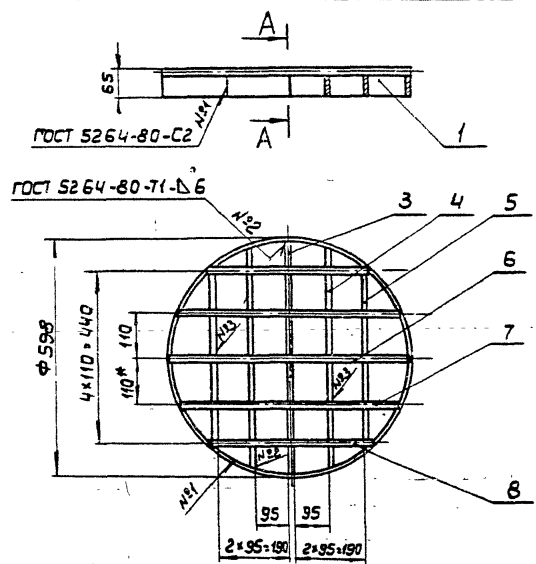
Р | 1 | 1

Гипрокоммунвodoканал
г. Москва

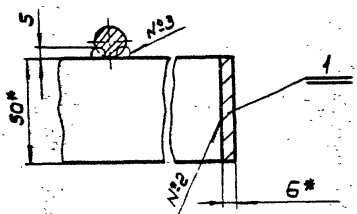
АНГЛ

ТИПОВОЙ ПРОЕКТ

УЧЕТ ИСПОЛ. ПОДПИСЬ И ПОДП.



A-A
M 1:2



* Размеры для справок

МО122-01-00-00СБ

Решетка
Сборочный чертеж

Стадия	Масса	Масштаб
	13.9	
Лист Листов		
Гипрокоммунбодокана г. Москва		

Разраб.	Кагырина	<i>К.К.</i>
Рук. гр.	Смирнов	<i>В.И.</i>
Н. контр.	Смирнов	<i>В.И.</i>
Нач. отд.	Завьялов	<i>В.З.</i>

Альбом

ТИПОВОЙ ПРОЕКТ

УЧЕТ ИСПОЛ. ПОДПИСЬ И ПОДП.

Форма	Зона	Поз.	Обозначение	Наименование	кол.	Примечание
				Документация		
A4			МО122-01-00-00СБ	Сборочный чертеж		
				Детали		
Б4	1	МО122-01-00-01	Обечайка	1	4.4 кг	
				Полоса 6-2 6x50 ГОСТ103-76 Ст.3 ГОСТ535-79		
	2					
Б4	3	МО122-01-00-03	Полоса	1	1.4 кг	
				6-2 6x50 ГОСТ103-76 Ст.3 ГОСТ535-79		
				ℓ=584		
Б4	4	МО122-01-00-04	Полоса	2	1.3 кг	
				6-2 6x50 ГОСТ103-76 Ст.3 ГОСТ535-79		
				ℓ=548		
Б4	5	МО122-01-00-05	Полоса	2	1.03 кг	
				6-2 6x50 ГОСТ103-76 Ст.3 ГОСТ535-79		
				ℓ=438		
Б4	6	МО122-01-00-06	Круг	1	0.63 кг	
				Б15 ГОСТ2590-71 Ст.3 ГОСТ535-79		
				ℓ=596		
Б4	7	МО122-01-00-07	Круг	2	0.76 кг	
				Б15 ГОСТ2590-71 Ст.3 ГОСТ535-79		
				ℓ=544		
Б4	8	МО122-01-00-08	Круг	2	0.52 кг	
				Б15 ГОСТ2590-71 Ст.3 ГОСТ535-79		
				ℓ=374		

МО122-01-00-00

Решетка

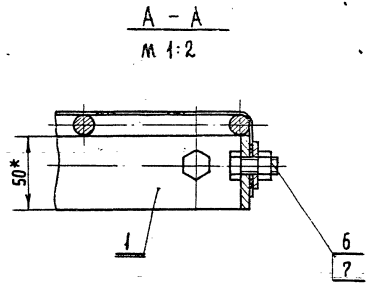
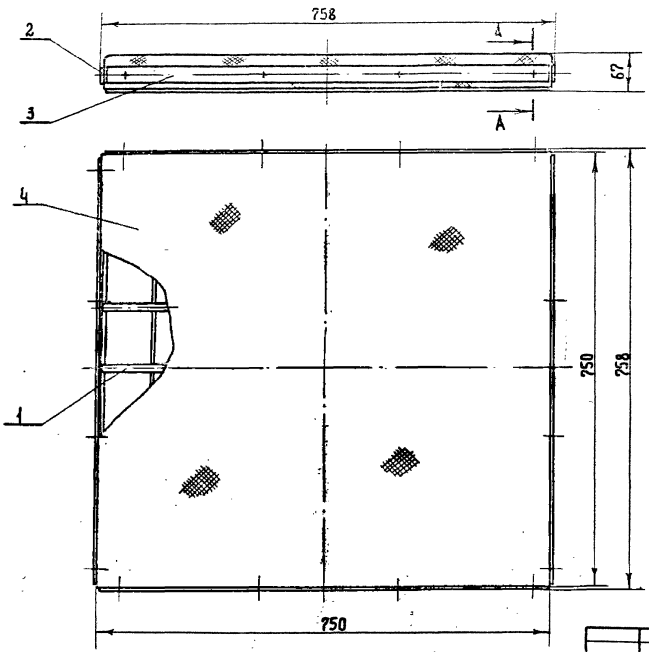
Разраб.	Кагырина	<i>К.К.</i>
Рук. гр.	Смирнов	<i>В.И.</i>
Н. контр.	Смирнов	<i>В.И.</i>
Нач. отд.	Завьялов	<i>В.З.</i>

Стадия	Масса	Масштаб
Лист Листов		
Гипрокоммунбодокана г. Москва		

АЛБОН IV

ТИПОВЫЙ ПРОЕКТ 0901-9-15.187

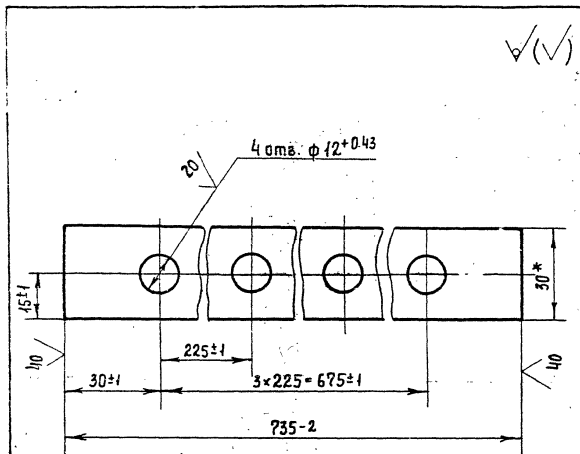
ИЗВ. № ПОДЛ. И ДИМ. ВЗН. И ДИ. №



* РАЗМЕРЫ ДЛЯ СПРАВОК

Исполн.	КАГЫРИНА	<i>sk</i>	1987
Рук. гр.	СМИРНОВ	<i>sm</i>	
Н. контр.	СМИРНОВ	<i>sm</i>	
Изм. №	НАЧ. ОТД.	ЗАБЬЯЛОВ	<i>zab</i>

МО 125-00-00-00СБ			
Решетка 750x750	Стандия	Масса	Масштаб
Сборочный чертёж.	Р	33	1:5
	Лист	Листов 1	
ГИПРОКОММУНВОДОКАНАЛ г. Москва			



* РАЗМЕР ДЛЯ СПРАВОК.

✓(✓)

ИЗМЕН. ПОДА. ПОДАЦИС И ДАТА ВЗАИМ НОМ. ИТЕ

РАЗРАБ.	КАРЬЕРИНА	1987
РСК. ГР.	СМИРНОВ	
Н. КОНТР.	СМИРНОВ	

МО125-00-00-01

ПЛАНКА

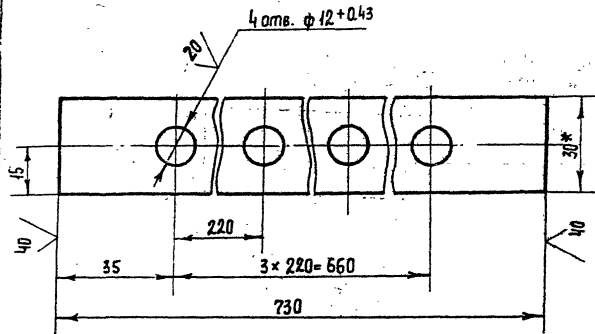
ПОЛОСА

Б-2.4 × 30 ГОСТ 103-76
Ст. 3 ГОСТ 535-79

СТАДИЯ	МАССА	МАШТ
Р	0,69	1:1
Лист	Листов 1	
ГИПРОКОМУНВОДОКАНАЛ г. Москва		

ФОРМАТ	ЗОНА	Лист	ОБОЗНАЧЕНИЕ	НАИМЕНОВАНИЕ	КОЛ	ПРИМЕЧ
				<u>ДОКУМЕНТАЦИЯ</u>		
			МО125-00-00-00СБ	СБОРОЧНЫЙ ЧЕРТЕЖ		
				<u>СБОРОЧНЫЕ ЕДИНИЦЫ</u>		
		1	МО125-01-00-00	РЕШЕТКА		
				<u>ДЕТАЛИ</u>		
А4	2	МО125-00-00-01	ПЛАНКА		2	
А4	3	МО125-00-00-02	ПЛАНКА		2	
Б4	4	МО125-00-00-03	СЕТКА 10-14-0			
			ГОСТ 5336-80; 810×810		1	1.8
				<u>СТАНДАРТНЫЕ ИЗДЕЛИЯ</u>		
	6		Болт М10×25.46.019			
			ГОСТ 7798-70		16	
	7		Гайка М10.5.019			
			ГОСТ 5915-70		16	
				МО125-00-00-00		
РАЗРАБ.	КАРЬЕРИНА	1987			Лист	Листов
РСК. ГР.	СМИРНОВ				Р	1
Н. КОНТР.	СМИРНОВ				ГИПРОКОМУНВОДОКАНАЛ г. Москва	
ИЗМ. ПОДА.	ИЗМ. ПОДА.	ИЗМ. ПОДА.				

РЕШЕТКА 750×750



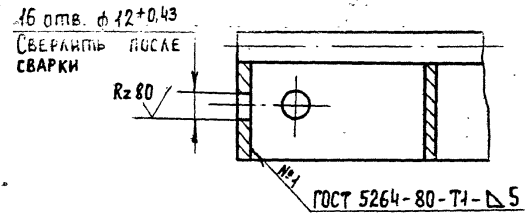
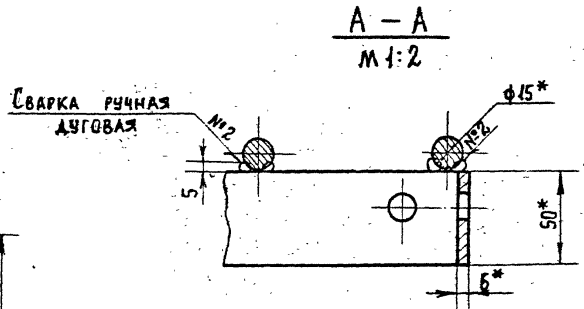
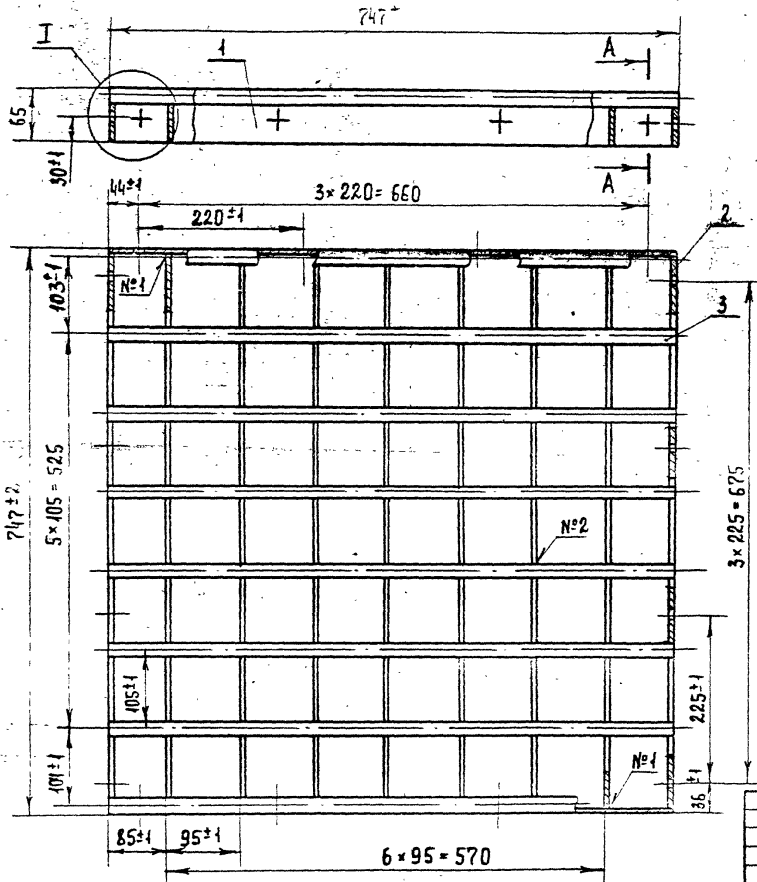
* РАЗМЕР ДЛЯ СПРАВОК.

ИЗРАБ.	КАСЫРИНА	1987	МО 125 - 00 - 00 - 02		
ЭК. ГР.	СМИРНОВ	<i>Валлея</i>	Планка	Стадия	Масса
КОНТР.	СМИРНОВ	<i>Валлея</i>	Р	0.7	1:1
			Лист	Листов	
			Полоса Б-2 4×30 ГОСТ 103-76		Лист
			Ст. 3 ГОСТ 535-79		Листов
			ГИПРОКОМУНВОДОКАНАЛ г. Москва		

✓ (M)

Кол.	ПРИМЕЧАНИЕ	Наименование	Обозначение	Лист	Листов
		Документация			
		Сборочный чертеж	МО 125 - 01 - 00 - 00СБ		
		Детали			
6.4	1	Полоса Б-2 6×50 ГОСТ 103-76 Ст. 3 ГОСТ 535-79	МО 125 - 01 - 00 - 01	2	1, 76
		ℓ = 747			
6.4	2	Полоса Б-2 6×50 ГОСТ 103-76 Ст. 3 ГОСТ 535-79	МО 125 - 01 - 00 - 02	9	1, 73
		ℓ = 735			
6.4	3	Круг В-15 ГОСТ 2590-70 Ст. 3 ГОСТ 535-79	МО 125 - 01 - 00 - 03	8	1, 04
		ℓ = 747			
		МО 125 - 01 - 00 - 00			
		Решетка			
		ИЗРАБ.	КАСЫРИНА	1987	
		ЭК. ГР.	СМИРНОВ	<i>Валлея</i>	
		КОНТР.	СМИРНОВ	<i>Валлея</i>	
		Стадия	Лист	Листов	
		Р			
		ГИПРОКОМУНВОДОКАНАЛ г. Москва			

АЛЬБАТЦУ
 ТИПОВЫЙ ПРОЕКТ ЦУОТ-9-15.1.87
 ЦЕНТРАЛЬНЫЙ КОМПЛЕКС ПРОЕКТИРОВАНИЯ
 ИМ. А.Н.СЕРГЕЕВА



* РАЗМЕРЫ ДЛЯ СПРАВОК

ПРИВЯЗКА:

РАЗРАБ.	КАБЫРНА	1987
РУК. ГР	СМИРНОВ	
И. КОМП.	СМИРНОВ	
ИНВ. №		

МО 125 - 01 - 00 - 00СБ

РЕШЕТКА
СБОРОЧНЫЙ ЧЕРТЕЖ.

СТАДИЯ	МАССА	МАСШТАБ
Р	27,4	1:5
Лист	Листов 1	
ГИПРОКОМПЛЕКСПРОЕКТА г. Москва		

22662-03 (20)

Эрasmus