

ТИПОВОЕ ПРОЕКТНОЕ РЕШЕНИЕ
А-IV-600-0480.90

СООРУЖЕНИЕ
ВСТРОЕННОЕ В ЗДАНИЕ

АЛЬБОМ 7 ЧАСТЬ 2

ЭМ. КУ ЗАДАНИЕ ЗАВОДАМ-ИЗГОТОВИТЕЛЯМ

сФ 1009-08
Форм. 4-70

ОТПУСКНАЯ ЦЕНА
НА МОМЕНТ РЕАЛИЗАЦИИ
УКАЗАНА В СЧЕТ-НАКЛАДНОЙ

ТИПОВОЕ ПРОЕКТНОЕ РЕШЕНИЕ
А-IV-600-0480.90

СООРУЖЕНИЕ
ВСТРОЕННОЕ В ЗДАНИЕ

АЛЬБОМ 7 ЧАСТЬ 2

СОСТАВ ПРОЕКТА

АЛЬБОМ 1	ПЗ	ОБЩАЯ ПОЯСНИТЕЛЬНАЯ ЗАПИСКА	АЛЬБОМ 7	ЭМ	СИЛОВОЕ ЭЛЕКТРООБОРУДОВАНИЕ
АЛЬБОМ 2	АР	АРХИТЕКТУРНЫЕ РЕШЕНИЯ	ЧАСТЬ 1	АВК	АВТОМАТИЗАЦИЯ
АЛЬБОМ 3	КЖ	КОНСТРУКЦИИ ЖЕЛЕЗОБЕТОННЫЕ		ЭО	ЭЛЕКТРООСВЕЩЕНИЕ
АЛЬБОМ 4	КЖ	КОНСТРУКЦИИ ЖЕЛЕЗОБЕТОННЫЕ		СС	СВЯЗЬ И СИГНАЛИЗАЦИЯ
АЛЬБОМ 5	КЖИ	РАБОЧИЕ ЧЕРТЕЖИ ИЗДЕЛИЙ	АЛЬБОМ 7	ЭМ. КУ	ЗАДАНИЕ ЗАВОДАМ-ИЗГОТОВИТЕЛЯМ
АЛЬБОМ 6	ОВ	ВЕНТИЛЯЦИЯ И ОТОПЛЕНИЕ	ЧАСТЬ 2		
	ВК	ВНУТРЕННИЙ ВОДОПРОВОД И КАНАЛИЗАЦИЯ	АЛЬБОМ 8	СО	СПЕЦИФИКАЦИЯ ОБОРУДОВАНИЯ
	ЭД	ЭЛЕКТРОСТАНЦИЯ ДИЗЕЛЬНАЯ	ЧАСТЬ 1		АР, ОВ, ВК, ЭД, ТХ, АПТ
	ТХ	МЕХАНИЗАЦИЯ СКЛАДСКОГО ХОЗЯЙСТВА	АЛЬБОМ 8		СПЕЦИФИКАЦИЯ ОБОРУДОВАНИЯ
	АПТ	УСТАНОВКА АВТОМАТИЧЕСКОГО ПОЖАРОТУШЕНИЯ	ЧАСТЬ 2	СО	ЭМ, ЭО, СС, АВК
			АЛЬБОМ 9	ВМ	ВЕДОМОСТИ ПОТРЕБНОСТИ В МАТЕРИАЛАХ
			АЛЬБОМ 10	С	СМЕТЫ
			КНИГА I		
			АЛЬБОМ II	ПЗ	ПОЯСНИТЕЛЬНАЯ ЗАПИСКА (Распространяет ГПИ «ЗАРУБЕЖПРОЕКТ».)

РАЗРАБОТАН

ГПИ «ЗАРУБЕЖПРОЕКТ»

Главный инженер

Главный инженер проекта

А.Т.Даниленко

Г.И.Шелудько

С УЧАСТИЕМ

КИЕВСКОГО ОТДЕЛЕНИЯ ПРОМТРАНСНИИПРОЕКТ

Главный инженер

Главный инженер проекта

РОСТОВСКОГО ГПИ «СПЕЦАВТОМАТИКА»

Главный инженер

Главный инженер проекта

А. Пушкарский

И. Еремин

Г.М.Габрелян

Г.Х.Пандов

Утвержден: Штабом ГО СССР

протокол от

Введен в действие ГПИ «ЗАРУБЕЖПРОЕКТ»

приказом №

Содержание альбома

Обозначение	Наименование	Стр.
	Содержание альбома	2
	Задание заводам изготовителям	
	Силовое электрооборудование	
ЭМ.А0 лист 1	Опросный лист для заказа ВРУ1	3
	Климатические зоны 1.2	
ЭМ.А0 лист 2	Опросный лист для заказа ВРУ1	3
	Климатические зоны 3.4.	
ЭМ.КУ1.1 лист 1.2	Ящик 3Я. Технические данные аппаратов.	2
ЭМ.КУ1.2 лист 1	Ящик 3Я. Чертеж общего вида.	4
ЭМ.КУ1.3 лист 1	Ящик 3Я. Схема электрическая соединений.	5
ЭМ.КУ1.4 лист 1.2	Ящик 3Я. Таблица перечня надписей.	4

При привязке альбома необходимо руководствоваться условиями на поставку щитов.

Альбом 7 часть 2

Инд. № подл.	Подпись и дата	Взам. инв. №

Формат	Зона	Пов.	Обозначение	Наименование	Кол.	Примеч.
		6		Кнопка		38В1...
				КЕОМ1УЗ исп. 2 толк. черн.	6	38В4, 63В1, 63В2.
				Арматура		
		7		АС12013У2 ~220В	3	3НЛ1, 3НЛ3 6НЛ1
		8		АС12015У2 ~220В	3	3НЛ2, 3НЛ4, 6НЛ2

Э. 8.0 - 600.ФЗ

Инд. № подл.	Подпись и дата	Взам. инв. №

А-IV-600-0480.90 ЭМ.КУ1.1 2

Формат	Зона	Пов.	Обозначение	Наименование	Кол.	Примеч.
				Документация		
А3			ЭМ.КУ1.2	Чертеж общего вида		
А2			ЭМ.КУ1.3	Схема электрическая соединений.		
А4			ЭМ.КУ1.4	Таблица перечня надписей.		
				Сборочные единицы		
				И1		
		1		Выключатель		
				АК63-МУЗ ~500В Iр 63А		SF
				отс 3	1	
		2		Реле ПЭ3Т-44УЗ ~220В	2	3К, 6К
		3		Блок зажимов БЗ24-4П25		
				-10	6	
				И51		
		4		Переключатель		
				ПКУЗ-14 А 6023	1	6СА1
		5		Переключатель		
				ПКУЗ-14Е 3105	2	3СА1, 3СА2

Согласовано:

Гл. спец. ТО Петренко

Инд. № подл.	Подпись и дата	Взам. инв. №

Привязан

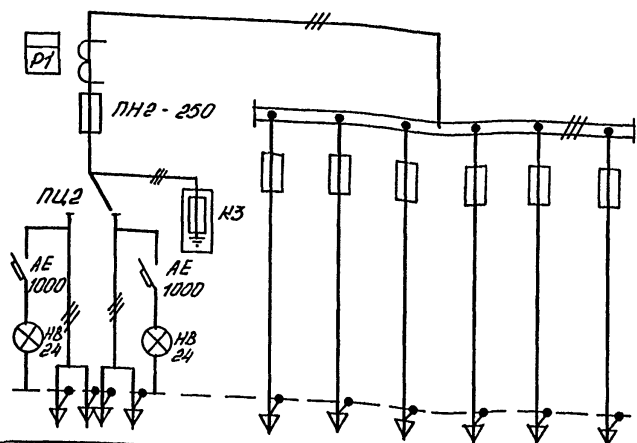
инв. №

А-IV-600-0480.90 ЭМ.КУ1.1

Нач. отд.	Конорев		Сооружение встроенное в здание	Стадия	Лист	Листов
Гл. спец.	МАЛИНСКАЯ			РП	1	2
Нач. гр.	Орешкина			ВПО ЗАРУБЕЖСТРОЙ		
Инж. II кат.	Хильченко			ЗАРУБЕЖПРОЕКТ		
Исполн.	Хильченко			г. Волжский		
Провер.	КОСТРЮКОВА					
Н. контр.	МАЛИНСКАЯ					

Схема межпанельных соединений

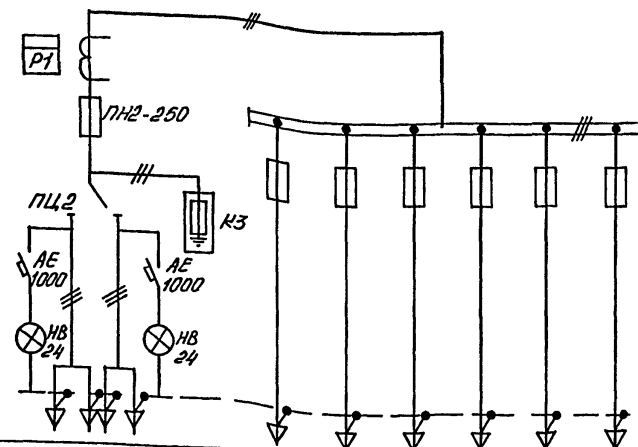
Схема ВРУ1



Тип панели	ВРУ1-21-104ХЛ4						
Номера групп		1	2	3	4	5	6
Номинальный ток, А	предохранителей	250	63	63	100	100	100
	главной вставки	100	32	32	32	40	63
	вводного аппарата	250					
Тип вводного аппарата	ПЦ-2						
Тип и технические данные счетчика	СА44-Ц672М 380/220В 5Д кл.20						
Тип и технические данные трансформаторов тока	ТК-20-0,66У3 200/5А кл.0,5						

Схема межпанельных соединений

Схема ВРУ1



Тип панели	ВРУ1-21-104ХЛ4						
Номера групп		1	2	3	4	5	6
Номинальный ток, А	предохранителей	250	63	63	100	100	100
	главной вставки	100	32	32	32(50)	40	63
	вводного аппарата	250					
Тип вводного аппарата	ПЦ-2						
Тип и технические данные счетчика	СА44-Ц672М 380/220В 5Д кл.20						
Тип и технические данные трансформаторов тока	ТК-20-0,66У3 200/5А кл.0,5						

В скобках - данные для климатической зоны 4.

Листец 10 Петренко

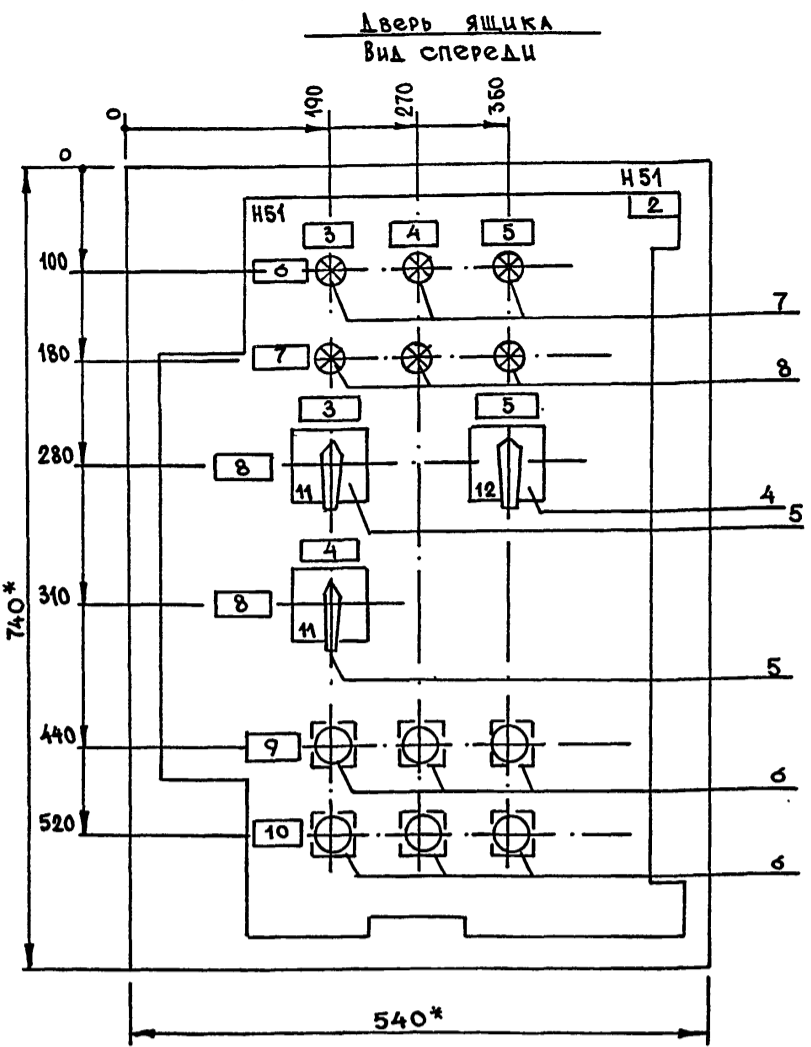
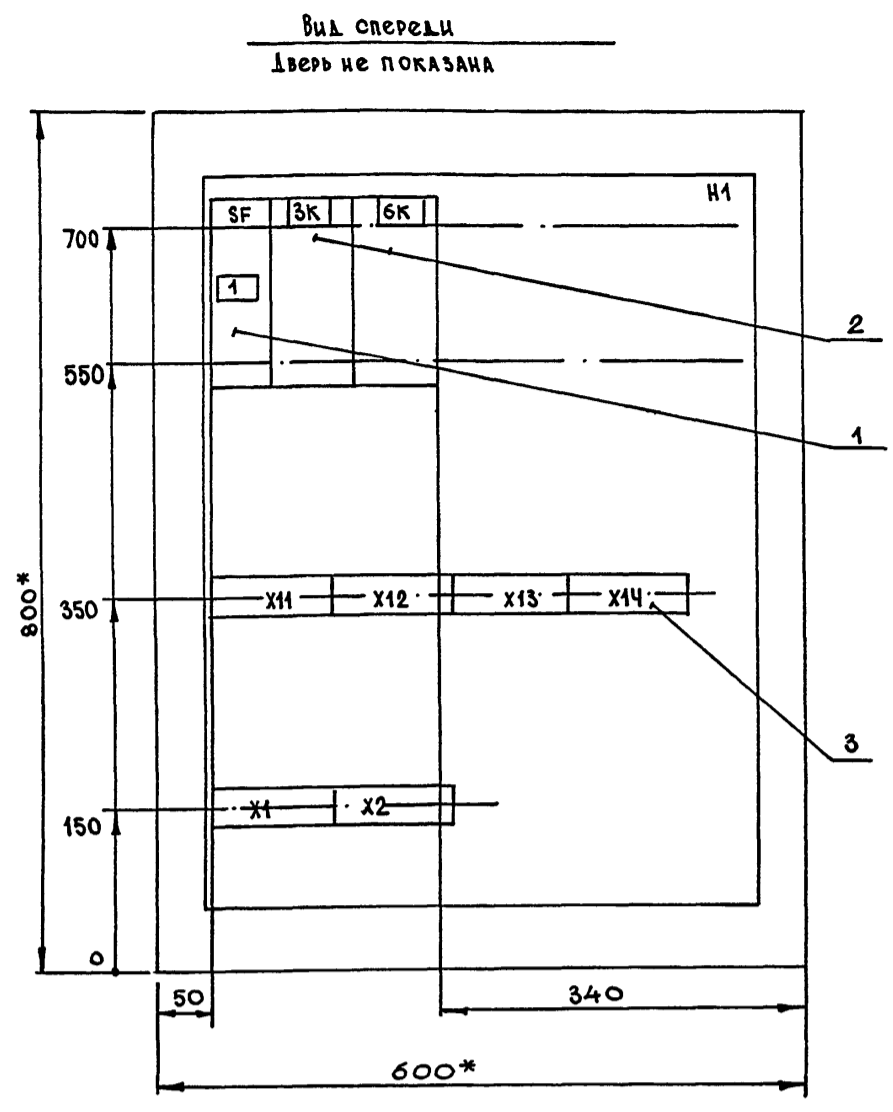
Согласовано: Листец 10 Петренко

		A-IV-600-0480.90 ЭМЛО	
Привязан	Нач.отд	КОНОРЕВ	Сооружение встроенное в здание
	Гл.спец	МАЛИНСКАЯ	
	Нач.гр	САРЫЧЕВА	Стадия
	Инж.кат		Лист
	Исполн	СЫРОВА	Листов
	Провер	САРЫЧЕВА	РП
	Н.контр	МАЛИНСКАЯ	1
инв.№			2
		Опросный лист для заказа ВРУ1 (Климатические зоны 1,2)	
		ВПО ЗАРУБЕЖСТРОЙ г.Волжский	

		A-IV-600-0480.90 ЭМЛО	
Привязан	Нач.отд	КОНОРЕВ	Сооружение встроенное в здание
	Гл.спец	МАЛИНСКАЯ	
	Нач.гр	САРЫЧЕВА	Стадия
	Инж.кат		Лист
	Исполн	СЫРОВА	Листов
	Провер	САРЫЧЕВА	РП
	Н.контр	МАЛИНСКАЯ	2
инв.№			
		Опросный лист для заказа ВРУ1 (Климатические зоны 3,4)	
		ВПО ЗАРУБЕЖСТРОЙ г.Волжский	

Согласовано: Гл. спец. ГО Петренко
 Имя, № подл. Подпись и дата Взам. инв. №

Альбом 7 часть 2



- 1.* Размеры для справок.
2. Неуказанные предельные отклонения размеров по...
3. В контуре табличек и аппаратов указаны номера надписей по перечню надписей.
4. Глубина ящика 350 мм.

Привязан
инв.№

Нач.отд Конорев Гл.спец МАЛИНСКАЯ Нач.гр Орешкина Инж II кат Хильченко Исполн. Хильченко Провер Кострюкова Н.контр МАЛИНСКАЯ		Ящик ЗЯ Чертеж общего вида	Стадия Масса Масштаб 1:5
А-IV-600-048090 ЭМ.КУ12		Лист 1 из 1	ВПО ЗАРУБЕЖСТРОЙ ЗАРУБЕЖПРОЕКТ г.Волжский

С 80-6001 ф 3

Панель	Строка	Надпись	Поз. обозначение	Места надписи	Текст	Кол.	Вид шрифта	Заготовка
	11	3SA1 3SA2	На ключе	Режим - Ручн. - Откл. - Мирн. - Режим		2		
	12	6SA1	То же	Ручн. - Режим - Откл. - Режим - Мирн.		1		
			Табличка	ЗК		1		
			То же	БК		1		

Панель	Строка	Надпись	Поз. обозначение	Места надписи	Текст	Кол.	Вид шрифта	Заготовка
	1	SF	Табличка	~220В.50Гц	Цепи управления	1		
	2		То же	ЗЯ - ящик управления		1		
	3	3НЛ1 3НЛ2	"	ЗУ1 - заслонка В.1		2		
	4	3НЛ3 3НЛ4 3SA2 3SB3 3SB4	"	ЗУ2 - заслонка В.2		2		
	5	6НЛ1 6НЛ2 6SA1 6SB1 6SB2	"	6У1 - заслонка В.1		2		
	6	3НЛ1 3НЛ3 6НЛ1	"	Открыта		1		
	7	3НЛ2 3НЛ4 6НЛ2	"	Закрыта		1		
	8	3SA1 3SA2 6SA1	"	Выбор режима		2		
	9	3SB1 3SB3 6SB1	"	Открыть		1		
	10	3SB2 3SB4 6SB2	"	Закрыть		1		

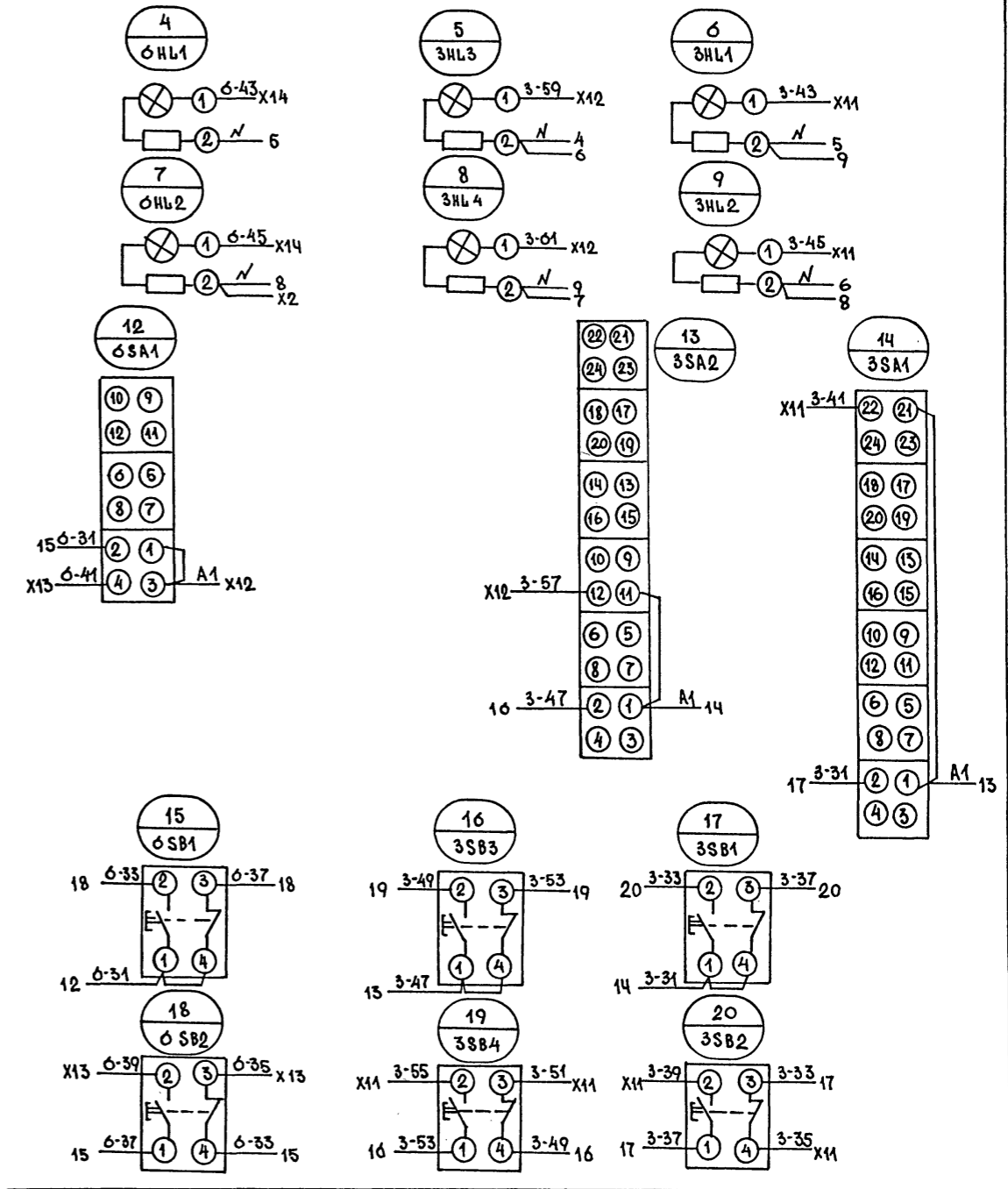
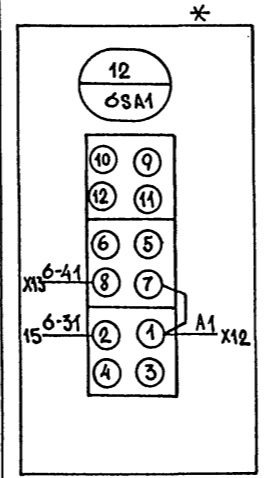
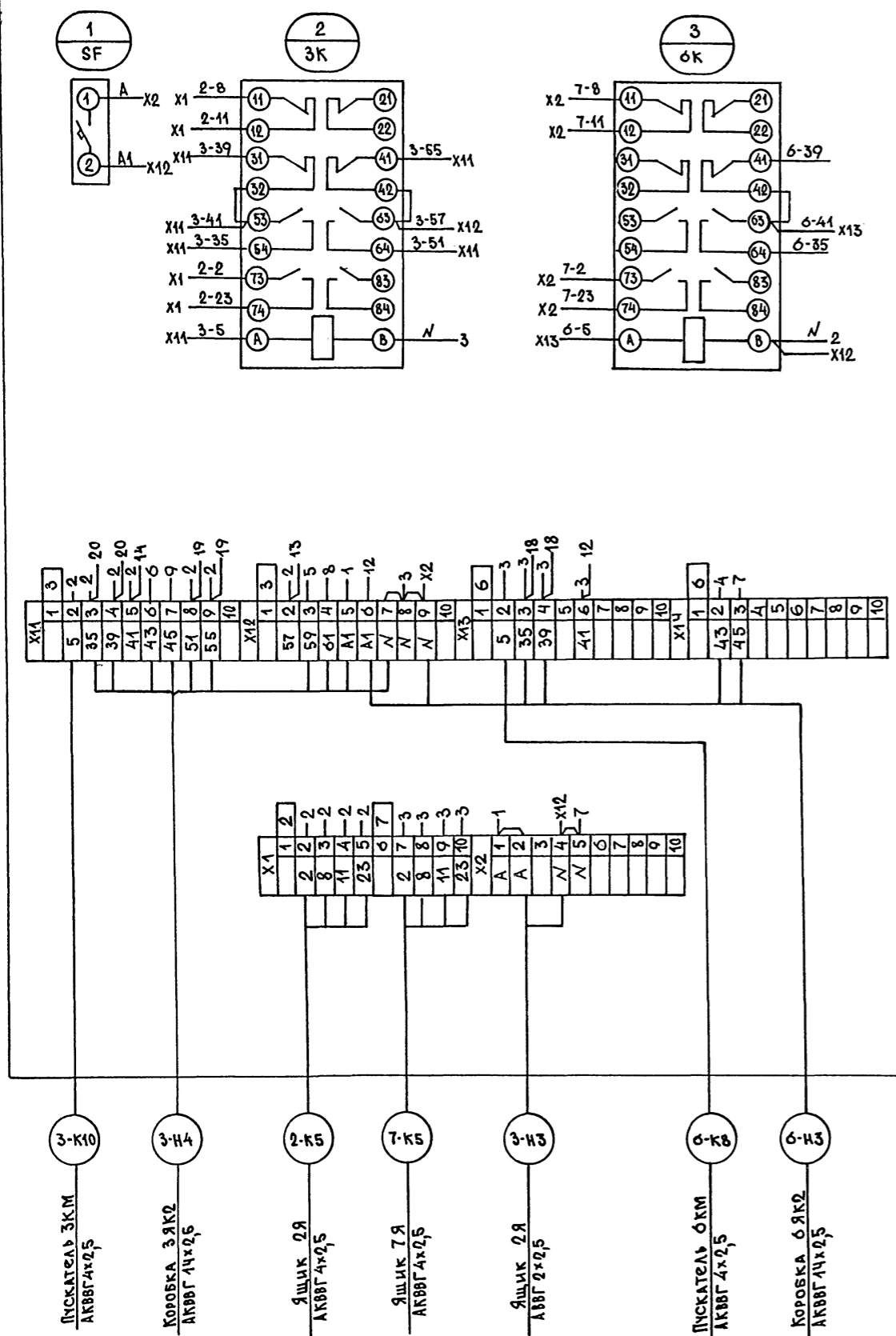
Привязан
инв.№

Нач.отд Конорев Гл.спец МАЛИНСКАЯ Нач.гр Орешкина Инж II кат Хильченко Исполн. Хильченко Провер Кострюкова Н.контр МАЛИНСКАЯ		Сооружение встроенное в здание Ящик ЗЯ. Таблица перечня надписей	Стадия РП Лист 1 Листов 2
А-IV-600-048090 ЭМ.КУ14		ВПО ЗАРУБЕЖСТРОЙ ЗАРУБЕЖПРОЕКТ г.Волжский	

А-IV-600-048090 ЭМ.КУ14 Лист 2

Вид спереди

Аверь ящика (вид со стороны монтажа)



* Только для климатических зон 3,4.

Удив. № подл. Подпись и дата

Взам. инв. №

- 3-К10
Индикатор ЗКМ
АКВВГ 4х2,5
- 3-Н4
Коробка ЗЯК
АКВВГ 4х2,5
- 2-К5
Ящик 2Я
АКВВГ 4х2,5
- 7-К5
Ящик 7Я
АКВВГ 4х2,5
- 3-Н3
Ящик 2Я
АКВВГ 2х2,5
- 6-К8
Индикатор ОКМ
АКВВГ 4х2,5
- 6-Н3
Коробка 6ЯК
АКВВГ 4х2,5

Привязан		
инв. №		

A-IV-600-048090 ЭМ.КУ13				
Нач.отд. Конорев	Сооружение встроенное в здание	Стадия	Лист	Листов
Гл.спец. МАЛИНСКАЯ		РП	1	1
Нач.гр. Орешкина		Ящик ЗЯ.		
Инж II кат. Хильченко		Схема электрическая соединений.		
Исполн. Хильченко		ВПО ЗАРУБЕЖПРОЕКТ г. Волжский		
Провер. КОСТРЮКОВА	СФ 1009 - 08			
Н.контр. МАЛИНСКАЯ	6			