

ТИПОВОЕ ПРОЕКТНОЕ РЕШЕНИЕ  
А-IV-600-0480.90

СООРУЖЕНИЕ  
ВСТРОЕННОЕ В ЗДАНИЕ

(СУХИЕ ГРУНТЫ)

АЛЬБОМ 4

КЖ КОНСТРУКЦИИ ЖЕЛЕЗОБЕТОННЫЕ

СФ1009-04 Отпускная цена  
на момент реализации -  
указана в смете-накладной

ТИПОВОЕ ПРОЕКТНОЕ РЕШЕНИЕ  
А-IV-600-0480.90

СООРУЖЕНИЕ  
ВСТРОЕННОЕ В ЗДАНИЕ

(СУХИЕ ГРУНТЫ)

АЛЬБОМ 4

СОСТАВ ПРОЕКТА

АЛЬБОМ 1 ПЗ ОБЩАЯ ПОЯСНИТЕЛЬНАЯ ЗАПИСКА  
АЛЬБОМ 2 АР АРХИТЕКТУРНЫЕ РЕШЕНИЯ  
АЛЬБОМ 3 КЖ КОНСТРУКЦИИ ЖЕЛЕЗОБЕТОННЫЕ  
АЛЬБОМ 4 КЖ КОНСТРУКЦИИ ЖЕЛЕЗОБЕТОННЫЕ  
АЛЬБОМ 5 КЖИ РАБОЧИЕ ЧЕРТЕЖИ ИЗДЕЛИЙ  
АЛЬБОМ 6 ОВ ВЕНТИЛЯЦИЯ И ОТОПЛЕНИЕ  
ВК ВНУТРЕННИЙ ВОДОПРОВОД И КАНАЛИЗАЦИЯ  
ЭД ЭЛЕКТРОСТАНЦИЯ ДИЗЕЛЬНАЯ  
ТХ МЕХАНИЗАЦИЯ СКЛАДСКОГО ХОЗЯЙСТВА  
АПТ УСТАНОВКА АВТОМАТИЧЕСКОГО ПОЖАРОТУШЕНИЯ

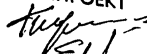

АЛЬБОМ 7 ЭМ СИЛОВОЕ ЭЛЕКТРООБОРУДОВАНИЕ  
ЧАСТЬ 1 АВК АВТОМАТИЗАЦИЯ  
ЭО ЭЛЕКТРООСВЕЩЕНИЕ  
СС СВЯЗЬ И СИГНАЛИЗАЦИЯ  
АЛЬБОМ 7 ЭМ.КУ ЗАДАНИЕ ЗАВОДАМ-ИЗГОТОВИТЕЛЯМ  
ЧАСТЬ 2  
АЛЬБОМ 8 СО СПЕЦИФИКАЦИЯ ОБОРУДОВАНИЯ  
ЧАСТЬ 1 АР, ОВ, ВК, ЭД, ТХ, АПТ  
АЛЬБОМ 8 СПЕЦИФИКАЦИЯ ОБОРУДОВАНИЯ  
ЧАСТЬ 2 СО ЭМ, ЭО, СС, АВК  
АЛЬБОМ 9 ВМ ВЕДОМОСТИ ПОТРЕБНОСТИ В МАТЕРИАЛАХ  
АЛЬБОМ 10 С СМЕТЫ  
КНИГИ 1, 2  
АЛЬБОМ 11 ПЗ ПОЯСНИТЕЛЬНАЯ ЗАПИСКА  
(Распространяет ГПИ «ЗАРУБЕЖПРОЕКТ»)

РАЗРАБОТАН ГПИ «ЗАРУБЕЖПРОЕКТ»



ГЛАВНЫЙ ИНЖЕНЕР  А.Т. ДАНИЛЕНКО  
ГЛАВНЫЙ ИНЖЕНЕР ПРОЕКТА  Г.И. ШЕЛУДЬКО

С УЧАСТИЕМ

КИЕВСКОГО ОТДЕЛЕНИЯ ПРОМТРАНСНИИПРОЕКТ

Главный инженер   
Главный инженер проекта 

РОСТОВСКОГО ГПИ «СПЕЦАВТОМАТИКА»

Главный инженер   
Главный инженер проекта 

А. Пушкарский  
И. Еремин

Г.М.Габрелян  
Г.Х.Пандов

УТВЕРЖДЕН

ШТАБОМ ГО СССР

ПРОТОКОЛ ОТ 12.12.1990г.

ВВЕДЕН В ДЕЙСТВИЕ ПРИКАЗОМ

ГПИ «ЗАРУБЕЖПРОЕКТ» № 493 ОТ 14.12.1990г.

Альбом 4

Лист	Наименование	Примеч.
1	Общие данные	
2	Монолитное перекрытие. Армирование (начало)	
3	Монолитное перекрытие. Армирование (окончание)	
4	Вход №1. Схемы расположения элементов входа и плит покрытия	
5	Вход №1. Схема расположения конструкций павильона	
6	Вход №1. Схема расположения элементов монорельса	
7	Вход №1. Монолитный участок УМ-1. Опалубка (начало)	
8	Вход №1. Монолитный участок УМ-1. Опалубка (окончание)	
9	Вход №1. Монолитный участок УМ-1. Армирование (начало)	
10	Вход №1. Монолитный участок УМ-1. Армирование (окончание)	
11	Вход №1. Монолитный участок УМ-1. Спецификация.	
12	Вход №1. Монолитный участок УМ-2 (опалубка)	
13	Вход №1. Монолитный участок УМ-2 (армирование). Спецификация.	
14	Вход №1. Монолитные участки УМ-3; УМ-4; УМ-5. Опалубка.	
15	Вход №1. Монолитные участки УМ-3, УМ-4 сечения 4-4 ... 6-6	
16	Вход №1. Монолитные участки УМ-3; УМ-4. Армирование	
17	Вход №2. I вариант. Схема расположения	
18	Вход №2. II вариант. Схема расположения	
19	Вход №2. II вариант. Монолитный участок УМ6 (опалубка)	
20	Вход №2. II вариант. Монолитный участок УМ6 (армирование)	
21	Вход №2. II вариант. Монолитный участок УМ6 (спецификация)	
22	Вход №2. II вариант. Монолитный участок УМ7. Опалубка. Армирование	
23	Вход №2. II вариант. Монолитный участок УМ7. Армирование	
24	Схема расположения фекального резервуара	
25	Схемы расположения закладных деталей в перекрытии и элементов монорельса	
26	Деталь установки дверей ДУ-IV-2; ДУ-IV-3	
27	Деталь установки дверей ДУ-I-7, ДУ-III-6	
28	Детали установки стальной.	

Обозначение	Наименование	Примеч.
	<u>Ссылочные документы</u>	
у-01-01/80	Унифицированные сборно-монолитные конструкции заглубленных помещений с перекрытием балочного типа.	
03.005-6 в.0,2,3	Входы, подходные галереи, тамбуры и шлюзы, аварийные выходы, грузовые въезды и рампы из сборных железобетонных блоков в убежищах II-IV классов	
ТДК-Н-1-70, ч. II, р. II. ал. II.	Аварийные входы, воздухозаборные, воздуховыбросные и газовыхлопные устройства Рабочие чертежи	
1.400-15	Унифицированные закладные детали сборных железобетонных конструкций для крепления технологических коммуникаций и устройств	
3.400-6/16	Унифицированные закладные детали сборных железобетонных конструкций инженерных сооружений промышленных предприятий.	
3.006.1-3/83 в.1-2	Тоннели с применением уголко-вых стеновых элементов	
ПК-01-88	Сборные железобетонные плиты для покрытий производственных зданий	
1.038.1-1 в.1	Перемычки железобетонные	
	<u>Прилагаемые документы</u>	
A-IV-600-0480.90 кж	Рабочие чертежи изделий	Альбом 5
A-IV-600-0480.90 кж.вм	Ведомости потребности в материалах	Альбом 9

Лист	Наименование	Примеч.
4	Спецификация к схеме расположения элементов входа №1	
5	Спецификация к схеме расположения конструкций павильона	
6	Спецификация к схеме расположения элементов монорельса	
17	Спецификация к схеме расположения входа №2, I вариант	
23	Спецификация к схеме расположения входа №2, II вариант	
24	Спецификация к схеме расположения фекального резервуара	
25	Спецификация к схеме расположения элементов монорельса и закладных деталей в перекрытии	

Ведомость объемов сборных бетонных и железобетонных конструкций по рабочим чертежам основного комплекта марки КЖ-2\* (вариант I)

№ п/п	Наименование группы элементов конструкции	Код	Кол	Примеч
1	Блоки	586500	7,8	
2	Перемычки	582800	0,3	
3	Плиты перекрытия	584200	5,4	
	Всего:		13,5	

\*- Материалы на изготовление бетонных и железобетонных конструкций учтены в ведомости потребности в материалах и отдельно не учитываются.

Имя, № табл. Подпись и дата. Стр. №

Проект разработан в соответствии с действующими нормами и правилами и предусматривает мероприятия, обеспечивающие пожарную безопасность при эксплуатации сооружения.  
Главный инженер проекта *Шелудько Г.И.* / Шелудько Г.И.

инв. №		Привязан	
Гип		Шелудько <i>Г.И.</i>	
Гл. конст		Петренко <i>К.П.</i>	
Нач. отд		Лесин <i>С.Ю.</i>	
Гл. спец		Несредов <i>М.И.</i>	
Рук. гр		Коровкин <i>Г.И.</i>	
Инж. I кат		Россинова <i>В.В.</i>	
Исполн		Росликова <i>С.В.</i>	
Провер		Коншина <i>Т.В.</i>	
Н. контр		Несредов <i>М.И.</i>	
A-IV-600-0480.90		КЖ 2	
Сооружение встроенное в здание		Стадия	Лист
		РП	1
			28
Общие данные		ВПО ЗАРУБЕЖСТРОЙ г. Волжский	

Схема расположения верхних сеток перекрытия

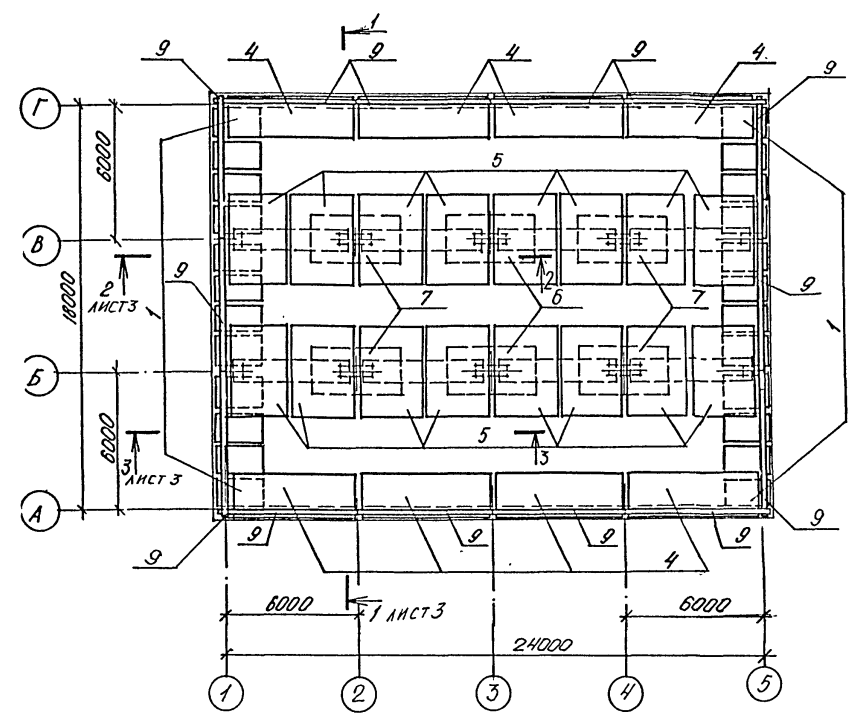
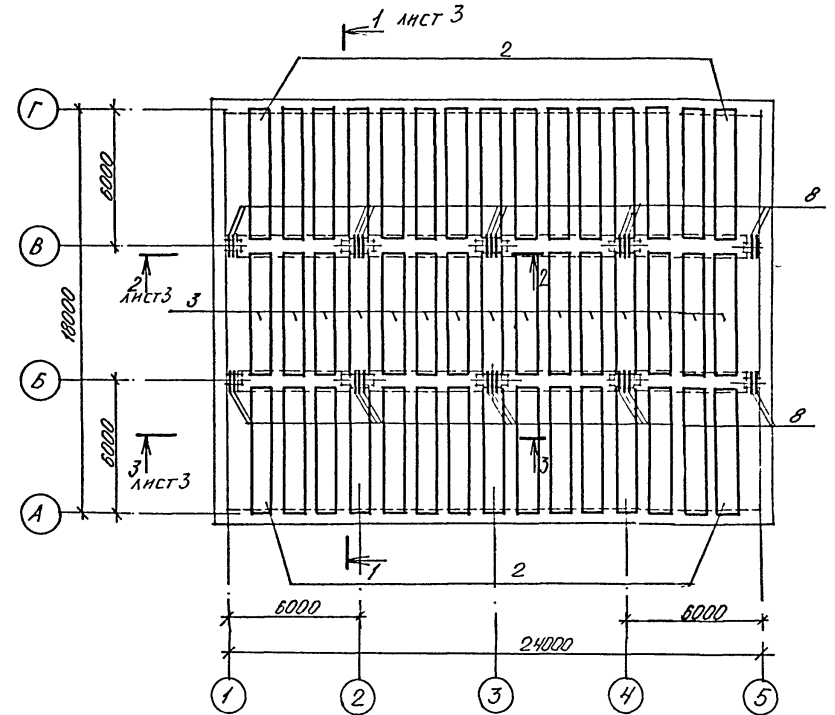


Схема расположения нижних сеток и каркасов перекрытия



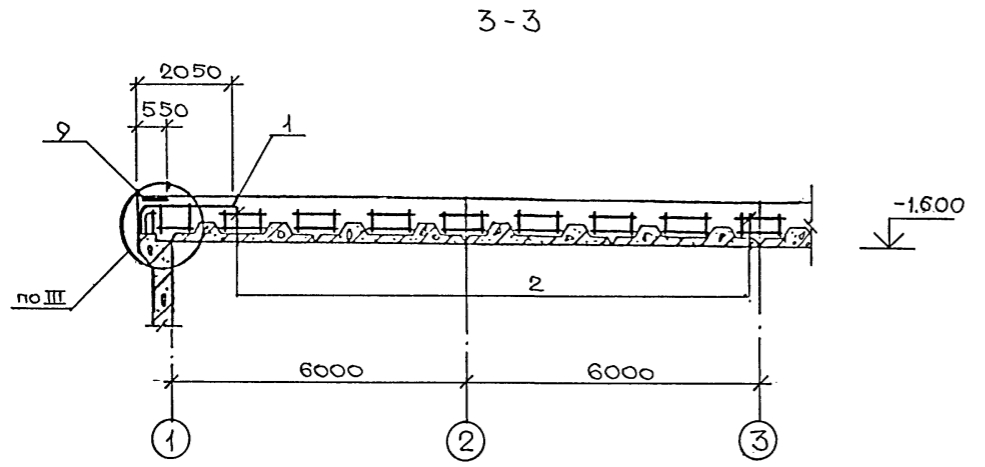
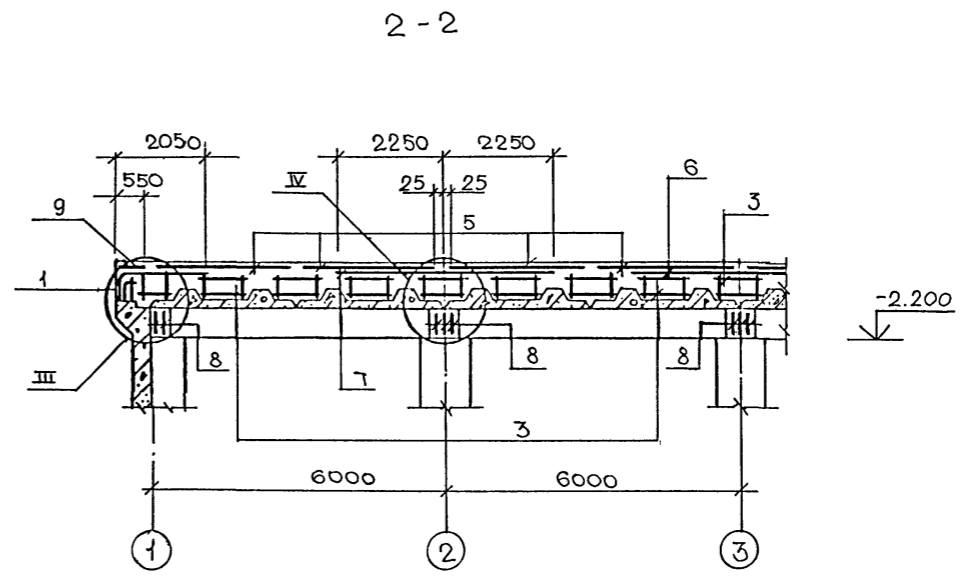
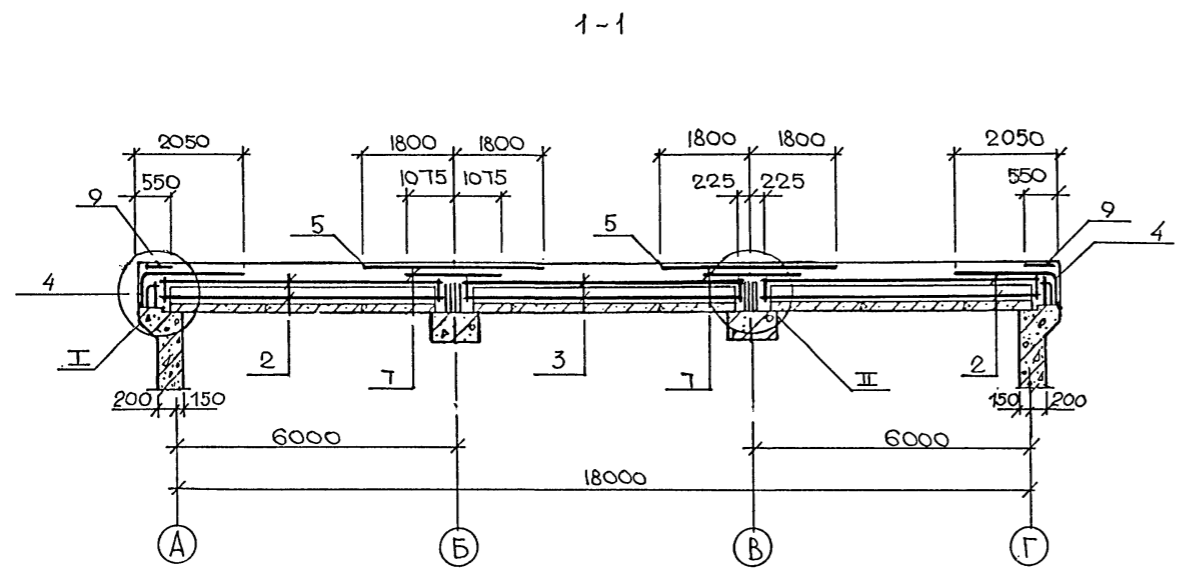
Спецификация монолитного перекрытия

Формат	Зона	Г/П/З	Обозначение	Наименование	Кол.	Примечание
				Сборочные единицы		
				Каркас пространственный		
A4	1		У-01-01/30 вып. 5	КП 107	24	
A4	2		то же	КП 110	30	
A4	3		"	КП 113	15	
				Сетка арматурная		
A4	4		У-01-01/80 вып. 5	С 98	8	
A4	5		то же	С 103	16	
A4	6		"	С 107	2	
A4	7		"	С 109	4	
A4	8		"	С 112	25	
A4	9		"	С 113	14	
				Детали		
				ГОСТ 5781-82		
				Ø12 АII С-1600	162	1,4 кг
				Материалы		
				Бетон В-25	118,9	м <sup>3</sup>

Альбом 4

Имя, № подл. Подпись и дата Взам. инв. №

<b>A-IV-600-0480.90 КЖ 2</b>			
Нач. отд.	Лесных	Сух	
Гл. спец.	Ксенофидов	Иван	
Нач. гр.	Коровкин	Александр	
Инж. I кат.	Россинова	Светлана	
Исполн.	Росликова	Светлана	
Провер.	Каншина	Ирина	
Н. контр.	Ксенофидов	Иван	
Сооружение встроенное в здание			Стадия   Лист   Листов РП   2
Монолитное перекрытие Армирование. (начало)			ВПО ЗАРУБЕЖСТРОЙ ЗАРУБЕЖПРОЕКТ г. Волжский



Ведомость расхода стали, кг

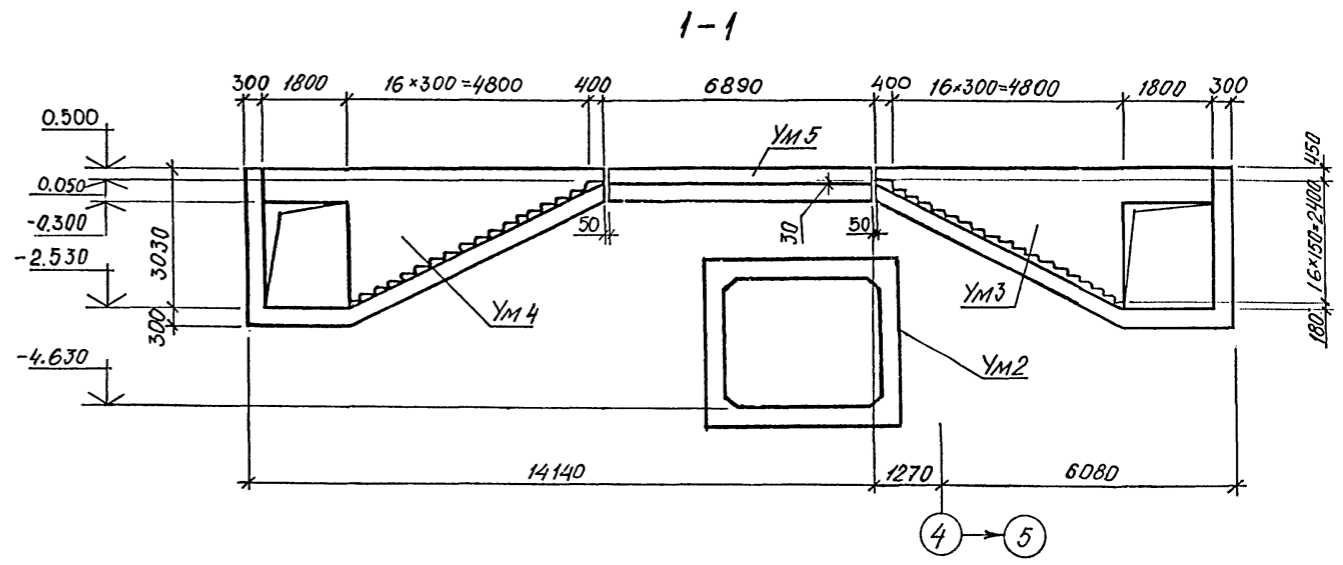
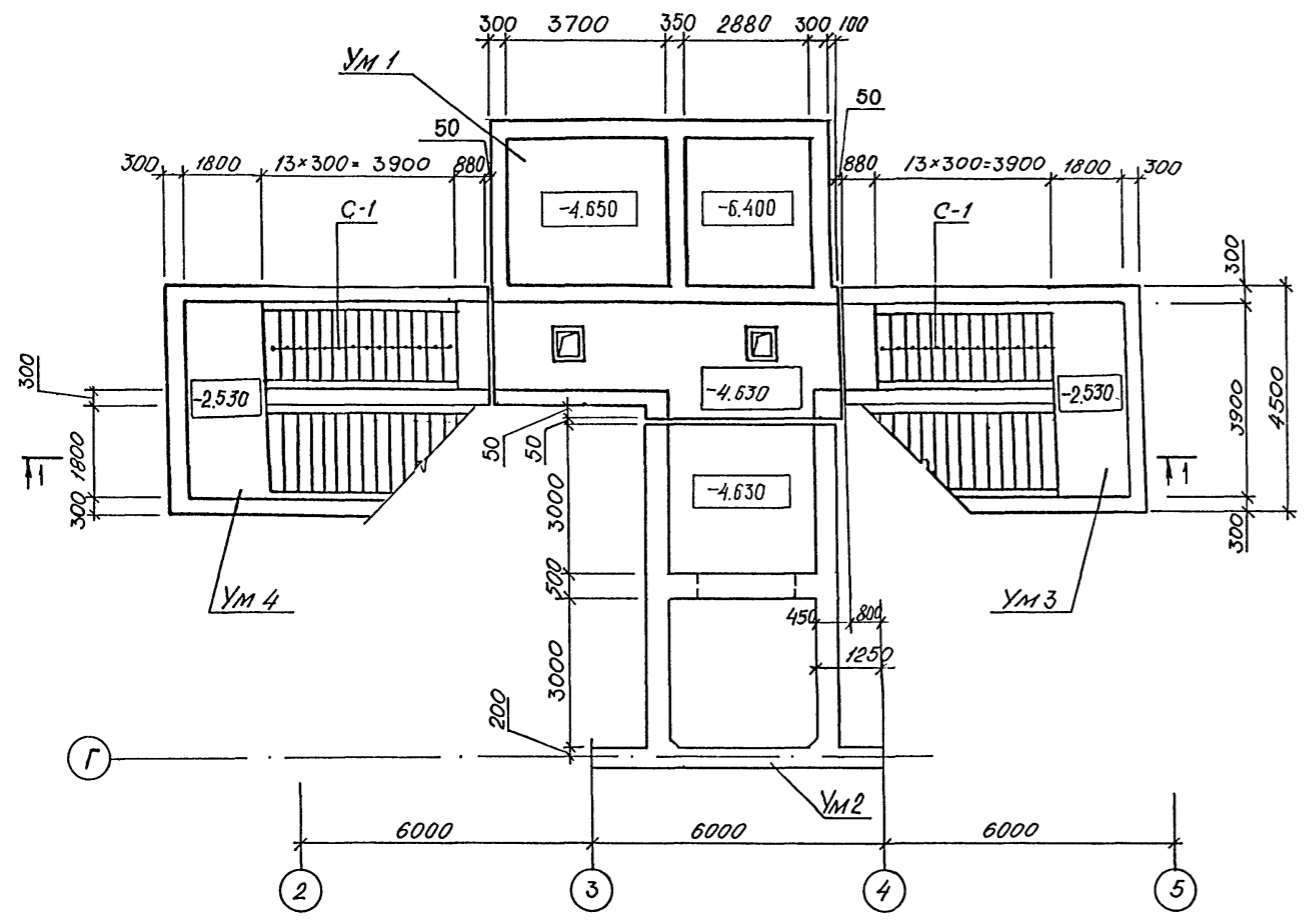
Наименование сооружения	Изделия арматурные										Общий расход
	Арматура класса										
	А I					А III					
	ГОСТ 5781-82										
	Ø 6	Ø 8	Ø 10	Итого	Ø 6	Ø 14	Ø 20	Ø 22	Ø 25	Итого	
Монолитное перекрытие	711.3	36.0	3451.4	4198.7	539.5	518.4	3024.0	8189.6	1618.2	13889.7	18088.4

1. Узлы I + III разработаны в серии У-01-01/80.0-1-56

Имя, № пас. Подалась и дата Взам. №

			<b>A-IV-600-0480.90 КЖ 2</b>			
Нач.отд.	Лесин	<i>Лесин</i>	Сооружение встроенное в здание	Стадия	Лист	Листов
Гл. спец.	Несредов	<i>Несредов</i>		РП	3	
Нач.гр.	Коровкин	<i>Коровкин</i>	Монолитное перекрытие Армирование. (окончание)	ВПО ЗАРУБЕЖСТРОЙ <b>ЗАРУБЕЖПРОЕКТ</b> г. Волжский		
Инж. I кат.	Россинова	<i>Россинова</i>				
Исполн.	Росликова	<i>Росликова</i>				
Провер.	Коншина	<i>Коншина</i>				
Н.контр.	Несредов	<i>Несредов</i>				

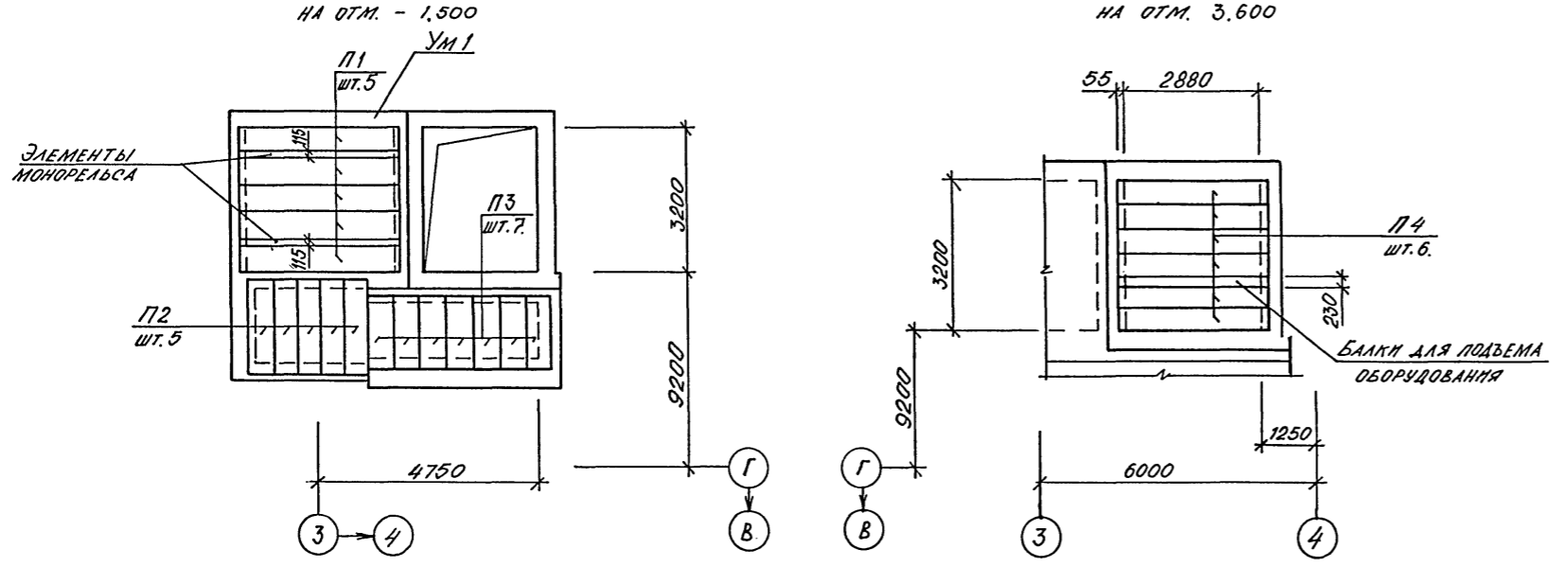
СХЕМА РАСПОЛОЖЕНИЯ ЭЛЕМЕНТОВ ВХОДА № 1.



СПЕЦИФИКАЦИЯ К СХЕМЕ РАСПОЛОЖЕНИЯ ВХОДА № 1.

МАРКА ПОЗ.	ОБОЗНАЧЕНИЕ	НАИМЕНОВАНИЕ	КОЛ.	ПРИМЕЧ. КГ.
ПАНТИ ПОКРЫТИЯ:				
П1	3.006.1-3/83 вып 1-2.	ПТ36q-8	5	1550
П2	ТО ЖЕ	ПТ18q-8	5	450
П3	'	ПТ15q-8	7	350
П4	ПК-01-88	ПЖ 1-3	6	178
С-1	03.005-6 в.0	СТУПЕНЬ 1.8x2.2	62	
МОНОЛИТНЫЕ УЧАСТКИ:				
УМ1	ЛНСТЫ 7...11	УМ1	1	
УМ2	ЛНСТЫ 12,13	УМ2	1	
УМ3	ЛНСТЫ 14...16	УМ3	1	
УМ4	ТО ЖЕ	УМ4	1	
УМ5	"	УМ5	1	

СХЕМЫ РАСПОЛОЖЕНИЯ ПАНТ ПОКРЫТИЯ:



Альбом 4

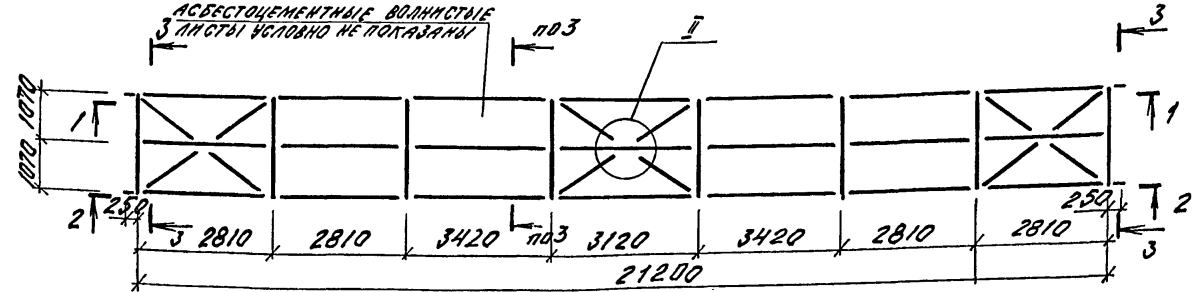
СОГЛАСОВАНО:  
Инж. гр. Арх. Машиниста Г.В.В.В.  
Инж. № подл. Подпись и дата Взам. инв. №

**A-IV-600-0480.90 КЖ 2**

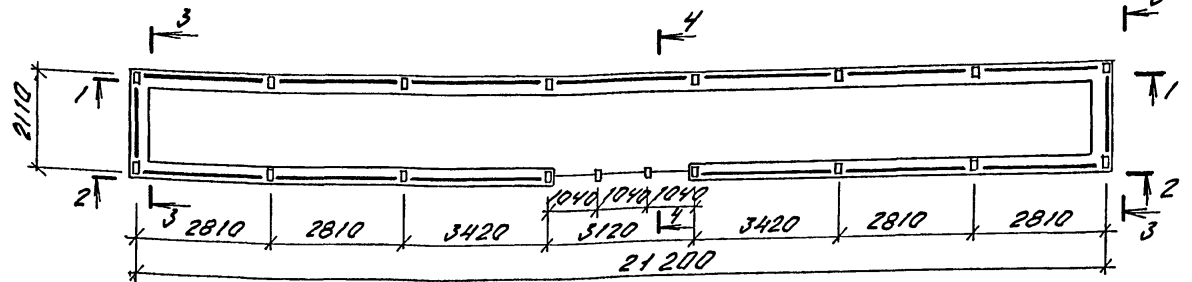
Нач.отд	ЛЕСНИ	Сид	Сооружение встроенное в здание	Стадия	Лист	Листов
Гл.спец	НЕФЕДОВ	Мен		РП	4	
Нач.гр	КОРОБЛНИ	Г.И.СОЛОВ		Вход № 1. СХЕМЫ РАСПОЛОЖЕНИЯ ЭЛЕМЕНТОВ ВХОДА И ПАНТ ПОКРЫТИЯ.	ВПО ЗАРУБЕЖСТРОЙ ЗАРУБЕЖПРОЕКТ г.Волжский	
Инж. I кат	РОССНЕВА	Росси				
Исполн	ЗИМИНА	Зим				
Провер	КОШКИНА	Коски				
Н.контр	НЕФЕДОВ	Мен				

Листом 4

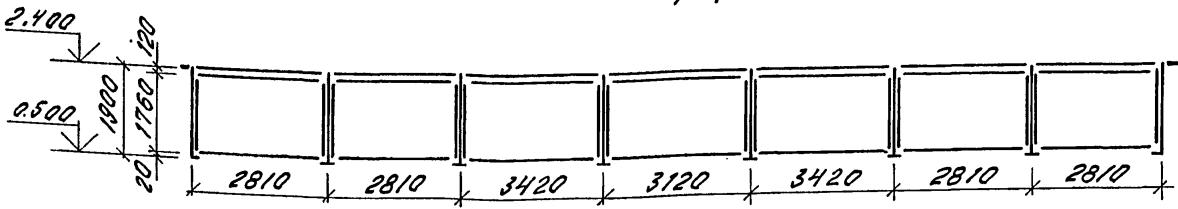
СХЕМА РАСПОЛОЖЕНИЯ КОНСТРУКЦИЙ ПАВИЛЬОНА НА ОТМ. 2.400



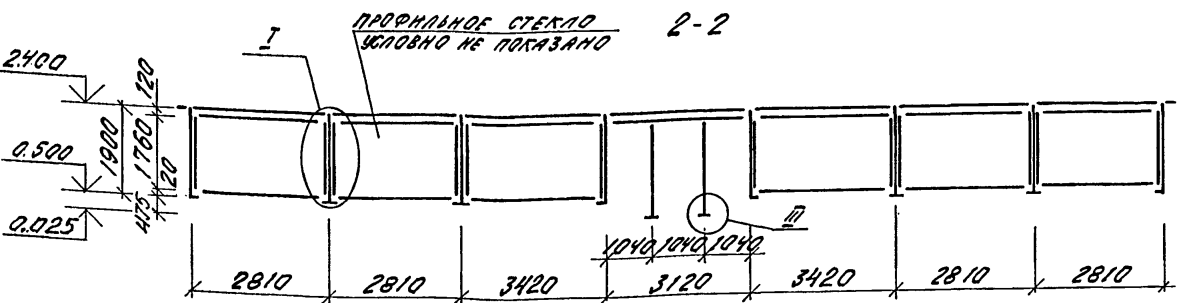
НА ОТМ. 0.500



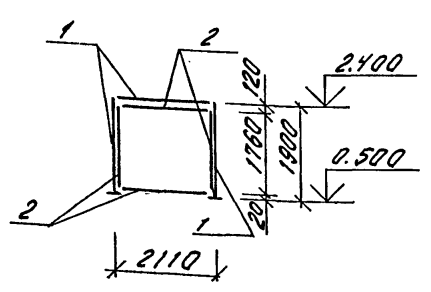
1-1



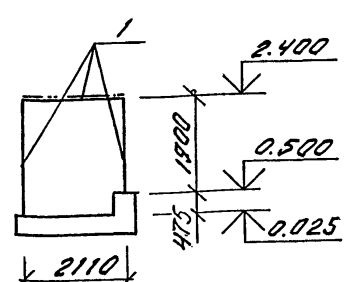
2-2



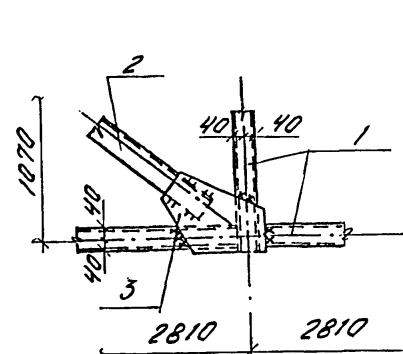
3-3



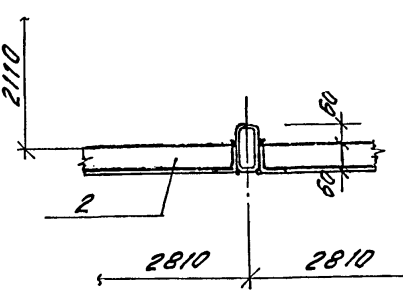
4-4



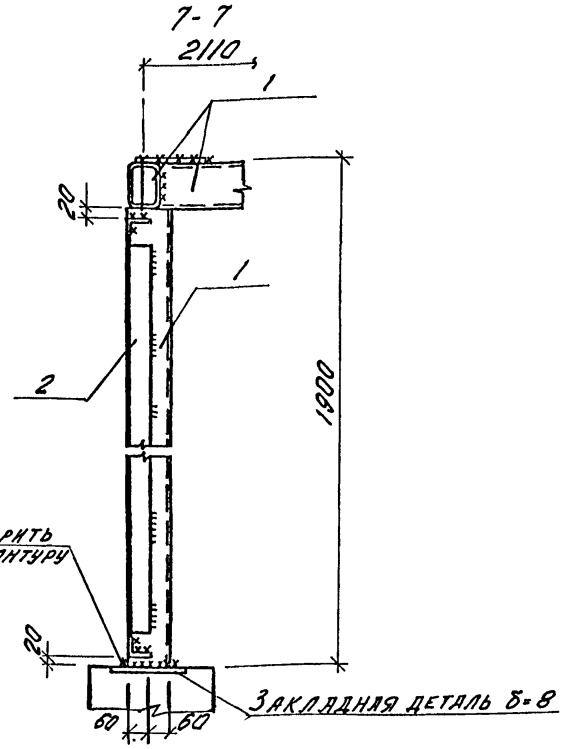
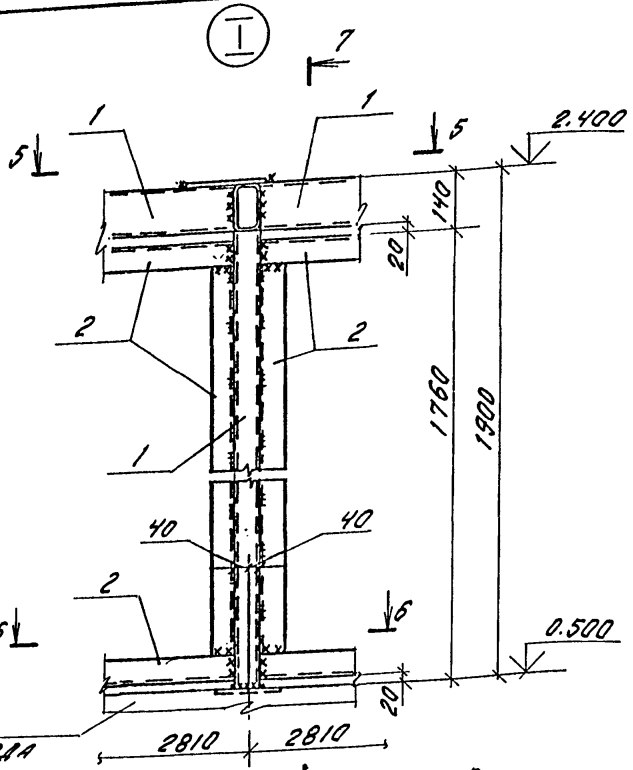
5-5



6-6



МОНОЛИТНАЯ СТЕНА ВЫХОДА



СПЕЦИФИКАЦИЯ К СХЕМЕ РАСПОЛОЖЕНИЯ КОНСТРУКЦИЙ ПАВИЛЬОНА

МАРКА ПОЗ	ОБОЗНАЧЕНИЕ	НАИМЕНОВАНИЕ	КОЛ.	ПРИМеч.
1		120x80x374.56-2287-80 С 235 ГОСТ 27772-88	1208	9,5 кг м.п.
2		55x55x3 ГОСТ 19777-74 УГОЛОК С 235 ГОСТ 27772-88 8-1000	1802	2,46 кг п.м.
3		4-8-п ГОСТ 19903-74 Лист С 235 ГОСТ 27772-88	3,4	м <sup>2</sup>

1. ВСЕ ШВЫ СЧИТАТЬ ТОЛЩИНОЙ h=3 мм.
2. СВАРКУ ПРОИЗВОДИТЬ ЭЛЕКТРОДАМИ ТИПА Э42 ПО ГОСТ 9467-75.

Согласовано: \_\_\_\_\_  
Инв. № подл. Подпись и дата \_\_\_\_\_

Привязан

Нач.гр	
Исполн.	
Н.контр.	
Инв. №	

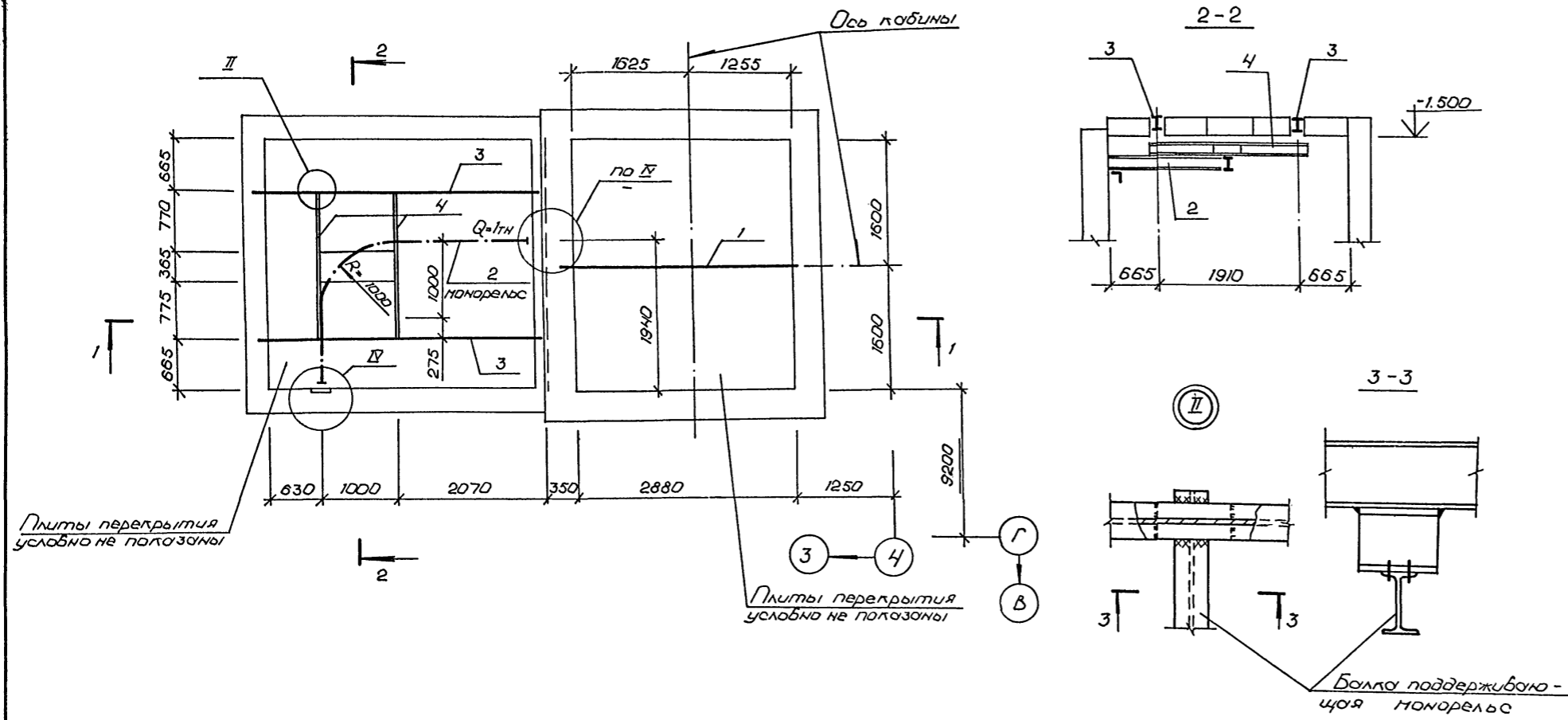
Нач.отд	ЛЕСИН
Гл. спец	ПЕРЕДОВ
Нач.гр	КОРОБКОВ
Инж. I кат	РОСИНЕВА
Исполн	АНТИПОВА
Провер	КОШИНА
Н.контр	ПЕРЕДОВ

A-IV-600-0480.90 КЖ 2		
Сооружение встроенное в здание	Студия	Лист
	РП	5
Вход №1. СХЕМА РАСПОЛОЖЕНИЯ КОНСТРУКЦИЙ ПАВИЛЬОНА		Листов
		ВПО ЗАРУБЕЖСТРОЙ ЗАРУБЕЖПРОЕКТ г. Волжский

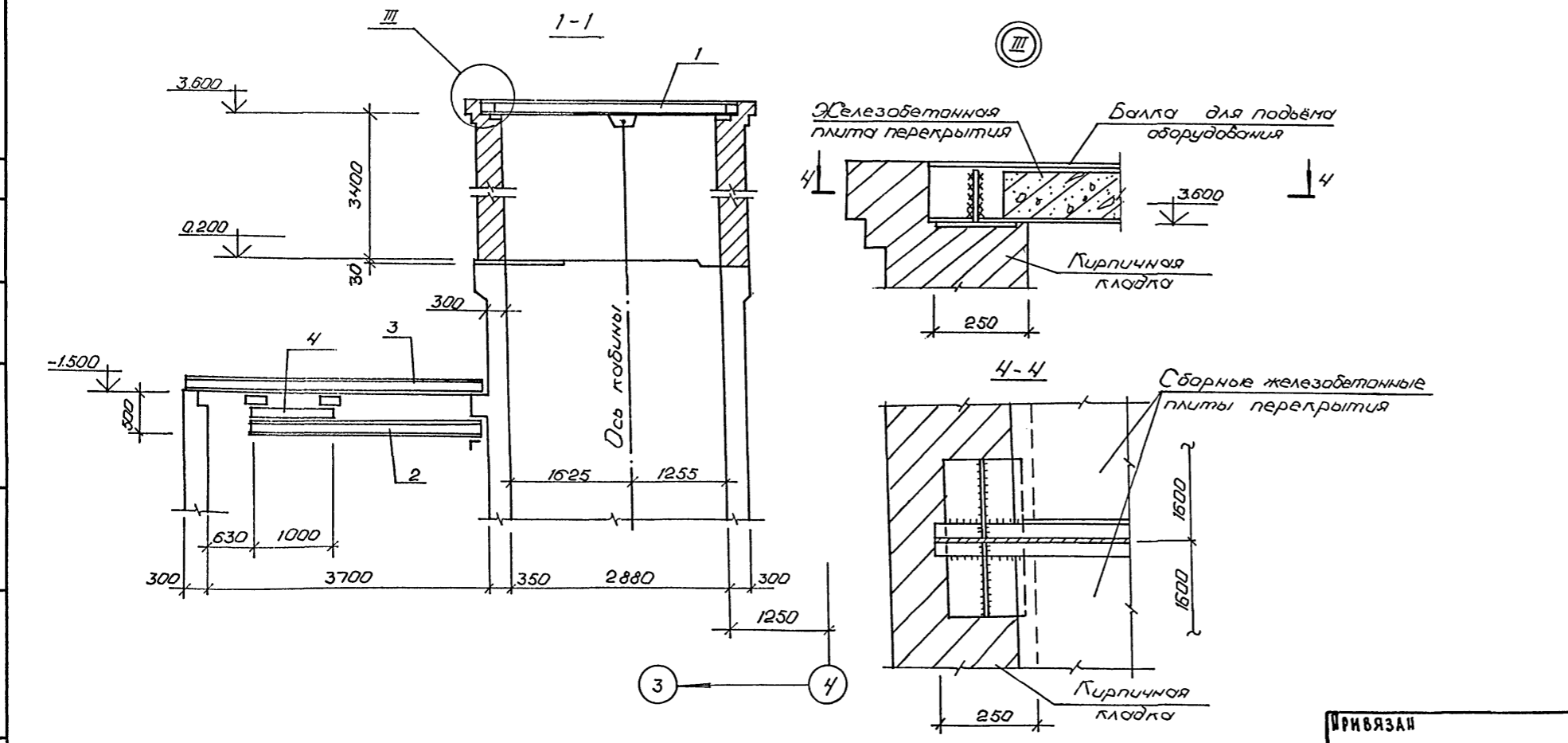
Схема расположения элементов монорельса

Спецификация к схеме расположения элементов монорельса

Альбом 4



Марка, поз.	Обозначение	Наименование	Кол.	Масса ед. кг	Прим.
		Узел соединительный			
1	A-B-600-0480.90 КЖ2	МС-1	1		
		Узел соединительный			
2	то же	МС-2	1		
		Узел соединительный			
3	'	МС-3	2		
		Узел соединительный			
4	'	МС-4	1		



1. Монтажные болты принять М12
  2. Сварку производить электродами Э-42 по ГОСТ 9467-75
- сборные швы принять h ш = 6 мм.

Лб. №, подл. / Подпись и дата / Взам. инв. № / Нач. гр. АДХ / Подпись / Дата

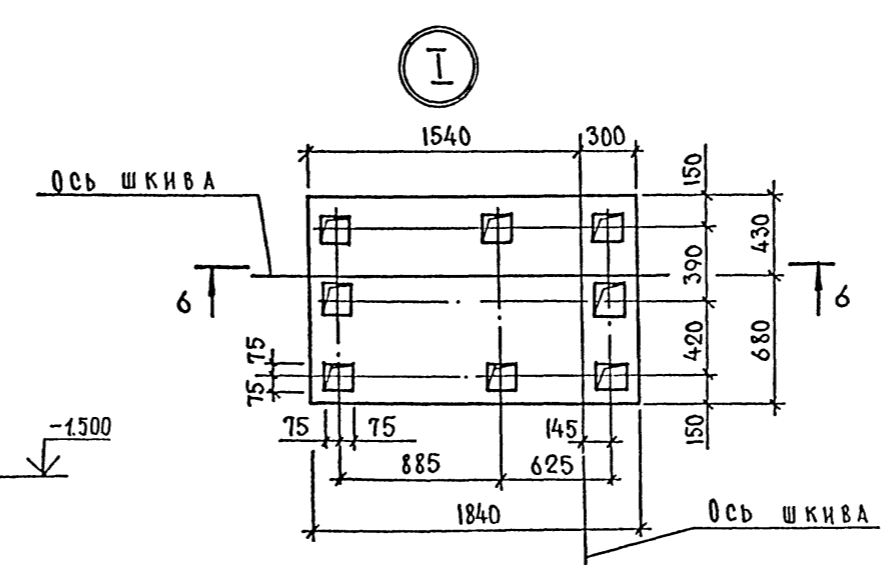
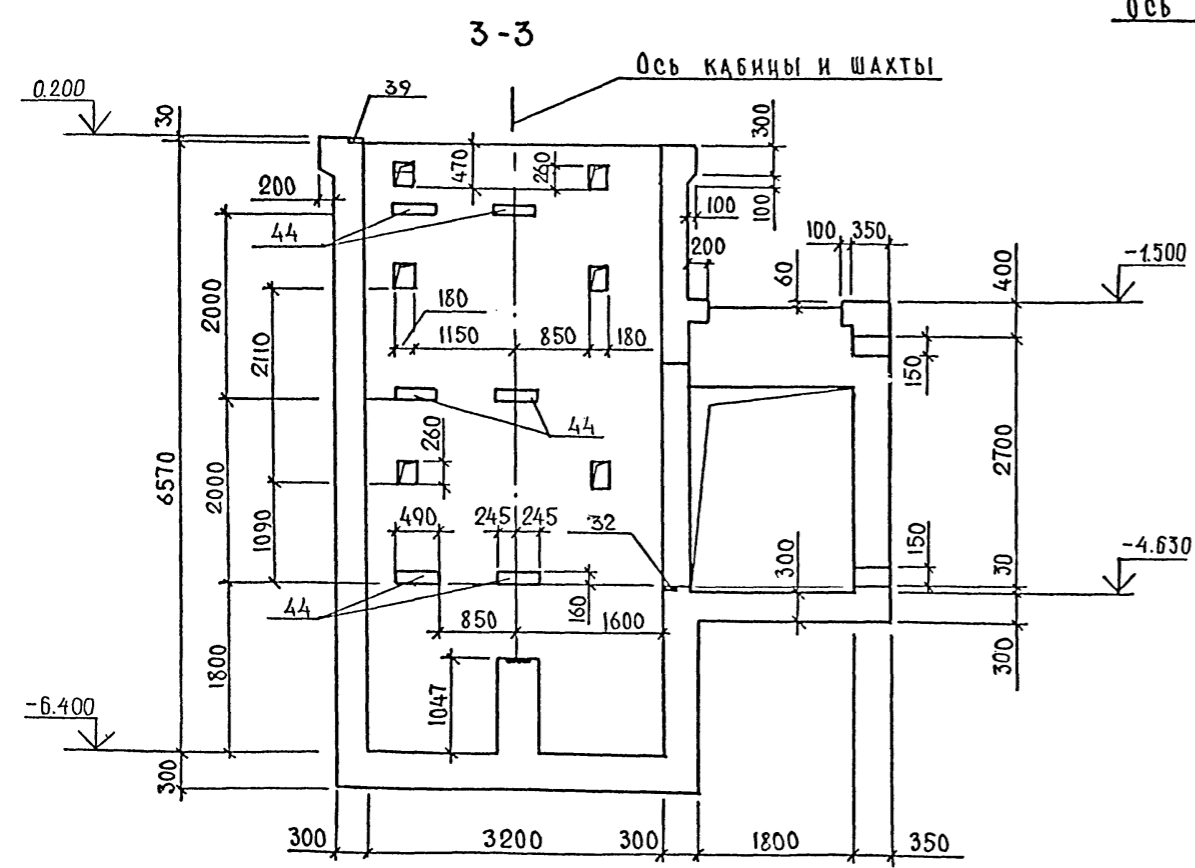
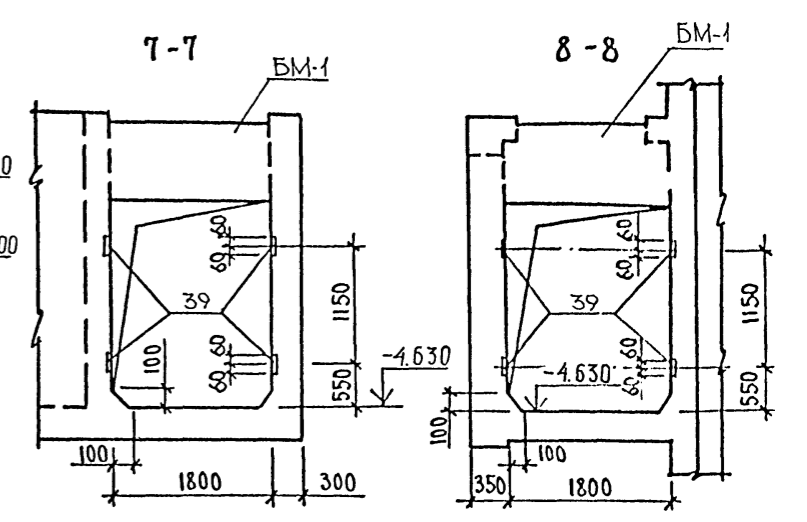
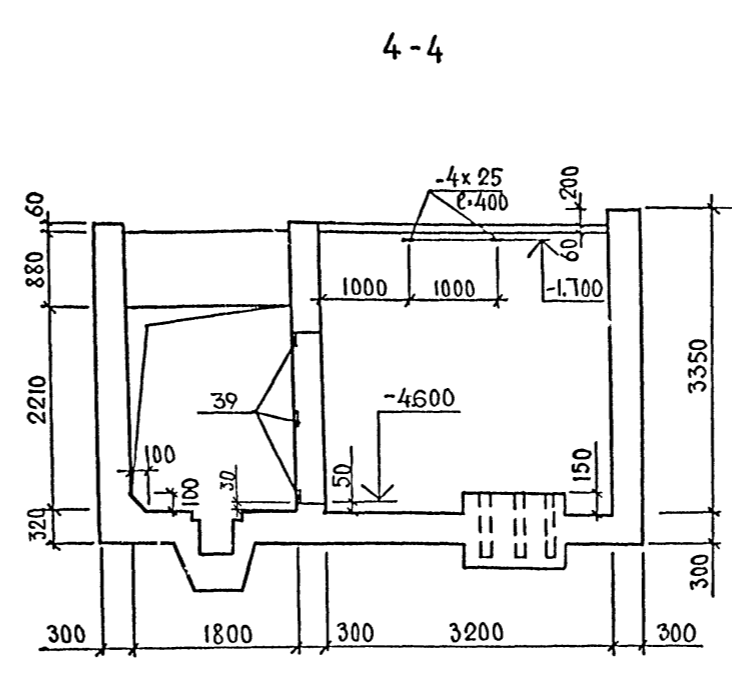
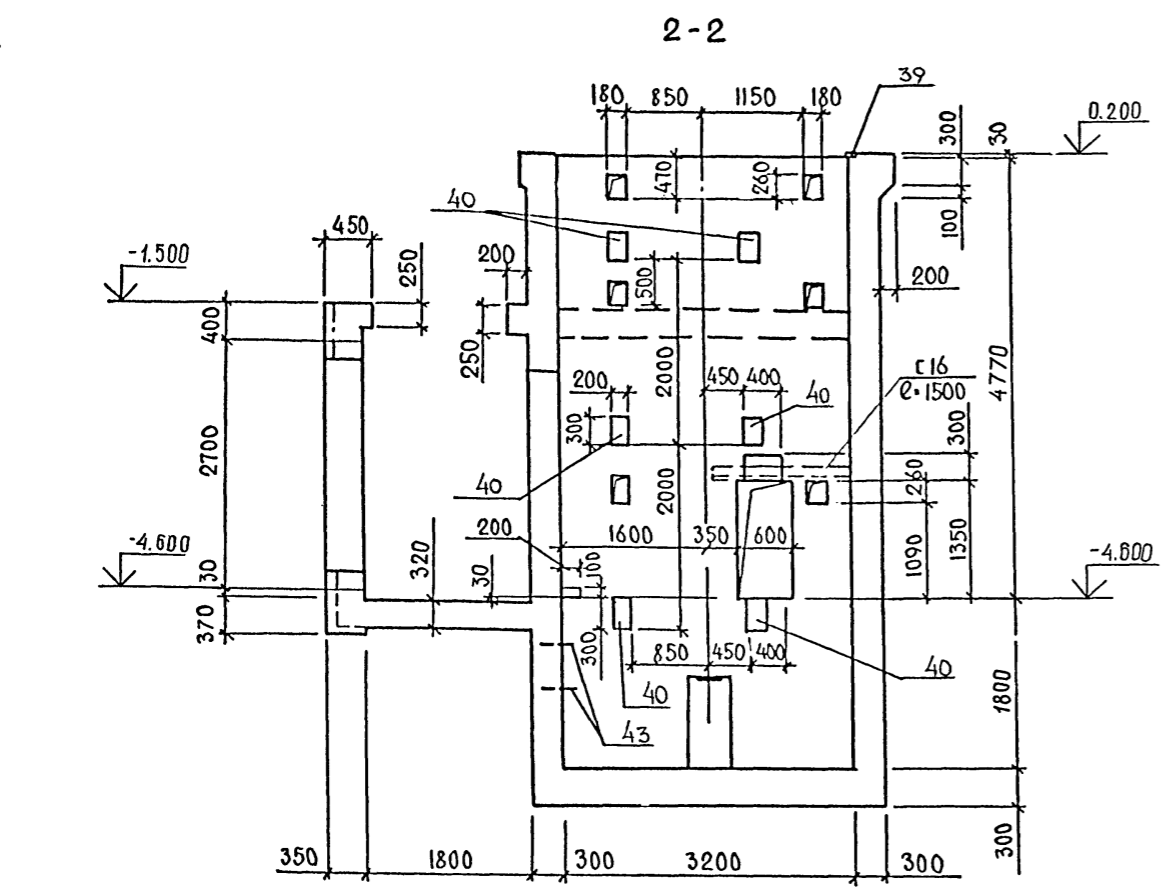
ИВВ. №	
ИРВВ. №	

<b>A-IV-600-0480.90 КЖ 2</b>		
Нач. отд. Лесин	Сис	
Гл. спец. Нерёдов	Мон	
Нач. гр. Коробкин	Сис	
Инж. I кат. Россиева	Сис	
Исполн. Росликова	Сис	
Провер. Коншина	Сис	
Н. контр. Нерёдов	Мон	
Сооружение встроенное в здание		Стадия Лист Листов
		РП 6
Вход №1 Схема расположения элементов монорельса		ВПО ЗАРУБЕЖПРОЕКТ г. Волжский





Альбом



ИВ.№ ПОДА. ПОДПИСЬ И ДАТА ВЗАМ. ИВ.№

		<b>A-IV-600-0480.90 КЖ 2</b>		
Нач.отд	Лесин		Стадия	Лист
Гл.спец	Несредов		РП	8
Нач.гр	Коровкин	Сооружение встроенное в здание		
Инж. I кат	Роснива			
Исполн	Восликова	Вход №4. Монолитный участок УМ-1. Опалубка (окончание)	ВПО ЗАРУБЕЖСТРОЙ ЗАРУБЕЖПРОЕКТ г.Волжский	
Провер	Коншина			
Н.контр	Несредов			
Привязан				
ИВ.№				

АЛБОМ 4

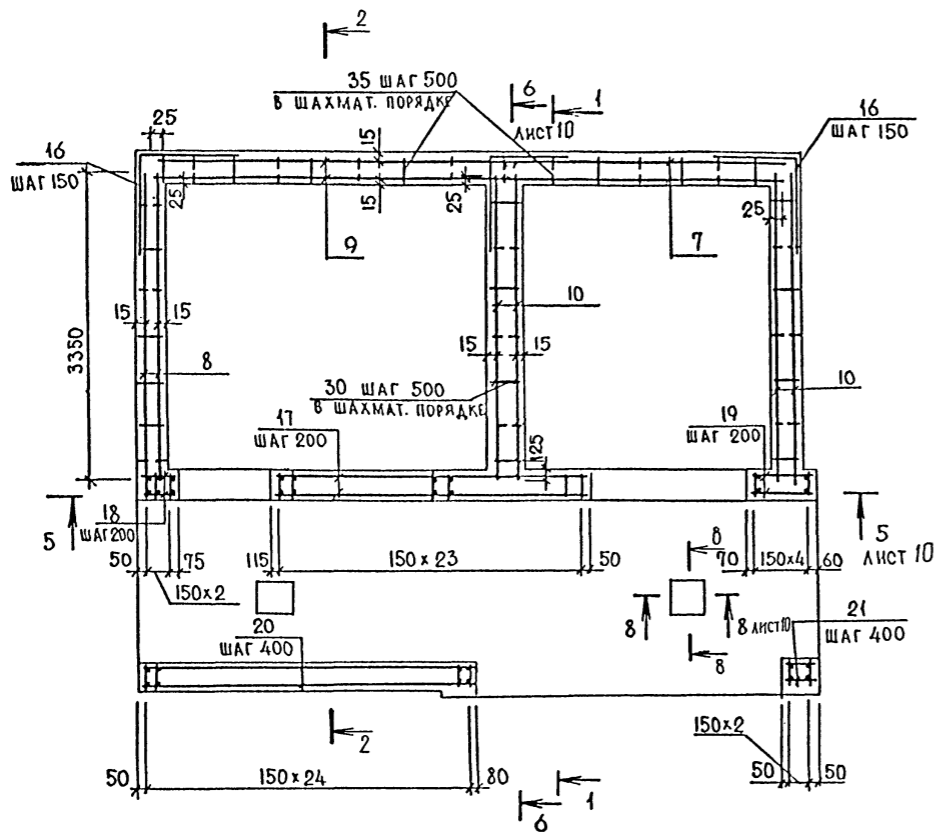
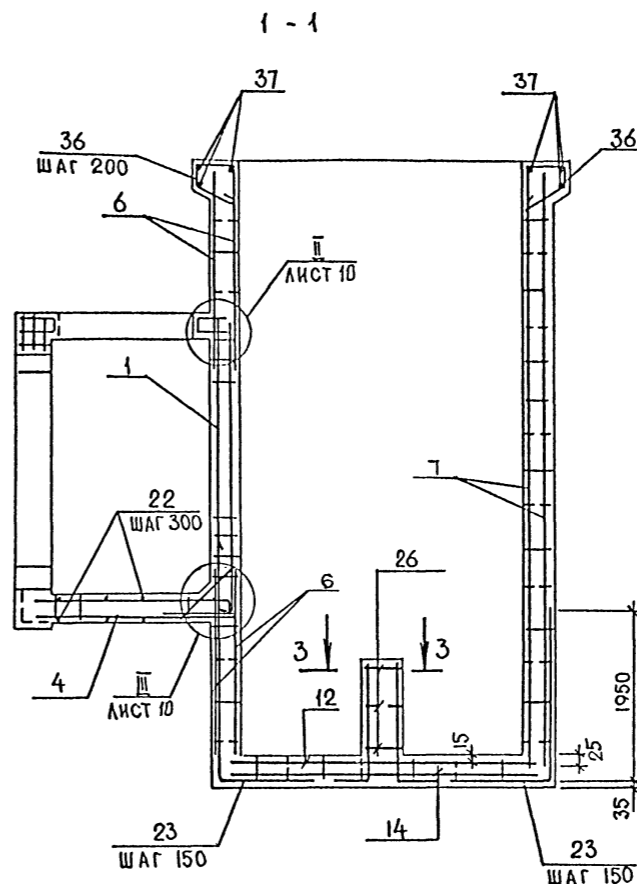
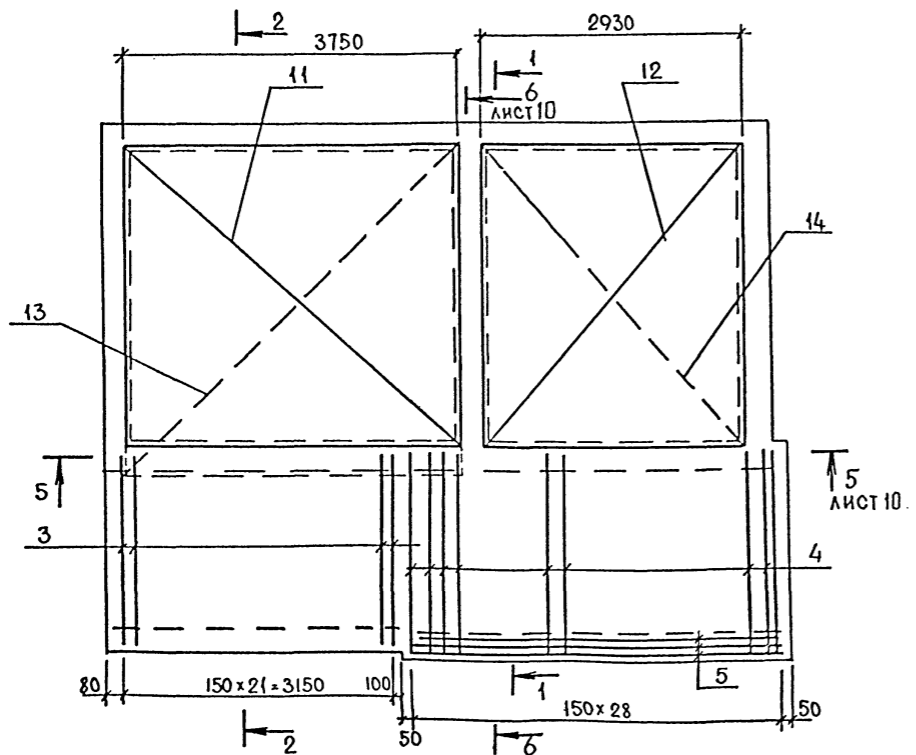
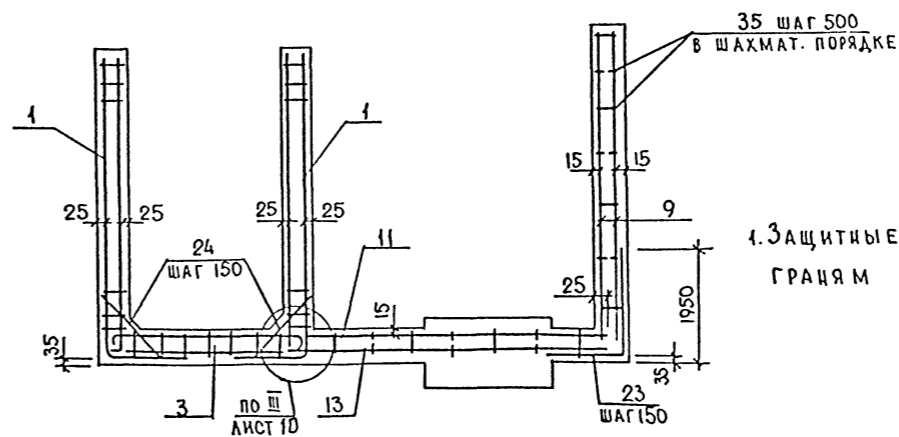
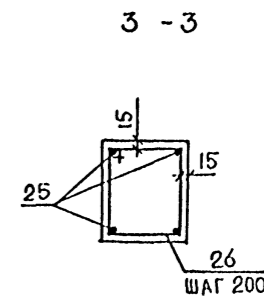


СХЕМА РАСПОЛОЖЕНИЯ ВЕРХНИХ И НИЖНИХ СЕТОК ПО ДНИЩУ



2 - 2



1. ЗАЩИТНЫЕ СЛОИ БЕТОНА ДАНЫ ПО ГРАНЯМ АРМАТУРЫ

№ П. № ПОДА. ПОДПИСЬ И ДАТА ВЗАМЕН РИСУ

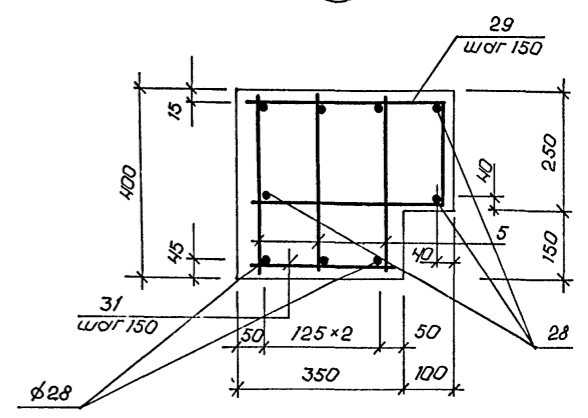
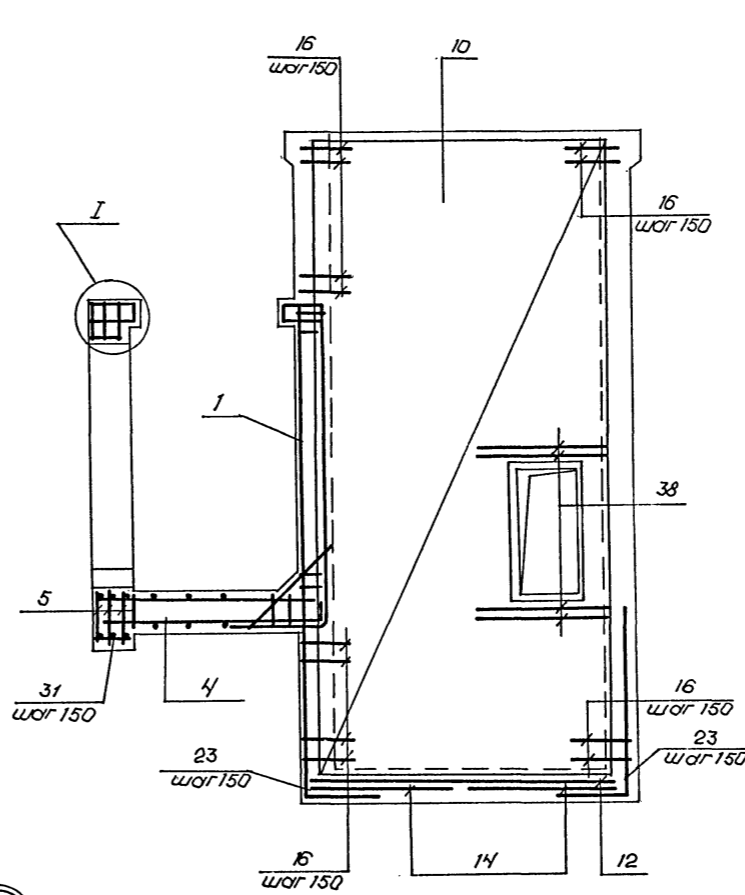
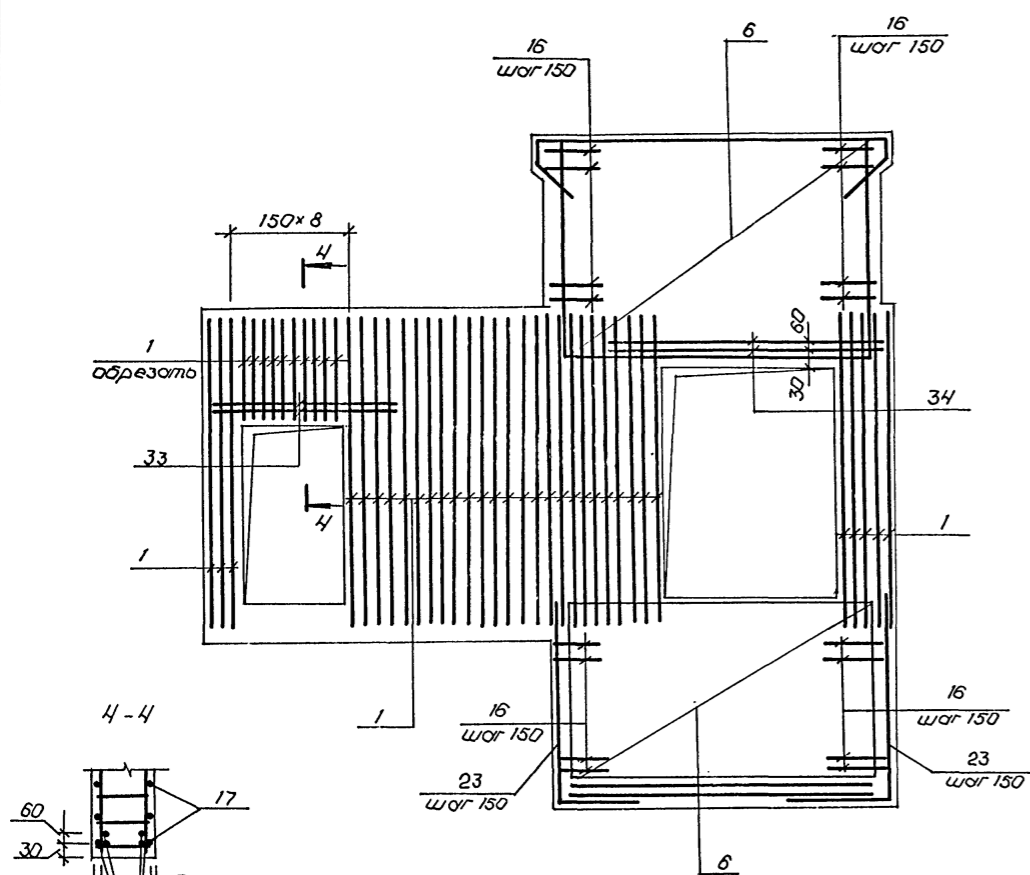
		<b>A-IV-600-0480.90 КЖ 2</b>			
Нач. отд	Лесин	Сооружение встроенное в здание Вход №1 Монолитный участок УМ-1 Армирование (начало)	Стадия	Лист	Листов
Гл. спец	Черёдоров		РП	9	
Нач. гр	Коровкин		<b>ВПО ЗАРУБЕЖСТРОЙ</b>		
Инж. I кат	Россинова		<b>ЗАРУБЕЖПРОЕКТ</b>		
Исполн	Росликова		г. Волжский		
Провер	Коншина				
Н. контр	Черёдоров				

Альбом 4

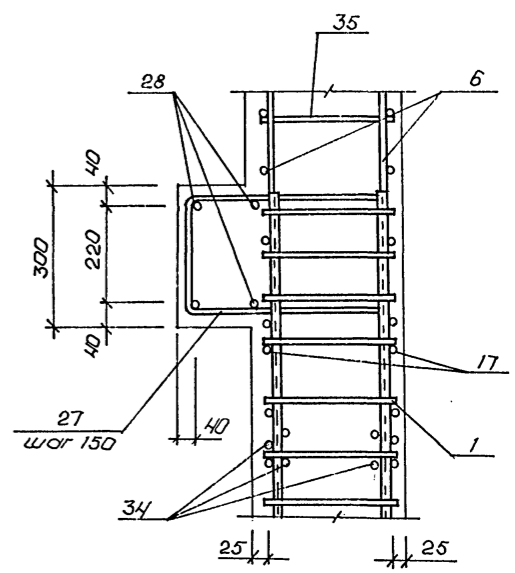
5-5

6-6

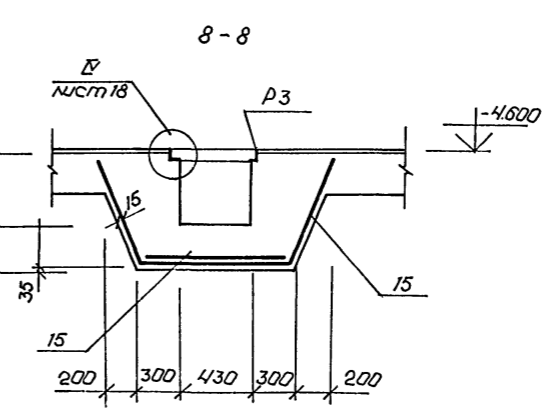
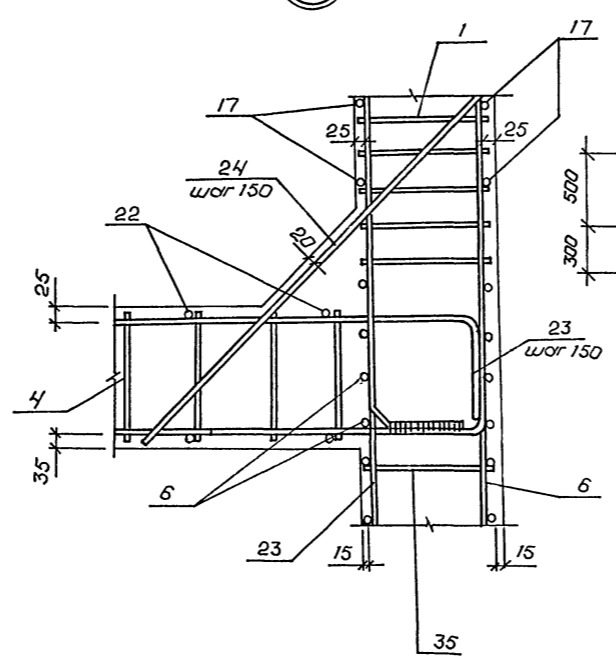
I



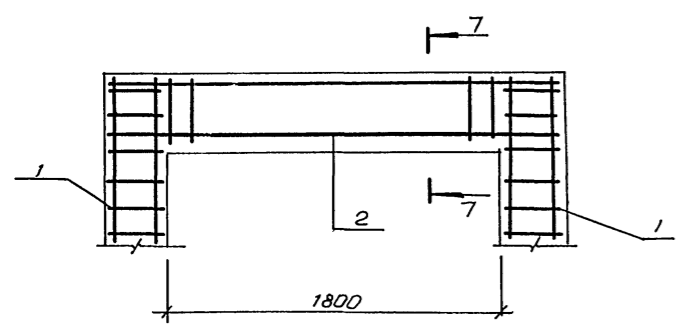
II



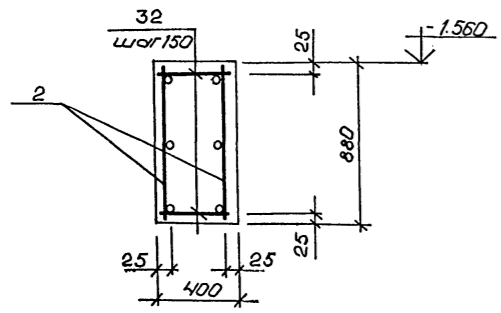
III



5M-1



7-7



Указание: Внести в проект изменения

<b>A-IV-600-0480.90 КЖ2</b>						
Привязан	Нач.отд.	Лесин		Стдия	Лист	Листов
	Гл.спец.	Несре́дов		РП	10	
	Нач.гр.	Коровкин		Сооружение встроенное в здание		
	Инж. I кат.	Россе́ева		Вход №1 Монолитный участ- ток УМ-1. Армирование (окончание)		
	Исполн.	Рослицкова		ВПО ЗАРУБЕЖПРОЕКТ г.Волжский		
Провер.	Коншина					
Н.контр.	Несре́дов					

Альбом 4

Формат	Зона	Поз.	Обозначение	Наименование	Кол.	Примечан.
				<u>Сборочные единицы</u>		
А3	1		А-IV-600-0480.90 КЖИЛ.5	Каркас плоский Кр-309	6Т	
А3	2		по же	по же Кр-318	4	
А3	3		.	Кр-306	22	
А3	4		.	Кр-342	29	
А3	5		.	Кр-333	6	
				<u>Сетка арматурная</u>		
				ГОСТ 23219-85		
Б4	6			4С 6А I - 400 293 × 230 10А III - 150	4	
Б4	7			4С 6А I - 400 293 × 659 10А III - 150	2	
Б4	8			4С 10А III - 150 316 × 335 10А III - 150	2	
Б4	9			4С 10А III - 150 316 × 402 10А III - 150	2	
Б4	10			4С 6А I - 400 335 × 659 10А III - 150	4	
Б4	11			4С 10А III - 150 325 × 375 10А III - 150	1	
Б4	12			4С 10А III - 150 293 × 325 10А III - 150	1	
Б4	13			4С 10А III - 150 355 × 375 10А III - 150	1	
Б4	14			4С 6А I - 400 355 × 375 6А I - 400	1	
Б4	15			4С 8А III - 200 100 × 260 <sup>300</sup> / <sub>100</sub> 6А I - 400	2	
А3	39		3.400 - 6/16	Изделие закладное МН I - 18	18	
А3	40		по же	по же МН I - 29	9	
А3	41		.	МН I - 32	6	
А3	42		.	МН I - 44	2	
А3	43		1.400 - 15 В.1	МН - 801	2	
А3	44		3.400 - 6/16	МН I - 39	6	
				-6 × 80 ГОСТ 103-76 ℓ = 400	4	
				-4 × 25 ГОСТ 103-76 ℓ = 400	2	
				Г.16 ГОСТ 8240-76 ℓ = 1500	1	
А3			А-IV-600-0480.90 КЖИЛ.5	Рамка Р3	2	

Формат	Зона	Поз.	Обозначение	Наименование	Кол.	Примечание
				<u>Детали</u>		
				Стержень арматурный		
				ГОСТ 5781-82		
А2	16		лист 11	∅10 А III ℓ = 2400	154	1.5 кг
Б4	17			∅6 А III ℓ = 3550	30	0.8 кг
Б4	18			∅6 А III ℓ = 410	30	0.1 кг
Б4	19			∅6 А III ℓ = 710	30	0.2 кг
Б4	20			∅6 А I ℓ = 3700	17	0.8 кг
Б4	21			∅6 А I ℓ = 380	17	0.1 кг
Б4	22			∅6 А I ℓ = 1560	14	1.7 кг
А2	23		лист 11	∅10 А III ℓ = 3050	130	1.9 кг
Б4	24			∅12 А III ℓ = 1050	70	0.9 кг
А2	25		лист 11	∅12 А III ℓ = 1600	4	1.4 кг
А2	26		по же	∅6 А I ℓ = 1660	12	0.4 кг
Б4	27			∅12 А III ℓ = 1440	27	1.3 кг
Б4	28			∅20 А III ℓ = 4280	7	10.6 кг
А2	29		лист 11	∅12 А III ℓ = 1120	27	1.0 кг
Б4	30			∅6 А I ℓ = 330	65	0.1 кг
Б4	31			∅10 А III ℓ = 330	54	0.2 кг
Б4	32			∅8 А III ℓ = 380	52	0.2 кг
Б4	33			∅20 А III ℓ = 2130	4	5.3 кг
Б4	34			∅20 А III ℓ = 2970	4	7.3 кг
Б4	35			∅6 А I ℓ = 280	575	0.1 кг
Б4	36		лист 11	∅8 А III ℓ = 1200	62	0.5 кг
Б4	37			∅6 А I ℓ = 1000	50 п.м	0.2 кг
Б4	38			∅12 А III ℓ = 1320	8	1.2 кг
				<u>Материалы</u>		
				Бетон В 25	630	м³

Ведомость деталей

Поз.	Эскиз.
16	
23	
25	
26	

Поз.	Эскиз
27	
29	
36	

1. Размеры поз. 26, 27, 29 даны по внутренним граням стержня.

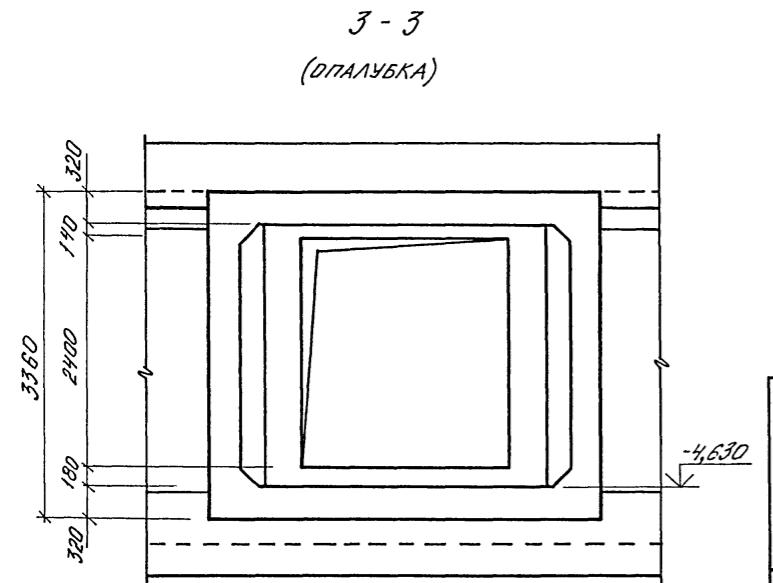
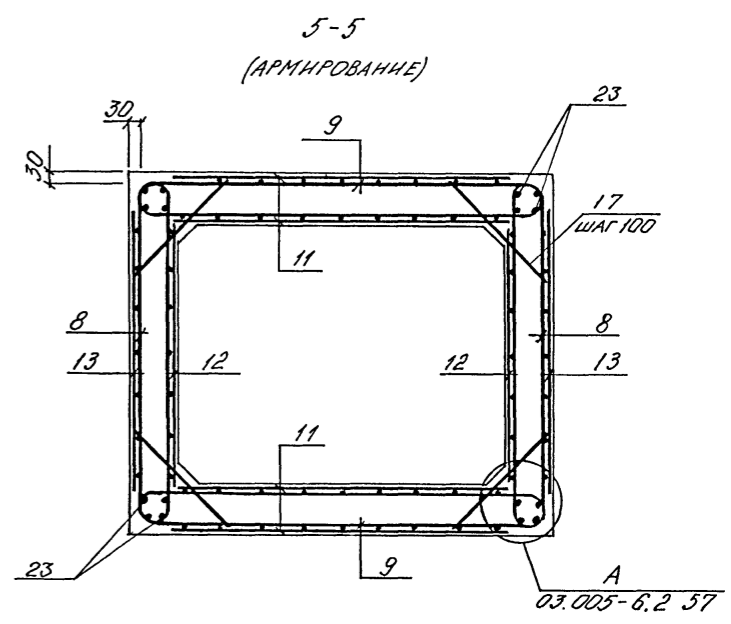
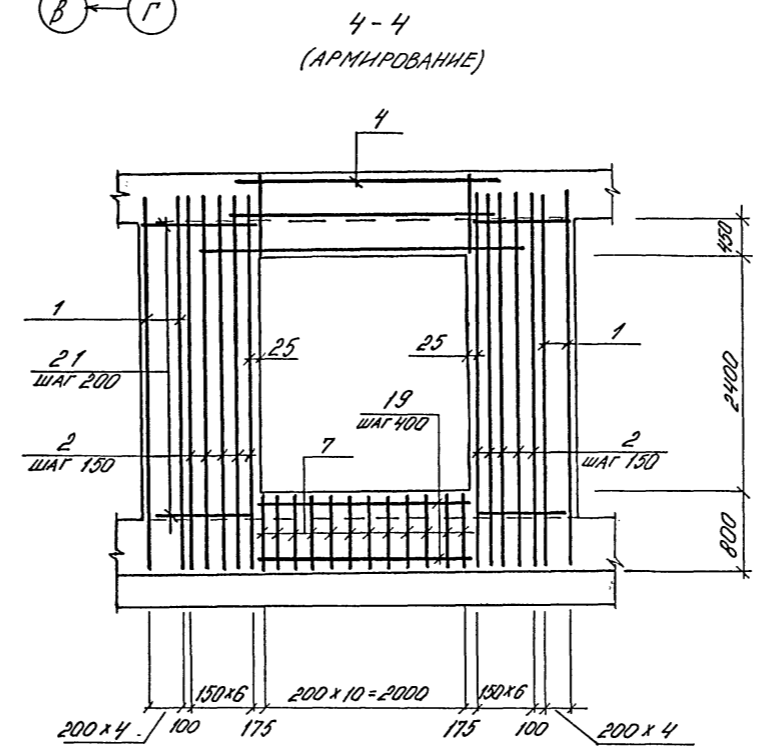
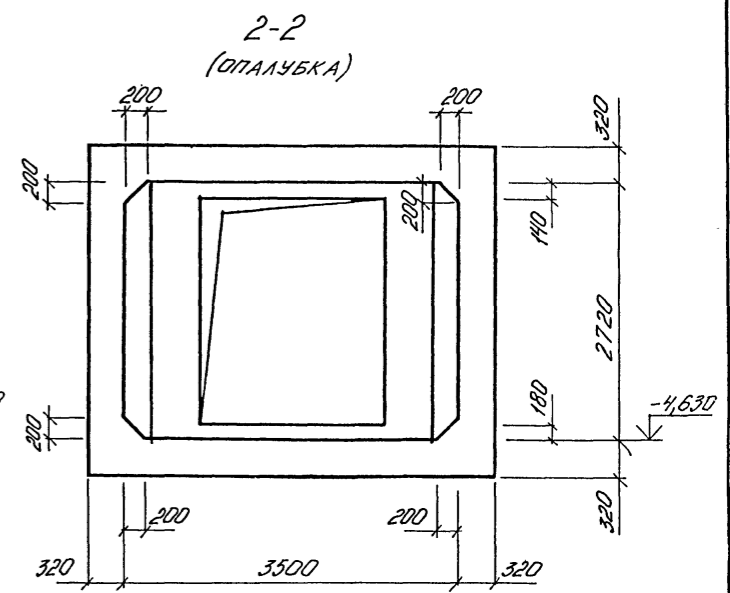
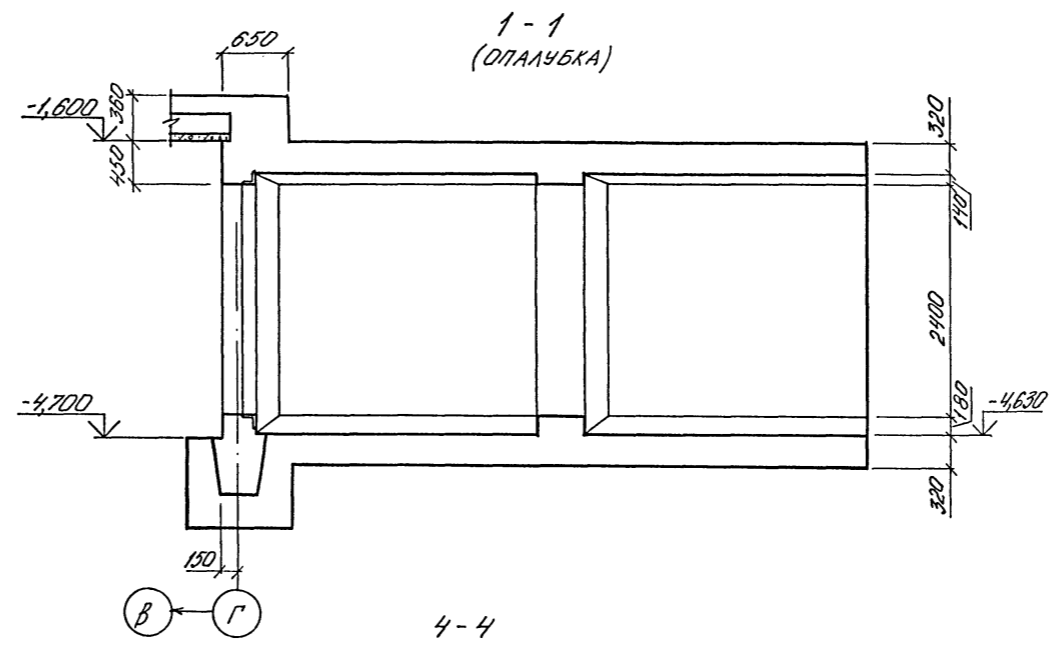
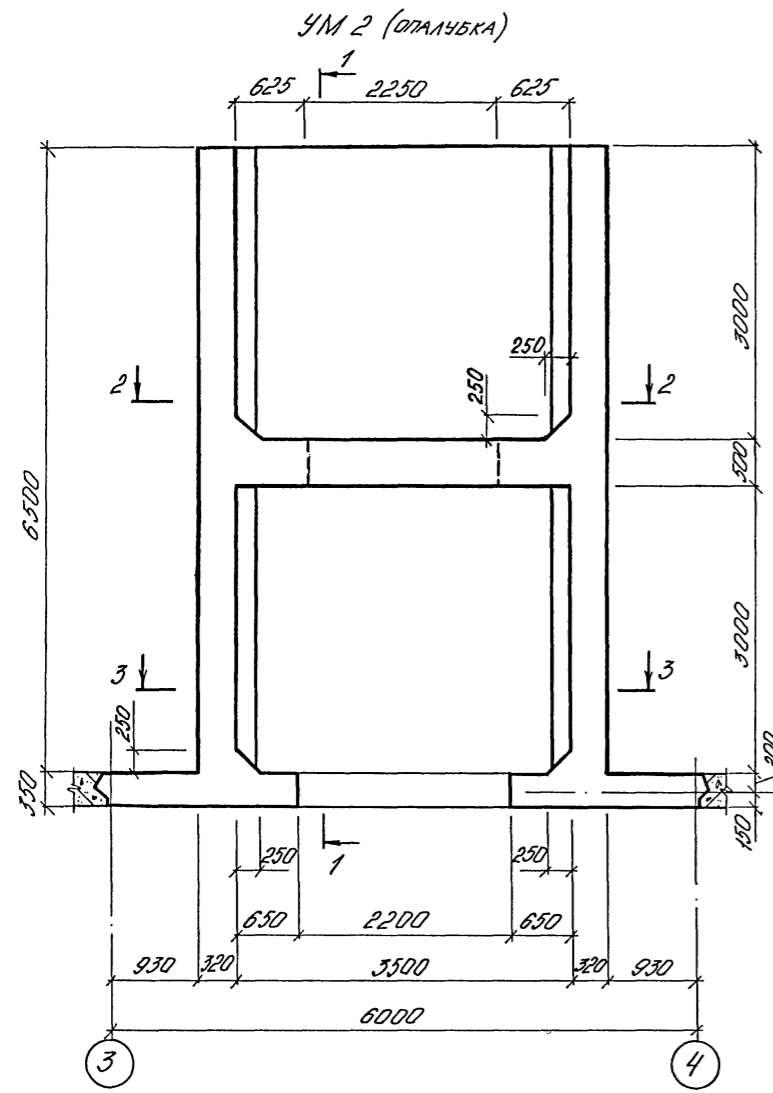
Ведомость расхода стали на элемент, кг

Марка элемента	Изделия арматурные											Изделия закладные											Общий расход						
	Арматура класса											Арматура класса																	
	А I					А III						А I					А III												
	ГОСТ 5781-82											ГОСТ 5781-82																	
	∅6	Итого	∅6	∅8	∅10	∅12	∅18	∅20	∅28	Итого	∅16	Итого	∅8	∅10	∅12	∅14	Итого	∅=4	∅=6	∅=8	∅=10	∅=20	Итого	Г.16	Г.25	Итого			
УМ-1	241.6	241.6	312.9	76.0	1703.0	538.0	51.6	124.6	124.2	2997.3	3238.3	1.8	1.8	12.0	5.8	13.2	4.0	34.8	36.6	0.6	6.0	73.6	49.4	10.4	140.0	21.3	16.0	213.9	3452.8

Привязан			
Инва. №			

A-IV-600.0480.90 КЖ2		
Нач. отд.	Лесин	<i>Лесин</i>
Гл. спец.	Нерёдов	<i>Нерёдов</i>
Нач. гр.	Коровкин	<i>Коровкин</i>
Инж. I кат.	Росникова	<i>Росникова</i>
Исполн.	Росникова	<i>Росникова</i>
Провер.	Коншина	<i>Коншина</i>
Н.контр.	Нерёдов	<i>Нерёдов</i>
Сооружение встроенное в здание		Стадия Лист Листов
		РП 11
Вход № 1. Монолитный участок УМ-1. Спецификация		ВПО ЗАРУБЕЖСТРОЙ г. Волжский

АЛЛЕЯ № 4



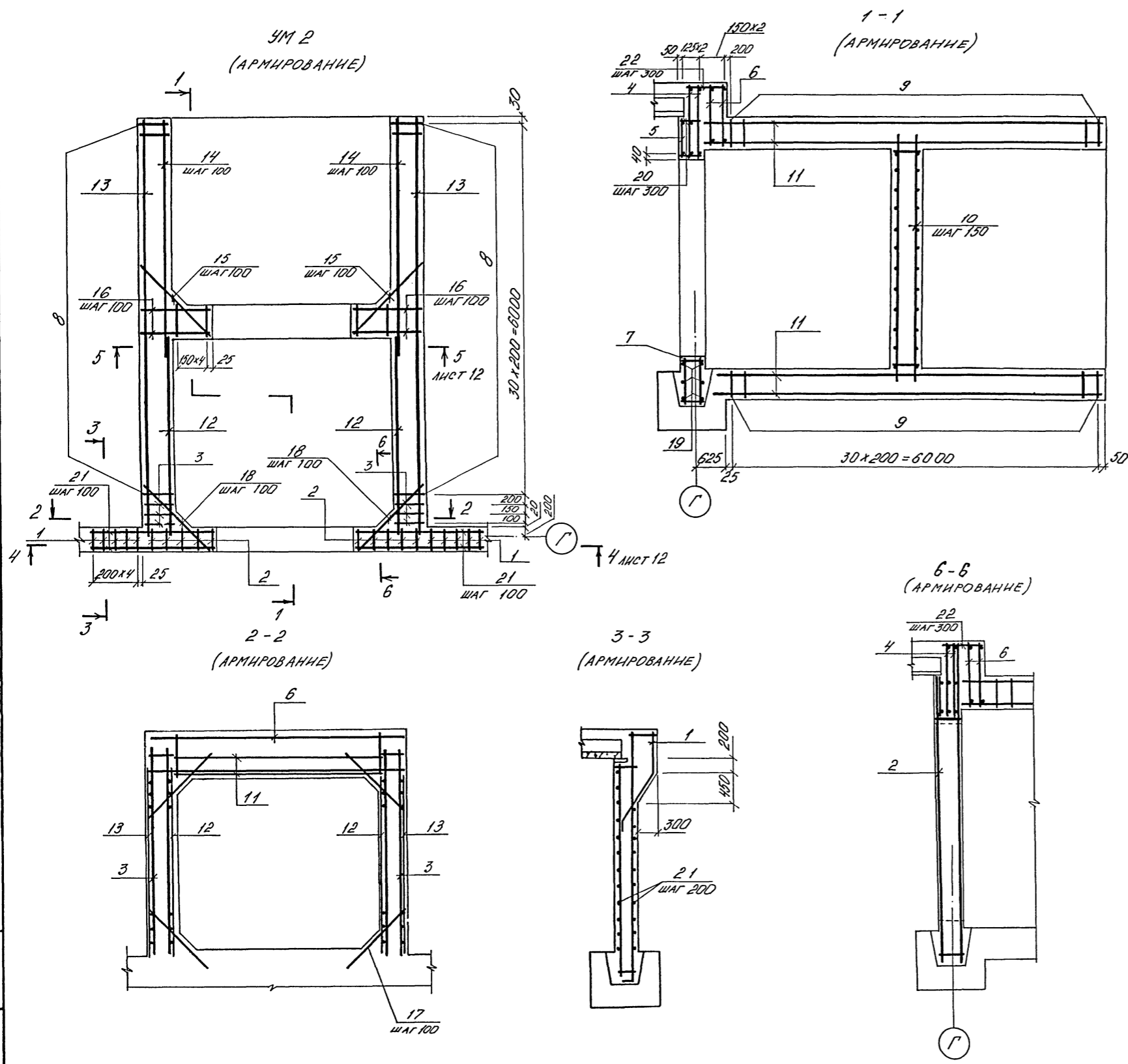
1. УСТАНОВКУ ДВЕРЕЙ ВЫПОЛНИТЬ ПРИ БЕТОНИРОВАНИИ  
ДЕТАЛИ УСТАНОВКИ ДАНЫ НА ЛИСТАХ 26, 27

СОГЛАСОВАНО:  
НАЧ. ГР. АРХ. КАШИНИНА ИВАН  
НАЧ. № ПОЯС. ПОДПИСЬ И ДАТА ВЗЛОМ № 12

МАРКА ЭЛЕМЕНТА	ИЗДЕЛИЯ АРМАТУРНЫЕ										Общий РАСХОД	
	АРМАТУРА КЛАССА											
	AI					AIII						
	ГОСТ 5781-82											
	φ6	φ12	Итого	φ6	φ8	φ10	φ12	φ14	φ16	φ20	Итого	
УМ2	68,6	98,6	167,2	151,3	655,3	465,2	31,7	1157,2	92,6	24,6	2577,9	2745,1

ПРИВЯЗАН				
Изм. №				
<b>A-IV-600-0480.90 КЖ 2</b>				
Нач. отд. ЛЕСНИН Ру	Сооружение встроенное в здание	Стадия	Лист	Листов
Гл. спец. НЕФЕДОВ М		РП	12	
Нач. гр. КОРОВКИН Ю		ВХОД № 1. МОНОЛИТНЫЙ УЧАСТОК УМ2 (ОПАЛУБКА)		
Инж. I кат. РОССНЕВА В		ВПО ЗАРУБЕЖСТРОЙ ЗАРУБЕЖПРОЕКТ г. Волжский		
Исполн. МАТУШКИНА Л				
Провер. КОШКИНА Т				
Н.контр. НЕФЕДОВ М				

Альбом №



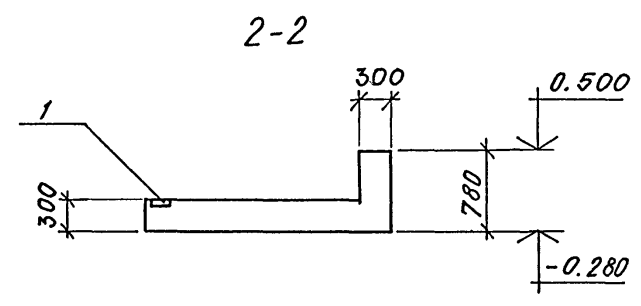
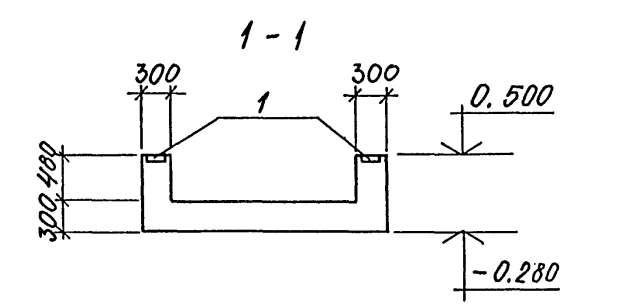
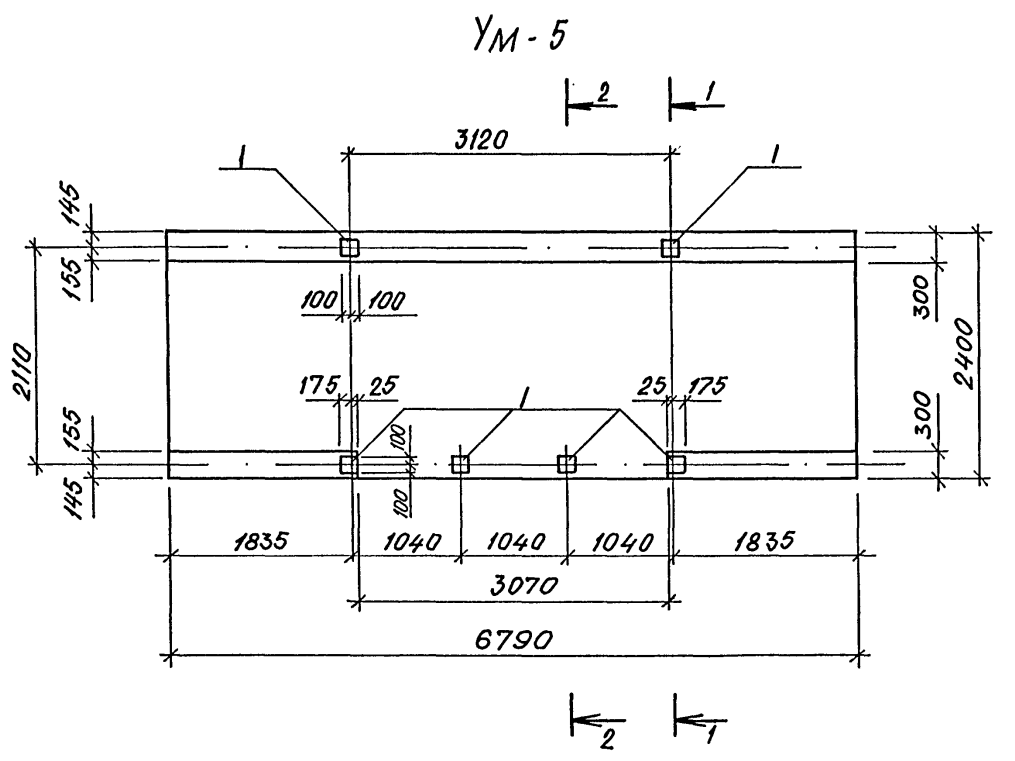
СПЕЦИФИКАЦИЯ УМ 2

Формат	Этаж	Поз.	ОБЪЕДИНЕНИЕ	НАИМЕНОВАНИЕ	КОЛ.	ПРИМЕЧ.
<u>СБОРОЧНЫЕ ЕДИНИЦЫ</u>						
АУ	1		У-01-01/80 Вып. 2	КАРКАС ПЛОСКИЙ КР-4	10	
А3	2		А-IV-600-0480.90-КНН АЛ.5	ТО ЖЕ КР-248	10	
А3	3		ТО ЖЕ	" КР-250	6	
А3	4		"	" КР-236	2	
А3	5		"	" КР-238	1	
А3	6		"	" КР-241	2	
А3	7		"	" КР-243	11	
А3	8		ОЗ. 005-Б. Вып. 3	" К-98	68	
А3	9		ТО ЖЕ	" К-99	62	
А3	10		А-IV-600-0480.90-КНН АЛ.5	" КР 114	10	
БУ	11		ГОСТ 23279-85	УС 8 А III-200 315x665 200x50	4	
БУ	12		ТО ЖЕ	УС 8 А III-200 270x315 25	2	
БУ	13		"	УС 8 А III-200 270x665 250x50	2	
<u>ДЕТАЛИ</u>						
ГОСТ 5781-82						
БУ	14			φ 8 А III L=3740	56	1,5
БУ	15			φ 8 А III L=1200	56	0,5
БУ	16			φ 8 А III L=900	112	0,4
БУ	17			φ 10 А III L=1040	496	0,6
БУ	18			φ 10 А III L=1260	56	0,8
БУ	19			φ 6 А I L=2300	6	0,5
БУ	20			φ 6 А I L=330	24	0,1
БУ	21			φ 10 А III L=1840	124	1,1
БУ	22			φ 6 А I L=650	12	0,1
БУ	23			φ 12 А I	109,6	0,9
<u>МАТЕРИАЛЫ</u>						
					БЕТОН В25	3,2 м <sup>3</sup>

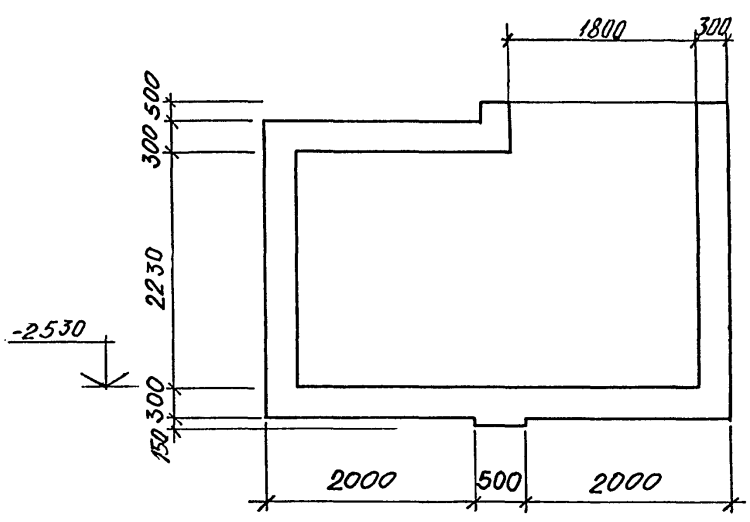
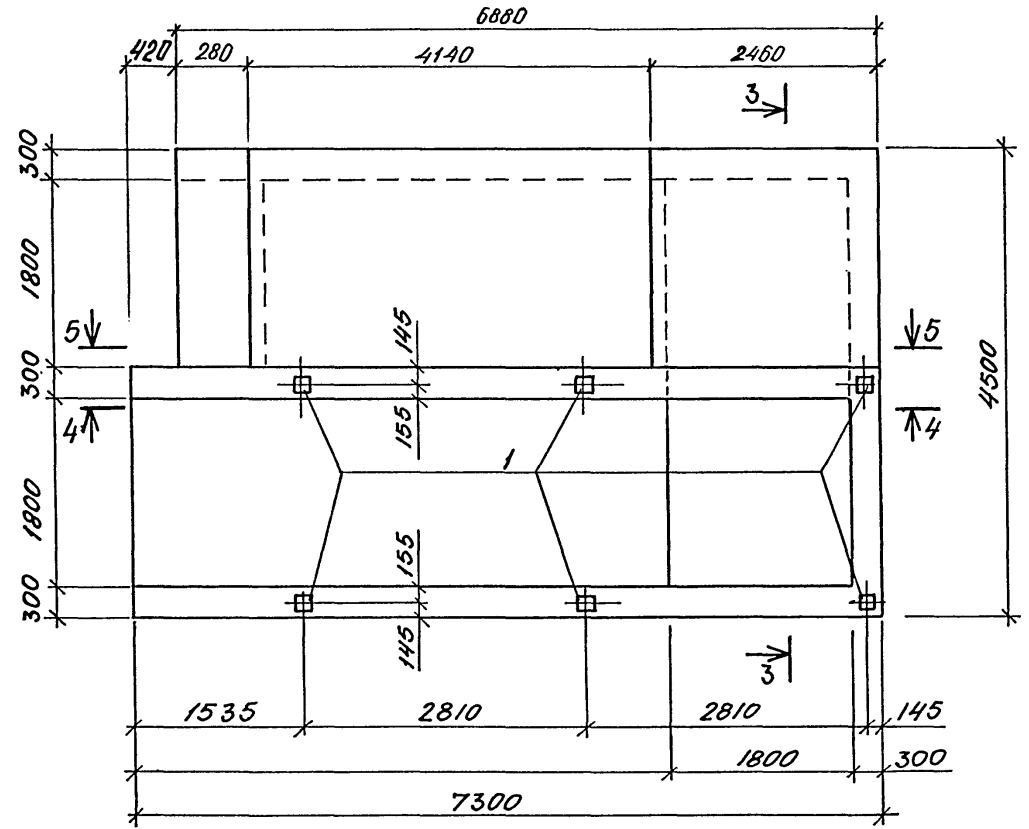
Имя, № подл. Подпись и дата Взам. инв. №

<b>А-IV-600-0480.90 КЖ2</b>		
Нач. отд. ЛЕСНИН	Гл. спец. НЕФЕДОВ	Нач. гр. КОРОБКИН
Инж. I кат. РОССНЕВА	Исполн. МАТУШКИНА	Провер. КОШКИНА
Н.контр. НЕФЕДОВ		
Сооружение встроенное в здание		Студия Лист Листов
		РП 13
ВХОД №1. МОНОЛИТНЫЙ УЧАСТОК УМ2 (АРМИРОВАНИЕ)		ВПО ЗАРУБЕЖПРОЕКТ
СПЕЦИФИКАЦИЯ		г. Волжский

Альбом 4



УМ-3  
УМ-4 (ЗЕРКАЛЬНО УМ-3)



ВЕДОМОСТЬ ДЕТАЛЕЙ.

№№	ЭСКИЗ
15	750   425 ~ 1000
17	950   750
20	450   450   380
21	1275   450

ФОРМАТ	ЗОНА	№№	ОБОЗНАЧЕНИЕ	НАИМЕНОВАНИЕ	КОЛ. НА НЕПОД.			ПРИМ.
					УМ-5	УМ-4	УМ-3	
СБОРОЧНЫЕ ЕДИНИЦЫ:								
СЕТКА АРМАТУРНАЯ								
Б4	3		ГОСТ 23279-85	4С ВАН-200 215x325 БАТ-400 50x300	425	2	2	
Б4	4		ТО ЖЕ	4С ВАН-200 280x250 БАТ-400 100	100	4	4	
Б4	5		"	4С ВАН-200 100x275 БАТ-400 100	375	2	2	
А3	6		А-IV-600-0480.90 КЖАЛ.5	1/2 4С ВАН-200 230x445 БАТ-400 25	50	2	2	
А3	7		ТО ЖЕ	1/2 4С ВАН-200 230x190 БАТ-400 50	150	2	2	
Б4	8		ГОСТ 23279-85	4С ВАН-200 240x275 БАТ-400 300	375	2	2	
Б4	9		ТО ЖЕ	4С ВАН-200 240x325 БАТ-400 300	425	2	2	
А3	10		А-IV-600-0480.90 КЖАЛ.5	1/2 4С ВАН-200 215x245 БАТ-400 25	75	4	4	
Б4	11		ГОСТ 23279-85	4С ВАН-200 215x275 БАТ-400 175	175	4	4	
Б4	12		ТО ЖЕ	4С ВАН-200 215x350 БАТ-400 75	150	2	2	
Б4	13		"	4С ВАН-200 100x280 БАТ-400 100	400	4	4	
Б4	14		"	4С ВАН-200 65x95 БАТ-400 25	75	2	2	
Б4	24		"	4С ВАН-200 75x115 БАТ-400 50x300	75	2	2	
Б4	18		"	4С ВАН-200 205x445 БАТ-400 150x300	425	4	4	
Б4	19		"	4С ВАН-200 95x235 БАТ-400 75	425	2	2	
Б4	22		"	4С ВАН-200 430x235 БАТ-400 50	375	4	4	
Б4	23		"	4С ВАН-200 560x235 БАТ-400 100	375	2	2	
Б4	25		"	4С ВАН-200 35x235 БАТ-400 75	175	2	2	
ИЗДЕЛИЕ ЗАКАЛЕННОЕ								
А4	1		3.400-6/76	МН 1-23	6	6	6	3,8
А4	2		ТО ЖЕ	МН 1-18	16	16	16	1,7
СТЕРЖЕНЬ АРМАТУРНЫЙ								
ГОСТ 5781-82*								
Б4	16			Ф ВАН L=280	206	206	0,1	
А2	17		ЛНСТ 14	Ф ВАН L=1700	155	155	0,7	
А2	21		ТО ЖЕ	Ф ВАН L=1725	50	50	0,7	
А2	20		"	Ф ВАН L=900	28	28	0,4	
А2	15		"	Ф ВАН L=1175 ~ 1750	24	24	0,6	
МАТЕРИАЛЫ:								
БЕТОН В 25					6,4	38,8	38,8	м³

Привязан

инв. №

**A-IV-600-0480.90 КЖ2**

Нач.отд ЛЕСНИ Сив  
Гл.спец НЕФЕДОВ Мещ  
Нач.гр КОРОБКИНА Жуков  
Инж I кат РОССНЕВА Воевод

Исполн ЗИМИНА Зина  
Провер КОШКИНА Ольга  
Н.контр НЕФЕДОВ Мещ

Сооружение встроенное в здание

ВХОД №1. МОНОЛИТНЫЕ УЧАСТКИ УМ-3, УМ-4, УМ-5.

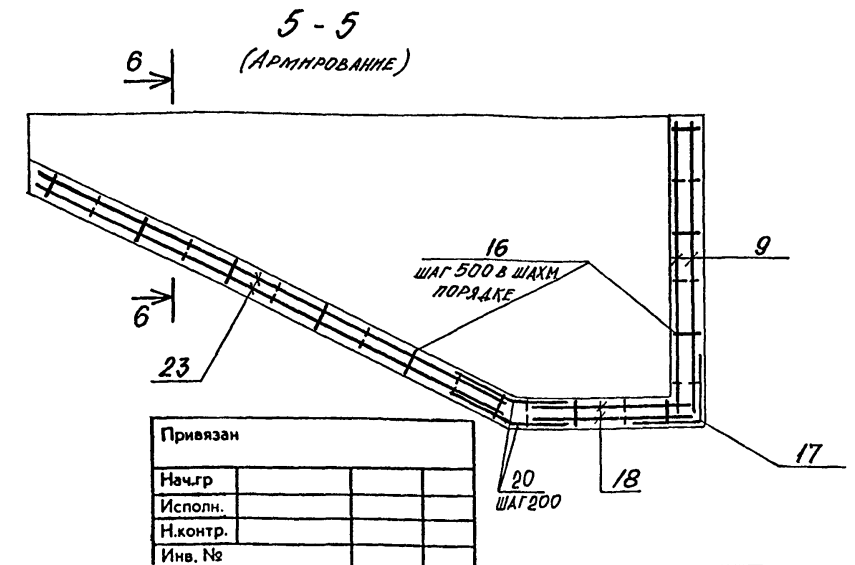
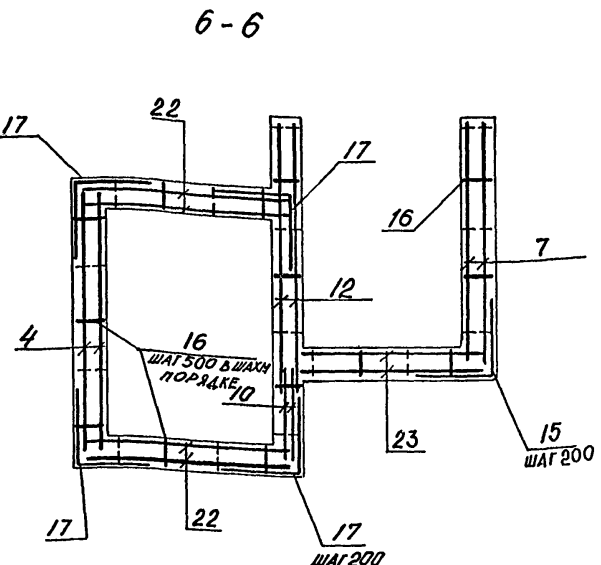
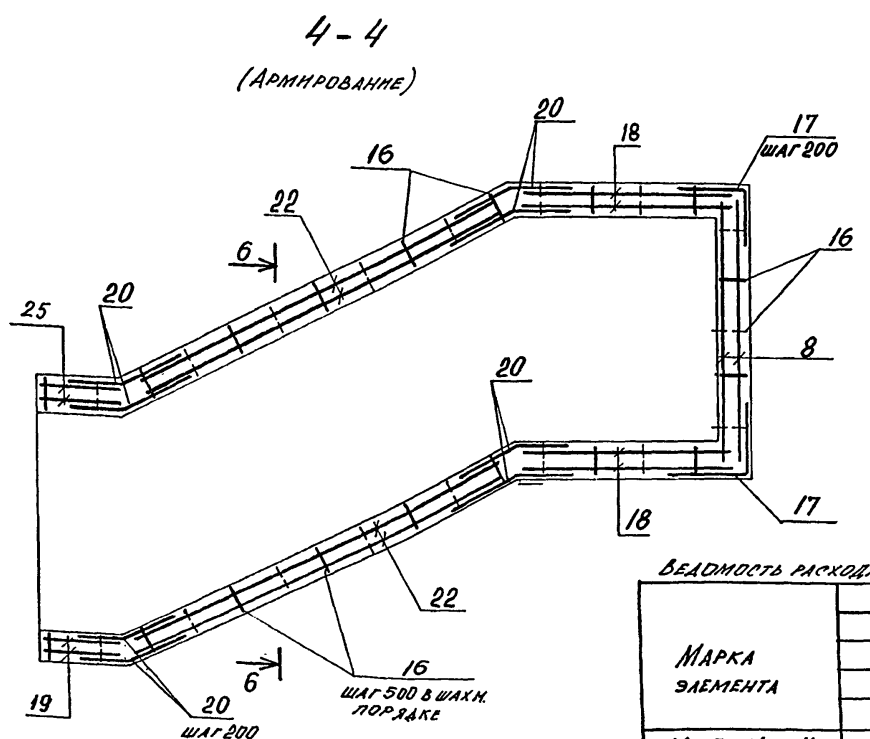
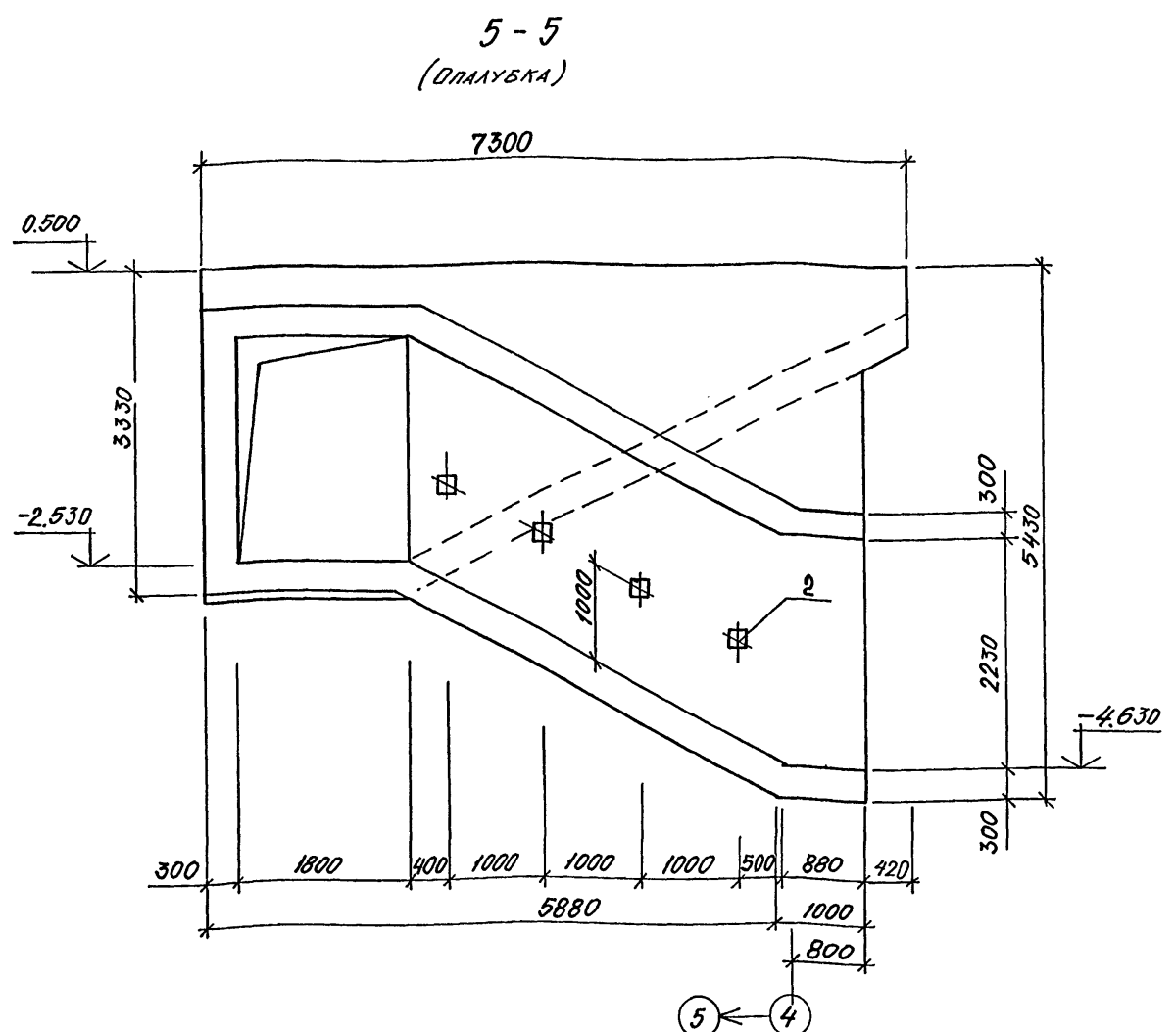
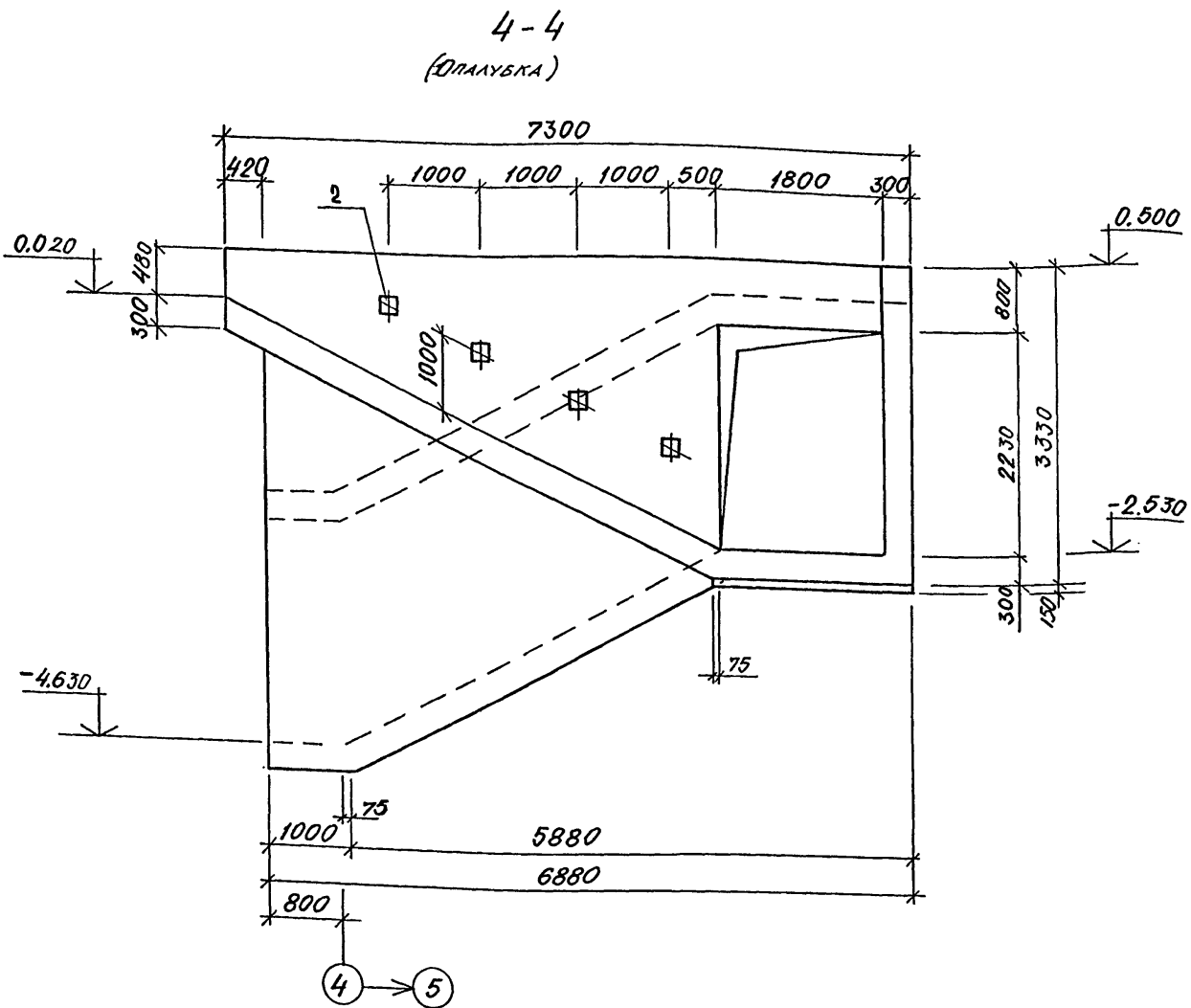
ВПО ЗАРУБЕЖСТРОЙ ЗАРУБЕЖПРОЕКТ г.Волжский

Стадия РП Лист 14 Листов

№№ пог. Подпись и дата Взяк. инв. №



Альбом 4



ВЕДОМОСТЬ РАСХОДА СТАЛИ НА ЭЛЕМЕНТ, КГ.

МАРКА ЭЛЕМЕНТА	АРМАТУРНЫЕ ИЗДЕЛИЯ				Всего	ИЗДЕЛИЯ ЗАКЛАДНЫЕ				Всего	ОБЩИЙ РАСХОД
	АРМАТУРА КЛАССА А-I		А-III			АРМАТУРА КЛАССА А-III		ПРОКАТ МАРКИ ВСТЗ КЛ2			
	ГОСТ 5781-82	ГОСТ 5781-82	ГОСТ 5781-82	ГОСТ 103-76		ГОСТ 5781-82	ГОСТ 103-76	Всего	Всего		
УМ-3; УМ-4	φ6	Итого	φ8	Итого	φ8	φ12	Итого	δ=8	Итого		
УМ-5											

Привязан	
Нач.гр	
Исполн.	
Н.контр.	
Инв. №	

A-IV-600-0480.90 КЖ2

Нач.отд	ЛЕСНИ	Сид
Гл.спец	НЕФЕДОВ	Мен
Нач.гр	КОРОБКИН	Щедров
Инж. I кат	РОСНЕВА	Росен
Исполн	ЗИМНИНА	Зим
Провер	КОШИНА	Коси
Н.контр	НЕФЕДОВ	Неф

Сооружение встроенное в здание

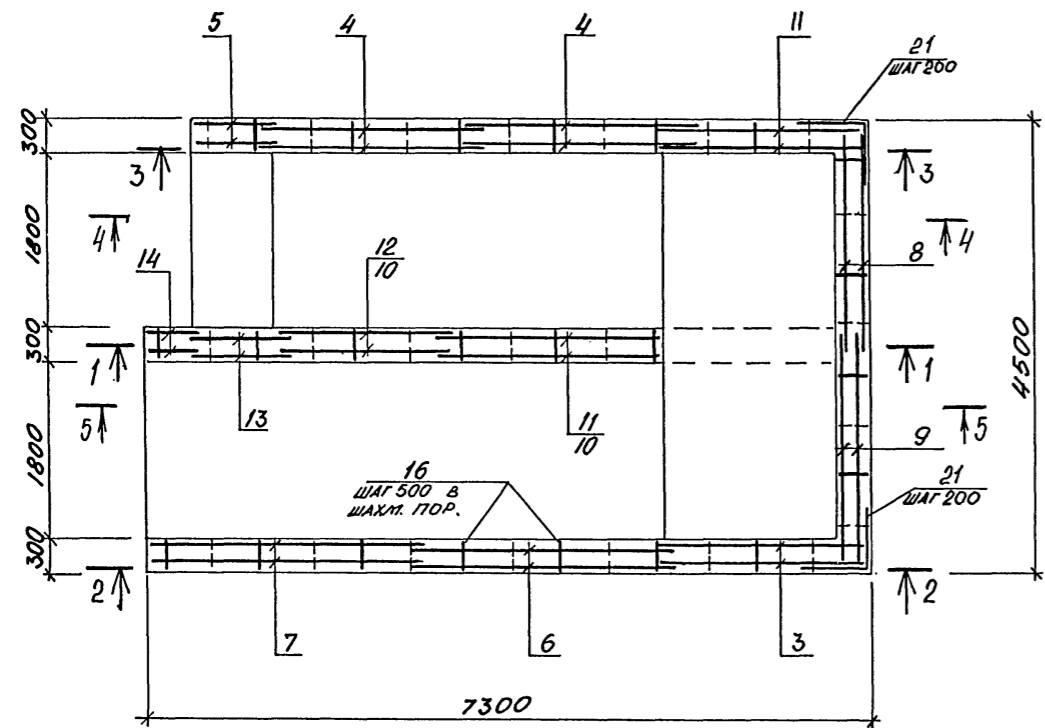
Стадия	Лист	Листов
РП	15	

ВХОД №1. МОНОЛИТНЫЕ ЧАСТКИ УМ-3; УМ-4. СЕЧЕНИЯ 4-4 и 6-6.

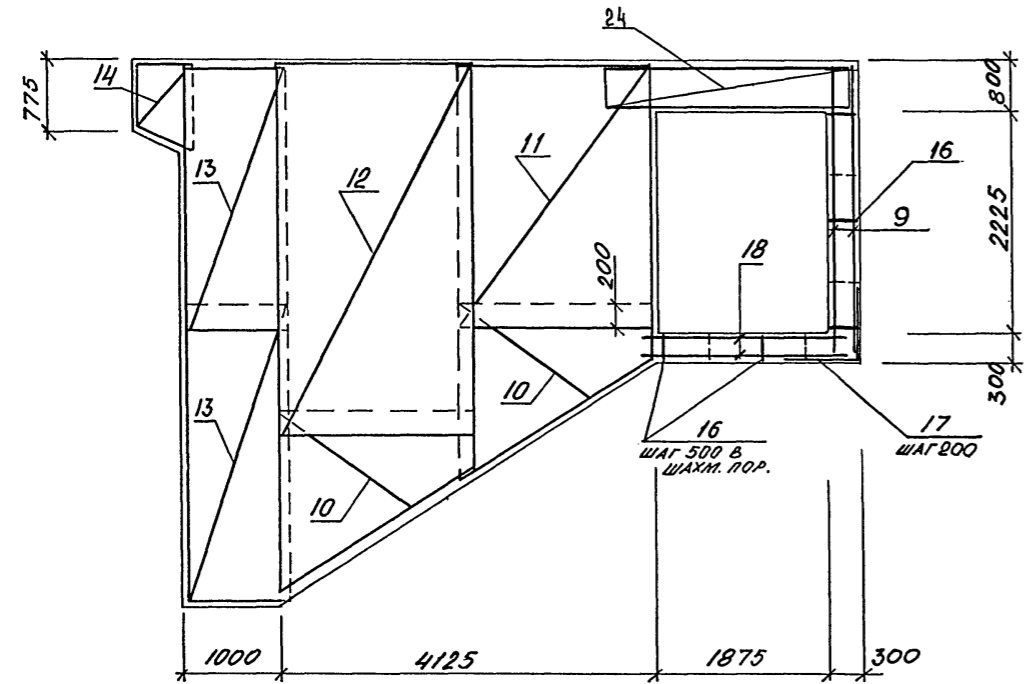
ВПО ЗАРУБЕЖПРОЕКТ г. Волжский

Альбом 4

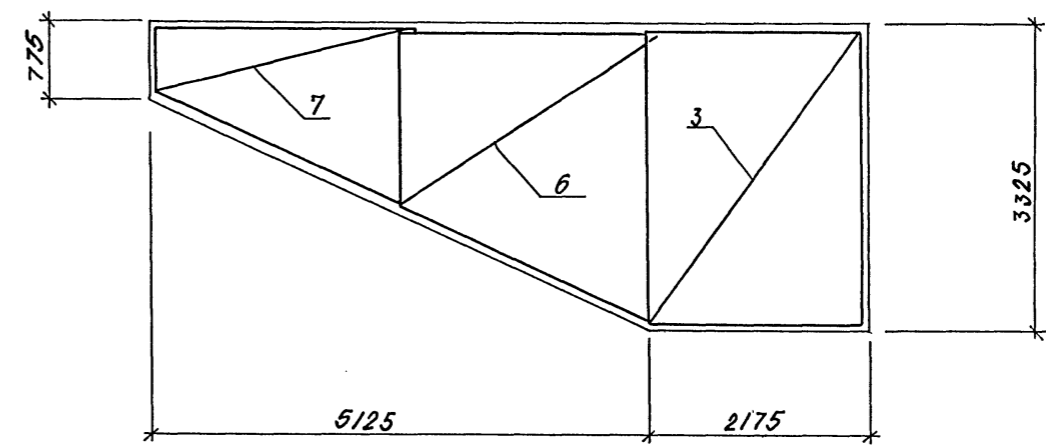
УМ-3  
УМ-4 (ЗЕРКАЛЬНО УМ-3)



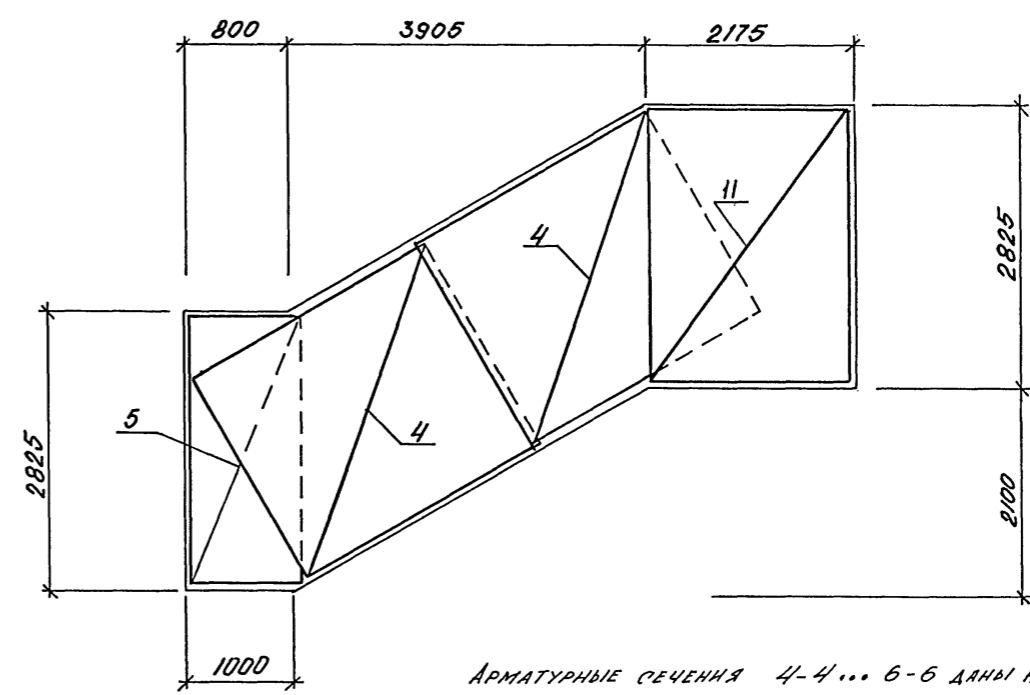
1-1



2-2



3-3

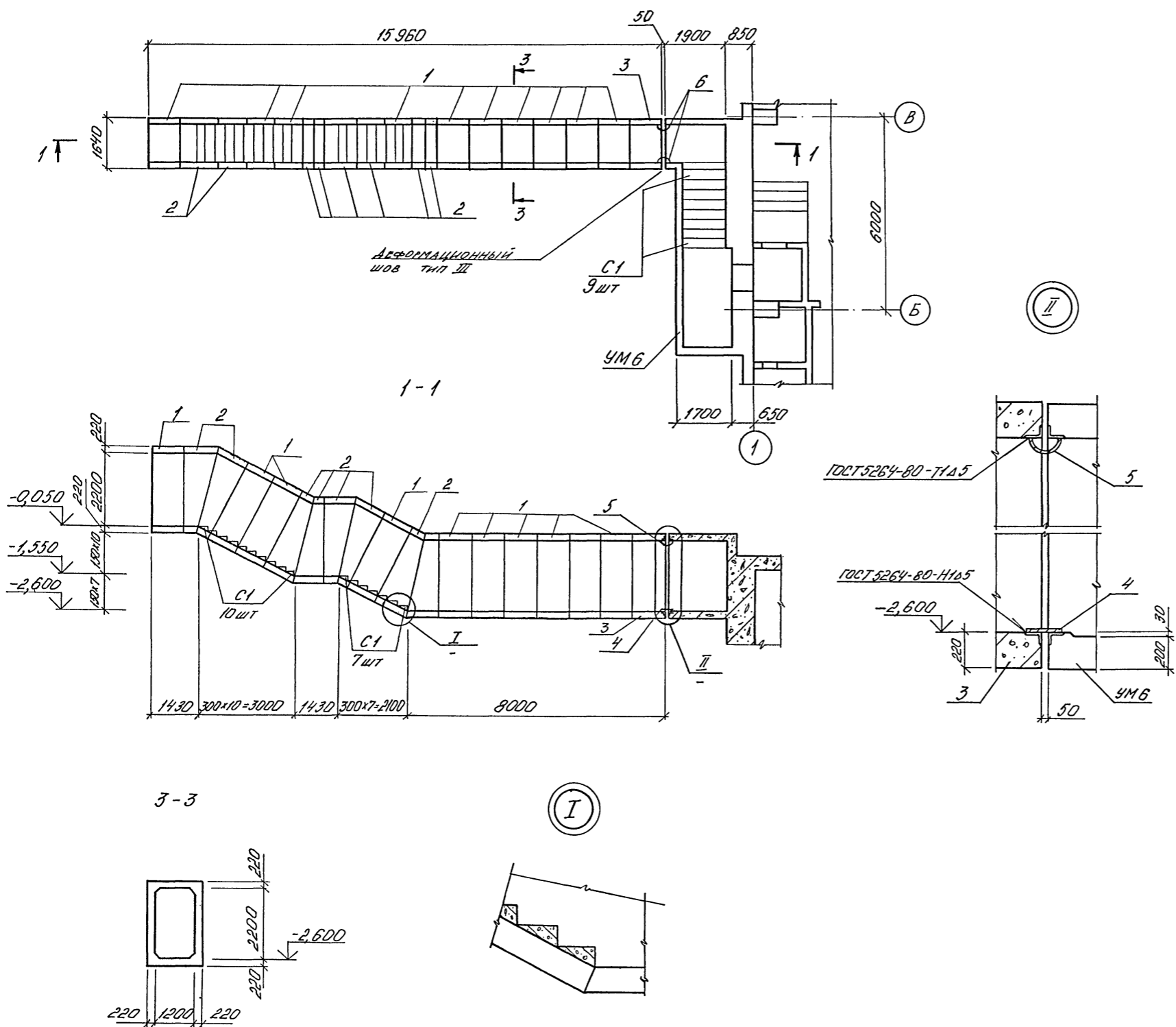


АРМАТУРНЫЕ СЕЧЕНИЯ 4-4... 6-6 ДАНЫ НА ЛИСТЕ 15.

Имя, № подл., Подпись и дата Взяк. инв. №

		<b>A-IV-600-0480.90 КЖ 2</b>					
Нач.отд Гл.спец Нач.гр Инж I кат Исполн Провер Н.контр	ЛЕСИИ	Сид	Сооружение встроенное в здание	Стадия	Лист	Листов	
	НЕФЕДОВ	Мит		РП	16		
	КОРСЕКИН	Михайл		ВХОД № 1. МОНОЛИТНЫЕ УЧАСТКИ УМ-3; УМ-4. АРМИРОВАНИЕ.	ВПО ЗАРУБЕЖСТРОЙ <b>ЗАРУБЕЖПРОЕКТ</b> г.Волжский		
	РОСНЕВА	Росен					
	ЗМИНА	Зим					
	КОШКИНА	Кос					
	НЕФЕДОВ	Мит					
Инв. №							

МЫСОМ 4



СПЕЦИФИКАЦИЯ К СХЕМЕ РАСПОЛОЖЕНИЯ ВХОДА №2 (I ВАРИАНТ)

МАРКА ПОЗ.	ОБЪЯЗЧЕНИЕ	НАИМЕНОВАНИЕ	КОЛ.	МАССА ПРИМ. КГ
1	ОЗ.005-6 В.В.П. 2	БВТ-IV-1,2x2,2	10	4200
2	ТО МЕ	БВТ-IV-1,2x2,2 ПБ	8	2600
3	А-IV-600-0480,90 КЖИ.015	БВТ-IV-1,2x2,2 - 1	1	4200
С1	ОЗ.005 - Б.О	СТУПЕНЬ 1,2x2,2	26	
УМБ	ЛНСТ 19	МОНОЛИТНЫЙ УМБ УЧАСТОК	1	
		ИДЕЛИЯ СОЕДИНИТЕЛЬНЫЕ		
4	А-IV-600-0480,90 КЖИ.015	МС-7	1	11,9
5	ТО МЕ	МС-8	1	18,9
6	-"-	МС-9	2	69,0

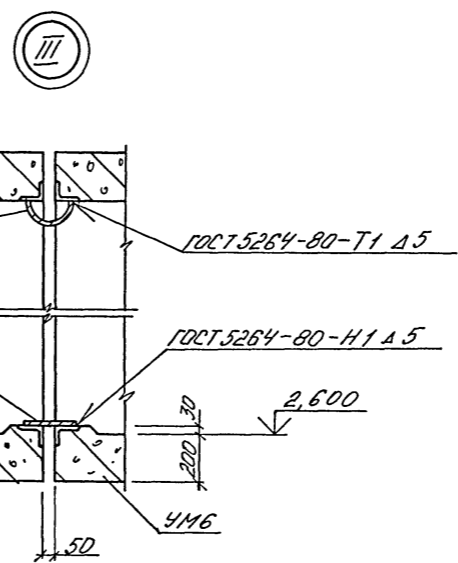
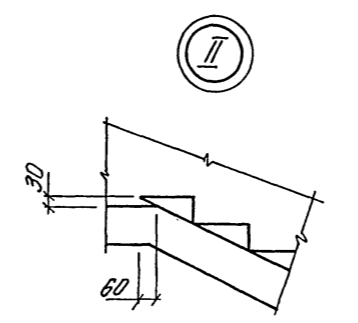
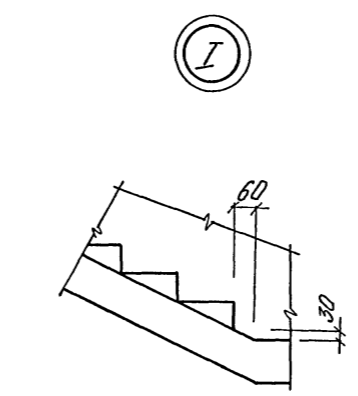
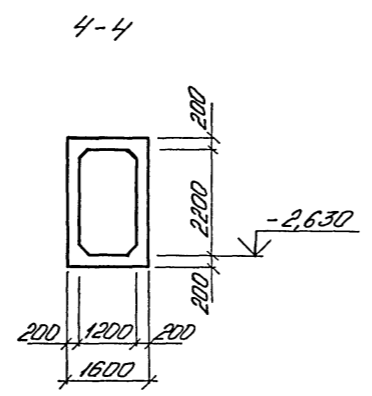
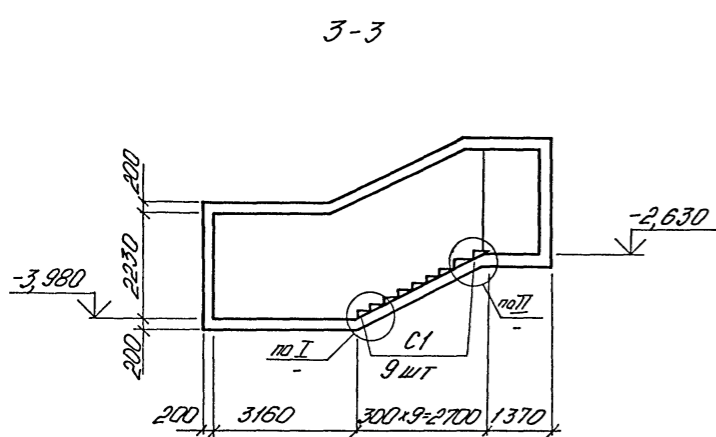
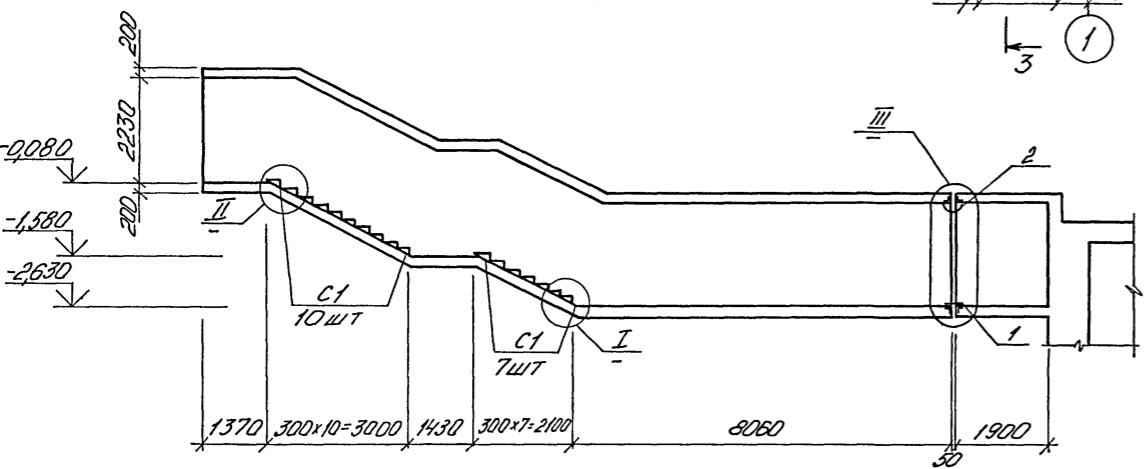
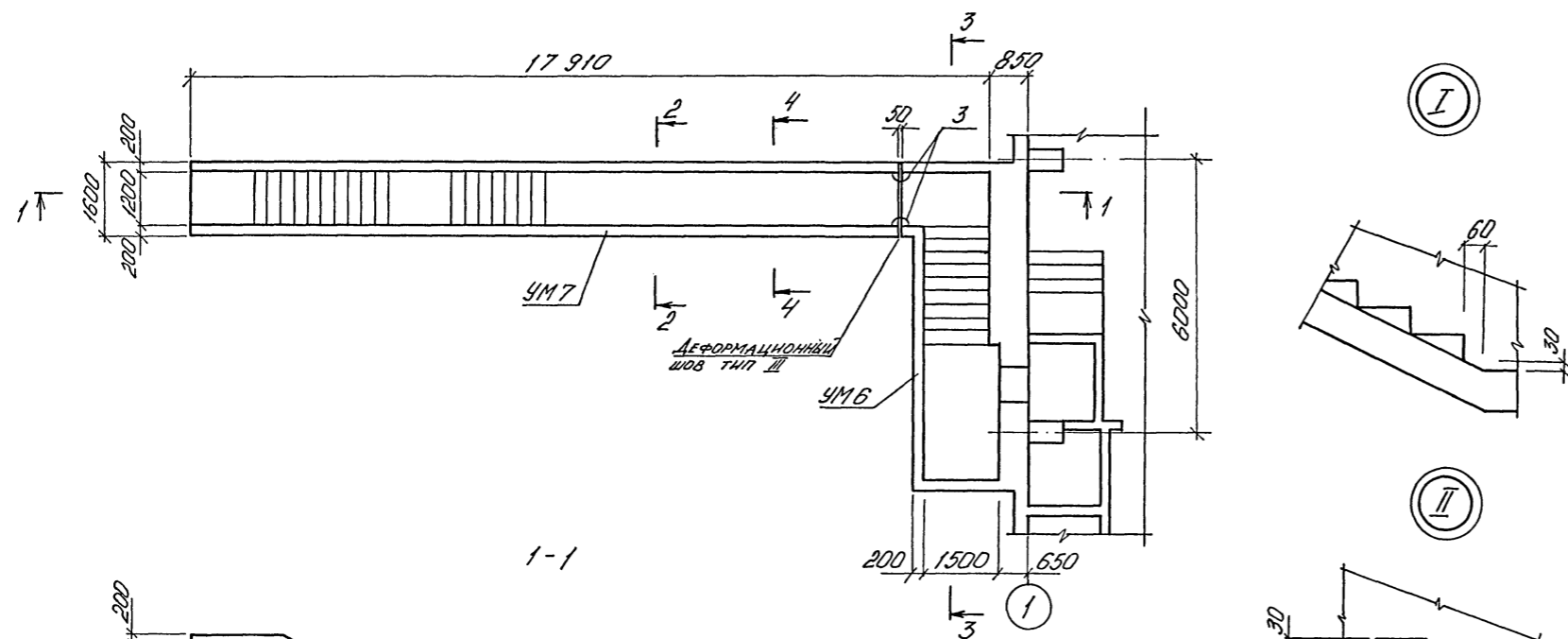
СОГЛАСОВАНО:  
 Инж. А.С. Г.Р.  
 Подпись и дата  
 Инв. №

		<b>A-IV-600-0480.90 КЖ2</b>	
Нач.отд.	ЛЕСНИ	Сид	
Гл.спец.	НЕФЕДОВ	Ант	
Нач.гр.	КОРОСКИН	Рис	
Инж. I кат.	РОССИЕВА	Росси	
Исполн.	МАТШИНОВА	Сид	
Провер.	КОШИННА	Сид	
Н.контр.	НЕФЕДОВ	Ант	
Сооружение встроенное в здание			Стадия РП
ВХОД №2 - I ВАРИАНТ СХЕМА РАСПОЛОЖЕНИЯ			Лист 17
			Листов
			ВПО ЗАРУБЕЖПРОЕКТ г. Волжский

СПЕЦИФИКАЦИЯ К СЛЕДУЮЩЕЙ РАСПОЛОЖЕНИЯ ВХОДА №2 (II ВАРИАНАТ)

МАРКА ПОЗ.	ОБЪЕДИНЕНИЕ	НАИМЕНОВАНИЕ	КОЛ.	МАССА КГ	ПРИМ.
		УЧАСТОК МОНОЛИТНЫЙ			
УМ6	ЛНСТ 19	УМ6	1		
УМ7	ЛНСТ 22	УМ7	1		
		СТУПЕНЬ 1,2x2,2	26		
		УЗЛАВНЯ СОЕДИНИТЕЛЬНЫЕ			
1	А-IV-600-0480.90 КЖИ АЛ.5	МС-7	1	11,9	
2	ТО ИМЕ	МС-8	1	18,9	
3	-"-	МС-9	2	69,0	

Альбом №



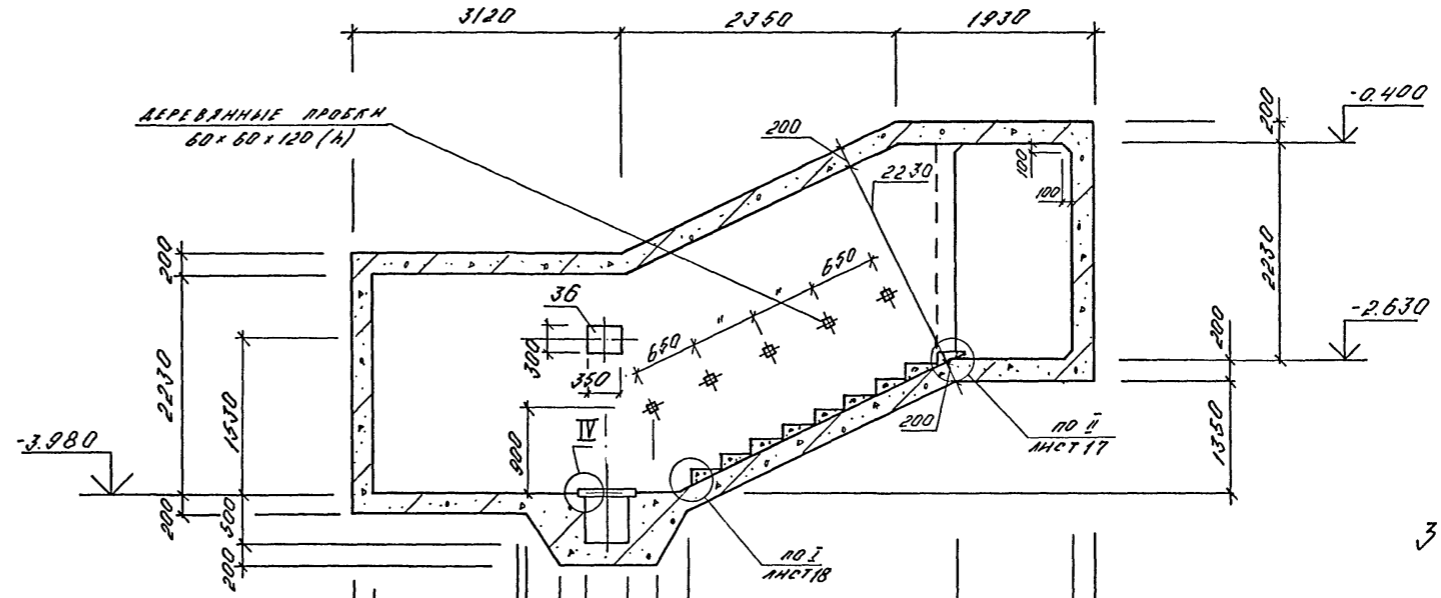
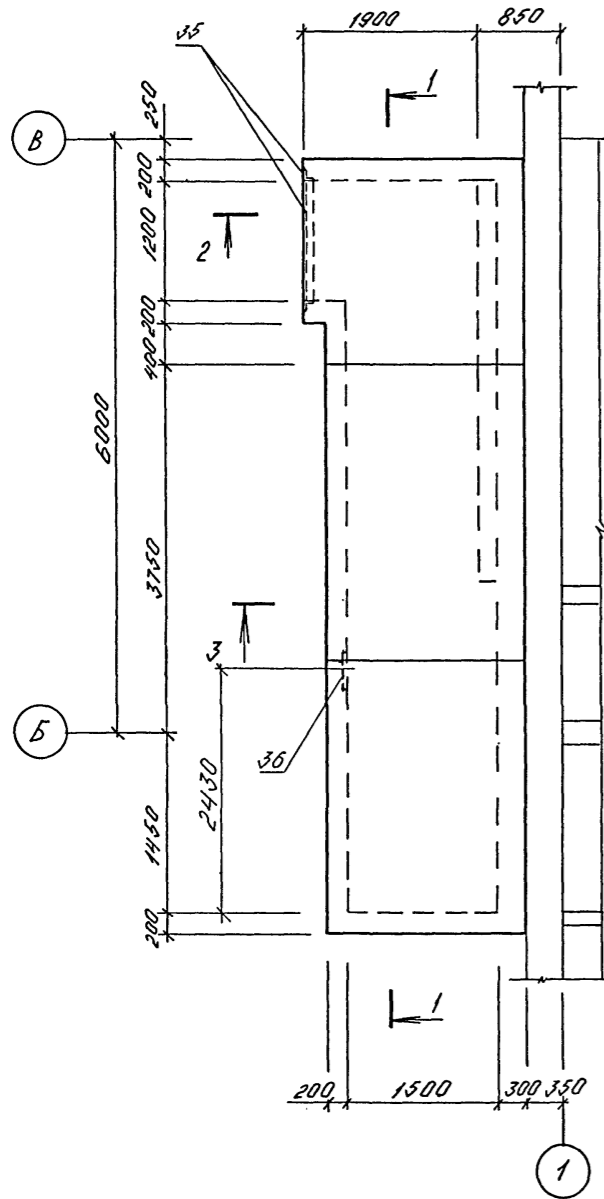
С. О. Л. А. С. О. В. А. Н. О.  
Имя, ф. и. о. Подпись и дата. Взам. инв. №

Привязан  
Имя №

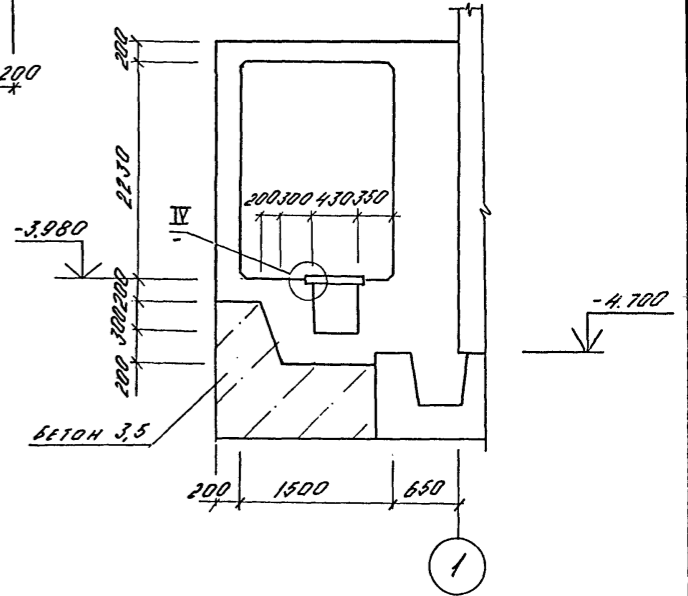
А-IV-600-0480.90 КЖ 2							
Нач. отд. ЛЕСИНА Сиб	Сооружение встроенное в здание	Стадия	Лист	Листов			
Гл. спец. НЕФЕДОВ Мет		РП	18				
Нач. гр. КОРОБКИН Алексей		ВХОД №2 - II ВАРИАНАТ СХЕМА РАСПОЛОЖЕНИЯ					
Инж. I кат. РОССИЧЕВА Девид					ВПО ЗАРУБЕЖПРОЕКТ г. Волжский		
Исполн. МАТУШКИНА Татьяна							
Провер. КОНШИНА Татьяна							
Н. контр. НЕФЕДОВ Мет							

ВХОД № 2

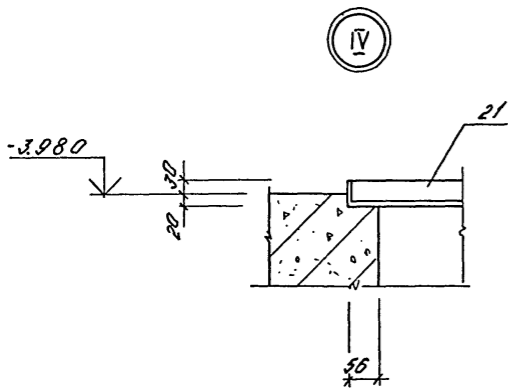
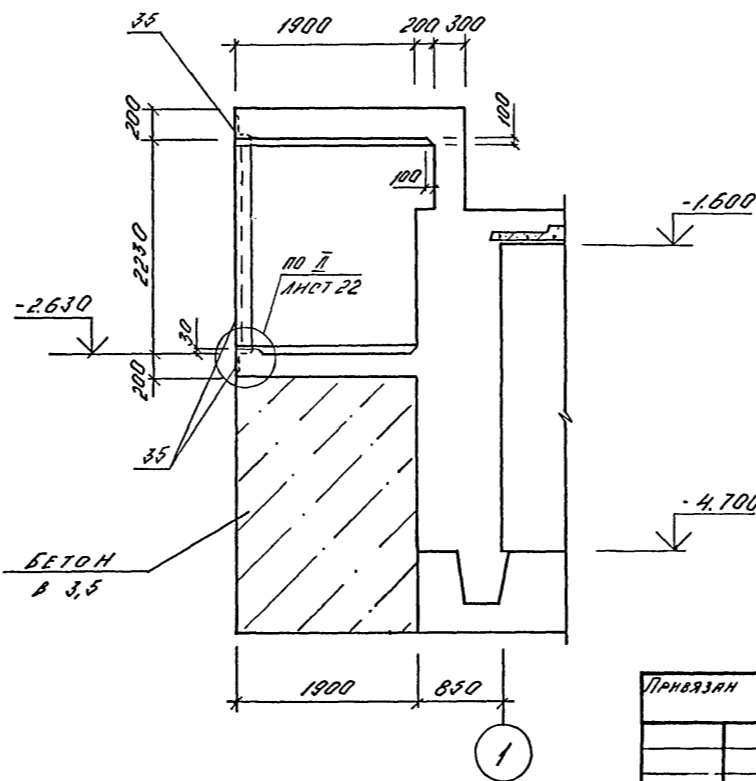
1-1



3-3



2-2

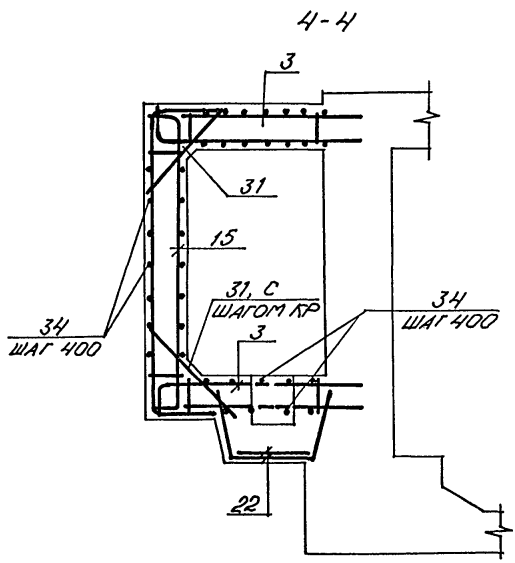
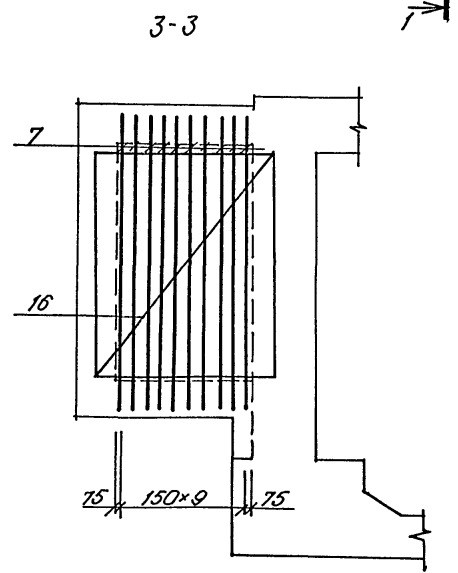
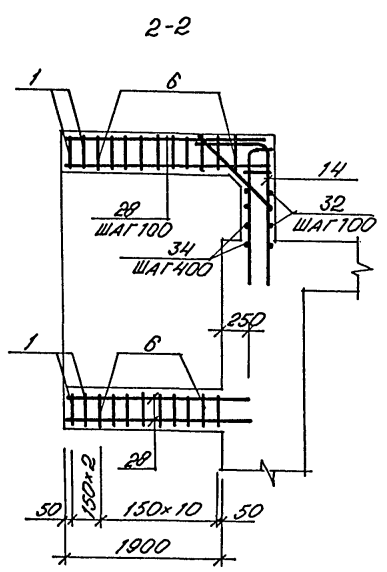
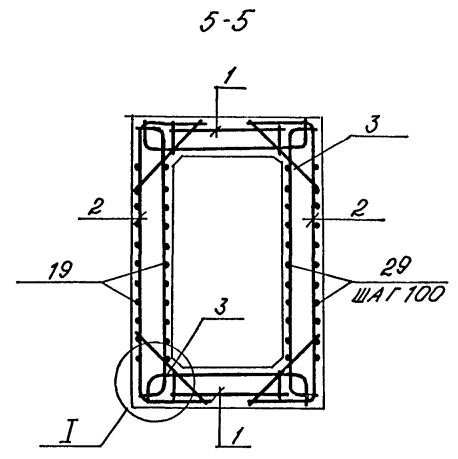
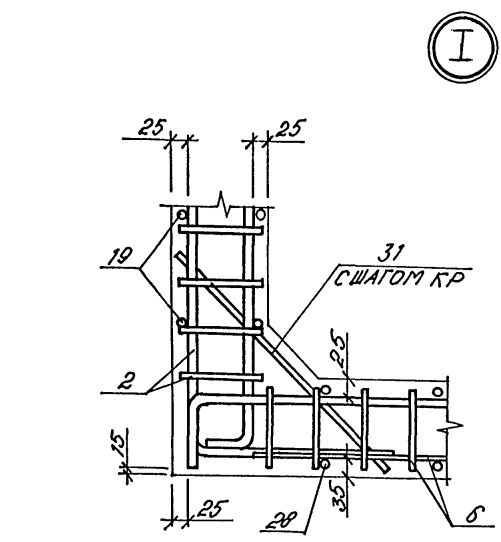
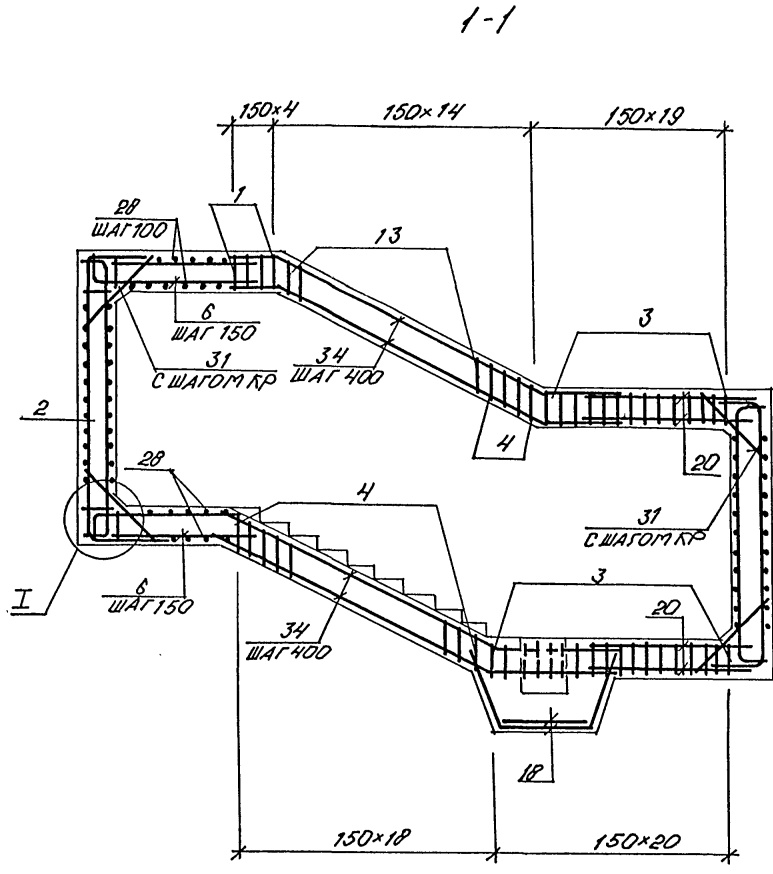
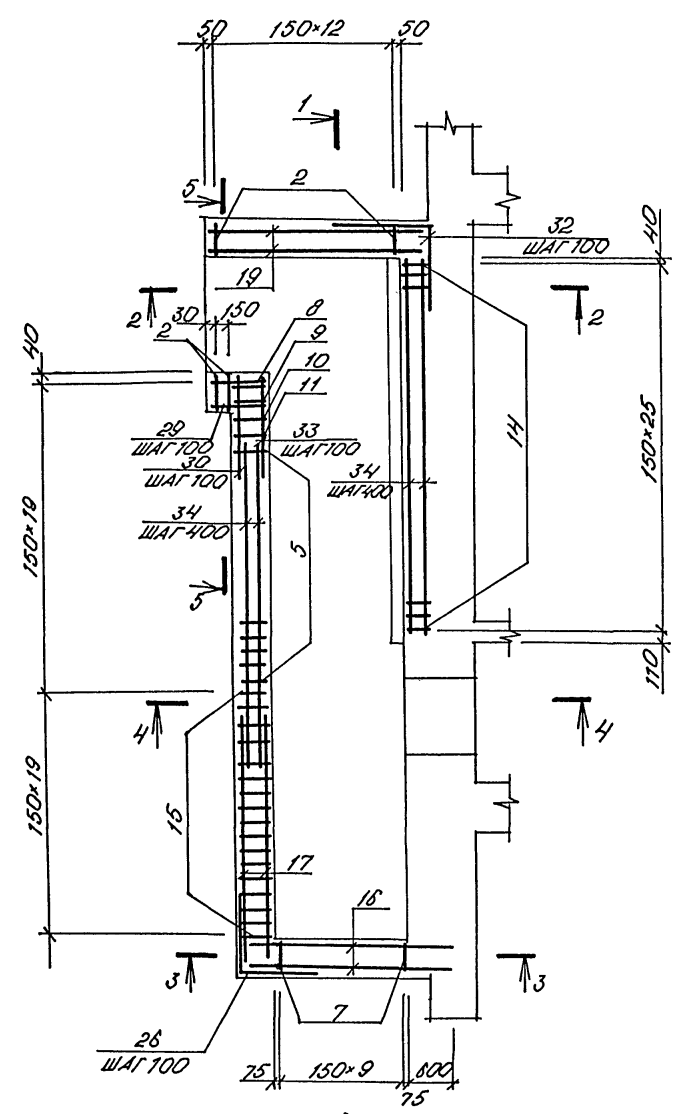


1. ДЕРЕВЯННЫЕ ПРОБКИ ДЛЯ КРЕПЛЕНИЯ ПЕРНА УСТАНОВИТЬ ДО НАЧАЛА БЕТОНИРОВАНИЯ. ПРОБКИ ДОЛЖНЫ БЫТЬ АНТИСЕПТИЧЕСКИМИ И ОТДЕЛЕННЫ ОТ БЕТОНА ПРОКЛАДКОЙ ИЗ ТОЛЯ.
2. ЗАКАДНЫЕ КЛК ЗАЛОЖИТЬ ДО БЕТОНИРОВАНИЯ ПО ЧЕРТЕЖАМ АЛЬБОМА 3.

A-IV-600-0480.90 КЖ 2		
Нач.отд.	ЛЕСНИ	Сав
Гл.спец	НЕФЕЛОВ	Монт
Нач.гр	КОРЮКИН	Сурешов
Инж I кат	РОСНЕВА	Васил
Исполн	КАМНЕВА	Васил
Провер	КОШИН	Монт
Н.контр	НЕФЕЛОВ	Монт
Сооружение встроенное в здание		
Этадия	Лист	Листов
РП	19	
ВХОД № 2-1, II ВАРИАНТ МОНОЛИТНЫЙ УЧАСТОК УМ Б. (ОБЛАУБКА)		
ВПО ЗАРУБЕЖСТРОЙ ЗАРУБЕЖПРОЕКТ г.Волжский		

СОГЛАСОВАНО:  
 И.И.А.С.ОВАРНО:  
 И.И.А.С.ОВАРНО:  
 И.И.А.С.ОВАРНО:  
 И.И.А.С.ОВАРНО:

А1550М4



1. В МЕСТАХ ОТВЕРСТИЙ АРМАТУРНЫЕ ИЗДЕЛИЯ ВЫРЕЗАТЬ ПО МЕСТУ.

Привязан			
Инва. №			

<b>A-IV-600-0480.90 КЖ2</b>			
Нач.отд	ЛЕСНИ	Сур	Сооружение встроенное в здание
Гл.спец	НЕФЕДОВ	Маш	
Нач.гр	КОРОБНИН	Степан	
Инж.кат	РОССНЕВА	Васил	
Исполн	КАРМНЕВА	Люд	
Провер	КОШИННА	Юлия	ВХОД №2. I, II ВАРИАНТ МОНОЛИТНЫЙ УЧАСТОК УМ-6. (АРМИРОВАННЕ).
Н.контр	НЕФЕДОВ	Маш	
Стadia	РП	Лист	20
		Листов	
			ВПО ЗАРУБЕЖСТРОЙ ЗАРУБЕЖПРОЕКТ г. Волжский

ШТАМПОМ ПОДПИСЬ ПОДЛИНАЛЬНИКА

ПЛАТОМ 4

ФОРМЫ	КОЛ.	ПОЗ.	ОБОЗНАЧЕНИЕ	НАИМЕНОВАНИЕ	КОЛ.	ПРИМЕР.
				СБОРОЧНЫЕ ЕДИНИЦЫ		
				КАРКАС ПЛОСКИЙ		
A3	1		A-IV-600-0480.90-КЖМ. АЛ.5	КР 306	9	
A3	2		ТО МЕ	КР 309	15	
A3	3		-"-	КР 312	40	
A3	4		-"-	КР 315	22	
A3	5		-"-	КР 318	15	
A3	6		-"-	КР 321	22	
A3	7		-"-	КР 324	10	
A3	8		-"-	КР 327	1	
A3	9		-"-	КР 330	1	
A3	10		-"-	КР 333	1	
A3	11		-"-	КР 336	1	
A3	15		-"-	КР 335	20	
A3	13		-"-	КР 342	10	
A3	14		-"-	КР 345	26	
				СЕТКА АРМАТУРНАЯ		
				ГОСТ 23279-85		
Б4	15		30 5АІ-400 12АІІ-100 225x230 50 60 575x475		2	

ФОРМЫ	КОЛ.	ПОЗ.	ОБОЗНАЧЕНИЕ	НАИМЕНОВАНИЕ	КОЛ.	ПРИМЕР.
Б4	17			12АІІ-100 4С 5АІ-400 240x275 175 150	2	
Б4	18		ТО МЕ	12АІІ-200 4С 5АІІ-400 100x260 100 100	2	
Б4	19		-"-	12АІІ-100 4С 5АІІ-400 205x215 275 25	2	
Б4	20		-"-	12АІІ-200 4С 5АІІ-400 130x250 50 50	4	
				ДЕТАЛИ		
				ГОСТ 5781-82*		
A2	26		АНСТ 21	Ø12АІІ L=1800	29	1,6 кг
Б4	28		-"-	Ø8АІІ L=2150	46	0,8 кг
Б4	29		-"-	Ø8АІІ L=480	21	0,2 кг
Б4	30		-"-	Ø8АІІ L=1220	21	0,5 кг
A2	31		АНСТ 21	Ø12АІІ L=900	184	0,8 кг
A2	32		ТО МЕ	Ø12АІІ L=1200	21	1,1 кг
A2	33		-"-	Ø8АІІ L=1700	21	0,7 кг
Б4	34		-"-	Ø6АІІ	167	0,2 кг

ФОРМЫ	КОЛ.	ПОЗ.	ОБОЗНАЧЕНИЕ	НАИМЕНОВАНИЕ	КОЛ.	ПРИМЕР.
				ИЗДЕЛИЯ ЗАКЛАДНЫЕ		
A3	21		A-IV-600-0480.90-КЖМ. АЛ.5	РЗ	1	
A3	35		1.400-15 В.1.	МН 540	6,9	п.м.
A3	36		A-IV-600-0480.90-КЖМ. АЛ.5	МН 7	1	
				МАТЕРИАЛ		
				БЕТОН В 25	11,9	м³
				БЕТОН В 3,5	22,7	м³

Имя, № подл. Подпись и дата Взам. инв. №

ВЕДОМОСТЬ РАСХОДА СТАИИ НА ЭЛЕМЕНТ, кг.

МАРКА ЭЛЕМЕНТА	ИЗДЕЛИЯ АРМАТУРНЫЕ						ИЗДЕЛИЯ ЗАКЛАДНЫЕ				ВСЕГО	РАСХОД	
	АРМАТУРА КЛАССА						ПРОКАТ МАРКИ						
	АІ		АІІ				АІІ		2235				ВСЕГО
ВХОД №2	ГОСТ 5781-82						ГОСТ 5781-82				7,7	5,0	
	Ø6	Итого	Ø15	Ø8	Ø12	Итого	Ø8	Ø6	Л50x5	Л100x638			74,0
	61,5	61,5	1082,4	358,1	717,2	2157,7	2219,2	7,7	5,0	9,5	51,8	74,0	2293,2

ВЕДОМОСТЬ ДЕТАЛЕЙ

ПОЗ.	ЭСКИЗ
26	
31	
32	
33	

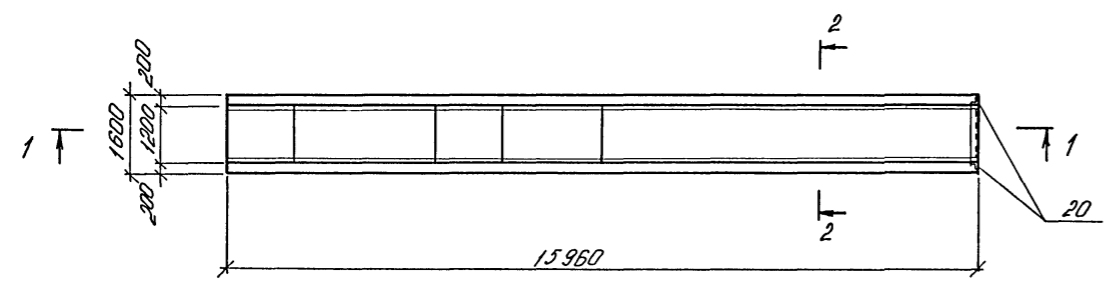
Привязан

Имя, №	
--------	--

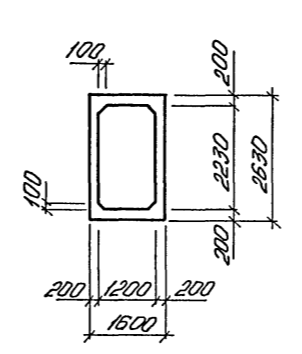
A-IV-600-0480.90 КЖ 2		
Нач.отд	ЛЕСНИ	Син
Гл.спец	НЕФЕЛОВ	Мен
Нач.гр	КОРОБНИН	Росси
Инж. I кат	РОССИЕВА	Росси
Исполн	КАМЕНЕВА	Кам
Провер	КОШИНА	Волж
Н.контр	НЕФЕЛОВ	Мен
Сооружение встроенное в здание		
Стадия	Лист	Листов
РП	21	
ВХОД №2- I, II ВАРИАНТ. МОНОЛИТНЫЙ УЧАСТОК УМБ. (СПЕЦИФИКАЦИЯ)		
ВПО ЗАРУБЕЖСТРОЙ ЗАРУБЕЖПРОЕКТ г.Волжский		

Альбом 4

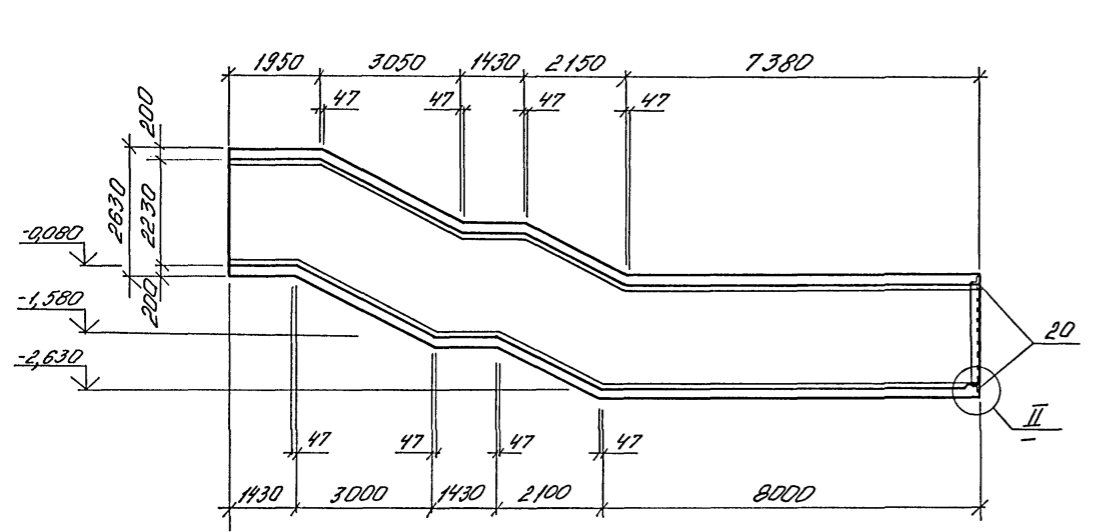
УМ 7 (ОПАЛУБКА)



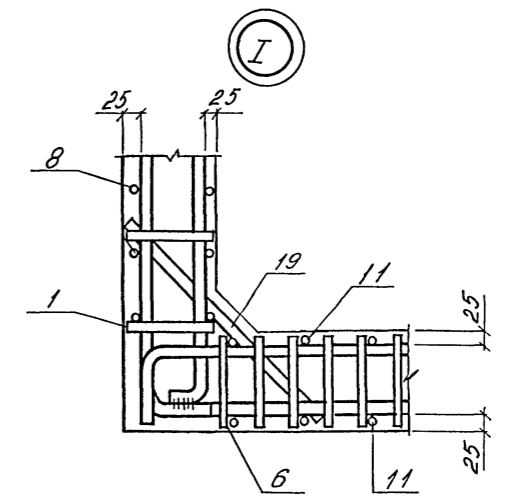
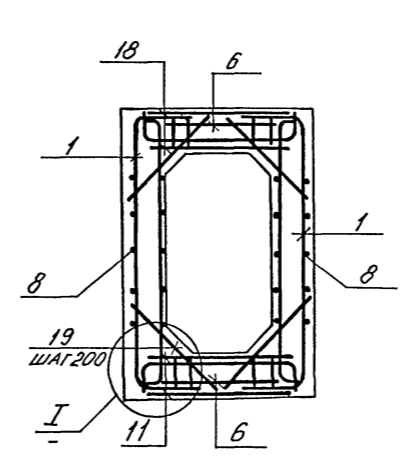
2-2 (ОПАЛУБКА)



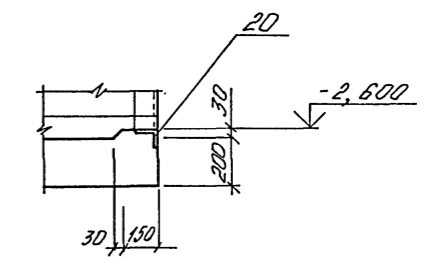
1-1 (ОПАЛУБКА)



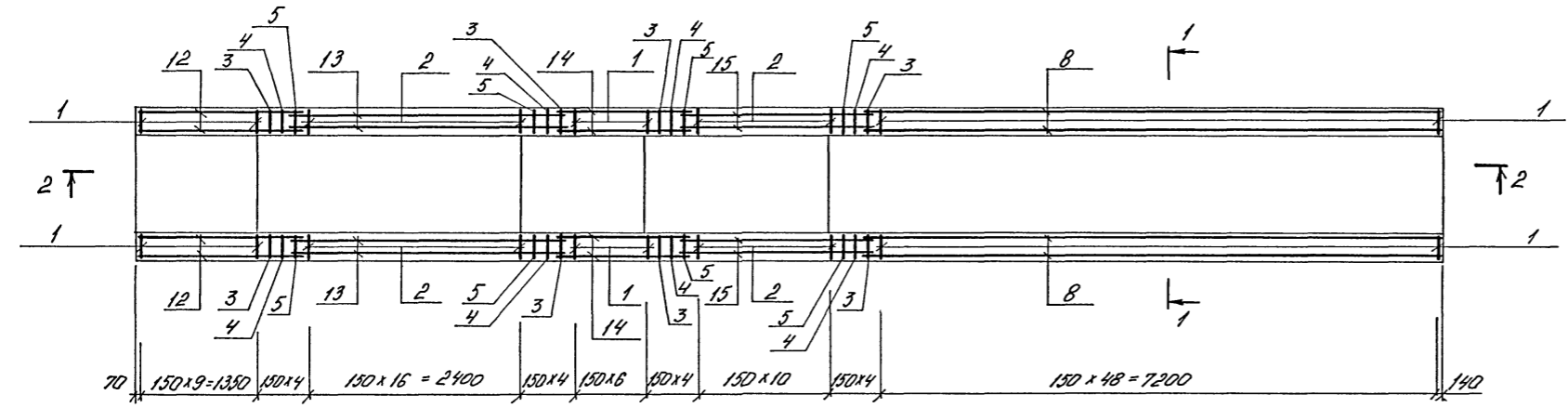
1-1 (АРМИРОВАНИЕ)



II



УМ 7 (АРМИРОВАНИЕ)



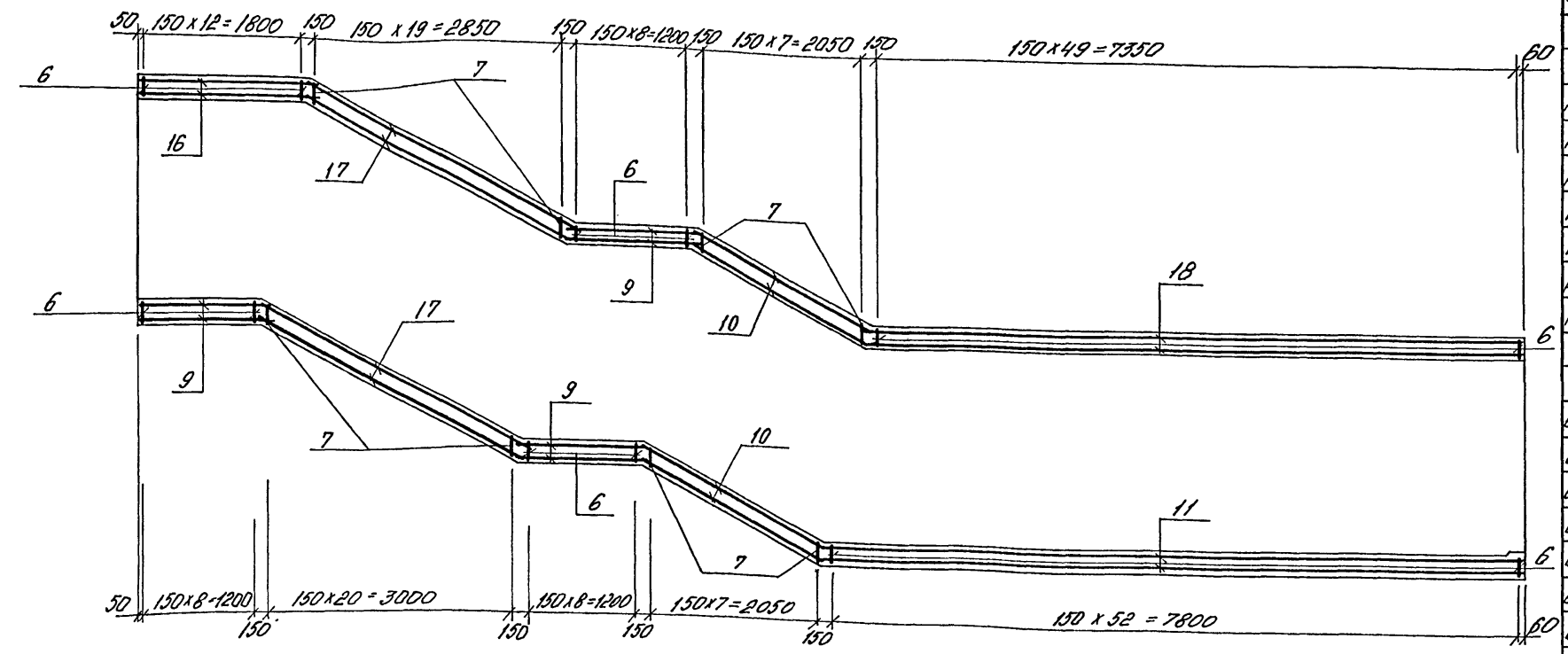
Согласовано:  
 Нач. гр. арх. МАШИШЕВА  
 Инв. № подл. Подпись и дата Взам. инв. №

A-IV-600-0480.90 КЖ2		
Нач. отд. ЛЕСИНА	Суд	Сооружение встроенное в здание ВХОД №2 - II ВАРИАНТ УЧАСТОК МОНОЛИТНЫЙ УМ7 ОПАЛУБКА, АРМИРОВАНИЕ
Гл. спец. НЕФЕДОВ	Монт	
Нач. гр. КОРОБКИН	Стрелок	
Инж. I кат. РОССЕВА	Рисов	
Исполн. МАТУШКИНА	Монт	
Провер. КОШКИНА	Стрелок	Стадия РП Лист 22 Листов
Н. контр. НЕФЕДОВ	Монт	ВПО ЗАРУБЕЖПРОЕКТ г. Волжский

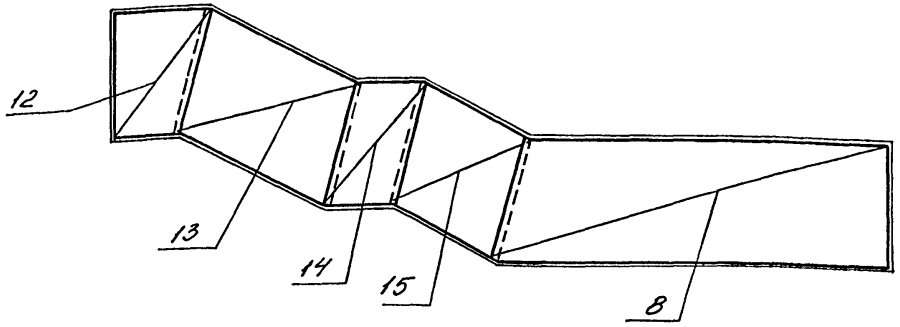


2-2 (АРМИРОВАНИЕ)

Альбом 4



РАСКЛАДКА СЕТОК ПО СТЕНАМ ВХОДА



ФОРМАТ	ЗОНА	ПОС.	ОБЪЯВЛЕНИЕ	НАИМЕНОВАНИЕ	КОЛ.	ПРИМ. КГ
СБОРОЧНЫЕ ЕДИНИЦЫ						
КАРКАС ПЛОСКИЙ						
A3	1		A-IV-600-0480.90-КЖ.м.а.5	КР 327	132	
A3	2		ТО ЖЕ	КР 318	56	
A3	3		"	КР 330	8	
A3	4		"	КР 333	8	
A3	5		"	КР 336	8	
A3	6		"	КР 306	143	
A3	7		"	КР 342	57	
СЕТКИ						
Б4	8		ГОСТ 23279-85	4С БАТ-400 280x795 75 БАТ-200 280x795 100	2	
Б4	9		ТО ЖЕ	4С БАТ-400(200) 150x155 50 БАТ-400(200) 150x155 75	6	
Б4	10		"	4С БАТ-400(200) 155x235 75	4	
Б4	11		"	4С БАТ-400(200) 155x235 75 БАТ-400 155x205 75	2	
Б4	12		"	4С БАТ-200 195x260 100 БАТ-400 195x260 75	2	
Б4	13		"	4С БАТ-400 260x450 50 БАТ-200 260x450 100	2	
Б4	14		"	4С БАТ-200 255x260 100 БАТ-400 255x260 75	2	
Б4	15		"	4С БАТ-400 260x350 50 БАТ-200 260x350 100	2	
Б4	16		"	4С БАТ-400(200) 155x205 25 БАТ-400 155x205 75	2	
Б4	17		"	4С БАТ-400(200) 155x335 25 БАТ-400 155x335 75	4	
Б4	18		"	4С БАТ-400(200) 155x755 25 БАТ-400 155x755 75	2	
A3	20		1.400-15 Вып. 1	ИЗДЕЛИЕ ЗАКЛАДНОЕ МН 540	6,9	м.п.
ДЕТАЛИ						
Б4	19			Ф 14 III ГОСТ 5781-82 В-720	320	0,9
МАТЕРИАЛЫ						
				БЕТОН В 25	51,55	м 3

ВЕДОМОСТЬ РАСХОДА СТАЛИ НА ЭЛЕМЕНТ, КГ

МАРКА ЭЛЕМЕНТА	ИЗДЕЛИЯ АРМАТУРНЫЕ							ИЗДЕЛИЯ ЗАКЛАДНЫЕ				ОБЩИЙ РАСХОД
	АРМАТУРА КЛАССА							ВСЕГО	АРМАТУРА КЛАССА		ВСЕГО	
	A I		A III						ГОСТ 5781-82	ГОСТ 5781-82		
	φ6	Итого	φ8	φ12	φ14	φ16	Итого	φ8			1000/31 х 8	
УМ 7	201,4	201,4	771,1	220,0	288,0	279,6	4075,9	4277,3	6,6	49,5	56,1	4333,4

Лист № подл. Подпись и дата. Взам. инв. №

ПРОВЕРЯЮЩИЙ

Нач.отд.	ЛЕСИНА	С.В.
Гл.спец.	НЕФЕДОВ	И.И.
Нач.гр.	КОРОВОКИН	Г.И.
Инж. I кат.	РОССИЧЕВА	С.В.
Исполн.	МАТРИШКИНА	М.В.
Провер.	КОШУЛИНА	В.В.
Н.контр.	НЕФЕДОВ	И.И.

**A-IV-600-0480.90 КЖ 2**

Сооружение встроенное в здание

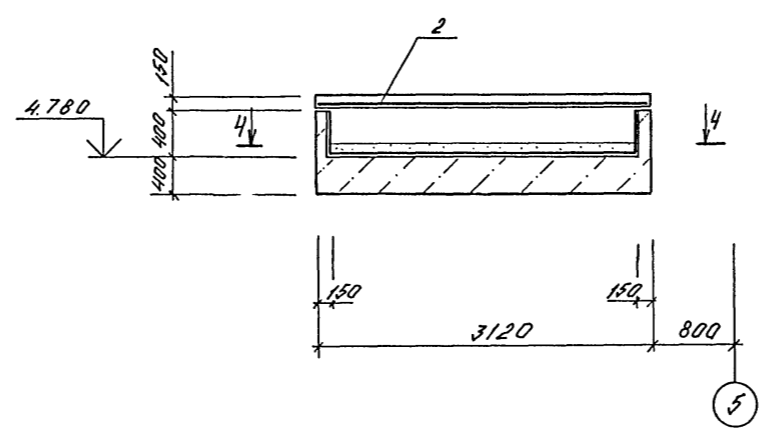
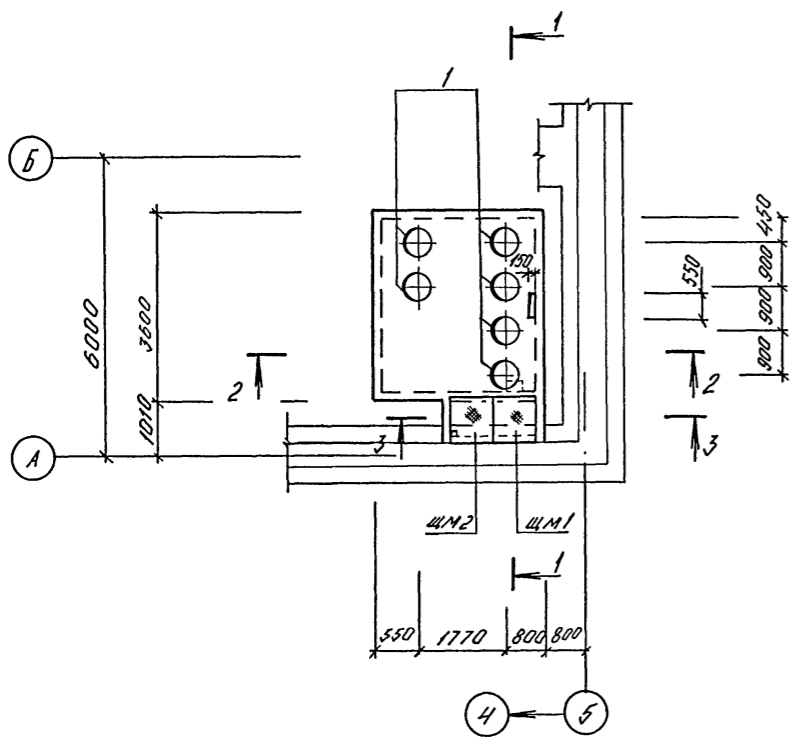
Студия РП 23 Листов

ВХОД №2 - II ВАРИАНТ  
УЧАСТОК МОНОЛИТНЫЙ УМ 7  
АРМИРОВАНИЕ

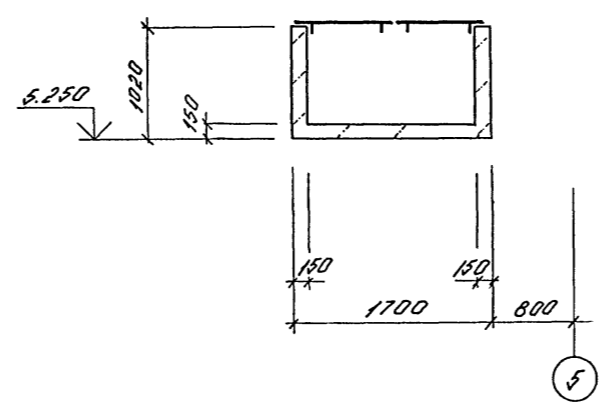
ВПО ЗАРУБЕЖПРОЕКТ  
ЗАРУБЕЖПРОЕКТ  
г. Волжский

СХЕМА РАСПОЛОЖЕНИЯ ФЕКАЛЬНОГО РЕЗЕРВУАРА

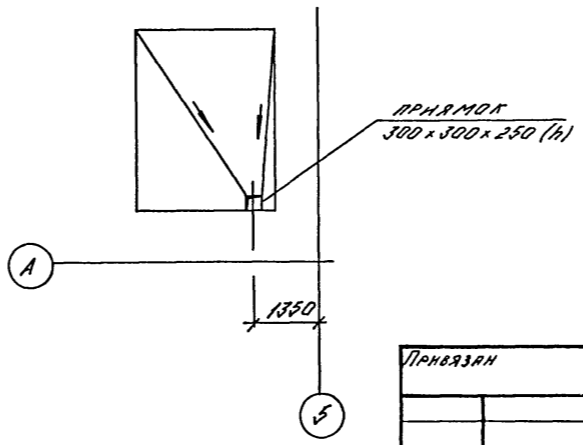
2-2



3-3



4-4



СПЕЦИФИКАЦИЯ К СХЕМЕ РАСПОЛОЖЕНИЯ ФЕКАЛЬНОГО РЕЗЕРВУАРА

МАРКА ПОЗ.	ОБОЗНАЧЕНИЕ	НАИМЕНОВАНИЕ	КОЛ.	МАССА КГ	ПРИМ.
1	О. 900-01 м. II	КРЫШКА - ЛЮЧОК	6	19,5	
ЦМ1	АИ-600-0480.90 КЖ.м.5	ЩИТ МЕТАЛ. ЦМ1	1		
ЦМ2	ТО ЖЕ	ТО ЖЕ ЦМ2	1		
МР1	"	МЕТАЛ. РЫБАШКА МР1	1		
		НАБЕТОНКА - БЕТОН В15	0,4	м <sup>3</sup>	

СПЕЦИФИКАЦИЯ ФЕКАЛЬНОГО РЕЗЕРВУАРА

МАРКА ПОЗ.	ОБОЗНАЧЕНИЕ	НАИМЕНОВАНИЕ	КОЛ.	ПРИМ.
		ОБОРОТНЫЕ ЕДИНИЦЫ		
		РЕШКА АРМАТУРНАЯ		
		ГОСТ 23279-85		
БЧ	2	БАН-200 310x355 75	1	
АН	3	ОЛ.005-5 В.2 м.5	1	6,2 кг
		МАТЕРИАЛ		
		БЕТОН В 15	0,8	м <sup>3</sup>

ВЕДОМОСТЬ РАСХОДА СТАЛИ НА ЭЛЕМЕНТ, КГ

МАРКА ЭЛЕМЕНТА.	ИЗДЕЛИЯ АРМАТУРНЫЕ		ИЗДЕЛИЯ ЗАКЛАДНЫЕ			ОБЩИЙ РАСХОД
	АРМАТУРА КЛАССА А II	ВСЕГО	ПРОКАТ		ВСЕГО	
			ГОСТ 8732-78			
ФЕКАЛЬНЫЙ РЕЗЕРВУАР	25,0	25,0	1,6	4,6	6,2	31,2

1. МЕТАЛЛИЧЕСКУЮ РЫБАШКУ МР1 ИСПОЛЬЗОВАТЬ КАК ОПЛУЧКУ.
2. КРЫШКУ - ЛЮЧОК И ЗАКЛАДНЫЕ ДЕТАЛИ УСТАНОВИТЬ ДО БЕТОНИРОВАНИЯ РЕЗЕРВУАРА.
3. ПОЗ. 3 СВАРЯТЬ В МР1 ДО УСТАНОВКИ РЫБАШКИ В ОПЛУЧКУ.

A-IV-600-0480.90 КЖ 2

Нач.отд.	ПЕСИ	Сев	Сооружение встроенное в здание	Студия	Лист	Листов
Гл.спец.	НЕФЕДОВ	Иван		РП	24	
Нач.гр.	КОРБЕКИН	Сидор		ВПО ЗАРУБЕЖПРОЕКТ		
Инж.з.кат.	РОСНЕВА	Юлия		г.Волжский		
Исполн.	КАМНЕВА	Татьяна		СХЕМА РАСПОЛОЖЕНИЯ ФЕКАЛЬНОГО РЕЗЕРВУАРА		

АЛЬБОМ 4

УЧРЕДИТЕЛЬ: НАЧ. Г.Р. АРХ. ТЕХНИКА СЕВЕР-НАЧ. Г.Р. В.Г. АМОРОВА

Листом 4

СХЕМА РАСПОЛОЖЕНИЯ ЗАКЛЯДНЫХ ДЕТАЛЕЙ В ПЕРЕКРЫТИИ СХЕМА 1

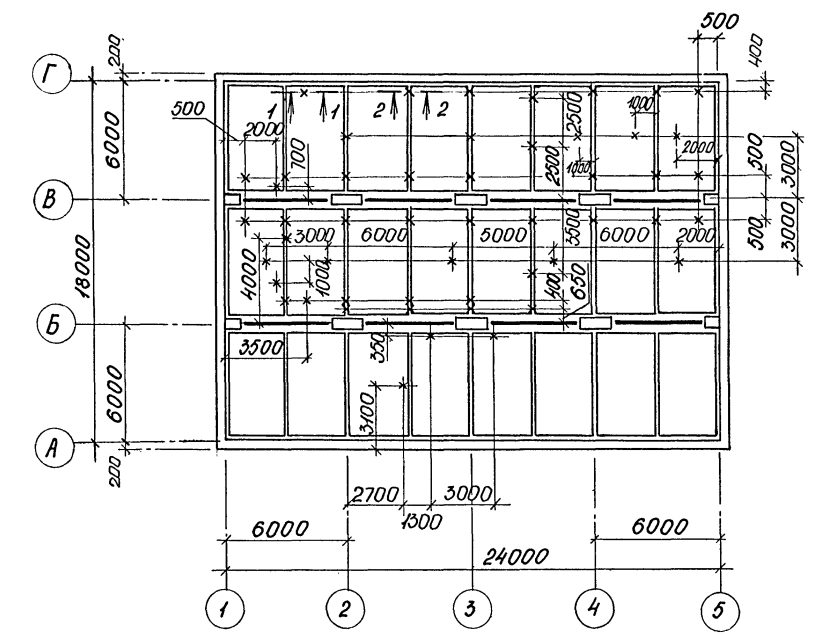
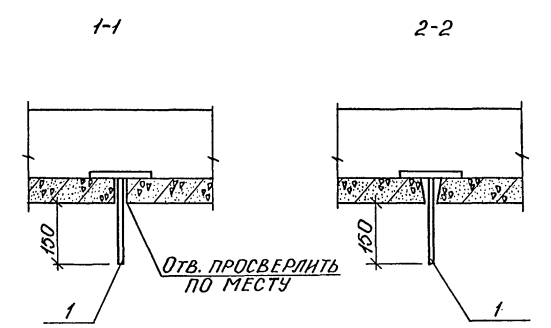
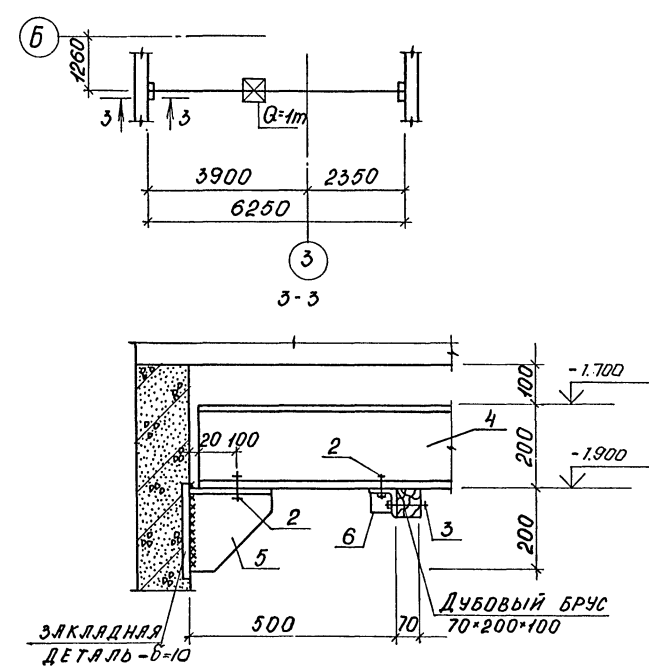


СХЕМА РАСПОЛОЖЕНИЯ ЭЛЕМЕНТОВ МОНОРЕЛЬСА СХЕМА 2



СПЕЦИФИКАЦИЯ К СХЕМЕ 1 И СХЕМЕ 2

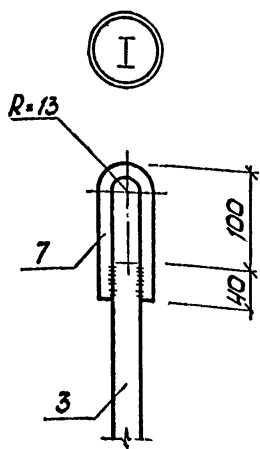
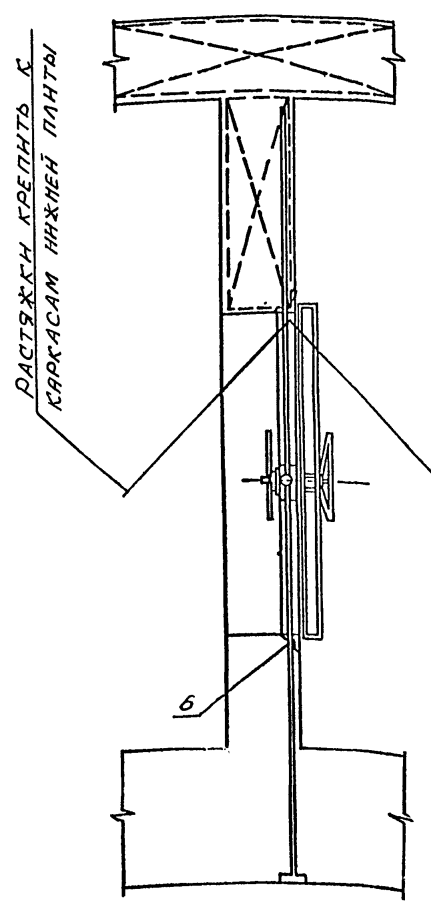
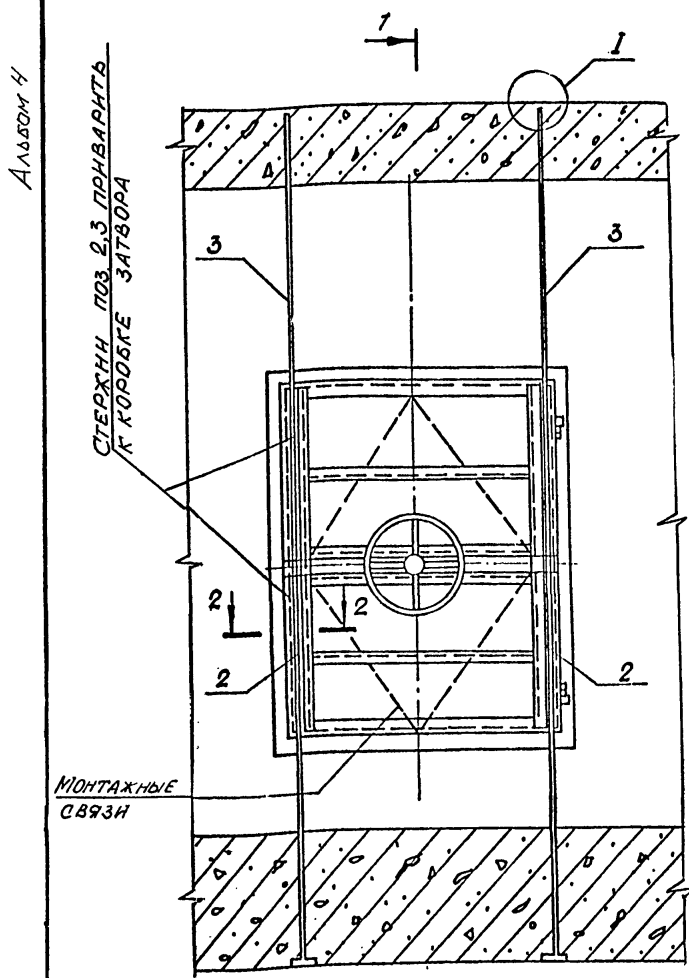
МЯРКА ПОЗ.	ОБОЗНАЧЕНИЕ	НАИМЕНОВАНИЕ	КОЛ.	МЯССЯ ЕД. КГ	ПРИМЕЧ.
<b>СХЕМА 1</b>					
<b>ИЗДЕЛИЕ ЗАКЛЯДНОЕ</b>					
1	A-IV-600-0480.90 КЖИ ал.5	МН-6	50	0,9	
<b>СХЕМА 2</b>					
<b>СБОРЧНЫЕ ЕДИНИЦЫ</b>					
2		БОЛТ 12*50 ГОСТ 7798-70	8		
3		БОЛТ 12*90 ГОСТ 7798-70	4		
		ГАЙКА М12 ГОСТ 5915-70	24		
		ШЯЙБА М12 ГОСТ 1137-78*	24		
4		ДУБЛЕР 20 ГОСТ 8239-89 ДУБЛЕР 245 ГОСТ 27772-88			
		Е=6250	1	134,3	
5	A-IV-600-0480.90 КЖИ.АЛ.5	МС 5	2		
6	ТО ЖЕ	МС 6	2		

Согласовано:  
 М.П. Г.С. О.В. П.А.М.Ч.Е.В.А.  
 Инв. № подл. Подпись и дата Взам. инв. №

		<b>A-IV-600-0480.90 КЖ 2</b>			
Нач.отд.	ЛЕСИН	Сооружение встроенное в здание	Стадия	Лист	Листов
Гл.спец.	НЕФЕДОВ		РП	25	
Нач.гр.	КОРОВКИН		СХЕМЫ РАСПОЛОЖЕНИЯ ЗАКЛЯДНЫХ ДЕТАЛЕЙ В ПЕРЕКРЫТИИ И ЭЛЕМЕНТОВ МОНОРЕЛЬСА		
Инж. I кат.	РОСЛИЕВА				
Исполн.	МЕЛЕШКИНА				
Провер.	КОШКИНА				
Инв.№	НЕФЕДОВ	ВПО ЗАРУБЕЖСТРОЙ ЗАРУБЕЖПРОЕКТ г.Волжский			

СПЕЦИФИКАЦИЯ К ДЕТАЛИ УСТАНОВКИ ДВЕРЕЙ ДУ-IV-2, ДУ-IV-3

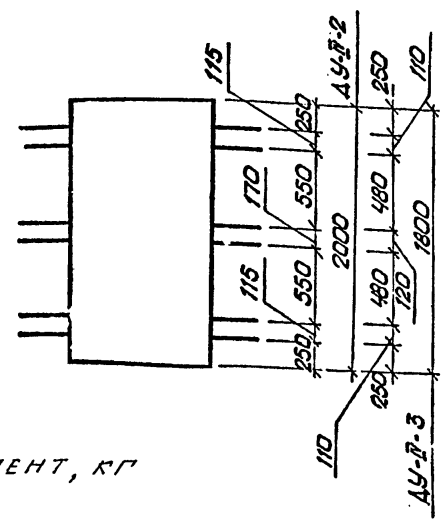
Формат	Зона	Поз.	Обозначение	Наименование	Кол.	Примеч.
				ДЕТАЛЬ УСТАНОВКИ		
				ДВЕРЕЙ ДУ-IV-2, ДУ-IV-3		
				ДЕТАЛИ		
Б4	1		Ø25AIII ГОСТ 5781-82 L=2000		2	7,7 кг
Б4	2		Ø25AIII то же L=1400		2	5,4 кг
Б4	3		Ø25AIII " L=2260		2	8,7 кг
А2	4	ЛНСТ 26	Ø22 AI " L=670		12	1,7 кг
А2	5	ТОЖЕ	Ø22 AI " L=450		12	1,3 кг
Б4	6		Ø25 AIII " L=800		2	3,1 кг
Б4	7		Ø16 AI " L=400		2	0,6 кг



ВЕДОМОСТЬ ДЕТАЛЕЙ

Поз.	Эскиз
4	
5	

СХЕМА РАСПОЛОЖЕНИЯ АНКЕРОВ

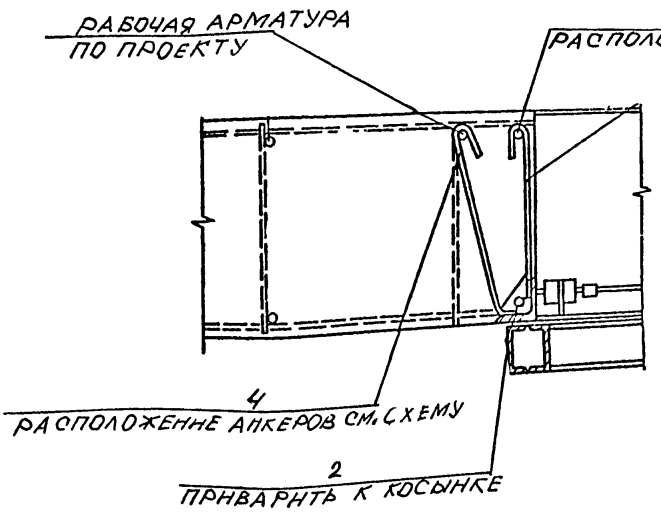


ВЕДОМОСТЬ РАСХОДА СТАЛИ НА ЭЛЕМЕНТ, КГ

Марка элемента	ИЗДЕЛИЯ АРМАТУРЫ				Общий расход
	Арматура класса				
	A-I	A-III			
	ГОСТ 5781-82 *				
	Ø16	Ø22	Итого	Ø25	
ДУ-IV-2, ДУ-IV-3	1,2	36,0	37,2	49,8	87,0

1. ДВЕРИ УСТАНАВЛИВАЮТСЯ ОДНОВРЕМЕННО С МОНТАЖОМ АРМАТУРЫ СТЕН ДО БЕТОНИРОВАНИЯ.
2. ПОЛОТНО ДВЕРИ ВМЕСТЕ С КОРОБКЕЙ (В СБОРЕ) ЗАКРЕПЛЯЕТСЯ В СТРОГО ВЕРТЕКАЛЬНОМ ПОЛОЖЕНИИ (ДОПУСК ±2мм).
3. ПРИЁМКА РАБОТ ПО УСТАНОВКЕ ДВЕРЕЙ ПРОИЗВОДИТСЯ С ОФОРМЛЕННОМ АКТА НА СКРЫТЫЕ РАБОТЫ.
4. ПОРЯДОК УСТАНОВКИ: а) ДВЕРЬ В СБОРЕ УСТАНОВИТЬ НА БЕТОННУЮ ПОДГОТОВКУ И ЗАКРЕПИТЬ НА РАСТЯЖКАХ; б) СТЕРЖНИ ПОЗ. 2,3 С ПОЗ. 7 ЗАКРЕПИТЬ В ОТВЕРСТИЯХ КОСЫНОК (РЕБЕР) В ПРОЕКТИМ ПОЛОЖЕНИИ; в) УСТАНОВИТЬ ОСТАЛЬНУЮ АРМАТУРУ, ВЫБЕРНУТЬ ТОЧНОСТЬ УСТАНОВКИ ДВЕРИ И ПРОИЗВЕСТИ БЕТОНИРОВАНИЕ; УСТАНОВКА И ЗАКРЕПЛЕНИЕ КОРОБКИ НА АРМАТУРНЫХ КАРКАСАХ СТЕН ДОЛЖНА ОБЕСПЕЧИТЬ НЕПОДВИЖНОСТЬ КОРОБКИ ПРИ БЕТОНИРОВАНИИ; г) ПОСЛЕ ВЫДЕРЖКИ БЕТОНА ДЛЯ УВЕЛИЧЕНИЯ ПЛОТНОСТИ БЕТОНА У КОРОБОК ПРОИЗВЕСТИ КОНТРОЛЬНОЕ ИНЪЕКТИРОВАНИЕ.
5. ПРИБОР, УСТРОЙСТВА ГЕРМЕТИЗАЦИИ, МЕХАНИЗМ ЗАДРАВНИВАНИЯ И ЗАЩЕЛКИ ЗАЩИТИТЬ ОТ ПОПАДАНИЯ РАСТВОРА ПРИ БЕТОНИРОВАНИИ.
6. ОТКРЫТЬ ДВЕРИ И СНИМАТЬ МОНТАЖНЫЕ СВЯЗИ РАЗРЕШАЕТСЯ ТОЛЬКО ПОСЛЕ ВЫДЕРЖКИ БЕТОНА.
7. ВЕДОМОСТЬ РАСХОДА СТАЛИ ДАНА НА ОДНУ ДВЕРЬ. КОЛИЧЕСТВО ДВЕРЕЙ СМ. ЧЕРТЕЖИ МАРКИ АР.
8. СТЕРЖНИ ПОЗ. 4,5 ЗАГНУТЬ ЗА ВЕРТИКАЛЬНУЮ АРМАТУРУ ПО МЕСТУ.

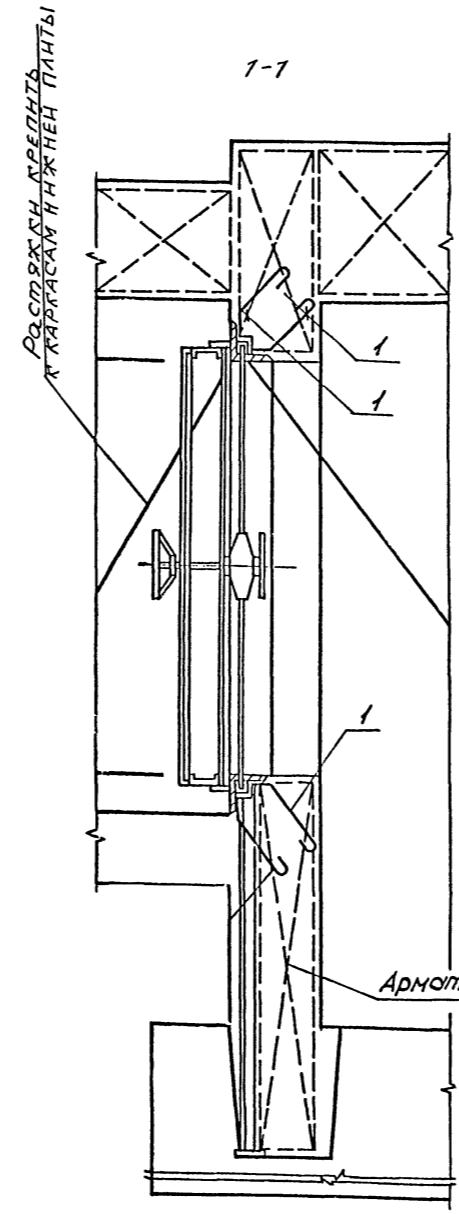
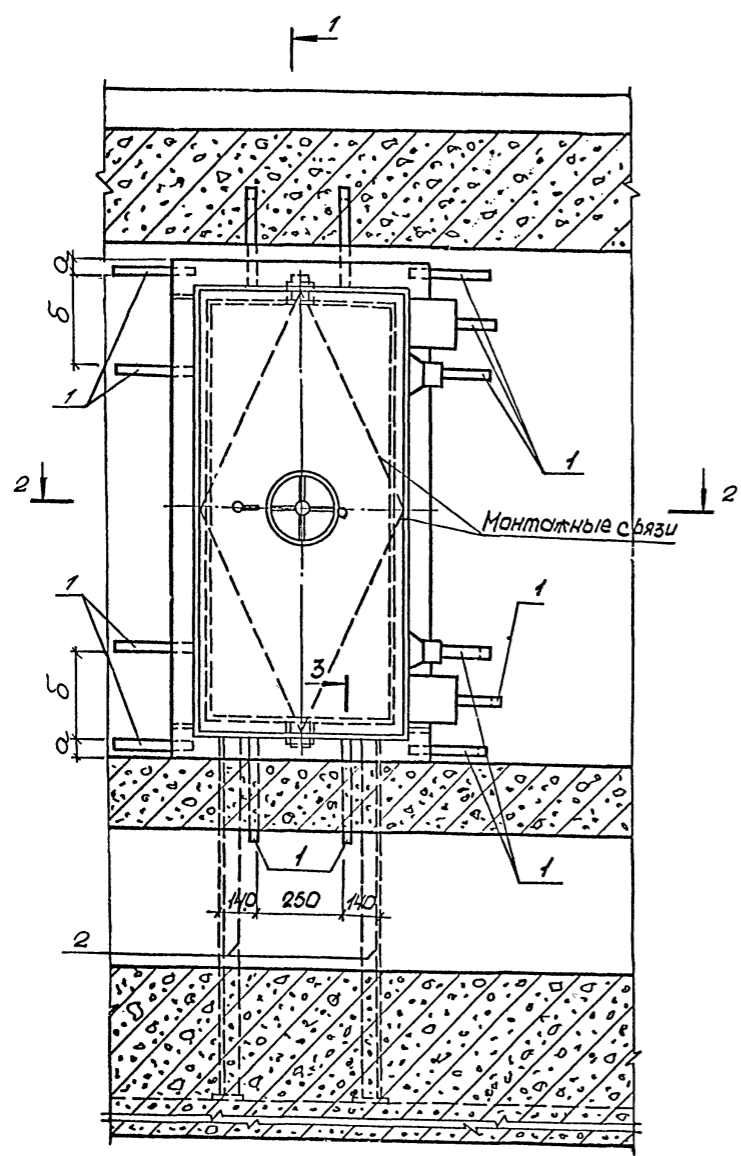
Имя, № подл. Подпись и дата. Изм. №



A-IV-600-0480.90 КЖ 2		Стдия		Лист	Листов
Сооружение встроенное в здание		РП		26	
Деталь установки дверей ДУ-IV-2, ДУ-IV-3		ВПО ЗАРУБЕЖПРОЕКТ г.Волжский			

Альбом 4

СПЕЦИФИКАЦИЯ К ДЕТАЛИ УСТАНОВКИ ДВЕРЕЙ  
ДУ-III-6



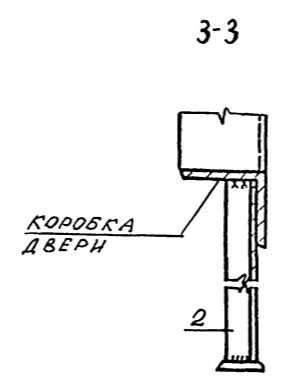
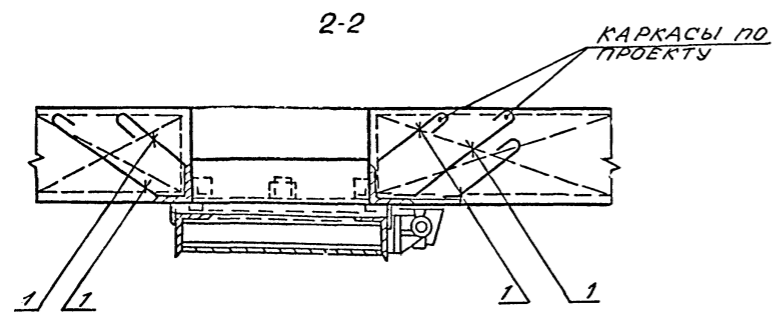
КОЛИЧЕСТВО	КОЛИЧЕСТВО	КОЛИЧЕСТВО	ОБОЗНАЧЕНИЕ	НАИМЕНОВАНИЕ	КОЛ. НА ИСПОЛН.			ПРИМЕЧ.
				СБОРОЧНЫЕ ЕДИНИЦЫ				
				ИЗДЕЛИЯ ЗАКЛАДНЫЕ				
A3	1		A-IV-600-0480.90 КЖ 2	МН-1	26			
A3	2		ГО-ЖБ	МН-2	2			

ВЕДОМОСТЬ РАСХОДА СТАЛИ, КГ

Марка элемента	ИЗДЕЛИЯ ЗАКЛАДНЫЕ			Всего	Общий расход
	Прокат марки				
	Ст3сп5-1	Ст3КПЗ-7			
	Гост 103-76	Гост 8509-86			
	50x5	80x2	L63x5		
ДУ-III-6	49.4	1.2	15.4	66.0	66.0

МАРКА ДВЕРИ	РАЗМЕРЫ, мм	
	а	б
ДУ-I-7	170	260
ДУ-III-6	420	140

1. Указания по монтажу дверей даны на листе 22.
2. Закладную деталь МН-1 загнуть за арматуру и обрезать.
3. Ведомость расхода стали дана на одну дверь. Количество дверей см. чертеж марки АР.

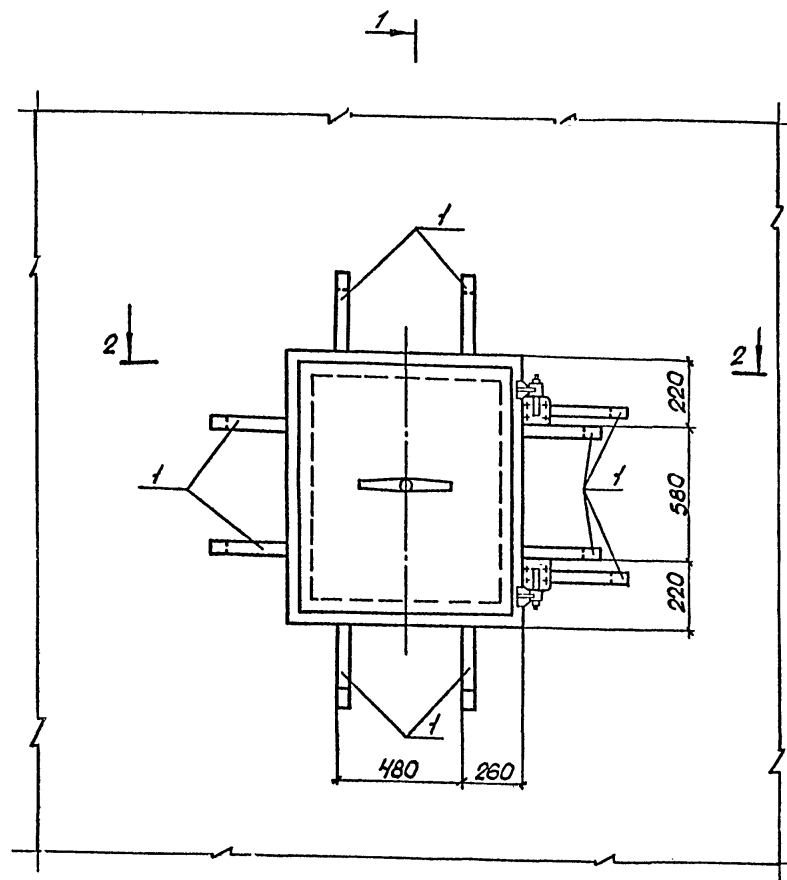


ПРОВЕРЯЮЩИЙ		Исполн		A-IV-600-0480.90 КЖ 2		
		Нач.отд	ЛЕСИН	Сооружение встроенное в здание		
		Гл.спец	НЕФЕДОВ	Стация	Лист	Листов
		Нач.гр	КОРОВАКИН	РП	27	
		Инж. I кат	РОССИЧЕВА	ВПО ЗАРУБЕЖПРОЕКТ		
		Исполн	МЕЛЕШКИНА	г.Волжский		
		Провер	КУЛИКОВА	Деталь установки дверей ДУ-III-6.		
		Н.контр	НЕФЕДОВ			

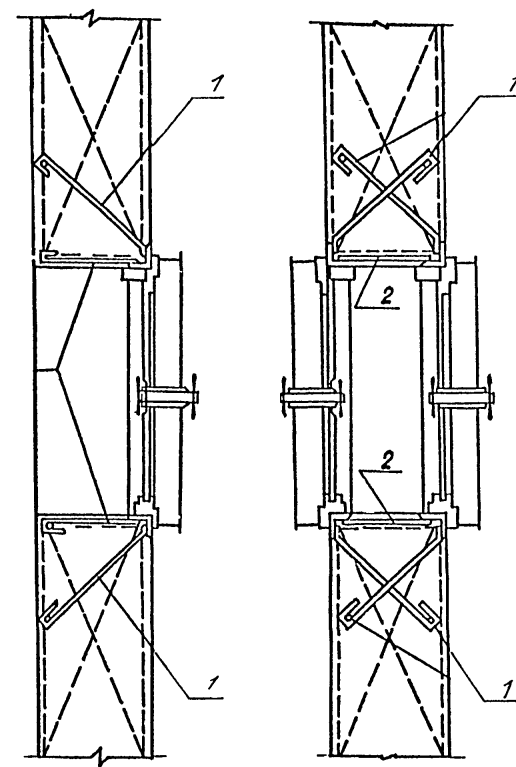
Имя, № подл. Подпись и дата Вып. инв. №

А 1650м 4

СПЕЦИФИКАЦИЯ К ДЕТАЛЯМ УСТАНОВКИ СТАВНЕЙ

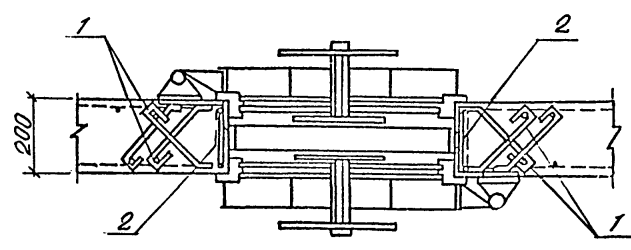
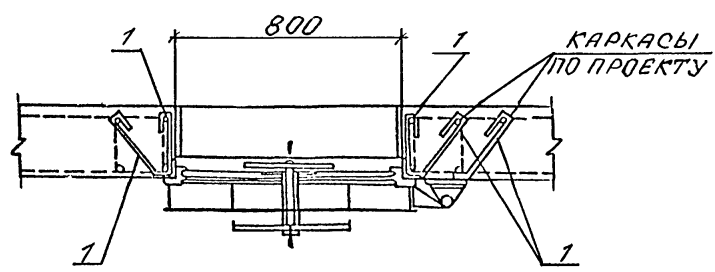


1-1 (для детали 1)      1-1 (для детали 2)



2-2 (для детали 1)

2-2 (для детали 2)



Формат	Зона	Пос.	Обозначение	Наименование	Кол.	Примеч.
				<u>ДЕТАЛЬ „1“</u>		
				ДЕТАЛЬ УСТАНОВКИ СТАВНЕЙ В ПРОЕМЕ		
				<u>СБОРОЧНЫЕ ЕДИНИЦЫ</u>		
A3	1		A-IV-600-0480.90 КЖ 0Л.5	ИЗДЕЛИЕ ЗАКЛАДНОЕ МН-1	18	
				<u>ДЕТАЛЬ „2“</u>		
				ДЕТАЛЬ УСТАНОВКИ 2 <sup>х</sup> СТАВНЕЙ В ПРОЕМЕ		
				<u>СБОРОЧНЫЕ ЕДИНИЦЫ</u>		
A3	1		A-IV-600-0480.90 КЖ 0Л.5	ИЗДЕЛИЕ ЗАКЛАДНОЕ МН-1	20	
B4	2			ПОЛОСА 5*50*150-Б-ГОСТ 103-76 СТ 3ПС 5-1 ГОСТ 855-88	8	0,3 кг

ВЕДОМОСТЬ РАСХОДА СТАЛИ, КГ

Марка элемента	ИЗДЕЛИЯ ЗАКЛАДНЫЕ			Всего
	Прокат марки			
	СТ 3ПС 5-1			
	ГОСТ 103-76*			
	5x50		Итого	
ДЕТАЛЬ 1	30,2		30,2	30,2
ДЕТАЛЬ 2	40,4		40,4	40,4

1. СТАВЕНЬ УСТАНАВЛИВАЕТСЯ ОДНОВРЕМЕННО С МОНТАЖОМ СТЕК, ДО БЕТОНИРОВАНИЯ.
2. ЗАКЛАДНУЮ ДЕТАЛЬ МН-1 ЗАГНУТЬ ЗА АРМАТУРУ И ОБРЕЗАТЬ.
3. ВЕДОМОСТЬ РАСХОДА СТАЛИ ДАНА НА ОДНУ ДЕТАЛЬ КОЛИЧЕСТВО СТАВНЕЙ СМ. ЧЕРТЕЖИ МАРКИ АР

Имя, № подл. Подпись и дата. Взам. инв. №

<b>A-IV-600-0480.90КЖ 2</b>				
Нач. отд. ЛЕСИНА	Сооружение встроенное в здание	Стация	Лист	Листов
Гл. спец. НЕФЕДОВ		РП	28	
Нач. гр. КОРОБКИН		ВПО ЗАРУБЕЖСТРОИ		
Инж. I кат. РОССНЕВА		ЗАРУБЕЖПРОЕКТ		
Исполн. ПОПОВА		г. Волжский		
Провер. КОШКИНА	Детали установки ставней			
Н. контр. НЕФЕДОВ				