
МЕЖГОСУДАРСТВЕННЫЙ СОВЕТ ПО СТАНДАРТИЗАЦИИ, МЕТРОЛОГИИ И СЕРТИФИКАЦИИ
(МГС)
INTERSTATE COUNCIL FOR STANDARDIZATION, METROLOGY AND CERTIFICATION
(ISC)

МЕЖГОСУДАРСТВЕННЫЙ
СТАНДАРТ

ГОСТ
ISO 21873-1—
2013

Машины и оборудование строительные
ПЕРЕДВИЖНЫЕ ДРОБИЛКИ

Часть 1

Терминология и технические условия поставки

(ISO 21873-1:2008, IDT)

Издание официальное



Москва
Стандартинформ
2014

Предисловие

Цели, основные принципы и основной порядок проведения работ по межгосударственной стандартизации установлены ГОСТ 1.0—92 «Межгосударственная система стандартизации. Основные положения» и ГОСТ 1.2—2009 «Межгосударственная система стандартизации. Стандарты межгосударственные, правила и рекомендации по межгосударственной стандартизации. Правила разработки, принятия, применения, обновления и отмены»

Сведения о стандарте

1 ПОДГОТОВЛЕН Обществом с ограниченной ответственностью «ИЦ "ЦНИП СДМ"» (ООО «ИЦ "ЦНИП СДМ"») на основе собственного аутентичного перевода на русский язык международного стандарта, указанного в пункте 4

2 ВНЕСЕН Техническим комитетом по стандартизации ТК 267 «Строительно-дорожные машины и оборудование»

3 ПРИНЯТ Межгосударственным советом по стандартизации, метрологии и сертификации (протокол от 27 декабря 2013 г. № 63-П)

За принятие проголосовали:

Краткое наименование страны по МК (ИСО 3166) 004—97	Код страны по МК (ИСО 3166) 004—97	Сокращенное наименование национального органа по стандартизации
Армения	AM	Минэкономики Республики Армения
Беларусь	BY	Госстандарт Республики Беларусь
Киргизия	KG	Кыргызстандарт
Молдова	MD	Молдова-Стандарт
Россия	RU	Росстандарт
Узбекистан	UZ	Узстандарт

4 Настоящий стандарт идентичен международному стандарту ISO 21873-1:2008 Building construction machinery and equipment — Mobile crushers — Part 1: Terminology and commercial specifications (Машины и оборудование строительные. Передвижные дробилки. Часть 1. Терминология и технические условия поставки).

Международный стандарт разработан Техническим комитетом по стандартизации ISO/TC 127 «Машины землеройные» Международной организации по стандартизации (ISO) и утвержден Европейским комитетом по стандартизации CEN в качестве европейского стандарта без внесения изменений.

Официальные экземпляры международного стандарта, на основе которого подготовлен настоящий межгосударственный стандарт, и международных стандартов, на которые даны ссылки, имеются в национальных органах по стандартизации.

Перевод с английского языка (en).

Сведения о соответствии межгосударственных стандартов ссылочным международным стандартам приведены в дополнительном приложении ДА.

Степень соответствия — идентичная (IDT)

5 Приказом Федерального агентства по техническому регулированию и метрологии от 19 марта 2014 г. № 180-ст межгосударственный стандарт ГОСТ ISO 21873-1—2013 введен в действие в качестве национального стандарта Российской Федерации с 1 января 2015 г.

6 ВВЕДЕН ВПЕРВЫЕ

Информация об изменениях к настоящему стандарту публикуется в ежегодном информационном указателе «Национальные стандарты» (по состоянию на 1 января текущего года), а текст изменений и поправок — в ежемесячном информационном указателе «Национальные стандарты». В случае пересмотра (замены) или отмены настоящего стандарта соответствующее уведомление будет опубликовано в ежемесячном информационном указателе «Национальные стандарты». Соответствующая информация, уведомление и тексты размещаются также в информационной системе общего пользования — на официальном сайте Федерального агентства по техническому регулированию и метрологии в сети Интернет

© Стандартинформ, 2014

В Российской Федерации настоящий стандарт не может быть полностью или частично воспроизведен, тиражирован и распространен в качестве официального издания без разрешения Федерального агентства по техническому регулированию и метрологии

Содержание

1	Область применения	1
2	Нормативные ссылки	1
3	Термины и определения	1
4	Обозначение компонентов	3
4.1	Рабочее устройство.	3
4.2	Устройство управления	3
4.3	Источник питания и передаточное устройство	3
4.4	Гидравлическое устройство.	3
4.5	Устройство передвижения	4
5	Технические условия поставки	4
5.1	Общие данные	4
5.2	Детализированные данные для компонентов мобильных дробилок.	4
5.3	Дополнительное оборудование	6
	Приложение А (справочное) Примеры конструкции и размерных характеристик мобильных дробилок.	7
	Приложение В (справочное) Упрощенный метод расчета объема бункера	11
	Библиография.	12
	Приложение ДА (справочное) Сведения о соответствии межгосударственных стандартов ссылочным международным стандартам.	12

Машины и оборудование строительные

ПЕРЕДВИЖНЫЕ ДРОБИЛКИ

Часть 1

Терминология и технические условия поставки

Building construction machinery and equipment. Mobile crushers. Part 1. Terminology and commercial specifications

Дата введения — 2015—01—01

1 Область применения

Настоящий стандарт устанавливает терминологию и содержит технические требования для коммерческой документации для мобильных дробилок, установленных на гусеничном ходу, на грузовом автомобиле или на полуприцепе, которые используются в строительной индустрии. Стандарт не распространяется на стационарные дробилки.

2 Нормативные ссылки

В настоящем стандарте использована нормативная ссылка на следующий международный стандарт:

ISO 11375:1998 Building construction machinery and equipment — Terms and definitions (Машины и оборудование строительные. Термины и определения).

3 Термины и определения

В настоящем стандарте используются следующие термины с соответствующими определениями:

3.1 мобильная дробилка (mobile crusher): Машина для дробления минерального сырья на частицы меньшего размера, способная перемещаться с помощью своей ходовой части.

Примечание 1 — В зависимости от способа перемещения мобильные дробилки делятся на следующие типы:

- самоходная мобильная дробилка на гусеничном ходу [см. рисунок А.1 приложение А];
- мобильная дробилка, установленная на грузовом автомобиле;
- мобильная дробилка, установленная на полуприцепе.

Примечание 2 — Эквивалентный термин дается в ISO 11375:1998, 3.4, как «Дробильно-сортировочная установка (установка по переработке)».

3.2 базовое устройство (basic unit): Основной механизм мобильной дробилки, состоящий из рабочего органа, устройства управления, источника питания, передающего устройства и механизма передвижения.

Примечание — В качестве передающего устройства чаще всего используется гидравлическая система.

3.3 дополнительное оборудование (attachment): Дополнительные компоненты, которые могут быть добавлены к базовому устройству для различного назначения.

Примечание — Дополнительные приспособления могут включать в себя следующее: магнитный сепаратор, металлодетектор, виброгрохот, систему подавления пыли, ленточный конвейер с дополнительными конвейерами, гидромолот и расширитель загрузочной воронки. Дополнительное оборудование перемещается вместе с мобильной дробилкой.

3.4 загружаемый материал (charged material): Сырье, в основном на минеральной основе.

ПРИМЕР — *Природный камень, бетон, асфальт или щебень.*

Примечание — Загружаемый материал может содержать небольшое количество посторонних материалов, таких как дерево и металл.

3.5 загрузочный бункер (feed hopper): Емкость, которая принимает сырье и загружает в подающее устройство.

Примечание — Упрощенный метод расчета объема бункера с постоянным поперечным сечением и наклонным питателем см. в приложении В.

3.6 подающее устройство; питатель (feed device): Устройство подачи загружаемого материала в дробилку.

Примечание — Определены следующие типы питателей:

- качающийся питатель;
- ленточный питатель;
- лотковый питатель;
- пластинчатый питатель;
- валковый грохот;
- плунжерный питатель;
- вибрационный грохот.

3.7 обводное устройство (bypass device): Устройство, предназначенное для разделения материала по крупности и отсева материала (байпас материал), не требующего дробления.

Примечание — Определены следующие типы обводных устройств:

- спускной лоток;
- реверсивный ленточный конвейер;
- вибрационный грохот.

Спускной лоток может иметь внутренние перегородки, которые позволяют материалу, не требующему переработки, смешиваться с переработанным продуктом, или, при необходимости, этот материал исключается из дальнейшей переработки путем удаления с конвейера. Реверсивный ленточный конвейер может работать таким же образом как спускной лоток, изменив направление движения конвейера.

3.8 обводной конвейер (bypass conveyor): Часть конвейера; устройство для отделения мелкого материала, не требующего дробления.

3.9 дробильное устройство (crushing device): Механизм, предназначенный для переработки загруженного материала путем дробления крупных частей на более мелкие.

Примечание — Типы дробильных устройств (дробилок) см. ISO 11375.

3.10 устройство разгрузки (discharge device): Механизм, который удаляет переработанный материал.

Примечание — Определены следующие типы устройств разгрузки:

- ленточный конвейер;
- шнековый конвейер;
- спускной лоток;
- вибрационный питатель;
- пластинчатый питатель.

3.11 реверсивный конвейер (return conveyor): Устройство, используемое для передачи материала большого размера назад в дробилку, или устройство питателя дробилки для дополнительной обработки.

3.12 магнитный сепаратор (magnetic separator): Устройство для удаления загрязняющих металлических частей из обработанного материала.

3.13 система подавления пыли (dust suppression system): Устройство или набор компонентов, используемых для снижения количества выбросов пыли мобильной дробилкой.

Примечание — Определены следующие типы устройств системы подавления пыли:

- система распыления воды;
- всасывающий фильтр (например, рукавный фильтр).

3.14 конвейерные весы (belt scale): Устройство, устанавливаемое на конвейер для взвешивания транспортируемых материалов.

3.15 масса машины (machine mass)

3.15.1 масса машины (рабочий режим): Масса машины без оператора и загрузочного материала с рабочим оборудованием, указанным изготовителем, полным баком топлива и смазочного материала гидравлической и охлаждающей системы.

3.15.2 масса машины (транспортный режим): Масса машины без оператора и загрузочного материала с рабочим оборудованием, указанным изготовителем, наполовину заполненным баком топлива и полностью заполненным баком смазочного материала гидравлической и охлаждающей системы.

Примечание — При определении массы самоходной дробилки прибавляют массу оператора, равную 75 кг. Если при транспортировке прилагают или удаляют некоторые устройства, то их массу прибавляют или вычитают из массы машины.

3.16 дорожный просвет (ground clearance): расстояние между опорной поверхностью и самой нижней точкой центральной части машины на расстоянии не менее 25 % от ширины ходовой части машины.

3.17 преодолеваемый уклон (gradability): Максимальный уклон, который преодолевает мобильная дробилка без загрузочного материала, и возможность подняться, спуститься и остановиться на уклоне без потери стабильности, разлива жидкости, отказа двигателя или других повреждений.

4 Обозначение компонентов

4.1 Рабочее устройство

Рабочее устройство может содержать следующие компоненты:

- a) загрузочный бункер;
- b) подающее устройство;
- c) дробильное устройство;
- d) устройство разгрузки.

4.2 Устройство управления

Устройство управления состоит из одной или нескольких типов систем:

- a) механической;
- b) электрической;
- c) гидравлической.

4.3 Источник питания и передаточное устройство

Источник питания и передаточное устройство состоят из одного или нескольких компонентов:

- a) двигатель внутреннего сгорания;
- b) электрический генератор;
- c) электродвигатель;
- d) трансмиссия:
 - гидравлическое устройство (см. 4.4);
 - гидравлическая муфта;
 - гидротрансформатор;
 - сцепление;
 - клиновый ремень и шкифы;
 - приводной вал.

4.4 Гидравлическое устройство

Гидравлическое устройство состоит из одного или нескольких компонентов:

- a) насос;
- b) масляный фильтр;
- c) трубы и шланги;
- d) гидроцилиндр;
- e) клапан;

- f) гидромотор;
- g) масляный бак;
- h) масляный радиатор.

4.5 Устройство передвижения

Устройство передвижения мобильных дробилок может быть:

- a) на гусеничном шасси;
- b) на колесном шасси;
- c) установка мобильной дробилки на полуприцеп.

5 Технические условия поставки

5.1 Общие данные

Указывают следующие параметры:

- a) изготовитель или импортер;
- b) модель;
- c) тип основного двигателя;
- d) мощность, кВт;
- e) габаритные размеры в рабочем режиме:
 - длина, L_0 , мм [см. рисунки А.2, А.3 и А.4 приложение А];
 - ширина, W_0 , мм [см. рисунки А.2, А.3 и А.4 приложение А];
 - высота, H_0 , мм [см. рисунки А.2, А.3 и А.4 приложение А];
- f) масса в рабочем режиме, кг;
- g) габаритные размеры в транспортном режиме:
 - длина, L_1 , мм [см. рисунки А.2, А.3 и А.4 приложение А];
 - ширина, W_1 , мм [см. рисунки А.2, А.3 и А.4 приложение А];
 - высота, H_1 , мм [см. рисунки А.2, А.3 и А.4 приложение А];
- h) масса в транспортном режиме, кг;
- i) дорожный просвет, H_4 , мм [см. рисунки А.2, А.3 и А.4 приложение А].

5.2 Детализированные данные для компонентов мобильных дробилок

5.2.1 Двигатель внутреннего сгорания

Указывают следующие параметры:

- a) изготовитель;
- b) название модели;
- c) рабочий объем, см³;
- d) полезная мощность (указывает изготовитель), кВт;
- e) номинальное число оборотов, мин⁻¹;
- f) вид топлива;
- g) объем топливного бака, л.

5.2.2 Электродвигатель

Указывают следующие параметры:

- a) тип двигателя (например, синхронный электродвигатель, асинхронный электродвигатель, электродвигатель постоянного тока);
- b) мощность, кВт;
- c) номинальная сила тока, А;
- d) напряжение, В, и частота, Гц;
- e) обороты, мин⁻¹.

П р и м е ч а н и е — Для определения типа электродвигателя см. МЭК 60034-1.

5.2.3 Загрузочный бункер

Указывают следующие параметры:

- a) тип (фиксированный или складной);
- b) размер (ширина, W_4 × длина, L_4), мм [см. рисунки А.2 и А.4 приложение А];
- c) объем загрузки, м³.

Примечание — Для упрощенного расчета объема бункера с наклонной загрузочной воронкой с постоянным сечением см. приложение В.

d) высота загрузки, H_2 , мм [см. рисунки А.2, А.3 и А.4 приложение А].

5.2.4 Подающее устройство

Указывают следующие параметры:

- a) тип (см. 3.6);
- б) тип привода (например, гидравлический, механический или электрический);
- в) размер (ширина, $W_5 \times$ длина, L_5), мм [см. рисунки А.2 и А.4 приложение А].

5.2.5 Дробильное устройство

Указывают следующие параметры:

- a) тип (см. 3.9);
- б) размер приемного отверстия (например, $W_6 \times L_6$), мм [см. рисунки А.2 и А.4 приложение А];
- с) регулируемые размеры выходной щели (мин, макс), мм;
- д) рабочие обороты, мин⁻¹;
- е) тип привода (например, гидравлический, механический, электрический).

5.2.6 Устройство разгрузки

Указывают следующие параметры:

- a) тип (см. 3.10);
- б) размер (например, ширина ремня ленточного конвейера, умноженная на длину между центрами головного и хвостового шкивов), мм;
- с) высота разгрузки, H_3 , мм (расстояние между землей и верхней головной частью шкива), [см. рисунки А.2, А.3 и А.4 приложение А];
- д) тип привода (например, гидравлический, механический, электрический).

5.2.7 Устройство передвижения дробилки на гусеничном шасси

Указывают следующие параметры:

- a) ширина колеи, W_2 , мм [см. рисунок А.2 приложение А];
- б) ширина башмака гусеницы, W_3 , мм [см. рисунок А.2];
- в) опорная длина гусеничной ленты на землю, L_2 , мм [см. рисунок А.2 приложение А];
- г) среднее давление на грунт (для базового устройства), кПА;
- д) максимальная скорость движения, км/ч;
- и) тип привода (например, гидравлический, механический, электрический).

5.2.8 Устройство передвижения дробилки на автомобильном шасси

Указывают следующие параметры:

- a) изготовитель;
- б) колесная база, L_2 , мм [см. рисунок А.3 приложение А];
- с) нагрузка на ось, кН (для базового устройства):
 - задняя;
 - передняя;
- д) ширина колеи, W_2 , мм [см. рисунок А.3 приложение А];
- е) скорость движения, км/ч (максимальная скорость для каждого передаточного отношения);
- ф) мощность двигателя, кВт;
- г) расстояние между осями, L_3 , мм [см. рисунок А.3 приложение А].

5.2.9 Устройство передвижения дробилки на полуприцепе

Указывают следующие параметры:

- a) количество осей;
- б) расстояние между осями полуприцепа, L_3 , мм [см. рисунок А.4 приложение А];
- с) ширина колеи, W_2 , мм [см. рисунок А.4 приложение А];
- д) колесная база, L_2 , мм [см. рисунок А.4 приложение А];
- е) расчетная высота сцепного устройства, H_5 , мм [см. рисунок А.4 приложение А];
- ф) нагрузка на сцепное устройство, кН;
- г) нагрузка на ось, кН (в центре моста) [см. рисунок А.4 приложение А];
- и) масса полуприцепа (для базового устройства), кг.

5.2.10 Баки

Указывают объем нижеперечисленных баков, л:

- a) топливного бака;
- б) бака для гидравлического масла;

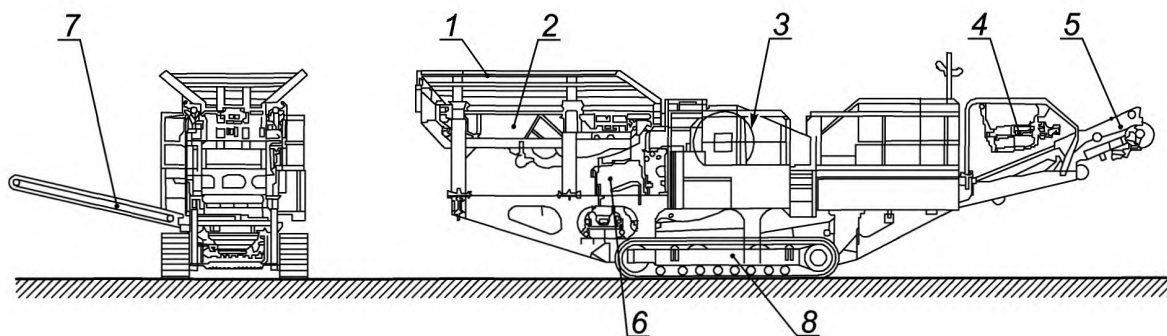
- с) бака для моторного масла;
- d) бака для смазки дробильной системы;
- е) водяного бака для охлаждения двигателя;
- f) водяного бака для системы подавления пыли.

5.3 Дополнительное оборудование

Указывают дополнительное оборудование (см. 3.3) с учетом его массы (в т. ч. осевые нагрузки для дробилок на колесном шасси и нагрузки на ось прицепных механизмов дробилок, установленных на полуприцепах).

Приложение А
(справочное)

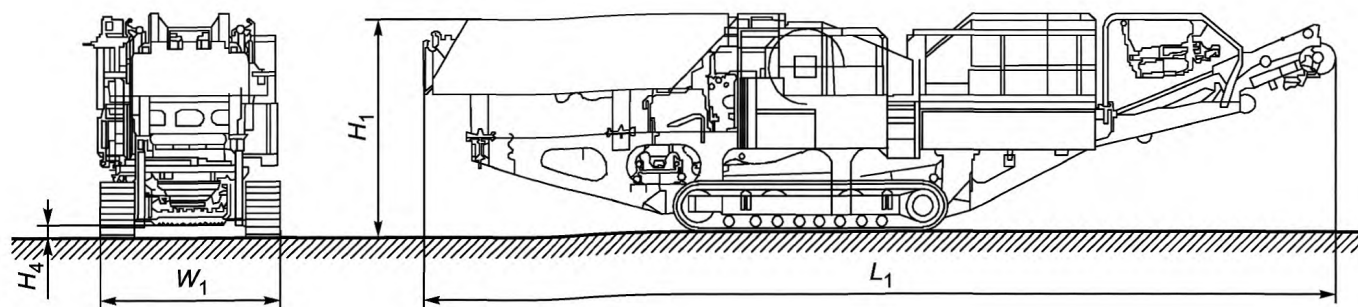
Примеры конструкции и размерных характеристик мобильных дробилок



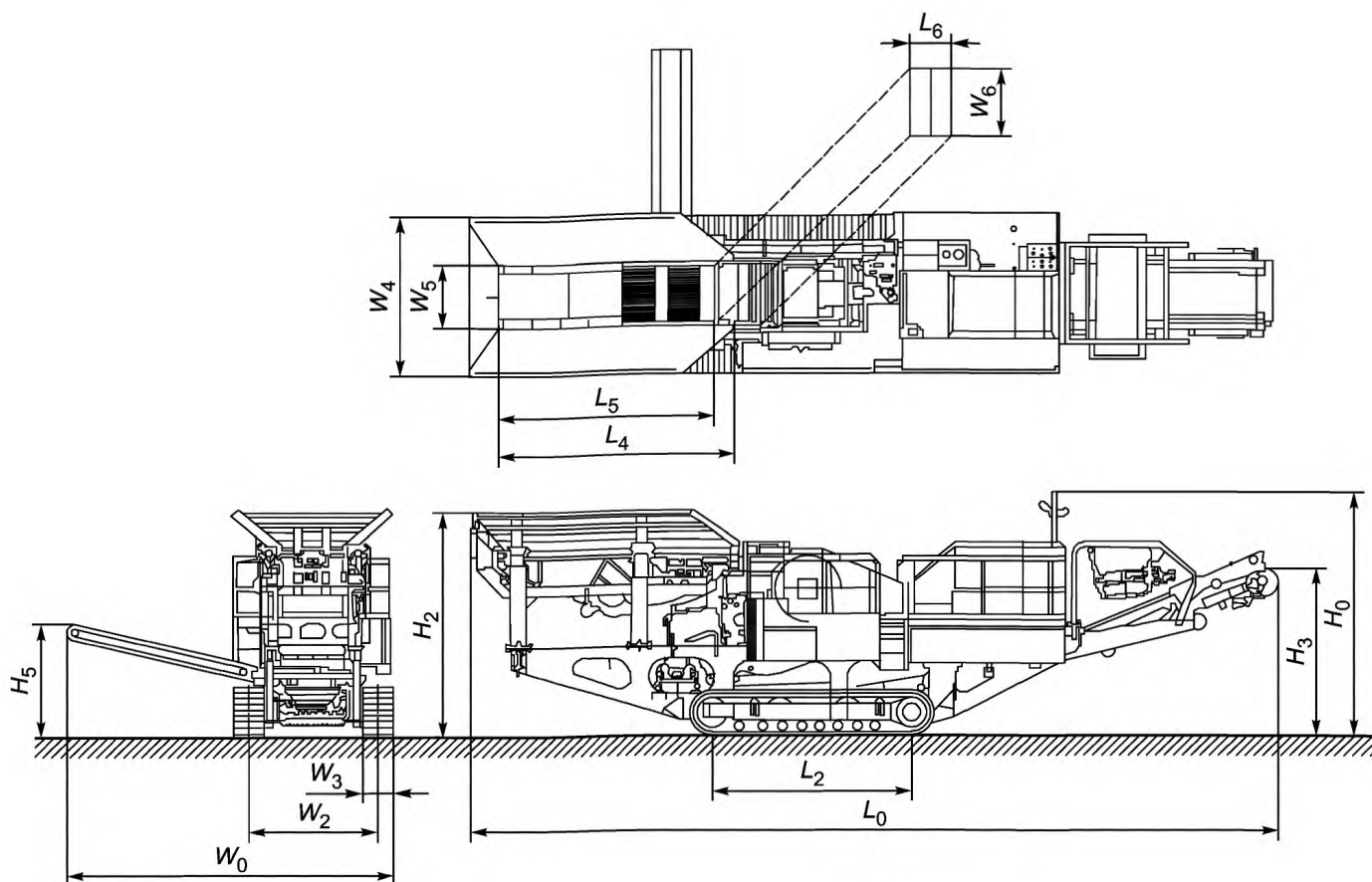
1 — загрузочный бункер; 2 — подающее устройство; 3 — дробильное устройство; 4 — магнитный сепаратор; 5 — устройство разгрузки; 6 — обводное устройство; 7 — байпас конвейер; 8 — устройство передвижения (гусеничное шасси)

П р и м е ч а н и е — Конструкция других типов мобильных дробилок похожа, за исключением устройств передвижения.

Рисунок А.1 — Конструкция самоходной мобильной дробилки



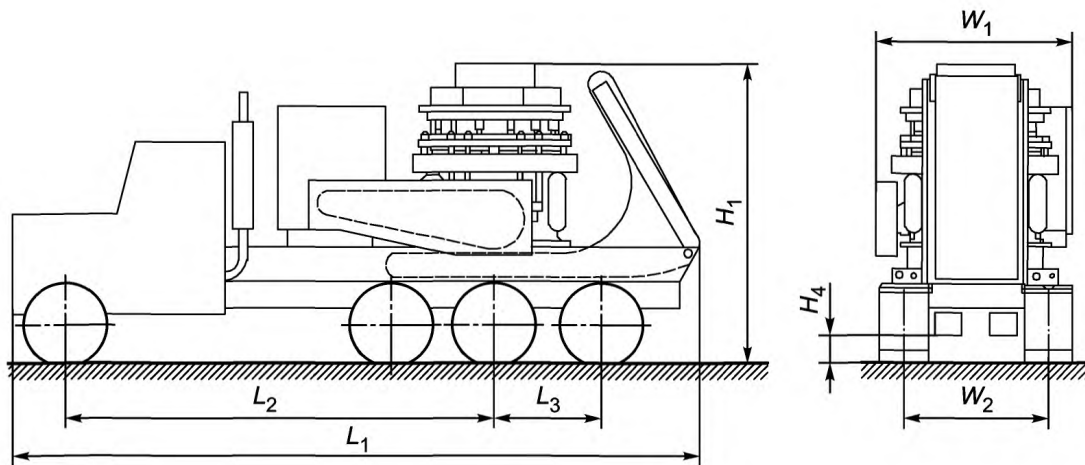
а) размеры в транспортном режиме



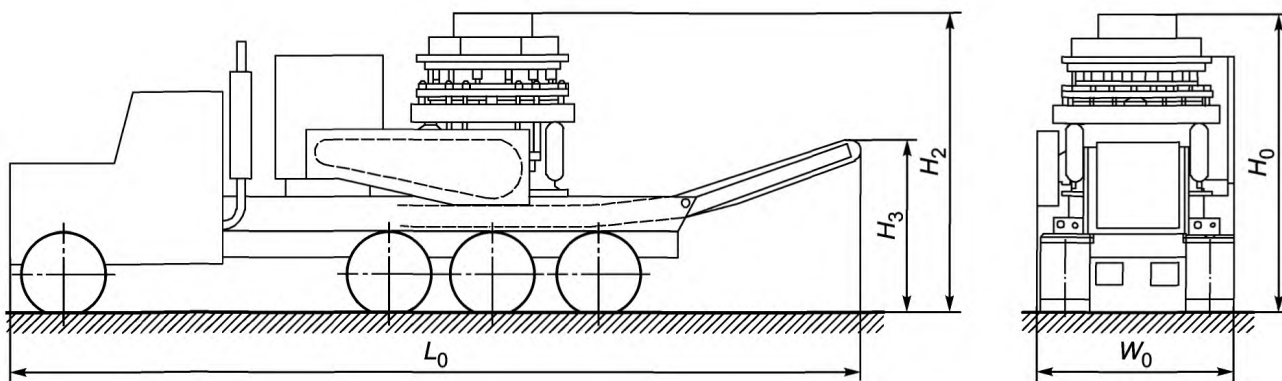
б) размеры в рабочем режиме

H_0 — общая высота в рабочем режиме; H_1 — общая высота в транспортном режиме; H_2 — высота загрузки; H_3 — высота разгрузки (верхняя часть конвейера); H_4 — дорожный просвет; H_5 — высота разгрузки для обводного конвейера; L_0 — общая длина в рабочем режиме; L_1 — общая длина в транспортном режиме; L_2 — опорная длина гусеничной ленты на землю; L_4 — длина загрузочного бункера; L_5 — длина подающего устройства; L_6 — длина загрузочного отверстия дробилки; W_0 — общая ширина в рабочем режиме; W_1 — общая ширина в транспортном режиме; W_2 — ширина колеи; W_3 — ширина башмака гусеницы; W_4 — ширина загрузочного бункера; W_5 — ширина подающего устройства; W_6 — ширина загрузочного отверстия дробилки

Рисунок А.2 — Размерные характеристики самоходной мобильной дробилки на гусеничном шасси



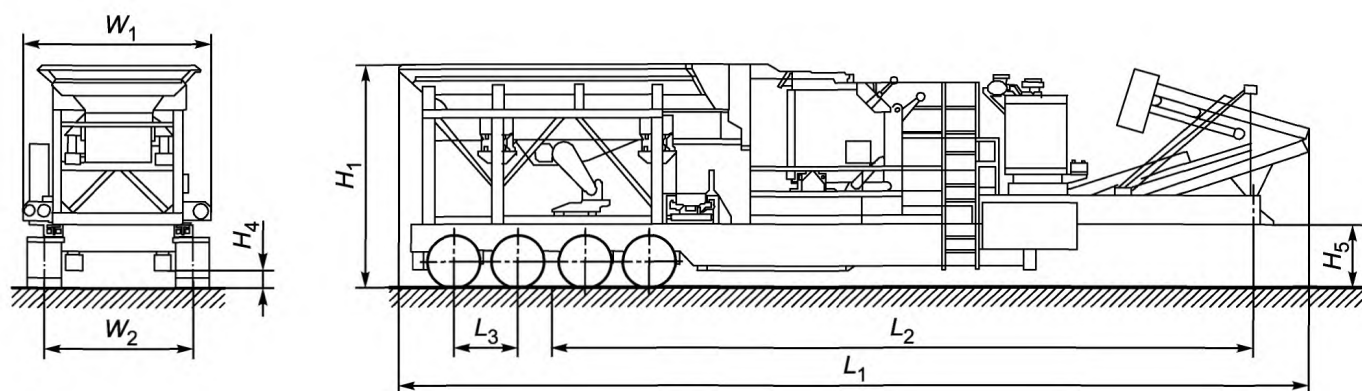
а) размеры в транспортном режиме



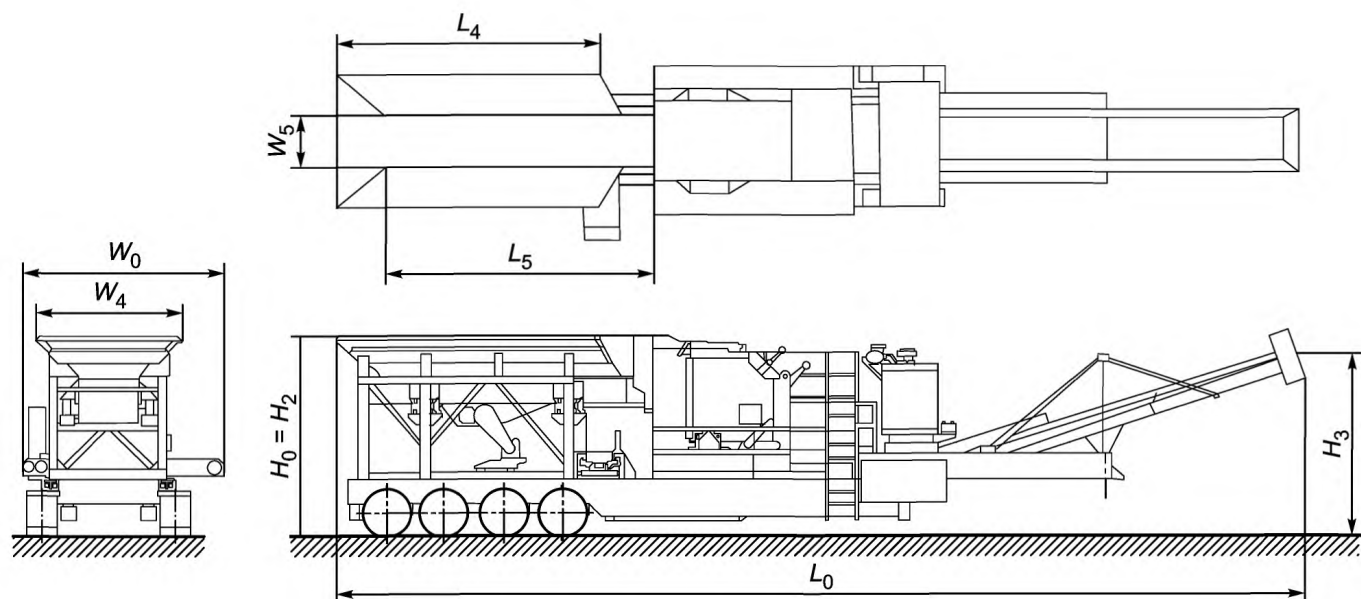
б) Размеры в рабочем режиме

H_0 — общая высота в рабочем режиме; H_1 — общая высота в транспортном режиме; H_2 — высота загрузочного бункера; H_3 — высота разгрузки (верхняя часть конвейера); H_4 — дорожный просвет; L_0 — общая длина в рабочем режиме; L_1 — общая длина в транспортном режиме; L_2 — колесная база; L_3 — расстояние между осями; W_0 — общая ширина в рабочем режиме; W_1 — общая ширина в транспортном режиме; W_2 — ширина колеи

Рисунок А.3 — Размерные характеристики мобильной дробилки на автомобильном шасси



а) размеры в транспортном режиме



б) Размеры в рабочем режиме

H_0 — общая высота в рабочем режиме; H_1 — общая высота в транспортном режиме; H_2 — высота загрузочного бункера; H_3 — высота разгрузки (верхняя часть конвейера); H_4 — дорожный просвет; H_5 — расчетная высота прицепного механизма; L_0 — общая длина в рабочем режиме; L_1 — общая длина в транспортном режиме; L_2 — колесная база полуприцепа; L_4 — длина загрузочного бункера; L_5 — длина подающего устройства; L_6 — длина загрузочного отверстия дробилки; W_0 — общая ширина в рабочем режиме; W_1 — общая ширина в транспортном режиме; W_2 — ширина колеи полуприцепа; W_3 — ширина башмака гусеницы; W_4 — ширина загрузочного бункера; W_5 — ширина подающего устройства

Рисунок А.4 — Размерные характеристики мобильной дробилки на полуприцепе

Приложение В
(справочное)

Упрощенный метод расчета объема бункера

При сравнении объема загрузочного бункера различных машин был выбран средний показатель объема. Пример упрощенного метода расчета объема бункера представлен для одного типа бункера.

Питатель и загрузочный бункер образуют объем, V , показанный на рисунке В.1. Для упрощения расчета объема загрузочного бункера используется следующее допущение:

- объем V_1 , равен V_2 (см. рисунок В.2);
- площадь поперечного сечения загрузочного бункера постоянна и уменьшается как прямоугольник со сторонами $H \times W_w$ (см. рисунок В.2).

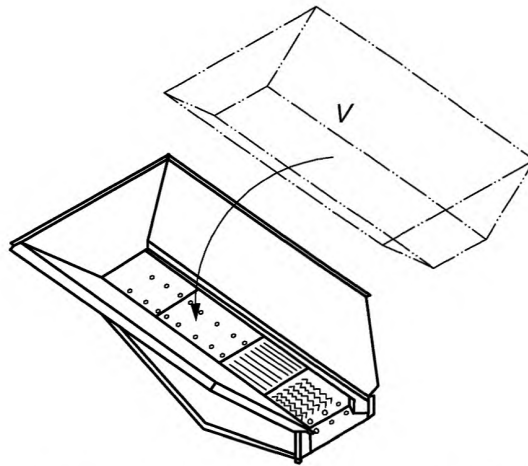
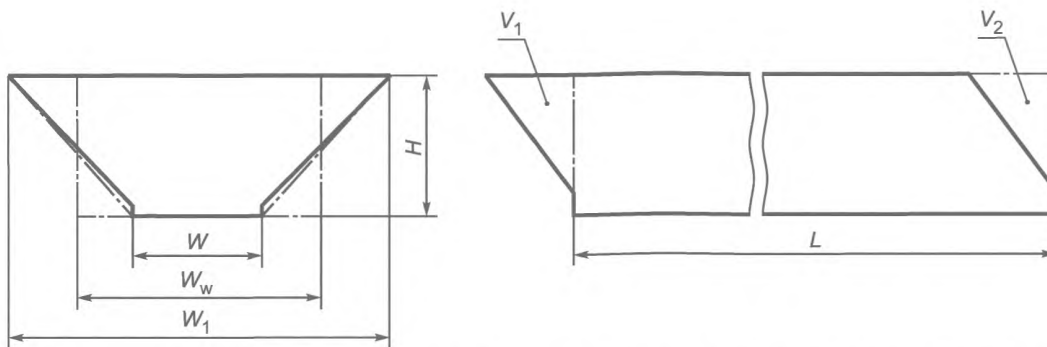


Рисунок В.1 — Графическое изображение объема V загрузочного бункера



L — длина загрузочного бункера; H — высота; W — ширина питателя; W_1 — ширина загрузочного бункера; W_w — ширина загрузочного бункера, уменьшенная к сторонам прямоугольника, рассчитывают по формуле

$$W_w = \frac{W_1 - W}{2} + W.$$

Рисунок В.2 — Графическое изображение емкости загрузочного бункера, уменьшенного к прямоугольнику (при $V_1 = V_2$)

Объем бункера, V , рассчитывают по формуле

$$V = L \times H \times \left(\frac{W_1 - W}{2} + W \right).$$

П р и м е ч а н и е — Для определения L , H , W и W_1 см. рисунок В.2.

Библиография

IEC 60034-1:2004 Rotating electrical machines — Part 1: Rating and performance (Машины электрические вращающиеся. Часть 1. Номинальные значения параметров и эксплуатационные характеристики)

Приложение ДА
(справочное)

Сведения о соответствии межгосударственных стандартов
ссылочным международным стандартам

Т а б л и ц а ДА.1

Обозначение и наименование ссылочного международного стандарта	Степень соответствия	Обозначение и наименование соответствующего межгосударственного стандарта
ISO 11375:1998 Машины и оборудование строительные. Термины и определения	—	*
* Соответствующий межгосударственный стандарт отсутствует. До его утверждения рекомендуется использовать перевод на русский язык данного международного стандарта. Перевод данного международного стандарта находится в Федеральном информационном фонде технических регламентов и стандартов.		

УДК 621.869.4-788:629.614.006.354

МКС 91.220

IDT

Ключевые слова: мобильная дробилка, загрузочный бункер, питатель, дробильное устройство, устройства передвижения, разгрузочное устройство

Редактор *В.В. Забелина*
Технический редактор *Е.В. Беспрозованная*
Корректор *Е.Д. Дульнева*
Компьютерная верстка *И.А. Налейкиной*

Сдано в набор 22.08.2014. Подписано в печать 09.09.2014. Формат 60×84 $\frac{1}{8}$. Гарнитура Ариал.
Усл. печ. л. 1,86. Уч.-изд. л. 1,40. Тираж 38 экз. Зак. 3691.

Издано и отпечатано во ФГУП «СТАНДАРТИНФОРМ», 123995 Москва, Гранатный пер., 4.
www.gostinfo.ru info@gostinfo.ru