

---

МЕЖГОСУДАРСТВЕННЫЙ СОВЕТ ПО СТАНДАРТИЗАЦИИ, МЕТРОЛОГИИ И СЕРТИФИКАЦИИ  
(МГС)  
INTERSTATE COUNCIL FOR STANDARDIZATION, METROLOGY AND CERTIFICATION  
(ISC)

---

МЕЖГОСУДАРСТВЕННЫЙ  
СТАНДАРТ

ГОСТ  
ISO 16754—  
2013

---

**Машины землеройные**  
**ОПРЕДЕЛЕНИЕ СРЕДНЕГО ЗНАЧЕНИЯ ДАВЛЕНИЯ НА ГРУНТ МАШИН**  
**НА ГУСЕНИЧНОМ ХОДУ**

(ISO 16754:2008, IDT)

Издание официальное



Москва  
Стандартинформ  
2014

## Предисловие

Цели, основные принципы и основной порядок проведения работ по межгосударственной стандартизации установлены ГОСТ 1.0–92 «Межгосударственная система стандартизации. Основные положения» и ГОСТ 1.2–97 «Межгосударственная система стандартизации. Стандарты межгосударственные, правила и рекомендации по межгосударственной стандартизации. Правила разработки, принятия, применения, обновления и отмены»

### Сведения о стандарте

1 ПОДГОТОВЛЕН Обществом с ограниченной ответственностью «Испытательный центр «Центральный научно-испытательный полигон строительных и дорожных машин» (ООО «ИЦ «ЦНИП СДМ») на основе собственного аутентичного перевода на русский язык международного стандарта, указанного в пункте 4

2 ВНЕСЕН Техническим комитетом по стандартизации ТК 267 «Строительно-дорожные машины и оборудование»

3 ПРИНЯТ Межгосударственный советом по стандартизации, метрологии и сертификации по переписке (протокол от 27 декабря 2013 г. № 63-П)

За принятие проголосовали:

Краткое наименование страны по МК (ISO 3166) 004 — 97	Код страны по МК (ISO 3166) 004 — 97	Сокращенное наименование национального органа по стандартизации
Армения	AM	Минэкономики Республики Армения
Беларусь	BY	Госстандарт Республики Беларусь
Киргизия	KG	Кыргызстандарт
Молдова	MD	Молдова-Стандарт
Россия	RU	Росстандарт
Узбекистан	UZ	Узстандарт

4 Настоящий стандарт идентичен международному стандарту ISO 16754:2008 Earth-moving machinery — Determination of average ground contact pressure for crawler machines (Машины землеройные. Определение среднего значения давления на грунт машин на гусеничном ходу).

Международный стандарт разработан Техническим комитетом по стандартизации ISO/TC 127 «Машины землеройные» Международной организации по стандартизации (ISO) и утвержден Европейским комитетом по стандартизации CEN в качестве европейского стандарта без внесения изменений.

Официальные экземпляры международного стандарта, на основе которого подготовлен настоящий межгосударственный стандарт, и международных стандартов, на которые даны ссылки, имеются в национальных органах по стандартизации.

Перевод с английского языка (en).

Сведения о соответствии межгосударственных стандартов ссылочным международным стандартам приведены в дополнительном приложении ДА.

Степень соответствия — идентичная (IDT).

Разработанный стандарт может быть использован при ежегодной актуализации перечня стандартов, содержащих правила и методы исследований (испытаний), а так же стандартов, в результате применения которых на добровольной основе обеспечивается соблюдение требований технического регламента Таможенного союза «О безопасности машин и оборудования».

5 Приказом Федерального агентства по техническому регулированию и метрологии от 19 марта 2014 г. 2014 г. № 171-ст межгосударственный стандарт ГОСТ ISO 16754—2013 введен в действие в качестве национального стандарта Российской Федерации с 1 января 2015 г.

## 6 ВВЕДЕН ВПЕРВЫЕ

*Информация об изменениях к настоящему стандарту публикуется в ежегодном информационном указателе «Национальные стандарты» (по состоянию на 1 января текущего года), а текст изменений и поправок — в ежемесячном информационном указателе «Национальные стандарты». В случае пересмотра (замены) или отмены настоящего стандарта соответствующее уведомление будет опубликовано в ежемесячном информационном указателе «Национальные стандарты». Соответствующая информация, уведомление и тексты размещаются также в информационной системе общего пользования — на официальном сайте Федерального агентства по техническому регулированию и метрологии в сети Интернет*

© Стандартиформ, 2014

В Российской Федерации настоящий стандарт не может быть полностью или частично воспроизведен, тиражирован и распространен в качестве официального издания без разрешения Федерального агентства по техническому регулированию и метрологии

## Содержание

1 Область применения .....	1
2 Нормативные ссылки .....	1
3 Термины и определения .....	1
4 Требования.....	3
4.1 Общие требования .....	3
4.2 Расчет среднего давления на грунт.....	3
Библиография.....	5
Приложение ДА (справочное) Сведения о соответствии межгосударственных стандартов ссылочным международным стандартам.....	6

---

**Машины землеройные****ОПРЕДЕЛЕНИЕ СРЕДНЕГО ЗНАЧЕНИЯ ДАВЛЕНИЯ НА ГРУНТ МАШИН  
НА ГУСЕНИЧНОМ ХОДУ****Earth-moving machinery. Determination of average ground contact pressure for crawler machines**

---

Дата введения — 2015—01—01

**1 Область применения**

Настоящий стандарт устанавливает единый метод расчета среднего давления на грунт для самоходных и прицепных землеройных машин на гусеничном ходу, как определено в ISO 6165, на поверхности грунта с рабочим или дополнительным оборудованием без груза.

Значение среднего давления на грунт используется только для сравнения различных моделей машин. Фактическое значение давления при рабочих условиях меняется в зависимости от нагрузки, положения центра тяжести, рельефа местности, типа башмака гусеницы, размера и состояния поверхности.

**П р и м е ч а н и е 1** — Альтернативные методы определения давления на грунт могут применяться к некоторым конкретным семействам машин.

**П р и м е ч а н и е 2** — Расчет учитывает проседание в опорную поверхность почвы в результате увеличения области опоры.

**2 Нормативные ссылки**

Для применения настоящего стандарта необходимы следующие ссылочные документы. Для датированных ссылок применяют только указанное издание ссылочного документа, для недатированных ссылок — последнее издание ссылочного документа.

ISO 6165 Earth-moving machinery — Basic types –Vocabulary (Машины землеройные. Основные типы. Идентификация, термины и определения)

ISO 6746-1:2003 Earth-moving machinery — Definitions of dimensions and codes — Part 1: Base machine (Машины землеройные. Определения размеров и коды. Часть 1. Базовая машина)

**3 Термины и определения**

Для настоящего стандарта термины с соответствующими определениями даны в ISO 6746-1, а также используются нижеперечисленные:

## 3.1

**рабочая масса** (operating mass): Масса базовой машины с оборудованием и порожним кузовом в обычной конфигурации, как указано заводом-изготовителем, включая вес оператора (75 кг), с полным топливным баком и заправленными гидравлическими системами (например, полный объем гидравлического масла, трансмиссионного масла, моторного масла, охлаждающей жидкости) при значениях, установленных заводом-изготовителем, и при необходимости — с наполовину заполненным(и) водяным(и) баком(ами) системы пожаротушения.

Примечание 1 — Для машин с дистанционным управлением масса оператора не включается.

Примечание 2 — Масса балласта может быть включена, если это предусмотрено изготовителем.

Примечание 3 — Рабочая масса выражается в килограммах.

[ISO 6016]

**3.2 общая длина гусеничной ленты  $L_6$**  (overall crawler length): Расстояние по оси  $X$  между двумя плоскостями, проходящими через дальние точки проекции гусеничного шасси на землю.

См. рисунок 1

Примечание 1 — Размер приведен в миллиметрах.

Примечание 2 —  $L_6$  также может быть определено в соответствии с 4.3.

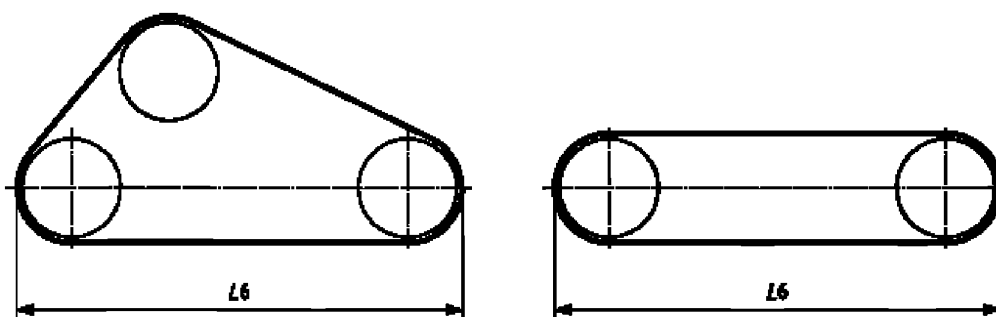


Рисунок 1 — Общая длина гусеницы

## 3.3

**гусеничная база  $L_2$**  (crawler base): Расстояние по оси  $X$  между двумя плоскостями, проходящими через оси переднего и заднего колес.

[ISO 6746-1]

См. рисунок 2

Примечание — Размер приведен в миллиметрах.

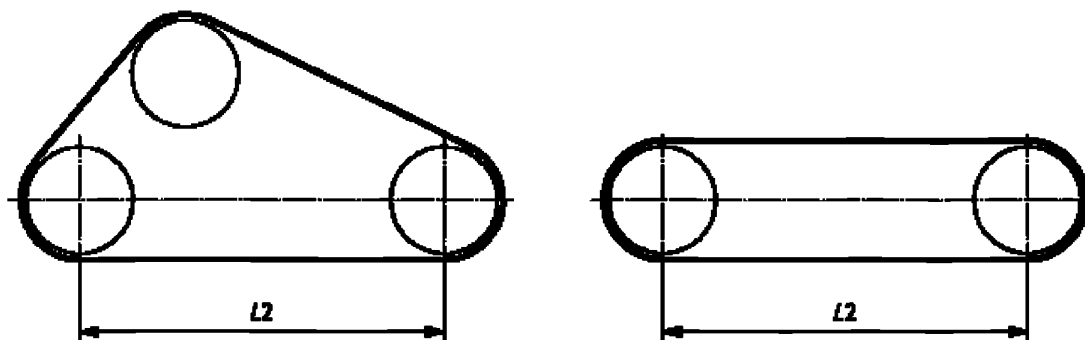


Рисунок 2 — Гусеничная база

## 3.4

**ширина башмака гусеничной ленты  $W_4$  (track shoe width):** Расстояние по оси  $Y$  между двумя плоскостями, проходящими через крайние боковые точки башмака гусеницы.  
[ISO 6746-1]

См. рисунок 3

П р и м е ч а н и е — Размер приведен в миллиметрах.

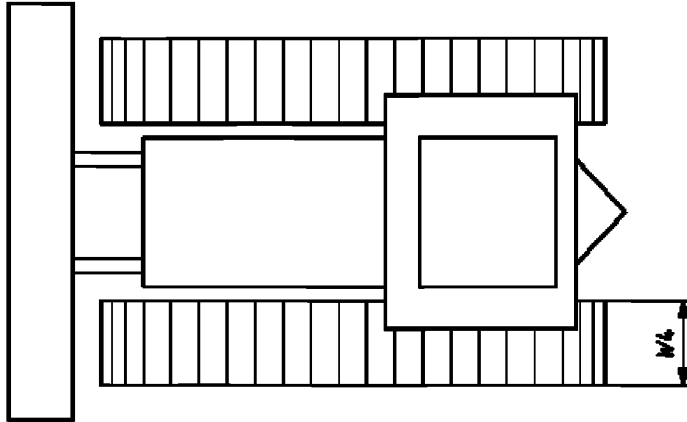


Рисунок 3 — Ширина башмака гусеницы

## 4 Требования

### 4.1 Общие требования

Машина должна быть стандартной конфигурации, как это указано изготовителем.

### 4.2 Расчет среднего давления на грунт

Среднее давление на грунт  $P_g$ , в кПа, определяется по формуле (1):

$$P_g = \frac{1000 \times 9,807m}{n \times W_4 [L_2 + 0,35(L_6 - L_2)]} \quad (1)$$

$m$  — рабочая масса;  $n$  — число гусениц;  $W_4$  — ширина башмака гусеницы;  $L_2$  — гусеничная база;  $L_6$  — общая длина гусеницы

П р и м е ч а н и е 1 — Формула (1) учитывает проседание гусениц в грунт и поправку на увеличение опорной поверхности.

П р и м е ч а н и е 2 — В формуле (1) во избежание путаницы использованы символы с индексами (например,  $L_6$ ).

#### 4.3 Вычисление длины $L_6$

Длина  $L_6$  также может быть определена с помощью формулы (2), которую можно использовать для гусеничных приводов всех типов, в том числе показанных на рисунке 4, при условии, что угол  $\alpha$  больше или равен  $10^\circ$ :

$$L_6 = L_2 + 2d \quad (2)$$

$d$  — расстояние по оси  $Z$  (см. ISO 6746-1) между плоскостью поверхности земли и плоскостью, проходящей через переднюю и заднюю оси ролика, как показано на рисунке 4;  $L_2$  — гусеничная база;  $L_6$  — общая длина гусеницы.

П р и м е ч а н и е — В формуле во избежание путаницы использованы символы с индексами (например,  $L_6$ ).

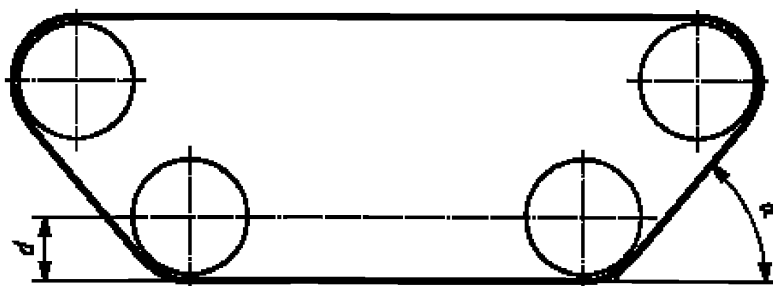


Рисунок 4 — Расстояние и угол, используемые при расчете  $L_6$ .



## Библиография

- ISO 6016 Earth-moving machinery — Methods of measuring the masses of whole machines, their equipment and components (Машины землеройные. Методы измерения массы машин в целом, их рабочего оборудования и узлов)
- SAE J1309:2003 Travel Performance and Rating Procedure, Crawler Mounted Hydraulic Excavators, Material Handlers, Knuckle Boom Log Loaders, and Certain Forestry Equipment (Методика определения транспортных характеристик для гусеничных гидравлических экскаваторов, манипуляторов, лесопогрузчиков и оборудования для лесного хозяйства)

Приложение ДА  
(справочное)**Сведения о соответствии межгосударственных стандартов  
ссылочным международным стандартам**

Т а б л и ц а ДА.1

Обозначение и наименование ссылочного международного стандарта	Степень соответствия	Обозначение и наименование соответствующего межгосударственного стандарта
ISO 6165 Машины землеройные. Основные типы. Идентификация, термины и определения	—	*
ISO 6746-1 Машины землеройные. Определения размеров и коды. Часть 1. Базовая машина	MOD	ГОСТ 28633-90 Машины землеройные. Определения и условные обозначения размерных характеристик. Часть 1. Базовая машина
<p>* Соответствующий межгосударственный стандарт отсутствует. До его утверждения рекомендуется использовать перевод на русский язык данного международного стандарта. Перевод данного международного стандарта находится в Федеральном информационном фонде технических регламентов и стандартов.</p> <p>П р и м е ч а н и е — В настоящей таблице использовано следующее условное обозначения степени соответствия стандарта:</p> <p>- MOD — модифицированный стандарт.</p>		

УДК 621.869.4-788:629.614.006.354

МКС 53.100

IDT

Ключевые слова: машины землеройные на гусеничном ходу, метод расчета среднего давления на грунт

---

Подписано в печать 02.10.2014. Формат 60x84 $\frac{1}{8}$ .  
Усл. печ. л. 1,40. Тираж 32 экз. Зак. 4181

Подготовлено на основе электронной версии, предоставленной разработчиком стандарта

---

ФГУП «СТАНДАРТИНФОРМ»,  
123995 Москва, Гранатный пер., 4.  
[www.gostinfo.ru](http://www.gostinfo.ru) [info@gostinfo.ru](mailto:info@gostinfo.ru)