

---

МЕЖГОСУДАРСТВЕННЫЙ СОВЕТ ПО СТАНДАРТИЗАЦИИ, МЕТРОЛОГИИ И СЕРТИФИКАЦИИ  
(МГС)  
INTERSTATE COUNCIL FOR STANDARDIZATION, METROLOGY AND CERTIFICATION  
(ISC)

---

МЕЖГОСУДАРСТВЕННЫЙ  
СТАНДАРТ

ГОСТ  
ISO 4254-10—  
2013

---

Машины сельскохозяйственные  
ТРЕБОВАНИЯ БЕЗОПАСНОСТИ

Часть 10

Барабанные сеноворошилки и грабли

(ISO 4254-10:2009, IDT)

Издание официальное



Москва  
Стандартинформ  
2014

## Предисловие

1 ПОДГОТОВЛЕН Российской ассоциацией производителей сельхозтехники (Ассоциация «Росагромаш»)

2 ВНЕСЕН Федеральным агентством по техническому регулированию и метрологии

3 ПРИНЯТ Межгосударственным советом по стандартизации, метрологии и сертификации (протокол от 05 ноября 2013 г. № 61-П)

За принятие стандарта проголосовали:

Краткое наименование страны по МК (ИСО 3166) 004-97	Код страны по МК (ИСО 3166) 004-97	Сокращенное наименование национального органа по стандартизации
Беларусь	BY	Госстандарт Республики Беларусь
Киргизия	KG	Кыргызстандарт
Молдова	MD	Молдова-Стандарт
Россия	RU	Росстандарт
Таджикистан	TJ	Таджикстандарт
Узбекистан	UZ	Узстандарт

4. Настоящий межгосударственный стандарт идентичен международному стандарту ISO 4254-10:2009 Agricultural machinery Safety. Part10. Rotary tedders and rakes (Машины сельскохозяйственные. Безопасность. Часть 10. Барабанные сеноворошилки и грабли)

Международный стандарт разработан Техническим комитетом CEN/TC 144 Европейского комитета по стандартизации (CEN) в сотрудничестве с Техническим комитетом ISO/TC 23 «Тракторы и машины для сельского и лесного хозяйства» Международной организации по стандартизации (ISO).

Перевод с английского языка (en).

Официальные экземпляры международного стандарта, на основе которого подготовлен настоящий межгосударственный стандарт, и международных стандартов, на которые даны ссылки, имеются в Федеральном агентстве по техническому регулированию и метрологии Российской Федерации.

В разделе «Нормативные ссылки» и тексте стандарта ссылки на международные стандарты актуализированы.

Сведения о соответствии межгосударственных стандартов ссылочным международным стандартам приведены в дополнительном приложении Д.А.

Степень соответствия — идентичная (IDT)

5 Приказом Федерального агентства по техническому регулированию и метрологии от 17 марта 2014 г № 154-ст межгосударственный стандарт ГОСТ ISO 4254-10—2013 введен в действие в качестве национального стандарта Российской Федерации с 01 января 2015 г.

6 ВВЕДЕН ВПЕРВЫЕ

*Информация об изменениях к настоящему стандарту публикуется в указателе «Национальные стандарты» (по состоянию на 1 января текущего года), а текст изменений и поправок — в ежемесячном информационном указателе «Национальные стандарты». В случае пересмотра (замены) или отмены настоящего стандарта соответствующее уведомление будет опубликовано в ежемесячном информационном указателе «Национальные стандарты». Соответствующая информация, уведомления и тексты размещаются также в информационной системе общего пользования — на официальном сайте Федерального агентства по техническому регулированию и метрологии в сети Интернет*

© Стандартиформ, 2014

В Российской Федерации настоящий стандарт не может быть полностью или частично воспроизведен, тиражирован и распространен в качестве официального издания без разрешения Федерального агентства по техническому регулированию и метрологии

## Содержание

1 Область применения .....	1
2 Нормативные ссылки .....	2
3 Термины и определения .....	2
3.1 ворошилка (tedder) .....	2
3.2 грабли (rake).....	2
3.3 ротационная сеноворошилка (rotary tedder) .....	2
3.4 ротационные грабли (rotary rake).....	2
3.5 грабли-ворошилка (tedder-rake): .....	2
3.6 цепные грабли (chain rake), ленточные грабли (endless belt type rake).....	2
3.7 мотовильные (барабанные) грабли (parallel bar rake).....	2
3.8 грабли для уборки подсолнечника (sun flower rake), колесно-пальцевые грабли (finger wheel rake) .....	2
3.9 ротационные барабанные грабли (rotary drum rake).....	2
3.10 машина, оборудованная подборщиком (machine equipped with a pick-up device) .....	2
4 Перечень существенных опасностей.....	2
5 Требования и/или меры по обеспечению безопасности.....	9
5.1 Общие требования .....	9
5.2 Шум .....	10
5.3 Защита от случайного контакта с зубцами и штангами .....	10
5.5 Машина в положении для хранения .....	17
5.6 Поворотные и подвижные элементы в транспортном положении .....	21
5.7 Сцепка и/или рама шасси .....	22
6 Контроль требований и/или мер по обеспечению безопасности .....	22
7 Информация.....	22
7.1 Руководство по эксплуатации .....	22
7.2 Маркировка .....	23
7.3 Предупреждающие и информационные знаки .....	24
Приложение А (справочное) Сеноворошилки и боковые грабли — примеры .....	25
Приложение В (обязательное) Испытания на прочность .....	27
Приложение С (справочное) Устойчивость трактора в агрегате с ротационной сеноворошилкой и граблями.....	28
Библиография .....	29
Приложение Д.А (справочное).....	29

## Введение

ИСО 4254 состоит из частей, объединенных общим заголовком «*Машины сельскохозяйственные. Требования безопасности*»:

- Часть 1: Общие требования
- Часть 5: Почвообрабатывающие машины с механическим приводом
- Часть 6: Опрыскиватели и машины для внесения жидких удобрений
- Часть 7: Комбинированные уборочные машины, силосоуборочные комбайны и хлопкоуборочные машины

- Часть 8: Машины для внесения твердых удобрений

- Часть 9: Рядковые сеялки

- Часть 10: Ротационные грабли-ворошилки

- Часть 11: Пресс-подборщики

- Часть 12: Ротационные дисковые и барабанные косилки, цепные косилки.

- Часть 13: Большие ротационные косилки)

Часть 2 Машины для внесения безводного аммиака — исключена; Часть 3 Тракторы — исключена и заменена ISO 26322 (все части), Тракторы и машины для сельскохозяйственных работ и лесоводства. Требования безопасности; Часть 4 Лебедки, применяемые в лесоводстве — исключена и заменена ISO 19472 Оборудование, применяемое в лесоводстве. Лебедки. Размеры, производительность, безопасность.

## Машины сельскохозяйственные

## ТРЕБОВАНИЯ БЕЗОПАСНОСТИ

## Часть 10

## Барабанные сеноворошилки и грабли

Agricultural machinery Safety. Part 10. Rotary tedders and rakes

Дата введения — 2015—01—01

## 1 Область применения

Настоящий стандарт устанавливает требования безопасности при проектировании и производстве навесных, полунавесных, прицепных и самоходных барабанных сеноворошилок, ротационных граблей и ротационных граблей-ворошилок, в том числе ротационных граблей, имеющих один или несколько роторов с механическим приводом и управляемых одним человеком (оператором), а также контроль указанных требований. В стандарте приведена также предоставленная производителем информация о безопасном производстве работ, включая остаточные риски.

Настоящий стандарт предназначен для совместного использования с ISO 4254-1.

Настоящий стандарт не применяется в отношении:

- a) машин с ходовым приводом непосредственно на зубцы или с приводом на зубцы от ходовых колес (грабли для уборки подсолнечника);
- b) ротационных (мотовильных) граблей;
- c) цепных граблей или ленточных (конвейерных) граблей;
- d) ворошилок и граблей с выносным управлением;
- e) машин, оборудованных подборщиком.

Положения настоящего стандарта имеют приоритет над положениями ISO 4254-1 для машин, спроектированных и изготовленных в соответствии с его требованиями.

Настоящий стандарт и ISO 4254-1 содержат все существенные опасности, ситуации и события, относящиеся к ротационным сеноворошилкам, граблям и граблям-ворошилкам при их использовании по назначению, а также в условиях неправильного использования, предусмотренных производителем (см. п.4), кроме рисков, связанных с:

- окружающей средой (кроме шума);
- электромагнитной совместимостью;
- вибрацией;
- опрокидыванием самоходной машины;
- движущимися частями механического привода, кроме требований прочности для защитных ограждений и барьеров (перил);
- безопасностью и надежностью систем управления.

**П р и м е ч а н и е 1** — В ISO 14982 приводятся методы проведения испытаний и критерии приемки для оценки электромагнитной совместимости всех видов мобильной сельскохозяйственной техники.

**П р и м е ч а н и е 2** — Особые требования, касающиеся правил дорожного движения (например, освещения, габаритов, знаков ограничения скорости), не рассматриваются в настоящем стандарте.

Настоящий стандарт не применяется в отношении барабанных сеноворошилок и граблей, произведенных до даты его публикации.

## 2 Нормативные ссылки

Для применения настоящего стандарта необходимы следующие ссылочные документы.

Для датированных ссылок применяют только указанное издание ссылочного документа.

ISO 3864-1:2002 Graphical symbols — Safety colours and safety signs — Part 1: Design principles for safety signs in workplaces and public areas (Символы графические. Цвета и знаки безопасности. Часть 1. Принципы проектирования для знаков безопасности на рабочих местах и в общественных местах).

ISO 4254-1:2008 Agricultural machinery — Safety — Part 1: General requirements (Машины сельскохозяйственные. Требования безопасности. Часть 1. Общие требования).

ISO/TR 11688-1:1995 Acoustics — Recommended practice for the design of low-noise machinery and equipment — Part 1: Planning (Акустика. Рекомендуемая практика проектирования машин и оборудования с уменьшенным уровнем производимого шума. Часть 1. Планирование).

ISO 12100-1:2003 Safety of machinery — Basic concepts, general principles for design — Part 1: Basic terminology, methodology (Безопасность машин. Основные понятия, общие принципы проектирования. Часть 1. Основные термины, методология).

ISO 13857:2008 Safety of machinery — Safety distances to prevent hazard zones being reached by upper and lower limbs (Безопасность машин. Безопасные расстояния, предотвращающие попадание верхних и нижних конечностей оператора в опасные зоны).

## 3 Термины и определения

В настоящем документе применяются термины и определения, приведенные в ISO 12100-1, ISO 4254-1, а также следующие:

3.1 **ворошилка (tedder)**: Машина, предназначенная для подъема и механического ворошения срезанных и уложенных на земле кормовых растений для ускорения их просушки.

3.2 **грабли (rake)**: Машина, предназначенная для формирования в непрерывные валки срезанных и уложенных на земле кормовых растений для упрощения дальнейших работ.

3.3 **ротационная сеноворошилка (rotary tedder)**: Ворошилка с одним или несколькими роторами в форме штанг, поворачивающимися на слегка наклонной по отношению к вертикали оси; каждая штанга оснащена гибкими зубцами.

3.4 **ротационные грабли (rotary rake)**: Грабли с одним или несколькими роторами на вертикальной оси, оснащенные зубцами, представляющими собой гребенки с меняющимся при вращении углом наклона.

3.5 **грабли-ворошилка (tedder-rake)**: Машина, предназначенная для незначительного ворошения кормовых растений или укладки в валки в зависимости от заданной позиции зубцов и наличия отклоняющих устройств.

3.6 **цепные грабли (chain rake), ленточные грабли (endless belt type rake)**: Грабли, зубцы которых собраны в гребенки, установленные на двух параллельных цепях или лентах с механическим приводом перпендикулярно направлению движения.

3.7 **мотовильные (барабанные) грабли (parallel bar rake)**: Грабли с ротором по горизонтальной оси, наклоненные в сторону направления движения, оснащенные собранными в гибкие гребенки зубцами, всегда располагающимися вертикально.

3.8 **грабли для уборки подсолнечника (sun flower rake), колесно-пальцевые грабли (finger wheel rake)**: Грабли, оснащенные ротором с зубцами на горизонтальной оси, вращающимся при движении грабель и передающим кормовые культуры на следующий ротор.

3.9 **ротационные барабанные грабли (rotary drum rake)**: Грабли, оснащенные ротором на горизонтальной оси, перпендикулярной направлению движения, с собранными в гребенки зубцами.

3.10 **машина, оборудованная подборщиком (machine equipped with a pick-up device)**: Машина с подборщиком для перемещения кормовых культур на конвейер

## 4 Перечень существенных опасностей

Рассматриваемые в настоящем стандарте существенные опасности, ситуации и события перечислены в таблице 1. В ходе оценки рисков они были признаны существенными для машин данного типа, и разработчик или производитель оборудования должен принять определенные меры для их снижения или устранения.

Внимание: необходимо проверить, что указанные в настоящем стандарте требования безопасности применяются к каждой существенной опасности, представляемой конкретной машиной, и подтвердить, что риски оценены в полной мере.

Т а б л и ц а 1 — Перечень существенных опасностей, связанных с роторными сеноворошилками и граблями с механическим приводом

№ п/п <sup>а</sup>	Опасные ситуации и/или события	Источник	Пункт/ подпункт ИСО 4254- 1:2008	Пункт/ подпункт настоящего стандарта
<b>А.1</b>	<b>Механическая опасность</b>			
А.1.1	Опасность сдавливания	Расстояние до частей машины при работе с органами управления	4.4.3; 5.1.3.1; 5.1.3.3; 5.1.8; 6.1	5.4; 5.6
		Передвижение средств доступа	4.5.1.1.2; 4.5.1.2.5; 4.5.2.3; 4.6	—
		Конструкция платформ	4.5.2.2	—
		Рабочие органы, контакт с движущимися зубцами и штангами	4.7	5.3; 5.4; 7.1; 7.3
		Точки доступа для технического обслуживания, операции технического обслуживания, использование опор	4.8; 4.14.1	7.1
		Движение складных компонентов	4.14.3; 4.14.5; 4.14.6	5.6; 7.1; 7.3
		Режущие и сдавливающие предметы на рабочем месте оператора	5.1.4	5.1.2
		Устройство домкратов, передвижение машины, операции подъема с помощью домкрата и фиксации	5.2	—
		Неустойчивое положение	6.2	7.1
		Навешивание оборудования	6.2.2; 6.2.3; 6.3	7.1
А.1.2.	Опасность порезов и разрезания	Расстояние до частей машины при работе с органами управления	4.4.3; 5.1.3.1; 5.1.3.3; 5.1.8; 6.1	5.4; 5.6
		Передвижение средств доступа	4.5.1.1.2; 4.5.1.2.5; 4.5.2.3; 4.6	—
		Конструкция платформ	4.5.2.2	—
		Рабочие органы, контакт с движущимися зубцами и штангами	4.7	5.3; 5.4; 7.1; 7.3



## Продолжение таблицы 1

№ п/п <sup>а</sup>	Опасные ситуации и/или события	Источник	Пункт/подпункт ИСО 4254-1:2008	Пункт/подпункт настоящего стандарта
		Точки доступа для технического обслуживания, операции технического обслуживания, использование опор	4.8; 4.14.1	7.1
		Движение складных компонентов	4.14.3; 4.14.5; 4.14.6	5.6; 7.1; 7.3
		Режущие и колющие предметы на рабочем месте оператора	5.1.4	5.1.2
		Устройство домкратов, передвижение машины, операции подъема с помощью домкрата, фиксации	5.2	—
		Неустойчивое положение	6.2	7.1
		Навешивание оборудования	6.2.2; 6.2.3; 6.3	—
A.1.4	Опасность запутывания	Рабочие органы, контакт с движущимися зубцами и штангами	4.7	5.3; 5.4; 7.1; 7.3
		Запуск/остановка двигателя с одним или несколькими подключенными приводами	5.1.8	—
A.1.6.	Опасность удара	Передвижение средств доступа	4.5.1.2.5	—
		Движение складных компонентов	4.14.5; 4.14.6	5.6; 7.1; 7.3
		Конструкция системы рулевого управления	5.1.3.2	—
A.1.7.	Опасность укола или прокола	Рабочие органы, контакт с движущимися зубцами и штангами	4.7	5.5; 7.1
A.1.8.	Опасность трения, истирания	Приведение в действие органов управления	4.4.3; 5.1.3.2	5.4
		Электрооборудование, расположение кабелей	4.9.1	—
		Расположение средств доступа	4.5.1.1.2	—
A.1.9.	Опасность впрыскивания или выброса жидкости под высоким давлением	Гидравлические устройства и переходники (например, разрывы)	4.10; 6.5	—
<b>A.2</b>	<b>Опасности поражения электрическим током</b>			
A.2.1.	Контакт людей (непосредственный контакт) с деталями под напряжением	Неизолированное электрооборудование	4.9; 5.3; 6.5	—

Продолжение таблицы 1

№ п/п <sup>а</sup>	Опасные ситуации и/или события	Источник	Пункт/подпункт ИСО 4254-1:2008	Пункт/подпункт настоящего стандарта
A.2.2.	Контакт людей с деталями, оказавшимися под напряжением вследствие неисправности (непрямой контакт)	Электрооборудование	4.9.1	—
A.2.3.	Приближение к деталям, находящимся под высоким напряжением	Контакт с воздушными линиями электропередач	8.1.3; 8.2.1	—
A.2.4.	Тепловое излучение или другие явления, например, выделение расплавленных частиц, продуктов химической реакции вследствие короткого замыкания, перегрузок и т.д.	Авария электрооборудования	4.9.2	—
		Выход из строя аккумуляторных батарей	5.3.1	—
<b>A.3</b>	<b>Термическая опасность</b>			
A.3.1.	Ожоги, ошпаривание, прочие травмы при контакте людей с предметами или материалами, имеющими чрезвычайно высокую или низкую температуру; при контакте с пламенем, при взрывах или излучении от источников тепла	Системы гидравлики, рабочие жидкости (например, топливо, гидравлическое масло, охлаждающая жидкость двигателя)	4.12	—
		Материал кабины (при пожаре)	5.1.6	—
		Нагревающиеся поверхности (например, двигателя и соседних деталей)	5.5	—
<b>A.4</b>	<b>Опасности, вызванные шумом</b>			
A.4.1.	Потеря слуха (глухота), другие психологические расстройства (например, потеря равновесия, утрата осознания происходящего), несчастные случаи из-за затрудненного восприятия речи и звуковых предупреждающих сигналов	Работа машины	4.2; 8.1.3	5.2; 7.1
<b>A.5</b>	<b>Опасности, вызванные материалами и веществами</b>			
A.5.1.	Опасности вследствие контакта с вредными жидкостями, газами, туманами, дымом, пылью или их вдыхания	Контакт с рабочими жидкостями (топливный бак, гидравлические системы, система охлаждения двигателя)	4.10; 4.12; 5.4; 8.1.3	—
		Материал кабины (при пожаре)	5.1.6	—
		Аккумуляторная батарея	5.3.1	—
		Выхлопная система	5.6	—
A.5.2.	Опасность пожара или взрыва	Материал кабины	5.1.6	—
<b>A.6</b>	<b>Опасности, возникающие вследствие несоблюдения принципов эргономики при проектировании машин</b>			
A.6.1.	Неправильное положение оператора или чрезмерные усилия	Расположение и конструкция органов управления	4.4; 8.1.3	5.4; 5.6; 7.1
		Расположение и конструкция средств доступа	4.5.1; 4.6; 8.1.3	—

Продолжение таблицы 1

№ п/п <sup>a</sup>	Опасные ситуации и/или события	Источник	Пункт/подпункт ИСО 4254-1:2008	Пункт/подпункт настоящего стандарта
		Операции технического обслуживания	4.14.2; 4.14.4	—
		Конструкция складных компонентов	4.14.5	5.3; 5.5; 5.6
A.6.2.	Отсутствие учета анатомического строения рук и ног	Расположение органов управления	4.4	5.4;
		Конструкция средств доступа	4.5; 4.6	—
		Конструкция рабочего места оператора	5.1	—
A.6.5.	Умственное перенапряжение и стресс	Многофункциональные органы управления	4.4	7.1
A.6.6.	Человеческие ошибки и поведение	Маркировка, конструкция и расположение органов управления	4.4	5.4; 5.6
		Отсутствующие или недостаточные разъяснения функций органов управления и информационных знаков в руководстве по эксплуатации	8.1	7.1
		Расположение и вид знаков	8.2	7.3
A.6.7.	Недостатки конструкции, расположения или маркировки органов ручного управления	Конструкция, расположение и маркировка органов управления	4.4; 5.1.3; 6.1; 8.1.3. <sup>9)</sup>	5.4; 5.6; 7.1
<b>A.8</b>	<b>Самопроизвольный запуск, превышение заданного пути /скорости</b>			
A.8.1.	Авария / неисправность системы управления	Все системы управления	4.8, 4.9	—
		Гидравлические, пневматические, электрические соединения	6.5	—
A.8.2.	Восстановление электропитания после перебоя подачи энергии	Все системы управления	4.4; 6.1	—
A.8.4.	Прочие внешние воздействия (сила тяжести, ветер и т.д.)	Устойчивость	6.2.1.1; 6.2.1.2.	7.1
A.8.5.	Ошибки, допущенные оператором (вследствие несоответствия машины анатомическим особенностям человека)	Конструкция и расположение органов управления	4.4; 6.1.2	5.4; 5.6; 7.1
		Конструкция средств доступа	4.5; 4.6	—
		Конструкция рабочего места оператора	5.1	—
		Система управления	5.2	—
		Системы технического обслуживания	4.14	—
		Навесные системы машин	6.2; 6.3	5.6
		Отсутствующие или недостаточные указания в руководстве по эксплуатации	8.1.3	7.1

Продолжение таблицы 1

№ п/п <sup>a</sup>	Опасные ситуации и/или события	Источник	Пункт/подпункт ИСО 4254-1:2008	Пункт/подпункт настоящего стандарта
<b>A.9.</b>	<b>Невозможность остановки машины в рабочих условиях</b>	Все системы управления	4.4; 5.1.8; 6.1	5.6
<b>A.11.</b>	<b>Прекращение подачи электроэнергии</b>	Механические опоры с приводом от двигателя, устройства гидравлической блокировки	4.8	5.6; 5.7
		Все системы управления	4.9; 4.10; 4.11; 4.12; 5.1.3; 5.1.8	5.6
<b>A.12.</b>	<b>Авария контура управления</b>	Все системы управления	4.9; 4.10; 4.11; 4.12; 5.1.3; 5.1.8	5.6
<b>A.13.</b>	<b>Ошибки соединения</b>	Навесные системы машин	6.2; 6.3	5.6
		Отсутствующие или недостаточные указания в руководстве по эксплуатации	8.1.3	7.1
<b>A.14.</b>	<b>Поломка (деталей) в ходе работы</b>	Защитные приспособления и барьеры (прочность)	4.7	5.3.1
		Опоры (прочность)	4.8	—
		Гидравлические компоненты	4.10	—
<b>A.15.</b>	<b>Падение, выброс предметов или жидкостей</b>	Съемные опоры не находятся в положении хранения	<b>4.8</b>	—
		Разрыв гидравлических компонентов	<b>4.10</b>	—
		Складные компоненты не закреплены в транспортном положении	<b>4.14.6</b>	5.6; 5.7
		Работа машины / рабочих органов	—	7.1; 7.3
<b>A.16.</b>	<b>Опрокидывание машины</b>	Потеря устойчивости машины	<b>6.2</b>	7.1
<b>A.17.</b>	<b>Опасность скольжения, потеря равновесия, падения при работе на машинах</b>	Конструкция средств доступа	<b>4.5; 4.6</b>	—
		Конструкция платформ	<b>4.4.2</b>	—
		Конструкция мест для технического обслуживания	<b>4.6.3</b>	—
<b>Опасные ситуации и события, связанные с движением</b>				
<b>A.18.</b>	<b>Опасности, связанные с функцией перемещения</b>			
<b>A.18.1.</b>	Движение при запуске двигателя	Активация системы управления ходом	5.1.3	—
		Активация системы управления включением/выключением двигателя	5.1.8	—
<b>A.18.2.</b>	Движение без оператора на рабочем месте	Активация системы управления ходом	5.1.3	—
		Активация системы управления включением/выключением	5.1.8	—

## ГОСТ ISO 4254-10—2013

Продолжение таблицы 1

№ п/п <sup>а</sup>	Опасные ситуации и/или события	Источник	Пункт/подпункт ИСО 4254-1:2008	Пункт/подпункт настоящего стандарта
		двигателя		
A.18.3	Движение при опасном положении деталей	Система крепления складных компонентов	4.14.5	5.6; 5.7
A.18.4	Невозможность снижения скорости машины и ее остановки	Активация системы управления ходом	5.1.3	—
<b>A.19.</b>	<b>Опасности на рабочем месте</b>			
A.19.1.	Падение людей при доступе на рабочее место (или выходе из него)	Средства доступа	4.5; 4.6	—
		Платформы	4.5.2	—
		Места для технического обслуживания	4.6.3	—
A.19.2.	Выхлопные газы / недостаток кислорода на рабочем месте	Кабина	5.4.1; 5.6	—
A.19.3	Пожар (возгорание кабины, отсутствие средств пожаротушения)	Материал кабины (см. 7.1 и 7.2)	5.1.6	—
A.19.4	Механические опасности на рабочем месте: а) контакт с колесами; б) разрушение деталей, вращающихся с большой скоростью; в) переворачивание/ опрокидывание	Колеса	4.5.1.1.2.	—
		Приводной вал отбора мощности (валы)	4.6.4.	—
A.19.5.	Недостаточный обзор с рабочего места оператора	Видимость (в направлениях вперед, назад, к зоне работы)	5.1.7.	—
A.19.6.	Недостаточное освещение	Меры по установке освещения рабочего места	5.1.7	—
A.19.7	Нехватка места для сидения	Сиденье оператора	5.1.2	—
		Сиденье инструктора	—	—
A.19.8.	Шум в рабочем положении	Работа машины	4.2	5.2
№ п/п <sup>а</sup>	Опасные ситуации и/или события	Источник	Пункт/подпункт ИСО 4254-1:2008	Пункт/подпункт настоящего стандарта
A.19.10.	Недостаток средств эвакуации / запасных выходов	Запасные выходы из кабины	5.1.5	—
<b>A.20.</b>	<b>Опасности, связанные с системой управления</b>			
A.20.1.	Неадекватное расположение органов ручного управления	Все органы ручного управления	4.4; 4.8.1.2; 5.1.2.1; 5.1.3.3; 6.1.1; 6.1.2	5.4; 5.6
A.20.2.	Несовершенное устройство органов ручного управления, нерациональный способ управления	Все органы ручного управления	4.4; 5.1.3; 5.1.8	5.6; 7.1
<b>A.21.</b>	<b>Опасности, связанные с</b>	Недостаточная устойчивость	6.2	—

Окончание таблицы 1

№ п/п <sup>а</sup>	Опасные ситуации и/или события	Источник	Пункт/подпункт ИСО 4254-1:2008	Пункт/подпункт настоящего стандарта
	<b>управлением машиной (недостаточная устойчивость)</b>	машины при работе		
<b>A.22.</b>	<b>Опасности, связанные с источником питания и передачей мощности</b>			
A.22.1.	Опасности, связанные с двигателем и аккумуляторными батареями	Запуск/остановка двигателя	5.1.8	—
		Аккумуляторная батарея	5.3	—
A.22.2.	Опасности, связанные с передачей мощности между машинами	Передача мощности от самоходной машины/трактора к ведомой машине без вала отбора мощности	6.4	—
A.22.3.	Опасности в связи с соединением машин и буксировкой	Навесные системы машин, сменные системы устройств комбайна	6.2.2; 6.2.3.; 6.3	5.6; 5.7
		Отсутствующие или недостаточные указания в руководстве по эксплуатации	8.1.3.	7.1
<b>A.23</b>	<b>Опасности в связи с третьими лицами</b>			
A.23.1.	Несанкционированный запуск и использование	Запуск/остановка устройств двигателя	5.1.8.	—
A.23.2.	Отсутствие или недостаток средств звуковой и оптической сигнализации	Видимость в направлениях вперед и назад с рабочего места оператора	5.1.7.	—
A.24.	<b>Опасность вследствие неполноты руководства водителя/оператора</b>	Отсутствующие или недостаточные указания в руководстве по эксплуатации	8.1	7.1
		Отсутствие или недостаток предупреждающих и информационных знаков	8.2	7.3
<sup>a</sup> — Согласно ISO 4254-1:2008, Таблица A.1.				

## 5 Требования и/или меры по обеспечению безопасности

### 5.1 Общие требования

**5.1.1** Требования и/или меры по обеспечению безопасности, перечисленные в данном разделе, являются обязательными.

Кроме того, машины должны проектироваться согласно принципам, изложенным в ISO 12100-1:2003, пункт 5, относительно возможных, но несущественных опасностей, которые не рассматриваются в настоящем стандарте. Допускается руководствоваться ISO 12100-2 d отношении указанных опасностей.

Соответствие требованиям и/или мерам по обеспечению безопасности проверяется согласно пункту 6.

**5.1.2** Если иное не указано в настоящем стандарте:

- безопасные расстояния должны соответствовать требованиям ISO 13857:2008, таблиц 1, 3, 4 или 6;
- машины должны соответствовать ISO 4254-1.

## 5.2 Шум

### 5.2.1 Снижение шума

#### 5.2.1.1 Снижение шума в источнике посредством конструктивных решений и предупредительных мер

Машины должны проектироваться с учетом обеспечения низкого уровня шума. Основными источниками шума являются:

- двигатель, а также
- коробка передач (редуктор) и другие детали трансмиссии.

Машины должны проектироваться и производиться с учетом данных и технических мероприятий по снижению шума в источнике на стадии проектирования, согласно ISO/TR 11688-1.

**Примечание** — Данные о механизмах, производящих шум, приведены в ISO/TR 11688-2.

Конструктивные решения зубчатых колес, трансмиссий, систем смазки, систем охлаждения могут рассматриваться на стадии проектирования как средства снижения шума.

#### 5.2.1.1 Снижение шума путем предоставления необходимой информации

Если производитель оборудования принял на стадии проектирования все возможные технические меры по снижению уровня шума, но считает, что оператору необходимы дополнительные средства защиты, он должен предоставить соответствующую информацию в руководстве по эксплуатации [см. 7.1 п)].

#### 5.2.2 Контроль требований по шуму на основании данных шумового излучения

Для определения уровня мощности звука и уровня звукового давления на рабочем месте оператора необходимо применять правила контроля уровня шума, см. приложение В, ISO 4254-1:2008.

## 5.3 Защита от случайного контакта с зубцами и штангами

**5.3.1** Во избежание случайного контакта с зубцами и штангами, на которых расположены зубцы, последние должны оснащаться защитными приспособлениями в зоне от передней части (по направлению движения) к задней до проходящей через ось вращения вертикальной плоскости, перпендикулярной направлению движения вперед, размеры указаны на рисунке 1 а), — в) — ж).

В указанной зоне устанавливается защитное приспособление, щиток или барьер, если минимальное расстояние от внешней траектории зубцов или штанг спереди в рабочем положении составляет 150 мм.

По сторонам машины расстояние  $B$  может быть равно 0 мм от внешней траектории вращения (см. рисунок 1). Если расстояние составляет менее 150 мм, то защитное приспособление, щиток или барьер считаются предупредительным средством, указывающим на траекторию движения зубцов, и должны иметь цвет, контрастный цвету машины. Необходимо использовать соответствующую предупреждающую окраску, черно-желтую или красно-белую, согласно ISO 3864-1.

Высота защитного приспособления должна составлять от 400 мм до 1 000 мм от поверхности почвы, если машина находится в рабочем положении (см. рисунок 2).

Защитное приспособление, щиток, барьер или неподвижные части машины (см. 5.3.4) проектируются с учетом удовлетворения требованиям прочности, приведенным в приложении В.

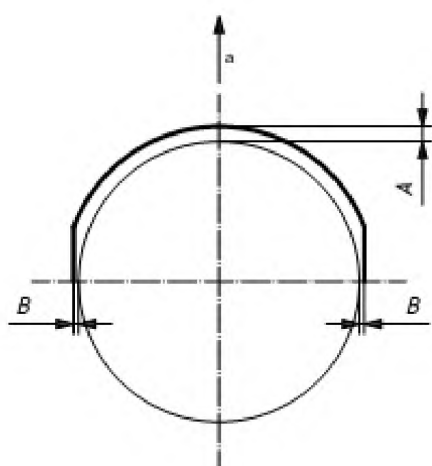
**5.3.2** В тех местах, где роторы копируют рельеф почвы, защитные приспособления, щитки или барьеры на передней части могут выполняться несплошными, при условии, что расстояние  $C_1$  между соседними частями защитных приспособлений роторов по горизонтали перпендикулярно направлению движения и составляет не более 70 мм, как указано на рисунке 1 з).

В тех местах, где расстояние  $C_2$  между соседними частями защитных приспособлений роторов по горизонтали превышает 70 мм, необходимо предусматривать накладку защитных приспособлений  $C_1$ , как минимум, равный  $C_2$ , как показано на рисунке 1 и).

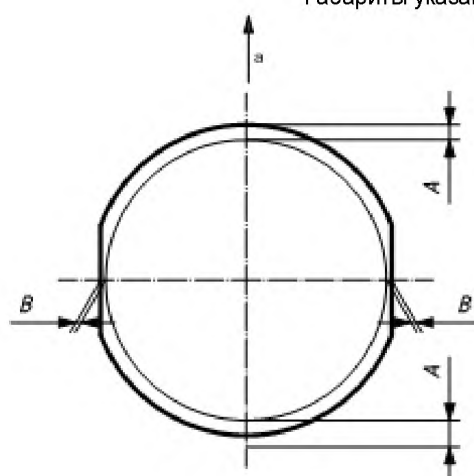
**5.3.3** На машинах, навешиваемых на переднюю часть приводной машины, необходимо также устанавливать защитные приспособления на заднюю часть со стороны привода. Минимальное безопасное расстояние в направлении назад — 150 мм. Высота данного защитного приспособления должна составлять от 400 мм до 1 000 мм от поверхности почвы, если машина находится в рабочем положении, см. рисунке 2.

**5.3.4** Неподвижные части машины (например, рама машины) могут выполнять функцию защитных приспособлений, см. п.п. 5.3.1 — 5.3.3 при условии соответствия требованиям соответствующего подпункта (подпунктов).

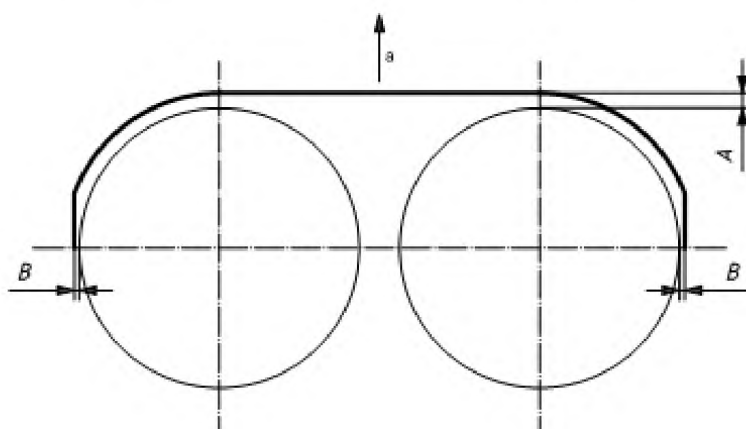
Габариты указаны в миллиметрах



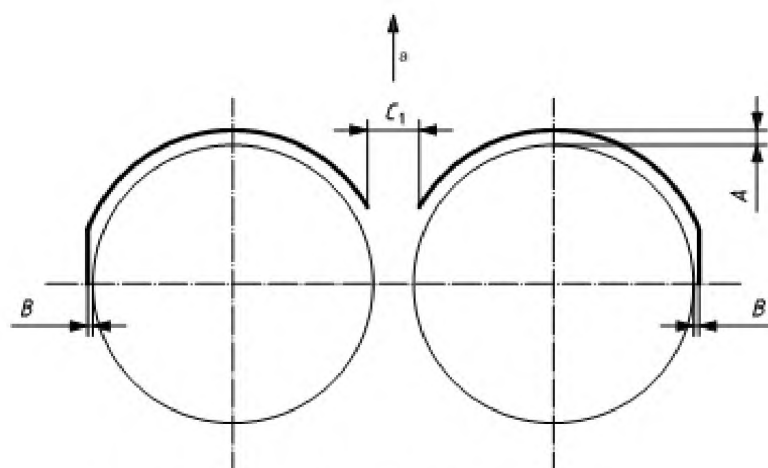
а) Установка в задней части



б) Установка в передней части



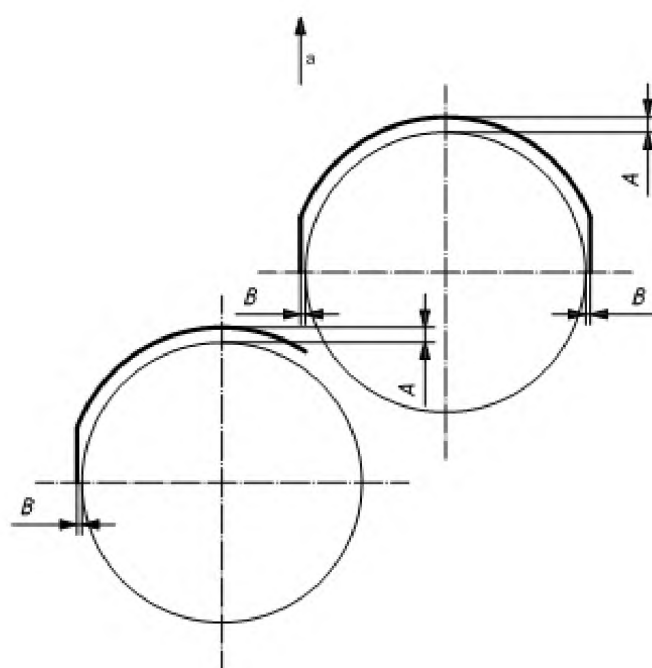
в) Общее защитное приспособление — для двух роторов, расположенных на одной линии



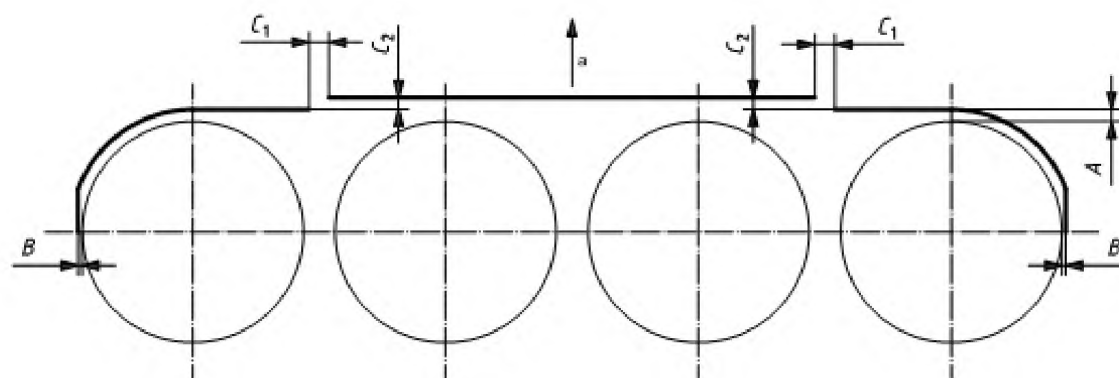
г) Защитное приспособление, огибающее ротор

Рисунок 1 (продолжение)



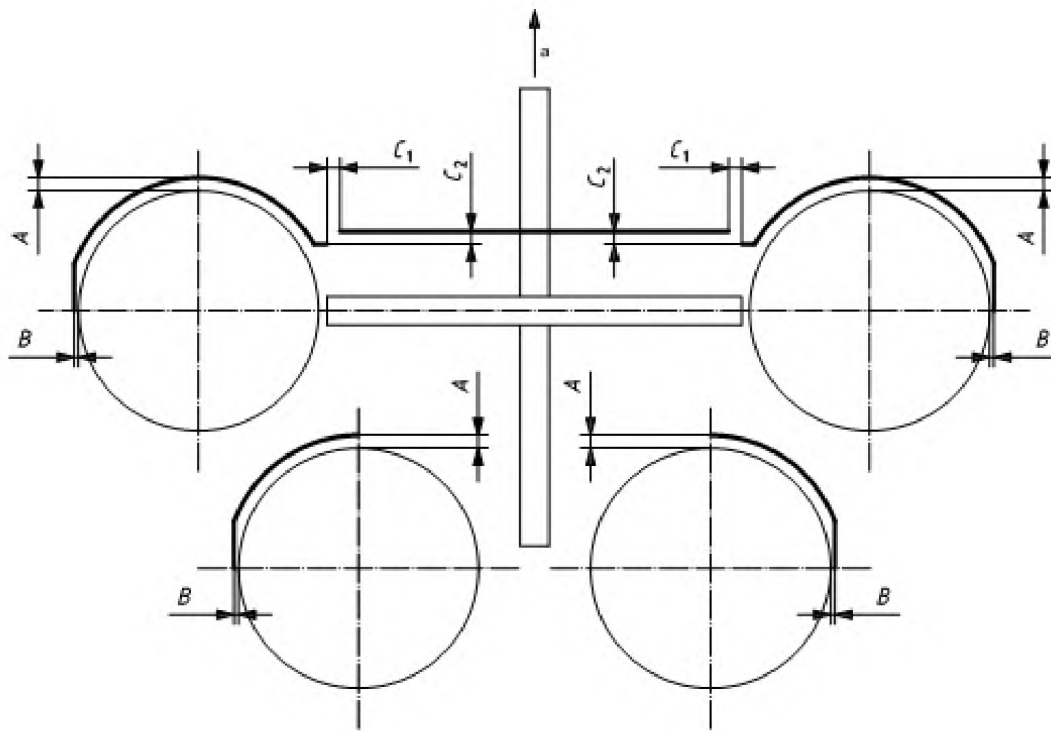


д) Задние роторы, расположенные снаружи относительно передних роторов

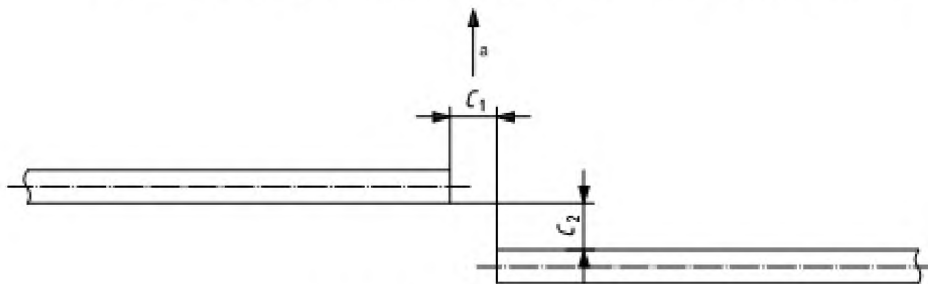


е) Несколько роторов, расположенных на одной линии

Рисунок 1 (продолжение)

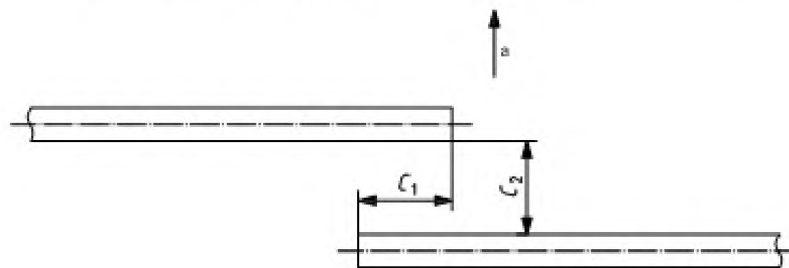


ж) Задние роторы, расположенные внутри относительно передних роторов



$C_1 > C_2$  ( $C_1 \leq 70$  мм, и  $C_2 \leq 70$  мм)

з) Расстояние между двумя частями защитного приспособления

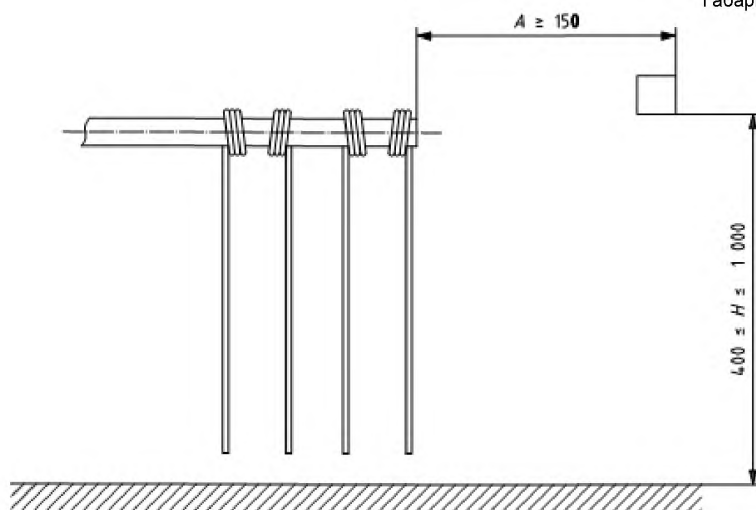


$C_1 \geq C_2$  ( $C_2 > 70$  мм)

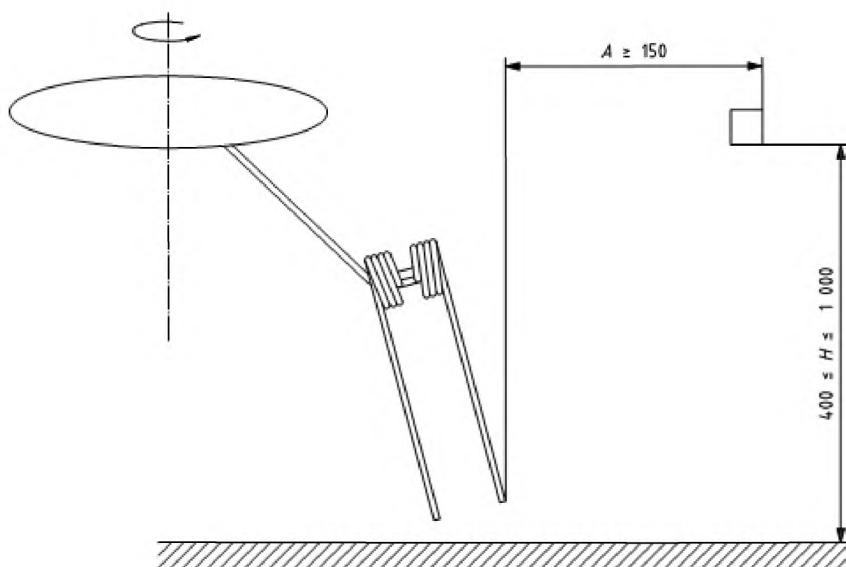
и) Расстояние между двумя частями защитного приспособления

$A \geq 150$  мм;  $B \geq 0$  мм;  $C_1, C_2$  расстояние между двумя частями защитного приспособления;  
 $a$  — направление движения

Рисунок 1 — Типы защитных приспособлений, щитков и барьеров.  
 Расстояние от внешней траектории вращения деталей



а) Ротационные грабли



б) Ротационная сеноворошилка

Рисунок 2 — Положение защитного приспособления, щитка или барьера

#### 5.4 Органы управления

##### 5.4.1 Общие требования

Приводимые в действие вручную органы управления, необходимые для регулировки рабочего положения и наклона роторов, должны соответствовать п. 5.4.2 и 5.4.3.

##### 5.4.2 Расположение органов управления

Органы управления на тракторе или самоходной машине могут располагаться таким образом, что приведение их в действие возможно:

- только с рабочего места оператора или
- за пределами рабочего места — стоящим на земле оператором.

При этом должны соблюдаться приведенные ниже условия — 1) — 4):

1) концы органов управления находятся за пределами защитного приспособления, щитка или барьера; при этом расстояние по горизонтали  $D$  между концами органов управления и защитным приспособлением, щитком или барьером не должно превышать 150 мм;

2) органы управления находятся над защитным приспособлением, щитком или плоскостью барьера;

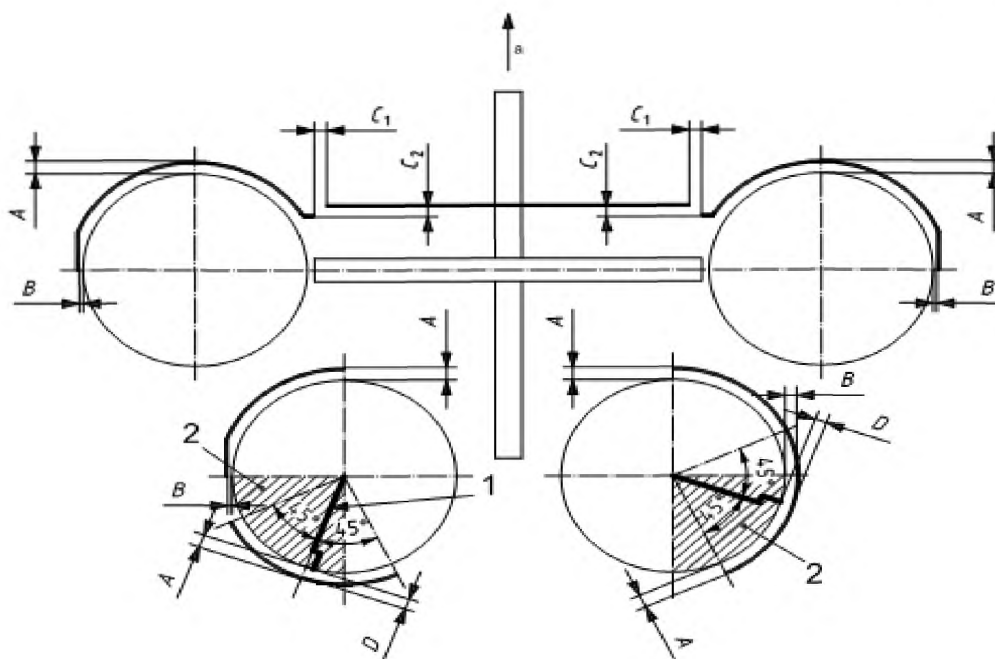
3) минимальное расстояние по вертикали между органами управления и плоскостью ротора составляет 150 мм;

4) органы управления находятся на высоте максимум 1 500 мм от поверхности почвы.

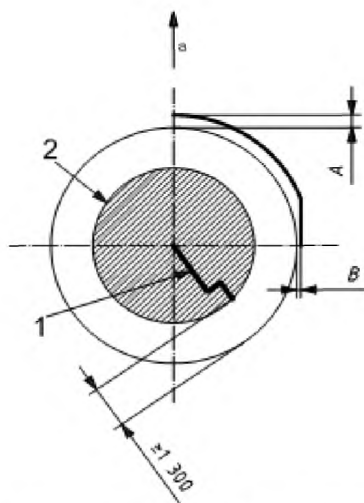
Органы управления должны располагаться в передней части машины или на уровне заднего ротора, снабженного защитным приспособлением, щитком или барьером, как указано в п. 5.3.1.

Если задние роторы машины расположены внутри относительно передних роторов и органы управления на машине находятся у задних роторов, то органы управления должны размещаться позади последних в секторах, показанных на рисунке 3 а). Защитное приспособление, щиток или барьер должны выступать на  $45^\circ$  слева и справа относительно органов управления.

Перечисленные выше требования не распространяются на органы управления, находящиеся на расстоянии 1 300 мм и более внутри внешней траектории вращения деталей [см. рисунок 3 б)] или под плоскостью ротора.



а) Органы управления, расположенные на расстоянии  $< 1\ 300$  мм внутри внешней траектории вращения деталей



б) Орган управления находится на расстоянии  $\geq 1\ 300$  мм внутри внешней траектории вращения деталей

#### Пояснения

1 — орган управления

2 — сектор, где расположен орган управления

$A \geq 150$  мм

$B \geq 0$  мм

$C_1, C_2$  — расстояние между двумя частями защитного приспособления

$D \leq 150$  мм (расстояние по горизонтали между торцом органа управления и защитным приспособлением, щитком или барьером)

$a$  — направление движения

Рисунок 3 — Защитные приспособления на роторах при расположении органов управления позади задних роторов

### 5.4.3 Действие органов управления

Возможность работы органов управления, приводимых в действие вручную, должна сохраняться при остановленных роторах.

### 5.5 Машина в положении для хранения

Когда машина находится в положении для хранения с поднятыми роторами, зубья должны:

- a) располагаться так, чтобы их острия были направлены внутрь или
- b) быть съемными; в данном случае зубья снимаются без применения инструментов, а на машине предусматривается место для хранения зубьев [см. 7.1 о)]; или
- c) оснащаться защитой:

1) барьерами по обеим сторонам машины; барьеры могут быть подвижными и располагаться на расстоянии 1 200 — 1 700 мм от поверхности почвы; при этом

- барьеры обеспечивают минимальное расстояние 150 мм от острия зубьев [см. рисунок 4 а)], или

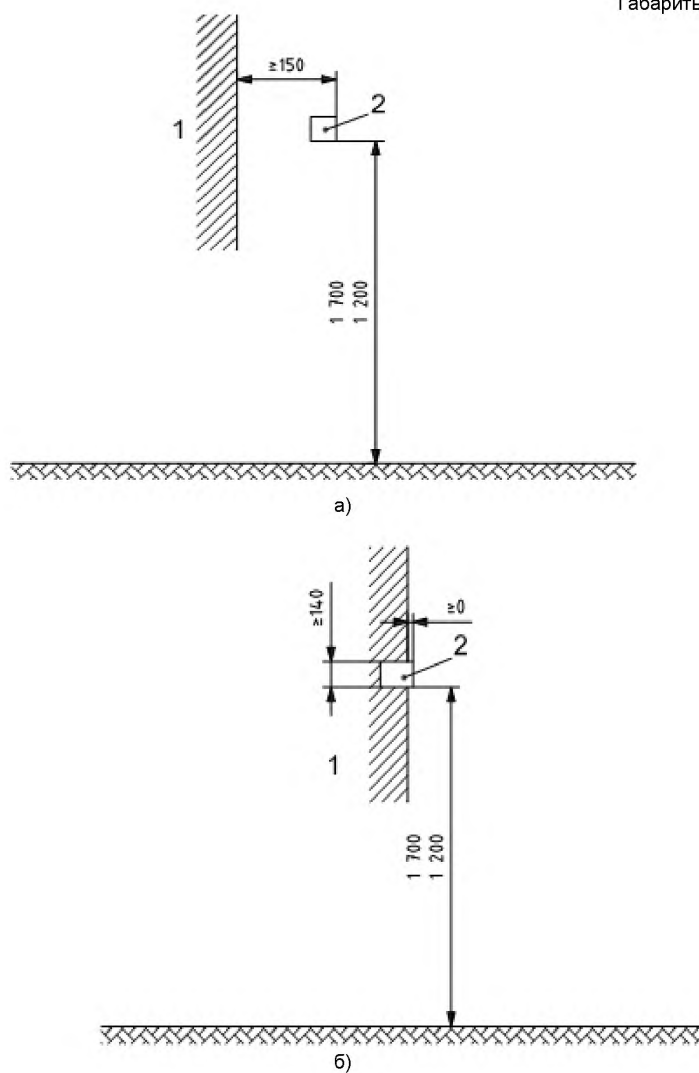
- барьеры закрывают зубья на высоту минимум 140 мм [см. рисунок 4 б)]; в данном случае барьер должен иметь цвет, контрастный цвету машины; для барьеров используется соответствующая черно-желтая или красно-белая предупреждающая окраска, согласно ISO 3864-1;

- на машинах с несколькими роторами барьеры могут выполняться сплошными, при условии, что они обеспечивают защиту от контакта с зубьями, расположенными на расстоянии 500 — 2 000 мм над поверхностью почвы и отклоненными свыше 30° от вертикальной плоскости; отдельные участки барьеров должны быть не менее 300 мм длиной (см. рисунок 5), при этом они должны иметь цвет, контрастный цвету машины; для барьеров применяется соответствующая черно-желтая или красно-белая предупреждающая окраска, согласно ISO 3864-1 или

2) приспособлениями, закрывающими острия зубьев, расположенных ниже отметки 2 000 мм над поверхностью почвы; данное расстояние измеряется на стационарно установленной машине; при этом монтаж защитных приспособлений должен осуществляться без применения инструментов, а на машине должно быть предусмотрено место для их хранения;

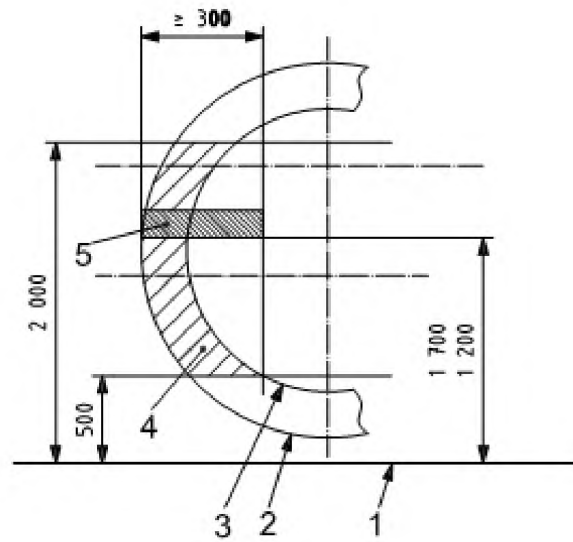
d) не выходить за пределы вертикальной плоскости, соединяющей передние и задние боковые ограничители (см. рисунок 6) на машинах, где расстояние между данными ограничителями не превышает 3 000 мм.

Боковые габаритные ограничители должны находиться на передней и задней частях машины, обозначая внешние границы машины посредством, например, реек, расположенных на каждой из сторон на расстоянии максимум 250 мм от траектории движения наиболее выступающего зубца. Нижняя точка траектории должна находиться на расстоянии не более 1 300 мм от поверхности почвы, а верхняя — не менее 1 600 мм (см. рисунок 6). Данные ограничители могут выполняться складными; их демонтаж должен осуществляться без инструментов. Минимальная высота бокового габаритного ограничителя должна составлять 300 мм. Габаритные ограничители должны иметь цвет, контрастный цвету машины. Для габаритных ограничителей применяется соответствующая черно-желтая или красно-белая предупреждающая окраска, согласно ISO 3864-1.



Пояснения  
1 зубцы  
2 барьер

Рисунок 4 — Расположение барьера при хранении машины



## Пояснения

1 почва

2 внешняя траектория движения зубьев

3 внутренняя траектория движения зубьев

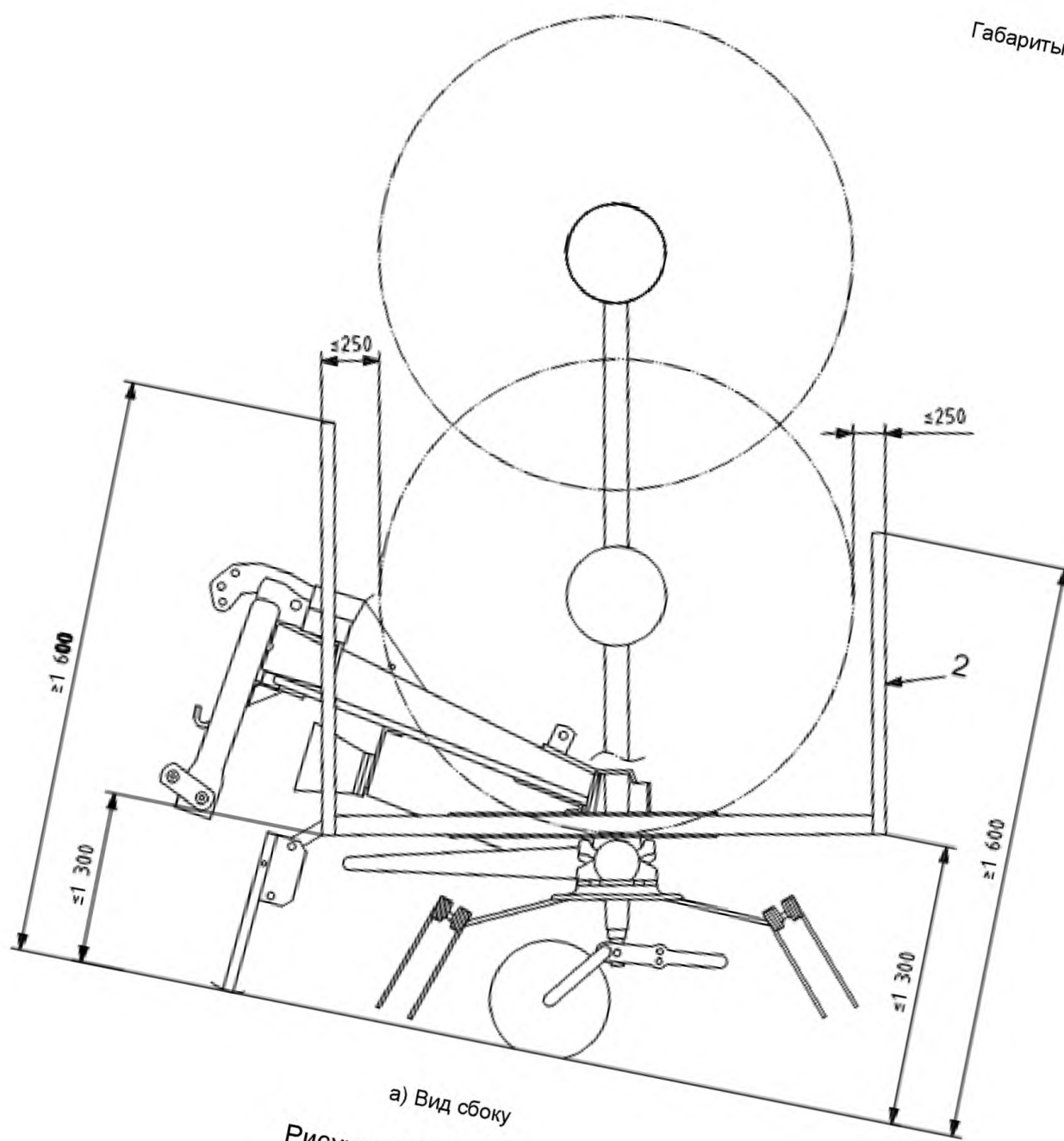
4 зона 500 — 2 000 мм от поверхности почвы, где наклон зубьев составляет  $>30^\circ$  от вертикали

5 барьер, расположенный на расстоянии 1 200 — 1 700 мм от поверхности почвы

Рисунок 5 — Несплошной барьер при хранении

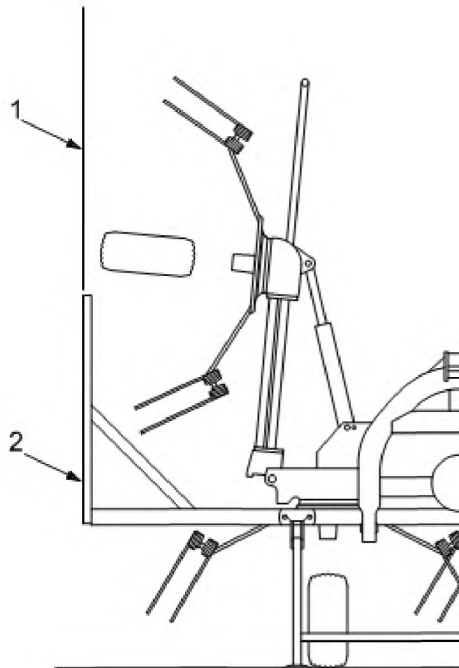


Габариты указаны в миллиметрах



а) Вид сбоку

Рисунок 6 (продолжение)



б) Вид сзади

**Пояснения**

1 вертикальная плоскость, соединяющая передний и задний боковые ограничители

2 боковой ограничитель

Рисунок 6 — Ротор при хранении

**5.6 Поворотные и подвижные элементы в транспортном положении**

Для уменьшения ширины или высоты машины при транспортировке защитные приспособления могут выполняться подвижными (например, складными). Приведение машины в транспортное положение должно осуществляться без использования инструментов; демонтаж подвижных элементов должен осуществляться только с применением инструментов.

Машины, роторы которых убираются для транспортировки, должны оснащаться механической или гидравлической автоматической системой блокировки, фиксирующей роторы в транспортном положении во избежание их случайного раскрепления.

Если средством блокировки является гидравлический клапан, не подсоединенный напрямую к цилиндру, то трубки, соединяющие клапан с цилиндром, должны быть рассчитаны на давление, превышающее номинальное, по крайней мере, в четыре раза.

Разблокировка роторов и приведение их в рабочее положение должна осуществляться путем выполнения оператором специальных операций.

Разблокировка роторов в транспортном положении не должна приводить к их опусканию. Данную функцию необходимо проверить при испытаниях (см. пункт 6).

Если операция складывания/раскладывания роторов выполняется с помощью гидравлического устройства, необходимо обеспечить возможность разблокировки автоматической системы блокировки с рабочего места оператора трактора или самоходной машины.

Для перемещения складывающихся элементов применяются дополнительные приспособления, если выполнение данной операции вручную требует приложения силы более 250 Н.

### 5.7 Сцепка и/или рама шасси

Сцепка и/или рама шасси оснащается механическим или гидравлическим блокировочным устройством (например, фиксатором, защелкой, гидравлическим клапаном), если они имеют различные транспортное и рабочее положения или различные вертикальные положения, внезапная смена которых может привести к неуправляемой смене направления хода машины. Для смены положений необходимо выполнить определенное действие, переводя блокировочное устройство из транспортного положения в рабочее и наоборот. Если машина оснащена гидравлическим устройством блокировки, последнее должно обеспечивать неподвижность сцепки в случае аварии гидравлического контура.

## 6 Контроль требований и/или мер по обеспечению безопасности

Проверка требований, приведенных в пункте 5, может осуществляться посредством осмотра, расчета или испытаний.

Способы проверки требований, перечисленных в ISO 4254-1, приведены в настоящем стандарте.

Т а б л и ц а 2 — Контроль соответствия требованиям безопасности

Подпункты	Контролируемые аспекты	Осмотр	Проведение испытаний	Измерение	Процедура/ссылка
5.2.2	Шум		X	X	Проверяется согласно ISO 4254-1:2008, Приложение Б
5.3.1	Защита от случайного контакта с зубьями и штангами	X	X	X	Подробные требования к испытаниям на прочность даны в Приложении Б
5.3.2	Несплошные защитные приспособления			X	
5.3.3	Машины фронтальной навески	X		X	
5.3.4	Неподвижные части машины	X	X	X	
5.4	Органы управления	X		X	
5.5	Защита при хранении	X		X	
5.6	Разблокировка в транспортном положении		X		Машина располагается под углом 8,5° в направлении раскладывания
5.7	Сцепка и/или рама шасси	X			

## 7 Информация

### 7.1 Руководство по эксплуатации

Руководство по эксплуатации должно поставляться с каждой машиной.

При необходимости производитель оборудования должен включать в руководство по эксплуатации общие указания и сведения обо всех аспектах безопасной эксплуатации машины, в том числе о соответствующей одежде, требованиях к индивидуальным средствам защиты, необходимости обуче-

ния. Необходимая информация по составлению руководства по эксплуатации приведена в ISO 3600 и ISO 12100-2:2003, 6.5.

В частности, в руководство по эксплуатации необходимо включать следующие сведения (остаточные риски):

- а) опасности, связанные с вращением зубцов (см. 5.3);
- б) сведения о регулировке (см. 5.4);
- в) опасности, связанные с выбросом материалов;
- г) риски, связанные с работой под машиной без использования механических опор (см. ISO 4254-1:2008, 4.8);
- д) опасные явления, возникающие при неровностях рельефа: машина, находящаяся в транспортном положении, может удариться в заднее стекло кабины трактора;
- е) сведения о влиянии машины на управляемость трактора, особенно при транспортировке, о способе проверки необходимости противовеса; для навесных машин — сведения о расстоянии по горизонтали между центром тяжести машины (в транспортном положении) и нижними точками крепления к трехточечной навесной системе, а также о массе машины (см. приложение С — Сведения о возможной потере устойчивости трактора вследствие присоединения сеноворошилки и грабель);
- ж) рекомендуемая последовательность действий для безопасной регулировки и технического обслуживания; в частности, необходимость остановки двигателя перед проведением любых работ в машине (см. 5.1 и 5.4.3);
- з) опасности, связанные с подъемом на работающую машину;
- и) указания для посторонних лиц — доступ на машину запрещен всем, кроме оператора (см. 5.3);
- к) рекомендуемая последовательность действий для перевода машины из транспортного положения в рабочее и наоборот, с указаниями по проверке положения и креплений зубцов и штанг;
- л) необходимости установки всех защитных приспособлений перед началом работы на машине;
- м) сроки и способы проверки надежности механических устройств блокировки, указанных в п. 5.6;
- н) меры предосторожности при раскладывании роторов во время работы на наклонной поверхности (см. 5.3.2);
- о) указания по демонтажу и хранению зубцов [см. 5.5 б)].

Кроме того, руководство по эксплуатации и техническая документация на машину должны содержать следующие сведения для потенциальных пользователей:

- п) заявленные значения излучения шума машины, в том числе:
  - эквивалентный уровень звукового давления в децибелах А на рабочих местах, где данный уровень превышает 70 дБ, с соответствующим указанием на рабочих местах, где уровень звукового давления не превышает 70 дБ,
  - пиковый уровень звукового давления в децибелах С на рабочих местах, где данный уровень превышает 63 Па (130 дБ относительно 20 мкПа),
  - определенный эквивалентный уровень звукового давления в децибелах А, производимый машинами, где эквивалентный уровень звукового давления в децибелах А на рабочем месте / в положении оператора составляет более 80 дБ;
  - ссылку на правила измерения уровня шума, см. ISO 4254-1:2008, приложение В;
  - погрешность измерений и
  - при необходимости, рекомендации по использованию малошумных режимов работы и/или ограниченного времени эксплуатации машины;
- р) перечень необходимых средств индивидуальной защиты, и, в частности, рекомендации по их применению в случае необходимости;
- с) рекомендуемую последовательность действий при несчастных случаях и авариях; при вероятности забивки рабочих органов машины последовательность действий для их безопасной очистки;
- т) спецификацию защитных средств, рекомендуемых для использования в случае, если существует опасность для здоровья и жизни операторов.

## 7.2 Маркировка

Все машины должны иметь четкую несмываемую маркировку, содержащую следующие данные:

- коммерческое название и полный адрес производителя машины, его полномочного представителя, при наличии;

## ГОСТ ISO 4254-10—2013

- наименование машины;
- серия или тип;
- серийный номер (при наличии);
- номинальное гидравлическое давление;
- номинальная частота (мин<sup>-1</sup>) и направление вращения в точке подсоединения привода (отмечено стрелкой), если применяется;
- номинальная частота вращения (мин<sup>-1</sup>) вспомогательного двигателя, при наличии;
- номинальная мощность двигателя в киловаттах (для самоходных машин).

П р и м е ч а н и е — По закону могут требоваться дополнительные сведения, например, год выпуска, номинальное напряжение, масса в килограммах (для передвижных машин).

### 7.3 Предупреждающие и информационные знаки

Дополнительно к положениям ISO 4254-1:2008, 8.2 на машинах предусматриваются предупреждающие или информационные знаки, обращающие внимание пользователей на:

- остаточные риски при контакте с движущимися частями (например, роторами);
- для третьих лиц — риск удара выбрасываемыми материалами;
- указания по расположению и блокировке роторов при транспортировке и хранении;
- указания по передвижению роторов из транспортного положения в рабочее;
- риск раздавливания падающим узлом ротора.

Приложение А  
(справочное)

Сеноворошилки и боковые грабли — примеры

См. Рисунок А.1 — А.5

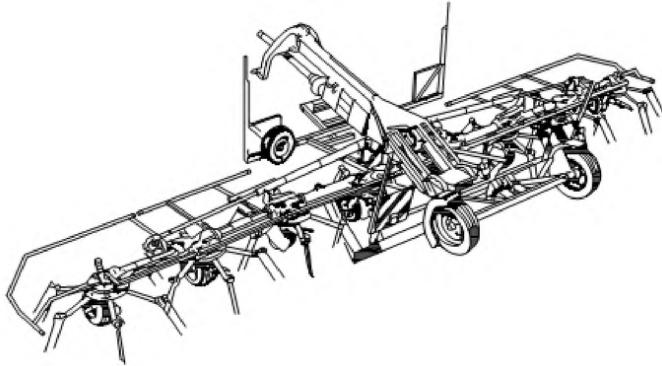


Рисунок А.1 — Полунавесная сеноворошилка

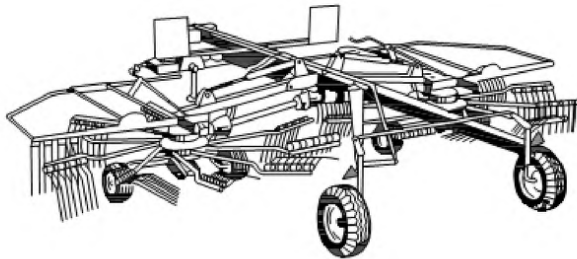


Рисунок А.2 — Полунавесные грабли с двумя роторами

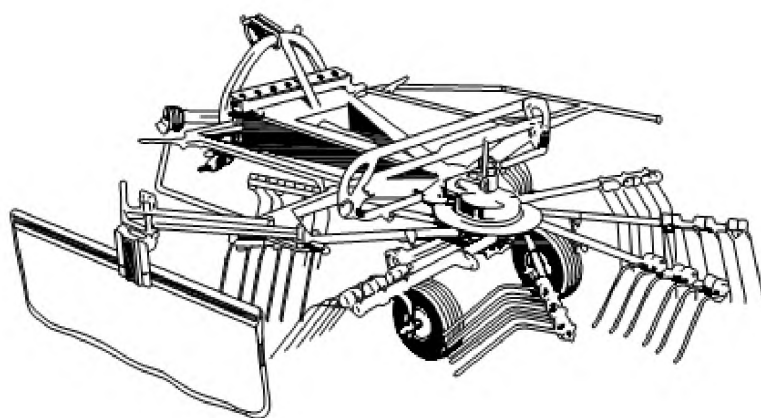


Рисунок А.3 — Грабли задней навески с одним ротором

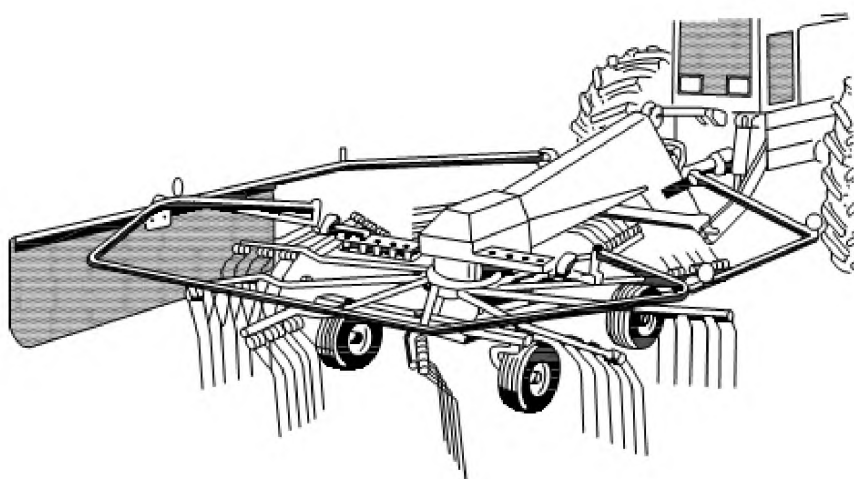


Рисунок А.4 — Грабли фронтальной навески с одним ротором

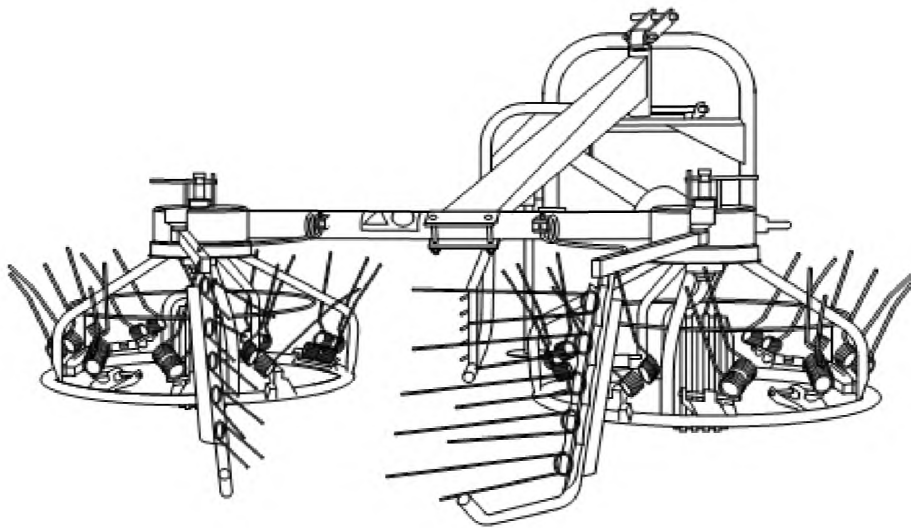


Рисунок А.5 — Ротационные барабанные грабли

### Приложение В (обязательное)

#### Испытания на прочность

Настоящее приложение включено в качестве дополнения к ISO 4254-1:2008, С.2.3, содержащему требования к испытаниям и приемке ограждений, которые не должны смещаться в горизонтальном направлении более чем на 20 мм.

Следующие требования применяются к защитным приспособлениям, смещающимся по горизонтали более чем на 20 мм.

При приложении нагрузки по горизонтали необходимо соблюдать безопасные расстояния, указанные в настоящем стандарте. По окончании испытаний защитные приспособления не должны иметь остаточных деформаций, снижающих безопасное расстояние.



Приложение С  
(справочное)

### Устойчивость трактора в агрегате с ротационной сеноворошилкой и граблями

Настоящее приложение относится к п. 7.1 е), содержащему требованию о предоставлении сведений о возможной потере устойчивости при агрегатировании машины с трактором.

Производителю оборудования рекомендуется произвести следующие расчеты для предоставления полной и точной информации.

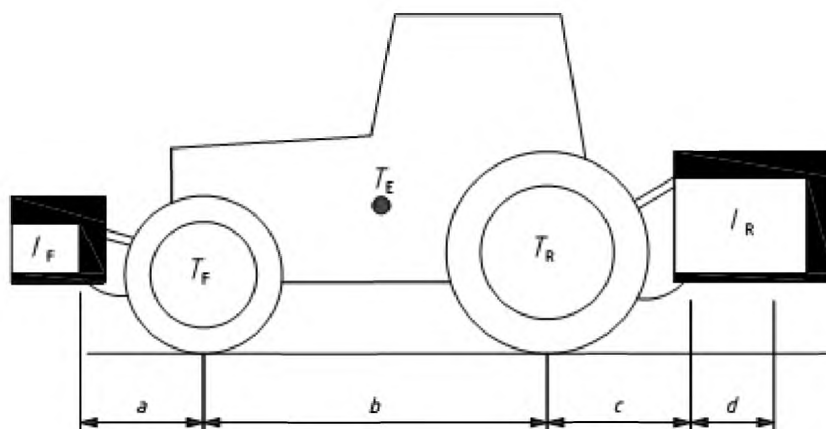
В данном примере рассматриваются ротационная сеноворошилка и грабли, навешиваемые на трактор.

Под действием массы самой машины агрегат трактора с ротационной сеноворошилкой и граблями может потерять устойчивость. Для проверки общей устойчивости применяется следующая формула расчета минимального противовеса в передней части,  $F_{\min}$ , в килограммах, которая должна оказывать нагрузку на переднюю ось, равную 20% снаряженной массы трактора:

$$F_{\min} = \frac{[I_R \times (c + d)] - (T_F \times b) + (0,2 \times T_E \times b)}{a + b}$$

**Примечание** — В данном расчете рассматривается задняя навеска, а также комбинация с фронтальной и задней навеской.

См. Рисунок С.1.



#### Пояснения

$T_E$  снаряженная масса трактора, кг<sup>a</sup>

$T_F$  нагрузка на переднюю ось снаряженного трактора, кг<sup>a</sup>

$T_R$  нагрузка на заднюю ось снаряженного трактора, кг<sup>a</sup>

$I_F$  общая масса установки фронтальной навески / переднего балласта, кг<sup>b</sup>

$I_R$  общая масса установки задней навески / заднего балласта, кг<sup>b</sup>

$a$  расстояние от центра тяжести комбинированной установки фронтальной навески / переднего балласта до центра передней оси, м<sup>b,c</sup>

$b$  колесная база трактора, м<sup>a,c</sup>

$c$  расстояние от центра задней оси до центра нижней тяги шаровой опоры, м<sup>a,c</sup>

$d$  расстояние от центра нижней тяги шаровой опоры до центра тяжести комбинированной установки задней навески / заднего балласта до центра передней оси, м<sup>b</sup>

<sup>a</sup> См. руководство по эксплуатации трактора.

<sup>b</sup> См. прайс-лист установки и/или руководство по эксплуатации.

<sup>c</sup> Измерить.

Рисунок С.1 — Пример расчета устойчивости агрегата трактора с ротационной сеноворошилкой и граблями

## Библиография

- [1] ISO 3600:1996 Tractors, machinery for agriculture and forestry, powered lawn and garden equipment — Operator's manuals — Content and presentation (*Тракторы и машины для сельского хозяйства и лесоводства, механическое газонное и садовое оборудование. Руководства по эксплуатации. Содержание и изложение*)
- [2] ISO 11684:1995 Tractors, machinery for agriculture and forestry, powered lawn and garden equipment — Safety signs and hazard pictorials — General principles (*Тракторы и машины для сельского хозяйства и лесоводства, механическое газонное и садовое оборудование. Предупреждающие знаки и пиктограммы опасных ситуаций. Общие принципы*)
- [3] ISO 12100-2:2003 Safety of machinery — Basic concepts, general principles for design — Part 2: Technical principles (*Безопасность при работе с машинами. Основные понятия, общие принципы проектирования. Часть 2: Технические принципы*)
- [4] ISO/TR 11688-1:1995 Acoustics — Recommended practice for the design of low-noise machinery and equipment — Part 2: Introduction to the physics of low-noise design (*Акустика. Рекомендуемая практика проектирования малошумных машин и оборудования. Часть 1. Планирование*)
- [5] ISO 14982 Agricultural and forestry machinery — Electromagnetic compatibility — Test methods and acceptance criteria (*Машины для сельского хозяйства и лесоводства. Электромагнитная совместимость. Методы испытаний и критерии приемки*)

### Приложение Д.А (справочное)

Таблица Д.А.1 Сведения о соответствии межгосударственных стандартов ссылочным международным стандартам

Обозначение и наименование международного стандарта	Степень соответствия	Обозначение и наименование межгосударственного стандарта
ISO 3864-1:2002 Символы графические. Цвета и знаки безопасности. Часть 1. Принципы проектирования для знаков безопасности на рабочих местах и в общественных местах	NEQ	ГОСТ 26336-97 Тракторы, машины для сельского и лесного хозяйства, самоходные механизмы для газонов и садов. Условные обозначения (символы) элементов систем управления, обслуживания и отображения информации
ISO 4254-1:2008 Машины сельскохозяйственные. Требования безопасности. Часть 1. Общие требования	IDT	ГОСТ ISO 4254-1-2014 Машины сельскохозяйственные. Требования безопасности. Часть 1. Общие требования
ISO/TR 11688-1:1995 Акустика. Рекомендуемая практика проектирования машин и оборудования с уменьшенным уровнем производимого шума. Часть 1. Планирование	NEQ	ГОСТ 12.1.0-003-83 Шум. Общие требования безопасности
ISO 12100-1:2003 Безопасность машин — Основные понятия, общие принципы проектирования. Часть 1. Основные термины, методология	IDT	ГОСТ ISO /TR 12100-1-2001 Безопасность оборудования. Основные принципы конструирования. Часть 1. Основные термины, методика
ISO 13857:2008 Безопасность машин. Безопасные расстояния, предотвращающие попадание верхних и нижних конечностей оператора в опасные зоны	IDT	ГОСТ ISO 13857-2013 Безопасность машин. Безопасные расстояния для предохранения верхних и нижних конечностей от попадания в опасную зону

Ключевые слова: машины сельскохозяйственные, ротационные грабли, ворошилки, требования безопасности, опасности

---

Подписано в печать 02.10.2014. Формат 60x84½.  
Усл. печ. л. 4,19. Тираж 36 экз. Зак. 4111

Подготовлено на основе электронной версии, предоставленной разработчиком стандарта

---

ФГУП «СТАНДАРТИНФОРМ»,  
123995 Москва, Гранатный пер., 4.  
[www.gostinfo.ru](http://www.gostinfo.ru) [info@gostinfo.ru](mailto:info@gostinfo.ru)