

ТИПОВОЙ ПРОЕКТ 903-1-229.86
КОТЕЛЬНАЯ С ТРЕМЯ КОТЛАМИ КВ-ГМ-1163-150
ОТКРЫТАЯ СИСТЕМА ТЕПЛОСНАБЖЕНИЯ
ТОПЛИВО - ГАЗ И МАЗУТ
АЛЬБОМ 5.4
СОСТАВ ПРОЕКТА

- АЛЬБОМ 0 *Пояснительная записка.*
- АЛЬБОМ 4.1 *Котельная. Части: тепломеханическая, газообогрев.*
- АЛЬБОМ 42 *Водоподогревательная установка; Установка сбора конденсата. Тепломеханическая часть.*
- Альбомизация.
- АЛЬБОМ 13 *Котельная. Блоки тепломеханического оборудования.*
- АЛЬБОМ 14 *Водоподогревательная установка. Блоки тепломеханического оборудования.*
- АЛЬБОМ 2.1 *Строительно-технологическая блок-секция котлоагрегата КВ-ГМ-1163-150. Части: тепломеханическая, конструкции железобетонные, автоматизация.*
- АЛЬБОМ 22 *Строительно-технологическая блок-секция котлоагрегата КВ-ГМ-1163-150-металлоконструкциям газообогрева.*
- АЛЬБОМ 3.1 *Котельная. Архитектурно-строительные решения.*
- АЛЬБОМ 32 *Котельная. Строительные изделия.*
- АЛЬБОМ 3.3 *Водоподогревательная установка. Архитектурно-строительные решения.*
- АЛЬБОМ 3.4 *Водоподогревательная установка. Строительные изделия.*
- АЛЬБОМ 4.1 *Котельная. Автоматизация.*
- АЛЬБОМ 4.2 *Котельная. Задание заводу-изготовителю на щиты автоматики и КИП.*
- АЛЬБОМ 4.3 *Водоподогревательная установка. Задание заводу-изготовителю на щиты автоматики и КИП.*
- АЛЬБОМ 5.1 *Котельная. Электротехническая часть, связь и специализация, чертежи монтажной зоны.*
- АЛЬБОМ 5.2 *Котельная. Электротехническая часть, задание заводу-изготовителю на индивидуальные комплекты устройства.*
- АЛЬБОМ 5.3 *Водоподогревательная установка. Электротехническая часть, связь и специализация, чертежи монтажной зоны.*
- АЛЬБОМ 5.4 *Водоподогревательная установка. Электротехническая часть, задание заводу-изготовителю на индивидуальные комплекты устройства.*
- АЛЬБОМ 6.1 *Котельная. Сантехнические устройства.*
- АЛЬБОМ 6.2 *Водоподогревательная установка. Сантехнические устройства.*
- АЛЬБОМ 7.1 *Генеральный план. Инженерные сети.*
- АЛЬБОМ 7.1 *Металлоконструкция КТНА - 0,8УГ (из ТП 903-1-210,84).*
- АЛЬБОМ 8.1 *Металлоконструкция вспомогательного оборудования.*
- АЛЬБОМ 9.1 кн.1,23 *Сметы. Котельная.*
- АЛЬБОМ 9.2 кн.1,2 *Сметы. Водоподогревательная установка.*
- АЛЬБОМ 9.3 *Сметы. Генеральный план. Инженерные сети.*
- АЛЬБОМ 10.1 кн.1 *Спецификации оборудования. Котельная.*
- АЛЬБОМ 10.1 кн.2 *Спецификации оборудования. Котельная. Автоматизация.*
- АЛЬБОМ 10.1 кн.3 *Спецификации оборудования. Строительно-технологическая блок-секция.*
- АЛЬБОМ 10.2 *Котлоагрегата КВ-ГМ-1163-150. Части: тепломеханическая, автоматизация.*
- АЛЬБОМ 10.3 *Спецификации оборудования. Водоподогревательная установка.*
- АЛЬБОМ 11.1 кн.1 *Спецификации оборудования. Инженерные сети.*
- АЛЬБОМ 11.1 кн.2 *Ведомости потребности в материалах. Котельная. Прилагаемые материалы.*
- АЛЬБОМ 11.1 кн.2 *Электротехническая часть, связь и специализация.*
- АЛЬБОМ 11.2 *Ведомости потребности в материалах. Строительно-технологическая блок-секция котлоагрегата КВ-ГМ-1163-150. Части: тепломеханическая, архитектурно-строительная, автоматизация.*
- АЛЬБОМ 11.3 *Ведомости потребности в материалах. Водоподогревательная установка.*
- АЛЬБОМ 11.3 *Прилагаемые материалы. Электротехническая часть, связь и специализация.*
- АЛЬБОМ 11.3 *Ведомости потребности в материалах. Генеральный план. Инженерные сети.*

ПРИМЕНЕННЫЕ ТИПОВЫЕ МАТЕРИАЛЫ

- Типовой проект 901-2-251.83* Труба дымовая кирпичная И-60М, $D_0 = 210$ мм для котельных с котлами ДК-25-14ГМ
- Типовой проект 901-02-222 Ал.1.3* Углекислотный контактный типа АЗ-48 (распространяет ЦИП г. Москва).
- Типовой проект 903-2-25.86* Световое ограждение высотных дымовых труб (распространяет ВНИИ теплотехник г. Москва).
- Установка мазутоснабжения $Q = 3,25$ и $6,5$ м³/ч с железобетонными резервуарами 2х100, 2х250, 2х500 м³. Железобетонный слив (распространяет Казахский филиал ЦИП г. Алма-Ата).*

Разработан проектным институтом
„ЛАТГИПРОПРОМ“

Главный инженер института *В. В. Овчаров*
 Главный инженер проекта *А. А. Думан*

Утвержден Госстроям СССР

Протокол от 22.07.86 № АЧ-45.

					ПРИВЯЗКА

Альбом 5.4

Типовой проект 903-1-229.86

Инв. № табл. и дата выдачи

Содержание альбома.		
Лист	Наименование	Примеч.
ЭМЗ 5-1 л. 1	Перечень комплектных устройств.	2
ЭМЗ 5-1 л. 1, 2	Щит защищенный щц Технические данные аппаратов	2
ЭМЗ 5-2 л. 1, 2, 3	Щит защищенный щц Общий вид.	3, 4
ЭМЗ 5-3 л. 1, 2	Щит защищенный щц. Перечень надписей.	4
ЭМЗ 5-4 л. 1, 2	Щц Схема электрическая соединений.	5, 6

Альбом 5.4

Наименование	Кол. лкы	Кол. во прил. (вкл. рисунки)	Обозначение таблицы аппаратов	Примечан.
Щит защищенный щц	1	4	ЭМЗ 5-1	

Типовой проект основного комплекта марки... выполнен в соответствии с действующими строительными нормами и правилами и предусматривает технические решения обеспечивающие безопасность при соблюдении установленных правил безопасности эксплуатации зданий.

Главный инженер проекта *И. Дуван*

Инв. № табл. и дата выдачи

Привязан	
Инв. №	ТП 903-1-229.86 ЭМЗ 5-5
Нач. авто. Терехов И.И.	Водоподготовительная установка
Н. контр. Сучиков В.В.	Стация Масса Масштаб
Л. элек. Викманис В.В.	Лист 1 Листов
Рис. эр. Майерштейн А.И.	Перечень комплектных устройств.
Ст. инж. Исаченко А.В.	ЛАТГИПРОПРОМ
Ст. техн. Соколова В.В.	Копировал ЖИ
	формат А4

Альбом 5.4

Инв. № табл. и дата выдачи

Формат	Зона	Лист	Обозначение	Наименование	Кол.	Примеч.
				Документация		
A3			ЭМЗ 5-2	Общий вид	03	
A2			ЭМЗ 5-4	Схема электрическая соединений	02	
A4			ЭМЗ 5-3	Перечень надписей	02	
				Сборочные единицы		
1	01			Б0У 5130-2А74ГУХЛЧБ	03	
1	02			Б0У 5130-2В74ГУХЛЧБ	02	
2	03			Б0У 5130-2074ГУХЛЧБ	02	
1	04			Б0У 5130-2В74ГУХЛЧБ	01	
1	05			Б0У 5130-2В74ГУХЛЧБ	01	
1	06			Б0У 5130-1В74ГУХЛЧБ	02	
1	07			Б0У 5130-3В74ГУХЛЧБ	04	
2	08			Б0У 5130-2274ГУХЛЧБ	01	
2	09			Б0У 5130-3274ГУХЛЧБ	02	

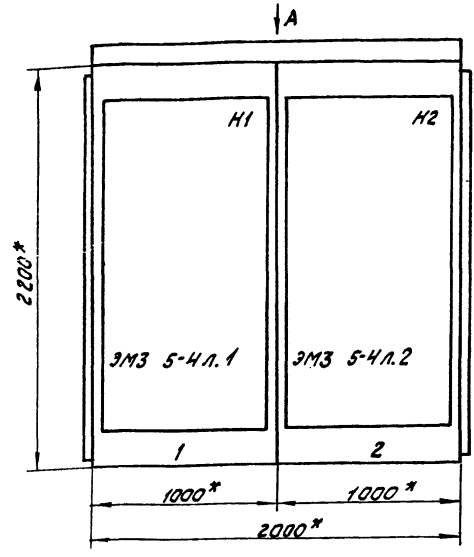
Альбом 5.4

Инв. № табл. и дата выдачи

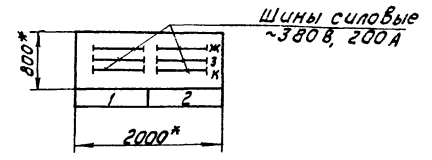
Формат	Зона	Лист	Обозначение	Наименование	Кол.	Примеч.
				Н1	01	
	10			Выключатель АЕ2046-1033		
				Зр 32А п.п.	01	QF1
	11			Выключатель А63М		
				У-220В, Т10А, отс.5	02	QF2, QF3
	12			Рубильник Р11-35320	01	QS1
				Н2	01	
	13			Выключатель АЕ2056-1033		
				Зр 100А п.п.	01	QF4
	14			Выключатель АЕ2036-1033		
				Зр 25А п.п.	01	QF5
	15			Выключатель А63М		
				У-220В, Зр 10А отс.5	01	QF6
	16			Рубильник Р11-35320	02	QS2, QS3
				Блок замыкатов серии		
				БЗ24-4П25-8/8У3-5	02	ХВ, Х2В

Альбом 5.4

Вид спереди.
Двери не показаны.



Вид А
М 1:50



- * Размеры для справок.
- Неуказанные предельные отклонения размеров
- В контуре табличек и аппаратов указаны номера надписей по перечню надписей.
- Щит одностороннего обслуживания.

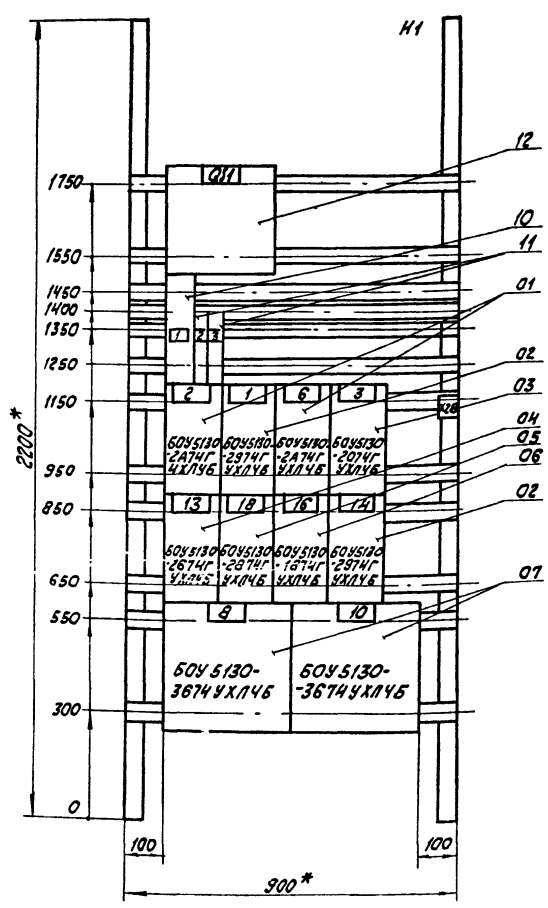
Подвод кабелей сверху

привязан			
инв.№			

Секция	Масса

ТП 903-1-229.86		ЭМЗ-5-2	
Исполн.	Терехов	Инж.	С.И.Иванов
Н.контр.	С.И.Иванов	Инж.	В.И.Витманис
П.элек.	Витманис	Инж.	Руч.гр.
Ст.инж.	Исаченков	Инж.	Ст.техн.
	Соколова	Инж.	
Водоподготовительная установка.		Стадия	Масштаб
			1:20
Щит защищенный		Лист 1	Листов
Общий вид		ЛАТГИПРОПРОМ	
Копировал Кф.		Формат А3	

Альбом 5.4



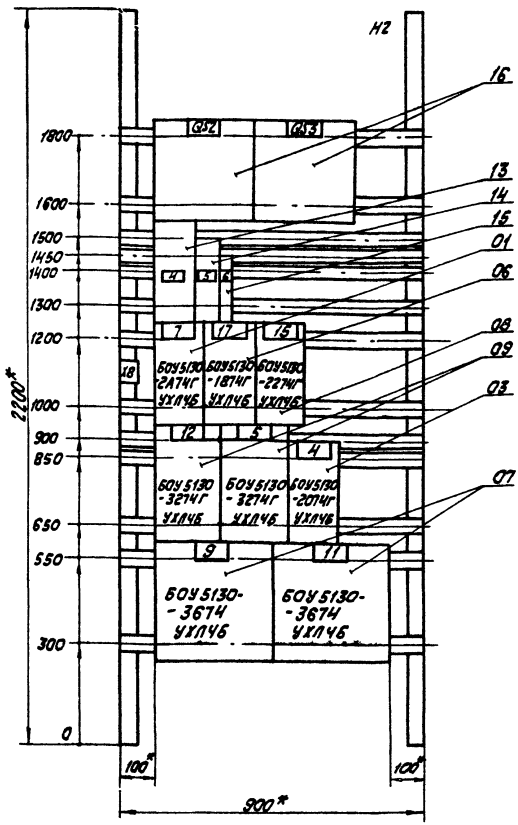
Панель 1 (Набор 1)

привязан			
инв.№			

ТП 903-1-229.86		ЭМЗ 5-2	
Исполн.	Терехов	Инж.	С.И.Иванов
Н.контр.	С.И.Иванов	Инж.	В.И.Витманис
П.элек.	Витманис	Инж.	Руч.гр.
Ст.инж.	Исаченков	Инж.	Ст.техн.
	Соколова	Инж.	
Водоподготовительная установка.		Стадия	Масштаб
			1:10
Щит защищенный		Лист 2	Листов
Общий вид		ЛАТГИПРОПРОМ	
Копировал Кф.		Формат А3	

21416-18

Альбом 5.4



Панель 2 (Набор 2)

ТП 903-1-229.86		ЭМЗ 5-2	
Водоподготовительная установка		Стандарт	Масштаб
Щит защищенный щит		1:10	
Общий вид		Лист 3	Листов
Копировал Кф		ЛАТГИПРОПРОМ	
		формат А3	

Альбом 5.4

Панель	Строчка	Надпись	Поз. обозначение	Место надписей	Текст	Кол.	Вид	Шрифт	Заголовок
1		QS1	Табличка	QS1- Ввод N1		1			
		QF1	то же	QF1- Раб. освещ.		1			
		QF2	то же	QF2- Щит КИП		1			
		QF3	то же	QF3- Прибор пожарн. сигнализ.		1			
			то же	2		1			
			то же	1		1			
			то же	6		1			
			то же	3		1			
			то же	13		1			
			то же	18		1			
2		то же	16		1				
		то же	14		1				
		то же	8		1				
		то же	10		1				
		QS2	то же	QS2- секциониров.		1			
		QS3	то же	QS3- Ввод N2		1			
		QF4	то же	QF4- сварочн. посты		1			
		QF5	то же	QF5- Авар. освещ.		1			
	QF6	то же	QF6- Щит КИП		1				
		то же	7		1				
		то же	17		1				

Альбом 5.4

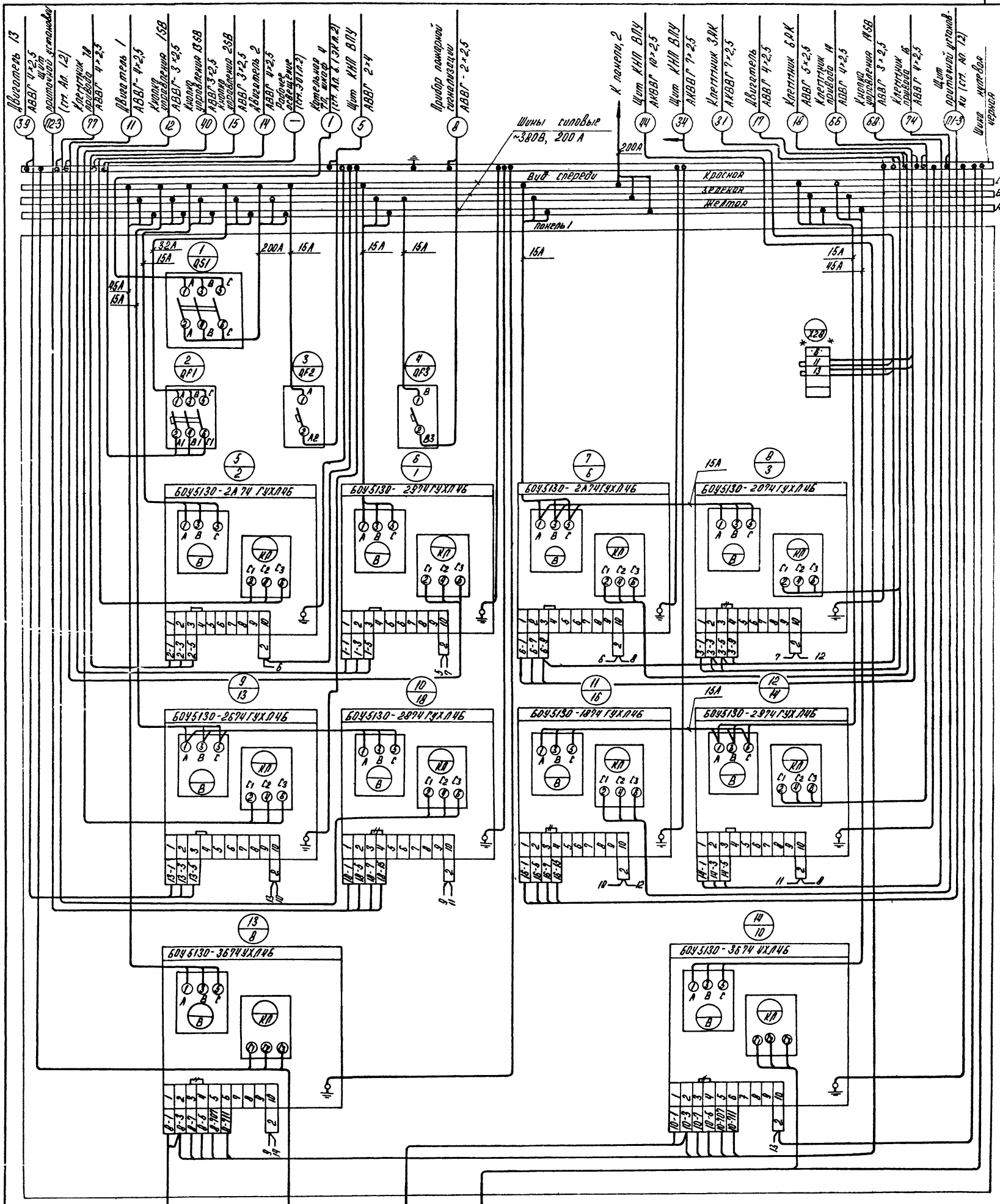
Панель	Строчка	Надпись	Поз. обозначение	Место надписей	Текст	Кол.	Вид	Шрифт	Заголовок
2				Табличка	15	1			
				то же	12	1			
				то же	5	1			
				то же	4	1			
				то же	9	1			
				то же	11	1			
			QS1	табличка	QS1- Ввод N1		1		
				в верхней	2- Н-с раствора щелочи		1		
				части двери	1- Н-с раствора соли		1		
				то же	6- Конденсатный н-с		1		
				то же	3- Насос-дозатор		1		
			то же	13- Насос взрыхления		1			
			то же	18.16-Приточн. Вент. П1 П2		1			
			то же	14- Вытяжной вент. В2		1			
			то же	8- Н-с исходной воды		1			
			то же	10-Н-с декорбонизированной воды		1			
		QS2 QS3	то же	QS2 QS3-Секциониров. Ввод N2		1			
			то же	7- Конденсатный н-с		1			
			то же	17,15- Вытяжн. Вент. В1, В3		1			
			то же	12- Н-с взрыхления		1			
			то же	5- вакуум- насос		1			
			то же	4- Насос-дозатор		1			
			то же	9- Насос исходной воды		1			
			то же	Н-с декорбонизированной воды		1			

Альбом 5.4

ТП 903-1-229.86		ЭМЗ 5-3	
Водоподготовительная установка.		Стандарт	Масштаб
Щит защищенный щит		Печенье надписей	
Копировал Кф		ЛАТГИПРОПРОМ	
		формат А4	

Альбом 5.4

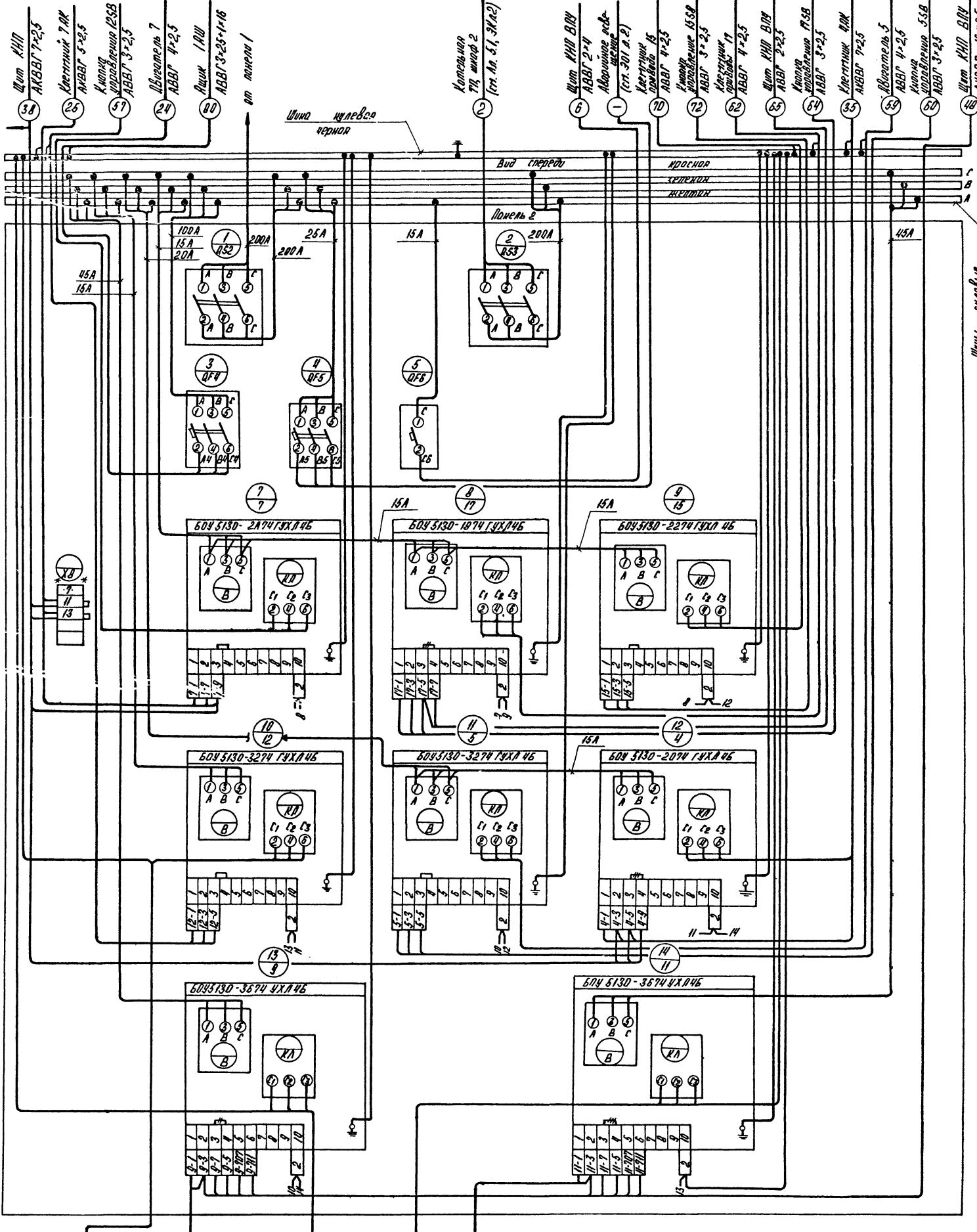
ТП 903-1-229.86		ЭМЗ 5-3	
Водоподготовительная установка.		Стандарт	Масштаб
Щит защищенный щит		Печенье надписей	
Копировал Кф		ЛАТГИПРОПРОМ	
		формат А4	



- - Детализировать
 * - Дополнительные
 кодыки зажимов

Вид, № инв.	Кодировка и дата	Вид инв. №	Привозан
			Инв. №

Щит №1 (Набор 1)			ТН 903-1-229.86		ЭМЗ 5-4	
Исполн.	Терехов	Инженер	Водоподготовительная установка			
Нач. отд.	Сурков	Инженер	Станислав	Макс	Насимов	
Пр. элек.	Викторич	Инженер	Лист 1 / Листов			
Рис. эр.	Иванович	Инженер	ЛАТИПРОПРОМ			
Ст. инж.	Иванович	Инженер	ЩИТ ЭЛЕКТРИЧЕСКАЯ СОЕДИНЕНИЙ.			
Ст. техн.	Сokolova	Инженер	Формат А2			



Двигатель 12
АЛВ 4*2

Выключатель
аварийный Б0А
АЛВ 2*2

Двигатель 3
АЛВ 3*10-6

Двигатель 11
АЛВ 3*10-6

Выключатель
аварийный Б0А
АЛВ 2*2

† - Дежигуровать
* * - Дополнительные
колодки замыкатов

Кривизны

Нив. №

303-1-229.86			3113 5-4		
Водоподготовительная установка			Страницы	Листы	Листов
Щ схема электрическая соединительной			Лист 2		Листов
			ЛАТГИПРОПРОМ		
Копирован в			Формат А4		

ЦЕНТРАЛЬНЫЙ ИНСТИТУТ
ТИПОВОГО ПРОЕКТИРОВАНИЯ ГОССТРОЯ СССР
МИНСКИЙ ФИЛИАЛ

220600, г.Минск, ул.К.Маркса, 32

Сделано в печать 25.07.1989 г.

Заказ № 25а Тираж 50 экз.

Илл. № 21716/
1/8