
ФЕДЕРАЛЬНОЕ АГЕНТСТВО
ПО ТЕХНИЧЕСКОМУ РЕГУЛИРОВАНИЮ И МЕТРОЛОГИИ



НАЦИОНАЛЬНЫЙ
СТАНДАРТ
РОССИЙСКОЙ
ФЕДЕРАЦИИ

ГОСТ Р ИСО
10509—
2013

ВИНТЫ САМОНАРЕЗАЮЩИЕ С ШЕСТИГРАННОЙ ГОЛОВКОЙ С ФЛАНЦЕМ

ISO 10509:2012
Hexagon flange head tapping screws
(IDT)

Издание официальное



Москва
Стандартинформ
2014

Предисловие

1 ПОДГОТОВЛЕН Федеральным государственным унитарным предприятием «Центральный ордена Трудового Красного Знамени научно-исследовательский автомобильный и автомоторный институт» (ФГУП «НАМИ») на основе собственного аутентичного перевода на русский язык международного стандарта, указанного в пункте 4

2 ВНЕСЕН Техническим комитетом по стандартизации ТК 229 «Крепежные изделия»

3 УТВЕРЖДЕН И ВВЕДЕН В ДЕЙСТВИЕ Приказом Федерального агентства по техническому регулированию и метрологии от 8 ноября 2013 г. № 1433-ст.

4 Настоящий стандарт идентичен международному стандарту ИСО 10509:2012 «Винты самонарезающие с шестигранной головкой с фланцем». (ISO 10509:2012 “Hexagon flange head tapping screws”).

При применении настоящего стандарта рекомендуется использовать вместо ссылочных международных стандартов соответствующие им национальные стандарты Российской Федерации, сведения о которых приведены в дополнительном приложении ДА

5 ВВЕДЕН ВПЕРВЫЕ

Правила применения настоящего стандарта установлены в ГОСТ Р 1.0—2012 (раздел 8). Информация об изменениях к настоящему стандарту публикуется в ежегодном (по состоянию на 1 января текущего года) информационном указателе «Национальные стандарты», а официальный текст изменений и поправок – в ежемесячном информационном указателе «Национальные стандарты». В случае пересмотра (замены) или отмены настоящего стандарта соответствующее уведомление будет опубликовано в ближайшем выпуске информационного указателя «Национальные стандарты». Соответствующая информация, уведомление и тексты размещаются также в информационной системе общего пользования – на официальном сайте Федерального агентства по техническому регулированию и метрологии в сети Интернет (gost.ru)

© Стандартинформ, 2014

Настоящий стандарт не может быть полностью или частично воспроизведен, тиражирован и распространен в качестве официального издания без разрешения Федерального агентства по техническому регулированию и метрологии

**ВИНТЫ САМОНАРЕЗАЮЩИЕ С ШЕСТИГРАННОЙ
ГОЛОВКОЙ С ФЛАНЦЕМ**

Hexagon flange head tapping screws

Дата введения — 2015—01—01

1 Область применения

Настоящий стандарт устанавливает характеристики самонарезающих винтов с шестигранной головкой с резьбой от ST2,2 до ST9,5.

2 Нормативные ссылки

Следующие нормативные документы обязательны при применении настоящего стандарта. Для датированных ссылок применять только указанные ниже стандарты. Для недатированных ссылок применять последнее издание ссылочных документов (включая все изменения).

ИСО 225 Крепежные изделия. Болты, винты, шпильки и гайки. Символы и обозначения размеров (ISO 225, Fasteners — Bolts, screws, studs and nuts — Symbols and descriptions of dimensions)

ИСО 1478: Резьба самонарезающих винтов (ISO 1478, Tapping screws thread)

ИСО 2702: Винты самонарезающие стальные термообработанные. Механические свойства (ISO 2702, Heat-treated steel tapping screws — Mechanical properties)

ИСО 3269 Изделия крепежные. Приемочный контроль (ISO 3269, Fasteners — Acceptance inspection)

ИСО 3506-4 Механические свойства крепежных изделий из коррозионно-стойкой нержавеющей стали. Часть 4. Самонарезающие винты (ISO 3506-4, Mechanical properties of corrosion-resistant stainless steel fasteners — Part 4: Tapping screws)

ИСО 4042 Изделия крепежные. Электролитические покрытия (ISO 4042, Fasteners — Electroplated coatings)

ИСО 4759-1 Изделия крепежные. Допуски. Часть 1. Болты, винты, шпильки и гайки. Изделия классов А, В и С (ISO 4759-1, Tolerances for fasteners — Part 1: Bolts, screws, studs and nuts — Product grades A, B and C)

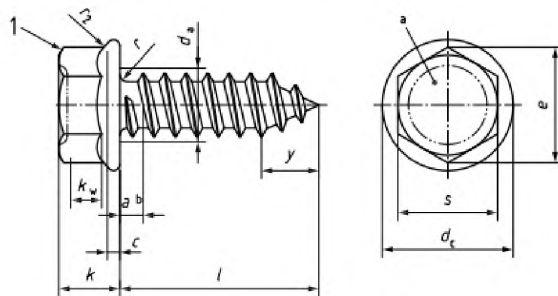
ИСО 8992 Изделия крепежные. Общие требования для болтов, винтов, шпилек, гаек (ISO 8992, Fasteners — General requirements for bolts, screws, studs and nuts)

ИСО 10683 Изделия крепежные. Неэлектролитические цинк-ламельные покрытия (ISO 10683, Fasteners — Non-electrolytically applied zinc flake coatings)

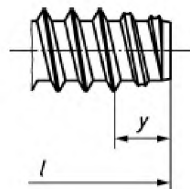
ИСО 16048 Пассивация крепежных изделий из коррозионно-стойкой нержавеющей стали (ISO 16048, Passivation of corrosion-resistant stainless-steel fasteners)

3 Размеры

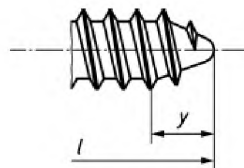
Размеры винтов указаны на рисунке 1 и в таблице 1.
Символы и обозначения размеров по ИСО 225.



а) Тип С



б) Тип F



в) Тип R

1 – Фаска или радиус.

^a – ш Углубление по выбору изготовителя.

^b – Размер *a* нужно измерять от основания первого полного шага резьбы

Рисунок 1 – Винт самонарезающий с шестигранной головкой с фланцем

Т а б л и ц а 1

В миллиметрах

Размеры резьбы		ST2,2	ST2,9	ST3,5	ST4,2	ST4,8	ST5,5	ST6,3	ST8	ST9,5
P^a		0,8	1,1	1,3	1,4	1,6	1,8	1,8	2,1	2,1
a	не более	0,8	1,1	1,3	1,4	1,6	1,8	1,8	2,1	2,1
d_a	не более	2,8	3,5	4,1	4,9	5,6	6,3	7,3	9,2	10,7
d_c	не более	4,5	6,4	7,5	8,5	10,0	11,2	12,8	16,8	21,0
	не менее	4,1	5,9	6,9	7,8	9,3	10,3	11,8	15,5	19,3
c	не менее	0,3	0,4	0,5	0,6	0,6	0,8	1,0	1,2	1,4
s	номин. = не более	3,00	4,00	5,00	5,50	7,00	7,00	8,00	10,00	13,00
	не менее	2,86	3,82	4,82	5,32	6,78	6,78	7,78	9,78	12,73
e	не менее	3,16	4,27	5,36	5,92	7,55	7,55	8,66	10,89	14,16
k	не более	2,2	3,2	3,8	4,3	5,2	6,0	6,7	8,6	10,7
k_w	не менее	0,85	1,25	1,60	1,80	2,20	2,50	2,80	3,70	4,60
r	не менее	0,1	0,1	0,1	0,2	0,2	0,2	0,3	0,4	0,4
r_2	не более	0,1	0,2	0,2	0,2	0,3	0,3	0,4	0,5	0,6
Усправ.	Тип С	2,0	2,6	3,2	3,7	4,3	5,0	6,0	7,5	8,0
	Тип F	1,6	2,1	2,5	2,8	3,2	3,6	3,6	4,2	4,2
	Тип R	–	–	2,7	3,2	3,6	4,3	5,0	6,3	–
l^b										
Номин.	Тип С и Тип R		Тип F							
	не менее	не более	не менее	не более						
4,5	3,7	5,3	3,7	4,5		–	–	–	–	–
6,5	5,7	7,3	5,7	6,5			–	–	–	–
9,5	8,7	10,3	8,7	9,5				–	–	–
13	12,2	13,8	12,2	13,0					–	–
16	15,2	16,8	15,2	16,0	Область предпочтительных длин					–
19	18,2	19,8	18,2	19,0						
22	21,2	22,8	20,7	22,0						
25	24,2	25,8	23,7	25,0						
32	30,7	33,3	30,7	32,0						
38	36,7	39,3	36,7	38,0						
45	43,7	46,3	43,5	45,0						
50	48,7	51,3	48,5	50,0						
^a P – шаг резьбы.										
^b Размеры с длинами, обозначенными в таблице тире (–), не производятся.										

4 Технические требования и ссылочные стандарты

Технические требования в соответствии с таблицей 2

Т а б л и ц а 2 – Технические требования и ссылочные стандарты

Материал		Сталь по ИСО 2702	Коррозионно-стойкая сталь
Общие требования		ИСО 8992	
Резьба	Обозначение стандарта	ИСО 1478	
Механические свойства	Обозначение стандарта	ИСО 2702	ИСО 3506-4
Допуски	Класс точности	А	
	Обозначение стандарта	ИСО 4759-1	
Отделка – покрытие		Без покрытия	
		Требования к электролитическим покрытиям по ИСО 4042 Требования к неэлектролитическим цинк-ламельным покрытиям по ИСО 10683	Требования к пассивации по ИСО 16048
		Дополнительные требования или другая отделка или покрытие должны быть согласованы между поставщиком и заказчиком	
Приемка		Приемочный контроль по ИСО 3269	

5 Обозначение

Примеры

1 Обозначение винта самонарезающего с шестигранной головкой с фланцем, с размером резьбы ST3,5, номинальной длиной $l = 16$ мм, из стали (St) по ИСО 2702 и скругленным концом типа R:

Винт самонарезающий ГОСТ Р ИСО 10509 – ST3,5 x 16 - St – R.

2 Обозначение винта самонарезающего с шестигранной головкой с фланцем, с размером резьбы ST3,5, номинальной длиной $l = 16$ мм, из нержавеющей стали (A4-20H) по ИСО 3506-4 и скругленным концом типа R:

Винт самонарезающий ГОСТ Р ИСО 10509 – ST3,5 x 16 - A4-20H-R.

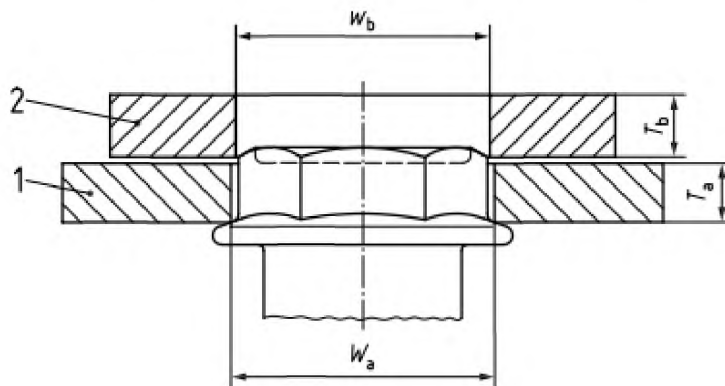
Приложение А
(обязательное)

Проверка калибрами головки с фланцем

Головку болта проверяют с помощью двух кольцевых калибров А и В для высоты шестигранной головки, высоты зацепления под ключ, заполнения углов и расстояния между углами (рисунок А.1).

Калибр А устанавливают через головку на фланец болта.

Калибр В устанавливают сверху головки болта перпендикулярно оси болта. Оба калибра не должны соприкасаться между собой.



1 – калибр А; 2 – калибр В

Значение $W_{a, \min}$ равно теоретическому максимальному диаметру описанной окружности.

Значение $W_{b, \max}$ равно минимальному диаметру описанной окружности минус 0,01 мм.

Значение $T_{a, \max}$ равно минимальной высоте для зацепления под ключ K_w .

Рисунок А.1 - Проверка калибрами головки с фланцем

Т а б л и ц а А.1 – Размеры калибров

В миллиметрах

Резьба	Калибр А				Калибр В		
	W_a		T_a		W_b		T_b
	не более	не менее	не более	не менее	не более	не менее	не менее
ST2,2	3,48	3,47	0,85	0,84	3,15	3,14	2
ST2,9	4,63	4,62	1,25	1,24	4,26	4,25	2
ST3,5	5,78	5,77	1,60	1,59	5,35	5,34	2
ST4,2	6,36	6,35	1,80	1,79	5,91	5,90	3
ST4,8	8,09	8,08	2,20	2,19	7,54	7,53	3
ST5,5	8,09	8,08	2,50	2,49	7,54	7,53	3
ST6,3	9,25	9,24	2,80	2,79	8,65	8,64	3
ST8	11,65	11,55	3,70	3,69	10,88	10,87	4
ST9,5	15,02	15,01	4,60	4,59	14,15	14,14	4

Приложение ДА
(справочное)

Сведения о соответствии ссылочных международных стандартов ссылочным национальным стандартам Российской Федерации

Таблица ДА.1

Обозначение ссылочного международного стандарта	Степень соответствия	Обозначение и наименование соответствующего национального, межгосударственного стандарта
ИСО 225	—	*
ИСО 1478	IDT	ГОСТ Р ИСО 1478-93 «Резьба самонарезающих винтов»
ИСО 2702	IDT	ГОСТ Р ИСО 2702-2009 «Винты самонарезающие стальные термообработанные. Механические свойства»
ИСО 3269	IDT	ГОСТ Р ИСО 3269-2009 «Изделия крепежные. Приемочный контроль»
ИСО 3506-4	IDT	ГОСТ Р ИСО 3506-4 «Механические свойства крепежных изделий из коррозионно-стойкой нержавеющей стали. Часть 4. Самонарезающие винты»
ИСО 4042	IDT	ГОСТ Р ИСО 4042-2009 «Изделия крепежные. Электролитические покрытия»
ИСО 4759-1	IDT	ГОСТ Р ИСО 4759-1-2009 «Изделия крепежные. Допуски. Часть 1. Болты, винты, шпильки и гайки. Классы точности А, В и С»
ИСО 8992	IDT	ГОСТ Р ИСО 8992-2011 «Изделия крепежные. Общие требования для болтов, винтов, шпилек и гаек»
ИСО 10683	IDT	ГОСТ Р ИСО 10683-2013 «Изделия крепежные. Неэлектролитические цинк-ламельные покрытия»
ИСО 16048	—	*
<p>* Соответствующий национальный стандарт отсутствует. До его утверждения рекомендуется использовать перевод на русский язык данного международного стандарта. Перевод данного международного стандарта находится в Федеральном информационном фонде технических регламентов и стандартов.</p> <p>П р и м е ч а н и е – В настоящей таблице использовано следующее условное обозначение степени соответствия стандартов:</p> <p>- IDT – идентичные стандарты.</p>		

УДК 621.882.14:006.35

ОКС 21.060.10

ОКП 16 4000

Ключевые слова: винт самонарезающий, шестигранная головка, фланец

Подписано в печать 01.09.2014. Формат 60x84^{1/8}.
Усл. печ. л. 1,40. Тираж 86 экз. Зак. 3526.

Подготовлено на основе электронной версии, предоставленной разработчиком стандарта

ФГУП «СТАНДАРТИНФОРМ»
123995 Москва, Гранатный пер., 4.
www.gostinfo.ru info@gostinfo.ru