
ФЕДЕРАЛЬНОЕ АГЕНТСТВО
ПО ТЕХНИЧЕСКОМУ РЕГУЛИРОВАНИЮ И МЕТРОЛОГИИ



НАЦИОНАЛЬНЫЙ
СТАНДАРТ
РОССИЙСКОЙ
ФЕДЕРАЦИИ

ГОСТ Р
55875—
2013

**ТРУБЫ И ДЕТАЛИ ТРУБОПРОВОДОВ ИЗ
РЕАКТОПЛАСТОВ, АРМИРОВАННЫХ
СТЕКЛОВОЛОКНОМ**

Методы испытаний

Испытания болтового фланцевого соединения

ISO 8483:2003
(NEQ)

Издание официальное



Москва
Стандартинформ
2014

Предисловие

1 РАЗРАБОТАН Объединением юридических лиц «Союз производителей композитов» совместно с некоммерческим партнерством «Союз производителей труб и изделий из композиционных материалов» и ООО «НТТ-Пересвет»

2 ВНЕСЕН Техническим комитетом по стандартизации ТК 063 «Стеклопластики, стекловолокна и изделия из них»

3 УТВЕРЖДЕН И ВВЕДЕН В ДЕЙСТВИЕ Приказом Федерального агентства по техническому регулированию и метрологии от 22 ноября 2013 г. № 2001-ст

4 Настоящий стандарт разработан с учетом основных нормативных положений международного стандарта ИСО 8483:2008 «Трубы и фитинги из термореактивных стеклопластиков (GRP). Методы испытаний для проверки болтовых фланцевых соединений» (ISO 8483:2008 «Glass-reinforced thermosetting plastics (GRP) pipes and fittings – Test methods to prove the design of bolted flange joints», NEQ)

5 ВВЕДЕН ВПЕРВЫЕ

Правила применения настоящего стандарта установлены в ГОСТ Р 1.0—2012 (раздел 8). Информация об изменениях к настоящему стандарту публикуется в ежегодном (по состоянию на 1 января текущего года) информационном указателе «Национальные стандарты», а официальный текст изменений и поправок – в ежемесячном информационном указателе «Национальные стандарты». В случае пересмотра (замены) или отмены настоящего стандарта соответствующее уведомление будет опубликовано в ближайшем выпуске информационного указателя «Национальные стандарты». Соответствующая информация, уведомление и тексты размещаются также в информационной системе общего пользования – на официальном сайте Федерального агентства по техническому регулированию и метрологии в сети Интернет (gost.ru)

© Стандартиформ, 2014

Настоящий стандарт не может быть полностью или частично воспроизведен, тиражирован и распространен в качестве официального издания без разрешения Федерального агентства по техническому регулированию и метрологии

Введение

Настоящий стандарт «Трубы и детали трубопроводов из реактопластов, армированных стекловолокном. Методы испытаний. Испытания болтового фланцевого соединения» входит в набор типовых методов испытаний, основных элементов трубопроводных систем из реактопластов, армированных волокнами.

Используемые в трубопроводах трубы и соединительные детали, имеющие разные геометрические и физико-механические свойства, могут быть соединены между собой посредством фланцевых болтовых конструкций, причем соединения должны быть рассчитаны таким образом, чтобы их характеристики были не хуже характеристик трубопровода, в котором они используются.

В настоящем стандарте не рассматриваются требования к конструкции фланцев, они должны быть установлены в документации и рекомендациях изготовителя.

Настоящий стандарт компенсирует отсутствие стандартных методов испытаний труб и фитингов из стеклокомпозита, которые в настоящее время получают все большее распространение в различных областях применения.

ТРУБЫ И ДЕТАЛИ ТРУБОПРОВОДОВ ИЗ РЕАКТОПЛАСТОВ,
АРМИРОВАННЫХ СТЕКЛОВОЛОКНОММетоды испытаний
Испытания болтового фланцевого соединенияGlass-reinforced thermosetting plastics (GRP) pipes and fittings – Test methods to prove the design
of bolted flange joints

Дата введения — 2015—01—01

1 Область применения

Настоящий стандарт устанавливает требования к методам испытания болтовых фланцевых соединений для трубопроводов из реактопластов, армированных стекловолокном, под воздействием внутреннего давления, вакуума и осевой нагрузки.

Болтовые фланцевые соединения представляют собой соединяемые болтами стеклокомпозитные фланцы (фиксированные фланцы и свободные фланцы с накидным кольцом), изготавливаемые по стандарту или техническому документу на изделие.

Настоящий стандарт распространяется на болтовые фланцевые соединения между трубами и фитингами всех номинальных размеров и конструкций.

Присоединительные размеры фланцев должны соответствовать ГОСТ 12815.

Испытания проводятся при различных условиях нагружения для проверки протечек или разрушений фланцевых соединений труб и фитингов, предназначенных для транспортирования жидких сред при температурах, указанных в стандарте или техническом документе на изделие.

2 Нормативные ссылки

В настоящем стандарте использованы нормативные ссылки на следующие стандарты:

ГОСТ Р 54559—2011 Трубы и детали трубопроводов из реактопластов, армированных волокном.

Термины и определения

ГОСТ 12423—66 Пластмассы. Условия кондиционирования и испытания образцов (проб)

ГОСТ 12815—80 Фланцы арматуры, соединительных частей и трубопроводов на P_y от 0,1 до 20,0 МПа (от 1 до 200 кгс/см²). Типы. Присоединительные размеры и размеры уплотнительных поверхностей

П р и м е ч а н и е – При пользовании настоящим стандартом целесообразно проверить действие ссылочных стандартов в информационной системе общего пользования — на официальном сайте Федерального агентства по техническому регулированию и метрологии в сети Интернет или по ежегодному информационному указателю «Национальные стандарты», который опубликован по состоянию на 1 января текущего года, и по выпускам ежемесячного информационного указателя «Национальные стандарты» за текущий год. Если заменен ссылочный стандарт, на который дана недатированная ссылка, то рекомендуется использовать действующую версию этого стандарта с учетом всех внесенных в данную версию изменений. Если заменен ссылочный стандарт, на который дана датированная ссылка, то рекомендуется использовать версию этого стандарта с указанным выше годом утверждения (принятия). Если после утверждения настоящего стандарта в ссылочный стандарт, на который дана датированная ссылка, внесено изменение, затрагивающее положение, на которое дана ссылка, то это положение рекомендуется применять без учета данного изменения. Если ссылочный стандарт отменен без замены, то положение, в котором дана ссылка на него, рекомендуется применять в части, не затрагивающей эту ссылку.

3 Термины и определения

В настоящем стандарте применены термины по ГОСТ Р 54559, а также следующие термины с соответствующими определениями:

3.1 фланец (стеклокомпозитный фланец): Стеклокомпозитное изделие, представляющее собой отрезок стеклокомпозитной трубы определенной длины, оканчивающийся с одной стороны кольцом (или буртиком под кольцо); кольцо имеет равномерно расположенные отверстия для болтов или шпилек.

Примечания

1 Фланцы изготавливают машинным способом или ручным приформовыванием к трубе стеклокомпозитного кольца или буртика под металлическое накидное кольцо.

2 Соответственно, различают:

- фиксированный фланец —с кольцом на одной стороне трубы;
- свободный фланец с накидным кольцом, —с буртиком на одной стороне трубы, для соединения применяется стандартное металлическое накидное кольцо.

4 Сущность методов испытаний

Болтовое фланцевое соединение испытывают при заданном внутреннем давлении с одновременным воздействием осевого усилия или без него.

Методы испытаний включают в себя продолжительные статические испытания соединений при повышенных и циклических давлениях, а также испытание на внутреннее отрицательное давление (вакуум), которое имитирует перепад между внутренним и внешним давлением в случаях, когда давление внешней среды превышает внутреннее давление в трубопроводе.

Примечание – Испытания соединений при перепаде давлений проводят в целях их проверки на возможность проникновения загрязняющих веществ через соединение в транспортируемую жидкость. При проведении данного испытания для предотвращения возможного прогиба образцов необходимо применить поддерживающую оснастку.

В число необходимых испытаний входит испытание на изгиб при одновременном воздействии внутреннего давления с осевой силой или без нее.

В случае необходимости или по требованию потребителя проводят также испытание соединений на сопротивление усилиям затяжки болтов.

После каждого испытания соединение проверяют на предмет протечки или повреждения конструкции фланца. Соединение считается выдержавшим испытание при отсутствии протечек и повреждений.

В стандарте или техническом документе на изделие указывают следующие параметры, определяющие условия проведения испытаний:

- длину образца в сборе (длину соединения);
- количество образцов;
- условия кондиционирования;
- температуру при проведении испытаний и ее допустимое отклонение;
- номинальное давление, определяющее испытательное давление в соединении;
- дополнительные критерии оценки повреждения конструкции фланцев, если необходимо;
- наличие или отсутствие осевых (концевых) нагрузок;
- типы испытываемых соединений: типы стеклокомпозитных фланцев в соединении или соединения стеклокомпозитных фланцев с фланцами из других материалов;
- допустимое увеличение давления в течение 1 ч при испытании отрицательным давлением (вакуумом).

5 Требования к условиям проведения испытаний

5.1 Условия кондиционирования устанавливают в стандарте или техническом документе на изделие. В ином случае кондиционирование проводят при стандартной атмосфере 23/50 по ГОСТ 12423.

5.2 Для любого промежутка времени между сборкой испытываемого соединения в соответствии с разделом 7 и установлением температуры испытания согласно 5.4 соединение хранят при температуре, не превышающей температуру испытания.

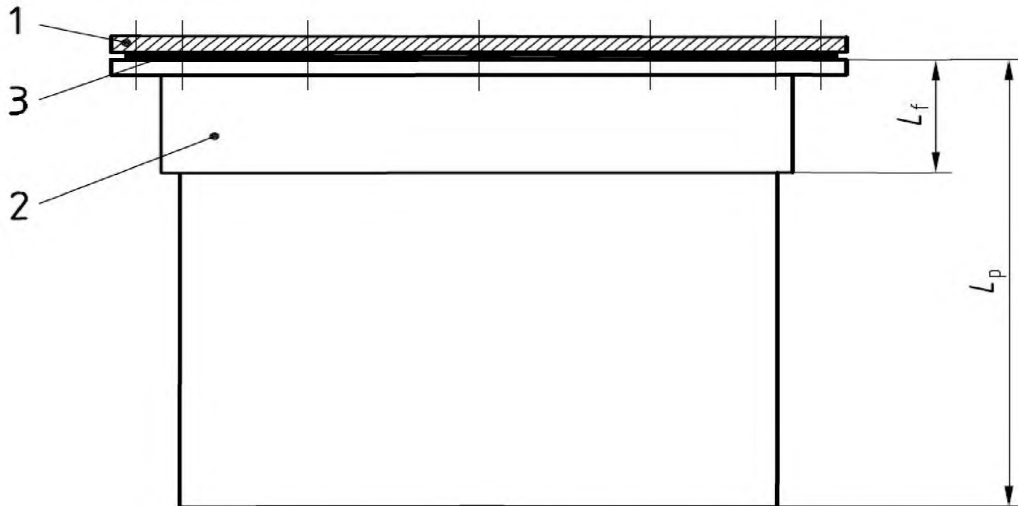
5.3 Время выдержки собранного соединения перед выполнением любой из испытательных процедур раздела 8 должно составлять, если иное не указано в стандарте или техническом документе на изделие, (24 ± 2) ч.

5.4 Температура проведения испытаний устанавливается в стандарте или техническом документе на изделие. В ином случае температура проведения испытаний должна соответствовать стандартной атмосфере 23/50 по ГОСТ 12423.

5.5 При испытании температуру окружающего воздуха поддерживают в пределах, указанных в стандарте или техническом документе на изделие.

6 Требования к аппаратуре

6.1 Испытание на сопротивление усилиям затяжки болтов проводят с использованием испытательного комплекта в соответствии с рисунком 1, соответствующим фиксированному фланцу.



1 – металлический фланец; 2 – фиксированный фланец из стеклокомпозита; 3 – уплотнитель;
 L_f – длина фланца; L_p – длина трубы

Рисунок 1 – Комплект для испытаний на сопротивление усилиям затяжки болтов

Рекомендуемую длину трубы L_p , мм, определяют по формуле

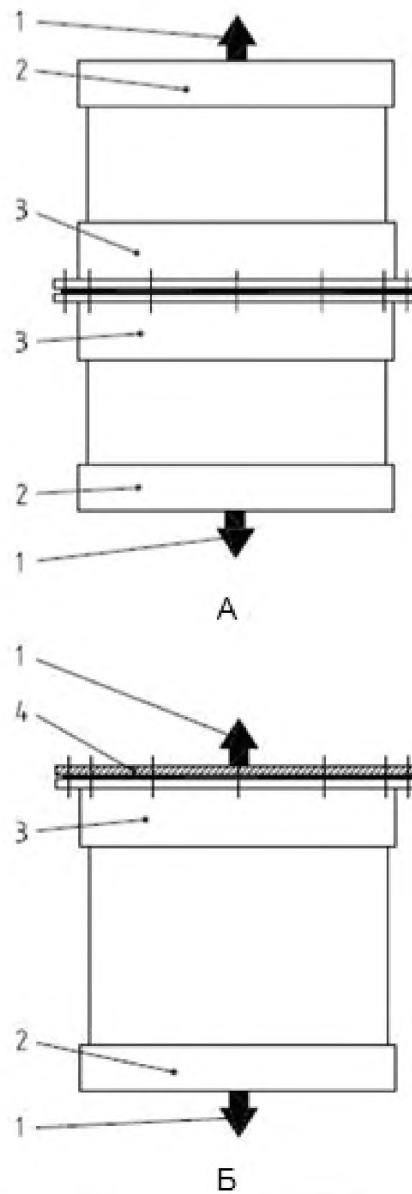
$$L_p = 3,3 \cdot (DN \cdot e)^{0,5} + L_f, \quad (1)$$

где e – толщина стенки трубы, мм.

6.2 При испытании фланцевых болтовых соединений на внутреннее давление или вакуум на торцы труб (или на торец трубы) устанавливают герметичные заглушки двух типов:

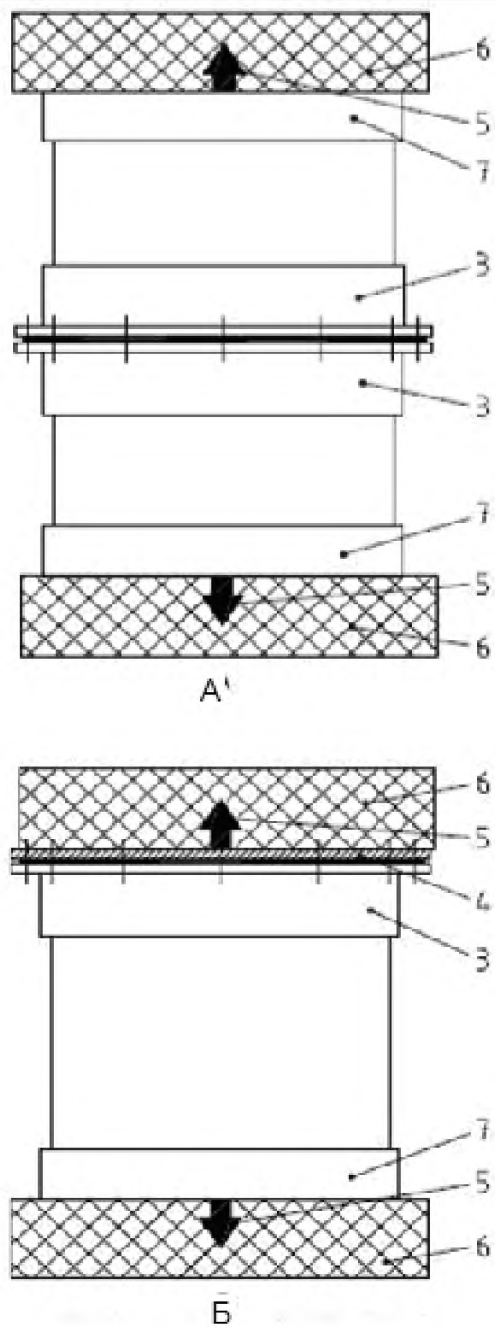
- жесткие заглушки, жестко прикрепляемые к трубе;
- подвижные заглушки, не соединяемые жестко с трубой.

6.3 Испытание болтового фланцевого соединения при воздействии внутреннего давления или вакуума проводят в соответствии со схемами, приведенными на рисунках 2 и 3, соответствующих фиксированным фланцам.



1 – осевая нагрузка, воздействующее на образец; 2 – жесткие заглушки; 3 – фиксированные стеклокомпозитные фланцы; 4 – металлическая фланцевая заглушка; А – испытываемое соединение, находящееся в середине образца; Б – испытываемое соединение, находящееся на конце образца

Рисунок 2 – Схема испытания болтового фланцевого соединения на внутреннее давление и вакуум с воздействием осевой нагрузки

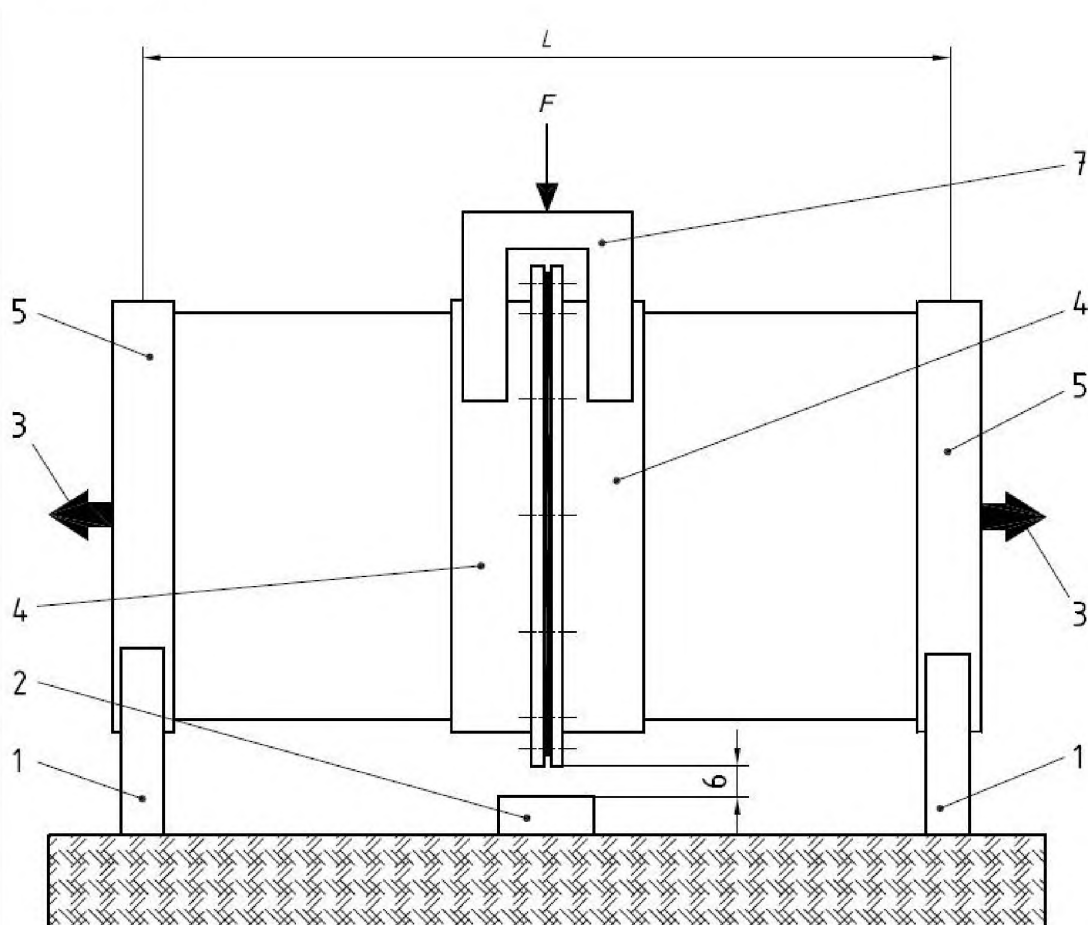


5 – нагрузка, воздействующая на концевые упоры испытательного комплекта; 6 – концевые упоры; 7 – подвижные заглушки

Рисунок 3 – Схема испытания болтового фланцевого соединения на внутреннее давление и вакуум без воздействия осевой нагрузки

Примечание – Испытательный комплект, соответствующий рисункам 2 и 3, может быть расположен как горизонтально, так и вертикально, как изображено на рисунках.

6.4 Испытания болтового фланцевого соединения на внутреннее давление и на изгиб проводят в соответствии со схемой, приведенной на рисунке 4, соответствующем фиксированным фланцам.



- 1 – опора; 2 – ограничитель; 3 – осевая нагрузка, действующая на образец;
 4 – испытуемые стеклокомпозитные фланцы; 5 – жесткие заглушки;
 6 – предельное отклонение соединения в середине пролета;
 7 – лотковая опора, передающая изгибающую нагрузку;
 L – длина; F – дополнительная изгибающая сила (при необходимости)

Рисунок 4 – Схема проведения испытания на внутреннее давление и изгиб

6.5 Тип заглушек должен соответствовать виду испытания соединения в соответствии с рисунками 2 и 3.

6.5.1 Если во время испытания на соединение воздействует осевая нагрузка, в этом случае применяют жесткие заглушки.

6.5.2 Если во время испытания на соединение не воздействует осевая нагрузка, в этом случае применяют подвижные заглушки.

6.6 Концевые упоры, на которые будет воздействовать осевая нагрузка, вызванная внутренним давлением, являются частью оснастки и не являются опорой для соединения (см. рисунки 2 и 3). При испытании на вакуум могут использоваться специальные опоры, которые предотвращают прогиб трубы.

6.7 Источник гидростатического давления должен соответствовать требованиям испытания.

6.8 Средства измерения избыточного давления, которые необходимо устанавливать верхней части трубы, должны иметь точность измерения $\pm 1\%$ и обеспечивать соответствие созданного испытательного давления заданному номинальному давлению.

6.9 Вакуумный насос или другое устройство должен обеспечивать создание требуемого отрицательного манометрического давления.

6.10 Для проведения испытания на сопротивление усилиям затяжки болтов необходимо использовать:

- металлический фланец с плоской поверхностью с такими же присоединительными размерами, что и фланец из стеклокомпозита;

- калиброванный гайковерт, оборудованный средством измерения приложенного момента силы;
- болты, гайки и шайбы для соединения металлического фланца и испытуемого фланца.

7 Порядок подготовки к проведению испытаний

7.1 В соответствии с видом фланцев (см. 3.1) образцы соединений должны состоять:

- из одного или двух фиксированных фланцев одинакового размера и класса давления, соответствующего испытуемому соединению, собранных в испытуемое соединение с фланцевой заглушкой или без нее;

- из одного или двух свободных фланцев с накидным кольцом одинакового размера и класса давления, соответствующего испытуемому соединению, собранных в испытуемое соединение с фланцевой заглушкой или без нее.

7.2 Длина образца в сборе должна быть не меньше значения, установленного в стандарте или техническом документе на изделие, и испытуемое соединение должно находиться посередине образца, собранного из двух фланцев.

Для испытания соединения на сопротивление изгибу и давлению длина образца в сборе должна быть не более 8 м и испытуемое соединение должно находиться посередине образца, собранного из двух фланцев.

Для испытания на сопротивление усилиям затяжки болтов образец должен состоять из стеклокомпозитного фланца, соединяемого с металлическим фланцем с использованием болтов и уплотнителя (см. рисунок 1). При этом длина трубы должна быть не менее значения, полученного по формуле (1).

Примечание – Чрезмерная затяжка болтов может стать причиной повреждения фланца.

7.3 Требования к виду и материалу уплотнителя, смазке для болтов и гаек, а также к соединениям для все видов испытаний устанавливаются в нормативно-техническом документе на изделие.

7.4 Один и тот же образец может быть использован более чем для одного испытания при условии, что образец выдержал испытание (не поврежден) и имеет размер, достаточный, чтобы соответствовать требованиям соответствующего испытания.

7.5 Кондиционирование образцов должно начинаться незамедлительно после завершения сборки соединения.

При наличии временного интервала между подготовкой необходимых схем испытаний в соответствии с разделом 6 и кондиционированием подготовленные образцы необходимо хранить при температуре, которая не превышает температуру при проведении испытания.

7.6 Количество образцов должно быть установлено в стандарте или техническом документе на изделие.

8 Порядок проведения испытаний

8.1 Общие положения

Примечание – При проведении испытаний, описанных в настоящем разделе, необходимо принять меры защиты от осколков, которые могут образоваться при разрушении образцов.

8.1.1 Испытания проводят в зависимости от типа испытания в соответствии с требованиями, представленными в таблице 1.

Т а б л и ц а 1 – Требования к испытаниям

Испытание	Тип давления	Испытательное давление	Продолжительность
На герметичность при внешнем давлении, превышающем внутреннее	Отрицательное давление	- 0,08 МПа	1ч
На проверку утечки	Постоянное давление	1,5·PN	15,0 мин
На сопротивление внутреннему давлению и осевому давлению	Предварительное давление	1,5·PN	15,0 мин
	Избыточное циклическое давление	От атмосферного давления до 1,5·PN и обратно до атмосферного давления	10 циклов от 1,5 до 3,0 мин каждый
	Поддерживаемое внутреннее давление	1,5·PN	15,0 мин
На сопротивление к изгибу при осевом давлении	Предварительное давление	1,5·PN	15,0 мин
	Поддерживаемое внутреннее давление	1,5·PN	24 ч
На кратковременное сопротивление давлению	Поддерживаемое внутреннее давление	2,5·PN или 3,0·PN	100 ч или 6,0 мин
На усилие (момент) затяжки болта	Проводится визуальный осмотр после демонтажа соединения		
<p>П р и м е ч а н и я</p> <p>1 Может быть использована другая последовательность испытаний, отличающаяся от приведенной в настоящей таблице.</p> <p>2 По согласованию между изготовителем и потребителем могут быть установлены более высокие значения испытательного давления.</p>			

8.2 Испытания на герметичность при внешнем давлении, превышающем внутреннее

Для проведения испытаний на герметичность при внешнем давлении, превышающем внутреннее, следует:

8.2.1 Используя образцы, собранные в соответствии с разделом 7, подготовить испытательный комплект, как показано на рисунке 2, при необходимости применяя дополнительные поддерживающие опоры.

8.2.2 Установить заглушки на трубы таким образом, чтобы при испытании осевые нагрузки, возникающие из-за внутреннего давления, передавались через трубы к испытываемому соединению.

8.2.3 Кондиционировать образцы в соответствии с 5.1.

8.2.4 Подсоединить образец к вакуумному насосу.

8.2.5 Уменьшить давление ниже атмосферного как минимум на 0,02 МПа. Записать полученное давление.

8.2.6 Закрыть вентиль между образцом и вакуумным насосом и оставить на 1 ч.

8.2.7 По прошествии времени записать любое увеличение давления.

8.2.8 Если произошло увеличение давления выше допустимого уровня, установленного в стандарте или техническом документе на изделие, необходимо исследовать образец на предмет герметичности не только в месте соединения, но и в других местах. Если найдены места утечки, необходимо восстановить атмосферное давление в образце, устранить источник утечки, если возможно, и повторить испытание в соответствии с 8.2.2 – 8.2.7. В противном случае прекратить испытание и записать наблюдения.

8.2.9 Если не произошло увеличения давления выше допустимого уровня, установленного в стандарте или техническом документе на изделие, восстановить атмосферное давление, проверить и записать состояние поверхностей фланцев в месте соединения. Если обнаружены любые признаки разрушения, прекратить испытание. В противном случае начать следующее испытание.

8.3 Начальное испытание на проверку утечки

Для проведения испытаний на проверку утечки следует:

8.3.1 Используя образцы, собранные в соответствии с разделом 7, собрать испытательный комплект на проверку герметичности, как показано на рисунке 2, при необходимости применяя опоры.

8.3.2 Установить жесткие заглушки на трубы, чтобы в процессе испытания осевые нагрузки, возникающие из-за внутреннего давления, передавались через трубы к испытываемому соединению.

8.3.3 Кондиционировать образцы в соответствии с 5.1.

8.3.4 Заполнить образец водой до полного удаления воздуха.

8.3.5 Подсоединить образец к источнику гидростатического давления.

8.3.6 Создать внутреннее давление в 1,5 раза больше номинального давления соединения и поддерживать его в течение 15 мин с в пределах $\pm 2\%$ (см. таблицу 1). Записать испытательное давление, выраженное в МПа.

8.3.7 Исследовать место соединения на предмет утечки или повреждения. Если утечка или повреждение не обнаружены, начать следующее испытание. В противном случае прекратить испытание и записать результаты наблюдений.

8.4 Испытания на сопротивление внутреннему давлению

Для проведения испытаний на сопротивление внутреннему давлению следует:

8.4.1 Провести испытания при воздействии избыточного циклического давления. Для этого необходимо:

8.4.1.1 Провести испытание на герметичность, в соответствии с 8.3.

8.4.1.2 Уменьшить внутреннее гидростатическое давление до атмосферного.

8.4.1.3 Постепенно увеличивать внутреннее гидростатическое испытательное давление до уровня, в 1,5 раза превышающего номинальное давление соединения, и уменьшать давление снова до атмосферного таким образом, чтобы полный цикл изменения давления длился от 1,5 до 3 мин.

8.4.1.4 Повторить цикл, описанный в 8.4.1.3, еще 9 раз. Исследовать место соединения на предмет утечки или повреждения. Если утечка или повреждения не обнаружены перейти к следующему испытанию (8.4.2). В противном случае прекратить испытание и записать результаты наблюдений.

8.4.2 Провести испытания при воздействии постоянного внутреннего давления. Для этого необходимо:

8.4.2.1 Создать и поддерживать не менее 24 ч внутреннее давление в образце в 1,5 раза больше номинального давления, на которое рассчитано соединение. Точность поддержания давления должна быть в пределах $\pm 2\%$ от указанного в стандарте или техническом документе на изделие. Записать испытательное давление, выраженное в МПа.

8.4.2.2 Исследовать место соединения на предмет утечки или повреждения и записать результаты наблюдений.

8.4.2.3 Если утечка или повреждения не обнаружены, уменьшить давление до атмосферного и перейти к следующему испытанию. В противном случае прекратить испытание, записать результаты наблюдений и уменьшить давление до атмосферного.

8.5 Испытания на сопротивление соединения изгибу и давлению, включая гидростатическое осевое давление

Для проведения испытаний на сопротивление соединения изгибу и давлению, включая гидростатическое следует:

8.5.1 Подготовить испытательный комплект, как показано на рисунке 4, используя образцы, собранные в соответствии с разделом 7. Длина собранного соединения не должна превышать 8 м. Значения дополнительной изгибающей силы и величину предельного отклонения в середине пролета определить в соответствии с приложением А.

8.5.2 Установить жесткие заглушки на трубы, чтобы в процессе испытания осевые нагрузки, возникающие из-за внутреннего давления, передавались через трубы к испытываемому соединению.

8.5.3 Установить в середине пролета образца ограничитель. Расстояние между образцом и ограничителем должно быть не более предельного отклонения (8.5.1).

8.5.4 Кондиционировать образец в соответствии с 5.1.

8.5.5 Заполнить образец водой до полного удаления воздуха.

8.5.6 Приложить, если требуется, дополнительную изгибающую силу.

8.5.7 Создать в образце начальное гидростатическое давление в 1,5 раза больше номинального давления, на которое рассчитано соединение, и поддерживать его в течение 15 мин. Точность поддержания давления должна быть в пределах $\pm 2\%$ от указанного в стандарте или техническом документе на изделие. Давление выражается в МПа. Исследовать место соединения на предмет протечки или повреждения. Если были обнаружены протечка или повреждение, прекратить испытание и демонтировать образец. В противном случае продолжить испытание в соответствии с 8.5.8.

8.5.8 Создать и поддерживать не менее 24 ч внутреннее давление в образце в 1,5 раза больше номинального давления, на которое рассчитано соединение. Точность поддержания давления должна быть в пределах $\pm 2\%$ от указанного в стандарте или техническом документе на изделие. Записать испытательное давление, выраженное в МПа.

8.5.9 Проверить и записать значение предельного отклонения (расстояние между соединением и ограничителем).

8.5.10 Уменьшить давление в образце до атмосферного.

8.5.11 Исследовать место соединения на предмет утечки или повреждения.

8.6 Испытания на сопротивление кратковременному внутреннему давлению, включая гидростатическое осевое давление

Для проведения испытаний на сопротивление кратковременному внутреннему давлению, включая гидростатическое осевое давление, следует:

8.6.1 Собрать испытательный комплект, как показано на рисунке 2, используя образец, собранный в соответствии с разделом 7, используя опоры при необходимости.

8.6.2 Установить жесткие заглушки на трубы, чтобы осевые нагрузки, возникающие в процессе испытания из-за внутреннего давления, передавались через трубы к испытываемому соединению.

8.6.3 Кондиционировать образец в соответствии с 5.1.

8.6.4 Заполнить образец водой до полного удаления воздуха.

8.6.5 Постепенно увеличивая, создать и поддерживать не менее 100 ч (см. таблицу 1) внутреннее давление в образце в 2,5 раза больше номинального давления, на которое рассчитано соединение, или увеличить давление в 3 раза больше номинального давления соединения и поддерживать его в течение 6 мин. Точность поддержания давления должна быть в пределах $\pm 2\%$ от указанного в стандарте или техническом документе на изделие. Записать испытательное давление, выраженное в МПа. В течение этого времени соединение не должно потерять целостность. При этом протечка в соединении не является признаком того, что соединение не выдержало испытания.

8.6.6 Уменьшить давление до атмосферного, опорожнить и демонтировать образец.

8.6.7 Исследовать место соединения и записать любые признаки разрушения.

8.7 Испытания на сопротивление моменту затяжки болта

Для проведения испытаний на сопротивление моменту затяжки болта, следует:

8.7.1 При необходимости, в соответствии с требованиями производителя, смазать резьбу, а также опорные поверхности болтов и гаек. Записать используемую смазку (например: графитовая смазка, дисульфид молибдена или солидол на нефтяной основе).

8.7.2 Соединить испытываемый фланец с металлическим фланцем (см. рисунок 1), используя соответствующий уплотнитель и соблюдая последовательность затяжки и момент затяжки, рекомендуемый производителем испытываемого фланца.

8.7.3 Кондиционировать образец в соответствии с 5.1.

8.7.4 Соблюдая ту же последовательность затяжки, что и 8.7.2, увеличить момент затяжки в 1,5 раза от рекомендуемого значения.

8.7.5 Соблюдая последовательность, обратную последовательности затяжки, постепенно снять с малым шагом усилия затяжки болтов и демонтировать образец.

8.7.6 Исследовать демонтированный испытываемый фланец и записать видимые повреждения, обращая особое внимание на состояние поверхностей фланца или буртика.

8.8 Испытания соединений без гидростатического осевого усилия

Для проведения испытаний соединений без гидростатического осевого усилия следует:

Выполнить процедуры, описанные в 8.2 – 8.7 включительно, с подвижными заглушками так, чтобы в процессе испытаний осевое гидростатическое усилие воздействовало только на концевые опоры испытательной установки.

9 Обработка результатов испытаний

Используя данные, полученные в результате проведенных испытаний в соответствии с разделом 8, записывают соответствующее заключение о способности болтовых фланцевых соединений соответствовать требованиям, указанным в стандарте или техническом документе на изделие, или требованиям, установленным к фланцевым соединениям в трубопроводе.

Соединение считается не выдержавшим испытание, если обнаружены утечки(кроме 8.6.5) или любые повреждения поверхностей стеклокомпозитного фланца или буртика, а также если состояние их поверхностей не соответствует требованиям стандарта или технического документа на изделие.

10 Отчет об испытаниях

Отчет об испытаниях должен содержать следующую информацию:

- ссылка на настоящий стандарт и на стандарт или технический документ на изделие;
- характеристика испытания соединения: с осевым усилием или без осевого усилия;
- место расположения испытываемого соединения: по центру или на конце образца(см. рисунки 2 и 3);
- все необходимые детали для полной идентификации тестируемых стеклокомпозитных фланцев и соединения;
- класс (-ы) номинального давления труб и соединения;
- данные по вспомогательным материалам (болтам, шпилькам, прокладкам, смазкам ит.п.);
- температура проведения испытания;
- описание метода испытания, в соответствии с которым испытывалось соединение;
- применяемое испытательное избыточное или отрицательное давление;
- результаты наблюдений утечекв соединениях при проведении каждого испытания (время и место появления, интенсивность и продолжительность, если имело место при уменьшении испытательного давления);
- результаты наблюдений состояния соединения, контактных и других поверхностей фланцев после проведения каждого испытания;
- подробности прерываний хода проведения испытания, при наличии;
- любые факторы, которые могли повлиять на результаты испытания, такие как случайный отказ оборудования или операционные детали, которые не описаны в настоящем стандарте;
- дата и время каждого испытания.

Испытания на изгиб Определение дополнительной изгибающей силы и предельного отклонения

Испытательный комплект для испытания, определенного в 8.5, представляет собой трубу на опорах, расстояние между которыми не превышает 8 м. Изгибающая нагрузка создается благодаря весу трубы и ее содержимого. Допускается прогиб трубы до контакта с упором, который поддерживает трубу, если она прогибается больше чем на величину предельного отклонения.

Испытание проводится по схеме, как показано на рисунке 4, при необходимости с дополнительной изгибающей (поперечной) силой.

Поперечную силу F , кН, определяют по формуле

$$F = K \cdot \left(\frac{32}{L} - \frac{L}{2} \right) \cdot (m_p + m_w) + \left(\frac{8}{L} - 1 \right) \cdot m_j, \quad (\text{A.1})$$

где K – размерный коэффициент, равный 1 м;

m_p – вес пустой трубы, кН/м;

m_w – вес воды в трубе, кН/м;

m_j – вес соединения, кН.

Предельное отклонение Δ , мм, определяют по формуле

$$\Delta = 5,75 \cdot L, \quad (\text{A.2})$$

где L – безразмерный параметр, численно равный расстоянию между опорами, измеренному в метрах.

УДК 678.742–462:006.354

ОКС 23.040.20
23.040.45

ОКП 229641
229690

Ключевые слова: стеклокомпозитные трубы и фитинги, реактопласты, методы испытаний, болтовое фланцевое соединение

Подписано в печать 01.09.2014. Формат 60x84^{1/8}.

Усл. печ. л. 1,86. Тираж 37 экз. Зак. 3535.

Подготовлено на основе электронной версии, предоставленной разработчиком стандарта

ФГУП «СТАНДАРТИНФОРМ»

123995 Москва, Гранатный пер., 4.
www.gostinfo.ru info@gostinfo.ru