

---

ФЕДЕРАЛЬНОЕ АГЕНТСТВО  
ПО ТЕХНИЧЕСКОМУ РЕГУЛИРОВАНИЮ И МЕТРОЛОГИИ

---



НАЦИОНАЛЬНЫЙ **ГОСТ Р**  
СТАНДАРТ **51325.2.4 —**  
РОССИЙСКОЙ **2013**  
ФЕДЕРАЦИИ **(МЭК 60320-2-4:2009)**

---

# СОЕДИНИТЕЛИ ЭЛЕКТРИЧЕСКИЕ БЫТОВОГО И АНАЛОГИЧНОГО НАЗНАЧЕНИЯ

## Часть 2-4

### Соединители, зависимые от массы присоединяемого электроприбора

IEC 60320-2-4:2009

Appliance couplers for household and similar general purposes -  
Part 2-4: Couplers depended on appliance weight for engagement  
(MOD)

Издание официальное



Москва  
Стандартинформ  
2014

## Предисловие

1 ПОДГОТОВЛЕН Обществом с ограниченной ответственностью «Всероссийский научно-исследовательский и конструкторско-технологический институт низковольтной аппаратуры» (ОО «ВНИИЭлектроаппарат»), г. Ставрополь на основе собственного аутентичного перевода на русский язык стандарта, указанного в пункте 4.

2 ВНЕСЕН Техническим комитетом по стандартизации ТК 331 «Низковольтная аппаратура распределения, защиты и управления»

3 УТВЕРЖДЕН И ВВЕДЕН В ДЕЙСТВИЕ Приказом Федерального агентства по техническому регулированию и метрологии от 6 сентября 2013 г. № 967-ст

4 Настоящий стандарт модифицирован по отношению к международному стандарту МЭК60320-2-4:2009, издание 1.1, «Соединители электрические бытового и аналогичного назначения. Часть 2-4. Соединители, работающие в зависимости от веса подсоединяемого прибора» (IEC 60320-2-4:2009, «Appliance couplers for household and similar general purposes - Part 2-4: Couplers dependent on appliance weight for engagement», MOD). При этом все разделы и приложения полностью идентичны, за исключением того, что ссылки на международные стандарты заменены выделенными курсивом ссылками на соответствующие национальные стандарты, при их наличии и добавлено приложение ДА, содержащее сведения о соответствии ссылочных национальных и межгосударственных стандартов международным стандартам, использованным в качестве ссылочных в примененном международном стандарте.

Наименование настоящего стандарта изменено относительно наименования указанного международного стандарта для приведения в соответствие с ГОСТ Р 1.5 (пункт 3.5).

## 5 ВВЕДЕН ВПЕРВЫЕ

*Правила применения настоящего стандарта установлены в ГОСТ Р 1.0—2012 (раздел 8). Информация об изменениях к настоящему стандарту публикуется в ежегодном (по состоянию на 1 января текущего года) информационном указателе «Национальные стандарты», а официальный текст изменений и поправок – в ежемесячном информационном указателе «Национальные стандарты». В случае пересмотра (замены) или отмены настоящего стандарта соответствующее уведомление будет опубликовано в ближайшем выпуске информационного указателя «Национальные стандарты». Соответствующая информация, уведомление и тексты размещаются также в информационной системе общего пользования – на официальном сайте Федерального агентства по техническому регулированию и метрологии в сети Интернет ([gost.ru](http://gost.ru))*

© Стандартиформ, 2014

Настоящий стандарт не может быть полностью или частично воспроизведен, тиражирован и распространен в качестве официального издания без разрешения Федерального агентства по техническому регулированию и метрологии

## Введение

Настоящий стандарт дополняет требования ГОСТ 30851.1 «Соединители электрические бытового и аналогичного назначения. Часть 1. Общие требования и методы испытаний» и конкретизирует общие требования безопасности для соединителей электрических, применяемых в электроприборах которые своим весом воздействуют на сочлененный соединитель.

Все разделы настоящего стандарта полностью совпадают с разделами стандарта ГОСТ 30851.1 или модифицируют и дополняют их соответствующими требованиями или заменяют требования соответствующего раздела.

Дополнительные к ГОСТ 30851.1 подпункты в настоящем стандарте имеют нумерацию тремя цифрами, вида 101.

Приложения, дополнительные к приложениям ГОСТ 30851.1 нумерованы как АА, ВВ и СС.

Стандарт может быть использован при оценке соответствия соединителей требованиям технических регламентов.

СОЕДИНИТЕЛИ ЭЛЕКТРИЧЕСКИЕ БЫТОВОГО  
И АНАЛОГИЧНОГО НАЗНАЧЕНИЯ

Часть 2-4

Соединители, зависящие от массы присоединяемого электроприбора

Appliance couplers for household and similar general purposes.  
Part 2-4. Couplers depended on appliance weight for engagement.

---

Дата введения — 2015—01—01

## 1 Область применения

Применяется *ГОСТ 30851.1* со следующими изменениями:

Настоящий стандарт распространяется на двухполюсные соединители для электроприборов (далее – соединители), с заземляющим или без заземляющего контакта, бытового и аналогичного назначения только для применения в сетях переменного тока частоты 50 Гц или 60 Гц номинального напряжения не более 250 В на номинальный ток не более 16 А и предназначенные для встраивания или закрепления на электрических приборах или другом электрическом оборудовании многоэлементной конструкции, в которых вес электрического прибора обеспечивает правильное сочленение соединителя.

Примечание 1 — Соединители соответствующие настоящему стандарту предназначены для применения с приборами применяемыми при температуре окружающего воздуха обычно не превышающей 25 °С, но изредка достигающей 35 °С. Более того, температура воздуха окружающая соединитель может превосходить эти значения и это должно указываться изготовителем.

## 2 Издание официальное

Воздуха обычно не превышающей 25 °С, но изредка достигающей 35 °С. Более того, температура воздуха окружающая соединитель может превосходить эти значения и это должно указываться изготовителем.

Примечание 2 — Соединители зависящие от веса прибора для их сочленения могут подвергаться воздействию протекающей воды при их нормальном применении. Это зависит от того, имеется ли защита против такой протечки при установке прибора в соответствии с инструкциями изготовителя.

Примечание 3 — Если приборная вилка, соответствующая настоящему стандарту применяется в приборе или другом оборудовании, в котором она может быть подвергнута протечке воды, то при установке ее на части оборудования являющейся силовой питающей частью, защита от протечки должна обеспечиваться оборудованием.

Примечание 4 — Ссылки на стандартные листы *ГОСТ 30851.1* не применяются к соединителям зависящим от массы присоединяемого прибора.

Примечание 5 — Специальные конструкции могут быть необходимы для:

- мест, где преобладают специфические условия, например на судах, наземных транспортных средствах и подобных объектах;
- мест с повышенной опасностью, например во взрывоопасной окружающей среде.

## 2 Нормативные ссылки

В настоящем стандарте использованы нормативные ссылки на следующие стандарты:

ГОСТ Р 51325.2.3-2013 (МЭК 60320-2-3:2005) Соединители электрические бытового и аналогичного назначения. Часть 2-3. Соединители со степенью защиты свыше IPX0

ГОСТ Р МЭК 60664.1-2012 Координация изоляции для оборудования в низковольтных системах. Часть 1. Принципы, требования и испытания

ГОСТ Р МЭК 61032—2000 Защита людей и оборудования, обеспечиваемая оболочками. Щупы испытательные

ГОСТ Р МЭК 61058.1-2000 Выключатели для электроприборов. Часть 1. Общие требования и методы испытаний

ГОСТ 30851.1-2002 (МЭК 60320-1:1994) Соединители электрические бытового и аналогичного назначения. Часть 1. Общие требования и методы испытаний

ГОСТ 30851.2.2-2002 (МЭК 60320-2-2:1998) Соединители электрические бытового и аналогичного назначения. Часть 2-2. Дополнительные требования к вилкам и розеткам для взаимного соединения в приборах и методы испытаний

ГОСТ МЭК 60335-1-2008 Бытовые и аналогичные электрические приборы. Безопасность. Часть 1. Общие требования

ГОСТ IEC 60730-1-2011 Автоматические электрические управляющие устройства бытового и аналогичного назначения. Часть 1. Общие требования

**П р и м е ч а н и е** — При пользовании настоящим стандартом целесообразно проверить действие ссылочных стандартов в информационной системе общего пользования — на официальном сайте Федерального агентства по техническому регулированию и метрологии в сети Интернет или по ежегодному информационному указателю «Национальные стандарты», который опубликован по состоянию на 1 января текущего года, и по выпускам ежемесячного информационного указателя «Национальные стандарты» за текущий год. Если заменен ссылочный стандарт, на который дана недатированная ссылка, то рекомендуется использовать действующую версию этого стандарта с учетом всех внесенных в данную версию изменений. Если заменен ссылочный стандарт, на который дана датированная ссылка, то рекомендуется использовать версию этого стандарта с указанным выше годом утверждения (принятия). Если после утверждения настоящего стандарта в ссылочный стандарт, на который дана датированная ссылка, внесено изменение, затрагивающее положение, на которое дана ссылка, то это положение рекомендуется применять без учета данного изменения. Если ссылочный стандарт отменен без замены, то положение, в котором дана ссылка на него, рекомендуется применять в части, не затрагивающей эту ссылку.

## 3 Термины и определения

Применяется *ГОСТ 30851.1* со следующими дополнениями:

**3.101 соединитель, зависимый от веса прибора (weight-engaged coupler):** Соединитель, функция сочленения в котором реализуется за счет массы функциональной части прибора в который он встроен или на котором закреплен.

**П р и м е ч а н и е** — Соединитель, функция сочленения в котором реализуется за счет массы, применяемый в приборе состоит из двух частей – части для питания прибора (функциональной части) и части в силовом основании, соединенной с источником питания.

**3.102 розетка, зависимая от веса (weight-engaged connector):** Часть соединителя зависимая от веса прибора предназначенная для силового соединения, сочленяемая с соответствующей приборной вилкой.

**3.103 приборная вилка, зависимая от веса (weight-engaged appliance inlet):** Часть соединителя зависимая от веса прибора, представляющая единое целое (встроенная) или предназначенная для крепления к функциональной части прибора.

**3.104 разборная розетка, зависимая от веса (rewritable weight-engaged connector):** Розетка зависимая от веса спроектированная для возможной замены питающего шнура.

**3.105 крепление типа X (type X attachment):** Метод крепления питающего шнура, при котором он может быть легко заменен.

**П р и м е ч а н и е** — Питающий шнур подготавливается и поставляется только изготовителем или его сервисной службой. Подготовка может включать в себя и части прибора.

**3.105 крепление типа Y (type Y attachment):** Метод крепления питающего шнура, когда его замену может осуществить изготовитель, его сервисная служба или квалифицированный специалист.

**3.105 крепление типа Z (type Z attachment):** Метод крепления питающего шнура, когда заменить его невозможно ввиду необходимости разрушения прибора.

## 4 Общие требования

Применяется *ГОСТ 30851.1*.

## 5 Общие требования к испытаниям

Применяется *ГОСТ 30851.1* со следующими дополнениями:

Пункт 5.2 изложить в новой редакции:

Образцы испытывают в состоянии поставки и условиях как для нормального применения в соответствии с инструкцией изготовителя по установке, при переменном токе частоты 50 Гц или 60 Гц.

Неразборные соединители должны быть снабжены шнуром длиной не менее 1 м.

В соответствии с настоящим разделом необходимые испытания проводятся на вилках и розетках установленных в соответствии с инструкцией изготовителя, типопредставители приборов или частей приборов должны быть приложены.

Пункт 5.5 изложить в новой редакции:

Для испытаний вилок необходимо три образца, подлежащих необходимым испытаниям.

Для испытаний розеток необходимо шесть образцов:

- первую выборку из трех образцов подвергают испытаниям установленным разделами и пунктами 14, 15, 16, 19, 20, 24.2;

- вторую выборку их трех образцов подвергают испытаниям установленным разделами и пунктами 14, 15, 16, 19, 20, 25.101 (включая повторные испытания по 16).

Если розетки заявлены как имеющие защиту от протекания воды, три дополнительных образца подвергают испытаниям по 14.2.

Если розетки изготовлены из эластомера или терморезистивного материала, три дополнительных образца подвергают испытаниям по 24.2.1 или 24.2.2, что более применимо.

Для неразборных розеток с индикатором три дополнительных образца с однополюсным индикатором разъединения подвергают испытаниям по 16.

## 6 Номинальные значения

Пункты данного раздела *ГОСТ 30851.1* заменяются следующими:

6.1 Стандартное значение номинального напряжения 250 В. Изготовитель может установить другие значения номинального напряжения, которые не могут превышать 250 В.

6.2 Значение номинального тока должно быть установлено изготовителем. Соединитель может иметь разные значения номинального тока в зависимости от его назначения в различных приборах. Но в любом случае значение номинального тока не должно превышать 16 А.

Соответствие требованиям 6.1 и 6.2 осуществляется контролем маркировки и/или инструкции изготовителя по установке и применению.

## 7 Классификация

Применяется *ГОСТ 30851.1* со следующими изменениями.

Пункт 7.1 изложить в новой редакции:

Соединители классифицируются:

7.1.1 В соответствии с наличием или отсутствием защиты против протекания воды когда розетка установлена в соответствии с инструкцией изготовителя.

7.1.2 В соответствии с типом оборудования к которому присоединяется:

- соединитель для оборудования класса защиты I;

- соединитель для оборудования класса защиты II.

7.1.3 В зависимости от того, происходит ли сочленение без протекания тока или при протекании тока (под нагрузкой).

7.1.4 В соответствии с максимальным значением рабочей температуры частей, окружающих соединитель.

Примечание — Максимальные рабочие температуры окружающие вилку и розетку могут быть различны.

7.1.5 В соответствии с числом циклов, выполняемых при испытаниях по разделу 20. Предпочтительное число циклов:

7.1.5.1 100 000.

7.1.5.2 60 000.

7.1.5.3 30 000.

7.1.5.4 20 000.

7.1.5.5 10 000.

7.1.5.6 6 000.

Примечание — Может быть указано различное число циклов при различных значениях рабочих токов соединителя. В соответствии с разделом 19, цикл состоит из двух воздействий — сочленения и следующего за ним расчленения (разъединения).

7.1.6 Классификация по характеристикам, получаемым в процессе испытаний

7.1.6.1 В соответствии с указанным минимальным поперечным сечением провода.

7.1.6.2 В соответствии с максимальным допустимым превышением температуры выводов.

7.1.6.3 В соответствии с максимальным допустимым превышением температуры концов шнуров.

7.1.6.4 В соответствии с максимальным допустимым превышением температуры контактов.

7.1.6.5 В соответствии с минимальным весом прибора, необходимым для нормального соединения и сочленения.

7.1.6.6 В соответствии с минимальным весом основания, достаточного для нормального разъединения.

7.1.6.7 В соответствии с максимальной температурой контактных штырей основания и ответных:

- соединители с низкой температурой (температура штырей не выше 70 °С);

- соединители с высокой температурой (температура штырей не выше 120 °С);

- соединители с очень высокой температурой (температура штырей не выше 155 °С);

Примечание — Ограничение превышения температуры применяется к вилке и розетке и для них могут быть установлены различные требования.

Пункт 7.2 ГОСТ 30851.1 не применяется.

Примечание — Примечание в конце этого пункта ГОСТ 30851.1 также не применяется.

## 8 Маркировка

Применяется ГОСТ 30851.1 со следующими изменениями.

Пункт 8.1 изложить в новой редакции:

Розетки должны содержать маркировку наименования, торговой марки или идентификационного признака изготовителя или ответственного поставщика по договору с изготовителем и указания типа.

Пункт 8.2 изложить в новой редакции:

Вилки должны содержать маркировку наименования, торговой марки или идентификационного признака изготовителя или ответственного поставщика по договору с изготовителем и указания типа.

Пункт 8.5 ГОСТ 30851.1 не применяется.

Пункт 8.6 изложить в новой редакции:

В разборных и неразборных розетках выводы должны иметь следующую маркировку:

- заземляющий вывод — символом ;

- нейтральный проводник — буквой «N».

В разборных и неразборных розетках контакты можно не маркировать, но жилы шнура должны быть присоединены в соответствии с 22.1.

Вилки, иные, чем встроенные или прикрепленные к прибору или оборудованию, применяемые с розетками согласно настоящему пункту, должны иметь маркировку выводов в соответствии настоящим пунктом.

Маркировка букв или символов не должна наноситься на винты, съемные прокладки или другие съемные части.

П р и м е ч а н и е — Требования относительно маркировки выводов и подсоединения проводников важны в тех странах где уже необходимы полярные системы питания.

Разборные розетки должны быть снабжены инструкциями, содержащими:

- материалы, иллюстрирующие метод присоединения проводников, в частности длину заземляющего проводника и способ крепления шнура;
- материалы, иллюстрирующие длину снятия изоляции, длину скрутки проводников;
- размер и тип применяемого шнура;
- тип крепления для розетки и ввода.

П р и м е ч а н и е 1 — Существенно, чтобы подсоединение заземляющего проводника было показано в последовательности действий, желательно иллюстрациями.

П р и м е ч а н и е 2 — Данная инструкция не должна содержать требований к присоединению к источнику питания указанному изготовителем оборудования.

П р и м е ч а н и е 3 — В соответствии с Национальными Электрическими Кодами США нейтральный вывод должен быть белого цвета или иметь надпись «белый». Для этого применяется никелирование пластины нейтрального зажима и отделение остальных зажимов.

Ввести дополнительный пункт

8.101 Соединители должны быть снабжены инструкцией по установке и применению. Данная инструкция должна содержать информацию необходимую для обеспечения соответствия настоящему стандарту и содержать классификационные характеристики, указанные изготовителем в соответствии с разделом 7.

Для соединителей, предназначенных исключительно для изготовителей оборудования, инструкция может быть представлена в виде листка, письма и тому подобной форме. Она может не прилагаться к каждому соединителю и представляться вместе с другими документами.

## 9 Размеры и их соответствие

Применяется *ГОСТ 30851.1* со следующими изменениями.

Пункт 9.1 изложить в новой редакции:

Соединители могут иметь любую форму, определяемую выполняемой функцией, но при этом должны соответствовать наиболее применимым к ним требованиям настоящего стандарта.

Пункт 9.2 *ГОСТ 30851.1* не применяется.

Пункт 9.3 изложить в новой редакции:

Не должно быть возможным неправильное соединение между розеткой и вилкой, установленными в соответствии с инструкцией изготовителя. В конструкциях, в которых предусмотрено мгновенное однополюсное соединение с помощью введения розетки в вилку в процессе нормального применения, такое соединение допустимо.

Соединители, соответствующие настоящему стандарту, не должны допускать соединение с вилками и переносными розетками, соответствующими МЭК 60083 [1].

Соединители, соответствующие настоящему стандарту, не должны сочленяться с вилками и розетками, соответствующими стандартным листам указанным в *ГОСТ 30851.1*, *ГОСТ 30851.2.2* и *ГОСТ Р 51325.2.3*.

Соответствие проверяется осмотром и изучением ссылок на указания изготовителя.

П р и м е ч а н и е 1 — Термин «неправильное соединение» включает однополюсное соединение и другое соединение которое не соответствует требованиям к защите против электрического удара.

В сомнительных случаях необходимы ссылки соответствующего стандарта на электроприборы касающиеся требований к вилкам и розеткам.

Пункт 9.4 изложить в новой редакции:

Вилки для оборудования класса защиты II не должны сочленяться с розетками для оборудования класса защиты I.

Соответствие проверяется осмотром.

Пункт 9.5 применяется *ГОСТ 30851.1*, 9.5, за исключением примечания к данному пункту.

Пункт 9.6 *ГОСТ 30851.1* не применяется.



## 10 Защита от поражения электрическим током

Применяется *ГОСТ 30851.1* со следующими изменениями.

Пункт 10.1 изложить в новой редакции:

Соединители должны быть спроектированы так, чтобы части вилки находящиеся под напряжением были недоступны, если розетка частично или полностью находится в состоянии сочленения.

Розетка должна быть спроектированы так, чтобы части находящиеся под напряжением были недоступны, когда соединитель должным образом собран и присоединен как для нормального применения.

Примечание 2 к пункту 10.1 *ГОСТ 30851.1* не применяется.

Пункт 10.2 применяется с заменой примечания:

Примечание — Оценка производится при встраивании в конечное изделие.

Дополнить раздел пунктом:

10.101 Испытание 13 по *ГОСТ Р МЭК 61032* проводится без приложения усилия для расчленения.

Примечание — Термин «Без приложения усилия» означает, что усилие не превышает 1 Н.

Не должны быть доступны токоведущие части в процессе проверки.

## 11 Заземление

Применяется *ГОСТ 30851.1* со следующими изменениями.

Примечание к пункту 11.2 не применяется.

## 12 Зажимы и выводы

Применяется *ГОСТ 30851.1* со следующими изменениями:

Заменить первые два абзаца вводной части раздела следующим:

Для вилок и розеток, встроенных или прикрепленных к приборам или оборудованию, должны применяться требования соответствующих стандартов на приборы и оборудование.

Пункт 12.1 изложить в новой редакции:

Для вилок и розеток, встроенных или прикрепленных к приборам или оборудованию, должны применяться требования соответствующих стандартов на приборы и оборудование.

Пункт 12.2 *ГОСТ 30851.1* не применяется.

Пункт 12.3 *ГОСТ 30851.1* не применяется.

## 13 Конструкция

Применяется *ГОСТ 30851.1* со следующими изменениями:

13.1 Применяется *ГОСТ 30851.1*, за исключением примечания.

13.2 Применяется *ГОСТ 30851.1*.

13.3 Применяется *ГОСТ 30851.1*.

13.4 Пункт изложить в новой редакции:

Штыри вилок должны:

- быть надежно закреплены;
- иметь необходимую механическую прочность;
- сниматься только с помощью инструмента;
- находящиеся под напряжением части должны быть закрыты кожухом.

Примечание — Данные требования не исключают возможной подвижности штырей.

Безопасность частей конструкции, таких как контактные штыри, расположены ли они в вилке или розеточной части, проверяется осмотром и испытаниями по разделам 19 и 20.

13.5 Пункт изложить в новой редакции:

Контактная система соединителя, зависящего от веса, должна быть самоустанавливающейся, для обеспечения необходимого контактного нажатия.

Для розеток с током более 0,2 А сочленение самоустанавливающимся контактом не должно зависеть от упругости изоляционного материала.

Соответствие проверяется осмотром.

П р и м е ч а н и е – Самоустановка контактов может быть обеспечена вилкой, розеткой или обеими частями.

13.9 Применяется *ГОСТ 30851.1* с исключением примечания 2.

13.11 Не применяется.

13.12 Пункт изложить в новой редакции:

Предохранители, реле, термостаты и термовыключатели встроенные в вилку должны соответствовать стандартам на данные виды изделий.

Выключатели и регуляторы мощности, встроенные в розетки или вилки, должны соответствовать *ГОСТ IEC 60730-1* и *ГОСТ Р МЭК 61058-1*.

Если вилка встроена или прикреплена к прибору или оборудованию, данная часть должна быть определена как вилка и соответствовать настоящему стандарту.

Соответствие проверяется осмотром и испытаниями предохранителей, выключателей, реле, термостатов, термовыключателей, регуляторов мощности на соответствие действующих на данные изделия стандартов.

## 14 Влагостойкость

Применяется *ГОСТ 30851.1* со следующими изменениями:

Текст раздела заменить следующим:

14.1 Соединители должны быть устойчивы против воздействия влаги, которая может воздействовать при нормальных условиях применения.

П р и м е ч а н и е – Соединители применяются с оборудованием, допускающим протекание воды при нормальном применении и обеспечивающим соответствующую защиту от протекания.

Соответствие проверяется испытанием по разделу 15 с предварительной влажной обработкой по настоящему разделу непосредственно перед испытанием.

Подвергаемые воздействию влаги вилки и розетки, не являющиеся частью установки и разборные розетки, не снабжаются шнурами.

Испытание влагой проводят в камере влаги с относительной влажностью воздуха (91-95) %. Температура воздуха  $t$  в месте установки образца должна поддерживаться с точностью  $\pm 1$  °C при значении температуры  $t$  любой величины в диапазоне (20-30) °C.

После пребывания в камере влаги, образец помещают в камеру с температурой воздуха не выше чем на 4 °C.

Образец выдерживают в камере в течение:

- 168 ч (7 сут) для розеток и вилок с заземляющим контактом, подвергаемых воздействию как отдельная часть, без встраивания в другое оборудование;
- 48 ч (2 сут) в других случаях.

П р и м е ч а н и е 1 — В ряде случаев, образец может быть помещен в определенную температуру и выдержан при этой температуре в течение четырех часов перед обработкой влагой.

П р и м е ч а н и е 2 — Относительная влажность в диапазоне (91-95) % может быть достигнута помещением в камеру влаги, имеющую ванну с большой поверхностью соприкосновения с воздухом, в которую налит водный раствор сульфата натрия ( $\text{Na}_2\text{SO}_4$ ) или азотнокислого калия ( $\text{KNO}_3$ ).

П р и м е ч а н и е 3 — Для достижения специальных условий, в камере необходимо обеспечить постоянную циркуляцию воздуха и, как правило, применять камеру с термоизоляцией.

После этих воздействий образец должен быть подвергнут оценкам на отсутствие повреждения, с учетом требований настоящего стандарта.

14.2 Розетки, заявленные изготовителем как обеспечивающие защиту от протекания воды, должны быть спроектированы так, чтобы после встраивания их в типовое силовое основание прибора в соответствии с указаниями изготовителя, сочленение было устойчиво к протеканиям.

Соответствие проверяется следующим испытанием:

Силовое основание устанавливается на горизонтальной поверхности и 30 миллилитров 1 % раствора  $\text{NaCl}$  в деионизированной (дистиллированной) воде выливается на розетку через вертикально расположенную трубку внутренним диаметром 8 мм и длиной 30 мм. Конец трубки располагается на расстоянии 200 мм от верхней поверхности розетки и период выливания раствора должен составлять 2 с. Для розетки с многократным контактом с разнесенными более чем на 30 мм отверстиями для кон-

тактов испытание повторяют на чистом образце силового основания для каждого контактного отверстия или группы отверстий.

Типовое силовое основание и установленная розетка должна быть устойчива к испытанию прочности изоляции по 15.3, напряжение для усиленной изоляции снижают до 2500 В.

Применяемая испытательная установка приведена в приложении СС.

## 15 Сопротивление и электрическая прочность изоляции

Применяется *ГОСТ 30851.1* со следующими изменениями:

Пункт 15.3 изложить в новой редакции:

Немедленно после испытаний по 15.2 прикладывают напряжение практически синусоидальной формы частотой от 50 до 60 Гц в течение времени не менее 1 мин. Значения испытательного напряжения приведены в таблице 101.

Доступные части из изоляционных материалов покрывают металлической фольгой.

При этом необходимо избегать повреждений основной изоляции. Металлическая фольга не должна уменьшать расстояния утечек для усиленной изоляции заземленных частей.

Розетки испытывают в сочленении с вилками и в расчлененном состоянии.

Сначала прикладывают не более половины указанного значения напряжения, затем напряжение быстро поднимают до полного значения.

В процессе испытаний не должно быть пробоев изоляции или разрядов.

**Примечание 1** — Трансформатор высокого напряжения, используемый для испытания, должен иметь такую конструкцию, чтобы при короткозамкнутых выходных зажимах при выходном напряжении установленного испытательного значения выходной ток был не менее 200 мА. Максимальное реле тока не должно срабатывать при выходном токе менее 100 мА.

**Примечание 2** — Действующее значение испытательного напряжения следует измерять с точностью  $\pm 3\%$ .

**Примечание 3** — Тлеющие разряды без падения напряжения не учитывают.

Таблица 101 – Испытательные напряжения

Точки приложения напряжения	Испытательное напряжение, В	
	Класс изоляции приборов и конструкции II	Приборы других классов изоляции
1 Между частями находящимися под напряжением и доступными частями изолированными: - только основной изоляцией; - усиленной изоляцией	- 3000	1000 3000
2 Для частей с двойной изоляцией, между металлическими частями, отделенными от частей находящихся под напряжением только основной изоляцией и: - частями находящимися под напряжением; - доступными частями	1250 2500	1250 2500
3 Между металлической оболочкой или оболочкой покрытой изоляционным материалом и металлической фольгой контактирующей с внутренними изолированными поверхностями, если расстояние между частями находящимися под напряжением и этой металлической оболочкой или покрытой оболочкой, измеренное через стенку, меньше чем подходящий изоляционный промежуток в соответствии с разделом 26.	2500	1250

## 16 Усилия сочленения и расчленения соединителя

Применяется *ГОСТ 30851.1* со следующими изменениями:

Текст раздела заменить следующим:

16.1 Конструкция соединителя должна быть такой, чтобы сочленение полностью обеспечивалось массой прибора или оборудования и расчленение происходило посредством массы силового основания.

Минимальные значения масс должны быть указаны в инструкции изготовителя по установке.

Соответствие проверяется испытаниями вилки и розетки по 16.2 и 16.3 и повторяется после испытаний по разделу 21. Для данного испытания используются подходящий прибор и силовая база (основание), имеющие минимальные допустимые веса в соответствии с указаниями изготовителя.

16.2 Установка с минимальным весом, оснащенная вилкой и розеткой монтируется так, чтобы было свободное перемещение в вертикальном направлении. Усилие равно минимальному указанному весу прибора, за вычетом веса вилки прикладывают вертикально к вилке. Вилка должна полностью сочлениваться с розеткой в соответствии с требованиями инструкции изготовителя. Различные начальные препятствия вводу, как сопротивление герметизирующих шторок и подобных устройств могут быть преодолены вручную, но сочленение должно быть полностью обеспечено приложением указанного усилия.

**Примечание** — Установка обеспечивающая данные испытания, имитирующая конструкцию прибора с соединителем — на рассмотрении. Для испытаний может использоваться подходящий прибор с минимальным весом, указанным изготовителем соединителей.

16.3 Груз массой, равной минимальному весу силового основания, достаточного для правильного расчленения, и соответствующая указанной изготовителем, прикрепляется к розетке, расположенной на горизонтальной плоскости так, чтобы ось установки была вертикальна. Розетка должна свободно перемещаться по поверхности.

Перед испытанием вилка должна быть полностью сочленена с розеткой.

Розетка не должна оставаться на вилке.

**Примечание** — Для испытаний может быть использовано подходящее силовое основание минимального веса указанного изготовителем соединителя.

Розетка для максимальной рабочей температуры указанной в 7.1.4 большей, чем окружающая температура, испытывается дважды, один раз при окружающей температуре и один раз после поднятия температуры вилки до указанной максимальной рабочей температуры.

## 17 Работа контактов и сопротивление цепей

Применяется *ГОСТ 30851.1* со следующим изменением:

Третий абзац раздела заменить следующим абзацем:

Соответствие требованиям проверяется осмотром и испытаниями по разделам 16, 18, 19, 20, 21 и пункту 25.101.

## 18 Нагревостойкость соединителей для горячих и очень горячих условий

Применяется *ГОСТ 30851.1* со следующим дополнением:

**Примечание** — Когда соединитель является нестандартным соединителем, зависимым от веса прибора, то испытания по 18.2 и 18.3 могут проводиться с применением скомбинированных изготовителем вилки и розетки соответствующих друг другу.

## 19 Коммутационная способность

Соединители должны иметь необходимую коммутационную способность.

Данное испытание не проводят на соединителях, которые не могут быть разъединены при протекании тока в цепи.

**Примечание 1** — Допускаются кратковременные смещения контактов при нормальном применении.

Соответствие проверяется на соединителях, имеющих значение тока более 0,2 А следующим испытанием.

Соединитель должен быть установлен в подходящей испытательной установке.

Вилка должна располагаться так, чтобы направление действия установки было вертикальным.

Два токопроводящих контакта вилки соединяются внутри каждый отдельно с внешней нагрузкой, соединенной последовательно с силовым основанием. Внешняя нагрузка должна обеспечивать ток, равный 1,25 номинального тока при испытательном напряжении 275 В, при коэффициенте мощности цепи не менее 0,95 для розеток с номинальным током не менее 10 А и равным 0,55-0,65 для остальных

розеток. Внешняя нагрузка должна располагаться так, чтобы не оказывать влияние на температуру испытательного помещения. Пример испытательной схемы приведен в *ГОСТ 30851.1*, рисунок 15.

Вилки и розетки сочленяют и расчленяют 50 раз (100 операций) с частотой 15 – 20 операций в минуту. Длина хода должна обеспечивать полное разъединение розетки и разводить поверхность смыкания на расстояние 30 мм.

**Примечание 2** — Операцией считается сочленение или расчленение розетки.

Не должно быть тока в заземляющей цепи, при ее наличии.

При применении индуктивного сопротивления с воздушным сердечником, параллельно катушке включают активное сопротивление, отводящее 1 % тока, протекающего по катушке. Индуктивные сопротивления со стальным сердечником допустимо применять при условии, что ток в испытательной цепи будет практически синусоидальной формы.

Во время испытаний не должно быть электрического разряда между токоведущими частями различной полярности, или между этими частями и частями цепи заземления, а также не должна наблюдаться устойчивая электрическая дуга.

После испытания образец не должен иметь повреждений, препятствующих его нормальной работе, входные отверстия контактов вилки не должны иметь видимых серьезных повреждений. При неоднозначных результатах испытание повторяют на новой вилке. Если образец проходит повторные испытания без серьезных замечаний, соединитель считается соответствующим требованиям настоящего стандарта.

**Примечание 3** — Испытание проводят при температуре окружающего воздуха.

## **20 Работоспособность соединителей**

Соединители без чрезмерного износа или других неблагоприятных результатов должны выдерживать механические, электрические и термические нагрузки, возникающие при нормальной эксплуатации.

Соответствие проверяется испытаниями на испытательной установке, применяемой по разделу 19.

Число циклов сочленений и расчленений, выполняемых при данном испытании, должно быть указано изготовителем. В случае, если система соединителя применяется с рядом приборов, имеющих различный номинальный ток, испытания должны быть проведены на отдельных образцах с заданным числом циклов для прибора каждого типа и испытательным током, равным номинальному току, заявленному изготовителями приборов.

Испытательная схема и другие условия испытаний должны соответствовать условиям, указанным в разделе 19, за исключением того, что значение тока должно быть равным 1,1 номинального тока, а напряжение равным максимальному значению номинального напряжения. Половина числа операций сочленений и расчленений выполняют при протекании тока, половину – без тока в цепи. Вилки и розетки, специально предназначенные для коммутации цепи в отсутствие тока, испытывают с полным количеством операций без тока в цепи.

Для соединителей, имеющих круговую ориентацию для соединения, соответствующая угловая позиция между вилкой и розеткой для сочленения и расчленения, должна быть указана в угловых градусах и не превышать  $45^{\circ}$  или предельный угол отклонения должен определяться конструкцией. Испытание должно быть проведено на установке, имеющей изменяющееся необходимое положение вилки и розетки между расчленением и последующим сочленением так, чтобы необходимые сочленения могли быть выполнены в двадцати-тридцати разных положениях, с определенной конструкцией углом или углом  $45^{\circ}$ , что применимо. Отклонение должно осуществляться до упора, или на заданный угол. Через каждые 250 операций сочленения должно меняться положение на иное с отклонением в новом положении на предельный заданный конструкцией угол или угол  $45^{\circ}$ , выбирают меньшее значение, с возвратом к первоначальной позиции перед следующим разъединением. Для соединителей, которые не могут быть разъединены при протекании тока в цепи, испытательный ток прикладывают только при вращении в сочлененном положении для половины числа испытательных циклов, указанных изготовителем.

После испытания образец должен выдерживать испытание изоляционных характеристик по 15.3.

На образце не должно быть:

- износа, который препятствовал бы его дальнейшей работе;

- ухудшения качества оболочки или перегородок;
- повреждений вводных отверстий контактов соединителя, препятствующих дальнейшей работе;
- ослабления электрических и механических соединений;
- утечки заливочных компаундов.

В сомнительных случаях чрезмерного износа, применяется *ГОСТ Р МЭК 61032* (испытание 13), для расчлененной розетки без приложения ощутимого усилия. Во время испытания не должны быть доступны части, находящиеся под напряжением.

Понятие «без приложения ощутимого усилия» означает, что величина прилагаемого усилия не должна превышать 1 Н.

**П р и м е ч а н и е 1** — Перед испытаниями изоляционных характеристик по настоящему разделу влажную обработку не применяют.

**П р и м е ч а н и е 2** — Некоторая подвижность соединителя в сочлененном положении при проведении испытаний должна имитироваться вилкой.

## 21 Превышение температуры токоведущих частей

Конструкция контактов и других токоведущих частей должна исключать чрезмерный нагрев при прохождении номинального тока.

Соответствие проверяется на вилках, имеющих значение номинального тока более 0,2 А следующим испытанием:

Вилки оснащают шнурами указанными изготовителем.

Вилка должна быть оснащена соответствующей ей розеткой в соответствии с указаниями изготовителя.

Аналогичные испытания на превышение температуры, указанные в стандартах на приборы, должны проводиться при токе равном 1,25 от номинального течение 1 ч.

Для соединителей с заземляющим контактом в течение часа пропускают ток через один токоведущий и заземляющий контакты.

Температуру измеряют с помощью плавящихся частиц, цветных температурных индикаторов или термокрасок в выбранных местах и положениях соединителя, наиболее неблагоприятном с точки зрения нагрева.

Превышения температуры выводов, концов проводников и контактов не должно превышать значений, установленных изготовителем исходя из конструкции и материала вилок и розеток, а также присоединенных проводников и требований соответствующих стандартов на приборы.

После этого испытания, вторая выборка трех образцов указанных в 5.5 должна выдержать испытания по разделу 16.

**П р и м е ч а н и е 1** — В процессе испытания соединитель не должен подвергаться воздействию внешнего источника тепла.

**П р и м е ч а н и е 2** — Для соединителей с заземляющим контактом применим 25.101.

## 22 Гибкие кабели или шнуры и их присоединение

Применяется *ГОСТ 30851.1* со следующими изменениями:

Пункт 22.1 *ГОСТ 30851.1* дополнить:

Для неразборных розеток, имеющих номинальный ток, отличный от указанного в *ГОСТ 30851.1* (таблица 4), шнур должен иметь площадь поперечного сечения не менее, чем указанное для следующего наибольшего значения тока. Тип шнура должен быть предназначен для прибора, указанного в *ГОСТ МЭК 60335-1* (25.7).

**П р и м е ч а н и е** — Площади поперечного сечения, указанные в *ГОСТ МЭК 60335-1* (25.7) не применяются.

Пункт 22.2 изложить в новой редакции:

Розетки, у которых крепление шнура и защита от натяжения обеспечивается силовым основанием прибора или оборудования, в которые они встроены или на котором закреплены, не подвергаются испытаниям по данному пункту. Остальные розетки, снабженные частично или полностью закрепленными шнурами, должны быть испытаны после установки их в соответствии с указаниями изготовителя по требованиям соответствующих стандартов на приборы или оборудования, в которое они предназначены для встраивания или закрепления.

Пункт 22.3 *ГОСТ 30851.1* не применяется.

Пункт 22.4 *ГОСТ 30851.1* не применяется.

## 23 Механическая прочность

Применяется *ГОСТ 30851.1* со следующими изменениями:

Пункт 23.1 изложить в новой редакции:

Соединители должны иметь достаточную механическую прочность.

Соответствие соединителей, установленных в соответствии с указаниями изготовителя, проверяется испытанием по 23.5.

Пункт 23.2 *ГОСТ 30851.1* не применяется.

Пункт 23.3 *ГОСТ 30851.1* не применяется.

Пункт 23.4 *ГОСТ 30851.1* не применяется.

Пункт 23.5 *ГОСТ 30851.1* применяется со следующими изменениями:

Изложить в новой редакции первый абзац пункта.

Вилки и розетки, имеющие доступную поверхность после встраивания или закрепления на приборе в соответствии с указаниями изготовителя, должны быть подвергнуты испытанию данной прочности устройством для испытаний на удар представленным *ГОСТ 30851.1* (рисунок 21).

Пункт 23.6 *ГОСТ 30851.1* не применяется.

Пункт 23.8 *ГОСТ 30851.1* не применяется.

## 24 Стойкость к нагреву и старению

Применяется *ГОСТ 30851.1* со следующими изменениями:

Пункт 24.1.2 изложить в новой редакции:

Части вилок и розеток из изоляционных материалов должны иметь необходимую устойчивость к нагреву, если повреждение вследствие этого воздействия может привести к несоответствию вилок или розеток требованиям настоящего стандарта.

Данное требование не применяется к частям крепления шнура, защиты шнура, соединительных частей опресованных вместе со шнуром и частей из керамики.

Соответствие частей данному требованию проверяется испытанием на давление шариком по МЭК 60695-10-2 [2].

Испытание проводят при температуре на  $(40 \pm 2) ^\circ\text{C}$  выше температуры, измеренной по разделу 21 или при температуре  $(125 \pm 2) ^\circ\text{C}$ , смотря что больше.

Пункт 24.1.3 не применяется.

## 25 Винты, токоведущие части и соединения

Применяется *ГОСТ 30851.1* со следующими изменениями:

Пункт 25.3 изложить в новой редакции:

Электрические соединения должны быть спроектированы так, чтобы контактное давление не передавалось через изоляционный материал, кроме керамики или другого материала с аналогичными свойствами.

Данное требование не применяется к вилкам и розеткам, если компенсацию усадки изоляционных материалов производится за счет упругих свойств металлических частей.

Примечание — Приемлемость применения материалов должна быть с учетом стабильности размеров.

Соответствие проверяется осмотром.

Примечание — Данное требование не относится к электрическим соединениям посредством плоских проводников покрытых никелем, применяемых в установках с током до 0,2 А, когда контакт создается давлением через изоляционный материал такого качества, которое обеспечивает стабильный и долговременный контакт во всех условиях нормального применения с учетом стабильности усадки, старения материалов, текучести изоляционного материала в холодном состоянии.

Пункт 25.8 не применяется.

Вести новый пункт:

25.101 Для соединителей с заземляющим контактом, проводник соединяющий заземляющий контакт с заземленными металлическими частями должен иметь низкое сопротивление.

Если изоляционный промежуток основной изоляции в цепи безопасного сверхнизкого напряжения определяется номинальным рабочим напряжением прибора, данное требование не применяется к цепи заземления безопасного сверхнизкого напряжения.

Соответствие проверяется следующим испытанием в подходящем приборе, для которого предназначен соединитель.

Ток, получаемый от источника переменного или постоянного тока с номинальным напряжением в ненагруженном состоянии не более 12 В и равный 1,5 кратному значению номинального тока прибора или 25 А, выбирается большее значение, пропускается по очереди между заземляющим выводом или заземляющим контактом розетки и каждой доступной металлической частью подходящего прибора.

Измеряется падение напряжения между заземляющим выводом или заземляющим концом приборной розетки и доступными металлическими частями подходящего прибора. Значение сопротивления, вычисленное делением напряжения на ток, не должно превышать 0,1 Ом.

Примечание 1 — При неоднозначных результатах испытание повторяют при условиях, обеспечивающих стабильность результатов.

Примечание 2 — Сопротивление шнура питания в измерения не включают.

Примечание 3 — Должно быть гарантировано, что переходное сопротивление между измерительным щупом и металлическими частями при испытании не оказывает влияния на результаты измерений.

## 26 Пути утечки, воздушные зазоры и расстояния по изоляции

Вилки и розетки должны быть спроектированы так, чтобы изоляционные промежутки, расстояния утечки и твердая изоляция были устойчивы к электрическим перенапряжениям, которым они подвергаются.

Соединитель испытывают, когда устройство с вилкой не находится в состоянии сочленения с другими частями.

Соответствие проверяется выполнением требований и испытаний по 26.1 - 26.3.

Примечание 1 — Требования и испытания основаны на положениях, указанных в ГОСТ Р МЭК 60664-1, если далее не оговорено иное.

Примечание 2 — Оценка изоляционных промежутков, расстояний утечки и твердой изоляции проводится отдельно.

26.1 Изоляционные промежутки не должны быть меньше, указанных в таблице 103, с учетом значения номинального импульсного выдерживаемого напряжения, для категорий перенапряжений в соответствии с таблицей 102.

Вилки и розетки относятся к категории перенапряжений II.

Примечание 1 — ГОСТ Р МЭК 60664-1 содержит информацию касающуюся категорий перенапряжений.

Т а б л и ц а 102 – Номинальные импульсные напряжения

Номинальные напряжения, В	Номинальные импульсные напряжения для категорий применения, В		
	I	II	III
≤ 50	330	500	800
> 50 и ≤ 100	500	800	1500
> 100 и ≤ 150	800	1500	2500
> 150 и ≤ 300	1500	2500	4000

Изоляционные промежутки меньшие, чем указанные в таблице 103, не применяются для твердой изоляции.

Соответствие проверяется осмотром и измерениями.

Части, которые могут быть установлены в процессе сборки в различные положения (например, шестигранные головки болтов) и подвижные части устанавливаются в самое неблагоприятное положение.



## ГОСТ Р 51325.2.4— 2013

Усилия, которые могут уменьшить изоляционные промежутки во время измерений, прикладывают к оголенным проводникам и доступным поверхностям. Значение усилия должны быть 2 Н для оголенных проводников и 30 Н для доступных поверхностей.

Т а б л и ц а 103 – Минимальные изоляционные промежутки

Номинальные импульсные напряжения, В	Минимальные изоляционные промежутки <sup>a)</sup> , мм
330	0,5 <sup>b)</sup>
500	0,5 <sup>b)</sup>
800	0,5 <sup>b)</sup>
1500	0,5
2500	1,5
4000	3,0

a) Указанные расстояния относятся только к воздушным изоляционным промежуткам.  
b) Меньшие изоляционные промежутки указанные в ГОСТ Р МЭК 60664-1 в некоторых случаях, таких как массовое производство продукции, не применимы.

Усилие прилагают щупом кода В, указанным в *ГОСТ Р МЭК 61032*. Отверстия считают плоской металлической поверхностью.

П р и м е ч а н и е 2 – Путь по которому измеряют изоляционный промежуток регламентируется *ГОСТ Р МЭК 60664-1* и рисунком 101.

26.1.1 Изоляционные промежутки основной изоляции должны быть стойкими к перенапряжениям, возникающим в процессе применения и определяются значением выдерживаемого импульсного напряжения. Применяются значения указанные в таблице 103.

П р и м е ч а н и е — Перенапряжения могут возникать от внешних источников или в результате коммутации.

Соответствие проверяют измерениями.

26.1.2 Изоляционные промежутки дополнительной изоляции должны быть не менее указанных в таблице 103 для основной изоляции.

Соответствие проверяют измерениями.

26.1.3 Изоляционные промежутки усиленной изоляции должны быть не менее указанных в таблице 103 для основной изоляции, но с учетом установленного значения выдерживаемого импульсного напряжения.

П р и м е ч а н и е — Для двойной изоляции, когда нет промежуточных проводящих частей между основной и дополнительной изоляцией, изоляционные промежутки измеряют между частями находящимися под напряжением и доступными поверхностями и изолирующая система считается усиленной изоляцией как показано на рисунке 101.

Соответствие проверяют измерениями.

26.1.4 Для функциональной изоляции применяются значения, указанные в таблице 103.

Соответствие проверяют измерениями.

26.2 Вилки и розетки должны быть спроектированы так, чтобы расстояния утечек не были менее чем необходимые для рабочего напряжения, с учетом групп материалов и степени загрязнения.

П р и м е ч а н и е 1 — Рабочее напряжение для частей соединенных с нейтралью рассматривается как напряжение для частей соединенных с фазой.

Степень загрязнения для приборов принимается 2, если не:

- предусмотрена защита изоляции и в этом случае степень загрязнения для прибора установлена как 1;
- установлена степень загрязнения 3 для прибора, когда изоляция является объектом загрязнения.

П р и м е ч а н и е 2 — Пояснения степени загрязнения даны в *ГОСТ Р МЭК 60664-1*.

П р и м е ч а н и е 3 — Степень загрязнения 4 не применяется к соединителям для электроприборов.

Соответствие проверяют измерениями.

П р и м е ч а н и е 4 — Пути измерения пути утечки указаны в *ГОСТ Р МЭК 60664-1*.

Части, такие как шестигранные головки, которые могут быть установлены в процессе сборки в различные положения и подвижные части устанавливаются в самое неблагоприятное положение.

Усилие, которые могут уменьшить изоляционные промежутки во время измерений, прикладывают к оголенным проводникам и доступным поверхностям. Значение усилия должны быть 2 Н для оголенных проводников и 30 Н для доступных поверхностей.

Усилие прилагают щупом кода В, указанным в ГОСТ Р МЭК 61032.

Взаимосвязь между группами материалов и соответствующим им индексу трекинговости выбирается из ГОСТ Р МЭК 60664-1, 2.7.1.3 и равна:

- для материалов группы I:  $600 \leq CTI$ ;
- для материалов группы II:  $400 \leq CTI < 600$ ;
- для материалов группы IIIa:  $175 \leq CTI < 400$ ;
- для материалов группы IIIb:  $100 \leq CTI < 170$ ;

Данные значения индекса CTI применяют в соответствии с МЭК 60112 [3] используя раствор А. Если индекс CTI материала не известен, проводят испытание по сравнительному индексу трекинговости RTI в соответствии с приложением АА, со значением индекса CTI для установленной группы материалов.

**Примечание 5** — Испытание для сравнительного индекса трекинговости в соответствии МЭК 60112 [3], предназначено для сравнения характеристик различных изоляционных материалов в условиях испытаний при падении капель водных солевых растворов на горизонтальную поверхность. Это дает качественное сравнение, но в случае изоляционных материалов имеющих склонность к образованию токопроводящих дорожек должно быть дано также качественное сравнение, а именно оценка индекса трекинговости.

**Примечание 6** — Порядок оценки расстояний утечки дан в ГОСТ Р МЭК 60664-1.

**26.1.1** Расстояния утечки для основной изоляции должны быть не менее значений, указанных в таблице 104.

**Таблица 104** – Минимальные расстояния утечки для основной изоляции

Рабочее напряжение, В	Расстояния утечки для степени загрязнения и группы материалов, мм						
	1	2 Группа материалов			3		
		Группа материалов			Группа материалов		
		I	II	IIIa/IIIb	I	II	IIIa/IIIb
$\leq 50$	0,2	0,6	0,9	1,2	1,5	1,7	1,9 <sup>a)</sup>
$> 50$ и $\leq 125$	0,3	0,8	1,1	1,5	1,9	2,1	2,4
$> 125$ и $\leq 250$	0,6	1,3	1,8	2,5	3,2	3,6	4,0

**Примечание** — для стекла, керамики и других неорганических изоляционных материалов, не образующих токопроводящих дорожек, расстояния утечки должны быть не менее аналогичных изоляционных промежутков.

<sup>a)</sup> Материалы группы IIIb разрешены для рабочих напряжений не превышающих 50 В.

Соответствие проверяют измерениями.

**26.2.2** Расстояния утечки для дополнительной изоляции должны быть не менее значений, указанных в таблице 104 для основной изоляции.

**Примечание** — Для дополнительной изоляции примечание к таблице 104 не применяется.

Соответствие проверяют измерениями.

**26.2.3** Расстояния утечки для усиленной изоляции должны быть не менее двукратных значений, указанных в таблице 104 для основной изоляции.

**Примечание** — Для дополнительной изоляции примечание к таблице 104 не применяется.

Соответствие проверяют измерениями.

**26.2.4** Расстояния утечки для функциональной изоляции должны быть не менее значений, указанных в таблице 104 для основной изоляции.

**26.3** Твердая изоляция должна иметь минимальную толщину 1 мм для дополнительной изоляции и не менее 2 мм для усиленной изоляции.

**Примечание 1** — Это не означает, что толщина обеспечивает необходимую изоляцию. Изоляция должна обеспечиваться твердым материалом в сочетании с одним или более воздушным промежутком.

Данное требование не применяется:

- для дополнительной изоляции, если изоляция состоит из менее чем двух слоев, при условии что каждый слой устойчив к испытаниям электрической прочности изоляции по 15.3;

- для усиленной изоляции, если изоляция состоит из менее чем из трех слоев, при условии что два слоя вместе устойчивы к испытаниям электрической прочности изоляции по 15.3.

В этом случае, слои не должны состоять из слюды или аналогичных чешуйчато-слоистых материалов.

**П р и м е ч а н и е 2** – Слои могут быть сложены вместе в длину, если возможно их испытание отдельно перед сборкой (сложением).

Соответствие проверяют осмотром и испытанием.

Твердая изоляция, имеющая минимальную толщину и покрывающая доступные части, должна иметь соответствующую устойчивость к нарушению ее целостности по воздействию острых предметов.

Соответствие проверяется следующим испытанием, с учетом того, что толщина дополнительной изоляции не менее 1 мм, а усиленной – не менее 2 мм.

Температуру изоляции поднимают до значения, измеренного в процессе испытания по разделу 21. Поверхность изоляции подвергают царапанию твердым стальным стержнем, имеющим конец в форме конуса с углом  $40^\circ$ . Конец должен иметь радиус закругления  $(0,25 \pm 0,02)$  мм. Стержень устанавливают под углом от  $80^\circ$  до  $85^\circ$  к горизонту и прикладывают усилие так, чтобы оно по данной оси составляло величину  $(10 \pm 0,5)$  Н. Царапанье поверхности изоляционного материала осуществляют со скоростью примерно 20 мм в секунду. Должны быть сделаны две параллельные царапины. Они должны быть отделены так, чтобы не оказывали влияние друг на друга, длина должна составлять примерно 25 % длины изоляции. Две аналогичных царапины выполняют под углом  $90^\circ$  к первоначальным, пересекая их. Испытательный палец по *ГОСТ МЭК 60335-1* (рисунок 7), с усилием 10 Н прикладывают к поцарапанной поверхности. Не должно быть дальнейших повреждений, таких как отделения от металла. Изоляция должна выдержать испытания электрической прочности изоляции по 15.3. Описанный выше стержень прикладывают перпендикулярно к не поцарапанным участкам поверхности с усилием  $(30 \pm 0,5)$  Н. Изоляция должна выдерживать испытание электрической прочности изоляции в состоянии, когда стержень приложен неподвижно и использован как один из электродов.

## 27 Теплостойкость, огнестойкость и трекингостойкость

Применяется *ГОСТ 30851.1* со следующими изменениями:

Пункт 27.1 изложить в новой редакции:

Части из неметаллических материалов должны быть устойчивы к возгоранию и распространению пламени.

Данное требование не применяется к декоративным частям и другим частям, не склонным к воспламенению или распространению огня, выходящим из прибора, когда вилка или розетка встроены или прикреплены к прибору.

Соответствие проверяется испытанием по 27.1.1 и 27.1.2.

Испытание проводят на неметаллических материалах, которые берутся путем отделения от вилки или розетки. Когда проводятся испытания на воздействие пламени, испытуемый материал ориентируют так, как он устанавливается при нормальном применении.

Данное испытание не проводят на изоляции проводников.

27.1.1 Части неметаллических материалов подвергают испытанию раскаленной проволокой по МЭК 60695-2-11 [4] при температуре проволоки  $550^\circ\text{C}$ .

Испытанию раскаленной проволокой не подвергают части из материалов, классифицированных по крайней мере как НВ40 по МЭК 60695-11-10 [5], считая, что испытуемый образец не толще, чем изготовленные из этого материала части.

Части, для которых испытание раскаленной проволокой не проводят, например мягкие или вспененные материалы, должны удовлетворять требованиям, указанным в ИСО 9772 [6] для категории материалов FH3, испытуемый образец должен быть не толще, чем соответствующие части.

27.1.2 Вилки и розетки испытывают в соответствии с 27.1.2.1 и 27.1.2.2. Однако испытания не применяют для:

- частей поддерживающих сварные проводники;
- паянных проводников на печатных платах;

- проводников на малогабаритных компонентах, установленных на печатных платах;
- частей расположенных в зоне 3 мм от подобных проводников.

**П р и м е ч а н и е** — Примерами малогабаритных компонентов являются диоды, транзисторы, резисторы, катушки, интегральные схемы и конденсаторы не соединенные с частями основного питания.

27.1.2.1 Части изоляционных материалов поддерживающие проводники, проводящие ток, превышающий 0,2 А при нормальном применении и части из изоляционных материалов, расположенных в зоне 3 мм от таких проводников должны иметь индекс воспламеняемости по крайней мере 850 °С в соответствии с МЭК 60695-2-12 [7], испытательные образцы должны быть не толще, чем соответствующие части.

27.1.2.2 Части из изоляционных материалов поддерживающие токоведущие проводники и части расположенные в зоне 3 мм от таких проводников испытываются воздействием пламени по МЭК 60695-2-11 [4]. Однако, испытанию на воздействие пламени не подвергают части из материалов, классифицированных, как устойчивые к воздействию раскаленной проволоки по МЭК 60695-2-13 [8]:

- при температуре 775 °С для проводников, проводящих ток превышающий 0,2 А в процессе нормального применения;
- при температуре 675 °С для остальных проводников, с учетом того, что испытательные образцы должны быть не толще, чем соответствующие части.

При проведении испытаний раскаленной проволокой по МЭК 60695-2-11 [4], температура проволоки должна быть:

- 750 °С для проводников, проводящих ток превышающий 0,2 А в процессе нормального применения;
- при температуре 650 °С для остальных проводников.

**П р и м е ч а н и е 1** — Контакты в компонентах таких, как включающий контакт, считаются проводниками.

**П р и м е ч а н и е 2** — Точка приложения раскаленной проволоки к частям — в непосредственной близости от проводника.

Части, устойчивые к воздействию испытания раскаленной проволокой по МЭК 60695-2-11 [4], но в ходе испытаний загорающиеся на время более 2 с, далее испытываются следующим образом. Части присоединяют к вертикальному цилиндру из сетки, имеющему диаметр 20 мм и высоту 50 мм и подвергают воздействию пламени в соответствии с приложением ВВ. Однако, части защищенные барьером не подвергают испытанию пламенем по приложению ВВ.

Испытание на воздействие пламени не проводят на частях, классифицированных как V-0 или V-1 по МЭК 60695-11-10 [5], с учетом того, что испытательные образцы должны быть не толще, чем соответствующие части.

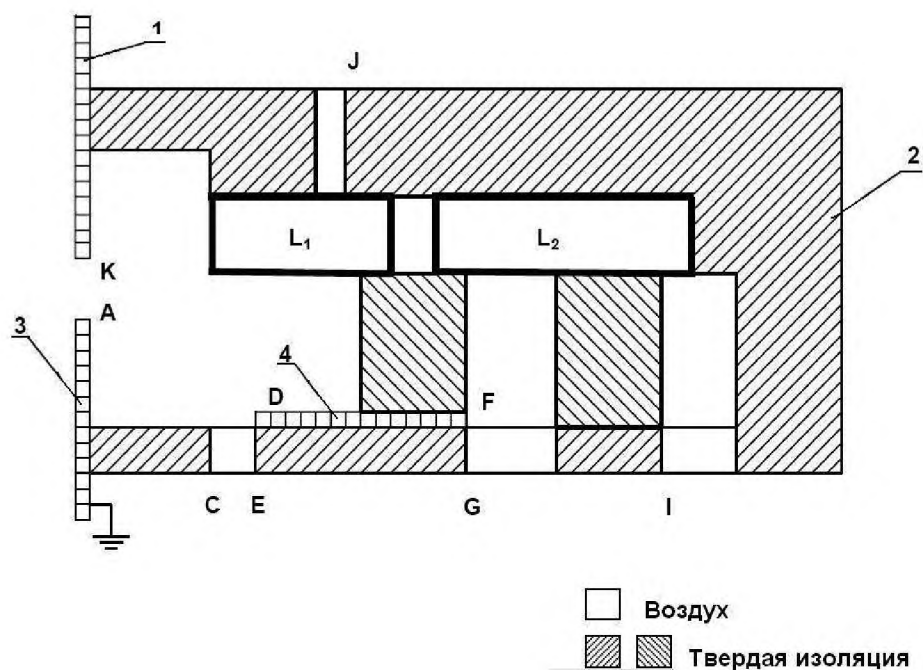
Пункт 27.2 не применяется.

## 28 Коррозионестойкость

Применяется *ГОСТ 30851.1*.

## 29 Требования к электромагнитной совместимости

Применяется *ГОСТ 30851.1*.



- 1 – доступные незаземленные металлические части; 2 – оболочка;  
 3 – доступные заземленные металлические части;  
 4 – недоступные незаземленные металлические части; L<sub>1</sub>, L<sub>2</sub> – токоведущие части;  
 A, C, D, E, F, G, J, I, K – точки на условной схеме изоляции

Токосоведущие части L<sub>1</sub> и L<sub>2</sub> отделены друг от друга и от окружающих предметов пластмассовой оболочкой с прямоугольными отверстиями, частично изоляцией воздухом и твердой изоляцией. Недоступные металлические детали находятся внутри конструкции. Имеются два металлических кожуха, один из которых заземлен.

Типы изоляции: Изоляционные промежутки:

- основная изоляция: L<sub>1</sub>-A; L<sub>1</sub>-D; L<sub>2</sub>-F
- функциональная изоляция: L<sub>1</sub>-L<sub>2</sub>
- дополнительная изоляция: D-E; F-G
- усиленная изоляция: L<sub>1</sub>-K; L<sub>1</sub>-J; L<sub>2</sub>-I; L<sub>1</sub>-C

Примечание – Если изоляционные промежутки L<sub>1</sub>-D или L<sub>2</sub>-F удовлетворяют требованиям для усиленной изоляции, изоляционные промежутки D-E или F-G дополнительной изоляции не измеряются.

Рисунок 101 – Примеры изоляционных промежутков

**Приложение АА  
(обязательное)****Испытание сравнительным индексом трекингостойкости**

Испытание сравнительным индексом трекингостойкости проводят в соответствии с МЭК 60112 [3] со следующими изменениями:

**10 Определение сравнительного индекса трекингостойкости (PTI)**

Дополнить:

Установленные напряжения – 100; 175; 400; 600 В, применяют то, которое подходит.

Испытание проводят на пяти образцах.

**Приложение ВВ  
(обязательное)****Испытание игольчатым пламенем**

Испытание игольчатым пламенем проводят в соответствии с МЭК 60695-11-5 [9] со следующими уточнениями указанного стандарта.

**7 Степень жесткости**

Заменить:

Время воздействия испытательного пламени –  $30 \pm 1$  с.

**9 Испытательные процедуры**

Пункт 9.2 уточнить:

Заменить текст первого абзаца:

Образец располагают так, чтобы пламя могло быть приложено как под вертикальным, так и под горизонтальным углом, как указано на рисунке 1.

Дополнить:

Если возможно, пламя прикладывают на расстоянии 10 мм от угла.

Пункт 9.3 изложить в новой редакции:

Испытание проводят на одном образце. Если образец не выдержал испытание, испытание повторяют на двух образцах, оба должны выдержать испытание.

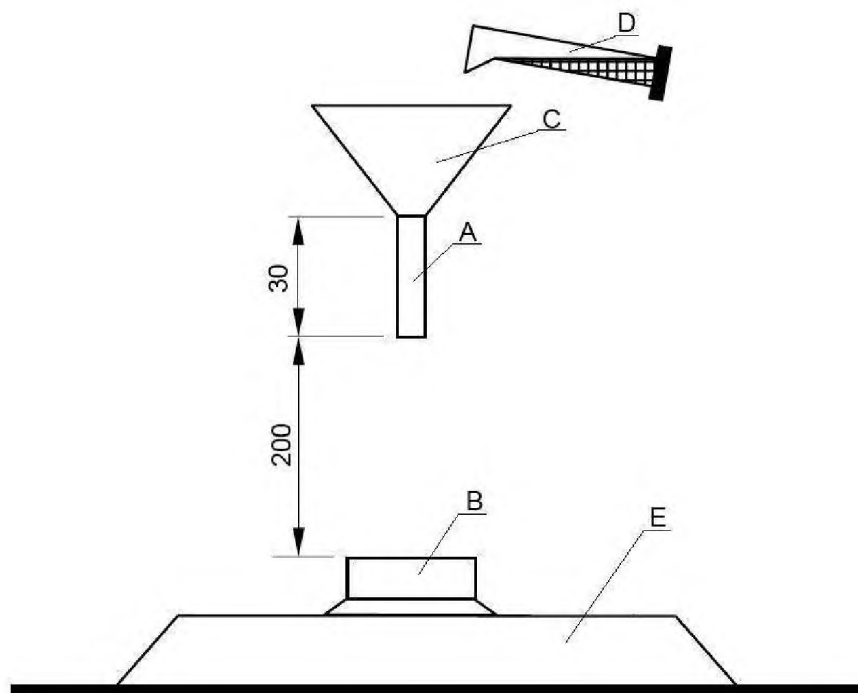
**11 Оценка результатов испытаний**

Уточнить:

Продолжительность горения ( $t_b$ ) не должна превышать 30 с. Однако, для печатных плат это значение не должно превышать 15 с.

Приложение СС  
(обязательное)

Испытательная установка для испытаний по 14.2



А – выливная трубка внутренним диаметром 8 мм; В – испытуемый образец;  
С – заливная воронка; D – колба с 30 мл солевого раствора;  
Е – горизонтальная поверхность

П р и м е ч а н и е — Раствор из контейнера D выливают на внутреннюю поверхность воронки С для нормального истечения из выливного отверстия.

Рисунок СС.1 — Испытательная установка для испытаний по 14.2

**Приложение ДА  
(обязательное)**

**Сведения о соответствии ссылочных национальных и межгосударственных стандартов  
международным стандартам, использованным в качестве ссылочных в примененном  
международном стандарте**

Таблица ДА.1

Обозначение ссылочного национального, межгосударственного стандарта	Степень соответствия	Обозначение и наименование ссылочного международного стандарта
ГОСТ Р 51325.2.3-2013	MOD	МЭК 60320-2-3:2005 Соединители электрические бытового и аналогичного назначения. Часть 2-3. Соединители со степенью защиты свыше IPX0
ГОСТ Р МЭК 60664.1-2012	IDT	МЭК 60664-1:2007 Координация изоляции для оборудования в низковольтных системах. Часть 1. Принципы, требования и испытания
ГОСТ Р МЭК 61032—2000	IDT	МЭК 61032:1997 Защита людей и оборудования, обеспечиваемая оболочками. Щупы испытательные
ГОСТ Р МЭК 61058.1-2000	IDT	МЭК 61058-1:1996 Выключатели для электроприборов. Часть 1. Общие требования
ГОСТ 30851.1-2002	MOD	МЭК 60320-1:1994 Соединители электрические бытового и аналогичного назначения. Часть 1. Общие требования
ГОСТ 30851.2.2-2002	MOD	МЭК 60320-2-2:1998 Соединители для электроприборов бытового и аналогичного общего назначения. Часть 2-2. Соединители для межсоединений бытового и аналогичного оборудования
ГОСТ МЭК 60335-1-2008	IDT	МЭК 60335-1:2006 Бытовые и аналогичные электрические приборы. Безопасность. Часть 1. Общие требования
ГОСТ IEC 60730-1-2011	IDT	IEC 60730-1:1999 Устройства управления автоматические электрические бытового и аналогичного назначения. Часть 1. Общие требования
<p>Примечание – В настоящей таблице использованы следующие условные обозначения степени соответствия стандартов:</p> <ul style="list-style-type: none"> <li>- IDT – идентичные стандарты;</li> <li>- MOD – модифицированные стандарты.</li> </ul>		



## Библиография

- [1] МЭК/ПИ 60083 Штепсели и розетки бытового и аналогичного общего назначения, стандартизованные в странах-членах IEC (Plugs and socket-outlets for domestic and similar general use standardized member countries of IEC)
- [2] МЭК 60695-10-2:2003 Испытание на пожарную опасность. Часть 10-2. Аномальный нагрев. Испытание вдавливанием шарика (Fire Hazard testing - Part 10-2: Abnormal heat - Ball pressure test)
- [3] МЭК 60112: 1979 Материалы электроизоляционные твердые. Методы определения нормативного и сравнительного индексов трекинговости (IEC 60112:1979 Method for determining the comparative and the proof tracking indices of solid insulating materials under moist conditions)
- [4] МЭК 60695-2-11:2000 Испытания на пожароопасность. Часть 2-11. Методы испытаний раскаленной/горячей проволокой. Метод испытания конечной продукции на воспламеняемость под действием раскаленной проволоки (Fire hazard testing - Part 2-11: Glowing/hot-wire based test methods - Glow-wire flammability test method for end-products)
- [5] МЭК 60695-11-10:2003 Испытания на пожароопасность. Часть 11-10. Пламя для испытания. Методы испытания горизонтальным и вертикальным пламенем мощностью 50 Вт (Fire hazard testing - Part 11-10: Test flames - 50 W horizontal and vertical flame test methods)
- [6] ИСО 9772:2001 Поропласты. Определение характеристик горения горизонтально расположенных небольших образцов под действием небольшого пламени (Cellular plastics – Determination of horizontal burning characteristics of small specimens subjected of a small flame)
- [7] МЭК 60695-2-12 Испытания на пожарную опасность. Часть 2-12. Методы испытания накалённой / нагретой проволокой. Метод определения индекса воспламеняемости материалов накалённой проволокой (ИБНК) (Fire hazard testing - Part 2-12: Glowing/hot-wire based test methods - Glow-wire flammability index (GWF1) test method for materials)
- [8] МЭК 60695-2-13 Испытания на пожарную опасность. Часть 2-13. Методы испытания накалённой/нагретой проволокой. Метод определения температуры зажигания материалов накалённой проволокой (ТЗНК) (Fire hazard testing - Part 2-13: Glowing/hot-wire based test methods - Glow-wire ignition temperature (GWIT) test method for materials)
- [9] IEC 60695-11-5(2004) Испытание на пожарную опасность. Часть 11-5. Испытательные пламена. Метод испытания игольчатым пламенем. Аппаратура, поверочное устройство и руководство (Fire hazard testing - Part 11-5: Test flames - Needle-flame test method - Apparatus, confirmatory test arrangement and guidance)

УДК 621.315.682:006.354 ОКС 29.120 Е71 ОКСТУ 34 64

Ключевые слова: соединители, соединители зависимые от массы, приборные вилки, розетки

---

Подписано в печать 01.09.2014. Формат 60x841/8.

Усл. печ. л.3,26. Тираж 31 экз. Зак. 3574.

Подготовлено на основе электронной версии, предоставленной разработчиком стандарта

---

ФГУП «СТАНДАРТИНФОРМ»  
123995 Москва, Гранатный пер., 4.  
[www.gostinfo.ru](http://www.gostinfo.ru) [info@gostinfo.ru](mailto:info@gostinfo.ru)