

---

ФЕДЕРАЛЬНОЕ АГЕНТСТВО  
ПО ТЕХНИЧЕСКОМУ РЕГУЛИРОВАНИЮ И МЕТРОЛОГИИ

---



НАЦИОНАЛЬНЫЙ  
СТАНДАРТ  
РОССИЙСКОЙ  
ФЕДЕРАЦИИ

ГОСТ Р  
**55777—**  
**2013**

---

# ЗАРЯДЫ КУМУЛЯТИВНЫЕ

## Технические условия

Издание официальное



Москва  
Стандартинформ  
2014

## Предисловие

1 РАЗРАБОТАН Закрытым акционерным обществом «Научно-техническая фирма Перфорационные Технологии» (ЗАО «НТФ ПерфоТех»)

2 ВНЕСЕН Техническим комитетом по стандартизации ТК 105 «Взрывчатые материалы и изделия на их основе»

3 УТВЕРЖДЕН И ВВЕДЕН В ДЕЙСТВИЕ Приказом Федерального агентства по техническому регулированию и метрологии от 22 ноября 2013 г. № 1575-ст

5 ВВЕДЕН ВПЕРВЫЕ

*Правила применения настоящего стандарта установлены в ГОСТ Р 1.0–2012 (раздел 8). Информация об изменениях к настоящему стандарту публикуется в ежегодном (по состоянию на 1 января текущего года) информационном указателе «Национальные стандарты», а официальный текст изменений и поправок – в ежемесячно издаваемом информационном указателе «Национальные стандарты». В случае пересмотра (замены) или отмены настоящего стандарта соответствующее уведомление будет опубликовано в ближайшем выпуске ежемесячного информационного указателя «Национальные стандарты». Соответствующая информация, уведомление и тексты размещаются также в информационной системе общего пользования – на официальном сайте Федерального агентства по техническому регулированию и метрологии в сети Интернет ([gost.ru](http://gost.ru))*

© Стандартиформ, 2014

Настоящий стандарт не может быть полностью или частично воспроизведен, тиражирован и распространен в качестве официального издания без разрешения Федерального агентства по техническому регулированию и метрологии

---

**НАЦИОНАЛЬНЫЙ СТАНДАРТ РОССИЙСКОЙ ФЕДЕРАЦИИ**

---

**ЗАРЯДЫ КУМУЛЯТИВНЫЕ****Технические условия**

Shape charges. Technical conditions

Дата введения — 2014—06—01

**1 Область применения**

Настоящий стандарт распространяется на кумулятивные заряды, применяемых в кумулятивных перфораторах, используемых в нефтяной и газовой промышленности с целью вскрытия продуктивных пластов или для создания технологических отверстий.

**2 Нормативные ссылки**

В настоящем стандарте использованы нормативные ссылки на следующие стандарты:

ГОСТ Р 52108—2003 Ресурсосбережение. Обращение с отходами. Основные положения

ГОСТ 12.1.007—76 Система стандартов безопасности труда. Вредные вещества. Классификация и общие требования безопасности

ГОСТ 12.1.010—76 Система стандартов безопасности труда. Взрывобезопасность. Общие требования

ГОСТ 12.2.061—81 Система стандартов безопасности труда. Оборудование производственное. Общие требования безопасности к рабочим местам

ГОСТ 20.39.108—85 Комплексная система общих технических требований. Требования по эргономике, обитаемости и технической эстетике. Номенклатура и порядок выбора

ГОСТ 27.003—90 Надежность в технике. Состав и общие правила задания требований по надежности

ГОСТ 166—89 Штангенциркули. Технические условия

ГОСТ 427—75 Линейки измерительные металлические. Технические условия

ГОСТ 2015—84 Калибры гладкие нерегулируемые. Технические требования

ГОСТ 3956—76 Силикагель технический. Технические условия

ГОСТ 9089—75 Электродетонаторы мгновенного действия. Технические условия

ГОСТ 9378—93 Образцы шероховатости поверхности (сравнения). Общие технические условия

ГОСТ 10354—82 Пленка полиэтиленовая. Технические условия

ГОСТ 14192—96 Маркировка грузов

ГОСТ 15150—69 Машины, приборы и другие технические изделия. Исполнения для различных климатических районов. Категории, условия эксплуатации, хранения и транспортирования в части воздействия климатических факторов внешней среды

ГОСТ 19433—88 Грузы опасные. Классификация и маркировка

ГОСТ 23170—78 Упаковка для изделий машиностроения. Общие требования

ГОСТ 24297—87 Входной контроль продукции. Основные положения

ГОСТ 26319—84 Грузы опасные. Упаковка

**П р и м е ч а н и е** – При пользовании настоящим стандартом целесообразно проверить действие ссылочных стандартов в информационной системе общего пользования—на официальном сайте Федерального агентства по техническому регулированию и метрологии в сети Интернет или по ежегодному информационному указателю «Национальные стандарты», который опубликован по состоянию на 1 января текущего года, и по выпускам ежемесячного информационного указателя «Национальные стандарты» за текущий год. Если заменен ссылочный стандарт, на который дана недатированная ссылка, то рекомендуется использовать действующую версию этого стандарта с учетом всех внесенных в данную версию изменений. Если заменен ссылочный стандарт, на который дана датированная ссылка, то рекомендуется использовать версию этого стандарта с указанным выше годом утверждения (принятия). Если после утверждения настоящего стандарта в ссылочный стандарт, на который дана датированная ссылка, внесено изменение, затрагивающее положение, на которое дана ссылка, то это положение рекомендуется применять без учета данного изменения. Если ссылочный стандарт отменен без замены, то положение, в котором дана ссылка на него, рекомендуется применять в части, не затрагивающей эту ссылку.

### 3 Термины и определения

В настоящем стандарте применены термины по ГОСТ Р 55590 и ГОСТ Р 55591.

### 4 Сокращения

В настоящем стандарте применены следующие сокращения:

БО – Большое отверстие (BH);  
ВМ – Взрывчатые материалы;  
ГП – Глубокое пробитие (DP);  
ГХ – Хороший канал (GH);  
ДШ – Детонирующий шнур;  
МККБ – Мишень контроля качества бетонная;  
КЗ – Кумулятивный заряд;  
НД – Нормативная документация.

### 5 Классификация

КЗ подразделяют на два типа – герметичные и обычные.

По эффективности и характеру пробития КЗ подразделяют на заряды:

ГП – относительно глубокий канал в породе при небольшом диаметре пробитого отверстия в обсадной колонне;

БО – небольшой канал в породе при большом диаметре отверстия в обсадной колонне;

ГХ – большое входное отверстие со значительной глубиной канала;

#### 5.1 Герметичные КЗ

5.1.1 Герметичные КЗ предназначены для применения в составе негерметичных перфораторов.

5.1.2 Герметичные КЗ способны выдерживать наружное гидростатическое давление до 100 МПа и температуру до 200 °С.

5.1.3 Осколки элементов зарядов после взрыва в скважине не должны препятствовать и осложнять дальнейшую эксплуатацию скважины, при этом количество шлама (осколков корпусов и крышек) является одной из характеристик данного типа зарядов.

#### 5.2 Обычные КЗ

5.2.1 КЗ предназначены для применения в герметичных одноразовых и многоразовых перфораторах.

5.2.2 КЗ способны выдерживать температуру до 200 °С.

5.2.3 Фугасное воздействие на корпус перфоратора после взрыва КЗ не должно приводить к деформации и разрушению корпуса, затрудняющим дальнейшую эксплуатацию скважины.

## 6 Технические требования

### 6.1 Основные показатели и характеристики

#### 6.1.1 Показатели назначения

6.1.1.1 КЗ должны надежно срабатывать от предусмотренных средств инициирования и пробивать промежуточные преграды (корпус перфоратора, скважинную жидкость, обсадную колонну, цементный камень и т. п.) с последующим формированием в пласте канала для обеспечения гидродинамической связи с поверхностью. Способность обеспечить надежную гидродинамическую связь с пластом при минимальном воздействии на крепь скважины при выбранном способе перфорации определяют следующие параметры работоспособности КЗ:

- глубина пробития в пласте;
- диаметр отверстия в обсадной колонне;
- градиент диаметра канала в пласте по его длине и фильтрационные свойства стенок канала.

6.1.1.2 КЗ должны обеспечивать 100%-ное срабатывание при штатном применении.

6.1.1.3 КЗ должны выдерживать климатические воздействия в период хранения и динамические нагрузки при транспортировке и спуске в скважину без снижения параметров работоспособности и безопасности.

6.1.1.4 Масса взрывчатого материала в КЗ должна обеспечивать максимальные параметры пробития, при этом минимально воздействовать на крепь скважины.

6.1.1.5 Габаритные размеры КЗ должны соответствовать типоразмеру перфоратора.

6.1.1.6 Термостойкость взрывчатого вещества КЗ должна соответствовать температуре и времени пребывания в скважине. Максимально допустимую для КЗ температуру и продолжительность нахождения КЗ устанавливают в НД на КЗ конкретного типа.

#### 6.1.2 Требования к конструкции

6.1.2.1 КЗ должны изготавливаться в соответствии с требованиями настоящего стандарта и НД на КЗ конкретных типов.

6.1.2.2 Конструкция КЗ должна обеспечивать надежное соединение с ДШ и крепление в перфораторе.

6.1.2.3 КЗ должны обеспечивать минимальное воздействие на конструкцию скважины при срабатывании в штатном перфораторе.

6.1.2.4 При применении КЗ в штатном перфораторе с максимально предусмотренной плотностью снаряжения не должно происходить снижение заявленных (определенных) параметров пробития.

6.1.2.5 Способ закрепления облицовки ВМ в корпусе КЗ должен обеспечивать целостность конструкции в течение всего периода эксплуатации.

6.1.2.6 Конструкция КЗ должна обеспечивать целостность изделия в период хранения, транспортировки и спуска в скважину.

6.1.2.7 КЗ должен иметь надежный и эффективный узел закрепления ДШ.

6.1.2.8 Не допускается наличие на деталях КЗ загрязнений маслом, консервационным маслом или другими жировыми веществами.

6.1.2.9 Обработанные поверхности деталей КЗ не должны иметь заусенец, забоин, трещин и сколов.

6.1.2.10 Выбранный вид и материал антикоррозионного покрытия деталей КЗ должны обеспечивать защиту детали в течение всего срока службы изделия.

6.1.2.11 Материалы, примененные в конструкции КЗ, должны быть совместимы с ВМ во всем температурном диапазоне эксплуатации КЗ.

#### 6.1.3 Требования надежности

6.1.3.1 Номенклатура и общие правила задания показателей надежности должны устанавливаться в соответствии с ГОСТ 27.003

6.1.3.2 Вероятность безотказной работы – 0,9999, критерий отказа – отсутствие кумулятивного отверстия в преграде.

#### 6.1.4 Требования эргономики

Общие требования, характеризующие приспособленность техники к человеку-оператору – по ГОСТ 20.39.108.

### 6.1.5 Требования технологичности

Технология производства КЗ должна обеспечивать изготовление на предприятиях в соответствии с технологическими требованиями на КЗ конкретных типов. Типовые технологические требования приведены в приложении А.

## 6.2 Требования к сырью, материалам, комплектующим изделиям

6.2.1 В конструкции КЗ следует применять материалы и комплектующие, изготовленные преимущественно из исходного сырья отечественного производства.

Число дефицитных материалов должно быть минимальным.

6.2.2 Все материалы, применяемые для изготовления КЗ, должны соответствовать государственным стандартам и НД по согласованию с представителем заказчика. Соответствие материалов предъявляемым требованиям должно подтверждаться сертификатами заводов-поставщиков, а при отсутствии сертификатов – данными испытаний заводской лабораторией на предприятии-изготовителе.

6.2.3 Допускается использование ВМ с просроченным ГСХ, но соответствующим по своим свойствам требованиям стандартов или НД, что должно быть подтверждено испытаниями уполномоченной химической лаборатории.

## 6.3 Комплектность

КЗ поставляют комплектно. Комплектность изделия определяется в его паспорте.

В общем случае в состав комплекта должны входить:

- КЗ;
- комплект запасного имущества и принадлежностей (например «фиксаторы» ДШ);
- документация (паспорт, руководство по эксплуатации);
- упаковка.

## 6.4 Маркировка

6.4.1 КЗ должны быть маркированы в соответствии с [1].

6.4.2 Индивидуальную маркировку зарядов выполняют в соответствии с НД и конструкторской документацией на КЗ. Индивидуальную маркировку наносят на корпус заряда лазерным или другим механическим способом, исключаящим ее удаление без нанесения повреждения изделию. В маркировке указывают индекс производителя, индекс заряда, год изготовления (две последние цифры), номер партии (три знака), порядковый номер заряда в партии (шесть знаков).

Дополнительно на корпус заряда наклеивают этикетку с маркировкой, дублирующей лазерную.

6.4.3 Маркировку тары с зарядами выполняют в виде ярлычков, отпечатанных типографским способом и прикрепляемых к стенкам тары, или окраской по трафарету. Материалы и способ нанесения маркировки выбирает предприятие-изготовитель. Материалы для маркировки должны быть водостойкими и обеспечивать сохранность маркировки в течение всего срока хранения зарядов.

6.4.4 Маркировка упаковки с КЗ должна соответствовать ГОСТ 14192, ГОСТ 19433 и ГОСТ 26319 с указанием следующего:

- манипуляционные знаки («Верх», «Хрупкое. Осторожно», «Беречь от влаги») – по ГОСТ 14192;
- знак опасности груза класса, подкласса, группы совместимости – по ГОСТ 19433;
- транспортное наименование груза – «Заряды кумулятивные промышленные без капсуля-детонатора»;
- номер ООН (0059 или 0441) в соответствии с [2].

Ящики должны иметь манипуляционный знак «Штабелирование ограничено» с указанием максимально допустимой нагрузки по ГОСТ 14192.

6.4.5 На боковой стенке тары с КЗ, свободной от транспортной маркировки, должна быть нанесена потребительская маркировка в следующей последовательности по вертикали:

- наименование предприятия-поставщика;
- наименование предприятия-изготовителя;
- полное условное обозначение КЗ, обозначение настоящего стандарта;
- номер партии, номер ящика в партии;
- число КЗ в ящике и их порядковые номера (первый и последний);
- дата изготовления (год, месяц);

- гарантийный срок хранения;
- масса брутто и нетто;
- надпись «Документация» – на ящике, в который она вложена;
- надпись «Неполный» – на ящике, который не заполнен до конца

На ярлыке с потребительской маркировкой или на месте ее расположения должна быть нанесена по диагонали отличительная полоса черного цвета, предусмотренная требованиями [3]. Полоса должна иметь толщину 3 мм плюс-минус 0,5 мм и быть направленной из правого верхнего в левый нижний угол.

## 6.5 Упаковка

6.5.1 Заряды упаковывают в тару из гофрированного картона в соответствии с утвержденной документацией. Категория упаковки – КУ-1 по ГОСТ 23170. Группа упаковки – II по ГОСТ 26319.

6.5.2 Упаковывание должно обеспечивать сохранность продукции при транспортировании и хранении в течение всего срока хранения в условиях, установленных настоящим стандартом. Порядок упаковывания следующий:

- собирают разделители в количестве, требуемом для упаковки, из необходимого количества делителей (пластин);

- устанавливают делитель на прокладку. Подготавливают ящик и остальные элементы упаковки;

- отбирают изготовленные заряды в количестве, соответствующем количеству ячеек разделителя. Вставляют заряды вертикально в ячейки разделителя, рядами, попарно, кумулятивными выемками навстречу друг другу.

- накрывают разделитель прокладкой, после чего всю сборку помещают в пакет из полиэтиленовой пленки по ГОСТ 10354 толщиной не менее 0,2 мм; допускается использовать другую водонепроницаемую пленку или водонепроницаемую клеевую бумагу аналогичной прочности.

- в пакет вкладывают мешочек с силикагелем массой 20 г., вакуумируют и герметично запаивают;

- аналогичным образом, с тем же количеством зарядов выполняют последующие сборки, после чего сборки укладывают в ящик;

- если необходимо упаковывание зарядов с частичным заполнением ящика, следует обеспечить равное количество зарядов в каждом парном ряду разделителя, обеспечивая расположение всех зарядов кумулятивными выемками навстречу друг другу. Допускается применять пенопластовый внутренний комплект.

6.5.3 Ящик пломбируют наклеиванием поперек верхнего и нижнего наружных швов ярлыков с печатью изготовителя (по два на шов) с последующим проклеиванием лентой или бумагой швов по всему периметру. Допускается использовать ленту или бумагу с логотипом изготовителя без применения ярлыков. По согласованию с поставщиком допускается пломбировать ящики по НД предприятия-изготовителя.

Масса брутто картонного ящика должна быть не более 25 кг.

6.5.4 В каждый ящик должен быть вложен упаковочный лист следующего содержания:

- наименование предприятия-поставщика;
- наименование предприятия-изготовителя;
- полное условное обозначение заряда;
- номер партии, номер ящика в партии;
- число зарядов в ящике и их порядковые номера (первый и последний);
- дата изготовления (год, месяц);
- гарантийный срок хранения;
- отметка отдела технического контроля.

6.5.5 Эксплуатационную документацию упаковывают в ящик поставляемой партии зарядов, имеющий наименьший номер. Способ упаковки – по ГОСТ 23170. Допускается передавать эксплуатационную документацию вместе с сопроводительными документами на поставку зарядов.

6.5.6 В каждый ящик с зарядами вкладывают по два мешочка с силикагелем по ГОСТ 3956.

6.5.7 Тара является одноразовой и после использования подлежит утилизации по НД потребителя.

## 7 Требования безопасности

7.1 КЗ в несертифицированной упаковке по степени опасности при транспортировании и хранении относятся к взрывчатым материалам класса 1, подкласса 1.1, группы совместимости D согласно ГОСТ 19433, классификационный шифр – 1.1D; серийный номер ООН – 0059. По условиям применения заряды относятся к классу С, группе 3 согласно [3].

7.2 В составе КЗ применяется взрывопожароопасное токсичное вещество. По степени воздействия на организм его относят к классу 2 по ГОСТ 12.1.007, предельно допустимая концентрация в воздухе рабочей зоны – 1 мг/м<sup>3</sup>. Общие требования взрывобезопасности – по ГОСТ 12.1.010. Общие требования безопасности к рабочим местам – по ГОСТ 12.2.061

7.3 Работы, связанные с изготовлением, и испытания КЗ выполняют в соответствии с правилами устройства предприятий, правилами эксплуатации производств и НД предприятия-изготовителя, утвержденными в установленном порядке, при соблюдении требований [3] и [4]. Общие требования безопасности к рабочим местам – по ГОСТ 12.2.061.

7.4 Потребитель должен применять КЗ в соответствии с требованиями [3] и эксплуатационной документации на перфораторы, в составе которых используются КЗ.

7.5 При применении зарядов их разборка запрещается.

## 8 Требования охраны окружающей среды

8.1 Технологический процесс изготовления КЗ, транспортирование, эксплуатация и способы их хранения и утилизации не должны причинять вред окружающей природной среде, а также здоровью человека.

8.2 Конструкция КЗ должна обеспечивать безопасную утилизацию в случае истечения гарантированного срока хранения, нарушения условий хранения, после пребывания в скважине с температурами, близкими к максимально допустимым и тому подобных случаях.

8.3 Технология изготовления КЗ должна предусматривать предотвращение выбросов в окружающую среду, тщательный сбор, уничтожение отходов производства и очистку сточных вод, при этом руководствуются положениями ГОСТ Р 52108.

## 9 Правила приемки

9.1 Изготовленные на предприятии-изготовителе КЗ должны быть подвергнуты приемочному контролю, который проводят с целью проверки соответствия параметров комплектующих деталей, материалов и готовых зарядов, упаковки и маркировки требованиям чертежей и настоящего стандарта.

9.2 КЗ предъявляют к приемке партиями не более 10000 шт. Партия должна состоять из зарядов, изготовленных по одному технологическому процессу.

9.3 Приемочный контроль проводят как в процессе изготовления, так и по окончании изготовления партии. Заказчик (поставщик) имеет право контролировать соблюдение технологического процесса во время производства и принимать участие в приемке готовой партии КЗ. Вся аппаратура и средства измерений, участвующие в приемке продукции, должны быть поверены и аттестованы в установленном порядке.

9.4 На каждое наименование комплектующих деталей для КЗ должны быть предъявлены:

- документ о качестве (акт-формуляр с заключением ОТК изготовителя) – если изготовление деталей данного наименования не является частью технологического процесса изготовления зарядов;
- сертификат (паспорт) на материал.

Взрывчатые вещества должны иметь паспорта, а металлические порошковые смеси – сертификаты, подтверждающие соответствие стандартам (техническим условиям) на данные материалы.

9.5 Объем и последовательность приёмочного контроля определяют в соответствии с таблицей 1. Все используемые для контроля средства измерения должны иметь паспорта и быть сертифицированы в установленном порядке.



Таблица 1

Наименование контроля	Номера пунктов		Объем выборки
	технических требований	методов контроля	
1 Контроль на соответствие чертежам			
1.1 Контроль материалов	6.1.2.6; 6.2	10.1.1	Сплошной
1.2 Контроль размеров	6.1.1.5	10.1.2	2 % от партии
1.3 Контроль внешнего вида	6.1.2.1; 6.1.6.4; 6.1.6.5	10.1.3	10 % от партии
2 Испытания на пробивную способность	6.1.1.1; 6.1.1.2	10.2; 10.4; 10.6	Не менее 2% от партии
3 Контроль комплектности, маркировки и упаковки	6.3; 6.4; 6.5	10.3	Четыре ящика от партии

9.6 Основные параметры изготовления облицовок и КЗ, результаты испытаний зарядов (п.п. 2, 3 таблицы 1) заносят в протоколы (формы устанавливает заказчик). Копии протоколов передают заказчику. По требованию заказчика изготовитель должен предъявить также протоколы контроля комплектующих деталей и технологические журналы для подтверждения соблюдения технологического процесса.

9.7 Контроль материалов и комплектующих деталей на соответствие чертежам (п. 1 таблицы 1) проводят до изготовления зарядов.

Материалы, не прошедшие контроль, не допускают для изготовления зарядов, бракуют или дорабатывают. При повышенном содержании влаги в порошковых смесях они должны быть подвергнуты сушке. Наличие в них комков недопустимо. При повышенном содержании влаги во взрывчатом веществе (ВВ) оно должно быть подвергнуто сушке. Указанные операции с ВВ допускается проводить только при наличии у предприятия-изготовителя технической возможности для их безопасного выполнения.

Контроль размеров и поверхностей проводят в соответствии с технологическим процессом изготовителя. Выборка деталей для контроля – не менее 2 %. При обнаружении несоответствия деталей чертежам проводят повторный контроль на удвоенной выборке, при отрицательных результатах которого некачественную партию деталей бракуют или дорабатывают по согласованию с заказчиком.

Все комплектующие подвергают внешнему осмотру на чистоту и отсутствие дефектов, при наличии на поверхностях загрязнений такие поверхности подлежат очистке. Все корпуса контролируют по внешнему и внутреннему диаметрам. Не прошедшие контроль детали для изготовления зарядов не допускаются.

9.8 В процессе изготовления контролируют качество КЗ. После запрессовки у одного из 25 КЗ контролируют расстояние между торцом облицовки и корпусом заряда («утопание» облицовки). Все готовые КЗ подвергают внешнему осмотру, очистке поверхностей стыка облицовки и корпуса, контролю высоты. При обнаружении несоответствий НД или технологическому процессу изготовление КЗ приостанавливают до выяснения и устранения причин нарушений.

9.8.1 Герметичные КЗ подвергают термобароиспытаниям в сосуде высокого давления для подтверждения заявленного давления и температуры.

9.9 КЗ для испытаний на пробивную способность (п. 2 таблицы 1) отбирают в процессе изготовления в соответствии с технологическим процессом.

Перед началом производства или его возобновлением после остановки один КЗ (первый изготовленный) испытывают на пробивную способность. Во время производства один КЗ из 200 (первый после изготовления каждых 200 шт.) испытывают на пробивную способность. По требованию заказчика часть отбираемых КЗ (но не более одного на 1000 шт.) могут испытывать на чувствительность. По требованию заказчика возможно увеличение числа испытаний в процессе производства до одного КЗ из 50 (первый после изготовления каждых 50 шт.)

Допускается при сборке КЗ, предназначенных для испытаний на пробивную способность, не применять клей в соединении корпуса с облицовкой (только для варианта БО).

9.10 При отрицательных результатах испытаний на пробивную способность (в том числе при испытаниях на чувствительность), т. е. при несоответствии глубины пробития или диаметра входного отверстия КЗ предъявляемым требованиям проводят повторный отбор КЗ и его испытания. Повторный контроль проводят также при случайном выходе кумулятивной струи на боковую поверхность мишени.

В случае отрицательных результатов повторного контроля выпуск КЗ приостанавливают до выяснения и устранения причин нарушений. Изготовленные до испытаний КЗ (200 шт.) подлежат уничтожению или вымыванию. По согласованию с заказчиком такие КЗ могут быть включены в состав отдельной партии.

9.11 По окончании изготовления партии КЗ могут быть по требованию заказчика проведены дополнительные испытания на пробивную способность. Выборка – до 10 КЗ от партии, из которых до четырех штук могут испытываться на чувствительность. При отрицательных результатах проводят повторные испытания на удвоенной выборке. В случае несоответствия при повторных испытаниях требованиям настоящего стандарта партию бракуют.

9.12 По согласованию с заказчиком допускается приёмка партии КЗ с отклонением в сторону уменьшения средней глубины пробития не более, чем на 10 %. В паспорте указывают фактические параметры, полученные при испытаниях.

9.13 При несоответствии комплектности, маркировки или упаковки (п. 3 таблицы 1) партию КЗ возвращают на доработку, после которой проводят повторный контроль.

9.14 По результатам приемочного контроля предприятие-изготовитель подтверждает в паспорте соответствие партии КЗ требованиям настоящего стандарта.

#### **9.15 Периодические испытания**

9.15.1 Периодические испытания проводят для периодического подтверждения качества КЗ и стабильности технологического процесса в установленный период с целью подтверждения возможности продолжения изготовления КЗ по действующей НД и продолжения ее приемки.

9.15.2 Периодические испытания проводит поставщик с участием изготовителя зарядов и экспертной организации. При необходимости в состав комиссии включают представителей потребителя.

Состав комиссии определяют приказом предприятия-поставщика с включением представителей изготовителя и экспертной организации по согласованию сторон.

9.15.3 Периодические испытания КЗ проводят не реже одного раза в 3 года. Допускается по отдельному решению поставщика или требованию экспертной организации провести указанные испытания с периодом в 1 или 2 года.

9.15.4 Предприятие-поставщик формирует, согласовывает и утверждает график проведения периодических испытаний с охватом всей продукции на 3-летний период. Ежегодно указанный график пересматривают с введением в него необходимых изменений.

В графике указывают сроки, места проведения испытаний, сроки оформления документации.

9.15.5 Периодическим испытания подвергают КЗ из одной конкретной партии, прошедшей приемо-сдаточные испытания, с отбором образцов при участии представителей комиссии.

9.15.6 В состав периодических испытаний входят следующие виды испытаний:

- испытания на воздействие вибрации и ударов;
- испытания на термостойкость;
- испытания на работоспособность по МККБ

9.15.6.1 КЗ, упакованные в штатную упаковку и опломбированные, подвергают испытаниям на воздействие вибрации и ударов, имитирующих транспортные нагрузки. Испытания проводят на стенде имитации транспортирования по режиму испытаний, имитирующему перевозку на расстояние 2000 км по бетонной дороге автотранспортом; время испытаний – 2 ч. Затем упаковку с КЗ подвергают двукратному падению с высоты 1,5 м на горизонтальное бетонное основание. После проведения испытаний упаковку вскрывают и производят внешний осмотр. Результаты осмотра заносят в протокол периодических испытаний.

9.15.6.2 Три КЗ из упаковки подвергают испытаниям на термостойкость при температуре 180 °С и выдержке 2 ч. После проведения испытаний проводят внешний осмотр КЗ. Результаты осмотра заносят в протокол периодических испытаний.

9.15.6.3 Три КЗ по 9.15.6.2 и три КЗ из упаковки проходят испытания на работоспособность отстрелом КЗ по МККБ в соответствии с 10.2 настоящего стандарта. Результаты отстрелов заносят в протокол периодических испытаний.

9.15.7 Результаты периодических испытаний считают удовлетворительными, если они соответствуют требованиям настоящего стандарта. Неиспользованные КЗ из упаковки в данном случае подлежат упаковыванию, опломбированию и использованию по назначению.

9.15.8 При получении неудовлетворительных результатов периодических испытаний хотя бы по одному из указанных требований вся неотгруженная продукция должна быть возвращена на доработку и перепроверку. Возобновлению отгрузки должны предшествовать новые периодические испытания, подтверждающие устранение дефектов и соответствия КЗ требованиям настоящего стандарта.

9.15.9 В технически обоснованных случаях в зависимости от характера дефектов повторные периодические испытания допускается проводить по сокращенной программе, включая только те виды испытаний, при проведении которых обнаружено несоответствие продукции установленным требованиям.

9.15.10 По результатам периодических испытаний составляют и утверждают акт периодических испытаний (см. приложение Б).

## 10 Методы контроля

### 10.1 Контроль на соответствие чертежам

10.1.1 Контроль материалов проводят по данным документов о качестве на комплектующие детали, сертификатов или паспортов на материалы. Порошковые смеси подвергают внешнему осмотру для выявления комков и посторонних включений. ВВ дополнительно подвергают лабораторному анализу на соответствие требованиям стандартов или НД по НД предприятия-изготовителя.

10.1.2 Контроль размеров комплектующих деталей и изготовленных КЗ производят измерительными средствами, обеспечивающими требуемую чертежами точность. Корпуса по внешнему и внутреннему диаметрам контролируют шаблонами, изготовленными по чертежам, согласованным с заказчиком; допускается проводить данный контроль, а также контроль высоты зарядов гладкими калибрами, изготовленными применительно к соответствующим размерам согласно ГОСТ 2015.

10.1.3 Контроль внешнего вида проводят визуально. Поверхности комплектующих деталей подвергают тщательному осмотру. Шероховатость контролируют сравнением с образцами по ГОСТ 9378.

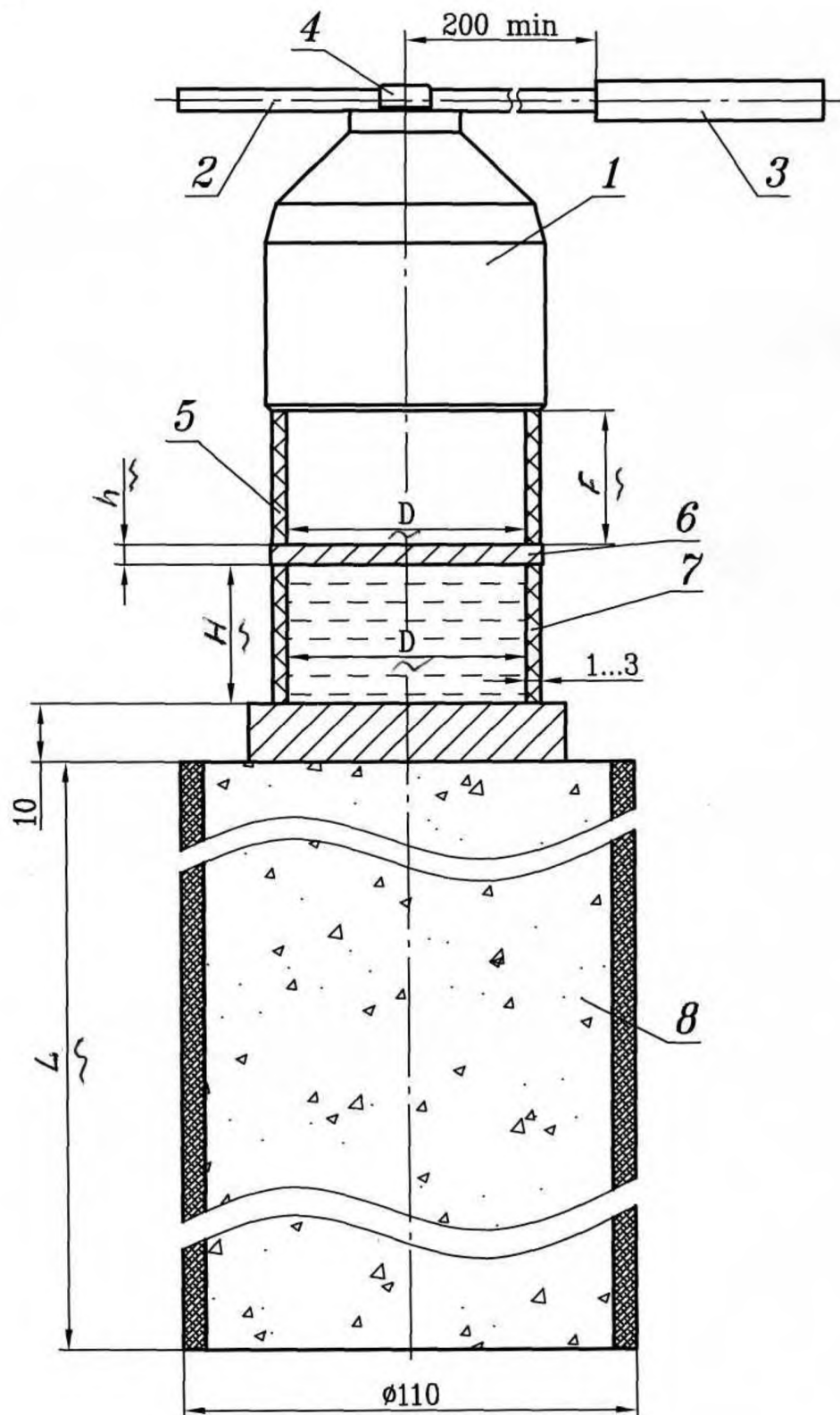
КЗ во время и после изготовления контролируют по внешнему виду на соответствие сборочному чертежу, на надёжность крепления облицовки, на отсутствие механических повреждений, на целостность наклейки, на отсутствие следов ВВ и подтеков клея на поверхностях корпуса и облицовки.

10.2 Испытания на пробивную способность проводят отстрелом зарядов во взрывной камере по мишеням, состоящих из стальной пластины, имитирующей обсадную колонну и слоя бетона – МККБ. Типовая сборка для испытаний представлена на рисунке 1.

10.2.1 В паз хвостовика КЗ устанавливают отрезок ДШ длиной 250 мм и надёжно фиксируют его с помощью фиксатора или клеящей ленты. К ДШ встык присоединяют взрывной патрон ПВПД-Н и производят подрыв.

Надёжность срабатывания КЗ определяют по наличию в мишени канала, образованного кумулятивной струей.

Глубину пробития определяют как глубину канала в мишени с учетом толщины пробитой верхней стальной пластины с помощью линейки измерительной металлической по ГОСТ 427. Мерительный инструмент должен иметь свидетельство о поверке.



1 – КЗ; 2 – отрезок ДШ; 3 – электродетонатор; 4 – фиксатор (при необходимости); 5 – фокус-дистанционная втулка (пластик); 6 – стальная пластина (сталь Ст3-Ст20, квадрат 50x50); 7 – клиренс-втулка (пластик) с водой; 8 – МККБ

Рисунок 1—Типовая схема сборки для испытания КЗ

10.2.2 При выборе схемы испытаний необходимо руководствоваться следующими рекомендациями:

- толщина стальной пластины (рисунок 1 позиция б) определяется конструкцией КЗ и перфоратора;
  - высота  $F$  фокуса также определяется конструкцией КЗ и перфоратора;
  - минимальный клиренс  $H$  определяют исходя из плотности предполагаемой рабочей жидкости: при плотности  $1,5 \text{ г/см}^3$  зазор между обсадной колонной и корпусом перфоратора должен быть не менее 15 мм (для перфораторов типа ПК) и 20 мм (для перфоратора типа ПКО). При плотности более  $1,5 \text{ г/см}^3$  – не менее 25 мм (для перфораторов типа ПК) и не менее 30 мм (для перфоратора типа ПКО);
  - длина  $L$  мишени должна на 75 мм превышать ожидаемую глубину пробития тестируемого КЗ.
- При использовании мишени с пределом прочности на сжатие более 38 МПа полученная глубина пробития нормализуется по формуле

$$L_0 = L [1 + 0,00725 (\sigma - 38)],$$

где  $L_0$  и  $L$  – нормализованная и фактическая глубины пробития, мм соответственно;

$\sigma$  – прочность мишени на сжатие, МПа.

Диаметр входного отверстия определяют, измеряя отверстие в стальной пластине мишени с помощью штангенциркуля ШЦ-I-125-0,1 по ГОСТ 166 в двух взаимно перпендикулярных плоскостях с делением суммы результатов измерений на 2. Расчетом определяют средние величины глубины пробития и диаметра входного отверстия за каждый рабочий день и в целом по партии, при этом не учитывают результаты отстрелов, после которых был повторный контроль.

**Примечание** – Допускается для испытания использовать электродетонатор ЭД-8 по ГОСТ 9089.

10.2.3 Испытания на чувствительность проводят по 10.2.1, но в паз под детонирующий шнур укладывают три картонные прокладки толщиной по 0,3 мм.

При испытаниях контролируют надежность срабатывания КЗ, глубину пробития и диаметр входного отверстия в соответствии с 10.2.1. Значения глубины пробития и диаметра отверстия учитывают при подсчете средних величин.

10.3 Контроль комплектности, маркировки и упаковки проводят визуально. Массу упакованных ящиков (брутто) контролируют на весах с погрешностью не более 0,2 кг.

10.4 Для подтверждения стабильности и безопасности объективных параметров работоспособности КЗ измеряют фактическую глубину пробития в соответствии с «Методическими рекомендациями по проведению приемочных испытаний кумулятивных зарядов для скважинной прострелочно-взрывной аппаратуры (СС-05)» [5].

10.5 Положительным результатом контроля КЗ считают 15%-ный разброс в параметрах работоспособности у пяти произвольно отобранных КЗ из тестируемой партии.

10.6 При отработке КЗ допускается использовать для определения параметров работоспособности КЗ внутренние методики предприятия-изготовителя (поставщика) в случае одобрения их со стороны предприятия-потребителя КЗ.

## 11 Транспортирование и хранение

11.1 КЗ в упаковке предприятия-изготовителя допускается транспортировать всеми видами транспорта в соответствии с действующими правилами перевозки опасных грузов для данного вида транспорта.

11.2 Условия транспортирования:

- в части воздействия климатических факторов – 5 (ОЖ4) по ГОСТ 15150;
- в части воздействия механических факторов – средние (С) по ГОСТ 23170.

11.3 При перевозке КЗ автомобильным транспортом меры предотвращения и ликвидации аварийных ситуаций предусмотрены в аварийных карточках, приведенных в Руководстве по эксплуатации.

11.4 При перевозке КЗ железнодорожным транспортом:

- вид отправки – повагонная, мелкими партиями, спецконтейнерная;
- род подвижного состава – крытый вагон, спецконтейнер.
- номер аварийной карточки – 192.

11.5 КЗ должны храниться в упаковке предприятия-изготовителя в сухих и чистых складских помещениях в соответствии с требованиями [3].

11.6 Условия хранения в части воздействия климатических факторов – 4 (Ж2) по ГОСТ 15150.

11.7 Правила транспортирования и хранения КЗ после вскрытия упаковки предприятия-изготовителя должны быть изложены в Руководстве по эксплуатации.

## **12 Гарантии изготовителя**

12.1 Предприятие-изготовитель гарантирует соответствие КЗ требованиям настоящего стандарта при соблюдении условий эксплуатации, транспортирования и хранения.

12.2 Гарантийный срок хранения КЗ – пять лет с даты изготовления.

12.3 По истечении гарантийного срока хранения, при положительных результатах сплошного контроля внешнего вида продлевают срок хранения на один год. Общий срок хранения КЗ – не более шести лет, по истечении которого КЗ подлежат утилизации в соответствии с Руководством по эксплуатации.

**Приложение А  
(справочное)**

**Пример Технологических требований  
на изготовление КЗ (обозначение заряда)**

Настоящие технологические требования (ТТ) на изготовление КЗ \_\_\_\_\_ разработаны согласно техническим условиям \_\_\_\_\_, Руководству по эксплуатации \_\_\_\_\_ 000РЭ, конструкторской документации \_\_\_\_\_, техническим условиям \_\_\_\_\_ (упаковки \_\_\_\_\_), а также на основе опыта отработки и выпуска товарных партий. Достижение требуемых параметров работоспособности обеспечивается соблюдением рекомендуемых технологических приемов, настроек технологического оборудования, соблюдением последовательности технологических операций и т.п.

Настоящие ТТ подлежат введению в технологический регламент в качестве приложения для изготовления КЗ и являются технологическим документом для изготовления кумулятивного заряда \_\_\_\_\_.

Перед выпуском партии КЗ Заказчик совместно с изготовителем устанавливают основные параметры изготовления, номенклатуру комплектующих и оформляют Спецификацию на изготовление КЗ (таблица А.1), являющуюся руководящим технологическим документом на конкретную партию продукции. Спецификацию на изготовление КЗ подписывают от Изготовителя и от Заказчика.

Кумулятивный заряд \_\_\_\_\_

Контролируемые параметры и их фактические величины

**Изготовление облицовки (обозначение облицовки)**

Нормируемый параметр (размер, величина, наименование и т.п.)
Температура на порошковом участке, 19-25 °С.
Влажность воздуха на порошковом участке, 20-35 %.
Состав шихты по ТУ _____.
Марка основного вещества шихты _____.
Процентное соотношение шихты _____ %.
Рекомендуемое количество шихты, выданное на смену, не более 23,5 кг (при плане выпуска зарядов до 1000 шт. в смену)
Температура на участке прессования облицовок, 19-25 °С.
Влажность воздуха на участке прессования облицовок, 20-50 %.
Весы для навески шихты с точностью 0,1 г
Масса навески облицовки, _____ ±0,1 г
Пресс-инструмент чертеж _____, паспорт _____
Величина предохранительного зазора 1,0 -1,5 мм.
Номера прессов, рекомендованных для прессования облицовки: № № №
Давление прессования облицовки _____
Размер от нижней плиты пресса до верхнего концевого выключателя _____ см.
Размер от нижней плиты пресса до нижнего концевого выключателя _____ см.
Размер от нижней плиты пресса до второго нижнего концевого выключателя _____ см.
Размер от нижней плиты пресса до нижнего торца копера _____ см
Время выдержки давления _____ с.
Давление в пневмолинии прессов для изготовления облицовки _____ атм.
Марка лака для облицовок _____.
Время сушки лака 10-20 мин.
<b>Параметры, контролируемые у готовой облицовки (объем выборки каждая 200-я облицовка)</b>
Масса готовой облицовки _____ г
Высота облицовки (в соответствии с _____) _____ мм.
Биение изготовленной облицовки, измеренное на приборе _____, не более _____ мм

## Изготовление КЗ

Весы _____ для навески основного продукта должны быть поверены в установленном порядке.
Влажность воздуха на участке взятия навесок продукта и запрессовки заряда, _____ 65— 75 %.
Марка основного продукта _____ или _____.
Масса основного продукта _____ г.
Марка продукта детонатора _____.
Масса продукта детонатора _____ г.
Корпус _____ Наличие Акта техприемки _____
Комплексный калибр _____.
Шаблон _____.
Зарядный пресс-инструмент чертеж _____, паспорт _____.
Номер зарядного пресса: №№№№
Давление прессования заряда _____.
Высота верхнего концевого выключателя _____ см.
Высота нижнего концевого выключателя _____ см.
Размер до нижнего торца копира _____ см.
Время выдержки, _____ с.
Давление в пневмолинии зарядных прессов _____ атм.
Марка клея _____.
Тип установки для лазерной маркировки _____.
Марка детонирующего шнура: _____.
Электродетонатор ЭД-8(ЭД-8Ж) ГОСТ 9089 или ПВПД-Н ДИШВ 773951.501ТУ.
Схема испытаний, в соответствии с рисунком _____.
Результат испытаний, глубина, мм, не менее _____.
Результат испытаний, диаметр, мм не менее _____.
Паспорт на МКК, прочность мишеней 35 – 60 МПа.
Наличие Акта техприемки на тару _____.
Весы для контроля массы брутто с точностью измерения 0,02 кг.
Параметры, контролируемые у готового КЗ (объем выборки каждый 200-й заряд)
Масса готового заряда _____ г.
Утопание облицовки _____ мм (до нанесения клея на торец облицовки).
Биение заряда, измеренное на приборе _____, не более _____ мм
Наличие лазерной маркировки согласно _____.

## Спецификация на изготовление КЗ

Таблица А.1

Дата начала производства _____	Партия № ____ - _____
Заряд (Обозначение заряда)	Объем заказа зарядов _____ шт.
Корпус (Обозначение корпуса) Номера партий корпусов _____	Поставщик корпусов – _____
Корпус (Обозначение корпуса)  Обозначение извещения об изменении, действующее на день составления спецификации Обозначение предварительного извещения об изменении, действующее на день составления спецификации	Облицовка (Обозначение облицовки)  Обозначение извещения об изменении, действующее на день составления спецификации Обозначение предварительного извещения об изменении, действующее на день составления спецификации
Дата смены/установки инструмента  « ____ » _____ 20____ « ____ » _____ 20____ « ____ » _____ 20____	Облицовочный инструмент  _____ комплект № _____ _____ комплект № _____ _____ комплект № _____



## Окончание таблицы А.1

Состав шихты облицовки, % _____.	Масса навески шихты _____ г.
Биение готовой облицовки _____ мм.	Масса готовой облицовки _____ г.
Высота облицовки _____ мм.	Размер ___ (фактически) _____ мм.
Номер облицовочного пресса _____.	Давление прессования облицовки _____ Psi.
Номер зарядного пресса _____.	Давление прессования заряда _____ Psi.
Дата смены/установки инструмента « ____ » _____ 20 ____ « ____ » _____ 20 ____ « ____ » _____ 20 ____	Зарядный инструмент _____ комплект № _____ _____ комплект № _____ _____ комплект № _____
Основной продукт _____ Партия № _____ Продукт детонатора _____ Партия № _____	Масса основного продукта _____ г. Масса продукта детонатора _____ г.
Биение готового заряда _____ мм.	Масса готового заряда _____ г.
Классификация упаковки _____.	Марка клея _____.
Средняя глубина пробития по партии, не менее, _____ мм (по МБМ-08/СС-05).	Средний диаметр отверстия по партии, не менее _____ мм
Масса брутто полного ящика, _____ кг.	Упаковка УКЗ-П _____. Поставщик упаковки _____
Начальник цеха Изготовителя: _____ « ____ » _____ 20 ____ г.	

Информация о выпуске продукции

Заряды \_\_\_\_\_ партии № \_\_\_\_\_ - \_\_\_\_\_ выпущены в полном объеме заказа в количестве \_\_\_\_\_ шт.

Дата окончания производства партии: « \_\_\_\_\_ » \_\_\_\_\_ 20 \_\_\_\_ г.

Параметры пробития составили:

Средняя глубина пробития \_\_\_\_\_ мм;

Средний диаметр отверстия \_\_\_\_\_ мм.

Представитель Заказчика \_\_\_\_\_

« \_\_\_\_\_ » \_\_\_\_\_ 20 \_\_\_\_ г.

Составлено в 2 экземплярах

**Приложение Б  
(обязательное)**

**Форма акта о результатах периодических испытаний**

«УТВЕРЖДАЮ»

Руководитель  
организации-эксперта

«\_\_» \_\_\_\_\_ г.

«УТВЕРЖДАЮ»

Руководитель  
организации-изготовителя

«\_\_» \_\_\_\_\_ г.

«УТВЕРЖДАЮ»

Руководитель  
Организации-поставщика

«\_\_» \_\_\_\_\_ г.

**АКТ № \_\_\_\_\_  
о результатах периодических испытаний КЗ \_\_\_\_\_**

изготовленной предприятием \_\_\_\_\_  
(обозначение, наименование)

Данные результаты периодических испытаний распространяются на продукцию, выпускаемую

до \_\_\_\_\_ или на продукцию \_\_\_\_\_  
(год, месяц) (число единиц партий или их заводские номера)

Начало испытаний: \_\_\_\_\_ Окончание испытаний \_\_\_\_\_

Место проведения испытаний \_\_\_\_\_

Виды и объемы проведенных испытаний \_\_\_\_\_

\_\_\_\_\_  
\_\_\_\_\_  
\_\_\_\_\_

Результаты испытаний (положительные или отрицательные, в том числе с перечислением видов дефектов) \_\_\_\_\_

\_\_\_\_\_  
\_\_\_\_\_  
\_\_\_\_\_

Заключение (выдержала или не выдержала продукция испытания) \_\_\_\_\_

\_\_\_\_\_  
\_\_\_\_\_

Предложения \_\_\_\_\_

\_\_\_\_\_  
\_\_\_\_\_

Основание: протокол(ы) периодических испытаний № \_\_\_\_\_ от «\_\_» \_\_\_\_\_ 20\_\_ г.

№ \_\_\_\_\_ от «\_\_» \_\_\_\_\_ 20\_\_ г.;

№ \_\_\_\_\_ от «\_\_» \_\_\_\_\_ 20\_\_ г.

Подписи членов комиссии:

\_\_\_\_\_/\_\_\_\_\_  
\_\_\_\_\_/\_\_\_\_\_  
\_\_\_\_\_/\_\_\_\_\_  
\_\_\_\_\_/\_\_\_\_\_

Библиография

- [1] Приказ Федеральной службы по экологическому, технологическому и атомному надзору № 969 от 30.10.2006 г.
- [2] Рекомендации по перевозке опасных грузов. Типовые правила. Том 1. Шестнадцатое пересмотренное издание (ООН Нью-Йорк и Женева, 2009 г.)
- [3] ПБ 13-407-01 «Единые правила безопасности при взрывных работах» (ПБ 13- 407-01). Утв. Постановлением Госгортехнадзора России от 30.01.01 № 3. М.: НПО ОБТ, 2002
- [4] ПБ 03-576-03 «Правила устройства и безопасной эксплуатации сосудов, работающих под давлением». Утв. Постановлением Госгортехнадзора России от 11.06.2003 № 4776. М.: ПИО ОБТ, 2003

---

УДК 626.02:621.396:006.354

ОКС 70.100.30

ОКП 43 1600

Ключевые слова: кумулятивный заряд, перфоратор, взрывчатое вещество, технические условия

---

Подписано в печать 01.04.2014. Формат 60x84<sup>1</sup>/<sub>8</sub>.

Усл. печ. л. 2,33. Тираж 31 экз.

Подготовлено на основе электронной версии, предоставленной разработчиком стандарта

---

ФГУП «СТАНДАРТИНФОРМ»  
123995 Москва, Гранатный пер., 4.  
[www.gostinfo.ru](http://www.gostinfo.ru) [info@gostinfo.ru](mailto:info@gostinfo.ru)