
ФЕДЕРАЛЬНОЕ АГЕНТСТВО
ПО ТЕХНИЧЕСКОМУ РЕГУЛИРОВАНИЮ И МЕТРОЛОГИИ



НАЦИОНАЛЬНЫЙ
СТАНДАРТ
РОССИЙСКОЙ
ФЕДЕРАЦИИ

ГОСТ Р
55605—
2013

ПРОЕКТИРОВАНИЕ И МОНТАЖ ЭЛЕКТРОУСТАНОВОК
УГОЛЬНЫХ ШАХТ И ПОДЗЕМНЫХ ВЫРАБОТОК

Издание официальное



Москва
Стандартинформ
2014

Предисловие

Цели и принципы стандартизации в Российской Федерации установлены Федеральным законом от 27 декабря 2002 г. № 184-ФЗ «О техническом регулировании»

Сведения о стандарте

- 1 ПОДГОТОВЛЕН Московским институтом энергобезопасности и энергосбережения.
- 2 ВНЕСЕН Техническим комитетом по стандартизации ТК 337 «Электрические установки зданий»
- 3 УТВЕРЖДЕН И ВВЕДЕН В ДЕЙСТВИЕ Приказом Федерального агентства по техническому регулированию и метрологии от 6 сентября 2013 г. № 975-ст
- 4 ВВЕДЕН ВПЕРВЫЕ

Правила применения настоящего стандарта установлены в ГОСТ Р 1.0—2012 (раздел 8). Информация об изменениях к настоящему стандарту публикуется в ежегодном (по состоянию на 1 января текущего года) информационном указателе «Национальные стандарты», а официальный текст изменений и поправок — в ежемесячном информационном указателе «Национальные стандарты». В случае пересмотра (замены) или отмены настоящего стандарта соответствующее уведомление будет опубликовано в ближайшем выпуске информационного указателя «Национальные стандарты». Соответствующая информация, уведомление и тексты размещаются также в информационной системе общего пользования — на официальном сайте Федерального агентства по техническому регулированию и метрологии в сети Интернет (gost.ru)

© Стандартиформ, 2014

В Российской Федерации настоящий стандарт не может быть полностью или частично воспроизведен, тиражирован и распространен в качестве официального издания без разрешения Федерального агентства по техническому регулированию и метрологии

Содержание

1. Область применения	1
2 Нормативные ссылки.....	2
3. Термины и определения	3
4 Основные положения	3
4.1 Защита для обеспечения безопасности	3
4.2 Защита от тепловых воздействий	4
4.3 Защита от сверхтока.....	4
4.4 Защита от отклонений напряжения и электромагнитных помех.....	4
5. Проектирование	5
5.1 Общие положения	5
5.2 Характеристики источников питания	5
5.3 Характеристики нагрузки.....	5
5.4 Характеристики систем безопасности и резервных источников питания	6
5.5 Условия окружающей среды.....	6
5.6 Площади поперечного сечения проводников.....	6
5.7 Типы электропроводки и способы монтажа	6
5.8 Заземление электроустановок	6
5.9 Защитное оборудование	6
5.10 Аварийное управление (отключение в аварийных условиях)	7
5.11 Устройства отключения.....	7
5.12 Предотвращение взаимного вредного влияния.....	7
5.13 Доступность электрооборудования.....	7
5.14 Документация на электроустановку.....	7
5.15 Требования пожаро- и взрывобезопасности.....	7
6. Выбор электрооборудования.....	7
6.1 Общие положения	7
6.2 Характеристики	8
6.3 Условия монтажа	8
6.4 Предотвращение опасных воздействий	8
7 Монтаж и проверка электрических установок.....	8
7.1 Монтаж.....	8
7.2 Первичная проверка	9
7.3 Периодическая проверка	9
8 Оценка общих характеристик	9
8.1 Назначение, источники питания и структура.....	9
8.2 Источники питания.....	12
8.3 Классификация внешних воздействий	13
8.4 Совместимость.....	13
8.5 Эксплуатационная надежность	13
8.6 Системы безопасности.....	14
8.7 Бесперебойность функционирования.....	14
Приложение А (справочное) Классификация взрывозащищенного электрооборудования по группам	15
Приложение Б (справочное) Классификация взрывозащищенного электрооборудования по уровням взрывозащиты	16
Приложение В (справочное) Классификация взрывозащищенного электрооборудования по видам взрывозащиты (Ех-маркировка)	18
Приложение Г (справочное) Классификация взрывозащищенного электрооборудования по температуре.....	19
Библиография	21

Введение

В настоящее время отсутствует нормативный документ в статусе национального стандарта, устанавливающий единые системообразующие требования по безопасности и функциональной надежности к электроустановкам напряжением до 1000В угольных шахт и подземных выработок.

Нормативные документы, принятые Постановлениями Госгортехнадзора России и находящиеся в введении Федеральной службы по экологическому, атомному и технологическому надзору, не представляют цельной системы требований к проектированию, установлению норм по обеспечению безопасности, выбору и монтажу электрооборудования во взрывозащищенном и рудничном исполнении и испытаниям для электроустановок угольных шахт и подземных выработок:

Разработанная на основе международных стандартов МЭК 60364 серия национальных стандартов ГОСТ Р 50571 на низковольтные электроустановки, состоящая из частей:

Часть 1. Электроустановки низковольтные. Основные положения, оценка общих характеристик, термины и определения.

Часть 4. Электроустановки низковольтные. Требования по обеспечению безопасности:

Часть 4-1. Защита от поражения электрическим током

Часть 4-2. Защита от тепловых воздействий.

Часть 4-3. Защита от сверхтоков.

Часть 4-4. Защита от отклонения напряжения и электромагнитных помех.

Часть 5. Электроустановки низковольтные. Выбор и монтаж электрооборудования:

Часть 5-51. Общие требования.

Часть 5-52. Электропроводки.

Часть 5-53. Аппаратура отделения, коммутации и управления

Часть 5-54. Заземляющие устройства, защитные проводники и проводники уравнивания потенциалов.

Часть 5-55. Прочее оборудование.

Часть 5-56 Системы безопасности

Часть 6. Электроустановки низковольтные Испытания.

Часть 7. Электроустановки низковольтные. Требования к специальным установкам или местам их расположения

содержит основополагающие принципы по обеспечению безопасности, правила проектирования, монтажа и проверки низковольтных электроустановок общего назначения.

Требования этой серии стандартов не распространяются на электроустановки в шахтах и подземных выработках, однако могут быть использованы полностью или частично при разработке конкретных требований применительно к электроустановкам угольных шахт и подземных выработок.

Настоящий стандарт разработан с целью установления системных требований при разработке нормативных документов на электроустановки угольных шахт и подземных выработок, основывающихся на комплексном подходе к формулированию требований по матрице серии стандартов ГОСТ Р 50571с учетом того, что в большинстве случаев эксплуатация электрооборудования угольных шахт и подземных выработок связана с присутствием взрывоопасных газовых и пылевых сред.

По построению и изложению основополагающих принципов настоящий стандарт основан на требованиях ГОСТ Р 50571.1-2009 (МЭК60364-1:2005) «Электроустановки низковольтные. Часть 1. Основные положения, оценка общих характеристик, термины и определения», применение которых может быть использовано для разработки конкретных стандартов и сводов правил применительно к электроустановкам угольных шахт и подземных выработок.

Действующий ГОСТ IEC 60079.14-2011 «Электрооборудование для взрывоопасных сред. Часть 14. Электроустановки во взрывоопасных зонах (кроме подземных выработок)» разработан в развитие и дополнение к требованиям серии стандартов ГОСТ Р 50571 на электроустановки общего назначения и может быть использован для целей дальнейшей конкретизации требований к электроустановкам угольных шахт и подземных выработок.

ПРОЕКТИРОВАНИЕ И МОНТАЖ ЭЛЕКТРОУСТАНОВОК УГОЛЬНЫХ ШАХТ
И ПОДЗЕМНЫХ ВЫРАБОТОК

Design and installation of electrical installations of coal mines and underground workings

Дата введения — 2015—01—01

1. Область применения

Настоящий стандарт содержит основополагающие принципы по обеспечению безопасности, правила проектирования, монтажа и проверки электроустановок угольных шахт и подземных горных выработок. Установленные требования и правила предназначены для обеспечения безопасности людей и оборудования от опасностей и повреждений, которые могут возникнуть при эксплуатации электрооборудования в условиях угольных шахт и надежной работы этих электроустановок.

Требования стандарта являются дополнительными по отношению к требованиям для электроустановок общего назначения

Стандарт распространяется на проектирование, монтаж и проверку электроустановок шахт и подземных выработок, включая все виды электрооборудования, применяемого в том числе во взрывоопасных зонах: стационарное, временное, подвижное, переносное и ручное.

Настоящий стандарт охватывает:

а) электрические цепи с номинальным напряжением до 1200 В переменного тока частотой 50 Гц. Использование других частот для специальных цепей не исключается;

б) электрические цепи напряжением, превышающим 1000 В, и питаемые от электроустановки напряжением не более 1000 В переменного тока (за исключением внутренней электропроводки электрооборудования), например газоразрядных ламп, электростатических фильтров;

с) электропроводки, на которые специально не распространяются стандарты на электротехнические изделия;

д) стационарные проводки связи, сигнализации, управления и т.п. (за исключением внутренней проводки электрооборудования);

е) расширение или реконструкцию электроустановки в целом или ее частей.

Примечание — Требования, изложенные в настоящем стандарте, распространяются как на электроустановки, эксплуатируемые во взрывоопасных газовых и пылевых средах, так и на электроустановки, используемые в нормальных условиях.

Настоящий стандарт не распространяется на:

а) электрическое тяговое оборудование, включая подвижной состав и оборудование сигнализации;

б) системы молниезащиты зданий и сооружений.

Примечание — Атмосферные явления рассматриваются в настоящем стандарте только с точки зрения влияния на электроустановки (например, с учетом выбора устройств защиты от импульсных перенапряжений);

с) некоторые вопросы, связанные с электроустановками для шахтных подъемников и лифтов;

д) электрическое оборудование для машин и механизмов;

е) системы для распределения электроэнергии потребителям;

ф) системы для производства и передачи электроэнергии для таких систем;

g) электроустановки с номинальным напряжением свыше 1200 В переменного тока и номинальной частотой 50 Гц.

П р и м е ч а н и е — Низковольтные электроустановки переменного и постоянного тока, используемые в этих электроустановках (системы защиты, контроля, управления и сигнализации), должны отвечать требованиям настоящего стандарта.

Электрооборудование рассматривается только с точки зрения его выбора и применения в электроустановках.

Это условие распространяется также на комплектное электрооборудование, отвечающее требованиям соответствующих стандартов.

2 Нормативные ссылки

В настоящем стандарте использованы нормативные ссылки на следующие стандарты.

ГОСТ Р 50462-2009 (МЭК 60446:2007) Базовые принципы и принципы безопасности для интерфейса «человек-машина», выполнение и идентификация. Идентификация проводников посредством цветов и буквенно-цифровых обозначений

ГОСТ Р 50571.1-2009 (МЭК 60364-1:2005) Низковольтные электроустановки. Часть 1. Основные положения, оценка общих характеристик, термины и определения

ГОСТ Р 50571.3-2009 (МЭК 60364-4-41:2005) Электроустановки низковольтные. Часть 4-41 Требования для обеспечения безопасности. Защита от поражения электрическим током»

ГОСТ Р 50571.4.42-2012 / МЭК 60364-4-42:2010 «Электроустановки низковольтные. Часть 4-42. Требования по обеспечению безопасности. Защита от тепловых воздействий»,

ГОСТ Р 50571.4.43-2012 / МЭК 60364-4-43:2008 «Электроустановки низковольтные. Часть 4-43. Требования по обеспечению безопасности. Защита от сверхтока»

ГОСТ Р 50571-4-44-2011(МЭК 60364-4-44:2007) «Электроустановки низковольтные. Часть 4-44. Требования по обеспечению безопасности. Защита от отклонения напряжения и электромагнитных помех»

ГОСТ Р 50571-5-51-2013 / МЭК 60364-5-51:2005 «Электроустановки низковольтные. Часть 5-51. Выбор и монтаж электрооборудования. Общие требования»

ГОСТ Р 50571-5-52-2011 (МЭК 60364-5-52:200 «Электроустановки низковольтные. Часть 5-52. Выбор и монтаж электрооборудования. Электропроводки»

ГОСТ Р 50571-5-53-2013/МЭК 60364-5-53:2002 «Электроустановки низковольтные. Часть 5-53. Выбор и монтаж электрооборудования. Отделение, коммутация и управление»

ОСТ Р 50571-5-54-2013 / МЭК 60364-5-54:2011 «Электроустановки низковольтные. Часть 5-54. Выбор и монтаж электрооборудования. Заземляющие устройства, защитные проводники и защитные проводники уравнивания потенциалов»

ГОСТ Р 50571-5-56-2013 / МЭК 60364-5-56:2009 «Электроустановки низковольтные. Часть 5-56. Выбор и монтаж электрооборудования. Системы обеспечения безопасности»

ГОСТ Р 50571.16-2007 (МЭК 60364-6:2006) «Электроустановки низковольтные. Часть 6. Испытания»

ГОСТ Р 50571.29-2009 (МЭК 60364-5-55:2008) «Электрические установки зданий. Часть 5-55. Выбор и монтаж электрооборудования. Прочее оборудование»

ГОСТ ИЕС 60079-14-2011«Взрывоопасные среды. Часть 14. Проектирование, выбор и монтаж электроустановок»

ГОСТ ИЕС 60079-17-2011 «Взрывоопасные среды. Часть 17. Проверка и техническое обслуживание электроустановок»

ГОСТ ИЕС 61241-14-2011 «Электрооборудование, применяемое в зонах, опасных по воспламенению горючей пыли. Часть 14. Выбор и установка»

ГОСТ ИЕС 61241-3-2011«Электрооборудование, применяемое в зонах, опасных по воспламенению горючей пыли. Часть 3. Классификация зон»

ГОСТ 31610.10-2012/ИЕС 60079-10:2002 «Электрооборудование для взрывоопасных газовых сред. Часть 10. Классификация взрывоопасных зон»

ГОСТ 12.2.020-76 Система стандартов безопасности труда. Электрооборудование взрывозащищенное. Термины и определения. Классификация. Маркировка

ГОСТ 21128-83 Системы электроснабжения, сети, источники, преобразователи и приемники электрической энергии. Номинальные напряжения до 1000 В

П р и м е ч а н и е — При использовании настоящего стандарта целесообразно проверить действие ссылочных стандартов в информационной системе общего пользования — на официальном сайте Федерального агентства по техническому регулированию и метрологии в сети Интернет или по ежегодно издаваемому информационному указателю «Национальные стандарты», который опубликован по состоянию на 1 января текущего года, и по соответствующим ежемесячно издаваемым информационным указателям, опубликованным в текущем году. Если ссылочный стандарт заменен (изменен), то при пользовании настоящим стандартом следует руководствоваться заменяющим (измененным) стандартом. Если ссылочный стандарт отменен без замены, то положение, в котором дана ссылка на него, применяется в части, не затрагивающей эту ссылку.

3. Термины и определения

Термины и определения для электроустановок — по ГОСТ Р 50571.1, для взрывозащищенного и рудничного электрооборудования и электроустановок во взрывоопасных зонах — по ГОСТ IEC 60079-14 и ГОСТ IEC 61241-14.

4 Основные положения

Требования настоящего раздела могут быть использованы для установления обязательных требований по безопасности электроустановок угольных шахт и подземных выработок напряжением до 1200 В переменного тока для включения их в соответствующие технические регламенты и своды правил.

Настоящий раздел содержит основополагающие принципы, обеспечивающие безопасность электроустановок в течение срока службы. Специальные требования являются предметом рассмотрения специальных стандартов, сводов правил, стандартов организаций.

4.1 Защита для обеспечения безопасности

4.1.1 Общие положения

Требования, изложенные в подразделах 4.1.1—4.1.7, предназначены для обеспечения безопасности людей и оборудования от опасности и ущерба при нормальном использовании электроустановок.

П р и м е ч а н и е — В электроустановках могут возникать опасности следующих видов:

- поражение электрическим током;
- чрезмерная температура, способная причинять ожоги, вызывать пожары и другие вредные воздействия;
- воспламенение потенциально взрывоопасной атмосферы;
- пониженные напряжения, перенапряжения и электромагнитные воздействия, способные вызывать повреждения или приводящие к травме или ущербу;
- перерывы электроснабжения и (или) нарушение работы систем безопасности;
- образование дуги, способное вызывать ослепление, чрезмерное давление и (или) выделение токсичных газов;
- воздействие вредных веществ, вибрации, ударов, шума;
- ионизирующее, радиационное, инфракрасное и ультрафиолетовое излучение;
- повышенные значения электромагнитных и электростатических полей.

4.1.2 Защита от поражения электрическим током

Защита от поражения электрическим током должна обеспечиваться соблюдением требований ГОСТ Р 50571.3 с учетом специфики подземного электроснабжения.

4.1.2.1 Основная защита (защита от прямого прикосновения)

Люди должны быть защищены от опасности, которая может возникнуть от контакта с находящимися под напряжением частями электроустановки.

Эту защиту можно осуществлять одним из следующих способов:

- предотвращением протекания электрического тока через тело человека;
- ограничением электрического тока, который может протекать через тело, до неопасного значения.

4.1.2.2 Защита при повреждении (защита от косвенного прикосновения)

Люди должны быть защищены от опасности, которая может возникнуть при контакте с открытыми проводящими частями электроустановки.

Эту защиту можно осуществить одним из следующих способов:

- предотвращением протекания электрического тока, возникающего при повреждении, через тело человека;
- ограничением тока, возникающего при повреждении, который может протекать через тело человека, до неопасного значения;
- ограничением длительности протекания электрического тока, возникающего при повреждении, который может протекать через тело человека, до неопасного промежутка времени (автоматическое отключение питания).

4.2 Защита от тепловых воздействий

Защита от тепловых воздействий должна обеспечиваться соблюдением требований ГОСТ Р 50571.4.42 с учетом специфики подземного электроснабжения

Электроустановка должна быть спроектирована и смонтирована так, чтобы была сведена к минимуму опасность воспламенения горючих материалов из-за высокой температуры или электрической дуги. При нормальной эксплуатации электрического оборудования должна быть исключена опасность получения ожогов людьми.

Электроустановки угольных шахт и подземных выработок должны соответствовать классу пожара- и взрывоопасной зоны, а также категории и группе горючей смеси.

4.3 Защита от сверхтока

Защита от сверхтоков должна обеспечиваться соблюдением требований ГОСТ Р 50571.4.43 с учетом специфики подземного электроснабжения

Люди должны быть защищены от травм, а имущество от повреждения, причиняемого высокими температурами или электромеханическими нагрузками, вызываемыми любыми сверхтоками, протекающими по проводникам.

Эта защита может быть обеспечена ограничением сверхтока до безопасного значения или продолжительности его воздействия.

4.3.1 Защита от токов повреждения

Проводники, за исключением рабочих проводников, и любые другие части, по которым может протекать ток повреждения, должны быть рассчитаны на протекание этого тока без возникновения чрезмерной температуры. Электрооборудование, включая проводники, должно иметь механическую защиту от электромеханических нагрузок, вызываемых токами повреждения, чтобы исключить травмирование людей и повреждение оборудования.

Рабочие проводники должны быть защищены от сверхтоков, вызванных повреждениями, методами, приведенными в подразделе 131.4.

4.4 Защита от отклонений напряжения и электромагнитных помех

Защита от резких отклонений напряжения и электромагнитных воздействий должна обеспечиваться соблюдением требований ГОСТ Р 50571-4-44 с учетом специфики подземного электроснабжения.

4.4.1 Люди должны быть защищены от травм, а имущество должно быть защищено от любых вредных воздействий, являющихся следствием замыкания между проводниками, находящимися под напряжением цепей, питающихся на различных напряжениях.

4.4.2 Люди должны быть защищены от травм, а оборудование должно быть защищено от любых вредных воздействий, являющихся следствием перенапряжений, возникающих от атмосферных явлений или от коммутации. Защита от проникновения атмосферных потенциалов в подземные выработки во время грозы должна выполняться в соответствии с требованиями к устройствам молниезащиты надшахтных зданий и подземных сооружений угольных шахт.

Примечание — Требования по защите от прямых ударов молний приведены в серии стандартов МЭК 62305.

4.4.3 Люди должны быть защищены от травм, а оборудование должно быть защищено от повреждений, являющихся следствием понижения напряжения и любого последующего восстановления напряжения.

4.4.4 Для обеспечения нормального функционирования в установленных условиях эксплуатации электроустановка должна иметь достаточную степень защиты от электромагнитных помех. Конструк-

ция электроустановки должна учитывать предполагаемые электромагнитные излучения, генерируемые электроустановкой или установленным в ней электрооборудованием, которые должны быть приемлемыми для электроприемников, используемых в электроустановке или присоединенных к ней.

4.4.5 Защита от перерывов электроснабжения

Если существует опасность травмирования людей или повреждения оборудования в случае перерывов электроснабжения, должны быть предприняты соответствующие меры предосторожности в электроустановке или для установленного оборудования.

5. Проектирование

5.1 Общие положения

При проектировании электрической установки необходимо учитывать следующие факторы, обеспечивающие:

- защиту людей и оборудования в соответствии с разделом 131;
- надлежащее функционирование электроустановки в предусмотренных условиях эксплуатации.

Необходимая информация в качестве исходных данных для проектирования приведена в подразделах 132.2–132.5.

Требования, которые должны быть учтены при проектировании, установлены в подразделах 132.6–132.12.

5.2 Характеристики источников питания

При проектировании электроустановок необходимо получать соответствующую информацию об источнике питания от хозяйствующего субъекта распределительной электрической сети.

Характеристики источника питания должны быть включены в проектную и эксплуатационную документацию. Если оператор электрической сети изменяет характеристики источника питания, то это может повлиять на безопасность электроустановки.

5.2.1 Род тока: переменный ток и (или) постоянный ток.

5.2.2 Виды проводников:

Для переменного тока:

- линейный(ые) проводник(и), нейтральный проводник, защитный проводник.

Для постоянного тока:

- линейный(ые) проводник(и), средний проводник, защитный проводник.

5.2.3 Допустимые значения:

- напряжение и допустимые отклонения напряжения;
- потери напряжения, колебания напряжения и падения напряжения;
- частота и допустимые отклонения частоты;
- максимальный допустимый ток;
- полное сопротивление петли замыкания на землю до ввода в электроустановку;
- ожидаемые токи короткого замыкания.

Стандартные значения напряжения и частоты — по ГОСТ 21128.

5.2.4 Тип заземления системы распределения электроэнергии.

В угольных шахтах и поземных выработках применяется система распределения электрической энергии с изолированной нейтралью, с типом заземления IT, за исключением случаев, предусмотренных «Правилами безопасности в угольных шахтах» (ПБ 05-618-03) [1].

5.3 Характеристики нагрузки

Число и тип цепей, требуемых для освещения, силового электрооборудования, управления, сигнализации, средств информационной технологии и связи, определяют исходя из:

- расположения точек потребления электроэнергии;
- ожидаемых нагрузок в различных цепях;
- суточных и годовых колебаний нагрузки;
- коэффициента одновременности;
- любых специальных условий, например, таких как наличие гармоник;
- наличия требований, предъявляемых к управлению, сигнализации, средствам информационной технологии и связи и т.п.;

- ожидаемой нагрузки в будущем, если она указана.

5.4 Характеристики систем безопасности и резервных источников питания

Электрические системы питания для систем безопасности и резервные электрические системы питания с указанием типа и характеристик источника питания и цепей, питающихся от источника питания систем безопасности или от резервного электрического источника питания должны соответствовать требованиям ГОСТ Р 50571.29 и ГОСТ Р 50571-5-56.

5.5 Условия окружающей среды

При проектировании электрической установки следует учитывать условия окружающей среды, воздействию факторов которых она будет подвергаться, с учетом требований ГОСТ Р 50571-5-51.

5.6 Площади поперечного сечения проводников

Площади поперечного сечения проводников следует определять как для нормальных условий эксплуатации, так и для условий повреждения исходя из:

- a) их допустимой максимальной температуры;
- b) допустимого падения напряжения;
- c) электромеханических нагрузок, которые могут вызывать токи короткого замыкания;
- d) других механических нагрузок, которым могут подвергаться проводники;
- e) максимального полного сопротивления, которое связано с функционированием защиты от токов повреждения;
- f) способов монтажа.

5.7 Типы электропроводки и способы монтажа

Электропроводки систем распределения электроэнергии для электроприемников различного назначения угольных шахт должны соответствовать ГОСТ Р 50571-5-52 с учетом требований к электропроводкам, установленным в «Правилах безопасности в угольных шахтах» (ПБ 05-618-03)[1].

При выборе типа электропроводки и способов монтажа необходимо учитывать следующее:

- характер помещения, в том числе по условиям электробезопасности и пожаро- и взрывобезопасности;
- материал основания, на котором монтируют электропроводку;
- доступность электропроводки для людей;
- класс напряжения;
- значение электромеханических нагрузок, которые могут вызывать токи короткого замыкания;
- электромагнитные помехи;
- прочие нагрузки, которым может подвергаться электропроводка при монтаже или эксплуатации электроустановки.

5.8 Заземление электроустановок

В подземных выработках шахт должна быть выполнена общая сеть заземления, к которой должны быть присоединены все объекты, подлежащие заземлению в соответствии «Правилами безопасности в угольных шахтах» (ПБ 05-618-03) [1].

Заземляющие устройства и защитные проводники должны соответствовать требованиям ГОСТ Р 50571-5-54.

5.9 Защитное оборудование

Выбор и монтаж защитного оборудования должен соответствовать требованиям ГОСТ Р 50571-5-53 и предусматривать следующие виды защит:

- защиту при повреждении, в том числе посредством автоматического отключения электропитания, применением устройств защитного отключения, управляемых дифференциальным током и устройств контроля изоляции;
- устройств защиты от тепловых воздействий;
- устройств защиты электропроводок от сверхтоков: от перегрузок и коротких замыканий;
- устройств защиты от перенапряжений;
- устройств защиты при понижении напряжения или отсутствия напряжения.

При выборе защитного оборудования должно быть обеспечено согласование функционирования различных видов защитных устройств.

Защитные устройства должны срабатывать при значениях электрического тока, напряжения и времени, которые зависят от характеристик цепей и вероятности опасности.

5.10 Аварийное управление (отключение в аварийных условиях)

Если в случае опасности возникает необходимость немедленного отключения питания, то должно быть предусмотрено устройство отключения, которое следует устанавливать таким образом, чтобы его можно было легко распознать и быстро и эффективно привести в действие.

5.11 Устройства отключения

Устройства отключения должны быть предусмотрены для выполнения коммутации и (или) разъединения электроустановки, цепей или отдельных элементов аппаратуры во время эксплуатации, обследования, отыскания повреждений, испытания, технического обслуживания и ремонта.

5.12 Предотвращение взаимного вредного влияния

Электроустановка должна быть спроектирована и выполнена таким образом, чтобы избежать взаимного вредного влияния между электроустановками и неэлектрическими установками.

5.13 Доступность электрооборудования

Электрооборудование следует устанавливать таким образом, чтобы обеспечить, в случае необходимости:

- достаточное пространство для начальной установки и последующей замены отдельных элементов электрического оборудования;
- доступность для его эксплуатации, обследования, отыскания повреждений, испытания, технического обслуживания и ремонта.

Для обеспечения доступности электрооборудования рекомендуется руководствоваться требованиями ГОСТ IEC 60079-17.

5.14 Документация на электроустановку

Каждая электроустановка должна иметь соответствующую проектную, исполнительную и эксплуатационную документацию. Рекомендуется в состав эксплуатационной документации включать документацию по ГОСТ IEC 60079-14, пункт 4.2.

5.15 Требования пожаро- и взрывобезопасности

Требования пожаро- и взрывобезопасности устанавливают исходя из значений показателей пожаро- и взрывобезопасности веществ и материалов, применяемых в технологических процессах и оборудования, питающегося от электрической сети электроустановки.

Классификация электрооборудования, применяемого во взрывоопасных газовых средах — по ГОСТ 31610.10.

Классификация электрооборудования, применяемого в зонах, опасных по воспламенению горючей пыли — по ГОСТ IEC 61241-3.

6. Выбор электрооборудования

6.1 Общие положения

Все электрооборудование, применяемое в электроустановках, должно удовлетворять требованиям национальных стандартов на конкретный вид электрооборудования. В случае отсутствия национальных стандартов требования к применяемому электрооборудованию должны быть согласованы между проектной организацией и организацией-заказчиком строительного объекта.

В электроустановках угольных шахт и подземных выработок, опасных по газу и пыли, должно применяться электрооборудование с уровнями взрывозащиты РП, РВ и РО. Выбор электрооборудования с конкретными уровнями взрывозащиты в различных помещениях и зонах подземного и надземного размещения должен соответствовать требованиям «Правил безопасности в угольных шахтах» (ПБ 05-618-03) [1].

6.2 Характеристики

Применяемое электрооборудование должно иметь соответствующие характеристики исходя из величин и условий, на основании которых выполнено проектирование электроустановки и, в частности, отвечать следующим требованиям.

6.2.1 Напряжение

Электрооборудование следует выбирать с учетом максимального напряжения в установившемся режиме (среднеквадратичное значение для переменного тока), а также в режиме вероятных перенапряжений.

Примечание — Для некоторого электрооборудования иногда необходимо учитывать наименьшее напряжение, которое может применяться в части электроустановки.

6.2.2 Ток

Все электрооборудование следует выбирать с учетом максимального тока в установившемся нормальном режиме (среднеквадратичное значение для переменного тока) для нормальных условий эксплуатации, а также с учетом вероятного тока для аварийного режима и продолжительности протекания этого тока (например, времени срабатывания защитных устройств).

6.2.3 Частота

Если частота влияет на характеристики электрического оборудования, то номинальная частота электрооборудования должна соответствовать возможной частоте цепи.

6.2.4 Коэффициент нагрузки

Все электрооборудование, выбираемое на основании его характеристик мощности, должно соответствовать режиму, требуемому от этого оборудования, с учетом коэффициента нагрузки в расчетных нормальных условиях эксплуатации.

6.3 Условия монтажа

Все электрооборудование следует выбирать таким образом, чтобы оно могло надежно выдерживать механические нагрузки и условия окружающей среды, характерные для его места установки или которым оно может подвергаться. Если какой-либо элемент оборудования не обладает, исходя из его конструкции, свойствами, соответствующими месту его установки, то его можно использовать при условии наличия соответствующей дополнительной защиты, являющейся частью всей электроустановки.

6.4 Предотвращение опасных воздействий

Все электрооборудование следует выбирать таким образом, чтобы оно не оказывало опасных воздействий на прочее оборудование и питание в нормальных условиях, включая оперативные переключения. При этом необходимо учитывать следующие характеристики:

- коэффициент мощности;
- пусковой ток;
- несимметричную нагрузку;
- наличие гармоник;
- кратковременные перенапряжения, генерируемые электрооборудованием, находящемся в составе электроустановки.

Электрооборудование без средств пожаро- и взрывозащиты не допускается использовать во взрывоопасных, взрывопожароопасных и пожароопасных помещениях зданий, сооружений и строений, не имеющих дополнительных мер защиты, направленных на исключение опасности появления источника зажигания в горючей среде.

7 Монтаж и проверка электрических установок

7.1 Монтаж

7.1.1 Монтаж электроустановки должен проводить квалифицированный или инструктированный персонал с использованием электрооборудования и материалов, предусмотренных проектной документацией и инструкциями по проведению электромонтажных работ. Монтаж электрооборудования должен осуществляться в соответствии с инструкциями изготовителя этого оборудования.

7.1.2 Характеристики электрооборудования, устанавливаемые в соответствии с разделом 133, не должны ухудшаться в процессе монтажа.

7.1.3 Проводники должны быть идентифицированы в соответствии с требованиями ГОСТ Р 50462. Контактные соединения и зажимы должны быть идентифицированы в соответствии с требованиями МЭК 60445[2].

7.1.4 Соединения между самими проводниками, а также между проводниками и другим электрооборудованием следует выполнять таким образом, чтобы обеспечить безопасный и надежный контакт.

7.1.5 Монтаж всего электрического оборудования должен быть осуществлен таким образом, чтобы были обеспечены проектные условия охлаждения.

7.1.6 Все электрооборудование, создающее высокие температуры или электрическую дугу, должно быть установлено или защищено таким образом, чтобы исключать опасность воспламенения горючих материалов. Если температура любых доступных частей электрооборудования может быть причиной травм, то эти части должны быть расположены или защищены так, чтобы предупредить случайный контакт с ними.

7.1.7 Если необходимо для обеспечения безопасности, то должны быть предусмотрены соответствующие предупредительные знаки и (или) надписи.

7.1.8 Если монтаж электроустановки осуществляют с использованием новых материалов, изобретений или методов, приводящих к отклонению от требований комплекса стандартов, то окончательная степень безопасности электроустановки должна быть не ниже той, которая достигается за счет выполнения требований комплекса стандартов.

7.1.9 В случае внесения дополнений или изменений в существующую электроустановку следует определять, соответствуют ли номинальные характеристики и состояние существующего электрооборудования, которое должно выдерживать дополнительную нагрузку, изменившимся условиям. Кроме того, должно быть адекватно выполнено заземление и уравнивание потенциалов, если это необходимо для защитной меры, применяемой для обеспечения безопасности во внесенных дополнениях или изменениях в существующую электроустановку.

7.2 Первичная проверка

Электроустановки должны быть осмотрены и испытаны перед вводом в эксплуатацию и после внесения любого изменения в соответствии с ГОСТ Р 50571.16, чтобы подтвердить надлежащее выполнение работы в соответствии с настоящим стандартом.

Использование сертифицированного электрооборудования обеспечивает необходимую гарантию того, что оборудование отвечает требованиям соответствующего стандарта.

7.3 Периодическая проверка

Каждую действующую электроустановку рекомендуется подвергать периодическим проверкам в соответствии с требованиями ГОСТ Р 50571.16 с учетом установленных требований по ГОСТ IEC 60079-17, пригодных для применения в электроустановках угольных шахт и подземных выработок.

8 Оценка общих характеристик

Электроустановки оценивают по следующим характеристикам:

- назначению электроустановки, ее структуре и источнику питания;
- внешним воздействиям, которым она будет подвергаться;
- совместимости ее электрооборудования;
- эксплуатационной надежности.

Эти характеристики следует учитывать при выборе мер защиты с целью обеспечения безопасности, а также при выборе и монтаже оборудования.

8.1 Назначение, источники питания и структура

8.1.1 Максимальная нагрузка и разновременность

Для проектирования экономичных и надежных электроустановок в диапазонах допустимых температур и падения напряжения необходима оценка максимальной нагрузки. При определении максимальной нагрузки электроустановки или ее части следует учитывать разновременность подключения нагрузок.

8.1.2 Устройство проводников и типы заземления систем

Устройство проводников и типы заземления систем — по ГОСТ Р 50571.1.

8.1.3 Рабочие проводники в соответствии с родом тока

Рабочие проводники в соответствии с родом тока — по ГОСТ Р 50571.1.

8.1.4 Типы заземления систем

В настоящем стандарте для электроустановок угольных шахт и подземных выработок рассматривается система заземления IT переменного тока.

Примечание 1 — Пунктирными линиями обозначены части системы, которые не охвачены областью действия настоящего стандарта, в то время как сплошными линиями обозначена часть, которая охвачена областью действия стандарта.

Примечание 2 — В частных системах источник питания и (или) распределительную сеть допускается рассматривать в качестве части электроустановки, как это предусмотрено настоящим стандартом. В этом случае рисунки можно полностью показать сплошными линиями.

Примечание 3 — Используемые на рисунках буквенные обозначения имеют следующий смысл:

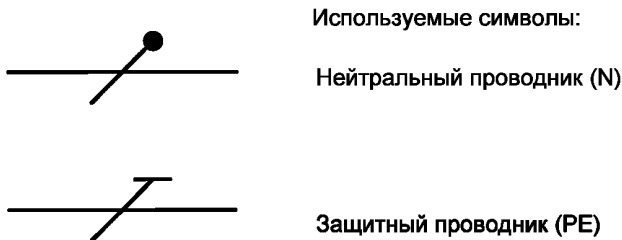
Первая буква устанавливает наличие или отсутствие заземления токоведущих частей источника питания:

I — все токоведущие части источника питания изолированы от земли или одна из токоведущих частей заземлена через большое сопротивление.

Примечание — Проводники распределительной электрической сети, если она есть, как правило, должны быть изолированы от земли.

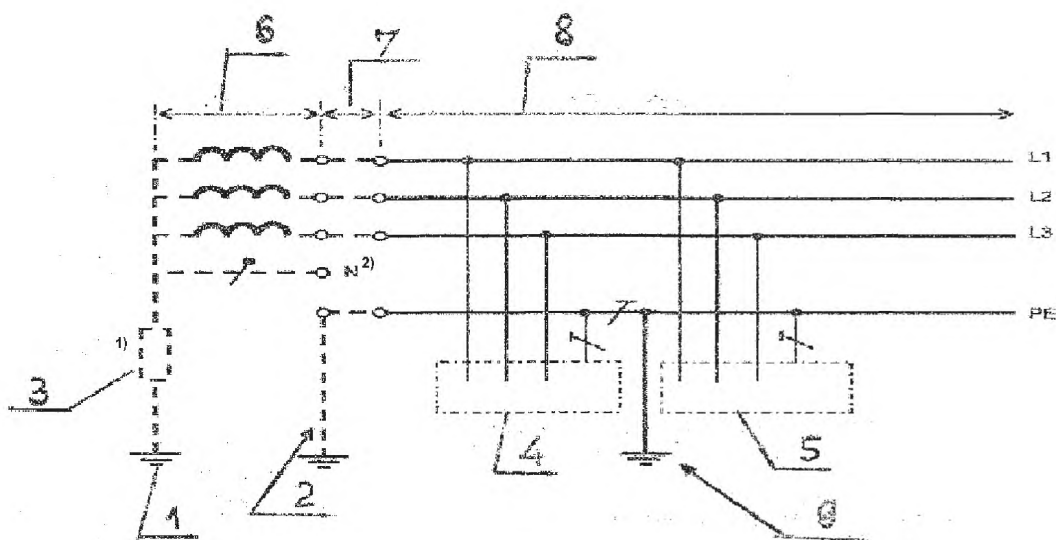
Вторая буква указывает на заземление открытых проводящих частей электроустановки или на наличие связи между открытыми проводящими частями и заземленной токоведущей частью источника питания:

T — открытые проводящие части заземлены независимо от наличия или отсутствия заземления какой-либо токоведущей части источника питания;



8.1.4.13 Система IT

Система питания при типе системы заземления IT имеет все токоведущие части, изолированные от земли, или одну точку, заземленную через полное сопротивление. Открытые проводящие части электрической установки заземлены отдельно или совместно, или через заземление системы в соответствии с требованиями ГОСТ Р 50571.3.



1 — заземление источника питания; 2 — защитное заземление системы; 3 — полное сопротивление;
 4, 5 — открытые проводящие части; 6 — источник питания; 7 — распределительная сеть (при ее наличии);
 8 — электроустановка; 9 — защитное заземление в электроустановке

¹⁾ Система может быть присоединена к земле через большое полное сопротивление. Это присоединение может быть осуществлено, например, в нейтральной точке, искусственной нейтральной точке или на линейном проводнике.

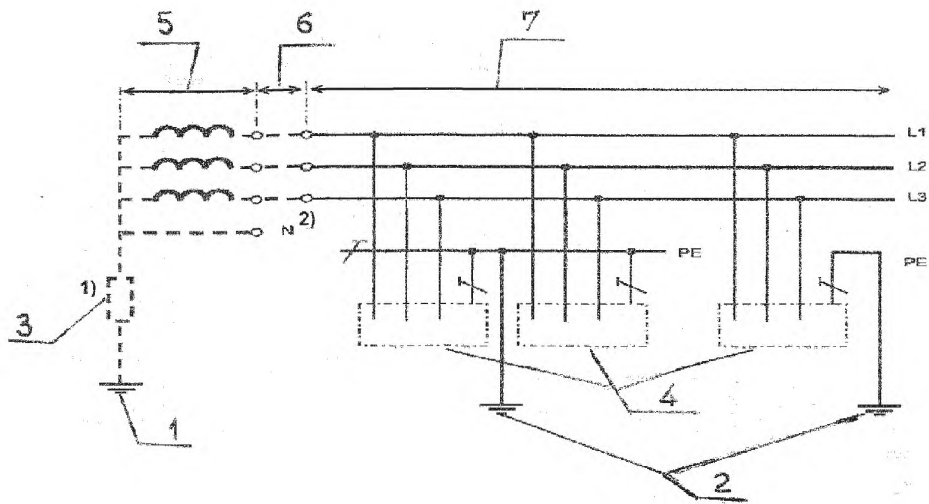
²⁾ Нейтральный проводник может быть или может отсутствовать в системе.

П р и м е ч а н и я

1. В электроустановке допускается дополнительное заземление защитного проводника (PE).

2. Защитное заземление в электроустановке может быть предусмотрено или как альтернатива защитному заземлению системы, или в качестве дополнительной меры предосторожности. Нет необходимости, чтобы это заземление находилось на вводе в электроустановку.

Рисунок 6 — Система IT трехфазная, трехпроводная, со всеми открытыми проводящими частями, соединенными защитным проводником, которые заземлены совместно



1 — заземление источника питания; 2 — защитное заземление в электроустановке; 3 — полное сопротивление;
4 — открытые проводящие части; 5 — источник питания; 6 — распределительная сеть (при ее наличии); 7 — электроустановка.

¹⁾ Система может быть присоединена к земле через большое полное сопротивление.

²⁾ Нейтральный проводник может быть или может отсутствовать в системе.

П р и м е ч а н и е — В электроустановке может быть предусмотрено дополнительное заземление защитного проводника (РЕ).

Рисунок 7 — Система IT трехфазная трехпроводная с открытыми проводящими частями, заземленными группами или по отдельности

8.2 Источники питания

8.2.1 Общие положения

Приведенные ниже характеристики любого применяемого источника питания и обычный диапазон этих характеристик, где это необходимо, следует определять путем расчета, измерения, сбора материала или проверки:

- номинальное(ые) напряжение(ия);
- род тока и его частота;
- ожидаемый ток короткого замыкания на вводе электроустановки;
- полное сопротивление петли замыкания на землю той части системы, которая расположена снаружи электроустановки;
- возможность выполнения требований, предъявляемых электроустановкой, в том числе — обеспечение максимальной нагрузки;
- тип и номинальные характеристики устройства защиты от сверхтока, установленного на вводе электроустановки.

Эти характеристики следует оценивать как для внешнего, так и для внутреннего источников питания. Требования распространяются на основные источники питания, на источники питания систем безопасности и резервные источники питания.

8.2.2 Источники питания для систем безопасности и резервных систем

Если требуется наличие систем безопасности, имеющих отношение к противопожарным мероприятиям и другим обстоятельствам аварийной эвакуации, то характеристики источников питания для систем безопасности и (или) резервных систем следует определять для каждого в отдельности. Такие источники питания должны иметь соответствующую мощность, надежность, номинальные характеристики и соответствующее время переключения для указанного вида работы.

Для резервных систем настоящий стандарт никаких специальных требований не предусматривает.

8.2.3 Разделение электроустановки на цепи

Каждая электроустановка должна быть разделена на несколько цепей, чтобы в случае необходимости:

- предупредить возможность повреждения и свести к минимуму последствия повреждения;
- облегчить безопасный осмотр, испытание и обслуживание;
- предотвратить опасность, которая может возникнуть вследствие повреждения единственной цепи, например осветительной цепи;
- уменьшить возможность нежелательного срабатывания устройств дифференциального тока (УДТ) из-за чрезмерных токов в защитном проводнике (РЕ), возникших не вследствие повреждения;
- уменьшить воздействие электромагнитных помех;
- исключить подачу напряжения в цепь, которая должна быть разъединенной.

Для частей электроустановок, которые нуждаются в раздельном управлении, должны быть предусмотрены разделенные распределительные цепи для того, чтобы повреждения в одних цепях не влияли на другие цепи.

8.3 Классификация внешних воздействий

Классификация внешних условий для применения в электроустановках — по ГОСТ Р 50571-5-51 с учетом специфики подземного электроснабжения.

8.4 Совместимость

8.4.1 Совместимость характеристик электрооборудования

Следует оценивать любые характеристики оборудования, которые могут оказать вредное воздействие на другое электрическое оборудование или другие системы или могут привести к повреждению источника питания.

К этим характеристикам относят, например:

- кратковременные перенапряжения;
- понижение напряжения;
- несимметричные нагрузки;
- быстро изменяющиеся нагрузки;
- пусковые токи;
- токи высших гармоник;
- обратную связь по постоянному току;
- высокочастотные колебания;
- токи замыкания на землю;
- необходимость дополнительных присоединений к земле;
- избыточные токи защитного проводника (РЕ) не из-за повреждения.

8.4.2 Электромагнитная совместимость

Все электрическое оборудование должно соответствовать требованиям национальных стандартов по ЭМС.

При проектировании и монтаже электрических установок должны быть учтены меры, направленные на снижение воздействия наведенных резких отклонений напряжения и электромагнитных помех. Указанные меры приведены в ГОСТ Р 50571-4-44.

8.5 Эксплуатационная надежность

Необходимо оценить вероятность нарушений при эксплуатации электроустановки в течение предусмотренного срока службы, исходя из периодичности проведения проверок и качества обслуживания.

Особенности эксплуатации объекта следует принять во внимание для того, чтобы с учетом периодичности и качества ожидаемого обслуживания:

- можно было правильно и безопасно выполнять любую периодическую проверку, испытания, обслуживание и ремонт в течение предусмотренного срока службы;
- обеспечивать эффективность защитных мер для безопасности в течение предусмотренного срока службы;
- надежность электрооборудования, обеспечивающего надлежащее функционирование электроустановки, соответствовала предусмотренному сроку службы.

8.6 Системы безопасности

8.6.1 Общие положения

Примечание 1 — Необходимость установки систем безопасности и их характеристики, как правило, регламентируют уполномоченные органы управления, требования которых следует соблюдать.

Примечание 2 — Примерами систем безопасности являются: системы обнаружения пожара, оповещения и управления эвакуацией людей при пожаре, аварийного освещения на путях эвакуации людей, аварийной вентиляции и противодымной защиты, внутреннего противопожарного водопровода, установки для пожарных насосов, лифты для пожарных команд, оборудование для отвода дыма и тепла, ответственное медицинское оборудование.

Источниками питания для систем безопасности могут быть:

- аккумуляторные батареи;
- гальванические элементы;
- генераторные установки, независимые от источника питания, используемого в нормальном режиме;
- отдельная линия распределительной сети фактически независимая от линии, используемой в нормальном режиме.

8.6.2 Классификация систем безопасности

Источником питания системы безопасности может быть:

- неавтоматический источник питания, запуск которого осуществляется оператором;
- автоматический источник питания, запуск которого осуществляется независимо от оператора.

В зависимости от времени переключения автоматические источники питания классифицируют следующим образом:

- без перерыва питания: автоматический источник питания может обеспечивать непрерывное питание при установленных условиях во время переходного периода, например, при изменениях напряжения и частоты;
- с очень коротким перерывом питания: автоматический источник питания может обеспечить питание в течение 0,15 с;
- с коротким перерывом питания: автоматический источник питания может обеспечить питание в течение 0,5 с;
- со средним перерывом питания: автоматический источник питания может обеспечить питание в течение 15 с;
- с продолжительным перерывом питания: автоматический источник питания может обеспечить питание за промежуток времени, превышающий 15 с.

8.7 Бесперебойность функционирования

Каждую цепь следует оценивать с точки зрения бесперебойного функционирования, необходимого в течение предусмотренного срока службы электроустановки. При оценке необходимо учитывать следующие характеристики:

- тип системы заземления источника;
- выбор защитного устройства с целью обеспечения селективности;
- число цепей;
- наличие нескольких источников питания;
- использование устройств мониторинга.

**Приложение А
(справочное)**

Классификация взрывозащищенного электрооборудования по группам

Электрооборудование для взрывоопасных сред подразделяют на следующие группы:

А.1 Электрооборудование группы I

Электрооборудование группы I предназначено для применения в шахтах, опасных по рудничному газу (метану).

П р и м е ч а н и я

1. Виды взрывозащиты, применяемые в электрооборудовании группы I, совместно с защитой, обеспечиваемой оболочкой такого электрооборудования, применяемого в шахтах, не допускают воспламенения как рудничного газа (метана), так и угольной пыли.

2. Под метаном на подземных горных работах понимают рудничный газ, в котором, кроме метана, содержатся газообразные углеводороды — гомологи метана C_2-C_5 — не более 0,1 % (объемная доля), водород в пробах газов из шпуров сразу после бурения — не более 0,002 % (объемная доля) общего объема горючих газов.

Электрооборудование, предназначенное для шахт, атмосфера которых может содержать, кроме рудничного газа, примеси других горючих газов (т. е. кроме метана), должно быть сконструировано и испытано согласно требованиям, установленным для группы I, а также для той подгруппы группы II, которая соответствует другим горючим газам. Такое электрооборудование затем должно быть соответствующим образом маркировано [например, Ex d I Mb/Ex d IIB T3 Gb или Ex d I Mb/Ex II (NH₃) Gb].

А.2 Электрооборудование группы II

Электрооборудование группы II предназначено для применения во взрывоопасных газовых средах в помещениях и наружных установках [кроме шахт, опасных по рудничному газу (метану)].

Электрооборудование группы II может быть подразделено на подгруппы в соответствии с категорией взрывоопасности смеси, для которой оно предназначено:

- подгруппа IIA — типовым газом является пропан;
- подгруппа IIB — типовым газом является этилен;
- подгруппа IIC — типовым газом является водород.

П р и м е ч а н и я

1. Такое подразделение основано на безопасном экспериментальном максимальном зазоре (БЭМЗ) или кратности минимального тока воспламенения (кратность МТВ) взрывоопасной газовой среды, в которой электрооборудование может быть установлено.

2. Электрооборудование, маркированное как IIB, пригодно также для применения там, где требуется электрооборудование подгруппы IIA. Подобным образом, электрооборудование, имеющее маркировку IIC, пригодно также для применения там, где требуется электрооборудование подгруппы IIA или IIB.

А.3 Электрооборудование группы III

Электрооборудование группы III предназначено для применения во взрывоопасных пылевых средах [кроме шахт, опасных по рудничному газу (метану)].

Электрооборудование группы III может быть подразделено на подгруппы в соответствии с характеристикой конкретной взрывоопасной среды, для которой оно предназначено:

- подгруппа IIIA — в среде, содержащей горючие летучие частицы;
- подгруппа IIIB — в среде, содержащей непроводящую пыль;
- подгруппа IIIC — в среде, содержащей проводящую пыль.

П р и м е ч а н и е — Электрооборудование, маркированное как IIIB, пригодно также для применения там, где требуется электрооборудование подгруппы IIIA. Подобным образом электрооборудование с маркировкой IIIC пригодно также для применения там, где требуется электрооборудование подгруппы IIIA или IIIB.

А.4 Электрооборудование для применения в конкретной взрывоопасной среде

Электрооборудование может быть испытано на возможность его применения в конкретной взрывоопасной среде. В этом случае в сертификате должна содержаться специальная информация, а электрооборудование соответственно маркировано.

Классификация взрывозащищенного электрооборудования по уровням взрывозащиты

Б.1 Уровень взрывозащиты электрооборудования

Уровень взрывозащиты, присваиваемый электрооборудованию в зависимости от опасности стать источником воспламенения и условий применения во взрывоопасных газовых, пылевоздушных средах, а также в шахтах (рудниках) (далее — шахты), опасных по рудничному газу (метану).

Б.2 Для электрооборудования, устанавливаемого в подземных выработках шахт и их наземных строениях, опасных по рудничному газу (метану)

Уровень взрывозащиты электрооборудования Ma — уровень взрывозащиты, присваиваемый электрооборудованию для установки в шахтах, опасных по рудничному газу (метану), с уровнем взрывозащиты «очень высокий», характеризующемуся надежной защищенностью и малой вероятностью стать источником воспламенения в нормальных условиях эксплуатации или при предполагаемых или редких неисправностях при сохранении питания электрической энергией даже в присутствии выброса газа.

Примечание — В электрооборудовании с уровнем взрывозащиты электрооборудования Ma по сравнению с Mb приняты дополнительные средства взрывозащиты, предусмотренные стандартами на виды взрывозащиты.

Уровень взрывозащиты электрооборудования Mb — уровень взрывозащиты, присваиваемый электрооборудованию для установки в шахтах, опасных по рудничному газу (метану), с уровнем взрывозащиты «высокий», характеризующемуся надежной защищенностью и малой вероятностью стать источником воспламенения в нормальных условиях эксплуатации или при предполагаемых неисправностях в течение времени от момента выброса газа до момента отключения питания электрической энергией.

Примечание — В электрооборудовании с уровнем взрывозащиты электрооборудования Mb взрывозащита обеспечена как при нормальном режиме работы, так и при признанных вероятных повреждениях, определяемых условиями эксплуатации, кроме повреждений средств взрывозащиты.

По ГОСТ 12.2.020 взрывозащищенное рудничное электрооборудование имеет также следующие уровни взрывозащиты:

- РП — электрооборудование повышенной надежности против взрыва;
- РВ — взрывобезопасное электрооборудование;
- РО — особовзрывобезопасное электрооборудование

Б.3 Для электрооборудования, предназначенного для работы во взрывоопасных газовых средах

Уровень взрывозащиты электрооборудования Ga

Уровень взрывозащиты, присваиваемый электрооборудованию для взрывоопасных газовых сред, с уровнем взрывозащиты «очень высокий», не являющемуся источником воспламенения в нормальных условиях эксплуатации, при предполагаемых или редких неисправностях.

Примечание — В электрооборудовании с уровнем взрывозащиты электрооборудования Ga по сравнению с Gb приняты дополнительные средства взрывозащиты, предусмотренные стандартами на виды взрывозащиты.

Уровень взрывозащиты электрооборудования Gb

Уровень взрывозащиты, присваиваемый электрооборудованию для взрывоопасных газовых сред, с уровнем взрывозащиты «высокий», не являющемуся источником воспламенения в нормальных условиях эксплуатации или при предполагаемых неисправностях и характеризующемуся малой вероятностью стать источником воспламенения в течение времени от момента возникновения взрывоопасной атмосферы до момента отключения питания электрической энергией.

Примечание — В электрооборудовании с уровнем взрывозащиты электрооборудования Gb взрывозащита обеспечена как при нормальном режиме работы, так и при признанных вероятных повреждениях, определяемых условиями эксплуатации, кроме повреждений средств взрывозащиты.

Уровень взрывозащиты электрооборудования Gc

Уровень взрывозащиты, присваиваемый электрооборудованию для взрывоопасных газовых сред, с уровнем взрывозащиты «повышенный», не являющемуся источником воспламенения в нормальных условиях экс-

плутации и могущему иметь дополнительную защиту, обеспечивающую ему свойства неактивного источника воспламенения при предполагаемых регулярных неисправностях (например, при выходе из строя лампы).

П р и м е ч а н и я

1. Электрооборудование работает во взрывоопасной атмосфере в течение времени от момента ее возникновения до момента отключения питания электрической энергией.

2. В электрооборудовании с уровнем взрывозащиты электрооборудования Gc взрывозащита обеспечена только в признанном нормальном режиме эксплуатации.

Б.4 Для электрооборудования, предназначенного для работы во взрывоопасных пылевых средах и средах, опасных по воспламенению горючей пыли

Уровень взрывозащиты электрооборудования Da

Уровень взрывозащиты, присваиваемый электрооборудованию для взрывоопасных пылевых сред, с уровнем взрывозащиты «очень высокий», не являющемуся источником воспламенения в нормальных условиях эксплуатации при предполагаемых или редких неисправностях.

П р и м е ч а н и е — В электрооборудовании с уровнем взрывозащиты электрооборудования Da по сравнению с Db приняты дополнительные средства взрывозащиты, предусмотренные стандартами на виды взрывозащиты.

Б.1.7 Уровень взрывозащиты электрооборудования Db

Уровень взрывозащиты, присваиваемый электрооборудованию для взрывоопасных пылевых сред с уровнем взрывозащиты «высокий», не являющемуся источником воспламенения в нормальных условиях эксплуатации или при предполагаемых неисправностях, характеризующемуся малой вероятностью стать источником воспламенения в течение времени от момента возникновения взрывоопасной пылевой атмосферы до момента отключения питания электрической энергией.

П р и м е ч а н и е — В электрооборудовании с уровнем взрывозащиты электрооборудования Db взрывозащита обеспечена как при нормальном режиме работы, так и при признанных вероятных повреждениях, определяемых условиями эксплуатации, кроме повреждений средств взрывозащиты.

Б.1.8 Уровень взрывозащиты электрооборудования Dc

Уровень взрывозащиты, присваиваемый электрооборудованию для взрывоопасных пылевых сред, с уровнем взрывозащиты «повышенный», не являющемуся источником воспламенения в нормальных условиях эксплуатации и могущему иметь дополнительную защиту, обеспечивающую ему свойства неактивного источника воспламенения при предполагаемых регулярных неисправностях (например, при выходе из строя лампы).

П р и м е ч а н и я

1. Электрооборудование работает во взрывоопасной атмосфере в течение времени от момента ее возникновения до момента отключения питания электрической энергией.

2. В электрооборудовании с уровнем взрывозащиты электрооборудования Dc взрывозащита обеспечена только в признанном нормальном режиме эксплуатации.

Классификация взрывозащищенного электрооборудования по видам взрывозащиты (Ех-маркировка)

В.1 Для взрывоопасных газовых сред

Обозначение вида взрывозащиты для газовых сред:

- d — взрывонепроницаемая оболочка (для уровня взрывозащиты Mb или Gb электрооборудования групп I и II);
- e — повышенная защита вида «е» (для уровня взрывозащиты Mb или Gb электрооборудования групп I и II);
- ia — искробезопасность (для уровня взрывозащиты Ma или Ga электрооборудования групп I и II);
- ib — искробезопасность (для уровня взрывозащиты Mb или Gb электрооборудования групп I и II);
- ic — искробезопасность (для уровня взрывозащиты Gc электрооборудования группы II);
- ma — герметизация компаундом (для уровня взрывозащиты Ma или Ga электрооборудования групп I и II);
- mb — герметизация компаундом (для уровня взрывозащиты Mb или Gb электрооборудования групп I и II);
- mc — герметизация компаундом (для уровня взрывозащиты электрооборудования Gc) — находится на рассмотрении;
- nA — неискрящее электрооборудование, защита вида «nA» (для уровня взрывозащиты Gc электрооборудования группы II);
- nC — устройства, содержащие или не содержащие искрящие контакты, защищенные оболочкой, защита вида «nC» (для уровня взрывозащиты Gc электрооборудования группы II);
- nR — оболочка с ограниченным пропуском газов, защита вида «nR» (для уровня взрывозащиты Gc электрооборудования группы II);
- nL — электрооборудование, содержащее электрические цепи с ограниченной энергией, защита вида «nL» (для уровня взрывозащиты Gc электрооборудования группы II);
- o — масляное заполнение оболочки (для уровня взрывозащиты Gb электрооборудования группы II);
- rx — заполнение или продувка оболочки под избыточным давлением (для уровня взрывозащиты Mb или Gb электрооборудования групп I и II);
- ry — заполнение или продувка оболочки под избыточным давлением (для уровня взрывозащиты Gb электрооборудования группы II);
- rz — заполнение или продувка оболочки под избыточным давлением (для уровня взрывозащиты Gc электрооборудования группы II);
- q — кварцевое заполнение оболочки (для уровня взрывозащиты Mb или Gb электрооборудования групп I и II);
- s — специальный вид взрывозащиты (для всех уровней взрывозащиты электрооборудования групп I и II).

В.2 Для взрывоопасных пылевых сред

Обозначение вида взрывозащиты для пылевых сред:

- ta — защита оболочкой (для уровня взрывозащиты электрооборудования Da);
- tb — защита оболочкой (для уровня взрывозащиты электрооборудования Db);
- tc — защита оболочкой (для уровня взрывозащиты электрооборудования Dc);
- ia — искробезопасность (для уровня взрывозащиты электрооборудования Da);
- ib — искробезопасность (для уровня взрывозащиты электрооборудования Db);
- ic — искробезопасность (для уровня взрывозащиты электрооборудования Dc) — находится на рассмотрении;
- ma — герметизация компаундом (для уровня взрывозащиты электрооборудования Da);
- mb — герметизация компаундом (для уровня взрывозащиты электрооборудования Db);
- mc — герметизация компаундом (для уровня взрывозащиты электрооборудования Dc) — находится на рассмотрении;
- r — заполнение или продувка оболочки под избыточным давлением (для уровня взрывозащиты электрооборудования Db или Dc).

**Приложение Г
(справочное)**

Классификация взрывозащищенного электрооборудования по температуре

Г.1 Влияние окружающей среды

Г.1.1 Температура окружающей среды

Электрооборудование должно быть сконструировано для использования при температуре окружающей среды от минус 20°C до плюс 40°C. В этом случае не требуется дополнительная маркировка температуры окружающей среды.

Если электрооборудование сконструировано для применения в другом диапазоне температур, тогда его рассматривают как специальное. В этом случае при маркировке используют знак T_a или T_{amb} вместе с указанием верхней и нижней температуры температурного диапазона. Если это невозможно, используют знак «Х» для обозначения специальных условий применения, которые включают в себя значения верхней и нижней температуры температурного диапазона см. таблицу 1].

Примечание — Обозначение диапазона температуры окружающей среды может быть сокращено, например: $-5^\circ\text{C} \leq T_{amb} \leq 15^\circ\text{C}$.

Таблица Г 1 — Температура окружающей среды в условиях эксплуатации и дополнительная маркировка

Электрооборудование	Температура окружающей среды в условиях эксплуатации	Дополнительная маркировка
Обычное	Максимальная: +40°C Минимальная: -20°C	Нет
Специальное	Указывается изготовителем	T_a или T_{amb} с указанием специального диапазона, например: $-30^\circ\text{C} \leq T_a \leq +40^\circ\text{C}$ или знак «Х»

Г.2 Эксплуатационная температура

В тех случаях, когда настоящий стандарт или стандарт на взрывозащиту конкретного вида требует определения эксплуатационной температуры в любой части электрооборудования, температура должна быть определена для номинального режима его работы при максимальной или минимальной температуре окружающей среды и, если это необходимо, при максимальном значении параметров внешнего источника нагревания или охлаждения. Температурные испытания, если они необходимы, должны быть проведены.

Примечание — Номинальные характеристики электрооборудования установлены изготовителем и включают в себя температуру окружающей среды, характеристики питания и нагрузки, рабочий цикл и тип цикла.

Г.3 Максимальная температура поверхности

Г.3.1 Определение максимальной температуры поверхности

Максимальная температура поверхности должна быть определена в соответствии с тепловыми испытаниями или в соответствии с требованиями стандарта на взрывозащиту конкретного вида при максимальной температуре окружающей среды, а также при наибольшем нагреве от внешнего источника, если таковой имеется.

Г.3.2 Ограничение максимальной температуры поверхности

Г.3.2.1 Электрооборудование группы I

Для электрооборудования группы I максимальная температура поверхности должна быть четко обусловлена в соответствующей документации.

Эта температура не должна превышать:

150°C — в случае поверхностей, на которых возможно отложение угольной пыли в виде слоя;

450°C — если исключено отложение угольной пыли в виде слоя (например, на элементах внутри пылезащитной оболочки).

Примечание — Потребитель при выборе электрооборудования группы I должен учесть температуру тления угольной пыли, если она может оседать в виде слоя на поверхностях температурой свыше 150°C.

Г.3.2.2 Электрооборудование группы II

Максимальная температура поверхности электрооборудования группы II не должна превышать:

ГОСТ Р 55605—2013

- температуру, соответствующую маркированному на электрооборудовании температурному классу согласно таблице 2, или
- максимальную температуру поверхности, маркированную на электрооборудовании, или
- если это более приемлемо, температуру самовоспламенения конкретного газа, для использования в среде которого электрооборудование предназначено.

Т а б л и ц а Г . 2 — Максимальная температура поверхности для электрооборудования группы II

Температурный класс	Максимальная температура поверхности, °С
T1	450
T2	300
T3	200
T4	135
T5	100
T6	85

П р и м е ч а н и е — Для различных температур окружающей среды и разных источников нагревания или охлаждения может быть определен более, чем один температурный класс.

Г.3.2.3 Электрооборудование группы III

Г.3.2.3.1 Максимальная температура поверхности без слоя пыли

Максимальная температура поверхности электрооборудования группы III не должна превышать:

- максимальную температуру поверхности, маркированную на электрооборудовании, или
- температуру самовоспламенения слоя или облака конкретной горючей пыли, для использования в среде которой это электрооборудование предназначено.

Г.3.2.3.2 Максимальная температура поверхности электрооборудования со слоем пыли

В дополнение к 70.3.2.3.1 максимальную температуру поверхности определяют также для слоя пыли указанной толщины T_L при условии, что пыль покрывает все части и поверхности электрооборудования, если в документации изготовителя не предусмотрено иное. В таком случае электрооборудование должно быть маркировано знаком «X» для обозначения специальных условий применения.

П р и м е ч а н и я

1. Максимальная толщина T_L слоя пыли может быть указана изготовителем.
2. Дополнительные сведения о применении электрооборудования, на котором могут присутствовать отложения пыли толщиной слоя до 50 мм, приведены в ГОСТ IEC 61241-14.

Библиография

- [1] ПБ 05-618-03. Правила безопасности в угольных шахтах. Раздел V. “Электротехническое хозяйство” (Постановление Госгортехнадзора России от 5 июня 2003 г. № 50. Зарегистрировано в Минюсте РФ 19 июня 2003 г. Регистрационный №4743);
- [2] МЭК 60445:2010 Интерфейс человек-машина, маркировка, идентификация. Основные принципы и принципы безопасности. Идентификация выводов, концов проводов и проводников электрооборудования

УДК 621.3.002.5-213.34:006.354

ОКС 29.260.20
91.140.50

Е02

ОКСТУ3402

Ключевые слова: угольные шахты, подземные выработки, низковольтные электроустановки, требования безопасности, защита от сверхтока, защита от короткого замыкания, линейные проводники, защитные устройства, взрывозащита, взрывозащищенное электрооборудование, рудничное электрооборудование

Подписано в печать 02.10.2014. Формат 60x84½.
Усл. печ. л. 3,26. Тираж 34 экз. Зак. 4127

Подготовлено на основе электронной версии, предоставленной разработчиком стандарта

ФГУП «СТАНДАРТИНФОРМ»,
123995 Москва, Гранатный пер., 4.
www.gostinfo.ru info@gostinfo.ru