
ФЕДЕРАЛЬНОЕ АГЕНТСТВО
ПО ТЕХНИЧЕСКОМУ РЕГУЛИРОВАНИЮ И МЕТРОЛОГИИ



НАЦИОНАЛЬНЫЙ
СТАНДАРТ
РОССИЙСКОЙ
ФЕДЕРАЦИИ

ГОСТ Р
55561—
2013

Внутренний водный транспорт

**ПОРТОВЫЕ ГИДРОТЕХНИЧЕСКИЕ
СООРУЖЕНИЯ**

Требования безопасности

Издание официальное



Москва
Стандартинформ
2015

Предисловие

- 1 РАЗРАБОТАН Открытым акционерным обществом «Гипроречтранс» (ОАО «Гипроречтранс»)
- 2 ВНЕСЕН Техническим комитетом по стандартизации ТК 032 «Внутренний водный транспорт»
- 3 УТВЕРЖДЕН И ВВЕДЕН В ДЕЙСТВИЕ Приказом Федерального агентства по техническому регулированию и метрологии от 24 сентября 2013 г. № 1091-ст
- 4 ВВЕДЕН ВПЕРВЫЕ

Правила применения настоящего стандарта установлены в ГОСТ Р 1.0—2012 (раздел 8). Информация об изменениях к настоящему стандарту публикуется в ежегодном (по состоянию на 1 января текущего года) информационном указателе «Национальные стандарты», а официальный текст изменений и поправок — в ежемесячном информационном указателе «Национальные стандарты». В случае пересмотра (замены) или отмены настоящего стандарта соответствующее уведомление будет опубликовано в ближайшем выпуске ежемесячного информационного указателя «Национальные стандарты». Соответствующая информация, уведомление и тексты размещаются также в информационной системе общего пользования — на официальном сайте Федерального агентства по техническому регулированию и метрологии в сети Интернет (gost.ru)

© Стандартиформ, 2015

Настоящий стандарт не может быть полностью или частично воспроизведен, тиражирован и распространен в качестве официального издания без разрешения Федерального агентства по техническому регулированию и метрологии

Содержание

1 Область применения	1
2 Нормативные ссылки	1
3 Термины и определения	2
4 Общие положения	5
5 Обеспечение безопасности на стадии инженерных изысканий	7
6 Обеспечение безопасности на стадии проектирования	9
6.1 Расчеты. Нагрузки и воздействия. Основные положения	9
6.2 Расчеты устойчивости и прочности	15
6.3 Расчеты по деформациям, образованию или раскрытию трещин железобетонных элементов	16
6.4 Основные требования к конструкциям	17
7 Обеспечение безопасности на стадии строительства	19
8 Обеспечение безопасности на стадии приемки в эксплуатацию	20
9 Обеспечение безопасности в период эксплуатации. Основные положения	22
10 Обеспечение безопасности при ремонте и реконструкции. Основные положения	24
11 Обеспечение безопасности при выводе из эксплуатации и ликвидации портовых гидротехнических сооружений	25
12 Техника безопасности	25
13 Охрана окружающей среды	27
Приложение А Форма декларации соответствия причала или причального сооружения	29
Приложение Б Форма паспорта причала или причального сооружения	30
Библиография	40

Введение

Применение настоящего стандарта обеспечивает выполнение требований Технического регламента о безопасности объектов внутреннего водного транспорта в части обеспечения безопасности объектов инфраструктуры внутреннего водного транспорта — портовых гидротехнических сооружений.

Внутренний водный транспорт
ПОРТОВЫЕ ГИДРОТЕХНИЧЕСКИЕ СООРУЖЕНИЯ
Требования безопасности

Inland water transport. Dock and harbor hydraulic structures. Safety requirements

Дата введения — 2014—07—01

1 Область применения

1.1 Настоящий стандарт устанавливает общие требования к проектированию (включая инженерные изыскания), строительству, приемке в эксплуатацию, эксплуатации, ремонту, реконструкции, выводу из эксплуатации и ликвидации портовых гидротехнических сооружений (ПГС) в составе портов, портовых районов и участков, а также отдельных причалов на внутренних водных путях Российской Федерации.

1.2 Детальные требования к проектированию (включая инженерные изыскания), строительству, приемке в эксплуатацию, эксплуатации, ремонту, реконструкции, выводу из эксплуатации и ликвидации ПГС устанавливаются соответствующими национальными и отраслевыми стандартами, а также сводами правил.

1.3 Настоящий стандарт распространяется на следующие ПГС:

- причалы и причальные сооружения любых типов и конструкций (кроме временных, рассчитанных на один сезон работы);
- берегоукрепительные сооружения любых типов и конструкций;
- оградительные сооружения (молы, волноломы, ледорезы).

1.4 Настоящий стандарт не распространяется на ПГС судостроительных и судоремонтных предприятий, а также сооружений, относящихся исключительно к ведению силовых ведомств и Министерства Российской Федерации по делам гражданской обороны, чрезвычайным ситуациям и ликвидации последствий стихийных бедствий (МЧС России).

1.5 Настоящий стандарт применяется расположенными на территории Российской Федерации юридическими и физическими лицами, в том числе предприятиями, учреждениями, организациями или объединениями предприятий, независимо от форм собственности и подчиненности, кроме указанных в 1.4, в том числе:

- юридическими и физическими лицами, осуществляющими проектирование (включая инженерные изыскания), строительство, приемку в эксплуатацию, эксплуатацию, ремонт, реконструкцию, вывод из эксплуатации и ликвидации ПГС в составе портов, портовых районов и участков, а также отдельных причалов и причальных сооружений на внутренних водных путях Российской Федерации;
- федеральными органами исполнительной власти, осуществляющими государственный контроль (надзор) за безопасностью ПГС.

2 Нормативные ссылки

В настоящем стандарте использованы нормативные ссылки на следующие стандарты:

ГОСТ 12.0.004—90 Система стандартов безопасности труда. Организация обучения безопасности труда. Общие положения

ГОСТ 12.4.011—89 Система стандартов безопасности труда. Средства защиты работающих. Общие требования и классификация

ГОСТ 12248—2010 Грунты. Методы лабораторного определения характеристик прочности и деформируемости

ГОСТ 15467—79 Управление качеством продукции. Основные понятия. Термины и определения

ГОСТ 19185—73 Гидротехника. Основные понятия. Термины и определения

ГОСТ 25866—83 Эксплуатация техники. Термины и определения

СП 14.13330.2011 Свод правил. Строительство в сейсмических районах. Актуализированная редакция СНиП II-7—81*

СП 15.13330.2012 Свод правил. Каменные и армокаменные конструкции. Актуализированная редакция СНиП II-22—81

СП 16.13330.2011 Свод правил. Стальные конструкции. Актуализированная редакция СНиП II-23—81

СП 20.13330.2011 Свод правил. Нагрузки и воздействия. Актуализированная редакция СНиП 2.01.07—85*

СП 22.13330.2011 Свод правил. Основания зданий и сооружений. Актуализированная редакция СНиП 2.02.01—83*

СП 23.13330.2011 Свод правил. Основания гидротехнических сооружений. Актуализированная редакция СНиП 2.02.02—85

СП 35.13330.2011 Свод правил. Мосты и трубы. Актуализированная редакция СНиП 2.05.03—84*

СП 38.13330.2012 Свод правил. Нагрузки и воздействия на гидротехнические сооружения (волновые, ледовые и от судов). Актуализированная редакция СНиП 2.06.04—82

СП 41.13330.2011 Свод правил. Бетонные и железобетонные конструкции гидротехнических сооружений. Актуализированная редакция СНиП 2.06.08—87

СП 43.13330.2012 Свод правил. Сооружения промышленных предприятий. Актуализированная редакция СНиП 2.09.03—85

СП 47.13330.2010 Свод правил. Инженерные изыскания для строительства. Основные положения. Актуализированная редакция СНиП 11-02—96

СП 48.13330.2011 Свод правил. Организация строительства. Актуализированная редакция СНиП 12-01—2004

СП 58.13330.2012 Свод правил. Гидротехнические сооружения. Основные положения. Актуализированная редакция СНиП 33-01—2003

СП 63.13330.2010 Свод правил. Бетонные и железобетонные конструкции. Основные положения. Актуализированная редакция СНиП 52-01—2003

СП 64.13330.2011 Свод правил. Деревянные конструкции. Актуализированная редакция СНиП II-25—80

СП 116.13330.2012 Свод правил. Инженерная защита территорий, зданий и сооружений от опасных геологических процессов. Основные положения. Актуализированная редакция СНиП 22-02—2003

П р и м е ч а н и е — При пользовании настоящим стандартом целесообразно проверить действие ссылочных документов в информационной системе общего пользования — на официальном сайте Федерального агентства по техническому регулированию и метрологии в сети Интернет или по ежегодному информационному указателю «Национальные стандарты», который опубликован по состоянию на 1 января текущего года, и по выпускам ежемесячного информационного указателя «Национальные стандарты» за текущий год. Если заменен ссылочный документ, на который дана недатированная ссылка, то рекомендуется использовать действующую версию этого документа с учетом всех внесенных в данную версию изменений. Если заменен ссылочный документ, на который дана датированная ссылка, то рекомендуется использовать версию этого документа с указанным выше годом утверждения (принятия). Если после утверждения настоящего стандарта в ссылочный документ, на который дана датированная ссылка, внесено изменение, затрагивающее положение, на которое дана ссылка, то это положение рекомендуется применять без учета данного изменения. Если ссылочный документ отменен без замены, то положение, в котором дана ссылка на него, рекомендуется применять в части, не затрагивающей эту ссылку.

3 Термины и определения

В настоящем стандарте применены термины по ГОСТ 15467, ГОСТ 19185, ГОСТ 25866, [1], [2], [3], а также следующие термины с соответствующими определениями:

3.1 аварийное расписание: Документ, регламентирующий действия при объявлении состояния тревоги или аварийного состояния по предприятию.

3.2 безопасность гидротехнических сооружений: Свойство гидротехнических сооружений, позволяющее обеспечивать защиту жизни, здоровья и законных интересов людей, окружающей среды и хозяйственных объектов [1].

3.3 вторая группа предельных состояний: Группа расчетных предельных состояний, которые ведут к частичной непригодности сооружения к эксплуатации.

3.4 гидротехническое сооружение: Сооружение для использования водных ресурсов, а также для борьбы с вредным воздействием вод: По ГОСТ 19185.

3.5 декларация соответствия причала или причального сооружения: Документ, в котором подтверждается, что причал или причальное сооружение соответствует требованиям Технического регламента о безопасности объектов внутреннего водного транспорта.

3.6 использование по назначению: По ГОСТ 25866.

3.7 качество сооружения: Совокупность свойств сооружения, обуславливающих его пригодность удовлетворять определенные потребности в соответствии с его назначением: По ГОСТ 15467.

3.8 качественная характеристика: Характеристика, не позволяющая использовать количественную шкалу для ее измерения. Для измерения качественной характеристики используются шкала наименований и порядковая (балльная) шкала.

3.9 колесоотбой: Конструкция, предохраняющая наземные транспортные средства от выезда за пределы допускаемой территории.

3.10 количественная характеристика: Характеристика, позволяющая использовать количественные шкалы для ее измерения.

3.11 линия кордона: Условная граница на плане между акваторией и территорией ПГС.

3.12 контроль технического состояния сооружения: Проверка соответствия значений качественных признаков и количественных параметров сооружения требованиям технической документации и определение на этой основе вида (категории) технического состояния сооружения.

3.13 критерий безопасности сооружения качественный: Совокупность качественного признака сооружения, характеризующего его наиболее значимое свойство, и метода его (признака) оценки.

3.14 критерий безопасности сооружения количественный: Совокупность количественного параметра сооружения, характеризующего его наиболее значимое свойство, и метода его (параметра) оценки.

3.15 моральный износ сооружения: Утрата сооружением возможности удовлетворения новым эксплуатационным требованиям при сохранении своих параметров, установленных проектом.

3.16 навигационная глубина акватории: Глубина воды, отсчитываемая от низкого судоходного уровня воды (НСУ) и равная сумме: максимальной эксплуатационной осадки расчетного судна в грузу, навигационного запаса под его днищем, запаса глубины на дифферент судна, запаса глубины на засорение акватории, запаса глубины на волнение, запаса глубины на ветровой сгон.

3.17 низкий судоходный уровень (НСУ): Минимальный уровень воды для периода навигации, установленный проектом.

3.18 обследование технического состояния сооружения: Комплекс мероприятий по определению и оценке фактических значений контролируемых количественных параметров и качественных признаков грунтов основания, строительных конструкций и оборудования, характеризующих техническое состояние сооружения.

3.19 оценка безопасности сооружения: Совокупность действий по определению уровня безопасности сооружения.

3.20 параметр сооружения: Признак, количественно характеризующий любые свойства или состояния сооружения: По ГОСТ 15467.

3.21 паспорт (технический паспорт) причала или причального сооружения: Документ, в котором содержатся основные характеристики сооружения и расположенных на нем крановых путей (при их наличии), план, фасад, разрез (разрезы), данные о естественных условиях, категориях эксплуатационных нагрузок, а также пополняемая часть, в которую заносятся результаты технического контроля [2].

3.22 первая группа предельных состояний: Группа расчетных предельных состояний, которые ведут к полной непригодности сооружения к эксплуатации.

3.23 предельно допустимые значения: Значения критериев безопасности сооружения, превышение которых соответствует переходу сооружения из одного технического состояния в другое, а также из одного уровня безопасности в другой.

Различают следующие предельно допустимые значения:

- K1 — значение критерия безопасности сооружения, превышение которого соответствует переходу сооружения из работоспособного состояния в ограниченно работоспособное и/или из нормального уровня безопасности в пониженный;
- K2 — значение критерия безопасности сооружения, превышение которого соответствует переходу сооружения из ограниченно работоспособного состояния в предаварийное и/или из пониженного уровня безопасности в неудовлетворительный;
- K3 — значение критерия безопасности сооружения, превышение которого соответствует переходу сооружения из предаварийного состояния в аварийное и/или из неудовлетворительного уровня безопасности в опасный.

3.24 признак сооружения: Качественная или количественная характеристика любых свойств или состояний сооружения: По ГОСТ 15467.

3.25 прикормонная зона: Часть территории причала, прилегающая к линии кордона, в пределах которой производится перевалка грузов с воды на берег и в обратном направлении.

3.26 причал: Гидротехническое сооружение или плавсредство, имеющее швартовные, отбойные и др. устройства, предназначенное для стоянки, обработки и обслуживания судов.

3.27 причальное сооружение: Гидротехническое сооружение, устройство или плавсредство, предназначенное только для швартовки судов.

3.28 причальный фронт: Объект, включающий в себя один или несколько причалов или причальных сооружений.

3.29 проектная глубина акватории: Глубина воды, равная сумме навигационной глубины и запаса на заносимость.

3.30 расчетное предельное состояние: Гипотетическое предельное состояние объекта, наступающее в случае, когда внешние воздействия, характеристики материалов и др. параметры принимаются наихудшими из возможных для данного момента времени, а в расчетные зависимости введены коэффициенты безопасности.

3.31 режим эксплуатации сооружения: Совокупность количественных параметров и качественных признаков, характеризующих использование сооружения по назначению.

3.32 режим эксплуатации сооружения нормальный: Режим эксплуатации сооружения, соответствующий требованиям технической документации (паспорт, проектная и иная документация).

3.33 реконструкция сооружения: Комплекс мероприятий по изменению параметров сооружения.

3.34 ремонт сооружения: Комплекс мероприятий по восстановлению работоспособности сооружения.

3.35 ремонт сооружения текущий: Ремонт, состоящий в замене и/или восстановлении отдельных частей сооружения.

3.36 срок службы сооружения: Календарная продолжительность от начала эксплуатации сооружения или окончания его реконструкции до перехода в состояние, при котором его дальнейшее использование по назначению недопустимо или нецелесообразно.

3.37 территория порта: Территория в установленных границах, занимаемая портом.

3.38 техническое обслуживание сооружения: Комплекс мероприятий по поддержанию работоспособности сооружения при использовании по назначению, в том числе контроль его технического состояния.

3.39 техническое обслуживание сооружения с периодическим контролем: Техническое обслуживание сооружения, при котором контроль технического состояния осуществляется с установленными в нормативно-технической документации периодичностью и объемом.

3.40 техническое состояние сооружения: Совокупность подверженных изменению в процессе эксплуатации свойств сооружения, характеризуемая в определенный момент времени признаками, установленными технической документацией на это сооружение.

П р и м е ч а н и е — Различают следующие виды (категории) технического состояния сооружения: исправное, работоспособное, ограниченно работоспособное, предаварийное и аварийное (предельное).

3.41 техническое состояние сооружения исправное: Вид (категория) технического состояния, при котором количественные и качественные критерии оценки технического состояния сооружения соответствуют требованиям проектной документации и нормативных документов.

3.42 техническое состояние сооружения работоспособное: Вид (категория) технического состояния, при котором некоторые количественные и качественные критерии оценки технического состояния сооружения не соответствуют требованиям проектной документации и нормативных доку-

ментов, но имеющиеся нарушения требований в конкретных условиях эксплуатации не приводят к нарушению работоспособности.

3.43 техническое состояние сооружения ограничено работоспособное: Вид (категория) технического состояния, при котором имеются дефекты и повреждения, приведшие к некоторому снижению несущей способности, но отсутствует опасность внезапного разрушения и функционирование сооружения возможно при контроле его состояния и условий эксплуатации.

3.44 техническое состояние сооружения предаварийное: Вид (категория) технического состояния, характеризующийся снижением несущей способности и эксплуатационных характеристик, при котором существует опасность для жизни и здоровья людей и сохранности оборудования (необходимо проведение страховочных мероприятий и усиление сооружения).

3.45 техническое состояние сооружения аварийное (предельное): Вид (категория) технического состояния, характеризующийся повреждениями и деформациями, свидетельствующими об исчерпании несущей способности и опасности обрушения (необходимо проведение срочных противоаварийных мероприятий).

3.46 тыловая зона: Часть территории причала, примыкающая прикордонной зоне.

3.47 уровень безопасности сооружения: Качественный результат оценки безопасности сооружения.

Примечание — Различают следующие уровни безопасности сооружения: нормальный, пониженный, неудовлетворительный, опасный.

3.48 уровень безопасности сооружения нормальный: Уровень безопасности, при котором значения критериев безопасности не превышают предельно допустимых (K1) для работоспособного состояния. При этом эксплуатация осуществляется без нарушений законодательных актов, норм и правил, предписания органов государственного контроля и надзора выполняются.

3.49 уровень безопасности сооружения пониженный: Уровень безопасности, при котором значения критериев безопасности не превышают предельно допустимых (K2) для ограничено работоспособного состояния, а условия эксплуатации соответствуют нормальному уровню безопасности. При работоспособном техническом состоянии сооружений эксплуатация осуществляется с нарушением законодательных актов, норм и правил, предписания органов государственного контроля и надзора не выполняются.

3.50 уровень безопасности сооружения неудовлетворительный: Уровень безопасности, при котором значения критериев безопасности не превышают предельно допустимых (K3) для предаварийного состояния. При этом эксплуатация возможна с ограничениями.

3.51 уровень безопасности сооружения опасный: Уровень безопасности, при котором значения критериев безопасности превышают предельно допустимые (K3) для предаварийного состояния. При этом эксплуатация недопустима.

3.52 условия эксплуатации сооружения: Совокупность факторов, действующих на сооружение при его эксплуатации.

3.53 условия эксплуатации сооружения нормальные: Условия эксплуатации сооружения, соответствующие требованиям технической документации (паспорт, проектная и иная документация).

3.54 швартовное устройство: Устройство, предназначенное для причаливания и удержания судна.

4 Общие положения

4.1 В настоящем стандарте регламентируются мероприятия, обеспечивающие защиту:

- жизни и здоровья людей при нормальной эксплуатации ПГС;
- жизни и здоровья людей при аварийном состоянии ПГС;
- законных экономических интересов физических и юридических лиц (имущества, грузов и пр.) при использовании ПГС по назначению;
- законных экономических интересов физических и юридических лиц (имущества, грузов и пр.) при аварийном состоянии ПГС.

4.2 Осуществление видов деятельности, связанных с проектированием (включая инженерные изыскания), строительством, приемкой в эксплуатацию, эксплуатацией, ремонтом, реконструкцией и ликвидацией ПГС, допускается только юридическими и физическими лицами, в том числе предприятиями, учреждениями, организациями или объединениями предприятий, имеющими опыт таких работ (при

наличии необходимых лицензий, аккредитаций и документов саморегулируемых организаций, выданных в соответствии с законодательством Российской Федерации).

4.3 Безопасность причалов или причальных сооружений на стадии эксплуатации подтверждается декларацией соответствия, в которой указывается вид технического состояния сооружения и допускаемый режим эксплуатации (приложение А).

Декларация соответствия составляется на основании собственных доказательств и доказательств, полученных по результатам обследования причалов или причальных сооружений аккредитованной в установленном порядке специализированной организацией. При этом заявителем является собственник или эксплуатант объекта.

4.4 Причалы или причальные сооружения могут использоваться по назначению только при строгом соблюдении режима эксплуатации, в том числе норм эксплуатационных нагрузок, указанных в их паспорте (приложение Б).

Примечание — Паспорт причала или причального сооружения является основным документом, определяющим его фактическое техническое состояние, уровень безопасности, допускаемый режим эксплуатации при использовании по назначению, а также технические решения по его ремонту или реконструкции (при необходимости).

4.5 Паспорт причала или причального сооружения разрабатывается по результатам обследования, выполненного аккредитованной в установленном порядке специализированной организацией, имеющей необходимые лицензии и документы саморегулируемых организаций, выданные в соответствии с законодательством Российской Федерации.

Паспорт и материалы обследования являются доказательными материалами для принятия Декларации соответствия причала или причального сооружения.

4.6 Паспорт причала или причального сооружения, техническое состояние которого исправное или работоспособное, подлежит продлению или обновлению, через каждые 5 лет или при изменении его технического состояния. Для причала или причального сооружения, эксплуатирующегося более 50 лет, паспорт выдается на 3 года.

4.7 На причал или причальное сооружение, техническое состояние которого ограничено работоспособное, предаварийное или аварийное (предельное), может быть выдан временный паспорт со сроком действия менее 3 лет. При этом в паспорте в разделе II «Указания по эксплуатации» даются предписания по ограничению режима реальной эксплуатации относительно нормального режима вплоть до полного запрещения использования сооружения по назначению.

Во временном паспорте указываются технические мероприятия, выполнение которых в течение срока действия временного паспорта должны привести к улучшению технического состояния причала или причального сооружения.

В случае невыполнения этих мероприятий в течение срока действия временного паспорта режим реальной эксплуатации может быть пересмотрен в сторону дальнейшего ограничения вплоть до полного запрещения использования причала или причального сооружения по назначению.

В случае реконструкции либо капитального ремонта причала или причального сооружения паспорт составляется проектной организацией, разработавшей проект реконструкции или капитального ремонта. При этом режим эксплуатации причала или причального сооружения должен определяться этим паспортом.

4.8 Проведение расследования причин аварий ПГС, их частей и конструктивных элементов (разрушение, повреждение, в том числе недопустимые деформации), произошедших в процессе эксплуатации, ремонта и реконструкции, а также порядок передачи информации об авариях и оформлении результатов расследования должны осуществляться в соответствии с [4].

4.9 Для установления причин повреждений, недопустимых деформаций ПГС, их частей и конструктивных элементов, а также для разработки мероприятий по их восстановлению предприятие совместно с аккредитованной в установленном порядке специализированной организацией должно выполнить в необходимом объеме обследования и инженерные изыскания.

4.10 В случае аварийного технического состояния ПГС на случай чрезвычайной ситуации в результате аварии сооружения предприятие совместно с администрацией населенного пункта и местным органом МЧС России составляет аварийное расписание.

4.11 Аварийное расписание должно регламентировать действия при объявлении состояния тревоги по населенному пункту и аварийного состояния по предприятию.

В разделе аварийного расписания, касающемся действий при объявлении состояния тревоги, указываются обязанности предприятия, определенные общим «Планом по населенному пункту действий служб и предприятий при угрозе или возникновении чрезвычайной ситуации».

В разделе аварийного расписания, касающемся действий при объявлении аварийного состояния, указываются:

- обязанности персонала;
- порядок и средства оповещения персонала и способы его доставки;
- варианты схем размещения персонала, транспортных средств и механизмов;
- способы ликвидации аварийного состояния сооружений с привязкой к предполагаемым конкретным условиям аварии;
- перечень мобилизуемых предприятий, учреждений и организаций и выделяемых ими рабочих бригад, механизмов, транспортных средств и помещений на все время ликвидации аварии.

4.12 Для каждого сооружения необходимо иметь аварийный запас материалов и инструментов. Этот запас должен храниться в специально отведенных местах. Расходование его для других нужд, кроме аварийного ремонта и работ, необходимых для предупреждения аварии, обычно не допускается.

Номенклатура и количество аварийного запаса определяются приказом по предприятию.

5 Обеспечение безопасности на стадии инженерных изысканий

5.1 Техническое задание на выполнение инженерных изысканий составляется заказчиком с участием исполнителя инженерных изысканий в соответствии с требованиями СП 11-105 и СП 47.13330.

5.2 На основании инженерно-геологических изысканий создается инженерно-геологическая (литологическая) модель массива грунта, работающего совместно с сооружением. Инженерно-геологическая модель должна содержать расположение в пространстве инженерно-геологических элементов (ИГЭ), блоков пород, разделяющих трещин дробления, ослаблений, пьезометрические горизонты в различные периоды и пр., физико-механические характеристики ИГЭ.

Точность построения инженерно-геологической модели должна быть такой, чтобы расчеты устойчивости, прочности и деформаций сооружения с использованием этой модели гарантировали бы безопасность построенного сооружения.

5.3 Инженерно-геологические условия на участках строительства ПГС, как правило, следует отнести к сложным. Поэтому на стадии рабочего проекта (РП) требуется масштаб топографической съемки 1:500 (а в центре крупных городов — 1:200), ширина полосы изысканий не менее 50 м от кордона как в сторону берега, так и в сторону акватории, и 500 горных выработок на 1 км². Кроме того, необходимы геофизические исследования для выявления залегания, мощности и расположения в плане и по глубине слабых грунтов (СП 11-105, ч. II, п. 4.2.6, 4.2.7), а при испытании образцов необходим повторный сдвиг (СП 11-105, ч. II, п. 4.2.10).

Для протяженных ПГС необходимо предусматривать размещение скважин вдоль сооружения с шагом не более 20 м.

Глубина проходки горных выработок должна обеспечивать установление геологического разреза в пределах предполагаемой зоны взаимодействия проектируемого объекта с геологической средой (СП 11-105, ч. II, п. 69).

5.4 Гидрогеологические исследования должны по возможности дать оценку величин сезонных колебаний уровней подземных вод и гидродинамического давления по всем водоносным горизонтам; установить источники питания подземных вод, в том числе техногенного происхождения (утечки производственно-хозяйственных вод, поливы и т. п.); выявить водоносные горизонты и установить взаимосвязь между ними и поверхностными водами.

Опытно-фильтрационные работы должны определить гидрогеологические параметры и характеристики грунтов для расчета и проектирования дренажных сооружений.

5.5 В районах распространения вечномерзлых грунтов необходимо выяснить характер их распространения по площади (сплошное, прерывное, островное), размеры талых зон, прежде всего подруслового талика, характер залегания мерзлых пород, их температуру и мощность, особенности гидрогеологических условий в связи с мерзлотой. Должны быть оценены такие мерзлотные процессы и явления, как морозное пучение грунтов, криогенное выветривание, наледообразование в местах разгрузки подземных вод, термокарст, термоэрозия и термоабразия и др. Следует изучать суммарную влажность, льдистость мерзлых пород, показатели деформируемости мерзлых и оттаявших пород и пр.

5.6 При проектировании и исследовании сооружений, удерживающих грунт, необходимо учитывать возможное изменение прочности пород после возведения сооружения вследствие обводнения или осушения склона, сейсмического воздействия, а также вибрационного воздействия от работающих машин и механизмов.

5.7 Расчетные величины характеристик грунта определяются путем деления нормативных значений на коэффициент надежности по грунту γ_g . Нормативные значения характеристик грунтов и коэффициенты надежности по грунту устанавливаются на основе данных непосредственных определений при инженерных изысканиях в соответствии с требованиями СП 22.13330, СП 23.13330 и СП 116.13330.

5.8 Характеристики песчаных грунтов могут быть определены с помощью полевых методов (зондирования, штампа, прессиометра и др.). Для песчаных грунтов в качестве основного метода определения их плотности, прочностных и деформационных характеристик следует рассматривать статическое или комбинированное зондирование, сочетающее статическое зондирование и радиоактивный каротаж. Значения параметров прочности — угла внутреннего трения φ и удельного сцепления c — песчаных грунтов (кроме пылеватых водонасыщенных) допускается определять также методом динамического зондирования. Для кварцевых песков расчетные значения углов внутреннего трения и удельного сцепления допускается определять по аналогам.

5.9 Определения прочностных свойств глинистых грунтов должны быть проведены по следующим основным схемам:

- испытание образца грунта природного сложения и влажности (методом трехосного сжатия или одноплоскостного среза);
- сдвиг образца грунта по предварительно подготовленной (или образовавшейся) поверхности, т. е. сдвиг разрезанного образца по поверхности разреза или повторный сдвиг по поверхности ранее выполненного сдвига;
- медленный сдвиг по предварительно подготовленной (или образовавшейся) и дополнительно увлажненной (смоченной) поверхности (в случае обводнения толщи по системе трещин).

Модуль деформации и прочностные характеристики φ и c глинистых грунтов могут быть определены с помощью метода статического зондирования.

5.10 При наличии на объекте динамических, в том числе сейсмических, или вибрационных нагрузок должны быть определены динамические параметры прочности и деформируемости грунтов.

5.11 Следует учитывать, что прочность грунтов может быть значительно снижена при их загрязнении органикой — болотными или сточными водами, нефтью и т. п.

5.12 Данные лабораторных определений должны быть проверены и в случае необходимости откорректированы по результатам контрольных и обратных расчетов устойчивости склонов, находящихся в состоянии, близком к предельному, и выявленных оползневых масс.

5.13 Значения расчетных характеристик грунтов обратных засыпок γ' , c' , φ' , уплотненных не менее чем до $R_D = 0,95$ (R_D — коэффициент стандартного уплотнения) устанавливаются по характеристикам грунтов ненарушенного сложения заданной плотности, а также по аналогам или табличным данным в нормативных документах и справочниках.

При отсутствии опытных данных допускается принимать для песчаных и гравелистых грунтов следующие нормативные значения:

$$\gamma'_n = 0,95\gamma_n \text{ или } \gamma'_n = 18 \text{ кН/м}^3, \quad \gamma_{s,n} = 26,5 \text{ кН/м}^3,$$

$$\varphi' = 0,9\varphi \text{ (или } 1,1\varphi, \text{ если это ухудшает расчетные условия),}$$

$$c' = 0,5c, \text{ но не более } 7 \text{ кПа (или } 1,1c, \text{ если это ухудшает расчетные условия),}$$

где γ_n , φ и c — прочностные характеристики соответствующего грунта ненарушенного сложения.

Нормативные и расчетные значения φ' и c' для горной массы, галечного грунта, супеси и др. техногенных пород допускается определять по аналогам.

Значения φ' и c' по поверхности котлована (или естественной поверхности дна), проходящей по твердому, полутвердому или тугопластичному глинистому грунту, определяются по результатам испытаний полностью водонасыщенного глинистого грунта методом прямого среза или сдвига целиков. Во всех остальных случаях, а также при отсутствии опытных данных допускается принимать $\text{tg}\varphi' = \text{tg}\varphi$, но не более 0,55; $c' = c$, но не более 5 кПа, где φ и c — соответственно угол внутреннего трения и удельное сцепление более слабого грунта, примыкающего к поверхности котлована (на контакте «постель — песчаный грунт основания» значение φ для песчаного грунта допускается увеличивать в 1,1 раза на толщине 10—15 см).

5.14 При расчете постоянных сооружений, как правило, следует использовать параметры длительной прочности мерзлых грунтов, полученные при медленном нагружении (φ_{sl} и c_{sl}).

Расчетные характеристики мерзлых грунтов: допускается принимать угол внутреннего трения φ_{sl} равным углу внутреннего трения талого грунта φ ; предельное длительное сцепление

$$c_{sl} = a_c + b_c \sqrt{|t|}, \quad (5.1)$$

где $|t|$ — абсолютное значение отрицательной температуры грунта в °С; a_c и b_c — параметры, зависящие от грунта: для песка $a_c = 0$, $b_c = 100$ кПа; для связных грунтов $a_c = 30$ кПа, $b_c = 50$ кПа.

5.15 Лабораторные испытания грунтов должны быть проведены в основном на образцах, отобранных из грунтов основного деформируемого горизонта. При этом по возможности должны быть испытаны грунты в зоне плоскостей смещения, ослабленных, перемятых, разуплотненных и водонасыщенных слоев грунта, зон тектонических нарушений и др., а методы подготовки грунтов к испытаниям должны учитывать предполагаемые воздействия различных факторов на исследуемый грунт: изменения его

напряженного состояния и степени уплотнения при снятии нагрузки, оползневых или обвальных смещениях, выветривании и др. воздействиях. Характеристики грунтов должны быть определены при структуре и влажности, которые соответствуют их естественному залеганию и условиям эксплуатации (например, с учетом водонасыщения грунтов после заполнения водохранилища и др.).

5.16 ГОСТ 12248 устанавливает следующие методы лабораторного определения характеристик прочности и деформируемости грунтов:

- одноплоскостной срез, одноосное сжатие, трехосное сжатие, компрессионное сжатие — для мерзлых грунтов;
- испытание шариковым штампом, одноплоскостной срез по поверхности смерзания, одноосное сжатие, компрессионное сжатие — для мерзлых грунтов.

Выбор метода лабораторного определения характеристик прочности и деформируемости грунтов и схемы проведения испытаний должны производиться совместно проектировщиком и изыскателем при участии инженера-геотехника.

5.17 Испытание грунта методом трехосного сжатия проводят для определения следующих характеристик прочности и деформируемости: угла внутреннего трения φ , удельного сцепления c , сопротивления недренированному сдвигу c_u , модуля деформации E и коэффициента поперечной деформации ν для песков, глинистых, органоминеральных и органических грунтов. Эти характеристики определяют по результатам испытаний образцов грунта в камерах трехосного сжатия, дающих возможность бокового расширения образца грунта в условиях трехосного осесимметричного статического нагружения. Для испытаний используют образцы грунта ненарушенного сложения с природной влажностью или образцы нарушенного сложения с заданными значениями плотности и влажности. Испытания на трехосное сжатие для крупнообломочных и песчаных грунтов выполняются по дополнительному заданию.

5.18 Параметры длительной прочности глинистых грунтов определяются в специализированных лабораториях по специальным методикам. При невозможности проведения специальных испытаний параметры длительной прочности допускается определять при сдвиге по подготовленной поверхности и по имеющейся поверхности ослабления, причем для зон, находящихся под водой или контактирующих с ней, — при полном водонасыщении грунта.

6 Обеспечение безопасности на стадии проектирования

6.1 Расчеты. Нагрузки и воздействия. Основные положения

6.1.1 Безопасность ПГС на стадии проектирования обеспечивается:

- выполнением расчетов по проверенным или нормированным методикам и компьютерным программам;
- выполнением требований норм при конструировании сооружений и их элементов.

6.1.2 ПГС относят к одному из четырех классов капитальности. В зависимости от класса назначаются запасы устойчивости и прочности сооружений, расчетные уровни воды акватории порта или причала. Согласно [5] и СП 58.13330 основные гидротехнические сооружения речных портов 1-й, 2-й и 3-й категорий относятся к III, а остальные сооружения — к IV классу.

Берегоукрепительные сооружения обычно относят к III классу. В случаях, когда авария берегоукрепительного сооружения может привести к последствиям катастрофического характера (вследствие оползня, подмыва и пр.), его относят ко II классу.

Заказчик проекта вправе своим решением повысить класс сооружения по сравнению с указанным выше.

6.1.3 Расчеты сооружений должны производиться по двум группам предельных состояний.

По первой группе предельных состояний производятся расчеты:

- устойчивости сооружения против сдвига, опрокидывания, поворота и всплытия;
- устойчивости (несущей способности и прочности) основания;
- прочности элементов конструкций и узлов соединения;
- несущей способности анкерных элементов;
- деформаций отдельных элементов, которые обуславливают прочность др. несущих элементов сооружения (анкерные опоры заанкеренных шпунтовых стен и др.);
- прочности и устойчивости распорных элементов;
- фильтрационной устойчивости основания.

По второй группе предельных состояний производятся расчеты:

- деформаций сооружения и отдельных его элементов;
- железобетонных элементов по образованию или раскрытию трещин.

6.1.4 Расчеты следует производить при расчетных нагрузках и расчетных характеристиках грунтов и материалов исходя из следующих условий:

- по первой группе предельных состояний

$$\gamma_{lc} F \leq \frac{\gamma_c \gamma_{c1}}{\gamma_n} R; \quad (6.1)$$

- по второй группе предельных состояний

$$F \leq R, \quad (6.2)$$

где F — расчетное значение обобщенного силового воздействия (суммы сил, усилий или напряжений, моментов сил), деформаций, ширины раскрытия трещин или др. параметров, по которым производится оценка предельного состояния в производимом расчете;

R — предельное расчетное значение обобщенной силы сопротивления (несущей способности основания, сооружения или его элементов) или напряжений, моментов сил, а также допускаемых по условиям эксплуатации деформаций, ширины раскрытия трещин или др. параметров, устанавливаемых соответствующими нормами проектирования;

γ_{lc} — коэффициент сочетания нагрузок ($\gamma_{lc} = 1,0$ — для основного сочетания, $0,9$ — для особого, включая сейсмическое воздействие, $0,95$ — для нагрузок и воздействий строительного и ремонтного периодов);

γ_c — коэффициент условий работы;

γ_{c1} — дополнительный коэффициент условий работы, учитывающий условность расчетной схемы (может быть различным, обычно от $0,7$ до $1,1$);

γ_n — коэффициент надежности по ответственности (назначению) конструкции ($\gamma_n = 1,25; 1,2; 1,15$ и $1,1$ соответственно для сооружений I, II, III и IV классов).

6.1.5 При производстве расчетов в связи с ремонтом и реконструкцией сооружений и их элементов рекомендуется использовать замеренные значения прочностных характеристик материалов и грунтов, геометрических параметров существующего сооружения, геологического строения и пр., принимая их за расчетные, если эти характеристики и параметры не будут изменены (ухудшены) в процессе строительства и эксплуатации.

6.1.6 Расчетные характеристики материалов определяются путем деления их нормативных значений на коэффициент надежности по материалу γ_m . Нормативные и расчетные характеристики материалов принимаются по соответствующим главам СНиП.

В расчетах по второй группе предельных состояний коэффициенты надежности по материалу γ_m принимаются равными единице.

6.1.7 Применяемые методы расчета сооружений должны быть увязаны с принятыми в Российской Федерации методами определения прочностных характеристик грунта.

6.1.8 Нагрузки, действующие на сооружения, подразделяются на постоянные и временные (длительные, кратковременные и особые).

К постоянным нагрузкам относятся:

- вес элементов сооружения;
- нагрузки от постоянных конструкций, устройств или технологического оборудования, расположенных на сооружении;
- вес грунта, постоянно расположенного на сооружении;
- боковое давление грунта (активное, пассивное и реактивное) с учетом постоянных нагрузок, расположенных на его поверхности;
- нагрузки от предварительного напряжения.

К временным длительным нагрузкам относятся:

- нагрузки от перегрузочных и транспортных средств;
- нагрузки от складированных грузов;
- боковое давление грунта от временных нагрузок на территории;
- фильтрационное давление воды (в том числе гидростатическое) при нормальной работе дренажных устройств.

К кратковременным нагрузкам относятся:

- волновые;
- ледовые;
- от судов;
- действующие в строительный период;
- вызванные изменением температуры.

К особым нагрузкам относятся:

- дополнительное фильтрационное давление воды при нарушении работы противофильтрационных и дренажных устройств;
- ледовые, при нарушении специально предусмотренных проектом мероприятий по снижению ледовых нагрузок (например, дробление ледяных полей, околка льда около сооружения и др.);
- сейсмические;
- от взрывов.

6.1.9 Расчеты производятся на основные и особые сочетания нагрузок. Для временных сооружений расчеты на особое сочетание нагрузок допускается не производить.

Основное сочетание нагрузок включает в себя постоянные и временные длительные нагрузки, а также одну кратковременную нагрузку.

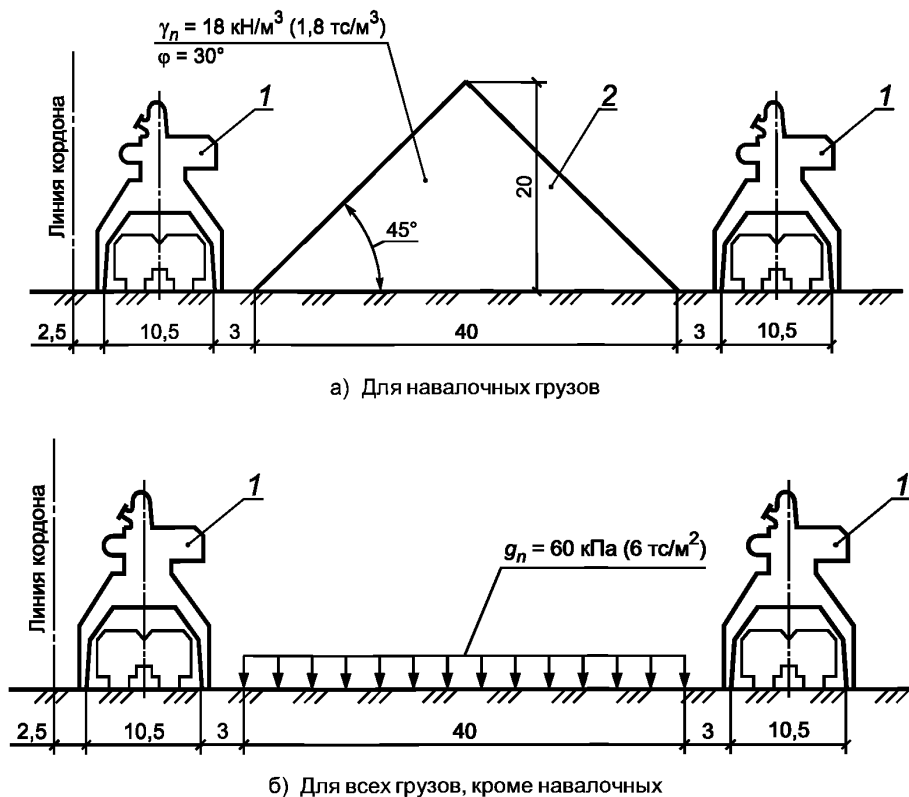
Особое сочетание нагрузок включает в себя постоянные и временные длительные нагрузки, а также одну кратковременную и одну особую нагрузку.

Любая временная нагрузка не вводится в сочетание, если она улучшает рассматриваемое предельное состояние. Положение нагрузок принимается наиболее невыгодным из всех реально возможных вариантов.

Сочетания нагрузок в период строительства и ремонта следует назначать с учетом принятого порядка производства работ.

6.1.10 Нормативные значения нагрузок в прикормонной зоне грузовых причалов должны приниматься не менее значений, получаемых при схеме загрузки по рис. 6.1. Уменьшение нагрузок по сравнению с показанными на рисунке 6.1 допускается только при специальном обосновании.

6.1.11 Нагрузки от подвижного транспорта следует принимать в соответствии со СП 35.13330 в виде нагрузки от подвижного состава железных дорог, автотранспортных средств, колесной и гусеничной нагрузки.



1 — кран грузоподъемностью 16 т; 2 — штабель навалочного груза (размеры в метрах)

Рисунок 6.1 — Схемы нормативных нагрузок на прикормонной территории грузовых причалов

6.1.12 Нагрузки от автомобильного транспорта на территориях, не имеющих железнодорожных путей, могут быть определены по указаниям СП 35.13330 и СП 43.13330. При наличии железнодорожных путей эта нагрузка не является определяющей. Для ПГС автомобильная нагрузка заменяется эквивалентной, равномерно распределенной по ширине движения, $g_n = 20$ кПа.

6.1.13 Нормативная вертикальная равномерно распределенная (полосовая) нагрузка по ширине подкрановой балки или длине шпалы определяется по формуле

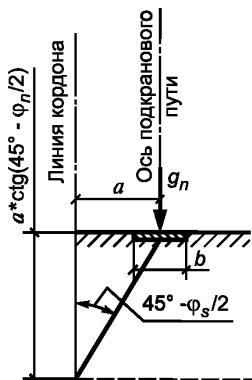
$$g_{ni} = \frac{q_{n,i}}{b}, \tag{6.3}$$

где $q_{n,i}$ — нормативная погонная (вдоль пути) нагрузка от крана или железнодорожного состава;
 b — ширина подкрановой балки или длина шпалы, если под шпалами отсутствует балласт, возвышающийся над территорией (рис. 6.2 а). Нормативное значение погонной нагрузки q_n (вдоль пути) от крана допускается определять по формуле

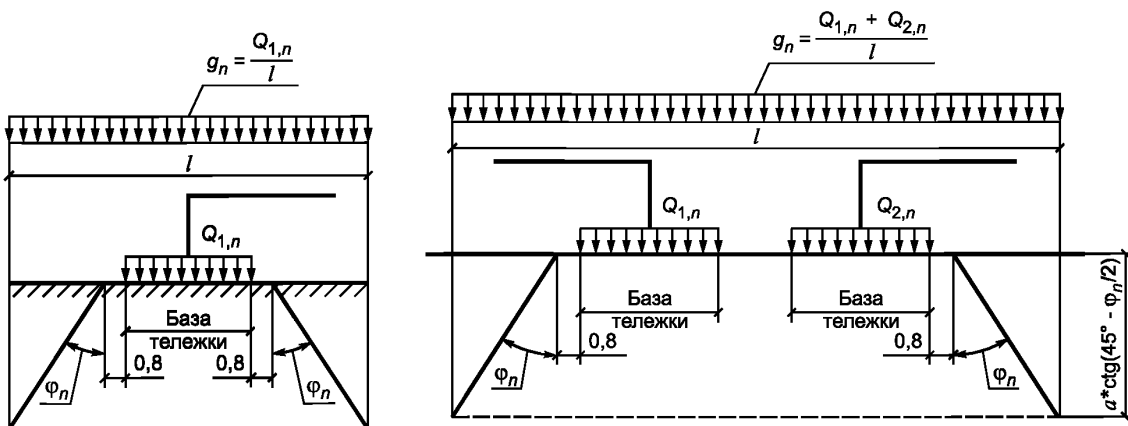
$$g_n = \frac{Q_{1,n} + Q_{2,n}}{l}, \tag{6.4}$$

где $Q_{1,n}$ — максимальная нагрузка на одну ногу крана: $Q_{1,n} = \sum_1^n P$, где P — максимальная нагрузка на

каток, n — количество катков в тележке крана; $Q_{2,n}$ — возможная нагрузка на ногу сближенного крана (рис. 6.2 в); при одиночной работе кранов $Q_{2,n} = 0$; l — длина участка распределения нагрузки вдоль пути, определяемая в соответствии со схемами на рисунке 6.2 б и в.



а) Схема нагрузки в направлении ширины грузового причала от ноги крана



б) Схема распределения нагрузки вдоль грузового причала от ноги крана

в) Схема распределения нагрузок вдоль грузового причала от двух ног максимально сближенных кранов (размеры в метрах)

Рисунок 6.2 — К определению погонной нагрузки q_n от крана

6.1.14 Нормативную величину горизонтальной нагрузки от крана, действующей в направлении акватории перпендикулярно линии кордона, при отсутствии данных допускается принимать равной $0,1G_n$, где G_n — нормативный вес крана. Горизонтальную нагрузку от крана допускается прикладывать на уровне верха грузовой причальной набережной и равномерно распределять по длине секции.

6.1.15 На нагрузки от перегрузочных и транспортных средств коэффициент динамичности не вводится.

6.1.16 Нормативные значения волновых нагрузок определяются в соответствии с требованиями СНиП 2.06.04*. ПГС, как правило, рассчитывают на случай отката (подхода ложбины) стоячей волны. Величину η понижения уровня воды от расчетного статического уровня при высоте волны h до 1,5 м допускается принимать равной $0,5h$. Высота расчетной волны у сооружений вертикального профиля согласно СНиП 2.06.04* определяется с расчетной обеспеченностью высот волн в системе, равной 1 %.

Волновое давление при откате волны допускается не учитывать для безанкерных шпунтовых стен при высоте волны менее 0,5 м, для других типов ПГС — при высоте волны менее 1 м. Однако расчет необходимо производить на совместное действие фильтрационного и волнового давления, если $(H_d + h)$ равно или больше указанных выше величин.

6.1.17 Давление фильтрующей воды определяется по специальным методикам и программам, имеющимся в специализированных проектных и научно-исследовательских организациях.

Давление фильтрующей воды допускается не учитывать при расчете лицевых элементов гравитационных сооружений, имеющих в основании каменную или щебеночную постель толщиной 1 м и более, и сооружений из сетчатых габионов.

6.1.18 Нагрузки ото льда определяются в соответствии с указаниями СНиП 2.06.04*. При расчете ПГС следует учитывать следующие ледовые нагрузки:

- от ледяных полей;
- от сплошного ледяного покрова при его температурном расширении;
- от примерзшего к сооружению ледяного покрова при изменении уровня воды.

6.1.19 Согласно СНиП 2.06.04* значение силы натяжения швартова F_s для судов речного флота должно приниматься из таблицы 6.1.

Нормальная к кордону составляющая силы натяжения швартова F_{sq} принимается равной $0,7 F_s$ — для пассажирских и грузопассажирских судов и $0,5 F_s$ — для грузовых судов при расположении швартовых тумб на кордоне.

Т а б л и ц а 6.1 — Нормативные значения силы натяжения швартова F_{sn}

Расчетное водоизмещение судна в грузу, тыс. т	F_{sn} , кН, для судов	
	пассажирских, грузопассажирских, технического флота со сплошной надстройкой	грузовых и технического флота без сплошной надстройки
0,1 и менее	50	30
Св. 0,1 до 0,5	100	50
» 0,5 » 1	145	100
» 1 » 2	195	125
» 2 » 3	245	145
» 3 » 5	—	195
» 5 » 10	—	245
более 10	—	295

В расчетах прочности ПГС нагрузку от натяжения швартовых учитывают только при отсутствии дополнительной анкеровки тумбовых массивов и прикладывают к сооружению на уровне верха или оси рыма.

В расчетах общей устойчивости и деформаций ПГС (кроме эстакадных) швартовая нагрузка, как правило, не учитывается.

Распределение нагрузки вдоль фронта сооружения зависит от конструкции ПГС, размеров шапчной балки, высоты консольной части шпунтовой стены.

Как правило, швартовую нагрузку допускается распределять равномерно по длине сооружения на участке между швартовыми тумбами.

6.1.20 Нагрузки, вызванные изменением температуры, учитываются при расчете сооружений, возводимых в особо суровых природно-климатических условиях.

6.1.21 Нормативные значения сейсмических нагрузок определяются в соответствии с требованиями СП 14.13330. В расчетах учитываются сейсмическое давление грунта и инерционные силы, возникающие от собственного веса сооружения. При определении последних обычно учитывают не более трех первых тонов колебаний сооружения. Следует учитывать также присоединенную массу воды со стороны акватории. Сейсмическое давление грунтовой воды допускается определять как обычное, но удельный вес грунта принимать при этом равным удельному весу водонасыщенного грунта.

6.1.22 Нагрузки от взрывов, возникающие при рыхлении навалочного груза, а также нагрузки, вызванные работами с применением вибрационных установок, следует определять по методике, специально разрабатываемой для каждого случая. Нагрузки от взрывов, возникающие при рыхлении навалочного груза, следует учитывать при определении бокового давления грунта.

6.1.23 Расчетное значение нагрузки определяется, как правило, путем умножения их нормативного значения на соответствующий коэффициент надежности по нагрузке γ_f . В расчетах по первой группе предельных состояний коэффициенты надежности по нагрузке принимаются из таблицы 6.2.

При проверке несущей способности сооружения, исходя из фактически замеренных величин нагрузок, размеров штабелей и расчетных значений удельного веса складированных грузов и пр., коэффициенты надежности по нагрузке следует принимать равными единице.

В расчетах по второй группе предельных состояний коэффициенты надежности по нагрузке принимаются равными единице.

Т а б л и ц а 6.2 — Коэффициенты надежности по нагрузке γ_f

Наименование нагрузки	γ_f
Собственный вес элементов сооружения (без веса грунта)	1,05 (0,95)
Нагрузки от подъемных, перегрузочных и транспортных средств	1,2
Нагрузки от складированных грузов:	
навалочных	1,3 (1,0)
прочих:	
за пределами крановых путей грузовых причалов	1,3
в остальных случаях	1,1
Ледовые нагрузки	1,2
Нагрузки от судов	1,2
Нагрузки, вызванные изменением температуры	1,1

6.1.24 При расчете и конструировании сооружений необходимо учитывать следующие основные воздействия:

- температурно-влажностные воздействия, приводящие к изменению характеристик грунта и материалов;

- осадка, усадка и ползучесть грунтов и материалов;
- истирающее действие льда, судов и др.;
- размыв грунта перед стеной течением, движителями судов и др.;
- коррозия элементов сооружения.

Морозное пучение грунтов засыпки, как правило, следует исключать путем укладки у тыловой поверхности лицевых элементов слоя непучинистого грунта толщиной не менее 1 м, засыпки непучинистым грунтом ячеистых конструкций и т. п.

Осадку грунтов следует учитывать при выборе расчетных схем согласно указаниям по расчету отдельных видов сооружений.

Усадка и ползучесть бетона учитываются в соответствии с требованиями СП 41.13330.

Истирающее действие льда, судов и др. рекомендуется в расчетах не учитывать, но в необходимых случаях следует предусматривать защиту элементов сооружения от истирания.

Размыв грунта перед ПГС в результате течения воды, работы движителей судов в расчетах не учитывают, если предусмотрено крепление дна перед сооружением.

Коррозию элементов сооружений, как правило, в расчетах не учитывают, если предусмотрена их защита от коррозии.

6.1.25 Боковое давление грунта необходимо определять с учетом прочностных и деформационных характеристик грунта и ограждающей конструкции, условий на контакте грунта и сооружения (наличие трения и сцепления), последовательности и характера нагружения системы «сооружение—основание», изменений уровней воды, температуры окружающей среды, влияния соседних сооружений. Расчет допускается производить приближенными методами, в которых боковое давление грунта определяют как сумму основного и дополнительного (реактивного) давлений, действующих

на расчетную поверхность сооружения или в засыпке. Этот прием, в частности, применяют при расчете ПГС в случае навала на них судов или льда. Используется принцип независимости действия сил: суммируются усилия в сооружении от основного давления грунта, зависящего от веса и др. объемных сил, от нагрузок на поверхность засыпки и дополнительного давления (вызванного перемещением сооружения на грунт).

6.1.26 Теплотехнические расчеты необходимо производить в следующих случаях:

- при использовании мерзлых грунтов и льда в качестве строительного материала;
- при строительстве или реконструкции ПГС с сохранением мерзлоты в основании сооружения или обратной засыпке;
- при использовании для лицевых элементов ПГС, выполненных из тонкостенного железобетона, особенно непрямоугольного сечения;
- при прогнозировании температурного режима грунтов и конструкций в процессе строительства и эксплуатации сооружений;
- в отдельных случаях при проектировании анкерных устройств.

Теплотехнические расчеты ПГС производятся специализированными организациями для районов с особо суровыми природно-климатическими условиями.

Теплотехнические расчеты могут не производиться при наличии аналогов для рассматриваемого района. За аналоги принимаются построенные или запроектированные сооружения одностиповые конструкции при сходных условиях расположения (топографических, инженерно-геологических и пр.).

6.2 Расчеты устойчивости и прочности

6.2.1 Расчеты устойчивости ПГС должны включать в себя:

- расчет общей устойчивости сооружения (на сдвиг, поворот, опрокидывание и всплытие);
- расчеты устойчивости отдельных элементов сооружения (участков склона, шпунта, анкерных опор, надстройки и др. на сдвиг, поворот, опрокидывание и всплытие).

6.2.2 Расчеты прочности следует производить в соответствии с требованиями СП 15.13330, СП 16.13330, СП 41.13330, СП 63.13330, СП 64.13330 и др. нормативных документов.

6.2.3 В соответствии с требованиями СП 41.13330 при расчете тонкостенных железобетонных элементов непрямоугольного сечения (тавровые, кольцевые и др.), контактирующих с грунтом, а также при расчете статически неопределимых железобетонных конструкций необходимо учитывать температурные воздействия, вызванные колебаниями температуры наружного воздуха, воды и эксплуатационным подогревом (или охлаждением) сооружения. При соответствующем обосновании учитывается тепловое влияние солнечной радиации. Как правило, такие расчеты производятся только для сооружений, возводимых в районах с особо суровыми природно-климатическими условиями, однако необходимость в этом может возникнуть при проектировании сооружений в нижних бьефах гидроэлектростанции и т. п.

6.2.4 Расчеты устойчивости, прочности, смещений и пр. производят для вертикальных расчетных сечений, размеры, количество и расположение которых зависят от конкретных инженерно-геологических условий, размещения сооружений на склоне, от стадии проектирования и т. д. Детализация геологического строения на расчетном сечении должна соответствовать реальной точности инженерно-геологических изысканий. При этом не должны быть опущены или объединены с другими инженерно-геологические элементы, влияющие существенно на устойчивость: тонкие, слабые прослойки грунта, линзы, поверхности старых сдвигов и пр.

6.2.5 Для расчета общей устойчивости необходимо располагать:

- а) топографической съемкой местности в масштабе 1:500 или крупнее;
- б) геологическими разрезами, позволяющими представить объемную картину напластований грунтов, включая ослабленные зоны;
- в) положением характерных уровней воды в грунте и прилегающей акватории;
- г) показателями физико-механических свойств пород (удельный вес, естественная влажность, коэффициент пористости, угол внутреннего трения и удельное сцепление) с учетом их изменения со временем и под нагрузкой;
- д) сведениями об оползневых явлениях на рассматриваемом участке и близлежащих к нему участках (по возможности с данными, перечисленными выше, для проведения контрольных расчетов), описание проявлений оползневого рельефа: цирков вывалов, оползневых бугров, зон растекания и др.;
- е) параметрами сейсмичности района;
- ж) сведениями о постоянных и временных нагрузках;
- и) расположением и характеристикой искусственных сооружений (подпорных стен, свайных полей, труб, зданий, траншей, дорог и др.);

к) описанием процессов, влияющих на изменение рельефа (абразии, эрозии, суффозии), в том числе техногенных;

л) данными о других факторах, ухудшающих общую устойчивость сооружения (наличие и расположение водоемов и болот на высоких отметках, положение и состояние нагорных канав и других дренажных устройств, параметры и расположение вибрационных установок, источников химического и теплового загрязнения среды и др.).

6.2.6 Инженерные изыскания, на основании которых формируются исходные данные для расчетов, как правило, должны им непосредственно предшествовать. Их давность не должна превышать одного года, что не исключает частичного использования более старых данных при условии их соответствующей проверки.

6.2.7 Расчеты общей устойчивости следует производить исходя из методов теории предельного равновесия, основанных на поиске наиболее опасных поверхностей скольжения любой формы, отделяющих сдвигаемый массив грунта от неподвижного.

6.2.8 Для определения общей и местной устойчивости рекомендуется использовать так называемый метод наклонных сил, в котором проверяется только равновесие горизонтальных составляющих всех сил, действующих на сдвигаемый массив грунта, или проверяется равновесие моментов сдвигающих и удерживающих сил.

Согласно СП 23.13330 основным критерием устойчивости массива грунта является соблюдение неравенства (см. формулу 6.1 настоящего стандарта).

В формуле 6.1: F и R — расчетные значения соответственно сдвигающей силы (или момента этой силы) и силы предельного сопротивления (или момента этой силы).

Обобщенным коэффициентом устойчивости, пригодным для сравнения устойчивости при различных поверхностях скольжения, а также разных склонов является отношение

$$k_{st} = R_{\text{НОМ}}/F_{\text{НОМ}}, \quad (6.5)$$

а критерием обеспечения устойчивости — условие

$$k_{st} \geq 1, \quad (6.6)$$

где $R_{\text{НОМ}}$ и $F_{\text{НОМ}}$ — номинальные (не искаженные) значения удерживающей и сдвигающей сил (или моментов этих сил).

Номинальное значение сдвигающей силы (или момента этой силы) $F_{\text{НОМ}}$ не зависит от параметров прочности грунта, а удерживающей силы (или момента этой силы) $R_{\text{НОМ}}$ — учитывает силы сопротивления и в пределах элементов призмы скольжения, не обладающих собственной устойчивостью (поэтому $F_{\text{НОМ}} > F$, а $R_{\text{НОМ}} > R$, хотя $R - F = R_{\text{НОМ}} - F_{\text{НОМ}}$).

Поиск в массиве грунта поверхности с максимальным значением разности $E = \gamma_c F - \gamma_c R / \gamma_n$ является многоэкстремальной вариационной задачей, решение которой с достаточной надежностью возможно только по компьютерным программам, гарантирующим нахождение глобального экстремума.

6.3 Расчеты по деформациям, образованию или раскрытию трещин железобетонных элементов

6.3.1 Расчеты по деформациям производятся в целях ограничения их конструктивными мероприятиями до допустимой величины, определения ожидаемых деформаций сооружения и учета этих деформаций для правильного подсчета объемов строительных работ, выбора их рациональной последовательности, контроля за работой сооружения и пр. Расчеты по деформациям (кроме анкерных устройств в шпунтовых конструкциях) производятся только на основные сочетания.

6.3.2 В общем случае расчет по ограничению деформаций, когда он относится ко второй группе предельных состояний, производится исходя из условия:

$$S \leq S_u, \quad (6.7)$$

где S — совместная деформация основания и сооружения;

S_u — предельное значение деформации.

Предельные значения деформаций S_u устанавливаются соответствующими нормами проектирования сооружений, правилами технической эксплуатации оборудования или заданием на проектирование.

6.3.3 При определении осадки верха, а также засыпки пазухи сооружений следует учитывать, кроме осадки основания (включающей осадку от нагрузки в пределах ширины сооружения и пригрузки на основание вне ее), осадку от уплотнения и самоуплотнения насыпного грунта в основании и теле сооружения, а также от суффозии, оттаивания мерзлых грунтов и пр., определяемые по СП 22.13330.

6.3.4 В случаях, оговоренных соответствующими нормами проектирования сооружений, допускается не производить проверку деформаций, если средние значения давления под подошвой не превышают расчетного сопротивления грунта основания R , определенного по СП 22.13330 с учетом в необходимых случаях дополнительных коэффициентов условий работы.

6.3.5 Расчеты железобетонных элементов по образованию и раскрытию трещин следует производить в соответствии с требованиями СП 41.13330, СП 63.13330.

6.4 Основные требования к конструкциям

6.4.1 Безопасность акватории, территории и сооружений обеспечивается:

- а) оградительными ГТС, защищающими суда, плоты и причалы, незавершенные и временные сооружения или их части от волнения и ледохода, а также уменьшающими заносимость акватории;
- б) берегоукрепительными сооружениями, обеспечивающими защиту территории.

6.4.2 Протяженные сооружения из железобетона, возводимые на нескальном основании, должны быть разделены по длине на секции деформационными (температурно-осадочными) швами, а возводимые на скальном основании — температурными швами.

Расстояние между швами обычно должно быть не более:

- в монолитных железобетонных конструкциях при конструктивном армировании и сборно-монолитных железобетонных конструкциях — 20 м;
- в сборных железобетонных конструкциях — 30 м.

В сейсмических районах, т. е. при сейсмичности 7 баллов и выше, длина секций должна быть не более 15 м.

Конструкция деформационных швов должна обеспечивать независимое перемещение соседних секций, исключать навал соседних секций при осадках грунта.

В шпунтовых, ячеистых и других тонкостенных сборных конструкциях деформационные швы выполняют только в омоноличивающих элементах: шапочной балке, распределительном поясе и т. п.

Ширина швов обычно принимается равной 30 мм.

6.4.3 Грунтонепроницаемость стыков между лицевыми элементами и швов между секциями должна обеспечиваться по всей высоте сооружения с заглублением ниже проектного дна не менее 1,5 м.

6.4.4 Выбор и размещение оборудования выполняются в соответствии с заданием на проектирование, а также действующими государственными стандартами и сводами правил.

П р и м е ч а н и е — Оборудование причалов может включать в себя:

- перегрузочные средства;
- швартовные устройства;
- отбойные устройства;
- лестничные сходы и промежуточные площадки для удобного сообщения с судном;
- крановые и железнодорожные пути;
- инженерные сети (ливнесточная система, водопроводные, электрические и др.);
- устройства, обеспечивающие безопасное ведение работ (колесоотбои, ограждения, стремянки и пр.);
- средства навигационного обеспечения;
- контрольно-измерительную аппаратуру.

6.4.5 Для ПГС в виде бычков и пал расстояние в свету между бычками и палами следует принимать не более 15 м для судов длиной до 50 м и не более 25 м — для судов длиной свыше 50 м.

6.4.6 Грузовые причалы независимо от высоты должны иметь на кордоне колесоотбой высотой не менее 20 см и перильное съемное ограждение высотой 1,1 м.

Пассажирские причалы должны иметь перильное ограждение высотой 1,1 м, которое располагается на расстоянии 1,5—2,0 м от линии кордона.

Переходные мостики, связывающие бычки или палы с берегом, должны иметь перильное ограждение высотой 1,1 м.

6.4.7 Согласно СП 38.13330 расстояние между швартовными устройствами (l_s) и число работающих тумб (n) принимаются при длине судна:

- $l_s = 50$ м — $l_t \leq 20$ м, $n = 2$;
- $l_s = 150$ м — $l_t \leq 25$ м, $n = 4$;
- $l_s \geq 250$ м — $l_t \leq 30$ м, $n = 6$;
- $l_s \geq 300$ м — $l_t \leq 30$ м, $n = 8$.

Крайние тумбы (и рымы под ними) следует располагать по возможности ближе к концам набережной, но не менее чем в 5 м от них.

В районах с возможными штормовыми ветрами причалы и причальные сооружения оснащаются дополнительными штормовыми швартовными тумбами, а также приспособлениями для раскрепления порталных кранов и другого оборудования.

6.4.8 При высоте грузовых причалов и причальных сооружений от отметки НСУ воды до верха не более 6 м на кордоне устанавливается один ярус швартовных тумб, а под ними в углублении — швартовные рымы гакообразного типа с шагом по высоте 1,5—2,0 м.

6.4.9 Для грузовых причалов и причальных сооружений высотой от отметки НСУ до верха 6 м и более, кроме швартовных тумб на кордоне, устраиваются тумбовые ниши через 20—25 м, в которых тумбы размещаются на площадках через 2,0—3,5 м по высоте. В промежутках между тумбовыми нишами устанавливаются в углублении рымы гакообразного типа с шагом по высоте 1,5—2,0 м.

6.4.10 На причалах откосного профиля расстояние между швартовными тумбами в плане должно быть не более 50 м. На одиночных и концевых причалах крайние тумбы должны устанавливаться за границами причала и отстоять на 20—50 м от оконечностей судна (в зависимости от удаления судна от бровки откоса). Тумбы следует располагать на бровке откоса.

6.4.11 Лестничные сходы для выхода судовых команд на грузовых причалах необходимо предусматривать при возвышении кордона над НСУ более чем на 2,5 м. Лестничные сходы устраиваются на каждом причале, но не реже чем через 50 м.

На причалах, где запроектированы тумбовые ниши, последние совмещаются с лестничными сходами.

6.4.12 Нижняя площадка тумбовой ниши должна быть расположена не выше 2,0 м от палубы расчетного судна в груженом состоянии при НСУ. За расчетное следует принимать судно, имеющее в грузу наименьшую высоту надводного борта.

От нижней площадки до отметки минимального навигационного уровня предусматривается стремянка или скоб-трап. При отсутствии тумбовых ниш и лестничных сходов стремянки и скоб-трапы (от верха набережной до НСУ) располагаются через 50 м.

Стремянки и скоб-трапы не должны выступать за линию кордона набережной (с учетом отбойных устройств).

6.4.13 Высота между площадками в свету должна быть не менее 1,8 м.

Каждая площадка должна иметь леерное ограждение высотой 1,1 м. Угол наклона лестниц между площадками должен быть не более 55°, ширина лестниц не менее 0,6 м, с обеих сторон лестницы ограждаются перилами высотой 0,9 м. Люк в шапчном бруске шириной не менее 0,75 м должен быть защищен тамбуром высотой не менее 1,7 м.

6.4.14 На пассажирских причалах должны быть предусмотрены промежуточные площадки или специальные устройства, обеспечивающие безопасную и удобную высадку пассажиров при любом навигационном уровне воды.

Разность между отметкой палубы судна и отметкой площадки не должна превышать $\pm 0,75$ м. Постоянные лестничные сходы следует проектировать с уклоном не более 1:2,5 м, а переходные мосты и пандусы для прохода пассажиров должны иметь уклон не более 1:8.

6.4.15 В нишах и на площадках грузовых и пассажирских причалов расстояние от швартовных тумб или кнехтов до выступающих частей конструкций должно быть не менее 0,7 м.

6.4.16 Конструкции отбойных устройств должны исключать задержание привального бруса судна при изменении высоты сухого борта, связанной с погрузочно-разгрузочными работами или колебанием уровней воды.

6.4.17 Металлические поверхности лестничных сходов, тумбовых ниш и т. п., по которым возможно передвижение людей, должно иметь рифление.

6.4.18 В тумбовых нишах необходимо предусматривать освещение в водонепроницаемом исполнении.

Для грузовых причалов должны быть предусмотрены специальные устройства для подключения переносимых светильников при работе в трюмах судов в темное время суток.

Для временного переносного освещения электрическая сеть должна быть напряжением не выше 12 В для работы в сырых местах и в тесных условиях.

6.4.19 Обслуживаемые с берега ПГС в виде бычков и пал должны иметь связь с берегом с помощью переходных служебных мостиков.

Бычки и палы в пределах колебания уровня воды должны иметь спасательные устройства в виде скоб-трапов или стремянок.

6.4.20 На пассажирских причалах должны предусматриваться места и устройства для размещения спасательных кругов.

6.4.21 Причалы должны иметь нумерацию, видимую в ночное время.

6.4.22 На затопляемых при прохождении паводка площадках должна быть обеспечена защита от повреждения льдом конструктивных элементов сооружения, покрытия территории, обратной засыпки, крановых и железнодорожных путей, кранов и другого оборудования.

6.4.23 На причалах, к которым возможен подход судов с привальным брусом, возвышающимся над кордоном, необходимо предусматривать специальные отдельно стоящие надстройки. Расстояние между надстройками принимается аналогично расстоянию между бычками и палами по 6.4.5.

6.4.24 На прямых участках расстояние от оси железнодорожного или кранового пути до линии кордона причала должно быть не менее 2,5 м.

Прикордонные крановые пути должны располагаться таким образом, чтобы была обеспечена ширина прохода не менее 0,8 м в свету между выступающими частями крана на высоте до 2 м и швартовными тумбами, тамбурами, приямками и прочими элементами, мешающими проходу.

6.4.25 Крановые пути должны иметь заземление с сопротивлением не более 10 Ом. Кроме того, необходимо соединять стыки рельсов крановых путей стальными перемычками на сварке и смежные рельсы крановых путей между собой через каждые 100 м.

6.4.26 Причалы и причальные сооружения в необходимых случаях должны быть оборудованы системой канализации для сбора ливневых стоков, а также сбора и приема хозяйственно-фекальных стоков с судов.

Для обеспечения поверхностного стока воды территория должна иметь уклон от линии кордона в сторону водоприемных устройств. Уклоны открытых площадок для складирования грузов должны быть не менее 0,005 и не более 0,02.

На причалах гидромеханизированной выгрузки предусматриваются дренажные устройства и системы, а также отстойники.

6.4.27 В целях своевременного обнаружения участков возможной просадки территории покрытие прикордонной зоны территории следует выполнять из сборных железобетонных плит.

6.4.28 При нескальных грунтах основания, как правило, предусматривают защиту дна перед сооружением от размыва его течением и движителями судов на ширине не менее половины ширины расчетного судна.

6.4.29 При проектировании сооружений III класса и выше предусматривается установка специальной контрольно-измерительной аппаратуры (КИА) для проведения наблюдений за состоянием сооружений и их оснований, в том числе деформаций, в период эксплуатации.

7 Обеспечение безопасности на стадии строительства

7.1 В целях обеспечения безопасности на стадии строительства необходимо:

- строго соблюдать требования проекта, стандартов, норм и правил, в том числе СП 48.13330, СНиП 3.07.02, СНиП 12-03;

- в условиях действующего ПГС или в непосредственной близости от него строительные работы не должны нарушать сохранность существующих сооружений, подводных и подземных коммуникаций, находящихся в зоне строительства и не подлежащих сносу;

- производство работ не должно препятствовать безопасному и с необходимой интенсивностью пропуску судов и плавучих средств;

- судходные участки акватории в местах производства строительно-монтажных работ должны быть оборудованы знаками навигационного ограждения.

7.2 Строительство каждого ПГС допускается осуществлять только на основе предварительно разработанных решений об организации строительства и технологии производства работ, которые должны быть приняты в проектах организации строительства и производства работ.

7.3 До начала выполнения строительно-монтажных, в том числе подготовительных, работ на сооружении заказчик обязан получить в установленном порядке разрешение на выполнение строительно-монтажных работ. Выполнение работ без указанного разрешения запрещается.

7.4 При строительстве ПГС надлежит:

- вести общий журнал работ, специальные журналы по отдельным видам работ, перечень которых устанавливается генеральным подрядчиком по согласованию с субподрядными организациями и заказчиком, и журнал авторского надзора проектных организаций (при его наличии);

- составлять акты освидетельствования скрытых работ, промежуточной приемки ответственных конструкций, испытания и опробования оборудования, систем, сетей и устройств;

- оформлять другую производственную документацию, предусмотренную строительными нормами, и исполнительную документацию — комплект рабочих чертежей с надписями о соответствии выпол-

ненных в натуре работ этим чертежам или внесенным в них по согласованию с проектной организацией изменениям, произведенных лицами, ответственными за производство строительно-монтажных работ.

7.5 Требуемое качество и надежность ПГС должны обеспечиваться строительными организациями путем осуществления комплекса технических, экономических и организационных мер эффективного контроля на всех стадиях создания строительной продукции.

Производственный контроль качества строительно-монтажных работ должен включать в себя входной контроль рабочей документации, конструкций, изделий, материалов и оборудования, операционный контроль отдельных строительных процессов или производственных операций и приемочный контроль строительно-монтажных работ.

7.6 Скрытые работы подлежат освидетельствованию с составлением актов. Акт освидетельствования скрытых работ должен составляться на заверченный процесс, выполненный самостоятельным подразделением исполнителей.

Освидетельствование скрытых работ и составление акта в случаях, когда последующие работы должны начинаться после перерыва, следует производить непосредственно перед производством последующих работ.

Запрещается выполнять последующие работы при отсутствии актов освидетельствования предшествующих скрытых работ.

7.7 При возведении ПГС длину строительной захватки в проекте организации строительства следует назначать из условия обеспечения минимальной вероятности повреждения незаконченных сооружений штормами и подвижками льда.

7.8 В проектах организации строительства и производства работ необходимо учитывать, что к моменту ледохода конструкция сооружения должна без повреждений воспринять ледовые нагрузки. При необходимости на стадии строительства должны быть предусмотрены специальные меры, обеспечивающие сохранность недостроенных конструкций от воздействия ледовых нагрузок.

7.9 Строительство ПГС у открытых побережий следует начинать, как правило, с возведения ограждающих сооружений (волноломов, дамб) или их частей, если они предусмотрены проектом.

7.10 Инструментальные наблюдения за деформациями (осадки, крены, углы поворота, горизонтальные перемещения) возводимого ПГС необходимо производить на протяжении всего процесса строительства.

При резком возрастании или уменьшении нагрузки, появлении трещин, деформаций конструкций необходимо производить внеочередной замер осадок. В случае выявления деформаций, превышающих допустимые, строительные работы следует прекратить до выяснения причин возникновения деформаций и принятия проектной организацией решения о возобновлении работ с обязательным проведением мероприятий, исключающих деформации сооружения в дальнейшем.

В случае перерывов в строительстве наблюдения следует производить по окончании работ или перед их возобновлением.

7.11 Если при вскрытии котлована обнаружится существенное несоответствие реальных геологических условий проектным, то следует поставить об этом в известность проектную организацию и заказчика, составить акт о несоответствии. В необходимых случаях следует провести дополнительные инженерно-геологические изыскания и, возможно, уточнить или пересмотреть проект.

7.12 Все открытые металлические элементы сооружения, включая закладные детали, как правило, должны иметь антикоррозийное покрытие.

При сильноагрессивных и среднеагрессивных средах защита от коррозии должна разрабатываться специализированными организациями или приниматься по аналогам.

Катодная защита от электрохимической коррозии должна предусматриваться в случае обнаружения или возможности возникновения блуждающих токов.

8 Обеспечение безопасности на стадии приемки в эксплуатацию

8.1 Приемка в эксплуатацию ПГС, законченных строительством, а также ПГС после завершения их расширения, реконструкции, изменения конструкции, связанного с техническим перевооружением, или капитального ремонта должна производиться в соответствии со СНиП 3.01.04, СНиП 3.07.02 и положений рабочей комиссией, назначаемой приказом руководителя предприятия.

По окончании работ рабочей комиссией вся документация, ранее представленная ей подрядчиком, должна быть передана на хранение предприятию, осуществляющему эксплуатацию сооружений.

8.2 Решение о вводе ПГС в эксплуатацию принимается на основании документов, оценивающих качество работ во время строительства и соответствие их проекту. Эти документы составляются по

результатам внешнего осмотра, инструментального контроля и проведения необходимых испытаний по специально разработанной программе.

8.3 Выполненные строительные работы, а также материалы, конструкции принимают с соблюдением следующих правил:

- скрытые работы подлежат приемке до закрытия тех или иных конструктивных элементов с составлением актов скрытых работ;
- все конструктивные элементы должны приниматься с фиксированием точности и соответствия их нормируемым допускам;
- качество строительных материалов, полуфабрикатов, готовых конструкций и изделий должно подтверждаться паспортами, сертификатами и другими документами изготовителей (качество сборных железобетонных элементов и сварных узлов закладных частей и ответственных металлических элементов должно подтверждаться испытаниями 2 % изделий, производимыми в соответствии с указаниями проекта);
- приемка работ из железобетонных или бетонных элементов допускается не ранее приобретения всеми элементами проектной прочности.

8.4 Документация, предъявляемая при приемке ПГС, должна содержать:

- технические паспорта сооружений;
- рабочие чертежи с внесенными в них изменениями в процессе строительства, ведомость отступлений от проекта, а при значительных отступлениях — исполнительные чертежи;
- документы, подтверждающие согласие на внесение изменений в проект;
- журналы работ, документы авторского и технического надзора, документация аварий и аварийных ситуаций, произошедших во время строительства;
- акты геодезической разбивки сооружения;
- документы о результатах испытания основных элементов, закладных частей, анкерных тяг и т. д.;
- журналы изготовления и хранения конструктивных элементов сооружения, акты их приемки по элементам, изготовляемым непосредственно на строительной площадке, и паспорта по элементам, изготовляемым на заводах;
- исполнительные планы расположения основных элементов сооружения;
- акты скрытых работ и акты промежуточных освидетельствований;
- акты приемки железнодорожных и подкрановых путей;
- ведомость недоделок, не влияющих на сдачу сооружения в эксплуатацию, и сроки их ликвидации;
- инструкции по технической эксплуатации каждого сооружения, надзору и содержанию опасных зон;
- должностные инструкции персонала, разработанные и утвержденные предприятием, эксплуатирующим сооружения;
- инструкции по предупреждению и ликвидации аварий;
- инструкции по охране труда и производственной санитарии, разработанные в соответствии с конкретными местными условиями эксплуатации и ремонта сооружений.

8.5 При обнаружении во время производства работ существенных недостатков должно быть проведено внеочередное (промежуточное) освидетельствование сооружения для установления мер по ликвидации дефектов.

8.6 При обнаружении дефектов, угрожающих безопасности ПГС или препятствующих в будущем его нормальной эксплуатации, строительные работы должны быть полностью или частично прекращены до принятия решения проектной организацией.

8.7 Инструкции по технической эксплуатации составляются с учетом технического паспорта сооружений и включают в себя:

- требования к содержанию сооружения и по контролю за его работой;
- состав наблюдений и сроки их выполнения;
- основные признаки износа сооружения, признаки наступления аварийного состояния;
- меры по сохранению надежной работы сооружения;
- указания по эксплуатации сооружения в экстремальных условиях (при штормах, с началом оползневых деформаций, при максимальных уровнях воды и др.);
- действия эксплуатационного персонала в аварийных условиях;
- состав, количество и места складирования неснижаемого запаса материалов, инструмента и запасных частей оборудования;
- техническую документацию и порядок ее ведения эксплуатационным персоналом (журналы контрольных наблюдений и т. п.).

8.8 Должностные инструкции должны быть составлены для всех групп эксплуатационного персонала и охватывать все виды его деятельности, связанные с эксплуатацией сооружений и надзором за опасными зонами при нормальных и экстремальных режимах, во время аварий, ремонтных периодов.

8.9 При приемке ПГС в эксплуатацию после капитального ремонта необходимо следовать указаниям СНиП 3.01.04, а также государственных стандартов и сводов правил.

Как правило, запрещается приемка в эксплуатацию отремонтированных объектов или его частей с недоделками, препятствующими их нормальной эксплуатации и ухудшающими безопасные и санитарно-гигиенические условия труда работающих, с отступлениями от проекта и без опробования, испытания и проверки работы всего установленного на сооружении оборудования, механизмов и устройств.

В отдельных случаях по решению приемочной комиссии отремонтированное сооружение может быть принято в эксплуатацию при наличии недоделок, не препятствующих его нормальной эксплуатации и не ухудшающих условий труда. В этом случае к акту приемки должно быть приложено гарантийное обязательство подрядчика о ликвидации недоделок в срок, установленный комиссией (обычно до 30 дней).

Если приемочная комиссия пришла к выводу, что объект не может быть принят в эксплуатацию, то составляется мотивированное заключение, которое представляется руководству предприятия и в копии — руководству подрядной организации.

8.10 Датой ввода в эксплуатацию капитально отремонтированного сооружения принято считать дату подписания акта приемочной комиссией.

Акт приемки подлежит утверждению той организацией (предприятием), которая утвердила проектно-сметную документацию на капитальный ремонт сооружения. В акт приемки вносятся результаты ознакомления членов комиссии с выполненными ремонтными работами и дается оценка их качества.

8.11 Приемка результата выполненных ремонтных работ по текущему ремонту сооружения производится службой главного инженера предприятия в присутствии производителя работ, непосредственного исполнителя и оформляется соответствующей записью в наряд-заказе и журнале осмотра сооружения (технического надзора за состоянием и режимом эксплуатации).

8.12 Сооружения, принятые по актам промежуточного освидетельствования и приемки результата работ, не являются принятыми в эксплуатацию без официальной приемки-сдачи в эксплуатацию с определением его технического состояния.

8.13 Исполнительная документация по выполненным ремонтно-строительным работам и акты приемки сооружения в эксплуатацию подлежат хранению в службе главного инженера предприятия наравне со всей технической документацией.

8.14 Контрольные освидетельствования сооружений (авторский надзор) заказчик проводит в любое время, промежуточные — в сроки, согласованные с подрядчиком.

При выявлении несоответствия выполнения работ проектным решениям, использования материалов и изделий низкого качества и т. п. заказчик должен записать в журнале производства работ или в письменной форме запретить применение материалов и изделий, не отвечающих стандартам и техническим условиям, и потребовать от подрядчика исправления и переделки некачественно выполненных работ.

Промежуточной приемке подлежат работы, от правильности исполнения которых зависит устойчивость и прочность сооружения и его частей, прежде всего скрытые работы. Приемка данных работ оформляется актами, подписанными с участием представителей заказчика, подрядчика и проектной организации.

9 Обеспечение безопасности в период эксплуатации. Основные положения

9.1 Эксплуатация ПГС включает в себя использование сооружения по назначению, а также его техническую эксплуатацию (техническое обслуживание и ремонт).

9.2 Техническое обслуживание ПГС включает в себя комплекс операций по поддержанию работоспособности сооружения, в том числе контроль его технического состояния.

9.3 В соответствии с Техническим регламентом «О безопасности объектов внутреннего водного транспорта» эксплуатацию ПГС осуществляет его арендатор, а при его отсутствии — организация-балансодержатель или организация, которой сооружение передано в оперативное управление, хозяйственное ведение или на ином основании, а при отсутствии таковых — собственник сооружения.

9.4 Техническая эксплуатация должна обеспечивать безопасные условия для плавания, швартовки, стоянки и обработки судов, безопасность, сохранность и повышение долговечности ПГС при его взаимодействии с судами, при работе оборудования и транспорта, при складировании грузов и при воздействии неблагоприятных и опасных природных явлений.

9.5 Безопасность ПГС при эксплуатации обеспечивается:

- соблюдением режима эксплуатации ПГС, установленного в технической документации (паспорт, проектная и иная документация);

- контролем внешних воздействий на ПГС;
- технической эксплуатацией (техническим обслуживанием и ремонтом) ПГС.

9.6 В процессе технической эксплуатации ПГС должно обеспечиваться соответствие его состояния и режима эксплуатации требованиям действующих противопожарных и санитарных норм и правил, а также требованиям охраны труда и техники безопасности.

9.7 Для каждого ПГС должны быть разработаны инструкции, утверждаемые руководством предприятия по:

- предотвращению загрязнения территории, акватории, а также атмосферы;
- режиму эксплуатации ПГС, в том числе допускаемым нагрузкам на причалы;
- защите ПГС от действия льда;
- наблюдениям за ПГС, выполняемым эксплуатационным персоналом.

9.8 На предприятии, эксплуатирующим ПГС, должны быть:

- утвержденный и согласованный с контролирующими органами проект (рабочий проект) и исполнительная документация по всем сооружениям, а также проекты и исполнительная документация капитальных ремонтов;

- утвержденный акт комиссии по приемке в эксплуатацию сооружений и коммуникаций, а также др. документы, предусмотренные законодательством Российской Федерации, и нормами;
- декларация соответствия ПГС (за исключением берегоукрепительных и оградительных сооружений);

- паспорт ПГС (за исключением берегоукрепительных и оградительных сооружений);
- справочник допускаемых нагрузок и перечень грузов, разрешенных к складированию и переработке;

- требования по обработке агрессивных, легко воспламеняющихся и взрывоопасных грузов (при их наличии);

- схема размещения и движения средств механизации и транспорта, а также режим их работы;
- схемы размещения и рабочие чертежи устройств, предназначенных для инструментальных наблюдений за сооружениями;

- календарный план проведения мероприятий, обеспечивающих нормальную эксплуатацию сооружений;

- комплект нормативных документов и необходимой технической литературы по эксплуатации ПГС и средств механизации.

9.9 Настоящим стандартом предусмотрено выполнение технического обслуживания ПГС с периодическим контролем, при котором контроль технического состояния осуществляется с установленными в нормативно-технической документации периодичностью и объемом.

9.10 Во всех случаях, когда появляются опасные повреждения ПГС, не допускающие их нормальную эксплуатацию, за ними организуются непрерывные наблюдения и принимаются неотложные меры по выявлению и устранению причин, вызывающих снижение несущей способности ПГС.

9.11 Контроль технического состояния и оценка безопасности ПГС в ходе:

- наблюдений, выполняемых эксплуатационным персоналом;

- обследований и исследований, выполняемых аккредитованными в установленном порядке специализированными организациями при наличии у них необходимых лицензий и документов саморегулируемых организаций, выданных в соответствии с законодательством Российской Федерации;

- инспекторских проверок, выполняемых вышестоящими (при их наличии) по отношению к собственнику (балансодержателю) объекта регулирования организациями;

- мероприятий, выполняемых органами государственного надзора в ходе надзора за безопасностью ПГС.

9.12 Контроль технического состояния ПГС заключается в определении вида (категории) его технического состояния.

9.13 Определение вида (категории) технического состояния ПГС выполняется по результатам:

- сопоставления фактических значений критериев безопасности (качественных признаков и количественных параметров) с их предельно допустимыми значениями, указанными в проектной документации или установленными аккредитованной в установленном порядке специализированной организацией;

- поверочных расчетов сооружений;

- проверки соответствия проектной документации нормам и правилам проектирования.

9.14 Оценка безопасности ПГС заключается в определении уровня его безопасности.

9.15 Оценка безопасности ПГС выполняется с учетом результатов:

- оценки условий эксплуатации;
- контроля технического состояния.

9.16 Оценка условий эксплуатации ПГС осуществляется на основе результатов контроля:

- режима эксплуатации;
- внешних воздействий;
- полноты и качества технического обслуживания и ремонта.

9.17 Контроль режима эксплуатации включает в себя проверку соответствия реального режима эксплуатации требованиям, установленным в технической документации (паспорт, проектная и иная документация):

- по фактическим нагрузкам;
- по обработке агрессивных, легко воспламеняющихся и взрывоопасных грузов;
- по режиму работы средств механизации и транспорта;
- по параметрам и условиям обслуживания судов.

9.18 Контроль внешних воздействий включает в себя:

- наблюдения за уровнем грунтовых вод;
- наблюдения за колебаниями уровня воды в акватории, за высотой волн;
- наблюдения за ледовым режимом;
- наблюдения за агрессивностью окружающей и водогрунтовой среды;
- контроль плотности грунта обратной засыпки;
- проверку наличия в прикормонной зоне блуждающих токов и токов утечки.

9.19 Контроль полноты и качества режима технического обслуживания и ремонта включает в себя:

- проверку своевременности выполнения ремонтов и мероприятий по техническому обслуживанию;
- проверку организации службы эксплуатации и контроля технического состояния сооружений;
- проверку мероприятий, в том числе ремонта, обеспечивающих безопасность эксплуатации сооружений;
- проверку состояния и наличия средств, обеспечивающих безопасность эксплуатации сооружений.

9.20 При нормальных условиях эксплуатации ПГС его безопасность определяется видом (категорией) технического состояния (таблица 9.1).

Т а б л и ц а 9.1 — Соответствие вида технического состояния ПГС и уровня его безопасности при нормальной эксплуатации

Вид технического состояния	Уровень безопасности при нормальной эксплуатации
Исправное	Нормальный
Работоспособное	
Ограниченно работоспособное	Пониженный
Предаварийное	Неудовлетворительный
Аварийное (предельное)	Опасный

9.21 При отклонении реальных условий эксплуатации от нормальных условий эксплуатации, соответствующих требованиям проектной, эксплуатационной документации и паспорта, результат оценки безопасности может быть понижен по сравнению с данными таблицы 9.1 при тех же видах технического состояния.

Оценку безопасности ПГС выполняет аккредитованная в установленном порядке специализированная организация.

10 Обеспечение безопасности при ремонте и реконструкции. Основные положения

10.1 Для поддержания безопасной эксплуатации ПГС эксплуатирующая организация, организация-балансодержатель или собственник сооружения осуществляют их ремонт. Ремонтные работы должны обеспечить восстановление технических и эксплуатационных характеристик, необходимую долговечность конструкции и безопасность эксплуатации ПГС.

При этом надлежит руководствоваться СНиП 3.07.02 и др. государственными стандартами и сводами правил.

10.2 При ремонте и реконструкции ПГС в условиях действующего предприятия строительные работы должны обеспечить сохранность существующих сооружений, подводных и подземных коммуникаций, находящихся в зоне строительства и не подлежащих сносу.

10.3 Порядок производства работ в условиях действующего предприятия должен обеспечивать безопасную эксплуатацию плавсредств в период ремонта или реконструкции ПГС. Судходные участки акватории в местах производства работ должны быть оборудованы знаками навигационного ограждения.

При ремонте и реконструкции ПГС в особо суровых природно-климатических условиях следует учитывать также требования нормативных документов по производству работ в особо суровых природно-климатических условиях.

10.4 Все работы по ремонту и реконструкции должны выполняться с учетом требований по технике безопасности в соответствии со СНиП 12-03, правилами техники безопасности и производственной санитарии, требованиями государственных стандартов и др.

10.5 Законченные работы по ремонту и реконструкции ПГС или их отдельных участков должны приниматься комиссиями в установленном владельцем или местной администрацией порядке.

10.6 При выполнении расчетов в связи с ремонтом и реконструкцией сооружений и их элементов рекомендуется использовать замеренные значения прочностных характеристик материалов и грунтов, геометрических параметров существующего сооружения, геологического строения и пр., принимая их за расчетные, если эти характеристики и параметры не будут изменены (ухудшены) в процессе строительства и эксплуатации.

10.7 Технический надзор за работами по ремонту и реконструкции ПГС осуществляется технической службой эксплуатирующего предприятия.

Все изменения, внесенные в конструкции сооружений в процессе ремонта и реконструкции ПГС, должны быть отражены в его техническом паспорте.

11 Обеспечение безопасности при выводе из эксплуатации и ликвидации портовых гидротехнических сооружений

11.1 Решение рабочей комиссии о выводе ПГС из эксплуатации оформляется актом, утверждаемым руководителем предприятия, осуществляющим эксплуатацию.

11.2 Обеспечение безопасности ПГС, которое выведено из эксплуатации или подлежит ликвидации, должно осуществляться его собственником или эксплуатирующей организацией.

11.3 При временном выводе ПГС из эксплуатации необходимо предусмотреть и обеспечить выполнение следующих требований, обеспечивающих недопущение причинения вреда жизни и здоровью людей, окружающей среде и имуществу:

- а) запрещается швартовка судов у временно выводимого из эксплуатации сооружения, выполнение на нем погрузочно-разгрузочных работ, проезд автотранспорта и крановой техники, проход людей;
- б) аварийный участок или сооружение в целом на полосе определенной ширины должны быть ограждены забором с вывешиванием информационных табличек;
- в) должны быть организованы и обеспечены систематические инструментальные наблюдения за деформациями ПГС.

11.4 Ликвидация ПГС должна осуществляться способом, не оказывающим негативного воздействия на окружающую среду, с соблюдением требований законодательства Российской Федерации в области охраны окружающей среды, использования и охраны водных объектов, промышленной безопасности.

12 Техника безопасности

12.1 На предприятиях, в составе которых есть ПГС, работодатель обязан обеспечить:

- а) безопасность при эксплуатации производственных зданий, сооружений, оборудования, безопасность технологических процессов и применяемых в производстве сырья и материалов, а также эффективную эксплуатацию средств коллективной и индивидуальной защиты;
- б) соответствующие требования законодательства Российской Федерации об охране труда, условиях труда на каждом рабочем месте;
- в) организацию надлежащего санитарно-бытового и лечебно-профилактического обслуживания работников;

г) режим труда и отдыха работников, установленный законодательством Российской Федерации;
д) выдачу специальной одежды, специальной обуви и др. средств индивидуальной защиты, смы- вающих и обезвреживающих средств в соответствии с установленными нормами работникам, занятым на производстве с вредными или опасными условиями труда, а также на работах, связанных с загрязне- нием;

е) эффективный контроль за уровнем воздействия вредных или опасных производственных фак- торов на здоровье работников;

ж) возмещение вреда, причиненного работникам увечьем, профессиональным заболеванием либо иным повреждением здоровья, связанным с исполнением ими трудовых обязанностей;

и) обучение, инструктаж работников и проверку знаний работниками норм, правил и инструкций по охране труда;

к) информирование работников о состоянии условий и охраны труда на рабочем месте, о сущес- твующем риске повреждения здоровья и полагающихся работникам средствах индивидуальной защи- ты, компенсациях и льготах;

л) беспрепятственный допуск представителей органов государственного надзора и общественно- го контроля для проведения проверок состояния условий и охраны труда на предприятиях и соблюдения законодательства Российской Федерации об охране труда, а также для расследования несчастных слу- чаев на производстве и профессиональных заболеваний;

м) своевременную уплату штрафа, наложенного органами государственного надзора и контроля за нарушения законодательства Российской Федерации об охране труда и нормативных актов по без- опасности и гигиене труда;

н) необходимые меры по обеспечению сохранения жизни и здоровья работников при возникнове- нии аварийных ситуаций, в том числе надлежащие меры по оказанию первой помощи пострадавшим;

п) предоставление органам надзора и контроля необходимой информации о состоянии условий и охраны труда на предприятии, выполнении их предписаний, а также всех подлежащих регистрации несчастных случаях и повреждениях здоровья работников на производстве;

р) обязательное страхование работников от временной нетрудоспособности вследствие заболе- вания, а также от несчастных случаев на производстве и профессиональных заболеваний.

12.2 Работник ПГС обязан:

- соблюдать нормы, правила и инструкции по охране труда;

- немедленно сообщать своему непосредственному руководителю о любом несчастном случае, произошедшем на производстве, о признаках профессионального заболевания, а также о ситуации, которая создает угрозу жизни и здоровью людей.

12.3 Электрооборудование, электроаппаратура и электроустановки должны эксплуатироваться в соответствии с требованиями [6], [7] и [8] и др. нормативной технической документации, утвержденной в установленном порядке.

12.4 Перед производством работ, осмотром или наблюдением в зоне повышенной опасности работникам выдают в письменной форме наряд-допуск с указанием в нем опасных зон и необходимых мероприятий по технике безопасности. Зонами и работами повышенной опасности для работников счи- таются охранные зоны линий электропередачи, работы над открытой водной поверхностью и рядом с ней, работы со льда; в подземных сооружениях и колодцах; на оползневых склонах и подводно-техни- ческие работы.

12.5 Работники должны пользоваться средствами индивидуальной защиты по ГОСТ 12.4.011, выдаваемыми им в соответствии с нормами, утвержденными в установленном порядке. Каждый работ- ник должен уметь оказывать первую помощь пострадавшим, для чего на стенах вывешивают плакаты по технике безопасности и правилам оказания первой медицинской помощи при несчастных случаях. На участках должна находиться аптечка с постоянным запасом медикаментов и перевязочных материалов.

Все работы, выполняемые на улицах и проездах, выполняются в оранжевых сигнальных жилетах.

12.6 Администрация, на балансе которой находятся ПГС, разрабатывает инструкции по охране труда на основании типовых инструкций, требований безопасности, изложенных в эксплуатационной и ремонтной документации заводов — изготовителей оборудования, используемого на сооружении, а также в технологической документации.

Инструкции для работников, занятых взрывными работами, обслуживанием электрических устано- вок и устройств, грузоподъемных машин, и для др. работников, требования безопасности труда которых установлены в межотраслевых и отраслевых нормативных актах по охране труда, утвержденных феде- ральными органами надзора РФ, разрабатываются на основе указанных актов и утверждаются в поряд- ке, установленном этими органами.

12.7 Инструкции для работников утверждаются руководителем предприятия после проведения предварительных консультаций с соответствующим выборным профсоюзным органом и службой охраны труда, а в случае необходимости и с др. заинтересованными службами и должностными лицами по усмотрению службы охраны труда.

12.8 Обучение и инструктаж по охране труда должны проходить в соответствии с ГОСТ 12.0.004.

12.9 Мероприятия по охране труда не должны приводить к нарушению экологической обстановки, наоборот, они должны способствовать улучшению состояния природной охраны.

13 Охрана окружающей среды

13.1 Территория и акватория ПГС, а также атмосфера в их районе должны содержаться в санитарном состоянии, отвечающем требованиям по охране окружающей среды, в соответствии с требованиями [9], [10].

13.2 Во избежание засорения и загрязнения сооружений на территории и акватории ПГС запрещается выливать нефтепродукты, выбрасывать золу, шлак, балласт, мусор, отбросы и т. п.

При перегрузке сыпучих грузов необходимо принимать меры, предотвращающие их просыпание в акваторию ПГС.

13.3 Откосы берегоукрепительных сооружений должны регулярно очищаться от мусора и попавших с акватории плавающих предметов.

13.4 Для предотвращения загрязнения и в целях очистки вод акватории предприятия необходимо:

- регулярно проводить наблюдения за чистотой поверхности вод и дна, а также за химическими, бактериологическими и токсическими свойствами сточных вод, причем в случае обнаружения недопустимого загрязнения незамедлительно должны быть приняты меры по его ликвидации;

- иметь специальное оборудование, в том числе суда, для локализации распространения по акватории пролитых нефтепродуктов и др. жидких грузов;

- поддерживать в исправном состоянии канализационные и очистные сооружения, отстойники, шлакоаккумуляторы, жиротстойники, бензомаслоуловители, станции очистки сточных вод и системы обратного водоснабжения;

- при обнаружении повышенного загрязнения вод, поступающих в акваторию из выпусков городской канализации и промышленных предприятий, немедленно информировать об этом орган местного самоуправления по регулированию, использованию и охране вод, осуществляющий государственный контроль за состоянием вод, и одновременно принять срочные меры по локализации и ликвидации загрязнения и его последствий.

О любом загрязнении вод акватории должен быть составлен акт с указанием источника загрязнения.

13.5 При производстве ремонтных и дноуглубительных работ специальные исследования, связанные с охраной окружающей среды, а также химические анализы донного грунта и воды, как правило, должна производить специализированная организация.

13.6 Заказчик или по его поручению строительная организация должны оборудовать береговые отвалы и поддерживать их в эксплуатационном состоянии в соответствии с требованиями органов охраны окружающей среды в течение всего периода производства ремонтных, дноуглубительных и рефулерных работ.

13.7 При дноуглублении участков вблизи водозаборных устройств следует учитывать направление течений и зону распространения облака мутности. В неблагоприятных случаях должен быть решен вопрос о том, чтобы водоснабжение объектов, пользующихся этим водозаборным устройством, в период производства дноуглубительных работ осуществлялось из др. источника.

13.8 При производстве ремонтных и дноуглубительных работ в акватории предприятия при отвозке извлеченного грунта на подводный отвал должны выполняться требования по охране окружающей среды в соответствии с требованиями нормативных документов. Сброс грунта должен осуществляться с наблюдением размещения его строго в границах площади, отведенной для подводного отвала.

В необходимых случаях для предотвращения распространения загрязненного грунта при подводном отвале поверхность завершеного отвала следует прикрыть любым плотным чистым грунтом, толщина которого устанавливается проектом.

13.9 В случае нарушения организацией, проводящей работы, природоохранных мероприятий или порядка проведения работ, оговоренных при выдаче соответствующих разрешений, органы государственного надзора имеют право приостановить проведение работ до устранения отмеченных недостатков.

13.10 При выполнении строительно-монтажных работ следует выполнять требования по охране природной среды, изложенные в СП 48.13330.

В процессе строительства должны выполняться мероприятия, исключающие загрязнение акватории и прилегающей береговой зоны строительными отходами, мусором, сточными водами и токсичными веществами.

Вблизи строящегося объекта должен быть обеспечен прием нефтесодержащих, хозяйственно-фекальных сточных вод и мусора с плавучих строительных механизмов и транспортных средств, используемых на строительстве, с последующим их удалением из района строительства.

Строительная площадка должна быть оборудована канализационными системами, обеспечивающими подачу производственных и хозяйственно-бытовых сточных вод на постоянные или временные очистные сооружения (установки).

Техническое обслуживание береговых строительных машин и механизмов допускается только на специальных площадках.

Входной контроль строительных конструкций и материалов должен устанавливать соответствие качества применяемых материалов проекту в части содержания токсичных веществ, опасных для растительного и животного мира.

Приложение А

**Форма
декларации соответствия причала или причального сооружения**

ДЕКЛАРАЦИЯ СООТВЕТСТВИЯ

(наименование причала или причального сооружения)

требованиям Технического регламента «О безопасности объектов внутреннего водного транспорта»

1	Наименование заявителя	
2	Адрес и средства связи заявителя	
3	Наименование собственника	
4	Адрес и средства связи собственника	
5	Наименование причала или причального сооружения	
6	Наименование и основные технические характеристики причала или причального сооружения	
7	Год постройки	
8	Назначение	
9	Наименование аккредитованной специализированной организации, выполнившей обследование и разработавшей паспорт Дата обследования	
10	Техническое состояние	
11	Режим эксплуатации	В соответствии с паспортом* Арх. №**

Срок действия Декларации до « ____ » _____ 201 ____ г.

(Руководитель предприятия собственника/Собственник)

« _____ »***

_____ ФИО

МП

* Наименование причала или портового причального сооружения.

** Архивный номер организации — разработчика паспорта.

*** Наименование собственника.

Приложение Б

**Форма
паспорта причала или причального сооружения**

(общий бланк организации — разработчика паспорта)

Арх. № _____
(архивный номер организации — разработчика паспорта)

(наименование собственника причала или причального сооружения)

ПАСПОРТ

(наименование причала или причального сооружения;
используется наименование, указанное в свидетельстве о собственности или балансовых документах,
или документах о передаче сооружения в оперативное управление)

СОГЛАСОВАНО:

(руководитель или главный инженер организации —
собственника причала или портового
причального сооружения*)

(руководитель или главный инженер организации —
разработчика паспорта)

(подпись) (инициалы, фамилия)

(подпись) (инициалы, фамилия)

(дата)

(дата)

МП

МП

(город, год)

* Согласование может производить также руководитель (главный инженер) организации-балансодержателя или организации, которой сооружение передано в оперативное управление

Паспорт «_____»* составлен в соответствии с требованиями Технического регламента о безопасности объектов внутреннего водного транспорта (далее — Регламент), а также ГОСТ Р 55561—2013 «Внутренний водный транспорт. Портовые гидротехнические сооружения. Требования безопасности».

В паспорт внесены данные, полученные в результате обследования, выполненного специалистами ** в _____***, а также представленные эксплуатирующей организацией результаты наблюдений.

В паспорте содержатся сведения о конструкции и состоянии и условиях эксплуатации «_____», указания по эксплуатации. Эксплуатация сооружения должна осуществляться с соблюдением всех требований Регламента, ГОСТ Р 55561—2013 «Внутренний водный транспорт. Портовые гидротехнические сооружения. Требования безопасности» и настоящего паспорта.

Паспорт действителен на срок 5*⁴ лет. По истечении указанного срока действие паспорта может быть продлено только на основании результатов специального обследования, проведенного аккредитованной в установленном порядке специализированной организацией, с учетом данных результатов наблюдений эксплуатирующей организации за истекший период.

* Наименование сооружения.

** Наименование организации, проводившей обследование и разработавшей паспорт.

*** Дата выполнения обследования.

*⁴ См. 4.6 и 4.7 настоящего стандарта.

СОДЕРЖАНИЕ*

I Общие сведения

- 1 Общие данные
- 2 Естественные условия
- 3 Описание конструкции сооружения и его основных элементов
- 4 Оборудование сооружения
- 5 Система контроля за техническим состоянием сооружения
- 6 Источники заполнения паспорта
- 7 Заключение о техническом состоянии сооружения, условиях его эксплуатации

II Указания по эксплуатации

- 1 Допускаемая интенсивность загрузки прикордонной полосы
- 2 Типы и марки средств механизации и транспорта, разрешенные к эксплуатации
- 3 Особые требования к эксплуатации

III Пополняемая часть паспорта (результаты контроля технического состояния)

- 1 Наблюдения, проведенные эксплуатационным персоналом
- 2 Результаты контроля технического состояния, осуществленного аккредитованной в установленном порядке организацией

Приложение А Графические материалы**

- П.А.1 Ситуационный план
- П.А.2 Общий вид (фасад)
- П.А.3 План сооружения
- П.А.4 Поперечный(е) разрез(ы) сооружения
- П.А.5 Схема допускаемых нагрузок
- П.А.6 Схемы, планы, разрезы размещения пунктов геодезических наблюдений и контрольно-измерительной аппаратуры

* Обязательный элемент паспорта причала или причального сооружения.

** Не приведено в настоящем стандарте, но указано здесь, так как приложение, содержащее графические материалы, является обязательным элементом паспорта причала или причального сооружения. Состав графических материалов паспорта в зависимости от особенностей сооружения может быть дополнен.

I Общие сведения

1 Общие данные*

Наименование	Характеристика	Номер примечания
1.1 Местоположение		
1.2 Назначение		
1.3 Дата ввода в эксплуатацию: - генподрядчик - генпроектировщик		
1.4 Дата реконструкции: (капитального ремонта) - генподрядчик - генпроектировщик		
1.5 Балансовая стоимость		
1.6 Конструктивный тип сооружения		
1.7 Класс сооружения		
1.8 Сейсмостойкость		
1.9 Основные размеры: - длина, м: • причального фронта • верхового открылка • низового открылка - свободная высота - проектная глубина, м		
1.10 Отметки, м (БС): - дна у сооружения: • проектная • допускаемая - территории		
1.11 Параметры расчетного судна: - водоизмещение, т - длина, м - ширина, м - осадка в грузу, м		
1.12 Допускаемые нормативные эксплуатационные нагрузки**		
- равномерно-распределенная		
- нагрузка от штабеля		
- крановая (или др. средств механизации и транспорта): • тип кранов, количество • количество и схема размещения катков • усилие на каток		

Примечания к таблице:

1 _____

* При необходимости таблица может быть дополнена.

** Допустима ссылка на 1 и 2 раздела II паспорта.

2 Естественные условия*

Наименование	Характеристика	Номер примечания
2.1 Уровень воды в акватории, м (БС): - НПУ** (нормальный подпорный уровень) - половодья (%)*** - НСУ (низкий судоходный уровень, (%))* ⁴ - минимальный зимний		
2.2 Ветер: - максимальная скорость, м/с - направление, румб		
2.3 Волны, м		
2.4 Течения, м/с		
2.5 Ледовые условия		
2.6 Сейсмичность, баллы		
2.7 Грунты основания		

Примечания к таблице:

1. _____

* При необходимости таблица может быть дополнена.

** Для водохранилищ и зарегулированных бьефов.

*** Расчетная вероятность превышения для портов I категории — 1 %, II и III — 5 %, IV — 10 %.

*⁴ Средняя многолетняя обеспеченность для портов I и II категории — 99 %, III — 97 %, IV — 95 %.

3 Описание конструкции сооружения и его основных элементов*

Наименование	Характеристика	Номер примечания
3.1 Описание конструкции		
3.2 Лицевая стенка: - материал - отметки, м (БС): • верха • низа		
3.3 Анкерные тяги: - материал - сечение, мм - шаг, м - отметки крепления, м (БС): • к лицевой стенке • к анкерующим элементам		
3.4 Анкерующие элементы: - конструктивный тип** - материал - размеры, м - отметки, м (БС): • верха • низа		
3.5 Грунты обратной засыпки		
3.6 Покрытие территории		
3.7 Дренажные устройства		
3.8 Крепление дна		
3.9 Специальные элементы конструкции		

Примечания к таблице:

1. _____

* Здесь дан пример описания причала или причального сооружения типа больверк. В случае, если сооружение имеет другой конструктивный тип, то в таблице приводятся соответствующие данные по характерным элементам этого конструктивного типа.

** Стенка, плиты, сваи и т. д.

4 Оборудование сооружения*

Наименование	Характеристика	Номер примечания
4.1 Прикордонные крановые пути		
4.2 Железнодорожные пути в прикордонной зоне (количество)		
4.3 Швартовные устройства: - тип - количество - расчетное усилие, т		
4.4 Отбойные устройства: - тип - шаг, м		
4.5 Колесоотбойный брус		
4.6 Перильное (леерное) ограждение		
4.7 Стремянки (лестничные сходы)		
4.8 Водоснабжение		
4.9 Электроснабжение		
4.10 Связь		
4.11 Средства навигационного оборудования		

* При необходимости таблица может быть дополнена.

5 Система контроля за техническим состоянием сооружения

Наименование	Характеристика	Номер примечания
5.1 Сеть пунктов геодезических наблюдений: 5.2 Контрольно-измерительная аппаратура:		

Примечания к таблице:

1. _____

6 Источники заполнения паспорта

Наименование	Место хранения

7 Заключение о техническом состоянии сооружения, условиях его эксплуатации**7.1 Техническое состояние сооружения**

Техническое состояние сооружения характеризуется следующими основными количественными параметрами и качественными признаками:

1. _____
2. _____

Техническое состояние сооружения — работоспособное*.

7.2 Условия эксплуатации сооружения

7.2.1 Режим эксплуатации сооружения характеризуется следующими основными признаками**

1. _____

Реальный режим эксплуатации сооружения соответствует нормальному режиму эксплуатации***

7.2.2 Внешние воздействия на сооружения характеризуются следующими основными количественными параметрами и качественными признаками:*4

1. _____

7.2.3 Техническая эксплуатация характеризуется следующими основными признаками*5:

1. _____

* Или иное (см. 3.40—3.45 настоящего стандарта).

** См. 9.17 настоящего стандарта.

*** Или иное.

*4 См. 9.18 настоящего стандарта.

*5 См. 9.19 настоящего стандарта.

II Указания по эксплуатации

Допускаемая интенсивность загрузки прикордонной полосы, типы и марки средств механизации и транспорта, разрешенные к эксплуатации, учитывают техническое состояние сооружения (см. 7.1 раздела I), условия его эксплуатации (см. 7.2 раздела I) и определяются поверочными расчетами (см. раздел III настоящего паспорта).

1 Допускаемая интенсивность загрузки прикордонной полосы

Допускаемая интенсивность загрузки прикордонной полосы принимается согласно схемам, приведенным в приложении А (рис. П.А.5).

2 Типы и марки средств механизации и транспорта, разрешенные к эксплуатации

- 2.1
2.2

3 Особые требования к эксплуатации

3.1 Необходимость выполнения ремонтных работ или реконструкции (при необходимости)

- 3.1.1
3.1.2

3.2 Другие требования (при необходимости)

- 3.2.1
3.2.2

3.3 Возможность изменения допускаемой нагрузки прикордонной полосы, типа и марок средств механизации и транспорта, указанных в II.1 и II.2 настоящего паспорта

Изменение величины допускаемой нагрузки прикордонной полосы, типа и марок перегрузочных машин, указанных в II.1 и II.2 настоящего паспорта, без выполнения дополнительных исследований и усиления сооружения (при необходимости) запрещается.

3.4 Возможность изменения отметки дна у сооружения

Понижение отметки дна у сооружения относительно отметки, указанной в п. 1.10 таблицы 1 раздела I настоящего паспорта, без выполнения дополнительных исследований и усиления сооружения (при необходимости) запрещается.

3.5 Возможность эксплуатации судна, по своим параметрам превышающего расчетное судно

Эксплуатация судов, по своим параметрам превышающих параметры расчетного судна, указанного в п. 1.11 таблицы 1 раздела I настоящего паспорта, без выполнения дополнительных исследований и усиления сооружения (при необходимости) запрещается.

Главный инженер

(организации — разработчика паспорта)

(подпись)

(инициалы, фамилия)

Начальник отдела

(организации — разработчика паспорта)

(подпись)

(инициалы, фамилия)

Главный специалист отдела

(организации — разработчика паспорта)

(подпись)

(инициалы, фамилия)

Ведущий инженер отдела

(организации — разработчика паспорта)

(подпись)

(инициалы, фамилия)

**III Пополняемая часть паспорта
(результаты контроля технического состояния)**

1 Наблюдения, проведенные эксплуатационным персоналом

Дата	Вид наблюдения	Наименование журнала наблюдений

2 Результаты контроля технического состояния, осуществленного аккредитованной в установленном порядке организацией*

2.1.

* При значительном объеме результаты контроля технического состояния могут оформляться отдельной книгой.

Библиография

- [1] Федеральный закон от 23 июля 1997 г. № 117-ФЗ «О безопасности гидротехнических сооружений» (с последующими изменениями)
- [2] Постановление Правительства Российской Федерации от 12 августа 2010 г. № 623 «Об утверждении технического регламента о безопасности объектов внутреннего водного транспорта»
- [3] Приказ Минприроды РФ от 27.04.2009 № 117, Минтранса РФ № 66 «Об утверждении Административного регламента исполнения Федеральным агентством водных ресурсов, Федеральной службой по экологическому, технологическому и атомному надзору и Федеральной службой по надзору в сфере транспорта государственной функции по государственной регистрации гидротехнических сооружений и ведению Российского регистра гидротехнических сооружений»
- [4] МДС 12-4.2000 Положение о порядке расследования причин аварий зданий и сооружений, их частей и конструктивных элементов на территории Российской Федерации. Утверждено Приказом Минстроя России от 06.12.1994 № 17-48. Зарегистрировано в Министерстве юстиции Российской Федерации 23.12.1994 г., регистрационный номер № 761
- [5] Постановление Правительства Российской Федерации от 2 ноября 2013 г. № 986 «О классификации гидротехнических сооружений»
- [6] Правила устройства электроустановок (ПУЭ) (утв. Министерством топлива и энергетики РФ 06.10.1999)
- [7] Правила технической эксплуатации электроустановок потребителей (утверждены Минэнерго Российской Федерации 13.01.2003 г. № 6)
- [8] ПОТ Р М-016—2001 Межотраслевые правила по охране труда (правила безопасности) при эксплуатации электроустановок (утверждены Минэнерго РФ от 27.12.2000 г. № 163, Министерством труда и социального развития РФ от 05.01.2001 г. № 3)
- [9] Федеральный закон от 10.01.2002 № 7-ФЗ «Об охране окружающей среды»
- [10] Федеральный закон от 3 июня 2006 г. № 74-ФЗ «Водный кодекс Российской Федерации» (с последующими изменениями)

УДК 626.01:006.354

ОКС 47 060

T032

Ключевые слова: портовое гидротехническое сооружение, требования безопасности, проектирование, изыскания, строительство, приемка в эксплуатацию, эксплуатация, ремонт, реконструкция, вывод из эксплуатации, ликвидация

Редактор *Г.В. Зотова*
Технический редактор *Е.В. Беспрозванная*
Корректор *В.И. Варенцова*
Компьютерная верстка *А.Н. Золотаревой*

Сдано в набор 26.01.2015. Подписано в печать 26.02.2015. Формат 60 × 84 $\frac{1}{8}$. Гарнитура Ариал.
Усл. печ. л. 5,12. Уч.-изд. л. 4,60. Тираж 35 экз. Зак. 951.

Издано и отпечатано во ФГУП «СТАНДАРТИНФОРМ», 123995 Москва, Гранатный пер., 4.
www.gostinfo.ru info@gostinfo.ru