
МЕЖГОСУДАРСТВЕННЫЙ СОВЕТ ПО СТАНДАРТИЗАЦИИ, МЕТРОЛОГИИ И СЕРТИФИКАЦИИ
(МГС)

INTERSTATE COUNCIL FOR STANDARDIZATION, METROLOGY AND CERTIFICATION
(ISC)

МЕЖГОСУДАРСТВЕННЫЙ
СТАНДАРТ

ГОСТ EN
1672-2—
2012

ОБОРУДОВАНИЕ ДЛЯ ОБРАБОТКИ ПИЩЕВЫХ ПРОДУКТОВ

Основные принципы

Часть 2
Гигиенические требования

(EN 1672-2:2005+A1:2009, IDT)

Издание официальное



Москва
Стандартинформ
2015

Предисловие

Цели, основные принципы и основной порядок проведения работ по межгосударственной стандартизации установлены ГОСТ 1.0—92 «Межгосударственная система стандартизации. Основные положения» и ГОСТ 1.2—2009 «Межгосударственная система стандартизации. Стандарты межгосударственные, правила и рекомендации по межгосударственной стандартизации. Правила разработки, принятия, применения, обновления и отмены»

Сведения о стандарте

1 ПОДГОТОВЛЕН Научно-производственным республиканским унитарным предприятием «Белорусский государственный институт стандартизации и сертификации» (БелГИСС) на основе собственного аутентичного перевода на русский язык европейского регионального стандарта, указанного в пункте 5

2 ВНЕСЕН Федеральным агентством по техническому регулированию и метрологии

3 ПРИНЯТ Межгосударственным советом по стандартизации, метрологии и сертификации (протокол от 3 декабря 2012 г. № 54-П)

За принятие проголосовали:

Краткое наименование страны по МК (ИСО 3166) 004-97	Код страны по МК (ИСО 3166) 004-97	Сокращенное наименование национального органа по стандартизации
Азербайджан	AZ	Азстандарт
Армения	AM	Минторгэкономразвития
Беларусь	BY	Госстандарт Республики Беларусь
Грузия	GE	Грузстандарт
Казахстан	KZ	Госстандарт Республики Казахстан
Киргизия	KG	Кыргызстандарт
Молдова	MD	Молдова-Стандарт
Россия	RU	Ростехрегулирование
Таджикистан	TJ	Таджикстандарт
Туркменистан	TM	Главгосслужба «Туркменстандартлары»
Узбекистан	UZ	Узстандарт
Украина	UA	Госпотребстандарт Украины

4 Приказом Федерального агентства по техническому регулированию и метрологии от 09 июля 2013 г. № 376-ст межгосударственный стандарт ГОСТ EN 1672-2—2012 введен в действие в качестве национального стандарта Российской Федерации с 1 января 2015 г.

5 Настоящий стандарт идентичен европейскому региональному стандарту EN 1672-2:2005+A1:2009 Food processing machinery – Basic concepts – Part 2: Hygiene requirements (Оборудование для обработки пищевых продуктов. Основные понятия. Часть 2. Гигиенические требования).

Европейский региональный стандарт, на основе которого подготовлен настоящий стандарт, реализует существенные требования безопасности директив ЕС, приведенных в приложениях ZA, ZB.

Европейский региональный стандарт разработан CEN/TC 153 «Оборудование для производства пищевых продуктов. Требования безопасности и гигиены».

Перевод с английского языка (en).

Сведения о соответствии межгосударственных стандартов ссылочным региональным стандартам приведены в дополнительном приложении ДА.

Степень соответствия – идентичная (IDT)

6 ВВЕДЕН ВПЕРВЫЕ

Информация об изменениях к настоящему стандарту публикуется в ежегодном информационном указателе «Национальные стандарты», а текст изменений и поправок – в ежемесячном информационном указателе «Национальные стандарты». В случае пересмотра (замены) или отмены настоящего стандарта соответствующее уведомление будет опубликовано в ежемесячном информационном указателе «Национальные стандарты». Соответствующая информация, уведомление и тексты размещаются также в информационной системе общего пользования – на официальном сайте Федерального агентства по техническому регулированию и метрологии в сети Интернет

© Стандартиформ, 2015

В Российской Федерации настоящий стандарт не может быть полностью или частично воспроизведен, тиражирован и распространен в качестве официального издания без разрешения Федерального агентства по техническому регулированию и метрологии

Содержание

1 Область применения.....	1
2 Нормативные ссылки	1
3 Термины и определения	2
4 Перечень существенных опасностей	3
5 Гигиенические требования	3
6 Контроль гигиенических требований и/или мер	8
7 Информация для потребителя.....	9
Приложение А (справочное) Рисунки	11
Приложение В (справочное) Примеры оборудования, на которое распространяются требования настоящего стандарта	27
Приложение С (справочное) Обобщение основных гигиенических аспектов, относящихся к оборудованию для обработки пищевых продуктов.....	28
Приложение ZA (справочное) Взаимосвязь между европейским региональным стандартом и существенными требованиями Директивы 98/37/ЕС	29
Приложение ZB (справочное) Взаимосвязь между европейским региональным стандартом и существенными требованиями Директивы 2006/42/ЕС	30
Библиография.....	31
Приложение DA (справочное) Сведения о соответствии межгосударственных стандартов ссылочным европейским региональным стандартам.....	32

Введение

Настоящий стандарт представляет собой стандарт типа С по EN ISO 12100.

Соответствующее оборудование и связанные с ним опасности, рассматриваемые в настоящем стандарте, приведены в области применения.

Следует различать опасности для оператора и пищевые риски (для продукта, перерабатываемого оборудованием).

В настоящем стандарте рассматриваются только те опасности, которые связаны с работой оборудования для пищевой промышленности, и опасности, по которым могут быть установлены технические требования, применяемые ко всем машинам, на которые распространяется настоящий стандарт.

Другие опасности, для которых не могут быть установлены общие требования, рассматриваются в стандартах типа С на конкретные виды оборудования и/или приводятся ссылки на EN ISO 12100 и стандарты типа А и В.

Если требования настоящего стандарта типа С отличаются от положений, которые установлены в стандартах типа А или В, то требования настоящего стандарта имеют приоритет над положениями других стандартов.

ОБОРУДОВАНИЕ ДЛЯ ОБРАБОТКИ ПИЩЕВЫХ ПРОДУКТОВ
Основные принципы
Часть 2
Гигиенические требования

Food processing machinery. Basic concepts. Part 2: Hygiene requirements

Дата введения — 2015—01—01

1 Область применения

Настоящий стандарт устанавливает общие гигиенические требования к оборудованию, используемому при приготовлении и переработке пищевых продуктов для потребления людьми или животными, для устранения или снижения рисков заражения, инфицирования, заболевания или причинения вреда, связанных с пищевыми продуктами. В нем определены опасности, возникающие при использовании оборудования для обработки пищевых продуктов, и описаны методы конструктивных решений и информация, используемые для исключения или снижения этих рисков.

В настоящем стандарте не рассматриваются риски для персонала, связанные с гигиеной, возникающие при использовании этого оборудования.

Настоящий стандарт распространяется на оборудование для обработки пищевых продуктов, примеры групп которого приведены в приложении В.

Примечание – Отдельные гигиенические требования содержатся в других документах (см. библиографию).

Принципы, содержащиеся в настоящем стандарте, могут применяться к другим машинам и оборудованию, используемым для обработки пищевых продуктов и являющимся источником аналогичных рисков.

Примеры гигиенических рисков и приемлемых решений приведены в приложении А.

Настоящий стандарт распространяется на оборудование, техническое задание на разработку которого утверждено после введения в действие настоящего стандарта.

2 Нормативные ссылки

Для применения настоящего стандарта необходимы следующие ссылочные документы. Для датированных ссылок применяют только указанное издание ссылочного документа, для недатированных ссылок применяют последнее издание ссылочного документа (включая все его изменения).

EN ISO 4288:1997 Geometrical product specifications (GPS) – Surface texture: Profile method – Rules and procedures for the assessment of surface texture (ISO 4288:1996) (Характеристики изделий геометрические (GPS). Структура поверхности. Профильный метод. Правила и методы оценки структуры поверхности)

EN ISO 12100:2010¹⁾ Safety of machinery – General principles for design – Risk assessment and risk reduction (Безопасность машин. Общие принципы конструирования. Оценка риска и снижение риска)

EN ISO 12100-1:2003²⁾ Safety of machinery – Basic concepts, general principles for design – Part 1: Basic terminology, methodology (Безопасность машин. Основные понятия, общие принципы конструирования. Часть 1. Основные термины, методика)

EN ISO 12100-2:2003³⁾ Safety of machinery – Basic concepts, general principles for design – Part 2: Technical principles (Безопасность машин. Основные понятия, общие принципы конструирования. Часть 2. Технические принципы)

¹⁾ Взамен EN ISO 12100-1:2003 и EN ISO 12100-2:2003.

²⁾ Действует только для датированной ссылки.

³⁾ Действует только для датированной ссылки.

3 Термины и определения

В настоящем стандарте применены термины по EN ISO 12100-1, а также следующие термины с соответствующими определениями:

3.1 **пищевой продукт** (food): Любой продукт, ингредиент или вещество, разрешенные для употребления в пищу человеком или животным.

3.2 **пищевая гигиена** (food hygiene): Принятие всех мер во время подготовки и переработки пищевых продуктов для обеспечения пригодности к употреблению человеком или животным.

3.3 **неблагоприятное воздействие** (adverse influence): Воздействие, которое приводит к значительному снижению пригодности пищевых продуктов к употреблению. На пищевые продукты могут оказывать неблагоприятное воздействие патогенные микроорганизмы или другие нежелательные микроорганизмы, вредители, токсины или другие загрязнители.

3.4 зоны оборудования

Примечание – Эти зоны не следует путать с любыми другими, определяемыми в других стандартах (например, электротехнических).

3.4.1 **зона, контактирующая с пищевыми продуктами** (food area): Часть поверхности оборудования, которая соприкасается с пищевым продуктом и с которой пищевые продукты или другие материалы могут стекать, капать, разбрызгиваться или проникать в пищевой продукт или в контейнер для пищевого продукта (см. рисунок А.1).

3.4.2 **зона разбрызгивания** (splash area): Часть поверхности оборудования, на которую может выплеснуться или вытечь часть пищевого продукта при предусмотренных условиях эксплуатации, которая не возвращается в основную массу пищевого продукта (см. рисунок А.1).

3.4.3 **зона, не контактирующая с пищевыми продуктами** (non food area): Часть поверхности оборудования, кроме частей указанных выше (см. рисунок А.1).

3.5 **очистка** (cleaning): Процесс устранения загрязнений.

3.6 **очищаемый** (cleanable): Сконструированный и изготовленный таким образом, чтобы загрязнения удалялись с помощью рекомендуемых методов очистки (см. 7.2.4).

3.7 **загрязнение** (contamination): Наличие примесей.

3.8 **коррозионно-стойкий материал** (corrosion resistant material): Материал, устойчивый к воздействию обычно происходящих химических или электрохимических процессов при переработке пищевых продуктов, очистке и дезинфекции в соответствии с руководством по эксплуатации.

3.9 **цель** (crevice): Дефект поверхности, например, разрыв, трещина, неблагоприятно влияющий на очистку.

3.10 **мертвая зона** (dead space): Зона, в которой продукт, ингредиент, чистящее или дезинфицирующее средство или загрязнения могут задержаться, удерживаться или удаляться не полностью во время работы или очистки (см. рисунки А.15 и А.16).

3.11 **дезинфекция** (disinfection): Обезвреживание всех патогенных и большинства других микроорганизмов до уровня, соответствующего гигиеничному применению оборудования.

3.12 **долговечность** (durable): Способность поверхности выдерживать предусмотренные условия эксплуатации, например устойчивость к повреждениям, вызванным рабочим процессом, контактом с перерабатываемыми пищевыми продуктами, температурными воздействиями, обращением и контактом с чистящими и дезинфицирующими средствами.

3.13 **соединение** (joint): Связь двух или более частей материала.

3.14 **неабсорбирующий материал** (non absorbent material): Материал, который в предусмотренных условиях эксплуатации оборудования не удерживает вещества, с которыми он соприкасается, и, таким образом, не оказывает неблагоприятного воздействия на пищевые продукты.

3.15 **нетоксичный материал** (non toxic material): Материал, который в процессе работы оборудования не образует и не выделяет веществ, наносящих вред здоровью.

3.16 **уплотнение** (seal): Закрытие отверстия для эффективного предотвращения нежелательно-го проникновения или прохождения вещества.

3.17 **самодренаживание** (self draining): Конструкция и исполнение формы и качество обработки поверхности, которые не позволяют жидкости скапливаться и задерживаться на определенных участках.

3.18 **гладкость** (smooth): Состояние поверхности, соответствующее функциональным и гигиеническим требованиям.

3.19 **примесь** (soil): Любое вещество, включая остатки продукта, микроорганизмы, остатки моющих или дезинфицирующих средств.

3.20 **вредители** (vermin): Животные (включая млекопитающих, птиц, рептилий и насекомых), которые могут оказать неблагоприятное воздействие на пищевые продукты.

4 Перечень существенных опасностей

Существенные опасности могут возникать:

- из-за биологических причин, таких как патогенные и другие микроорганизмы, приводящие к порче пищевого продукта, токсины и вредители;
- химических причин, включая связанные с применением чистящих или дезинфицирующих средств и смазочных материалов;
- инородных тел, появляющихся от контакта с сырьем, оборудованием или другими источниками.

Каждая из этих опасностей может служить причиной загрязнения пищевого продукта и/или создания риска причинения вреда здоровью потребителя.

Опасности микробиологического характера могут вызывать порчу пищевых продуктов, пищевое отравление или другие связанные с этим заболевания потребителей.

Опасности химического характера могут вызывать загрязнение или образовывать осадок, способные причинить вред здоровью (например, ожоги) или вызвать заболевания.

Инородные тела могут загрязнить пищевые продукты и привести к физическим повреждениям (например, удушью, порезам, травмам).

При конструировании оборудования должны быть приняты меры по предотвращению или снижению опасностей. Примеры приведены в приложении С.

5 Гигиенические требования

5.1 Оценка гигиенического риска

5.1.1 Общие положения

Можно устранить опасности или снизить риски путем конструирования, изготовления, установки, эксплуатации, очистки и технического обслуживания.

Гигиенические требования к различным зонам оборудования зависят от функций зоны, типа перерабатываемого пищевого продукта и природы опасностей для пищевого продукта. Зоны оборудования указаны на рисунке А.1.

При применении критериев конструирования и изготовления основной целью должно быть устранение или снижение рисков до приемлемого уровня (см. рисунок 1).

Оценку гигиенического риска следует проводить по методике, приведенной в EN 1050.

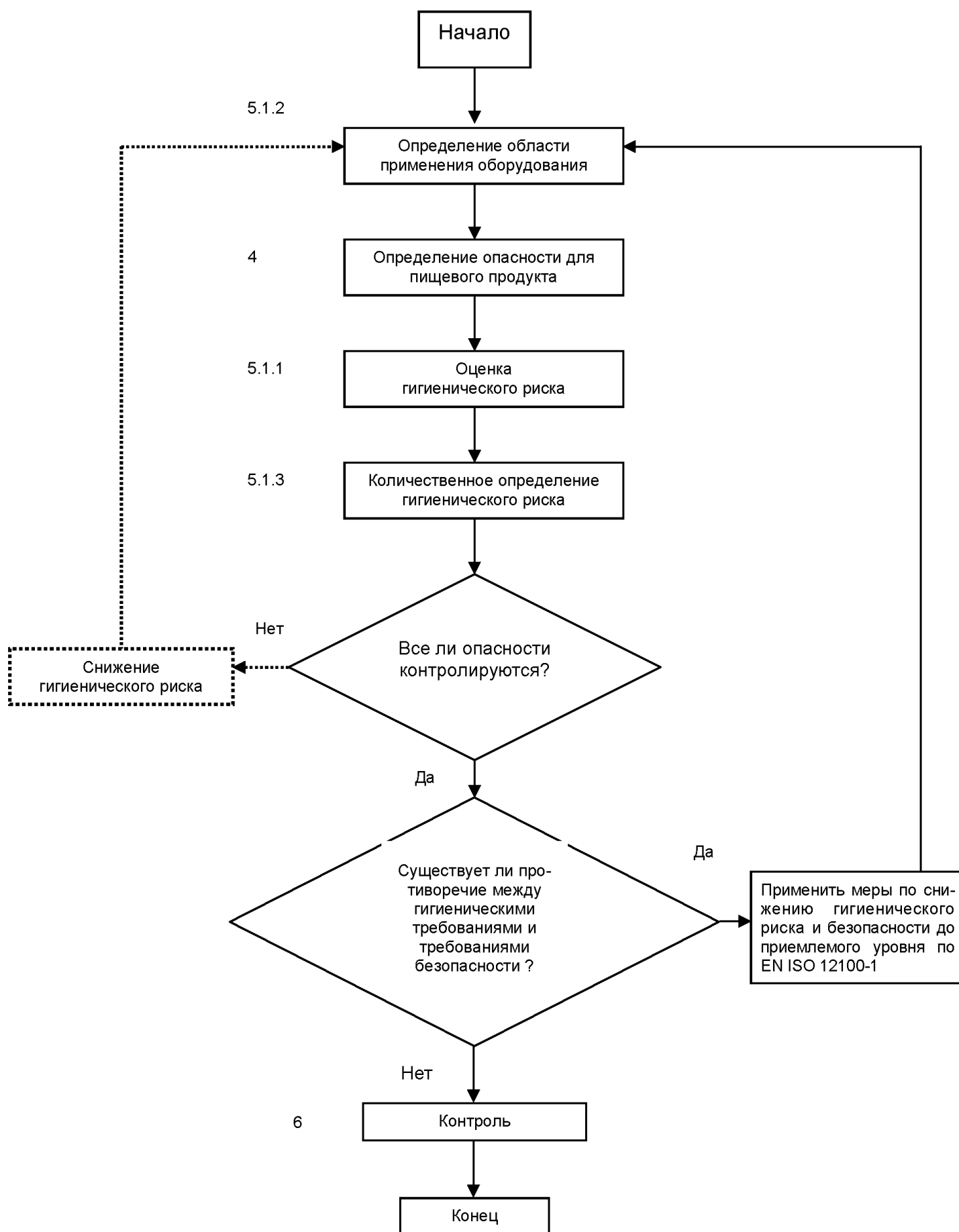


Рисунок 1 – Определение гигиенического риска

5.1.2 Определение области применения оборудования

При оценке рисков следует принимать во внимание:

- стадии жизненного цикла оборудования;
- диапазон применения возможностей оборудования (см. EN ISO 12100-1, подраздел 5.2), включая использование по назначению (как правильное использование и работа оборудования, так и последствия от предполагаемого неправильного использования или неисправностей), в соответствии с EN ISO 12100-1 (подраздел 3.22), например: будет ли оборудование использоваться только для одной определенной цели, для которой опасности легко определимы, или машина может использоваться для различных пищевых продуктов во многих отраслях (например, насос);

- всю область предполагаемого использования оборудования (например, промышленное, непромышленное и бытовое) лицами определенного пола, возраста, с доминирующим ручным использованием или лицами с ограниченными физическими возможностями (например, с ослабленным зрением или слухом, небольшого роста, силы);

- предполагаемый уровень подготовки, опыта работы или квалификацию персонала.

5.1.3 Количественное определение гигиенического риска

Количественное определение изготовителем гигиенического риска должно быть связано с тремя существенными опасностями, определенными в разделе 4, и ограничиваться опасностями, возникающими при использовании оборудования по назначению согласно EN ISO 12100-1 (подраздел 3.22):

- оценка степени возможного вреда от рассматриваемой опасности;
- оценка вероятности причинения вреда от рассматриваемой опасности (см. пример ниже).

Пример – Когда все гигиенические опасности определены, они могут быть подсчитаны последовательно с помощью анализа значений, внесенных в таблицу, приведенную на рисунке 2.

Необходимо поставить следующие вопросы:

1 При возникновении опасности степень ее воздействия будет низкой, средней или значительной?

2 Вероятность возникновения опасности является низкой, средней или значительной?

Степень воздействия опасности	Значительная	LH	MH	HH
	Средняя	LM	MM	HM
	Низкая	LL	ML	HL
		Низкая	Средняя	Высокая
Вероятность возникновения опасности				

Рисунок 2 – Пример способа оценки риска. Схема классификации рисков по степени опасности

Примечание – Оценку гигиенического риска рекомендуется проводить не одним человеком, а группой специалистов.

5.1.4 Анализ гигиенического риска

После проведения количественного определения гигиенического риска должен быть проведен анализ гигиенического риска для определения необходимости его снижения или подтверждения того, что безопасность пищевого продукта была достигнута путем снижения рисков до приемлемого уровня. Если снижение гигиенического риска необходимо, то следует выбрать и применить необходимые меры безопасности и повторить процедуру (см. рисунок 1). Во время повторения процедуры конструктор должен проверить, не создаются ли новые опасности при применении мер по сохранности пищевого продукта. Если выявляются дополнительные опасности, их необходимо добавить в перечень выявленных опасностей.

Достижение целей снижения гигиенического риска и положительный результат при сравнении рисков являются подтверждением того, что оборудование безопасно.

5.1.5 Снижение гигиенического риска

Выполнение следующих условий будет указывать на удовлетворительный результат процесса снижения гигиенического риска:

- опасность устранена или гигиенический риск уменьшен за счет:
 - a) изменения конструкции или замены материалов и веществ на безопасные;
 - b) обеспечения гигиенических условий;

- предоставлена полная информация по предполагаемому использованию оборудования (см. раздел 7), когда:

а) процесс эксплуатации оборудования соответствует квалификации персонала, который использует оборудование, или других лиц, которые могут подвергнуть опасности пищевой продукт;

б) рекомендуемый с точки зрения гигиены режим работы оборудования и связанные с этим требования к инструктажу персонала описаны в полном объеме;

с) пользователь в достаточной мере информирован об опасностях, возникающих на различных стадиях жизненного цикла оборудования;

д) рекомендуемое использование оборудования для защиты персонала, необходимость в таком оборудовании и требования к инструктажу персонала описаны в полном объеме.

5.2 Материалы

5.2.1 Общие требования

Материалы должны быть пригодны для использования по назначению.

Поверхности материалов и покрытия должны быть стойкими и не допускать проникновения нежелательных веществ при эксплуатации оборудования, также должна быть обеспечена возможность очистки поверхности материалов и покрытий и проведения дезинфекции без разрушения, образования трещин, сколов, отслаивания или истирания.

5.2.2 Зона, контактирующая с пищевыми продуктами

В дополнение к общим требованиям (см. 5.2.1) при предусмотренных условиях эксплуатации материалы должны быть:

- коррозионно-стойкими;

- нетоксичными;

- неабсорбирующими (за исключением случаев, когда это технически или функционально невозможно исключить).

Материалы не должны:

- передавать пищевому продукту нежелательные запахи, изменять его цвет или вкус;

- вызывать загрязнение или оказывать неблагоприятное воздействие на пищевой продукт.

5.3 Конструкция

5.3.1 Зона, контактирующая с пищевыми продуктами

5.3.1.1 Поверхности

Обработка поверхности должна соответствовать ее назначению.

Должна быть обеспечена возможность очистки и проведения дезинфекции поверхностей. Для этого они должны быть гладкими, сплошными или уплотненными (см. рисунок А.2)

Конструкция и обработка поверхностей должны исключить утечку пищевого продукта из зоны, контактирующей с пищевыми продуктами, и возвращение в нее, если при этом возникает опасность для перерабатываемого пищевого продукта.

Поверхности должны быть обработаны таким образом, чтобы частицы пищевого продукта не застревали в небольших щелях, после чего их будет сложно удалить и в результате чего они будут представлять опасность загрязнения.

Указанные выше требования также применимы к съемным частям, которые могут быть демонтированы для очистки.

Примечание – Руководство по оценке качества обработки поверхности (параметры шероховатости *Rz* и/или *Ra*) приведено в EN ISO 4288. Дополнительные требования к обработке поверхности приведены в стандартах типа С на конкретное оборудование.

5.3.1.2 Соединения

5.3.1.2.1 Неразъемные соединения

Соединения должны быть герметичными и гигиеничными. Необходимо избегать углублений, зазоров, щелей, выступающих кромок, внутренних выступов и мертвых зон (см. рисунки А.3, А.4 и А.5). Если это технически невозможно, необходимо применять соответствующие конструктивные методы защиты и предусмотреть возможность очистки, дезинфекции и т. д.

5.3.1.2.2 Разъемные соединения

Разъемные соединения должны быть правильно собранными и гигиеничными (см. рисунки А.6, А.7, А.8 и А.9).

5.3.1.3 Крепежные изделия

Необходимо избегать применения крепежных изделий, таких как болты, винты, заклепки и т. д. Если это технически невозможно, необходимо применять соответствующие конструктивные методы защиты и предусмотреть возможность очистки, дезинфекции и т. д. (см. рисунок А.10).

5.3.1.4 Дренаж

Оборудование предпочтительно должно иметь возможность самодренирования и/или удаления остатков жидкости другими способами (см. рисунки А.11, А.12 и А.13).

5.3.1.5 Внутренние углы и кромки

Внутренние углы и кромки должны быть сконструированы таким образом, чтобы была обеспечена возможность их очистки и проведения дезинфекции (см. рисунок А.14).

Размеры и параметры внутренних углов и кромок должны соответствовать техническим требованиям, приведенным в стандартах типа С на конкретное оборудование.

5.3.1.6 Мертвые зоны

При конструировании, изготовлении и установке оборудования, если это технически возможно, необходимо избегать мертвых зон (см. рисунки А.15 и А.16).

Мертвые зоны, которых нельзя избежать, должны иметь конструкцию, обеспечивающую возможность их дренирования/очистки и проведения дезинфекции.

5.3.1.7 Места установки подшипников и валов

Подшипники должны быть расположены либо вне зоны, контактирующей с пищевыми продуктами, за исключением тех мест, где это технически необходимо, либо иметь соответствующую конструкцию и предусматривать использование пищевой смазки, также должна быть обеспечена возможность их очистки и проведения дезинфекции (см. рисунки А.17 и А.18).

Уплотнения вала и вращающиеся валы, контактирующие с пищевыми продуктами, должны быть самосмазывающимися (или смазываться пищевым продуктом) либо иметь соответствующую конструкцию и предусматривать использование пищевой смазки, также должна быть обеспечена возможность их очистки и проведения дезинфекции.

Примечание – Требования к оборудованию, используемому в асептической обработке, приведены в стандартах типа С.

5.3.1.8 Приборы и устройства для отбора проб

Приборы и устройства для отбора проб должны соответствовать требованиям соответствующих пунктов раздела 5 (см. рисунки А.19, А.20 и А.21).

5.3.1.9 Панели, крышки, двери

Эти элементы должны быть сконструированы таким образом, чтобы не оказывать вредного воздействия (например, удерживание и/или накопление любых примесей) и чтобы была обеспечена возможность их очистки и проведения дезинфекции.

5.3.1.10 Устройства управления

Элементы или зоны оборудования, которые используются оператором для управления, в которых отсутствует физический контакт с пищевыми продуктами, рассматриваются как зоны, не контактирующие с пищевыми продуктами. Элементы или зоны оборудования, в которых может возникнуть контакт с пищевыми продуктами и загрязнение, относятся к зонам, контактирующим с пищевыми продуктами (см. 3.4.1).

5.3.2 Зона разбрызгивания

Зона разбрызгивания должна быть сконструирована и изготовлена согласно тем же принципам, что и зона, контактирующая с пищевыми продуктами.

Так как из зоны разбрызгивания пищевые продукты не возвращаются в зону, контактирующую с пищевыми продуктами, требования к конструкции зоны разбрызгивания могут быть менее жесткими, чем для зоны, контактирующей с пищевыми продуктами, при условии, что это не оказывает вредного воздействия на пищевые продукты по следующим критериям:

- технические требования к обработке поверхности могут допускать более высокие числовые значения Rz и/или Ra ;
- внутренние углы и кромки могут иметь меньший радиус закругления при условии, что обеспечена возможность очистки и проведения дезинфекции;
- смазку подшипников, уплотнений, вращающихся валов и т. д., расположенных в зоне разбрызгивания, можно осуществлять неп пищевыми смазками при условии, что это не окажет вредного воздействия на пищевые продукты.

Крепежные изделия для зоны разбрызгивания приведены на рисунке А.22.

5.3.3 Зона, не контактирующая с пищевыми продуктами

В дополнение к общим требованиям (см. 5.2.1) наружные поверхности, используемые в зоне, не контактирующей с пищевыми продуктами, должны быть изготовлены из коррозионно-стойкого или соответствующим образом обработанного материала (защитное или лакокрасочное покрытие) таким образом, чтобы они были стойкими к коррозии. Должна быть обеспечена возможность очистки и проведения дезинфекции этих поверхностей, не загрязняя и не оказывая вредного воздействия на пищевые продукты.

Оборудование должно быть сконструировано и изготовлено таким образом, чтобы предотвратить задержку влаги, проникновение и скопление вредителей и примесей, облегчать осмотр, техническое обслуживание, очистку и, при необходимости, дезинфекцию. Трубчатые рамы должны быть полностью замкнуты или эффективно уплотнены.

5.3.4 Коммуникации

Коммуникации, трубы, соединения и другие аналогичные составные части должны отвечать требованиям 5.3.1, 5.3.2 и 5.3.3 в соответствии с зоной, в которой они расположены, и не создавать опасность согласно разделу 4.

6 Контроль гигиенических требований и/или мер

Проверку соблюдения гигиенических требований следует проводить с использованием одного или более методов, приведенных в таблице 1.

Таблица 1 – Гигиенические требования и методы контроля

Номер подраздела, подпункта или пункта	Требование	Метод контроля
5.1	Оценка гигиенического риска	Документальное подтверждение
5.2.1	Долговечность	Контроль технических требований к материалам (пищевому продукту, процессу обработки и очистки и т. д.) и/или функциональные испытания
5.2.1 5.3.1.1 5.3.1.3 5.3.1.5 5.3.1.6 5.3.1.7 5.3.1.9 5.3.2 5.3.3	Возможность очистки и/или дезинфекции	Визуальный осмотр конструкторской документации и/или оборудования и/или микробиологические или функциональные испытания
5.2.2 5.3.3	Коррозионно-стойкость	Контроль технических требований к материалам (пищевому продукту, процессу обработки и очистки и т. д.) и/или функциональные испытания
5.2.2	Нетоксичность	Контроль технических требований к материалам или функциональные испытания материалов и предметов, которые будут контактировать с пищевым продуктом
5.2.2	Отсутствие поглощения	Контроль технических требований к материалам или функциональные испытания материалов и предметов, которые будут контактировать с пищевым продуктом
5.2.2	Отсутствие передачи пищевому продукту нежелательных запахов, изменение его цвета и привкуса	Контроль технических требований к материалам или функциональные испытания материалов и предметов, которые будут контактировать с пищевым продуктом
5.2.2 5.3.3	Отсутствие загрязнения или неблагоприятного воздействия на пищевой продукт	Контроль технических требований к материалам или функциональные испытания материалов и предметов, которые будут контактировать с пищевым продуктом
5.3.1.1	Конструкция поверхности	Визуальный осмотр (конструкторской документации и/или оборудования)
5.3.1.1 5.3.2	Обработка поверхности	Измерение, например по EN ISO 4288, в отношении критериев приемлемости (см. также стандарты типа С на конкретное оборудование, если имеются)

Окончание таблицы 1

Номер подраздела, подпункта или пункта	Требование	Метод контроля
5.3.1.2.1	Неразъемные соединения	Визуальный осмотр
5.3.1.2.2	Разъемные соединения	Визуальный осмотр
5.3.1.3	Крепежные изделия	Визуальный осмотр
5.3.1.4 5.3.1.6 5.3.3	Дренаж	Визуальный осмотр конструкторской документации и/или оборудования и функциональные испытания
5.3.1.5 5.3.2	Внутренние углы и кромки	Измерения
5.3.1.6	Мертвые зоны	Визуальный осмотр
5.3.1.7	Места установки подшипников и валов	Визуальный осмотр
5.3.1.9	Панели, крышки, двери	Визуальный осмотр
5.3.1.10	Устройства управления	Визуальный осмотр
5.3.2	Зона разбрызгивания	Соблюдение требований указанных пунктов
5.3.3	Зона, не контактирующая с пищевыми продуктами	Соблюдение требований указанных пунктов
5.3.4	Коммуникации	Соблюдение требований указанных пунктов

7 Информация для потребителя

7.1 Общие положения

Информация для потребителя, предоставляемая изготовителем, должна содержать функциональное назначение и область применения оборудования для обработки пищевых продуктов.

Потребители должны быть проинформированы относительно любых мер, которые необходимо предпринять в отношении рисков, которые не могут быть устранены, включая необходимость в специальном обучении.

Информация для потребителя должна соответствовать требованиям EN ISO 12100-2 (раздел 6).

7.2 Руководство по эксплуатации

7.2.1 Общие положения

Руководство по эксплуатации должно быть предоставлено изготовителем и соответствовать требованиям и рекомендациям EN ISO 12100-2 (подраздел 6.5). Оно должно включать следующую дополнительную информацию.

7.2.2 Информация по установке

В частности:

- объем, необходимый для эксплуатации и ремонта оборудования, например размеры, необходимые для установки оборудования. Необходимо обеспечить соответствующий доступ для технического обслуживания и очистки оборудования и прилегающих зон таким образом, чтобы поддерживать требуемый гигиенический уровень;

- допустимые при эксплуатации условия окружающей среды и, если необходимо, меры, которые необходимо принять для того, чтобы избежать неблагоприятного воздействия на пищевой продукт, например потоков воздуха, пыли или жидкостей, образовавшихся в результате утечек, конденсации или испарений.

7.2.3 Информация, касающаяся непосредственно оборудования

Должны быть приведены специальные инструкции по использованию по назначению (см. 5.1.5).

7.2.4 Информация, касающаяся очистки и дезинфекции

В руководстве по эксплуатации должны быть указаны рекомендуемые для проведения очистки и дезинфекции реагенты и инструкции по демонтажу (при необходимости), очистке, дезинфекции, промывке и проверке чистоты.

Метод и частота очистки различных поверхностей, включая демонтированные части, зависят от перерабатываемого пищевого продукта и связанной с ним опасности.

7.2.5 Информация, касающаяся технического обслуживания и ремонта

Процедура технического обслуживания и ремонта должна включать в себя систему мер для обеспечения поддержания требуемого гигиенического уровня оборудования для переработки пищевых продуктов, проводимых через установленные интервалы времени.

ГОСТ EN 1672-2—2012

Если необходимо использование пищевых смазок, то должны быть указаны рекомендуемые марки.

7.3 Маркировка

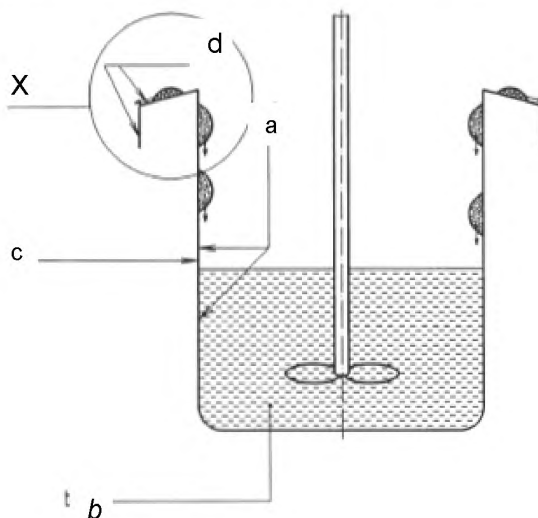
Согласно области применения настоящего стандарта нет необходимости в специальной маркировке оборудования.

Приложение А (справочное)

Рисунки

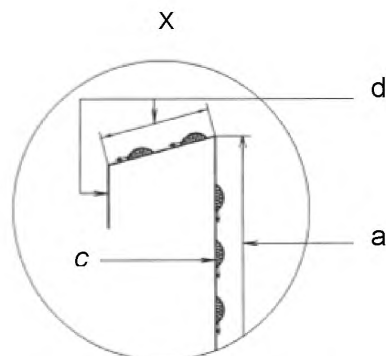
Настоящее приложение содержит:

- рисунок А.1, на котором показана зона, контактирующая с пищевыми продуктами, зона разбрызгивания и зона, не контактирующая с пищевыми продуктами;
- рисунки А.2 – А.22, на которых приведены примеры гигиенических рисков и предлагаемых приемлемых решений при конструировании и/или изготовлении оборудования для обработки пищевых продуктов. Приведенные рисунки показывают лишь возможное решение.



a – зона, контактирующая с пищевыми продуктами; *b* – пищевой продукт;
c – зона, не контактирующая с пищевыми продуктами; *d* – зона разбрызгивания

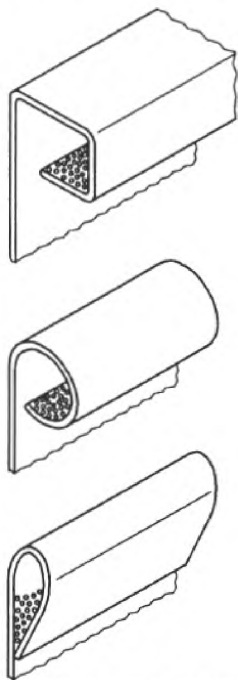
Рисунок А.1, лист 1 – Зона, контактирующая с пищевыми продуктами, зона разбрызгивания и зона, не контактирующая с пищевыми продуктами



a – зона, контактирующая с пищевыми продуктами (отложенный пищевой продукт может вернуться в основную массу пищевого продукта); *c* – зона, не контактирующая с пищевыми продуктами; *d* – зона разбрызгивания (отложенный пищевой продукт не может вернуться в основную массу пищевого продукта)

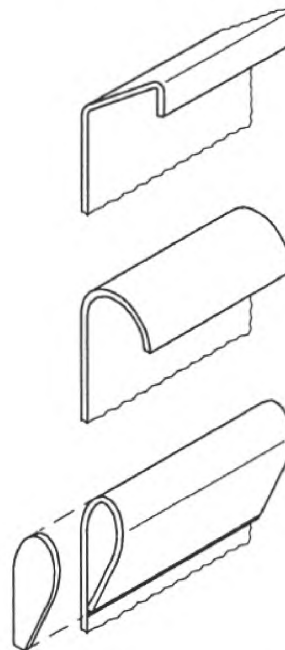
Рисунок А.1, лист 2

Гигиенический риск



Хотя все представленные конструкции верхнего края способствуют приданию конструкции жесткости, они имеют отбортовки, на которых могут скапливаться остатки пищевого продукта, которые трудно очистить

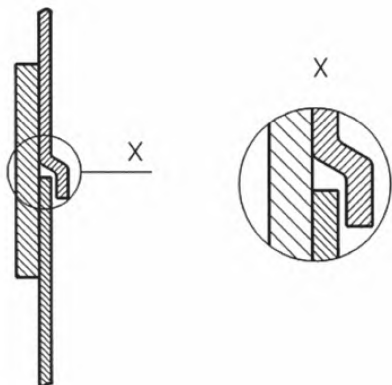
Приемлемо



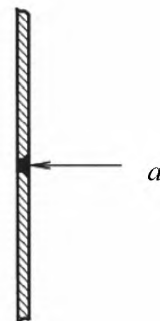
При использовании таких конструкций открытые концы следует закрывать заглушками для предотвращения застревания остатков. Сварные швы следует зачищать и полировать для обеспечения гладкой поверхности

Рисунок А.2 – Возможность очистки

Гигиенический риск



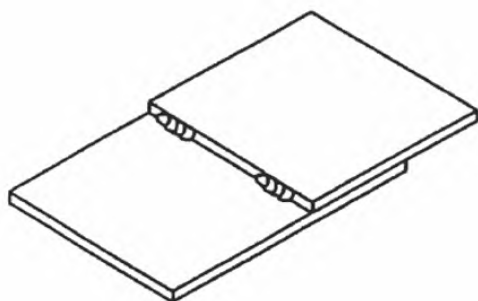
Приемлемо



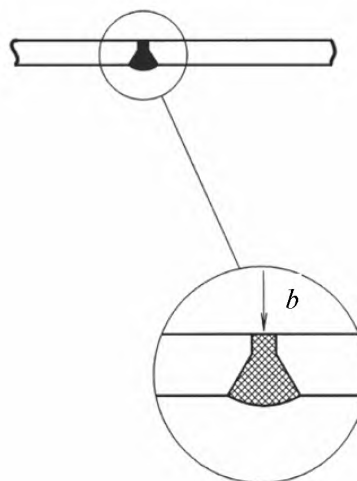
a – сварные швы

Рисунок А.3 – Соединения

Гигиенический риск



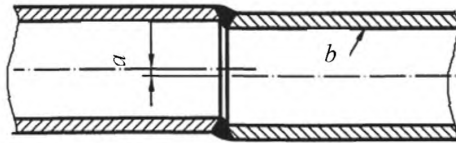
Приемлемо



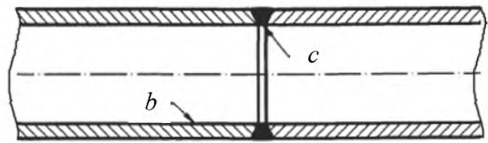
b – гладкая поверхность

Рисунок А.4 – Сварные соединения

Гигиенический риск



Приемлемо

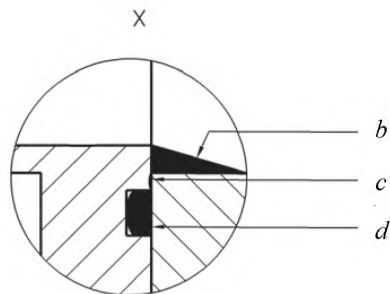
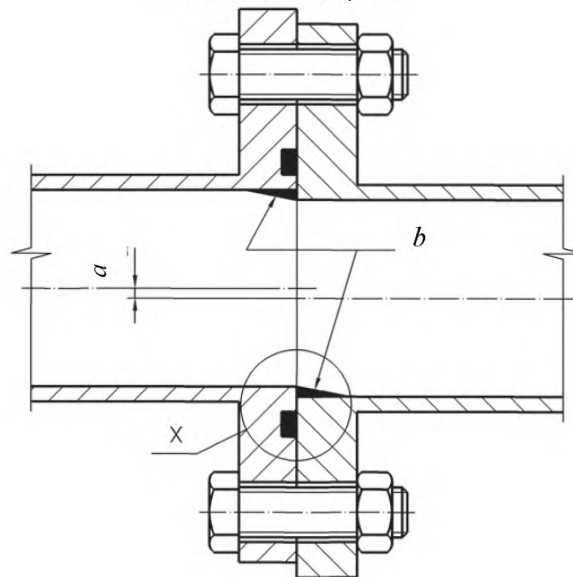


Примечание – Максимально допустимые значения несоосности указаны в специальных стандартах.

a – несоосность; *b* – зона, контактирующая с пищевыми продуктами;
c – стыковое сварное соединение с гладкой поверхностью

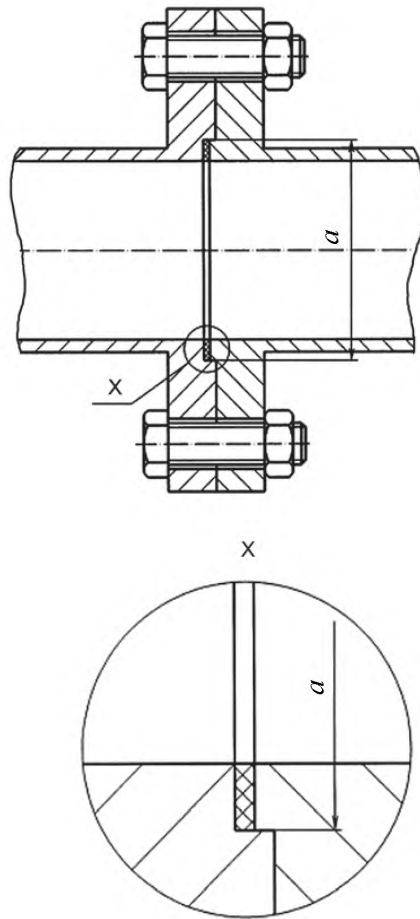
Рисунок А.5 – Неразъемные соединения. Сварные трубы

Гигиенический риск



a – несоосность; *b* – области, которые могут накапливать пищевой продукт и очистка которых затруднена; *c* – соединение металлических поверхностей, через которое могут проникать бактерии; *d* – уплотнение, которое представляет собой не очищаемую зону

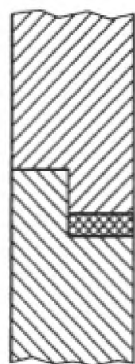
Рисунок А.6 – Разъемные соединения



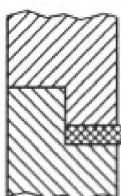
Степень сжатия уплотнения ограничивается конструкцией фланца

a – расположение фланцев

Рисунок А.7 – Разъемные соединения

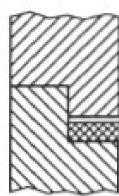


При сжатии на 15 % твердость резиновых прокладок по Шору 70 единиц обеспечит непроницаемое для бактерий соединение. Важно ограничить сжатие, чтобы предотвратить повреждение структуры прокладок, которое может привести к потере контактного давления



a

Неэластичный материал прокладки деформируется под давлением. Температура вызовет постоянную утечку из-за большой разницы между коэффициентами теплового расширения металла и пластика



b

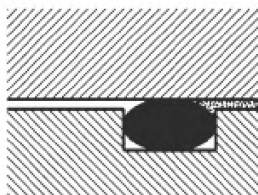
Та же проблема возникает, когда эластичность снижается из-за старения

a – высокая температура

b – низкая температура (промежуток показан не в масштабе)

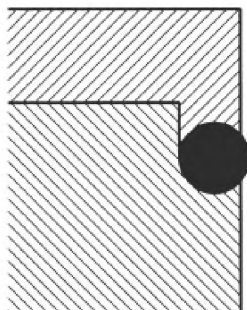
Рисунок А.8 – Разъемные соединения

Постоянные уплотнения



Кольцевые уплотнения

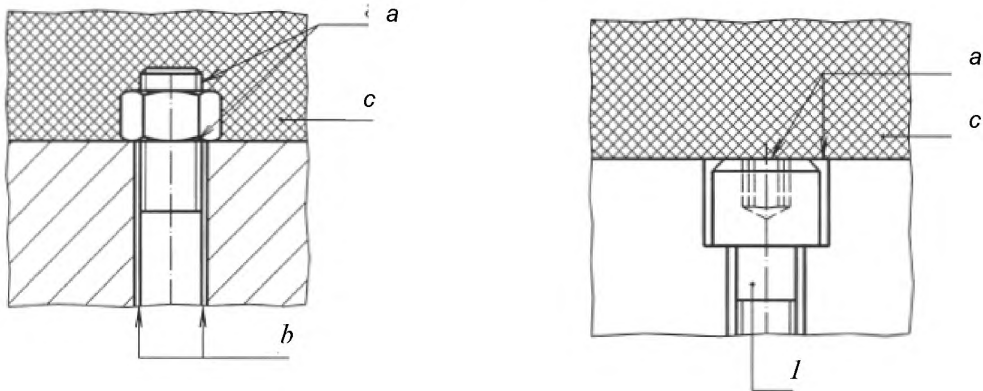
Кольцевые уплотнения обычно требуют небольшого промежутка, который трудно очищать. Кроме того, изменения температуры могут вызвать эффект подсосывания



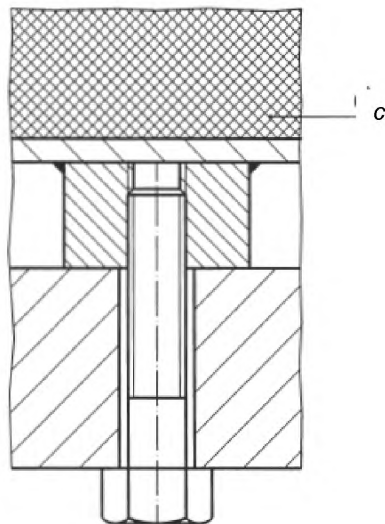
Как правило, для обеспечения возможности достаточной очистки уплотнение рекомендуется располагать близко к пищевому продукту

Рисунок А.9 – Разъемные соединения

Гигиенический риск



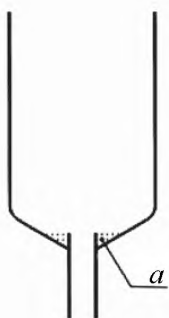
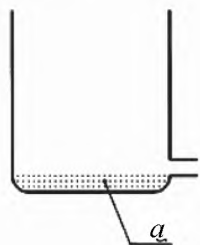
Приемлемо



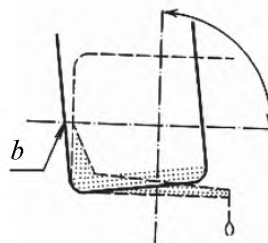
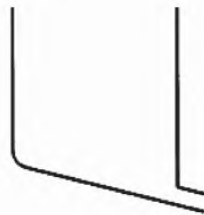
a – незащищенная резьба, надрывы и/или соприкосновение металлических поверхностей нелегко очищать, и они будут являться источниками инфекции; *b* – промежуток между резьбовой частью и отверстием не очищается; *c* – зона, контактирующая с пищевыми продуктами; 1 – винт с головкой с шестигранным углублением под ключ

Рисунок А.10 – Крепежные изделия зоны, контактирующей с пищевыми продуктами

Гигиенический риск



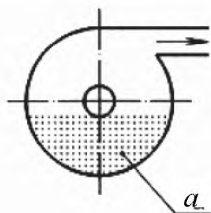
Приемлемо



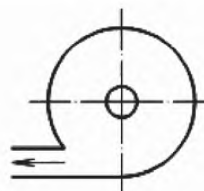
a – несамодренирующийся; *b* – сосуд, который может быть опорожнен при наклоне

Рисунок А.11 – Дренаживание сосуда

Гигиенический риск

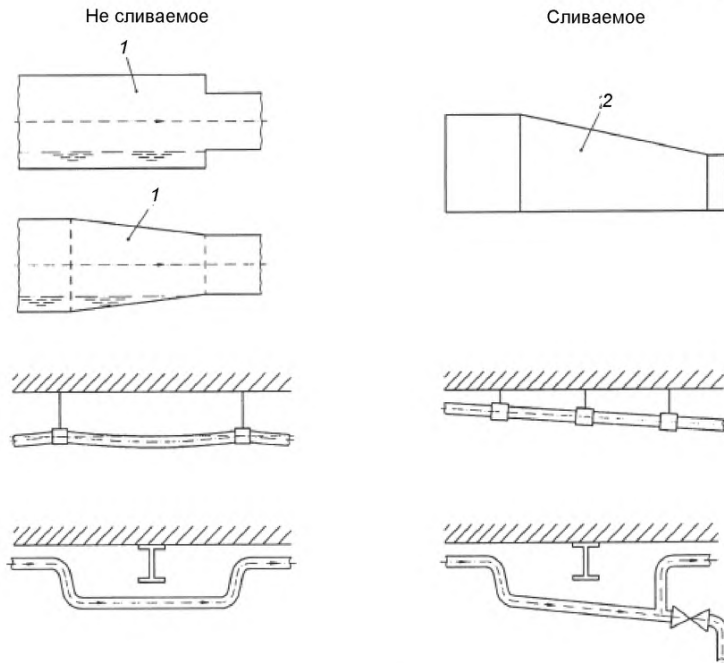


Приемлемо



a – несамодренирующийся

Рисунок А.12 – Дренаживание насоса

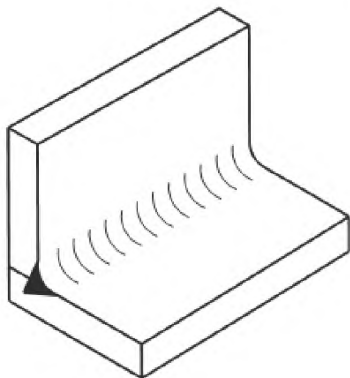


1 – концентричный переходник; 2 – эксцентричный переходник

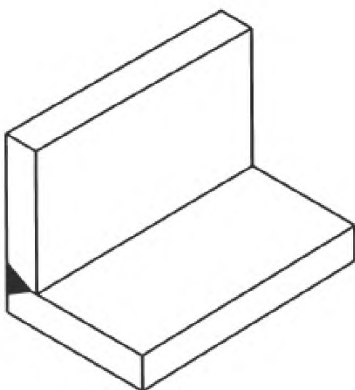
Рисунок А.13 – Дренаживание трубопроводов

Гигиенический риск

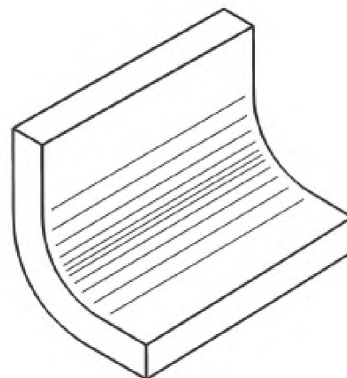
Приемлемо, только если сварой шов
гладкий, а поверхности не имеют трещин



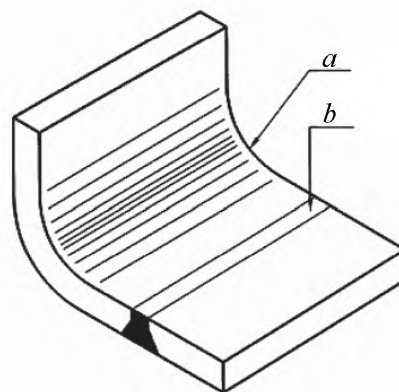
Гигиенический риск



Приемлемо



Приемлемо

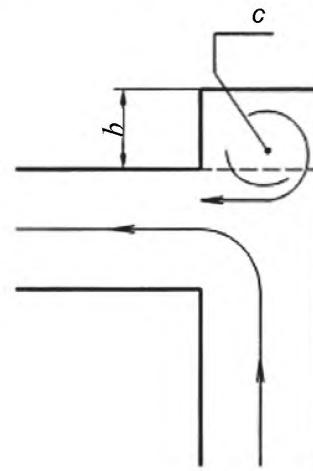
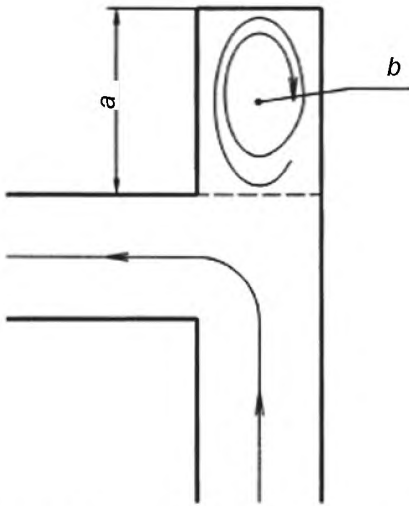


Возможность очистки улучшается при $R = 20$ мм

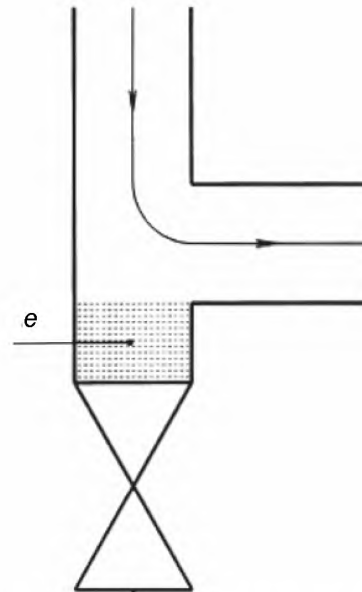
a – радиус $R_{\min} = 3$ мм; b – гладкая поверхность сварного шва

Рисунок А.14 – Внутренние углы и кромки

Приемлемо, только если неизбежно

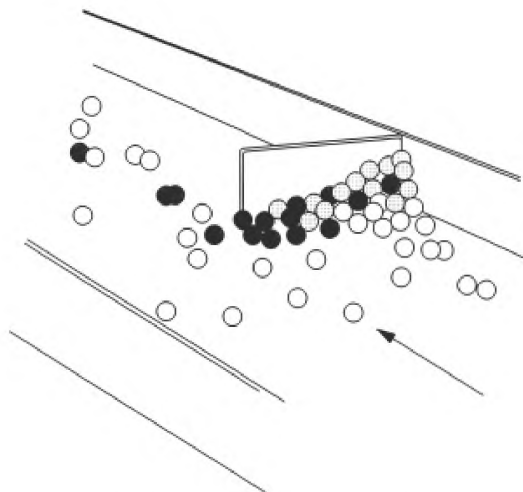


Примечание – Приемлемая длина мертвой зоны в основном зависит от вязкости, скорости потока и его направления.



a – слишком длинная; *b* – мертвая зона недостаточно обменивается с основным потоком; *c* – достаточный обмен с основным потоком; *d* – короткая; *e* – мертвая зона может быть дренирована

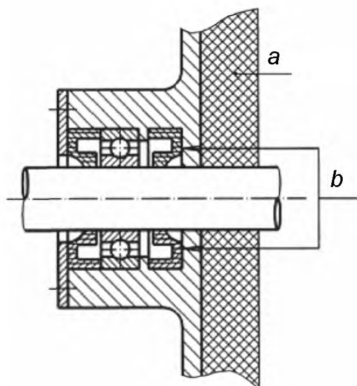
Рисунок А.15 – Мертвая зона



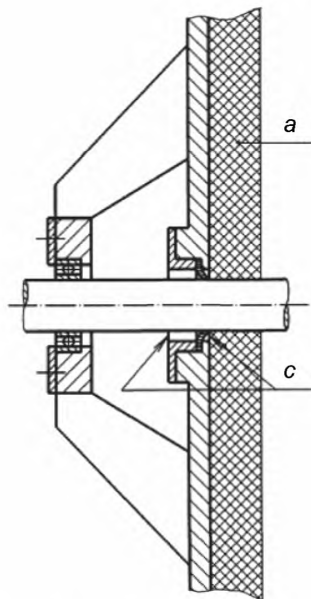
На рисунке показано, как пищевой продукт на конвейере, который задерживается противотоком, ухудшается и теряет цвет, но впоследствии может быть вытолкнут в основной поток пищевого продукта свежим материалом. Этого следует избегать

Рисунок А.16 – Мертвая зона

Гигиенический риск



Приемлемо

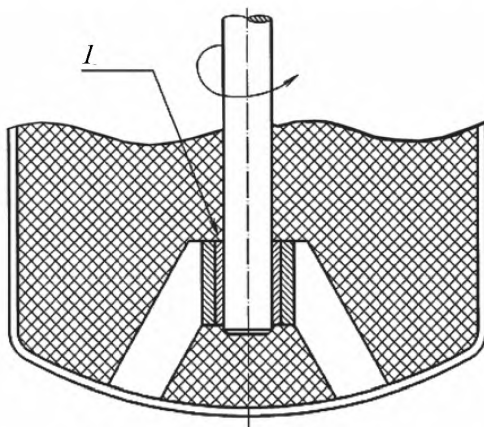


a – пищевой продукт; *b* – пищевой продукт может попасть в подшипник; смазка может загрязнить пищевой продукт; *c* – уплотнение, очищаемое с обеих сторон

Рисунок А.17 – Места установки подшипников и валов

Приемлемо

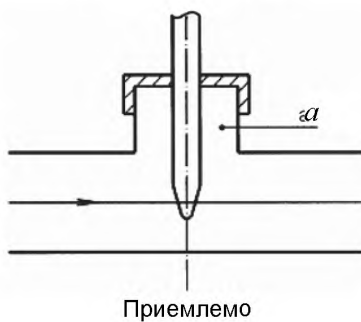
Подшипники в зоне, контактирующей с пищевыми продуктами



1 – подшипник, смазываемый пищевым продуктом

Рисунок А.18 – Места установки подшипников и валов

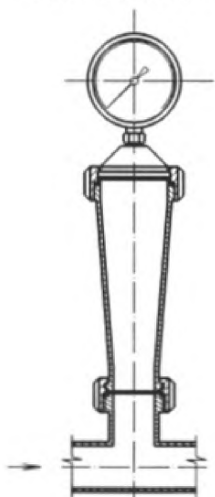
Гигиенический риск



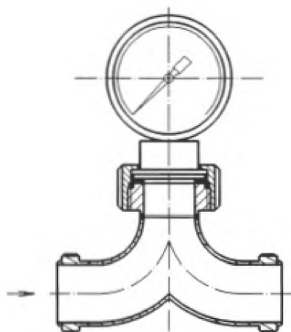
a – мертвая зона, где задерживается воздух и образуется конденсат; *b* – короткозамкнутый отрезок; 1 – датчик; 2 – изогнутый тройник

Рисунок А.19 – Приборы

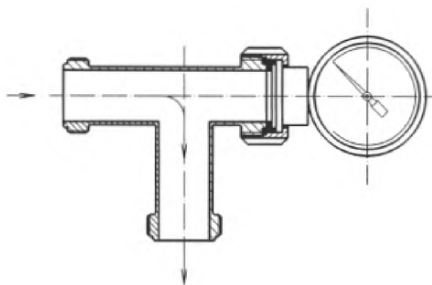
Гигиенический риск



Лучше



Хорошо



Лучше всего

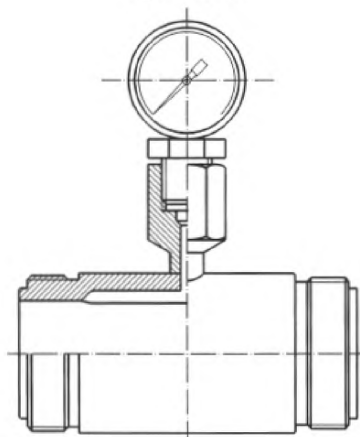
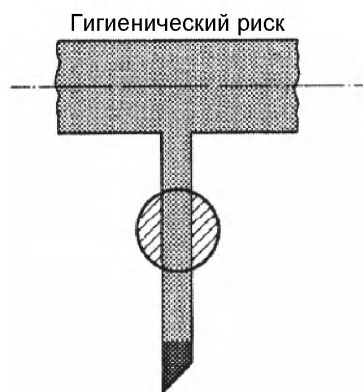


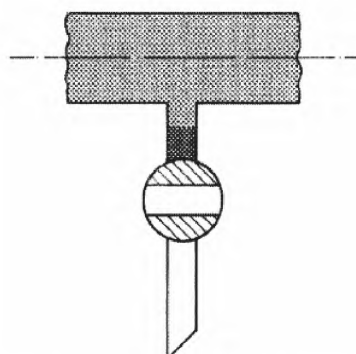
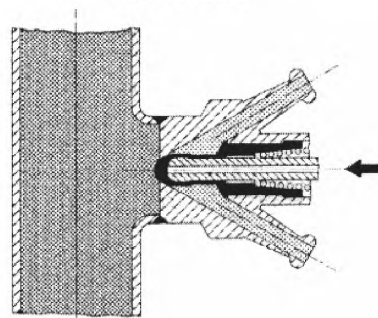
Рисунок А.20 – Приборы (манометры)

Приемлемо

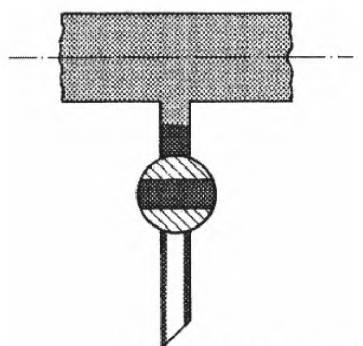
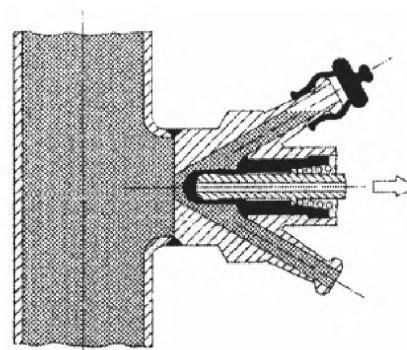


Гигиенический риск

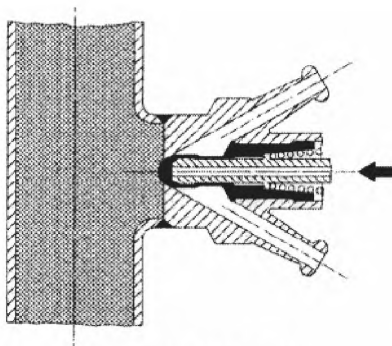
Клапан закрыт до отбора проб



Клапан открыт для отбора проб



Клапан закрыт после отбора проб



Примечание – Данное устройство для отбора проб не рекомендуется для асептического продукта.




-  – продукт;
-  – загрязнение;
-  – жидкость для очистки/дезинфекции

Рисунок А.21 – Устройства для отбора проб

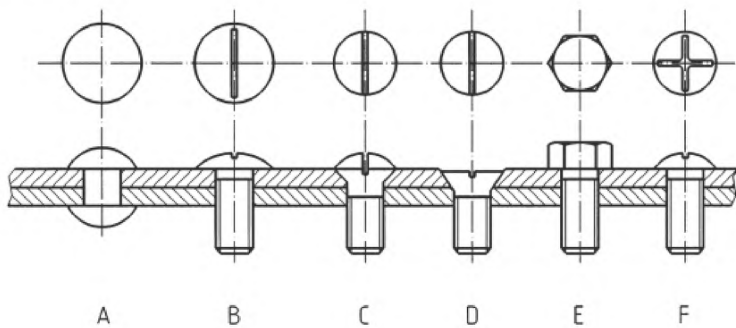


Рисунок А.22 – Крепежные изделия для зоны разбрызгивания

**Приложение В
(справочное)****Примеры оборудования, на которое распространяются требования
настоящего стандарта**

Примеры деления оборудования для обработки пищевых продуктов на группы:

- оборудование для пекарен, духовки для выпечки, оборудование для производства макаронных изделий:

- оборудование для производства и переработки выпечки, кондитерских и макаронных изделий,
- печи и оборудование для пекарен;
- оборудование для переработки зерновых и кормов для животных;
- оборудование для скотобоен и переработки мясных продуктов:
- разделочные машины;
- оборудование для скотобоен;
- варочные котлы;
- коптильные установки;
- оборудование для переработки морепродуктов;
- оборудование для переработки фруктов и овощей:
- автоклавы;
- оборудование для общепита и больших столовых;
- оборудование для производства алкогольных и безалкогольных напитков;
- оборудование для молочной промышленности;
- оборудование для изготовления сыров и масла;
- оборудование для приготовления сливок и мороженого;
- оборудование для изготовления пищевых масел и жиров;
- оборудование для изготовления кондитерских изделий и шоколада;
- оборудования для обжаривания и приготовления кофе;
- оборудование и заводы для сахарной промышленности;
- оборудование для переработки табака;
- охладители и морозильники;
- оборудование для сортировки яиц.

Приложение С
(справочное)

Обобщение основных гигиенических аспектов, относящихся к оборудованию для обработки пищевых продуктов

Т а б л и ц а С . 1

Факторы для рассмотрения каждой опасности	Требуемая информация	Конструкторские критерии
Применение оборудования для обработки пищевых продуктов по назначению	<ul style="list-style-type: none"> - один тип пищевого продукта; - более одного типа пищевого продукта; - тип пищевого продукта не установлен 	Указать область применения оборудования
Природа пищевого продукта	<ul style="list-style-type: none"> - сырье; - частично переработанный; - готовый к употреблению 	Рассмотреть опасности, связанные с пищевым продуктом
Стадия переработки	<ul style="list-style-type: none"> - будет ли оборудование работать только с сырьем? - предназначено ли оборудование для уменьшения или устранения каких-либо определенных опасностей? - производит ли оборудование конечный продукт? 	<p>Конструкция должна соответствовать пищевому продукту. Конструкция должна соответствовать требуемым контролируемым параметрам.</p> <p>Конструкция должна соответствовать конечному назначению пищевого продукта</p>
Состояние пищевого продукта	<ul style="list-style-type: none"> - будет ли пищевой продукт употребляться немедленно? - имеет ли пищевой продукт определенный срок хранения? - пригоден ли пищевой продукт к длительному хранению? 	Установить требования к конструкции, связанные с производимым пищевым продуктом
Потребитель пищевого продукта	<ul style="list-style-type: none"> - здоров; - группа риска (т. е. пожилой человек или ребенок) 	<p>Дополнительные меры не требуются.</p> <p>Могут требоваться дополнительные меры</p>
Рынок	<ul style="list-style-type: none"> - местный; - национальный; - международный 	При конструировании следует учитывать производительность и область применения оборудования

Приложение ZA
(справочное)

**Взаимосвязь между европейским региональным стандартом и
существенными требованиями Директивы 98/37/ЕС**

Европейский региональный стандарт, на основе которого подготовлен настоящий межгосударственный стандарт, разработан Европейским комитетом по стандартизации (CEN) по поручению Комиссии Европейского сообщества и Европейской ассоциации свободной торговли (EFTA) и реализует существенные требования Директивы 98/37/ЕС с учетом изменений, внесенных Директивой 98/79/ЕС.

Европейский региональный стандарт размещен в официальном журнале Европейского сообщества как взаимосвязанный с этой директивой и применен как национальный стандарт не менее чем в одной стране – члене сообщества. Соответствие нормативным разделам европейского регионально-го стандарта обеспечивает в пределах области применения настоящего стандарта презумпцию соответствия существенным требованиям приложения I (2.1) этой директивы и регламентирующим документам EFTA.

ВНИМАНИЕ! К продукции, на которую распространяется европейский региональный стандарт, могут быть применены требования других стандартов и директив ЕС.

Взаимосвязь между европейским региональным стандартом и существенными требованиями Директивы 2006/42/ЕС

Европейский региональный стандарт, на основе которого подготовлен настоящий межгосударственный стандарт, разработан Европейским комитетом по стандартизации (CEN) по поручению Комиссии Европейского сообщества и Европейской ассоциации свободной торговли (EFTA) и реализует существенные требования Директивы 2006/42/ЕС.

Европейский региональный стандарт размещен в официальном журнале Европейского сообщества как взаимосвязанный с этой директивой и применен как национальный стандарт не менее чем в одной стране – члене сообщества. Соответствие нормативным разделам европейского регионального стандарта обеспечивает в пределах области применения настоящего стандарта презумпцию соответствия существенным требованиям приложения I (2.1) этой директивы и регламентирующим документам EFTA.

ВНИМАНИЕ! К продукции, на которую распространяется европейский региональный стандарт, могут быть применены требования других стандартов и директив ЕС.

Библиография

- [1] 73/23/ЕЕС, Council Directive of 19 February 1973 on the harmonization of the laws of Member States relating to electrical equipment designed for use within certain voltage limits
(Директива 73/23/ЕЕС от 19 февраля 1973 г. по гармонизации законов стран-членов, связанных с электрическим оборудованием, предназначенным для использования в определенных пределах напряжения)
- [2] Regulation (EC) № 1935/2004 of the European Parliament and of the Council of 27 October 2004 relating to materials and articles intended to come into contact with food
(Положение (ЕС) № 1935/2004 Европейского парламента и совета от 27 октября 2004 г., связанное с материалами и предметами, предназначенными для контакта с пищевыми продуктами)
- [3] 93/43/ЕЕС, Council Directive of 14 June 1993 on the hygiene of foodstuffs
(Директива 93/43/ЕЕС от 14 июня 1993 г. по гигиене пищевых продуктов)
- [4] EN 1050:1996 Safety of machinery – Principles for risk assessment
(Безопасность оборудования. Принципы оценки риска)
- [5] EN ISO 4287:1998 Geometrical Product Specifications (GPS) – Surface texture: profile method – Terms, definitions and surface texture parameters (ISO 4287:1997)
(Геометрическая спецификация продукта (ГСП). Текстура поверхности. Профильный метод. Термины, определения и параметры текстуры поверхности)
- [6] N ISO 14159:2004 Safety of machinery – Hygiene requirements for the design of machinery (ISO 14159:2002)
(Безопасность оборудования. Гигиенические требования к конструкции оборудования)
- [7] pr CEN/TR 1672-1 Food processing machinery – Safety and hygiene requirements – Basic concepts – Part 1: Safety requirements
(Оборудование для обработки пищевых продуктов. Требования безопасности и гигиены. Основные понятия. Часть 1. Требования безопасности)

**Приложение ДА
(справочное)**

**Сведения о соответствии межгосударственных стандартов
ссылочным европейским региональным стандартам**

Т а б л и ц а ДА.1 – Сведения о соответствии межгосударственных стандартов ссылочным европейским региональным стандартам и международным стандартам другого года издания

Обозначение и наименование ссылочного европейского регионального стандарта	Обозначение и наименование международного стандарта другого года издания	Степень соответствия	Обозначение и наименование межгосударственного стандарта
EN ISO 12100:2010 Безопасность машин. Общие принципы конструирования. Оценка риска и снижение риска	ISO/TR 12100-1:1992 Безопасность машин. Основные понятия. Общие принципы для проектирования. Часть 1. Базовая терминология, методология	IDT	ГОСТ ИСО/ТО 12100-1–2001 Безопасность оборудования. Основные понятия, общие принципы конструирования. Часть 1. Основные термины, методика (ISO/TR 12100-1:1992, IDT)
	ISO/TR 12100-1:1992 Безопасность машин. Основные понятия. Общие принципы для проектирования. Часть 2. Технические принципы и спецификации	IDT	ГОСТ ИСО/ТО 12100-2–2002 Безопасность оборудования. Основные понятия, общие принципы конструирования. Часть 2. Технические правила и технические требования (ISO/TR 12100-1:1992, IDT)

УДК 663.664.002.5:006.354

МКС 67.260

IDT

Ключевые слова: оборудование для обработки пищевых продуктов, гигиенические требования, опасности, риски, продукты пищевые

Подписано в печать 12.01.2015. Формат 60x84¹/₈.
Усл. печ. л. 4,65. Тираж 39 экз. Зак. 3464.

Подготовлено на основе электронной версии, предоставленной разработчиком стандарта

ФГУП «СТАНДАРТИНФОРМ»

123995 Москва, Гранатный пер., 4.
www.gostinfo.ru info@gostinfo.ru