

---

ФЕДЕРАЛЬНОЕ АГЕНТСТВО  
ПО ТЕХНИЧЕСКОМУ РЕГУЛИРОВАНИЮ И МЕТРОЛОГИИ

---



НАЦИОНАЛЬНЫЙ  
СТАНДАРТ  
РОССИЙСКОЙ  
ФЕДЕРАЦИИ

ГОСТ Р  
МЭК  
60034-19-  
2012

---

## МАШИНЫ ЭЛЕКТРИЧЕСКИЕ ВРАЩАЮЩИЕСЯ

### Часть 19

Специальные методы испытания машин постоянного тока  
с обычным питанием и от выпрямителей

IEC 60034-19:1995

Rotating electrical machines – Part 19: Specific test methods for d.c.  
machines on conventional and rectifier-fed supplies

(IDT)

Издание официальное



Москва  
Стандартинформ  
2014

## Предисловие

1 ПОДГОТОВЛЕН Федеральным государственным бюджетным образовательным учреждением высшего профессионального образования «Национальный исследовательский университет «МЭИ» (ФГБОУ ВПО «НИУ «МЭИ») и Федеральным государственным унитарным предприятием «Всероссийский научно-исследовательский институт стандартизации и сертификации в машиностроении» (ВНИИНМАШ) на основе собственного аутентичного перевода на русский язык стандарта, указанного в пункте 4

2 ВНЕСЕН Техническим комитетом по стандартизации ТК 333 «Вращающиеся электрические машины»

3 УТВЕРЖДЕН И ВВЕДЕН В ДЕЙСТВИЕ Приказом Федерального агентства по техническому регулированию и метрологии от 23 ноября 2012 г. № 1110-ст

4 Настоящий стандарт идентичен международному стандарту МЭК 60034-19:1995 «Машины электрические вращающиеся. Часть 19. Специальные методы испытаний для машин постоянного тока с обычной подачей электропитания и через выпрямитель» (IEC 60034-19 «Rotating electrical machines – Part 19: Specific test methods for d.c. machines on conventional and rectifier-fed supplies»).

При применении настоящего стандарта рекомендуется использовать вместо ссылочных международных стандартов соответствующие им национальные стандарты Российской Федерации и межгосударственный стандарт, сведения о которых приведены в дополнительном приложении ДА

## 5 ВВЕДЕН ВПЕРВЫЕ

*Правила применения настоящего стандарта установлены в ГОСТ Р 1.0—2012 (раздел 8). Информация об изменениях к настоящему стандарту публикуется в ежегодном (по состоянию на 1 января текущего года) информационном указателе «Национальные стандарты», а официальный текст изменений и поправок – в ежемесячном информационном указателе «Национальные стандарты». В случае пересмотра (замены) или отмены настоящего стандарта соответствующее уведомление будет опубликовано в ближайшем выпуске информационного указателя «Национальные стандарты». Соответствующая информация, уведомление и тексты размещаются также в информационной системе общего пользования – на официальном сайте Федерального агентства по техническому регулированию и метрологии в сети Интернет ([gost.ru](http://gost.ru)).*

© Стандартиформ, 2014

Настоящий стандарт не может быть полностью или частично воспроизведен, тиражирован и распространен в качестве официального издания без разрешения Федерального агентства по техническому регулированию и метрологии

## **Введение**

Стандарт МЭК 60034-1 определяет общие требования ко всем электрическим машинам, включая машины постоянного тока. Настоящий стандарт устанавливает специальные методы испытаний машин постоянного тока при обычном питании и от выпрямителей, а также дает описание экспериментальных процедур.

## НАЦИОНАЛЬНЫЙ СТАНДАРТ РОССИЙСКОЙ ФЕДЕРАЦИИ

## МАШИНЫ ЭЛЕКТРИЧЕСКИЕ ВРАЩАЮЩИЕСЯ

## Часть 19

## Специальные методы испытания машин постоянного тока с обычным питанием и от выпрямителей

Rotating electrical machines

Part 19: Specific test methods for d.c. machines on conventional and rectifier-fed supplies

Дата введения – 2014–06–01

## 1 Область применения

Настоящий стандарт распространяется на машины постоянного тока с выходной номинальной мощностью 1 кВт и выше с питанием от традиционного источника и от выпрямителя, за исключением машин, рассматриваемых в других стандартах МЭК, например МЭК 60349.

Целью настоящего стандарта является установить методы определения характерных величин у машин постоянного тока с обычным питанием и от выпрямителей.

Настоящий стандарт не следует интерпретировать так, будто для любой конкретной машины требуется проводить некоторые или все описанные в нем испытания. Конкретные испытания, которые надо выполнить, являются предметом специального соглашения между изготовителем и покупателем.

## 2 Нормативные ссылки

Представленные ниже документы необязательны при пользовании данным стандартом.

Из датированных ссылок используются только упоминаемые издания.

В настоящем стандарте использованы нормативные ссылки на следующие стандарты:

МЭК 60034-1:2004 Машины электрические вращающиеся. Часть 1. Номинальные значения параметров и эксплуатационные характеристики (IEC 60034-1:2004, Rotating electrical machines – Part 1: Rating and performance)

МЭК 60034-2-1:2007 Машины электрические вращающиеся. Часть 2-1. Методы определения потерь и коэффициента полезного действия вращающихся электрических машин (за исключением машин для подвижного состава) (IEC 60034-2-1:2007, Rotating electrical machines – Part 2-1: Standards methods for determining losses and efficiency from tests (excluding machines for traction vehicles))

МЭК 60349:2010 Электротяга. Вращающиеся электрические машины для рельсового и безрельсового транспорта (IEC 60349:2010, Electric traction – Rotating electrical machines for rail and road vehicles)

## 3 Определение пульсаций тока и напряжения

### 3.1 Общие сведения

Данное испытание проводят для определения изменения напряжения на зажимах и тока якоря машины постоянного тока, питаемой от выпрямителей в номинальном режиме.

### 3.2 Пульсации тока

Амплитуду колебаний тока якоря лучше всего измерять с помощью осциллографа, позволяющего наблюдать величины как постоянного, так и переменного тока. Альтернативным методом является применение вольтметра, измеряющего размах в кривой падения напряжения на активном сопротивлении, включенном последовательно в цепь якоря.

### 3.3 Пульсации напряжения

Размах колебаний пульсирующего напряжения может быть измерен осциллографом, другим записывающим прибором или электронным вольтметром двойной амплитуды, включенным последовательно с установленным для этой цели разделительным конденсатором, имеющим емкость, достаточную для того, чтобы не оказывать влияния на переменную составляющую тока.

## ГОСТ Р МЭК 60034-19–2012

Следует заметить, что при измерении величины размаха амплитуды отклонения от основной формы волны из-за высших гармоник не учитываются.

### 3.4 Измерение средних величин

В случае питания от выпрямителей средние значения напряжения и тока якоря могут быть измерены приборами с постоянными магнитами и подвижными катушками или другими измерительными приборами, включая цифровые, которые дают показания средних значений.

### 3.5 Измерение действующих значений

Действующие значения можно измерять приборами электродинамического типа с подвижным магнитным сердечником или другими, включая цифровые, дающими реальные действующие значения. Не следует использовать измерительные приборы переменного тока с выпрямителями, реагирующие только на часть сигнала напряжения или тока, и приборы, калибровка которых базируется на предположении о синусоидальной форме кривой. Сигналы напряжения и тока рекомендуется наблюдать с помощью осциллографа.

### 3.6 Расчет коэффициентов пульсации и коэффициента формы напряжения и тока

Коэффициенты пульсации и коэффициент формы следует рассчитывать с использованием формул МЭК 60034-1 при максимальном, минимальном, среднем и действующем значениях, измеренных согласно 3.2 – 3.5 настоящего стандарта.

## 4 Определение результирующей индуктивности цепи якоря

### 4.1 Подготовка к испытаниям

Индуктивность цепи якоря рекомендуется измерять, пропуская однофазный переменный ток частотой 50 или 60 Гц через зажимы цепи якоря машины.

Якорь должен быть заторможен, чтобы предотвратить вращение. Можно использовать обычные угольные щетки, если переменный ток не превышает примерно 20 % номинального тока машины, чтобы исключить перегрев щеток или коллектора за время кратковременных испытаний. Щетки должны полностью прилегать к поверхности коллектора и быть проверены до начала испытаний.

### 4.2 Измерение индуктивности якоря машин параллельного и смешанного возбуждения

Индуктивность якорной цепи машин параллельного и смешанного возбуждения измеряется как при отсутствии, так и при наличии насыщения.

Испытание без насыщения проводят при замкнутой накоротко параллельной обмотке возбуждения, чтобы избежать наведения в ней высоких напряжений. В опыте с насыщенной машиной обмотка параллельного возбуждения питается номинальным током от источника постоянного тока, имеющего коэффициент пульсаций не более 6 %.

### 4.3 Измерение индуктивности якорной цепи машины с последовательным возбуждением

Опыт с машиной с последовательным возбуждением проводят только при условии наличия насыщения. Во время этого испытания последовательная обмотка возбуждения питается независимо от якоря номинальным током с использованием источника постоянного тока, имеющего коэффициент пульсаций тока не более 6 %.

Определенная таким образом индуктивность с учетом насыщения не включает в себя индуктивность последовательных обмоток возбуждения, способ определения которой описан в 5.3 для испытаний последовательных обмоток с учетом насыщения.

### 4.4 Расчет индуктивности якоря по данным прямых измерений

Индуктивность якоря может быть определена по следующей формуле:

$$L_{я} = \frac{U \sin \Theta}{2\pi f I},$$

где действующие значения напряжения  $U$  и тока  $I$  и частота  $f$  определяют прямыми измерениями. Фазовый угол между напряжением и током измеряют подходящими для этого средствами, такими, как осциллограф или фазометр, или находят косвенным методом, например с помощью ваттметра.

### 4.5 Индуктивность цепи якоря с учетом насыщения при нагрузке

Чтобы определить индуктивность цепи якоря с учетом насыщения при нагрузке, испытываемая машина должна работать в режиме генератора, нагруженного током, близким к номинальному. На этот постоянный ток накладывается переменный ток величиной около 20 % номинального, получаемый от генератора переменного тока; емкость  $C$  и индуктивность  $L$  включены, как показано на рисунке 1.

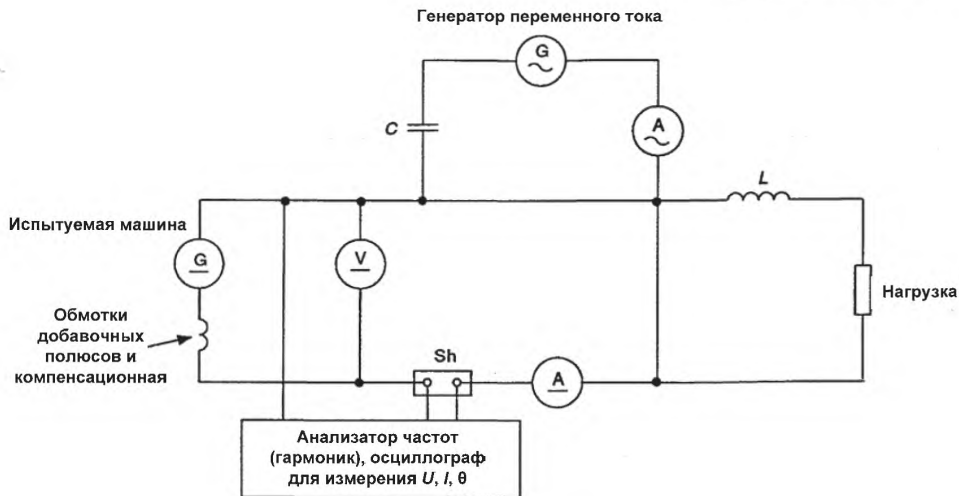


Рисунок 1 – Определение индуктивности цепи якоря с учетом насыщения

Индуктивность цепи якоря рассчитывают по 4.4 с использованием действующих значений переменного напряжения  $U$  и переменного тока  $I$ .

## 5 Определение индуктивности параллельной обмотки возбуждения

### 5.1 Общие положения

Индуктивность параллельной обмотки возбуждения определяют через скорость нарастания тока в этой обмотке при быстром приложении напряжения к ее зажимам. Эффективную индуктивность параллельной обмотки возбуждения рассчитывают через скорость нарастания потока по продольной оси, фиксируемую напряжением якоря, которое появляется на щетках. Во время опыта машина приводится во вращение с номинальной скоростью при разомкнутой якорной цепи. Испытание проводят как для насыщенных, так и для ненасыщенных условий.

### 5.2 Индуктивность параллельной обмотки возбуждения без учета насыщения

Чтобы найти индуктивность без учета насыщения, параллельную обмотку возбуждения следует питать от источника напряжения, позволяющего стабилизировать поток возбуждения испытуемой машины в пределах менее 2 % номинального. Напряжение параллельной обмотки возбуждения дважды медленно циклически изменяется между значением, создающим номинальное напряжение якоря, и нулем, затем напряжение якоря снижается примерно до 50 % номинальной величины.

Когда напряжение на параллельной обмотке понизили до нуля, цепь возбуждения размыкается. Цепь параллельной обмотки замыкается, и ее напряжение, ток и напряжение якоря записываются в функции времени.

### 5.3 Индуктивность параллельной обмотки возбуждения с учетом насыщения

Чтобы определить индуктивность в насыщенном состоянии, нужно создать такую цепь возбуждения (см. рисунок 2), которая позволяет скачком изменить напряжение на зажимах обмотки возбуждения, чтобы в разомкнутой цепи якоря изменилась электродвижущая сила (ЭДС) от 90 % до 110 % значения номинального напряжения якоря. При замкнутом ключе напряжение питания обмотки возбуждения  $U_f$  устанавливается таким, которое создаст ток возбуждения, создающий в якоре напряжение 110 % номинального. При разомкнутом ключе сопротивление  $R_{ext}$  циклически дважды изменяется между значениями, приводящими к изменениям напряжения якоря между 90 % и 110 % номинального, завершается это при значении 90 %. Затем ключ замыкается, напряжение и ток возбуждения, и напряжение якоря записываются в функции времени.

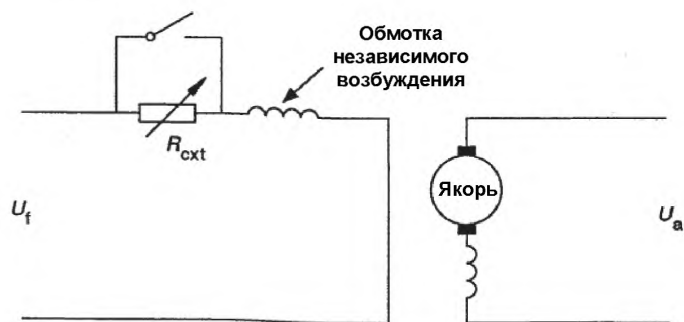


Рисунок 2 – Схема для измерения индуктивности независимой обмотки возбуждения с учетом насыщения

#### 5.4 Индуктивность параллельной обмотки возбуждения без учета влияния вихревых токов

Когда влиянием вихревых токов в стальном сердечнике можно пренебречь, экспериментальные значения индуктивности параллельной обмотки возбуждения можно оценить по следующим выражениям:

$$L_f = R_f T_{fl},$$

$$L_{f\text{eff}} = R_f T_{aU},$$

где  $L_f$  – индуктивность параллельной обмотки возбуждения;

$L_{f\text{eff}}$  – эффективная индуктивность параллельной обмотки возбуждения;

$R_f$  – активное сопротивление параллельной обмотки возбуждения постоянному току, измеренное сразу же по завершении испытаний;

$T_{fl}$  – время достижения нарастающим током возбуждения 63,2 %;

$T_{aU}$  – время достижения возрастающим напряжением якоря 63,2 %.

Принятыми значениями индуктивности можно считать величины, определенные с учетом или без учета насыщения.

#### 5.5 Индуктивность параллельной обмотки возбуждения с учетом влияния вихревых токов

Индуктивность обмотки возбуждения можно рассчитать с учетом влияния вихревых токов в стальном сердечнике машины по току возбуждения в переходном процессе.

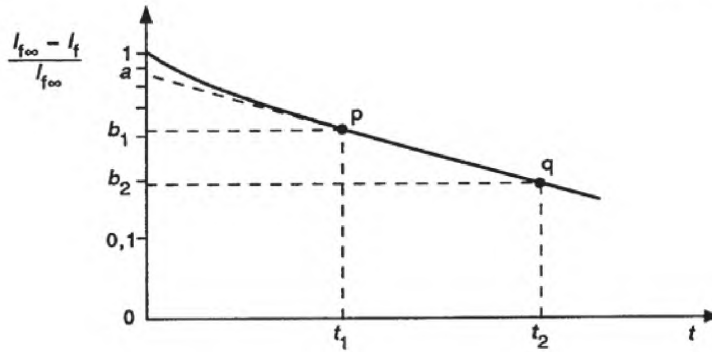


Рисунок 3 – Определение индуктивности обмотки возбуждения

Значения  $(I_{f\infty} - I_f) / I_{f\infty}$  изображаются в функции времени на полулогарифмической бумаге в логарифмическом масштабе, где  $I_f$  есть величина тока возбуждения после резкого приложения напряжения к обмотке возбуждения, а  $I_{f\infty}$  – установившееся значение  $I_f$ . На рисунке 3 две точки p и q произвольно выбраны на прямолинейной части графика. Точка a получается на логарифмической шкале от пересечения с нею продолженной прямой линии, проходящей через две точки p и q. Величина c рассчитывается как

$$c = \frac{\log_e b_1 - \log_e b_2}{t_2 - t_1},$$

где  $b_1$  и  $b_2$  являются значениями  $(I_{f\infty} - I_f) / I_{f\infty}$  в моменты времени  $t_1$  и  $t_2$  соответственно.

Величина индуктивности обмотки возбуждения будет

$$L_f = R_f \frac{a}{c},$$

где  $R_f$  – активное сопротивление обмотки возбуждения.

Примечание – Эта формула получена на основе следующего аппроксимирующего выражения:

$$I_f = I_{f\infty} \left( 1 - \frac{T_f}{T_f + T_e} e^{-\frac{T_f}{T_f + T_e}} \right),$$

где  $T_f$  – постоянная времени цепи возвращения;

$T_e$  – постоянная времени эквивалентной цепочки вихревых токов.

## 6 Определение зоны безыскровой коммутации

### 6.1 Цель определения безыскровой зоны

Целью данного испытания является определение максимальной магнитодвижущей силы (МДС) добавочных полюсов, до которой достигается безыскровая коммутация при токах, не превышающих номинальный. Для изменения МДС добавочных полюсов низковольтный генератор подключается параллельно обмотке добавочных полюсов (и компенсационной обмотке, если она имеется).



### 6.2 Процедура отыскания безыскровой зоны

Исследование безыскровой зоны применяют ко всем машинам, снабженным добавочными полюсами, и его следует проводить при номинальной базовой скорости вращения и при номинальной максимальной скорости (если она оговорена). Когда это возможно, опыт проводят при нагрузке. Для машин номинальной мощностью 500 кВт и выше исследование безыскровой зоны может быть сделано при коротком замыкании, если это генератор. В случае опыта с двигателем его следует питать от источника сглаженного постоянного тока.

Для получения наиболее надежных результатов опыт рекомендуется проводить при нормальной рабочей температуре нагрева машины. Важно, чтобы еще до начала испытания все щетки полностью прилегли к коллектору.

Если обмотка добавочных полюсов и/или компенсационная обмотка разделены и их части присоединены к обмотке якоря с разных сторон, изменение МДС добавочных полюсов влияет на обмотку якоря. Дополнительный генератор присоединен прямо к щеткам испытуемой машины и используется для того, чтобы поднять или отвести часть якорного тока (см. рисунок 4).

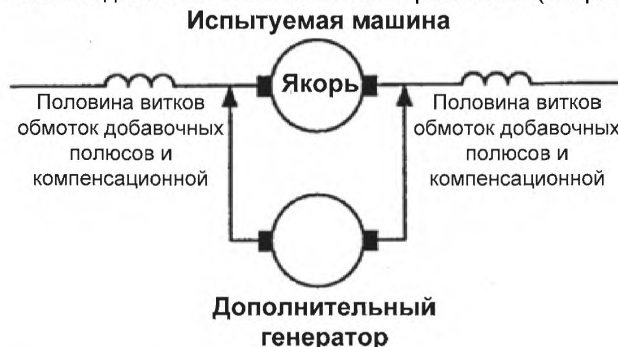


Рисунок 4 – Дополнительный генератор, используемый для увеличения или отведения части тока якоря

Если обмотка добавочных полюсов присоединена к обмотке якоря с одной стороны, а компенсационная обмотка – с другой, то изменение МДС добавочных полюсов достигается присоединением низковольтного генератора параллельно обмотке добавочных полюсов. Добавляемый ток  $I_b$  или отводимый ток  $I_{div}$  приводятся к эквивалентному току по формуле

$$I_{beff} = \frac{w_z}{w_z + w_k a_z / a_k},$$

где  $w_z$  – число витков на одном добавочном полюсе;

$w_k$  – число витков компенсационной обмотки, приходящееся на один полюс;

$a_z$  – число параллельных ветвей обмотки добавочных полюсов;

$a_k$  – число параллельных ветвей компенсационной обмотки.

При увеличении или уменьшении тока в обмотке добавочных полюсов величины скорости вращения и тока возбуждения должны поддерживаться постоянными

### 6.3 Определение минимальной МДС обмотки добавочных полюсов

Чтобы определить минимальную МДС обмотки добавочных полюсов при каждой конкретной нагрузке, из-за нее отводят часть тока. Отводимый ток увеличивают до тех пор, пока имеется искрение на коллекторе, затем постепенно уменьшают, пока искрение не затухнет. Опыт аналогично повторяют, поднимая МДС обмотки добавочных полюсов до тех пор, когда начинается искрение, а затем постепенно уменьшают добавляемый ток, пока затухнет искрение.

Испытания повторяют при других значениях тока якоря, чтобы получить другие точки, которые изображаются на графике в функции тока якоря в целях определения верхней и нижней границ безыскровой зоны (см. рисунок 5).

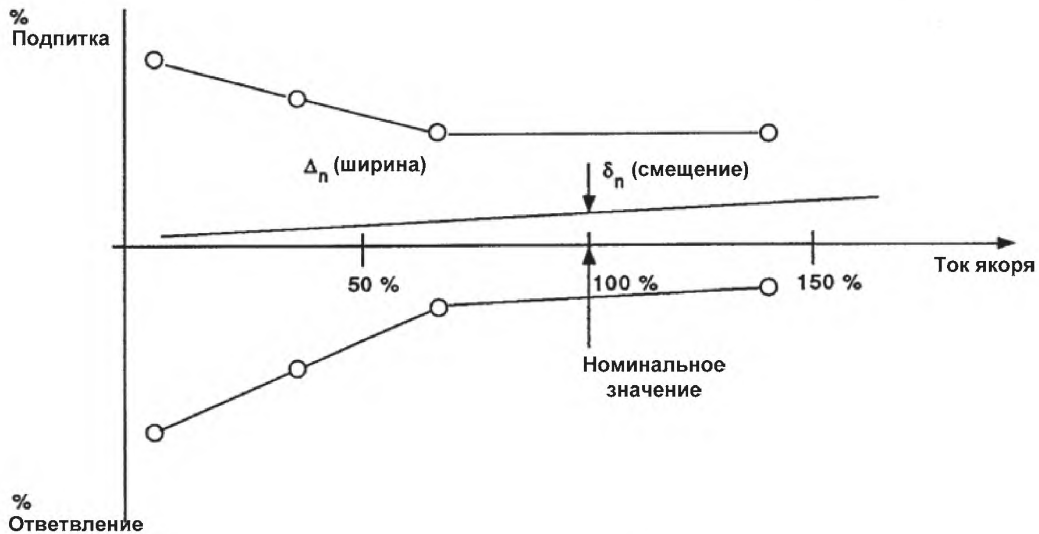


Рисунок 5 – Зона безыскровой коммутации при постоянной скорости вращения

#### 6.4 Расчет ширины безыскровой зоны $\Delta_n$ и смещения безыскровой зоны $\gamma_n$

Процентное значение ширины безыскровой зоны в каждой экспериментальной точке можно выразить как

$$\Delta_n = \frac{100(I_b - I_{div})}{I_{aN}}, \text{ \%},$$

и процентное смещение безыскровой зоны

$$\gamma_n = \frac{100(I_b + I_{div})}{2I_{aN}}, \text{ \%},$$

где  $I_b$  – максимальный ток подпитки (соответствующий моменту времени, когда искрение исчезло в соответствии с 6.3);

$I_{div}$  – максимальный отводимый ток (соответствующий моменту времени, когда искрение исчезло в соответствии с 6.3);

$I_{aN}$  – номинальный ток якоря.

Положительным направлением тока в обмотке добавочных полюсов называется такое направление, при котором добавочный ток подпитки положителен, а отводимый ток отрицателен и в формуле они складываются со своими соответствующими знаками.

В случаях, когда половина ширины безыскровой зоны меньше величины смещения безыскровой зоны, имеет место искрение.

Вообще говоря, идеальной будет настройка, при которой смещение равно нулю, то есть когда горизонтальная ось проходит точно в середине между предельными положениями.

#### 6.5 Исследование безыскровой зоны двигателей, питаемых от выпрямителей

Безыскровую зону лучше всего определять, питая якорь двигателя от источника чисто постоянного тока. Когда это невозможно, безыскровую зону можно исследовать, используя выпрямительный источник питания, но в таких случаях может потребоваться включить подходящее полное сопротивление (импеданс) в цепь подпитываемого или ответвляемого тока, чтобы избежать шунтирования переменной составляющей тока якоря вне обмотки добавочных полюсов.

## 7 Определение максимальной допустимой скорости изменения тока якоря

Максимальная допустимая скорость изменения тока якоря определяется допустимым уровнем коммутации. Когда между производителем и потребителем согласованы средние и/или начальные скорости изменения величины тока якоря, этот опыт можно провести для подтверждения того, что желательный уровень коммутации достигается не на границе безыскровой зоны. Это испытание проводят при постоянном токе в параллельной обмотке возбуждения, у машин со смешанным возбуждением последовательная обмотка должна быть отключена, а машины с последовательным возбуждением должны возбуждаться, как с независимым возбуждением.

Двигатель вращается с номинальной скоростью без загрузки на валу, затем напряжение питания отключается от двигателя и к его зажимам подключаются подходящие нагрузочные активное и индуктивное сопротивления.

Для предварительной оценки величины внешнего активного сопротивления (см. рисунок 6) можно воспользоваться следующими формулами:

$$U_a = 3,16(L_{ac} + L_{ad})(\Delta i / \Delta t)_{av} I_{aN},$$

$$R_{ad} = \frac{U_a / U_{aN}}{I_{a,max} / I_{aN}} - R_{ac}.$$

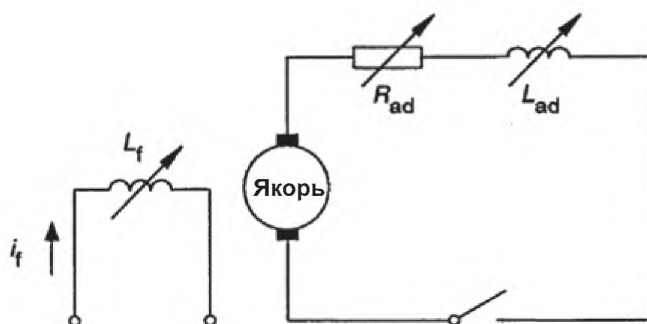


Рисунок 6 – Схема опыта для измерения скорости изменения тока якоря

В соответствии с рисунком 7 средняя скорость изменения тока (в относительных величинах) равна

$$(\Delta i / \Delta t)_{av} = \frac{0,95 I_{a,max}}{T I_{aN}} = \frac{0,95 I_{a,max}}{3\tau I_{aN}},$$

а начальное значение скорости изменения

$$\left. \frac{di}{dt} \right|_{t=0} = \frac{I_{a,max}}{\tau I_{aN}},$$

где  $T = 3\tau$  – время, за которое ток вырастает от нуля до  $0,95 I_{a,max}$ ,

$$\tau = \frac{L_{ac} + L_{ad}}{R_{ac} + R_{ad}},$$

где  $L_{ac}$  и  $R_{ac}$  – величины индуктивности и активного сопротивления внутренней цепи якоря соответственно;

$L_{ad}$  и  $R_{ad}$  – величины внешних индуктивности и активного сопротивления, подключенных к зажимам двигателя.

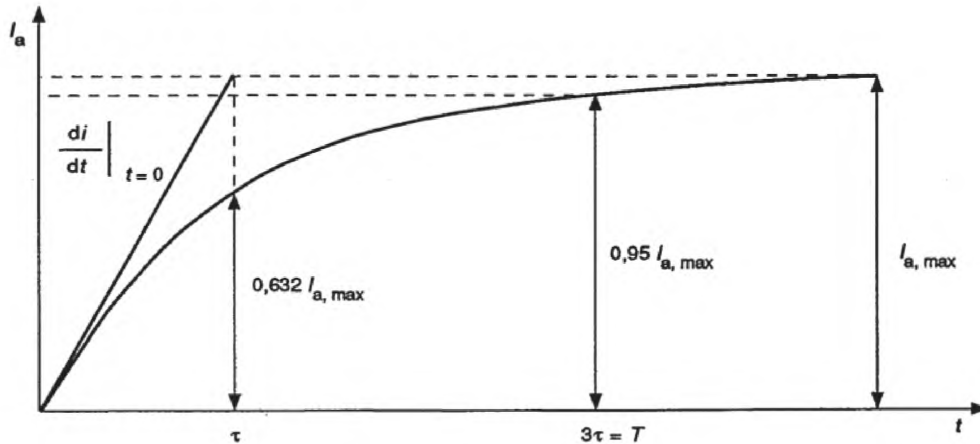


Рисунок 7 – Переходный процесс нарастания тока якоря

Если в цепь якоря включено активное сопротивление, нужный уровень коммутации достигается любым средством, которое производитель рассматривает как надежное. Если уровень коммутации не находится в желательных пределах, производят соответствующую настройку параметров цепи и опыт повторяют до тех пор, пока не будет получена приемлемая скорость нарастания тока. Можно регулировать либо внешние сопротивление и индуктивность, либо до начала опыта – ток возбуждения (см. рисунок 6).

Для определения скорости нарастания тока его кривую можно записать на осциллографе с памятью или записывающим прибором с подходящей для этого характеристикой.

## 8 Добавочные потери и КПД двигателей, питаемых от выпрямителей

### 8.1 Общие положения

В тех случаях, когда коэффициент пульсаций тока якоря превышает 0,1, надо учитывать добавочные потери, вызываемые переменной составляющей тока якоря в дополнение к потерям, рассмотренным в МЭК 60034-2.

### 8.2 Способ измерения

Добавочные потери измеряют ваттметром с низким косинусом, последовательная обмотка которого включается непосредственно в цепь вторичной обмотки воздушного трансформатора тока, а параллельная обмотка включается последовательно с конденсатором, чтобы блокировать постоянную составляющую сигнала напряжения. Первичная обмотка воздушного трансформатора включается последовательно с цепью якоря двигателя. Вся измерительная схема, содержащая ваттметр, воздушный трансформатор и блокирующий конденсатор, показана на рисунке 8.

Измерительные приборы и элементы этой схемы пригодны для получения точных результатов при частотах до 360 Гц.

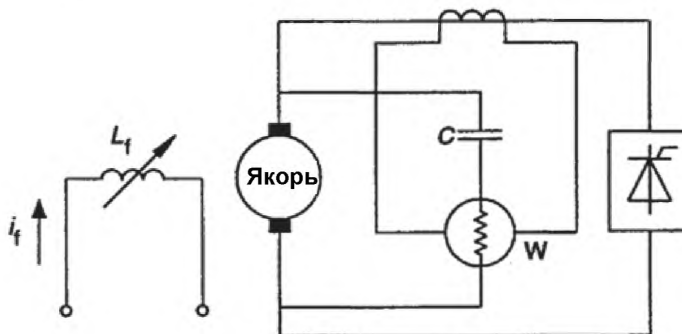


Рисунок 8 – Схема для измерения потерь от пульсирующих токов

### 8.3 Расчет КПД

КПД двигателя постоянного тока, питаемого от выпрямителей, определяется как

$$\eta_{\sim} = \eta \frac{P_1}{P_1 + P_{\sim}},$$

где  $P_1$  – мощность, потребляемая двигателем в опытах с гладким постоянным напряжением питания;

$P_{\sim}$  – добавочные потери, создаваемые переменной составляющей тока якоря, измеряемые ваттметром;

$\eta$  – КПД, определяемый в соответствии с МЭК 60034-2 в опытах при гладком постоянном напряжении питания.

## 9 Определение изменения скорости вращения

### 9.1 Общие положения

Целью данного испытания является определение изменения скорости вращения двигателя при плавном снижении нагрузки на валу от номинальной до нуля при неизменном токе возбуждения. При этом двигатель может питаться от обычного постоянного или выпрямленного напряжения.

### 9.2 Условия проведения опыта

Опыт следует проводить при рабочей температуре. Измерения надо проводить быстро, чтобы температура заметно не изменилась.

### 9.3 Процедура испытания

Двигатель работает при номинальных значениях напряжения якоря и тока возбуждения. Если в цепи обмотки возбуждения есть реостат, его следует установить так, чтобы получить номинальную скорость вращения при номинальных токе и напряжении якоря. Необходимо полную нагрузку подавать и снимать несколько раз, пока не будут получены устойчивые показания. После этого записываются значения скоростей, соответствующие полной нагрузке и холостому ходу.

### 9.4 Определение изменения скорости вращения

Изменение скорости вращения определяется следующей формулой:

$$\Delta n = \frac{n_0 - n_n}{n_n}$$

где  $\Delta n$  – изменение скорости в относительных единицах;

$n_0$  – скорость при холостом ходе;

$n_n$  – скорость при номинальной нагрузке.

**Приложение ДА  
(справочное)**

**Сведения о соответствии ссылочных международных стандартов ссылочным национальным стандартам Российской Федерации (и действующим в этом качестве межгосударственным стандартам)**

Т а б л и ц а ДА.1

Обозначение ссылочного международного стандарта	Степень соответствия	Обозначение и наименование соответствующего национального стандарта
МЭК 60034-1:2004	MOD	ГОСТ Р 52776–2007 (МЭК 60034-1:2004) «Машины электрические вращающиеся. Номинальные данные и характеристики»
МЭК 60034-2-1:2007	IDT	ГОСТ Р МЭК 60034-2-1–2009 «Машины электрические вращающиеся. Часть 2-1. Стандартные методы определения потерь и коэффициента полезного действия вращающихся электрических машин (за исключением машин для подвижного состава)»
МЭК 60349:2010		*
<p>* Соответствующий национальный стандарт отсутствует. До его утверждения рекомендуется использовать перевод на русский язык данного международного стандарта. Перевод данного международного стандарта находится в Федеральном информационном фонде технических регламентов и стандартов.</p> <p>П р и м е ч а н и е – В настоящей таблице использованы следующие условные обозначения степени соответствия стандартов:</p> <ul style="list-style-type: none"> <li>- IDT – идентичные стандарты;</li> <li>- MOD – модифицированные стандарты.</li> </ul>		

---

УДК 621.313.3

МКС 29.160

Ключевые слова: машины электрические вращающиеся, методы испытания машин постоянного тока

---

Подписано в печать 01.04.2014.      Формат 60x84<sup>1/8</sup>.  
Усл. печ. л. 1,86. Тираж 67 экз. Зак. 2535.

Подготовлено на основе электронной версии, предоставленной разработчиком стандарта

---

ФГУП «СТАНДАРТИНФОРМ»  
123995 Москва, Гранатный пер., 4.  
[www.gostinfo.ru](http://www.gostinfo.ru)      [info@gostinfo.ru](mailto:info@gostinfo.ru)