

ГОСУДАРСТВЕННЫЙ КОМИТЕТ СОВЕТА МИНИСТРОВ СССР ПО ДЕЛАМ СТРОИТЕЛЬСТВА
/ ГОССТРОЙ СССР /

ТИПОВЫЕ КОНСТРУКЦИИ И ДЕТАЛИ ЗДАНИЙ И СООРУЖЕНИЙ

Серия 2.420-2С

МОНТАЖНЫЕ ДЕТАЛИ СБОРНЫХ ЖЕЛЕЗОБЕТОННЫХ
КОЛОН И ПОДКРАНОВЫХ БАЛОК
ОДНОЭТАЖНЫХ ПРОМЫШЛЕННЫХ ЗДАНИЙ
С РАСЧЕТНОЙ СЕЙСМИЧНОСТЬЮ 7 И 8 БАЛЛОВ

Т Д М

Выпуск 0

УКАЗАНИЯ ПО ПРИМЕНЕНИЮ ТИПОВЫХ МОНТАЖНЫХ ДЕТАЛЕЙ

12821 - 01
ЦЕНА 0-36

ГОСУДАРСТВЕННЫЙ КОМИТЕТ СОВЕТА МИНИСТРОВ СССР ПО ДЕЛАМ СТРОИТЕЛЬСТВА
/ ГОССТРОЙ СССР /

ТИПОВЫЕ КОНСТРУКЦИИ И ДЕТАЛИ ЗДАНИЙ И СООРУЖЕНИЙ

Серия 2 420 - 2 С

МОНТАЖНЫЕ ДЕТАЛИ СБОРНЫХ ЖЕЛЕЗОБЕТОННЫХ
КОЛОНН И ПОДКРАНОВЫХ БАЛОК
ОДНОЭТАЖНЫХ ПРОМЫШЛЕННЫХ ЗДАНИЙ
С РАСЧЕТНОЙ СЕЙСМИЧНОСТЬЮ 7 И 8 БАЛЛОВ

Т Д М

Выпуск 0

УКАЗАНИЯ ПО ПРИМЕНЕНИЮ ТИПОВЫХ МОНТАЖНЫХ ДЕТАЛЕЙ

РАЗРАБОТАНЫ

Центральным научно-исследовательским и проектно-экспериментальным
институтом промышленных зданий и сооружений / ЦНИИПРОМЗДАНИЙ /
Государственным проектным и научно-исследовательским институтом
Казахский ПРОМСТРОЙНИИПРОЕКТ

ОДОБРЕНЫ

Отделом типового проектирования
и организации проектно-исследовательских работ
ГОССТРОЯ СССР
Письмо № 2 / 3 - 476 от 4. IX, 73 г.

Ст. науч. сотрудник
Гл. инж. проекта
Арх.польский
Денищikov
Нач. со-з
Гл. констр. отдела
Валдингер
Амалбашия

СОДЕРЖАНИЕ

ПОЯСНИТЕЛЬНАЯ ЗАПИСКА

Лист	Пояснительная записка	Стр.
		2
1.	СХЕМА МАРКИРОВКИ ДЕТАЛЕЙ ЗАДЕЛКИ КОЛОНН. БЕСКРАНОВЫЕ ЗДАНИЯ ПРИ $H=4,8 \div 7,2$ м	6
2	СХЕМА МАРКИРОВКИ ДЕТАЛЕЙ ЗАДЕЛКИ КОЛОНН И КРЕПЛЕНИЯ СВЯЗЕЙ ПО КОЛОННАМ. БЕСКРАНОВЫЕ ЗДАНИЯ ПРИ $H=8,4$ И $9,6$ м.	7
3	СХЕМА МАРКИРОВКИ ДЕТАЛЕЙ ЗАДЕЛКИ КОЛОНН. КРЕПЛЕНИЯ ПОДКРАНОВЫХ БАЛОК И СВЯЗЕЙ ПО КОЛОННАМ. КРАНОВЫЕ ЗДАНИЯ.	8
4.	Пример соединения фундаментов средних рядов колонн в местах постановки вертикальных связей.	9
5.	Изменение к рабочим чертежам подкрановых балок серии КЭ-01-50 выпуск 1.	10

I ОБЩАЯ ЧАСТЬ

1. В состав серии 2.420-2с входят типовые монтажные детали (ТДМ) сопряжений железобетонных колонн, подкрановых балок и стальных вертикальных связей одноэтажных промышленных зданий с расчетной сейсмичностью 7 и 8 баллов, проектируемых с применением типовых сборных железобетонных конструкций. 2. Выпуск 0 „Указания по применению типовых монтажных деталей“ серии 2.420-2с содержит: схемы маркировки деталей, указания по их применению, а также изменения и дополнения к рабочим чертежам типовых железобетонных подкрановых балок для сейсмических районов при применении их в зданиях с расчетной сейсмичностью 7 и 8 баллов.

Выпуск 0 является подсобным материалом для проектирования зданий, указанных в п. 1.

Выпуск I данной серии „Рабочие чертежи типовых монтажных деталей“ содержит чертежи деталей, замаркированных на схемах выпуска 0 и предназначен для непосредственного использования их на строительстве.

3. Температурные швы в здании выполняются как антисейсмические швы.

Анטיсейсмические швы осуществляются на парных колоннах со вставкой. Размер вставки между разбивочными осями здания в поперечных и продольных антисейсмических швах принят равным 300мм.

С. КОМА-НГА | ДАТА ВЫПУСКА: ИЮЛЬ 1972г.

ТДМ 1972	СОДЕРЖАНИЕ	СЕРИЯ 2.420-2с
	ПОЯСНИТЕЛЬНАЯ ЗАПИСКА	Выпуск Лист 0 П-1

4. Типовые монтажные детали сборных железобетонных конструкций покрытий зданий с расчетной сейсмичностью 7 и 8 баллов помещены в серии 2.460-7с.

5. Стальные изделия для сопряжения сборных железобетонных конструкций одноэтажных промышленных зданий с расчетной сейсмичностью 7 и 8 баллов, обозначенные марками с буквенными индексами мм и МС, а также дополненные складные детали в конструкциях, обозначенные марками с буквенными индексами МД, приведены в серии 1.400-8с.

6. Детали серии 2.420-2с не предусмотрены для применения их в проектах зданий, предназначенных для строительства в районах с вечной мерзлотой и просядочными грунтами, а также на обрабатываемых территориях.

7. Детали серии 2.420-2с предназначены для применения их в помещениях с неагрессивными газовыми воздушными средами. Допускается применение их в помещениях со слабо и среднеагрессивными газовыми воздушными средами. При этом в конкретном проекте, в зависимости от вида и степени агрессивности воздушной среды, назначаются защитные покрытия деталей в соответствии с требованиями нормативных документов.

8. Детали, приведенные в выпуске 1 настоящей серии, охватывают следующие типовые конструкции и изделия.

№ п/п	Наименование конструкций	Серия	Выпуск
1.	Колонны прямоугольного сечения для крановых и бескрановых зданий и связей по колоннам.	КЭ-01-49а	I ÷ VI
2	Подкрановые балки	КЭ-01-50	I
3	Стальные изделия для железобетонных конструкций одноэтажных промышленных зданий с расчетной сейсмичностью 7 и 8 баллов	1.400-8с	

* Только колонны с шагом 6 м

II Пояснения к деталям, приведенным в выпуске I

9. Для замоноличивания колонн в стаканах фундаментов следует принимать бетон не ниже марки бетона колонн, уменьшенной на одну ступень, но не ниже марки 200. Кроме того, следует учитывать указания, приведенные в типовых сериях колонн.

10. Фундаменты колонн средних продольных рядов в местах постановки вертикальных стальных связей должны соединяться между собой распоркой в виде железобетонной балки, армированной по расчету на усилия от действующих нагрузок. Пример конструктивного решения распорки приведен на листе 4. Аналогично решается соединение смежных фундаментов, если суммарные силы трения под подошвами фундаментов связевой панели меньше расчетных горизонтальных нагрузок.

ТАМ
1972

Пояснительная записка

Серия
2.420-2с
Выпуск лист
0 11-2

III. ОФОРМЛЕНИЕ РАБОЧИХ ПРОЕКТОВ
ЗДАНИЙ С ПРИМЕНЕНИЕМ ТДМ

Распорками фундаментов наружных рядов колонн служат фундаментные балки. Над стыками фундаментных балок укладываются симметрично оси ряда сетки МС-1 и МС-2 (см. деталь 15, Вып. I).

Если по фундаментам средних колонн предусматриваются фундаментные балки, они используются как распорки по аналогии с фундаментами наружных рядов колонн.

II. Детали и конструкции крепления крановых рельсов к железобетонным подкрановым балкам принимаются по серии КЭ-01-51 с учетом изменений крепления рельсов у поперечного антисейсмического шва, приведенных в детали 6 выпуска I.

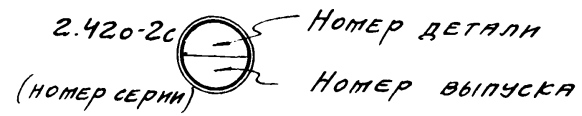
С целью обеспечения возможности взаимного смещения отсеков здания в продольном направлении крановые рельсы у антисейсмического шва разрезаются на участки длиной ~ 1,5 м и устанавливаются с зазорами ≤ 8 мм. Суммарная величина зазоров должна быть не менее 40 мм.

Такое решение обеспечивает также возможность смещения отсеков в поперечном направлении за счет образования пластических шарниров в стыках рельса над антисейсмическим швом.

12. В данной серии предусматривается применение для зданий с расчетной сейсмичностью T и V баллов подкрановых балок серии КЭ-01-50, армированных только стержневой арматурой. При этом опорные закладные и соединительные детали должны быть изменены в соответствии с указаниями на листе 5.

Опорная закладная деталь для крепления подкрановых балок к колоннам у торца здания и у антисейсмического шва принимается типовой по серии КЭ-01-50 вып. I.

13. Маркировка типовых деталей (ТДМ) на монтажных схемах конструкций конкретного проекта выполняется аналогично схемам маркировки деталей, приведенным в данном выпуске. Детали маркируются в кружках, разделенных горизонтальными линиями. В верхней части кружка ставится номер детали, в нижней - номер выпуска данной серии; рядом с кружком ставится номер серии ТДМ (см. рис.)



В случае, если на листе проекта все детали приняты по одной серии ТДМ, номер серии рядом с кружком можно не ставить, а оговорить соответствующим примечанием на этом листе проекта.

На заглавном листе проекта помещается условное обозначение маркировки деталей, примененных по сериям ТДМ.

14. Номера примененных в проекте серий типовых деталей и стальных изделий для сопряжений сборных железобетонных конструкций указываются в перечне примененных стандартов и типовых конструкций, помещаемом на заглавном листе проекта.

15. В спецификацию стальных элементов и выборку стали по профилям следует включать стальные изделия, замаркированные на типовых деталях, примененных в данном проекте и на монтажных

Итого выписок: 1972г

ТДМ
1972

Пояснительная записка

Серия 2.420-20	
Выпуск 0	Лист 1-3

чертежах проекта.

16. В проекте должны быть даны чертежи разбивки дополнительных закладных деталей в колоннах для крепления связей, стеновых панелей и стальных стоек торцового фахверка.

Эти чертежи выполняются на основании монтажных схем колонн, вертикальных связей и стеновых панелей, выполненных в проекте, а также в соответствии с деталями серии ТДМ.

Рабочие чертежи закладных деталей помещены в сериях колонн.

Рабочие чертежи дополнительных закладных деталей приведены в серии 1.400-ВС и назначаются по проекту здания.

17. В конкретном проекте должны быть приведены:

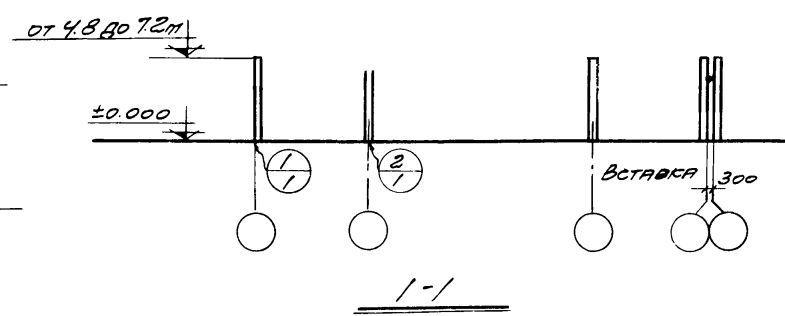
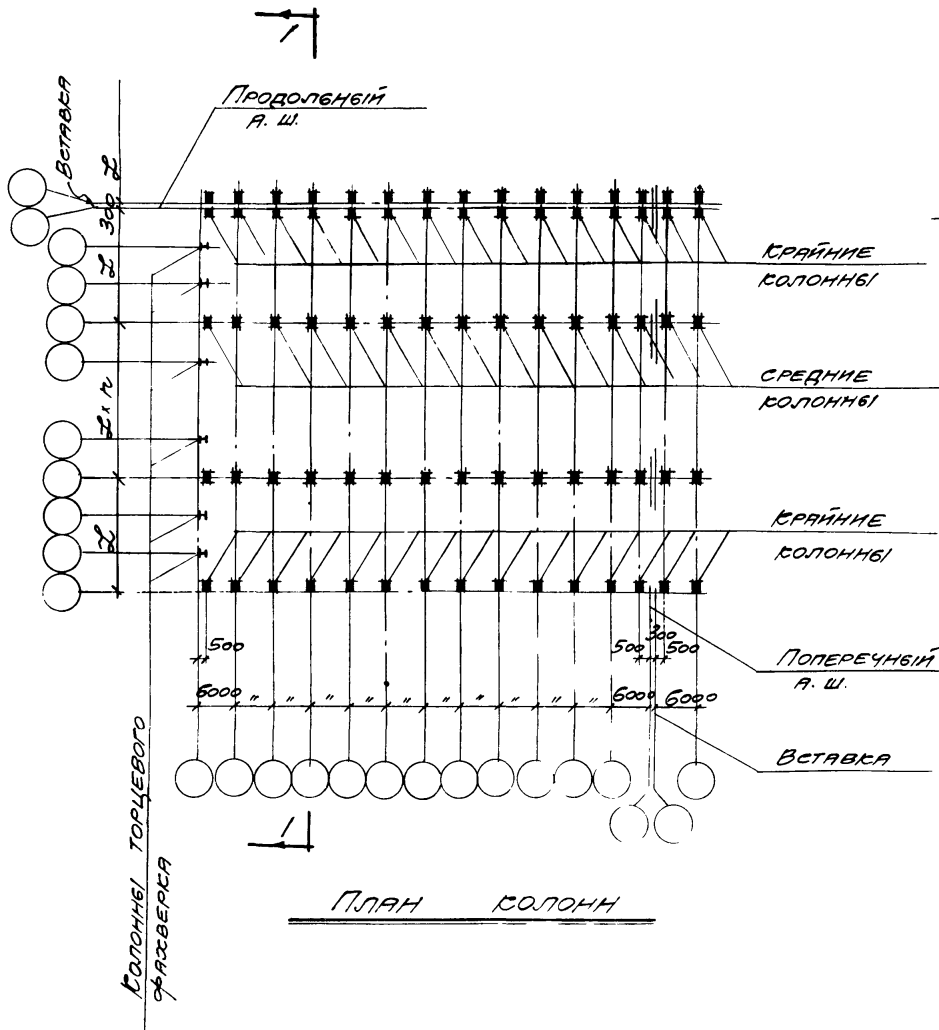
а) Указания о марке бетона для замоноличивания колонн в стаканах фундаментов (см. пункт 9 настоящей пояснительной записки);

б) Указания о применяемых электродах для монтажной сварки (например: электроды типа Э 42 ГОСТ 9467-60). При этом для монтажной сварки особо важных элементов каркаса (крепление вертикальных связей к колоннам) рекомендуется применять электроды типа Э 42А;

в) детали сопряжения фундаментов колонн средних рядов в местах постановки вертикальных связей с распорками в соответствии с п. 10 пояснительной записки и деталью, приведенной на листе 4 настоящего выпуска;

г) чертежи разбивки измененных закладных деталей подкрановых балок, выполняемых на основании листа 5 настоящего выпуска;

д) указания о защитных мероприятиях против коррозии (см. п. 7)

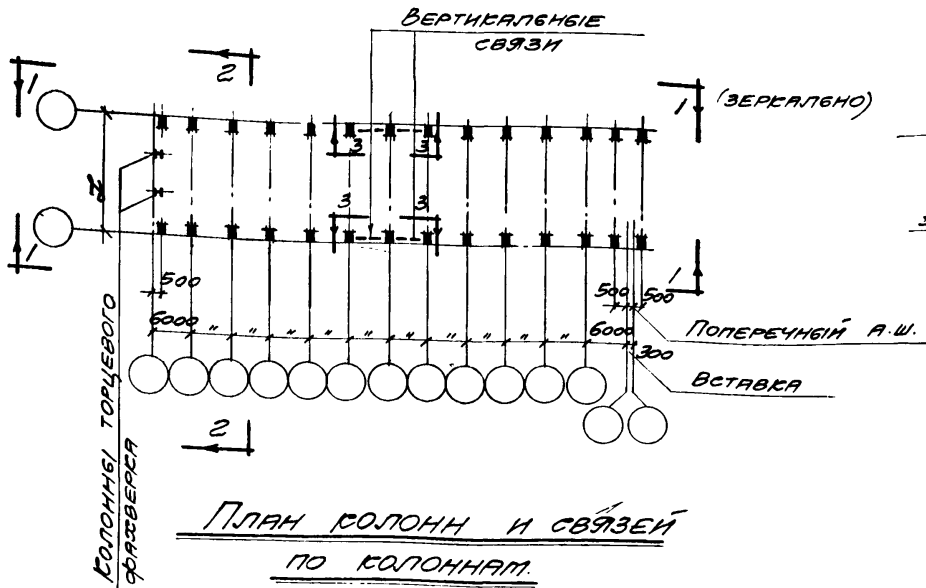


ПРИМЕЧАНИЯ:

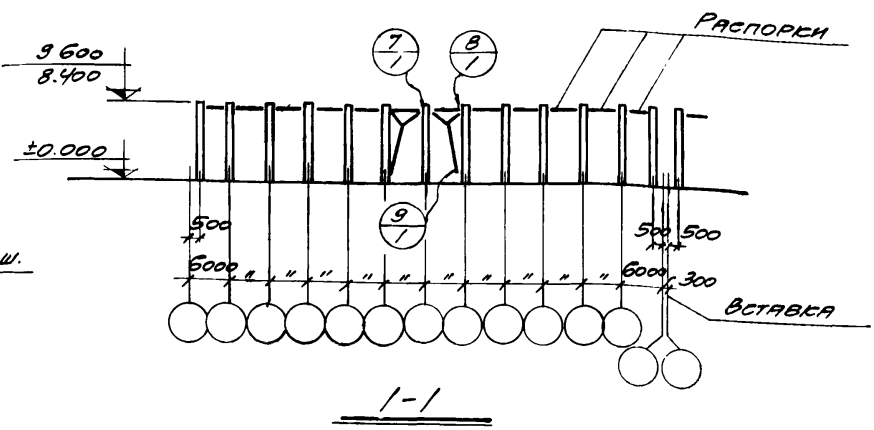
1. ПРИ МАРКИРОВКЕ ДЕТАЛЕЙ НА МОНТАЖНЫХ ЧЕРТЕЖАХ ПРОЕКТА СЛЕДУЕТ РУКОВОДСТВОВАТЬСЯ П. 13 ПОЯСНИТЕЛЬНОЙ ЗАПИСКИ
2. КОЛОННЫ ПРИНЯТЫ ПО СЕРИИ КЗ-01-49
3. НА ПЛАНЕ ПОКАЗАНО ЗДАНИЕ С ПРОЛетами $L=18м$.

ПЛАН КОЛОНН

ТАМ 1972	СХЕМА МАРКИРОВКИ ДЕТАЛЕЙ ЗАДЕЛКИ КОЛОНН БЕСКРАНОВЫЕ ЗДАНИЯ ПРИ H=4,8-7,2м.	СЕРИЯ КЗ-01-49
	Выпуск Лист 0 / 1	0 / 1

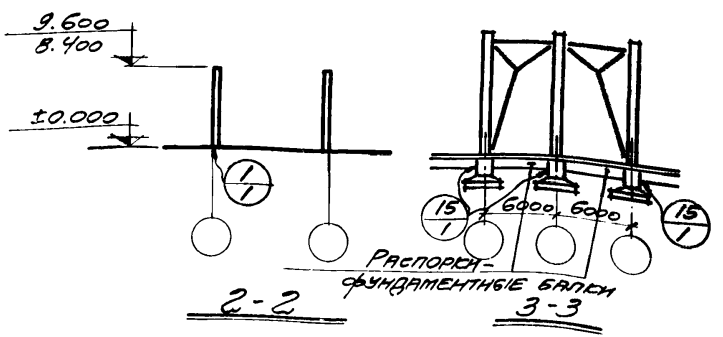


ПЛАН КОЛОНН И СВЯЗЕЙ
ПО КОЛОННАМ.

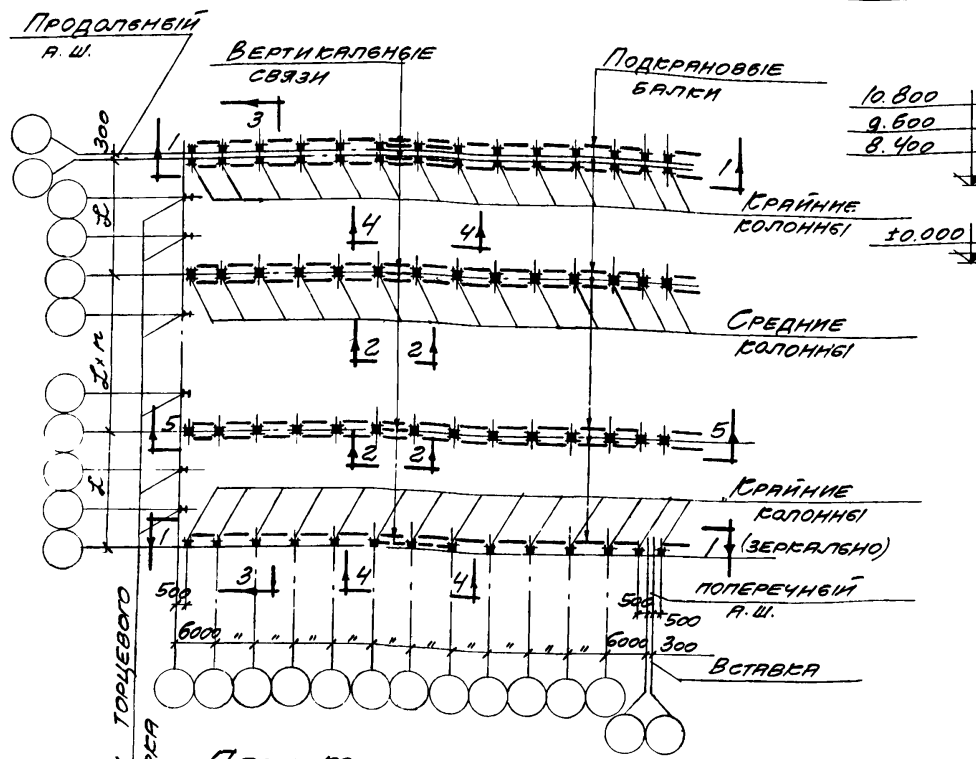


ПРИМЕЧАНИЯ:

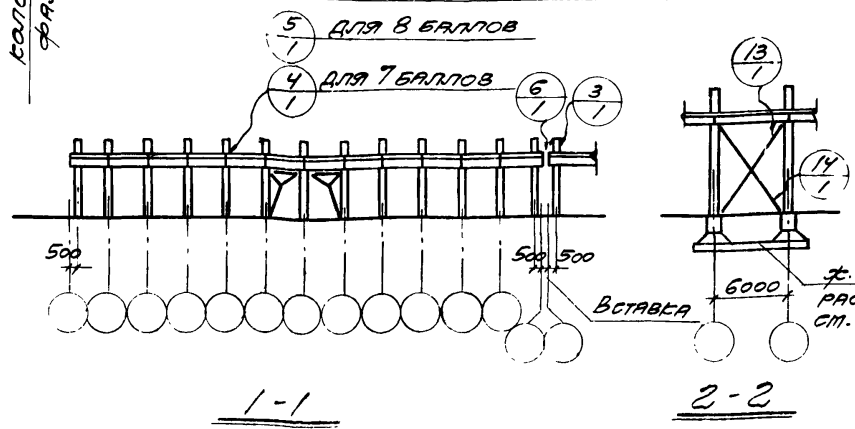
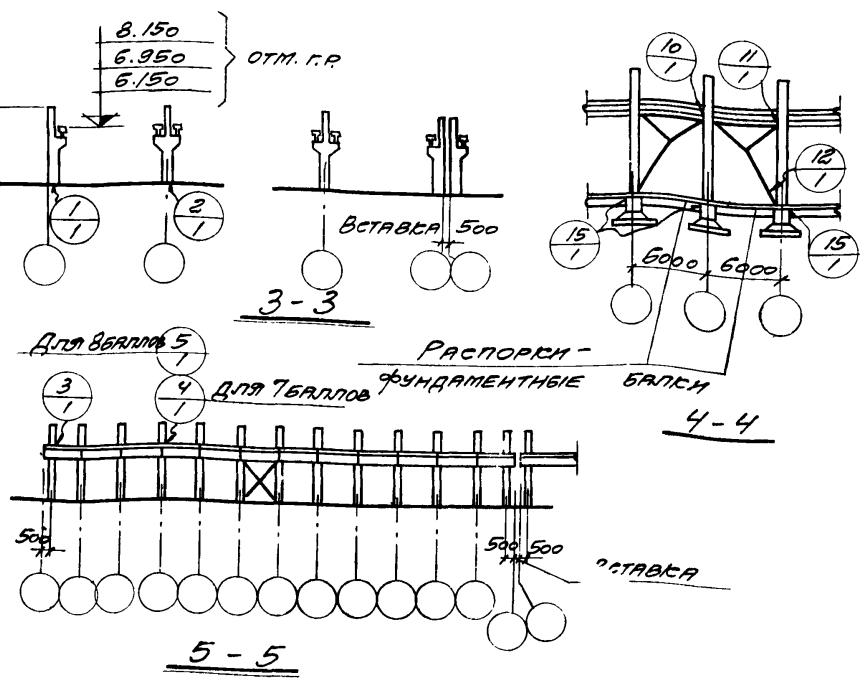
1. ПРИ МАРКИРОВКЕ ДЕТАЛЕЙ НА МОНТАЖНЫХ ЧЕРТЕЖАХ ПРОЕКТА СЛЕДУЕТ РУКОВОДСТВОВАТЬСЯ п.13 ПОЯСНИТЕЛЬНОЙ ЗАПИСКИ
2. КОЛОННЫ И СВЯЗИ ПРИНЯТЫ ПО СЕРИИ КЗ-01-49.
3. НА ПЛАНЕ ПОКАЗАНО ЗДАНИЕ ПРОЛОТОМ L=18м.



ТАМ 1972	СХЕМА МАРКИРОВКИ ДЕТАЛЕЙ ЗАДЕЛКИ КОЛОНН И КРЕПЛЕНИЯ СВЯЗЕЙ ПО КОЛОННАМ. БЕСКРАНОВЫЕ ЗДАНИЯ ПРИ H=8,4 И 9,6м	СЕРИЯ 2.420-2с
	ВЫПУСК ЛИСТ 0 2	0 2



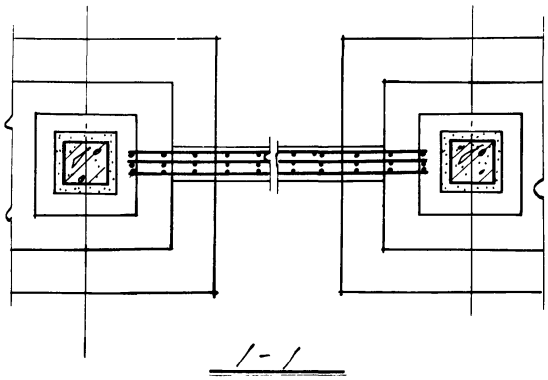
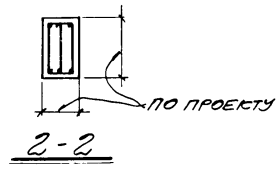
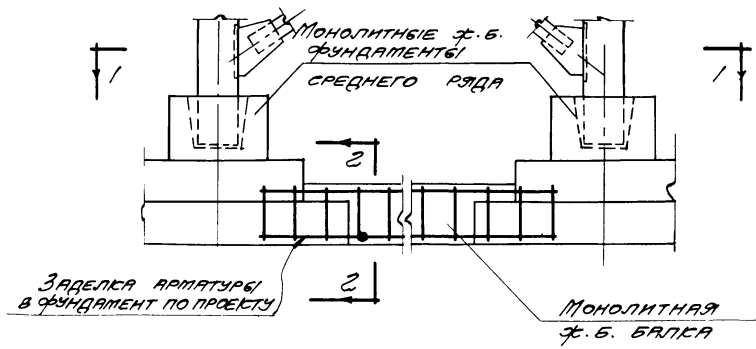
ПЛАН КОЛОНН ПОДКРАНОВЫХ БАЛОК И СВЯЗЕЙ ПО КОЛОННАМ



ПРИМЕЧАНИЯ:

1. При маркировке деталей на монтажных чертежах проекта следует руководствоваться п.13 пояснительной записки.
2. Колонны и связи приняты по серии КЗ-01-49.
3. Детали и конструкции крепления крановых рельсов к ф.б. подкрановым балкам приняты по серии КЗ-01-51 с учетом изменений, приведенных в пояснительной записке.
4. Фундаментные балки приняты по серии 1.415-1 Вып.1
5. На плане показано здание с пролетами $L=18м$.

ТАМ 1972	СХЕМА МАРКИРОВКИ ДЕТАЛЕЙ ЗАДЕЛКИ КОЛОНН. СРЕПЛЕНИЯ ПОДКРАНОВЫХ БАЛОК И СВЯЗЕЙ ПО КОЛОННАМ. КРАНОВЫЕ ЗДАНИЯ.	СЕРИЯ 2.420-2с	
		Выпуск 0	Лист 3



Пример соединения фундаментов
средних рядов колонн в местах
постановки вертикальных связей.

ТДМ
1972

Пример соединения фундаментов
средних рядов колонн в местах
постановки вертикальных связей.

Серия	2.420-2с
Всего листов	4
№	0

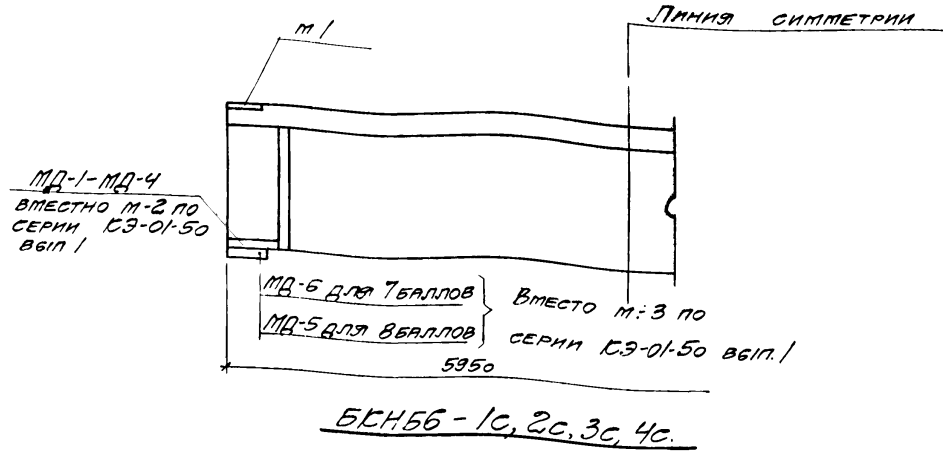
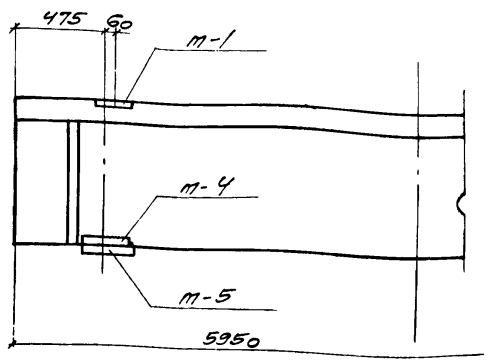


ТАБЛИЦА
 ДЛЯ ПОДБОРА ОПОРНЫХ
 ЗАКЛАДНЫХ ДЕТАЛЕЙ ВЗАМЕН
 ДЕТАЛЕЙ, УСТАНОВЛИВАЕМЫХ
 ПО ВЫПУСКУ 1 СЕРИИ КЭ-01-50

МАРКА ПОДБРАННОЙ БАЛКИ	РАСЧЕТНАЯ СЕЙСМИЧНОСТЬ В БАЛЛАХ	
	7	8
БСНББ-1	МД-1	МД-3
БСНББ-2,3,4	МД-2	МД-4



ПРИМЕЧАНИЯ:

1. ЗАКЛАДНЫЕ И СОЕДИНИТЕЛЬНЫЕ ДЕТАЛИ С ИНДЕКСОМ "МД" см. СЕРИЮ 1.400-8С, ДЕТАЛИ С ИНДЕКСОМ "М" - СЕРИЮ КЭ-01-50 ВЫПУСК 1.
2. В ПОДБРАННЫХ БАЛКАХ, УСТАНОВЛИВАЕМЫХ У АНТИСЕЙСМИЧЕСКИХ ШВОВ ИЛИ У ТОРЦОВ ЗДАНИЙ, ЗАКЛАДНЫЕ ДЕТАЛИ М-1 ПО СООБРАЖЕНИЮ С СЕРИЕЙ КЭ-01-50 ВЫПУСК 1 СМЕЩАЮТСЯ НА 60мм В СТОРОНУ ОТ ТОРЦА БАЛКИ.

БСНББ - 1Т, 2Т, 3Т, 4Т
БСНББ - 1С, 2С, 3С, 4С.

ВСЕ ЗАКЛАДНЫЕ ДЕТАЛИ ПО СЕРИИ КЭ-01-50 ВВип.1

 1972	ИЗМЕНЕНИЕ К РАБОЧИМ ЧЕРТЕЖАМ ПОДБРАННЫХ БАЛОК СЕРИИ КЭ-01-50 ВВип.1	СЕРИЯ	2.420-2С
		ВЫПУСК	Лист
		0	5

ЦЕНТРАЛЬНЫЙ ИНСТИТУТ ТИПОВОГО ПРОЕКТИРОВАНИЯ
ГОССТРОЯ СССР
КИЕВСКИЙ ФИЛИАЛ
г Киев-57, ул Эжена Потье, № 12

Заказ № 1221 инв № 12821-01 тираж 3650

Сдано в печать 1/4 1974г. цена 0-36