

ТИПОВЫЕ КОНСТРУКЦИИ, ИЗДЕЛИЯ И УЗЛЫ ЗДАНИЙ И СООРУЖЕНИЙ

СЕРИЯ 1.090.1-6 сп

СБОРНЫЕ ЖЕЛЕЗОБЕТОННЫЕ КОНСТРУКЦИИ МЕЖВИДОВОГО ПРИМЕНЕНИЯ
ДЛЯ КРУПНОПАНЕЛЬНЫХ ОБЩЕСТВЕННЫХ ЗДАНИЙ И ВСПОМОГАТЕЛЬНЫХ
ЗДАНИЙ ПРОМЫШЛЕННЫХ ПРЕДПРИЯТИЙ

С ВЫСОТОЙ ЭТАЖА 3,3 м

для строительства в районах Средней Азии
сейсмичностью 7,8 и 9 баллов, на просадочных грунтах

выпуск 5

МОНТАЖНЫЕ УЗЛЫ. ИЗДЕЛИЯ СОЕДИНИТЕЛЬНЫЕ СТАЛЬНЫЕ.

РАБОЧИЕ ЧЕРТЕЖИ

ТИПОВЫЕ КОНСТРУКЦИИ, ИЗДЕЛИЯ И УЗЛЫ ЗДАНИЙ И СООРУЖЕНИЙ

СЕРИЯ 1.090.1-6 сп

СБОРНЫЕ ЖЕЛЕЗОБЕТОННЫЕ КОНСТРУКЦИИ МЕЖВИДОВОГО ПРИМЕНЕНИЯ
ДЛЯ КРУПНОПАНЕЛЬНЫХ ОБЩЕСТВЕННЫХ ЗДАНИЙ И ВСПОМОГАТЕЛЬНЫХ
ЗДАНИЙ ПРОМЫШЛЕННЫХ ПРЕДПРИЯТИЙ

С ВЫСОТОЙ ЭТАЖА 3,3 м



для строительства в районах Средней Азии
сейсмичностью 7,8 и 9 баллов на просадочных грунтах

выпуск 5

МОНТАЖНЫЕ УЗЛЫ. ИЗДЕЛИЯ СОЕДИНИТЕЛЬНЫЕ СТАЛЬНЫЕ.

РАБОЧИЕ ЧЕРТЕЖИ

РАЗРАБОТАН ИНСТИТУТОМ
ТАШЭНИИЭП
ГЛАВНЫЙ ИНЖЕНЕР ИНСТИТУТА
ГЛАВНЫЙ ИНЖЕНЕР ПРОЕКТА

 Л.А. МУХАМЕДШИН
 Э.К. ТАШПУЛАТОВ

УТВЕРЖДЕНЫ И ВВЕДЕНЫ В ДЕЙСТВИЕ
ГОСТРАЖДАЦСТРОЕМ
ПРИКАЗ № 22 ОТ 25.01.86г.

Обозначение	Наименование	Ст.
I.090.I-6СП.5 0000	Содержание	ж
I.090.I-6СП.5 0000Т0	Техническое описание	7
I.090.I-6СП.5 0000С	Спецификация	6
I.090.I-6СП.5 0100	Узел I ... 5	1
0200	Узел 6 ... 9	8
0300	Узел 10, 13	8
0400	Узел 11, 14	18
0500	Узел 12	11
0600	Узел 15	14
0700	Узел 16, 20, 21, 28	13
0800	Узел 17	14
0900	Узел 18, 19	15
1000	Узел 22, 25	16
1100	Узел 23, 26	17
1200	Узел 24	18
1300	Узел 27	
1400	Деталь накладная МС6 ... МС11	19
I400СВ	Деталь накладная МС6 ... МС11 Сборочный чертёж.	20
1500	Деталь накладная МС12, МС13	21
I500СВ	Деталь накладная МС12, МС13 Сборочный чертёж.	21

Обозначение	Наименование	Стр.
I.090.I-6СП.5 1600	Деталь накладная МС14, МС15.	22
I600СВ	Деталь накладная МС14, МС15 Сборочный чертёж	22

М/инв № инв. Подпись и дата. Взам инв №

				I.090.I-6СП.5 0000			
И контр.	Горбунко	09.87		Содержание	Студия	Лист	Листов
нач.отд.	Янбулатов	09.87			Р		
гл.спец.	Каримова	09.87					
Гип.	Ташпулатов	09.87					
Рук.гр.	Абаева	09.87					
Разраб.	Абаева	09.87			ТашЗНИИЭП		

Настоящий выпуск содержит рабочие чертежи узлов сопряжения сборных железобетонных конструкций и рабочие чертежи стальных соединительных изделий, предназначенных для выполнения сопряжения несущих панелей нулевого цикла серии I.090.I-6СП.

Общие указания по применению изделий, основные требования по выполнению конструктивных решений узлов, обеспечивающих надежные эксплуатационные свойства, устойчивость и пространственную жесткость здания, а также схемы расположения несущих элементов с маркировкой узлов приведены в выпуске 0. "Состав серии. Указания по применению изделий. Номенклатура изделий."

Приведенные в этом выпуске узлы разработаны с учетом гидроизоляции стыков совместной работы сопрягаемых конструктивных элементов, прочности и устойчивости отдельных элементов и здания в целом. Монтажные узлы следует выполнять в строгом соответствии с проектными решениями и с соблюдением требований СНиП Ш-16-80 "Бетонные и железобетонные конструкции сборные" и СН 420-71 "Указания по герметизации стыков при монтаже строительных конструкций".

Устройство стыков должно выполняться в следующей последовательности:

1. Устанавливаются панели наружных стен, производится проклейка стыков со стороны помещения;
2. Монтируются панели внутренних стен, вентблоки, производится установка и приварка всех соединительных элементов в соответствии с узлами данного выпуска.
3. Монтируются плиты перекрытий также в строгом соответствии с узлами данного выпуска и проекта.
4. В колодцы вертикальных стыков между наружными и внутренними стеновыми панелями устанавливаются стержни сквозной вертикальной арматуры, привариваемые внахлестку к выпускам из фундаментов и по высоте здания выше уровня перекрытия. Для различных стыков в зависимости от сейсмичности и этажности диаметр и класс стали арматуры принимается по расчету в конкретных проектах.
5. С уровня перекрытия производится заполнение вертикальных колодцев между стеновыми панелями и горизонтальных стыков между стеновыми панелями и плитами перекрытия мелкозернистым бетоном класса В25 с обязательным виброуплотнением.

Продольные швы между плитами перекрытия замоноличиваются мелкозернистым бетоном класса В15.

Панели стен и плиты перекрытия устанавливаются на растворе М100. Все сварные работы выполнять в соответствии с указаниями СН 393-78

"Инструкция по сварке соединений арматурных и закладных деталей железобетонных конструкций" и ГОСТ 5264-80 "Ручная дуговая сварка. Соединения сварные."

На чертежах узлов заполнение раствором швов и омоноличивание колодцев условно не показаны.

Потребность в строительных материалах, не вошедших в спецификации на монтажные узлы/утеплитель, герметики, цементный раствор/должна определяться в проектах конкретных зданий.

Перечень выпусков, входящих в состав серии I.090.I-6СП приведен в выпуске 0.

В ссылках на документы данного выпуска условно опущены обозначения серии и выпуска.

В конкретных проектах должна указываться марка стали соединительных изделий в зависимости от условий строительства и эксплуатации в соответствии с главой СНиП II-23-81 "Стальные конструкции. Нормы проектирования."

В данном выпуске марка стали принята из условия применения соединительных изделий для климатических районов строительства при расчетной температуре до -25°С включительно.

Имя № подл. Подпись и дата Власт. инст. №

И.контр	Горбенко	И.И.	09.87
Мач.отд	Янбулатов		09.87
Гл.спец	Каримова		09.87
Гип	Ташпулатов		09.87
Рук.гр.	Авзеев		09.87
Разраб	Ташпулатов		09.87

I.090.I-6СП.5 000010

Техническое описание.

Студия	Лист	Листов
Р		1
ТашНИИЭП		

Формат	Зона	Поз.	Обозначение	Наименование	Код	Примеч.
A3			I.090.I-6СП.5 0200	Узел 6		
				Бетон класса В15	0043	м ³ /м
				Узел 7		
				Бетон класса В15	0029	м ³ /м
A3			I.090.I-6СП.5 0200	Узел 8		
				Бетон класса В15	0043	м ³ /м
				Узел 9		
				Бетон класса В15	0029	м ³ /м
A3			I.090.I-6СП.5 -0300	Узел 10		
				Бетон класса В25	0092	м ³ /м
				Деталь накладная		Масса, кг
A4			I.090.I-6СП.5 I400	МС6	4	I,01
			-02	МС8	2	0,38
			-03	МС9	4	I,33
			-05	МС11	2	0,50
A3			I.090.I-6СП.5 0400	Узел 11		
				Бетон класса В25	0,32	м ³ /м
				Отдельный стержень		
				ГОСТ 5781-82*		Масса, кг
B4			I.090.I-6СП.5 1101	МС1 ϕ16AIII L=420	8	0,66
			1103	МС3 ϕ10AI L=420	4	0,26
				Деталь накладная		
A4			I.090.I-6СП.5 I400	МС6	4	I,01
			-02	МС8	2	0,38

Формат	Зона	Поз.	Обозначение	Наименование	Код	Примеч.
A3			I.090.I-6СП.5 0500	Узел 12		
				Бетон класса В25	0102	м ³ /м
				Отдельный стержень		
				ГОСТ 5781-82*		Масса, кг
B4			I.090.I-6СП.5 1101	МС1 ϕ16AIII L=420	16	0,66
			1103	МС3 ϕ10AI L=420	8	0,26
A3			I.090.I-6СП.5 0300	Узел 13		
				Бетон класса В25	0061	м ³ /м
				Отдельный стержень		
				ГОСТ 5781-82*		Масса, кг
B4			I.090.I-6СП.5 1101	МС1 ϕ16AIII L=420	8	0,66
			1103	МС3 ϕ10AI L=420	4	0,26
A3			I.090.I-6СП.5 0400	Узел 14		
				Бетон класса В25	0073	м ³ /м
				Отдельный стержень		Масса, кг
				ГОСТ 5781-82*		
B4			I.090.I-6СП.5 1101	МС1 ϕ16AIII L=420	8	0,66
			1103	МС3 ϕ10AI L=420	4	0,26

Итого № исполн Подпись и дата 03.09.87 №

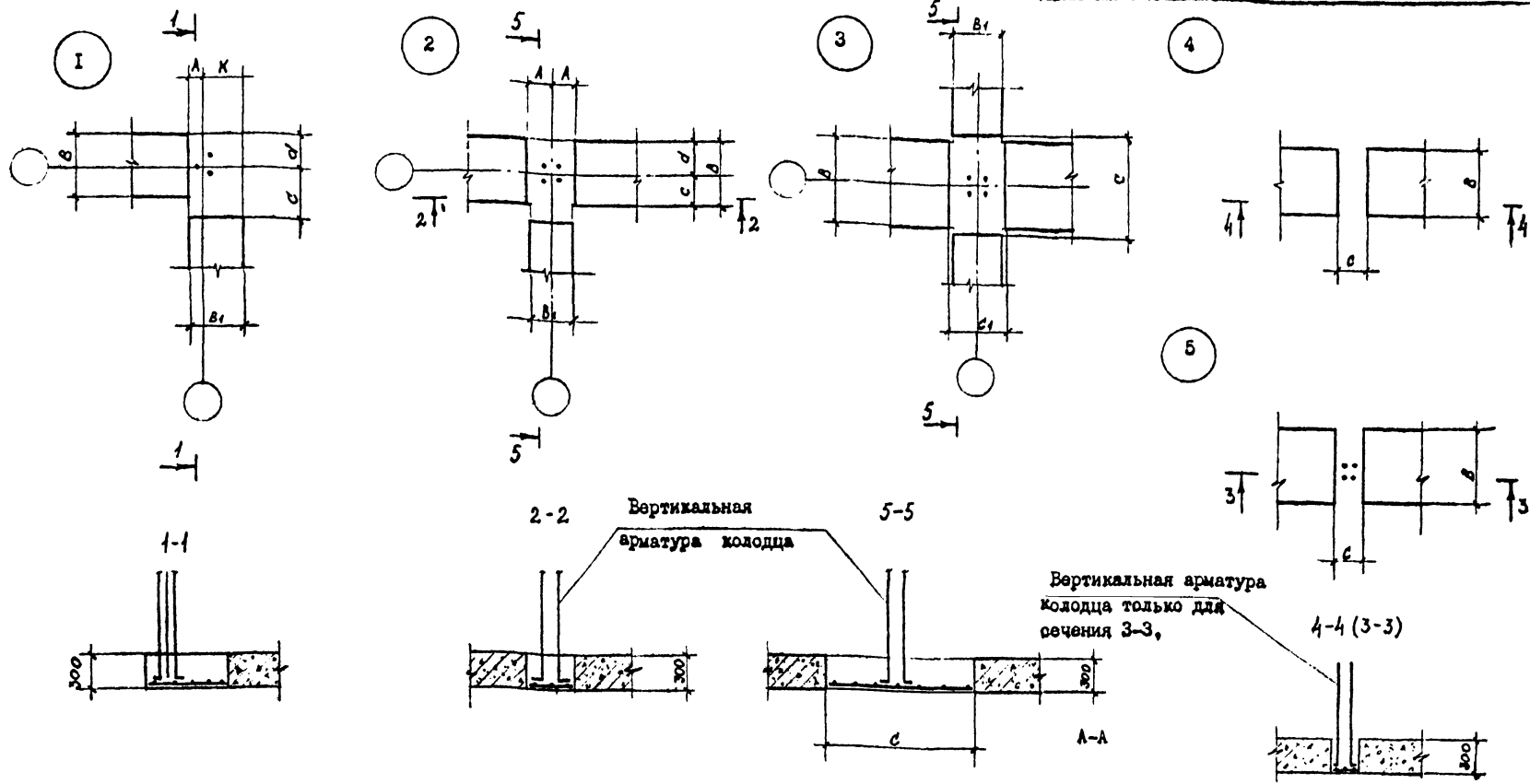
И.090.I-6СП.5 0000		Спецификация		
И КОНТР	Горбенко	03.07	Студия	Р
нач.отд	Янбулатов	03.07	Лист	1
гл.спец	Каримов	03.07	Листов	3
МАН	Ташпилатов	03.07	Таш3Н2/10П	
Рук.гр.	Аббасова	03.07		
Разраб.	Аббасова	03.07		

Формат	Зона	Поз.	Обозначение	Наименование	Кол.	Примеч.
A3			I.090.I-6СП.5 1100	Узел 23		
				Бетон класса В25	0,32	м ³ /м
				Отдельный стержень		
				ГОСТ 5781-82 ^к		Масса, кг
B4			I.090.I-6СП.5 1101	МС1 ∅16AIII L=420	4	0,66
				1102	МС2 ∅12AIII L=420	2 0,37
				1103	МС3 ∅10A1 L=420	2 0,26
				Деталь накладная		
A4			I.090.I-6СП.5 1400	МС6	2	1,01
				-01	МС7	2 0,55
				-02	МС8	1 0,38
A3			I.090.I-6СП.5 1200	Узел 24		
				Бетон класса В25	0,102	м ³ /м
				Отдельный стержень		
				ГОСТ 5781-82 ^к		Масса, кг
B4			I.090.I-6СП.5 1101	МС1 ∅16AIII L=420	8	0,66
				1102	МС2 ∅12AIII L=420	8 0,37
				1103	МС3 ∅10A1 L=420	4 0,26
A3			I.090.I-6СП.5 1000	Узел 25		
				Бетон класса В25	0,061	м ³ /м
				Отдельный стержень		
				ГОСТ 5781-82 ^к		Масса, кг
B4			I.090.I-6СП.5 1101	МС1 ∅16AIII L=420	4	0,66
				1102	МС2 ∅12AIII L=420	2 0,37
				1103	МС3 ∅10A1 L=420	4 0,26
A3			I.090.I-6СП.5 1100	Узел 26		
				Бетон класса В25	0,073	м ³ /м

Формат	Зона	Поз.	Обозначение	Наименование	Кол.	Примеч.
				Отдельный стержень		
				ГОСТ 5781-82 ^к		Масса, кг
B4			I.090.I-6СП.5 1101	МС1 ∅16AIII L=420	4	0,66
				1102	МС2 ∅12AIII L=420	2 0,37
				1103	МС3 ∅10A1 L=420	2 0,26
A3			I.090.I-6СП.5 1300	Узел 27		
				Бетон класса В25	0,075	м ³ /м
				Отдельный стержень		
				ГОСТ 5781-82 ^к		Масса, кг
B4			I.090.I-6СП.5 1101	МС1 ∅16AIII L=420	8	0,66
				1102	МС2 ∅12AIII L=420	4 0,37
				1103	МС3 ∅10A1 L=420	8 0,26
				Деталь накладная		
A4			I.090.I-6СП.5 1400	МС6	4	1,01
				-01	МС7	2 0,55
				-02	МС8	4 0,38
A3			I.090.I-6СП.5 0700	Узел 28		
				Бетон класса В25	0,092	м ³ /м
				Деталь накладная		Масса, кг
A4			I.090.I-6СП.5 1400	МС6	4	1,01
				-01	МС7	2 0,55
				-02	МС8	2 0,38
				-03	МС9	4 1,33
				-04	МС10	2 0,73
				-05	МС11	2 0,50

Имя, № подл., Подпись и дата, Размер шрифта

I.090.I-6СП.5 0000 Лист 3



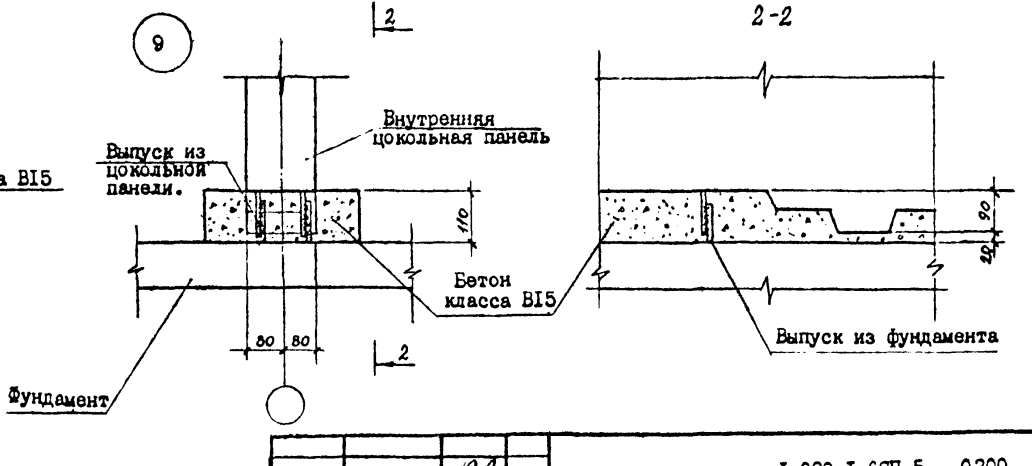
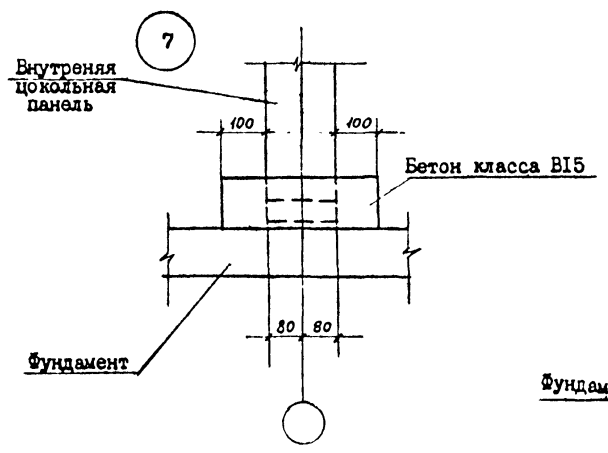
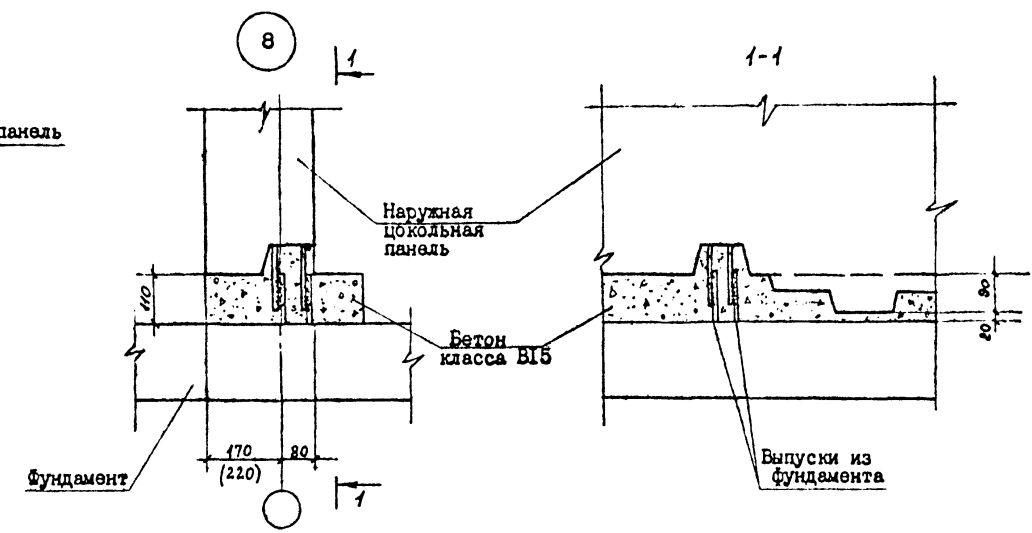
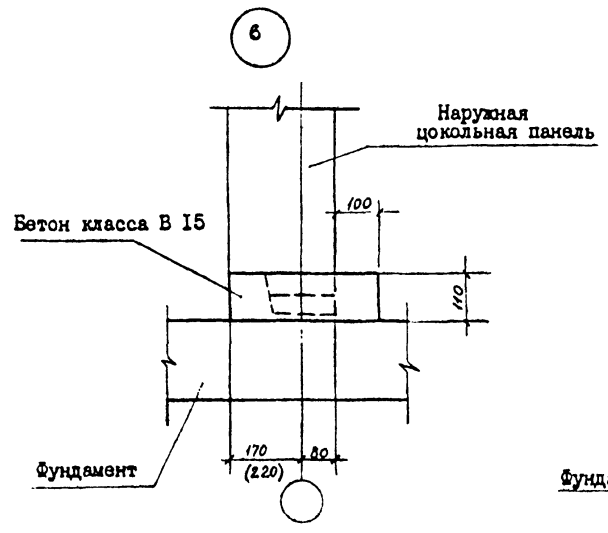
Примечание.

Вертикальная арматура колодцев, размеры фундаментов и монолитных участков обозначенные буквами устанавливаются расчетом.
 Сечение А-А для варианта с монолитными фундаментами.
 Арматура монолитных ленточных фундаментов устанавливается по расчету.

Расчётная арматура монолитных ленточных фундаментов

Вертикальная арматура колодца

				I.090.I-6СП.5 0100			
И.контр.	Горбенко	<i>Горбенко</i>	02.87	Узел I...5	Сталь	Лист	Листов
М.ч.отд.	Янбулатов	<i>Янбулатов</i>	02.87		Р		
Гл.спец.	Каримова	<i>Каримова</i>	02.87		ТашЭНИИЭП		
Г.И.П.	Ташпилетов	<i>Ташпилетов</i>	02.87				
Рук.гр.	Аваева	<i>Аваева</i>	02.87				
Разраб.	Дмитриев	<i>Дмитриев</i>	02.87				



Примечание.

Здесь и далее сварка электродуговая ручная электродами Э-42А hш=6мм, l=120мм.

Имя, № подл. Подпись и дата. Власт. инст. №

И.контр.	Горбенко	09.87
Нач.отд.	Янбулатов	09.87
Гл.слес.	Каримова	09.87
Г.ИП.	Ташхулатов	09.87
Рук.гр.	Абаева	09.87
Инж.	Дмитриева	09.87

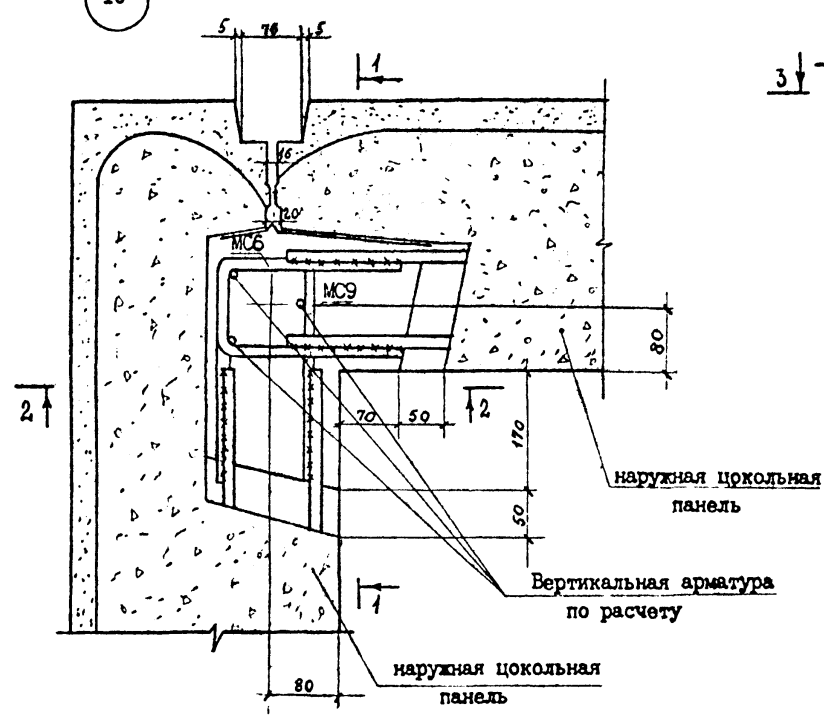
1.090.1-6СП.5 0200

Узел 6,7,8,9.

Стадия	Лист	Листов
ТашНИИЭП		

10

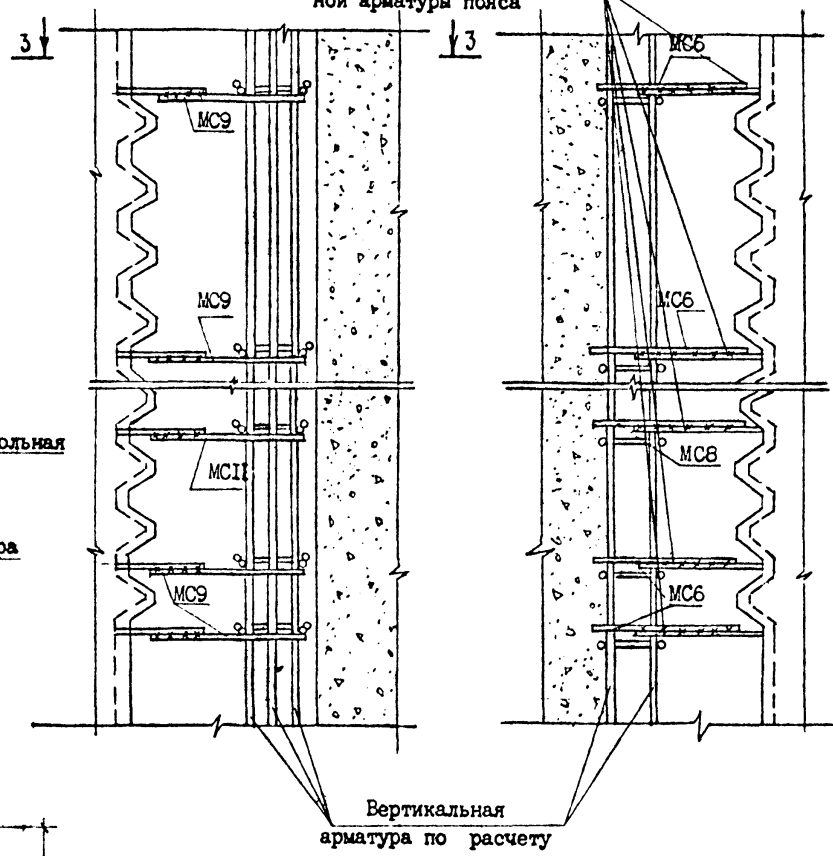
3-3



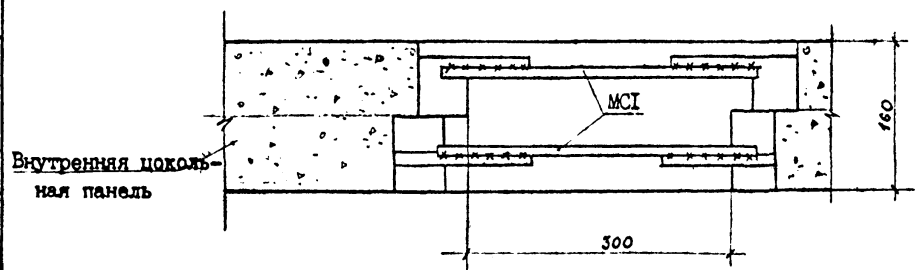
1-1

Выпуски из панелей непрерывной арматуры пояса

2-2



13



Имя, № подл. Подпись и дата. Взам. инв. №

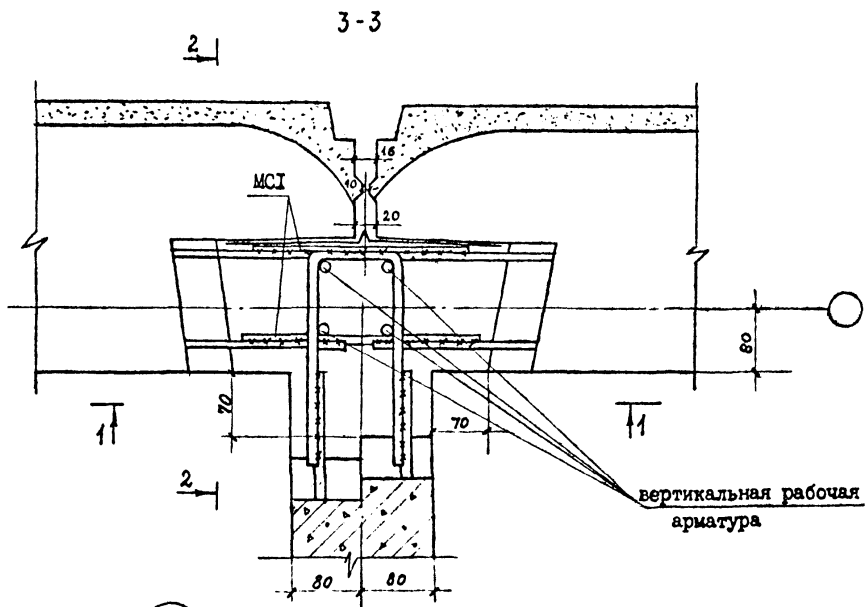
И.контр.	Горбенко	<i>[Signature]</i>	09.87
нач.отд.	Янбулатов	<i>[Signature]</i>	09.87
гл.спец.	Каримова	<i>[Signature]</i>	09.87
ГИП	Ташпулатов	<i>[Signature]</i>	09.87
Рук.гр.	Аваева	<i>[Signature]</i>	09.87
Инж.	Дмитриева	<i>[Signature]</i>	09.87

1.090.1-6СП.5 0300

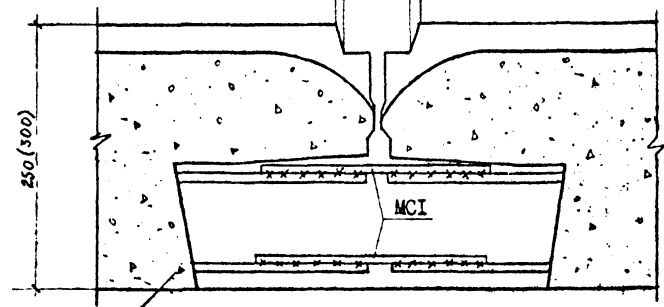
Узел 10,13

Стадия	Лист	Листов
Р		1
ТашЗНИИЭП		

II

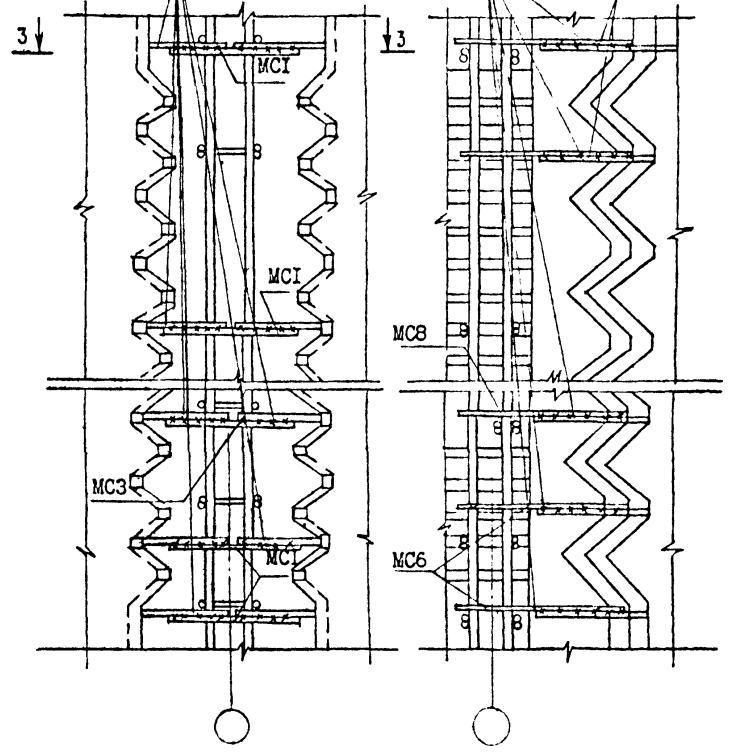


I4



Наружная цокольная панель

1-1
Выпуски из панелей непрерывной арматуры пояса



Имя, № подл. Подпись и дата Взам. инв. №

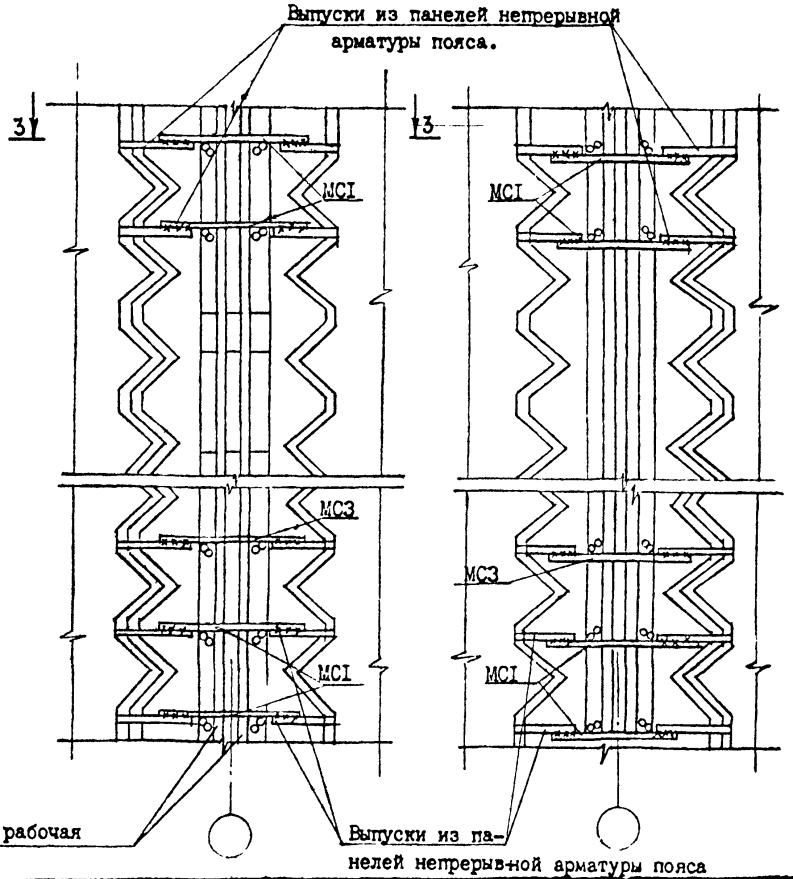
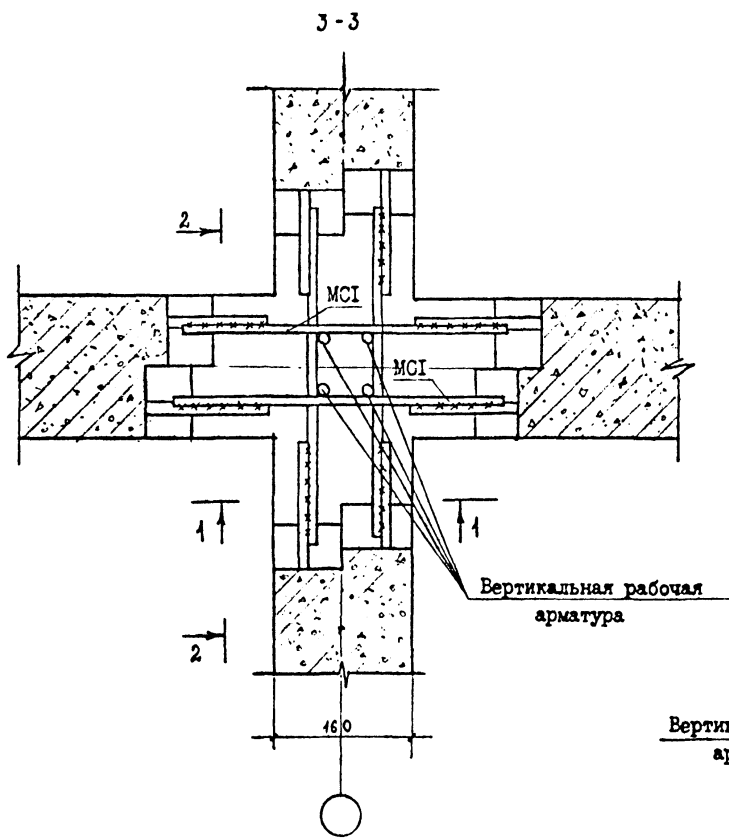
И.контр.	Горбенко	09.87
Нач.отд.	Янбулатов	09.87
Гл.спец.	Квримова	09.87
ГИП	Ташпулатов	09.87
Рук.гр.	Лебева	09.87
Инж.	Дмитриева	09.87

I.090.I-6СП.5 0400

Узел II, I4

Стадия	Лист	Листов
P		I
ТалЭНИИЭП		

Формат А3



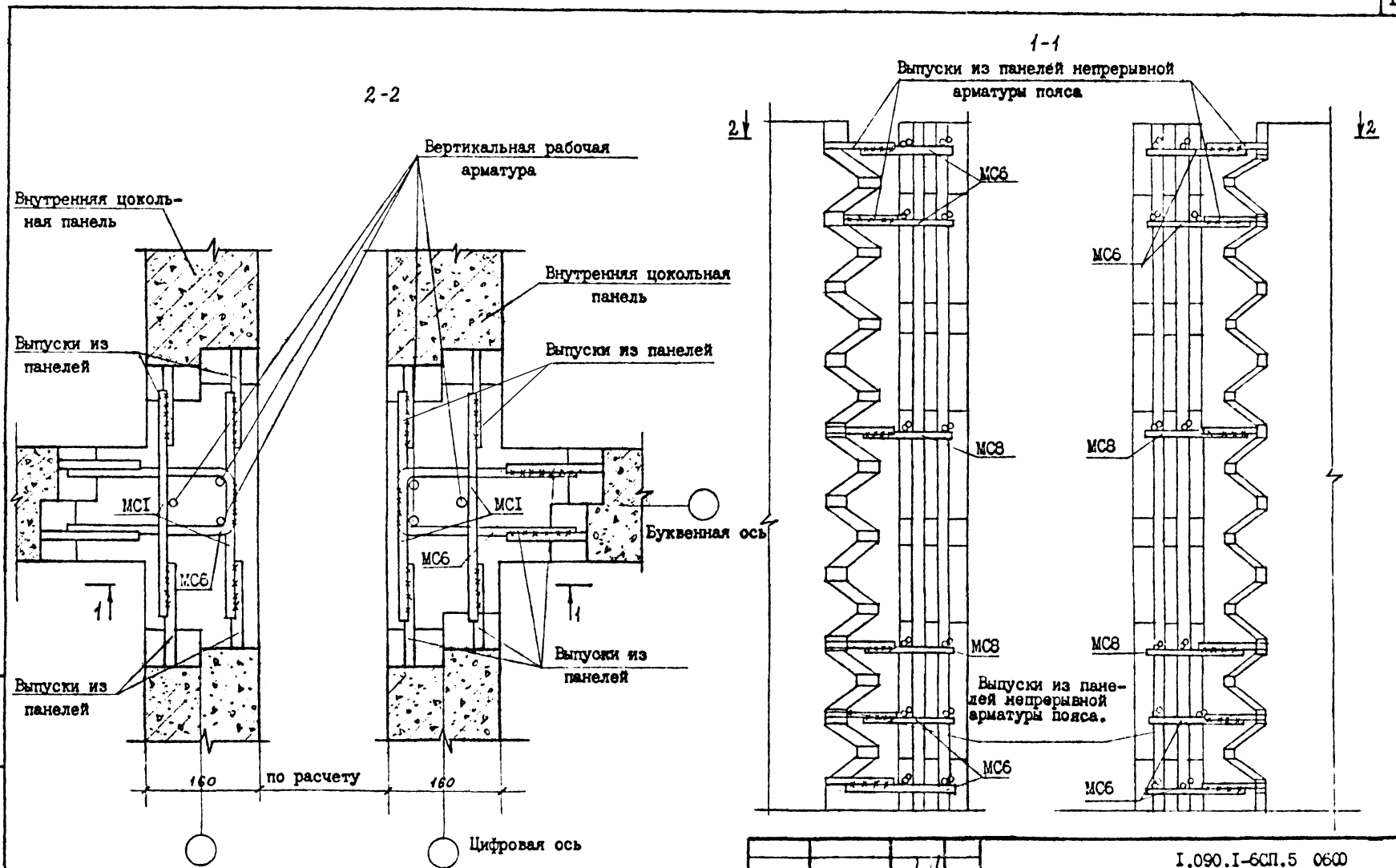
Мин. № подл. Подпись и дата. Взам. штамп №

И.контр.	Г.Урбенко	<i>GU</i>	09.81
нач.отд.	Янвхлатов	<i>YJ</i>	09.81
гл.спец.	Каримова	<i>KA</i>	09.81
ГИП	Ташпулатов	<i>TA</i>	09.81
Рук.гр.	Авдеева	<i>AV</i>	09.81
Инж.	Дмитриева	<i>DM</i>	09.81

1.090.1-6СП.5 0500

Узел 12

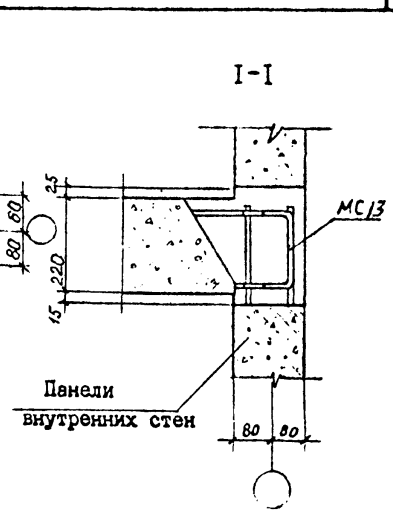
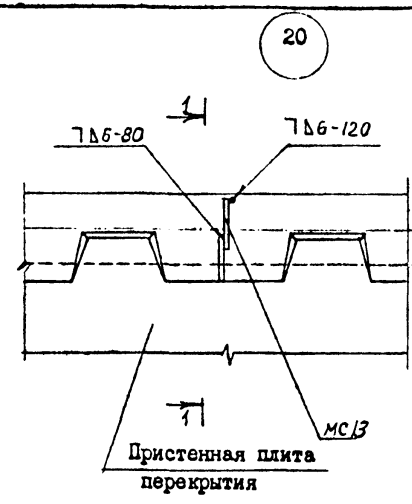
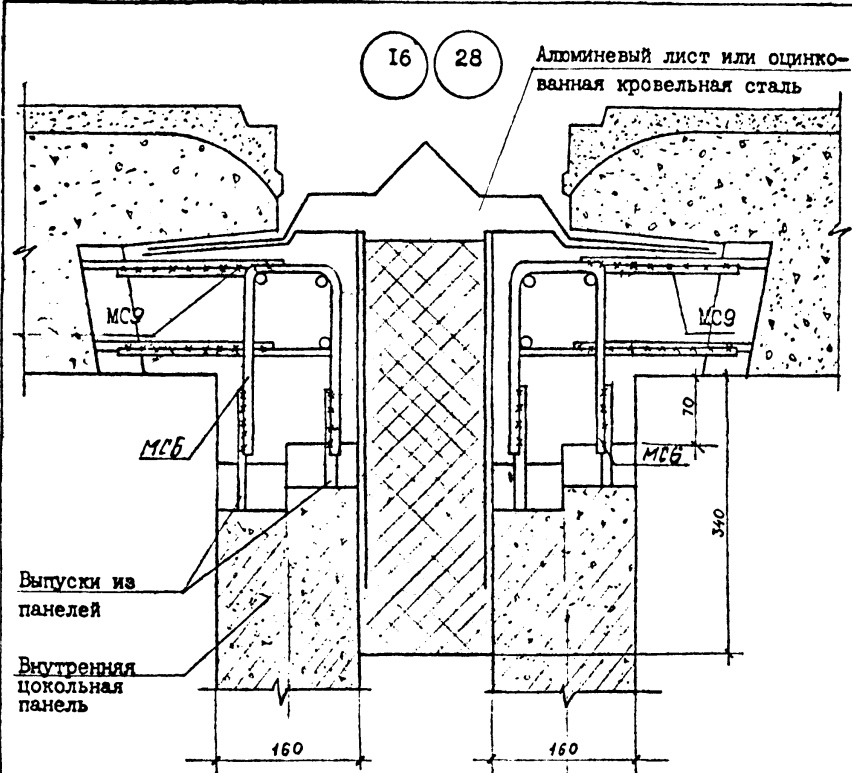
Стадия	Лист	Листов
Р		1
ТашНИИАП		



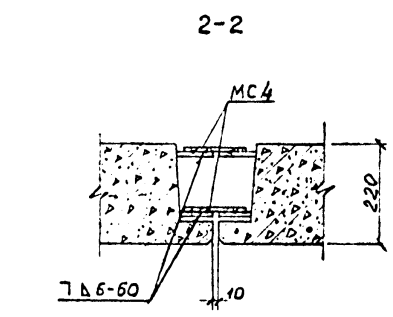
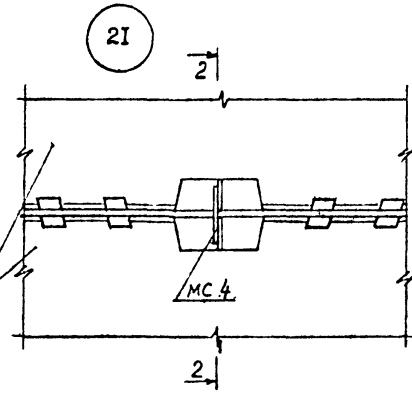
Имя, № подл. Подпись и дата. Взам инв. №

			I.090.I-6СП.5 0600		
И контр.	Горбенко	09.87	Стадия	Лист	Листов
нач.отд.	Ямвзлятов	09.87	Р		Г
гл. спец.	Каримова	09.87	ТашЗНИИЭП		
ГИП	Ташпулатов	09.87			
Рук. гр.	Авеева	09.87			
Инж.	Дмитриева	09.87			

Узел 15

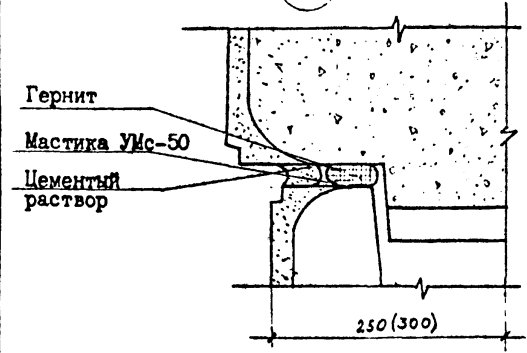


Выпуски из панелей
Внутренняя цокольная панель



Плиты перекрытия

A



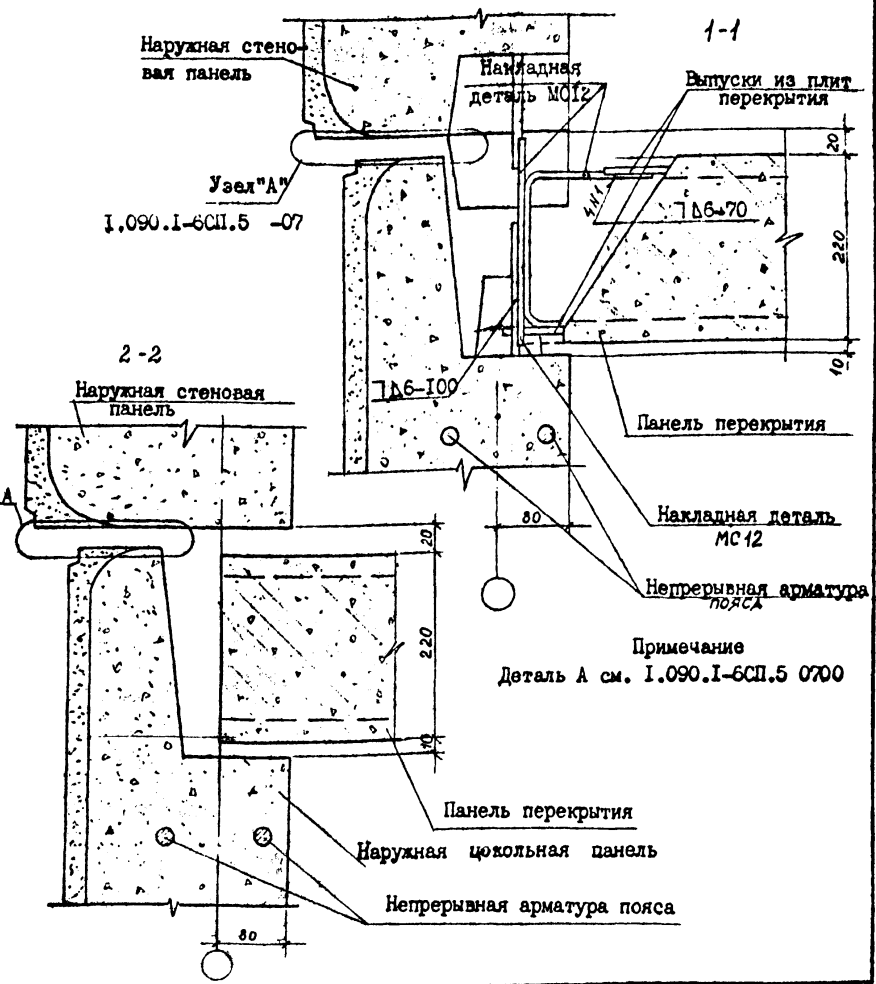
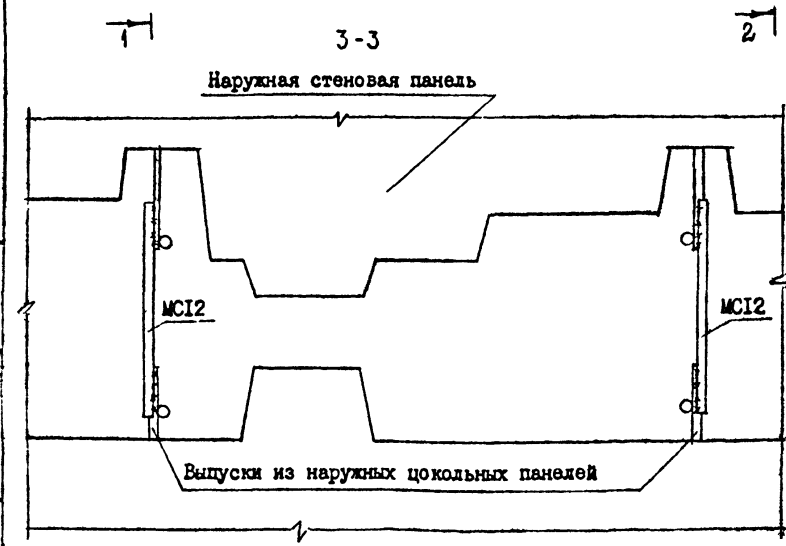
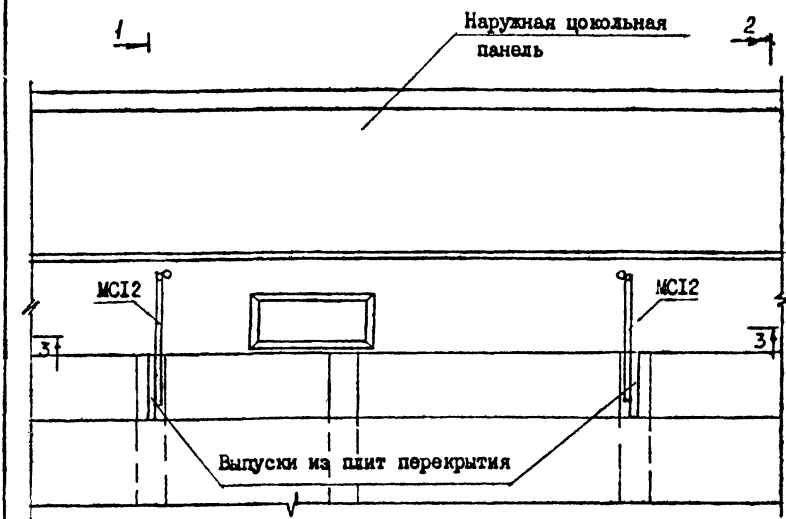
Имя № подл. Подпись и дата. Взам. инв. №

И.контр.	Горбенко	<i>[Signature]</i>	09.87
нач.отд.	Янбулатов	<i>[Signature]</i>	09.87
гл.спец.	Каримова	<i>[Signature]</i>	09.87
Г.И.П.	Ташпулатов	<i>[Signature]</i>	09.87
Рук.гр.	Аваева	<i>[Signature]</i>	09.87
Инж.	Дмитриев	<i>[Signature]</i>	09.87

1.090.I-6СП.5 0700

Узел 16,20,21,28

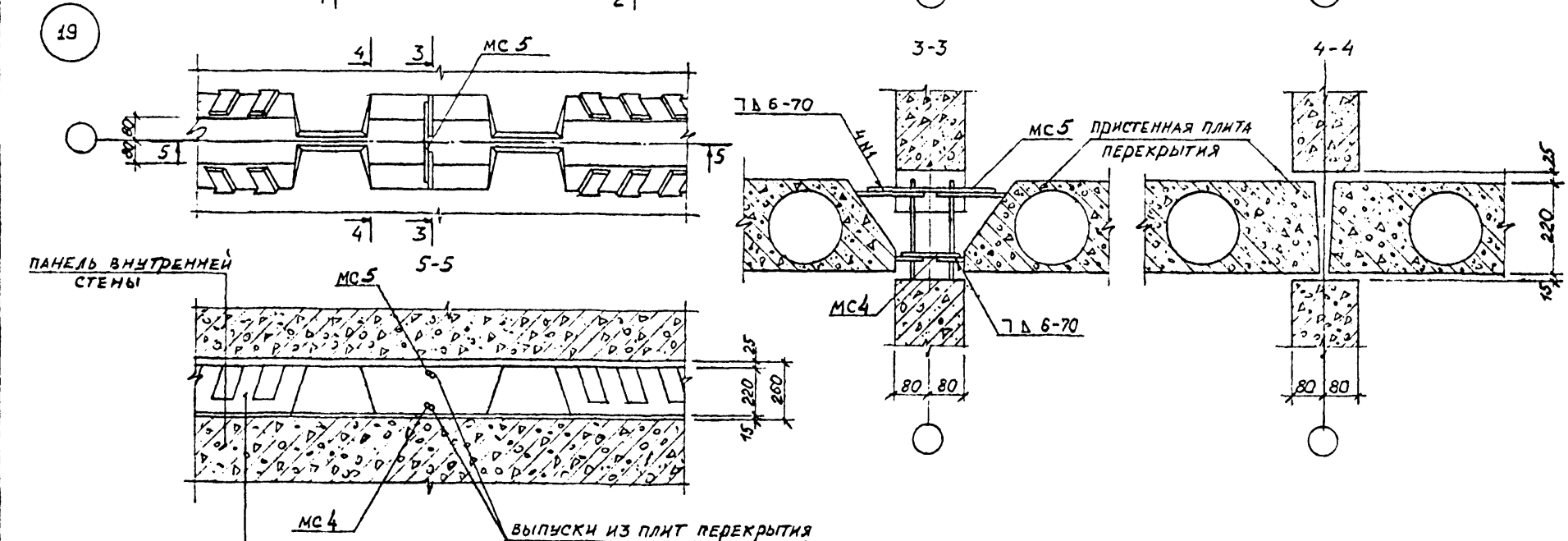
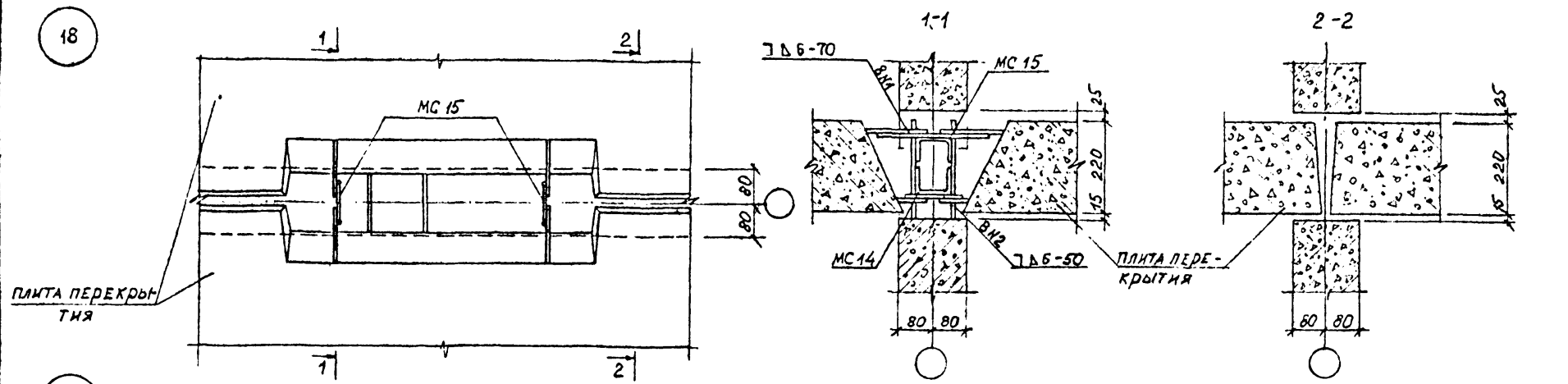
Стадия	Лист	Листов
Р		
ТашНИИЭП		



Примечание
Деталь А см. I.090.I-6СП.5 0700

Имя № подл. Проект № дата. Вып. № №

				I.090.I-6СП.5 0800			
И.контр.	Горбенко	<i>[Signature]</i>	09.87	Узел 17.	Стадия	Лист	Листов
М.э.отд.	Янузатов	<i>[Signature]</i>	09.87		Р		1
Гл.спец.	Каримова	<i>[Signature]</i>	09.87		ТашНИИЭП		
ГИП.	Ташматов	<i>[Signature]</i>	09.87				
Рук.гр.	Авдеева	<i>[Signature]</i>	09.87				
Бед.инж.	Вайсиан	<i>[Signature]</i>	09.87				



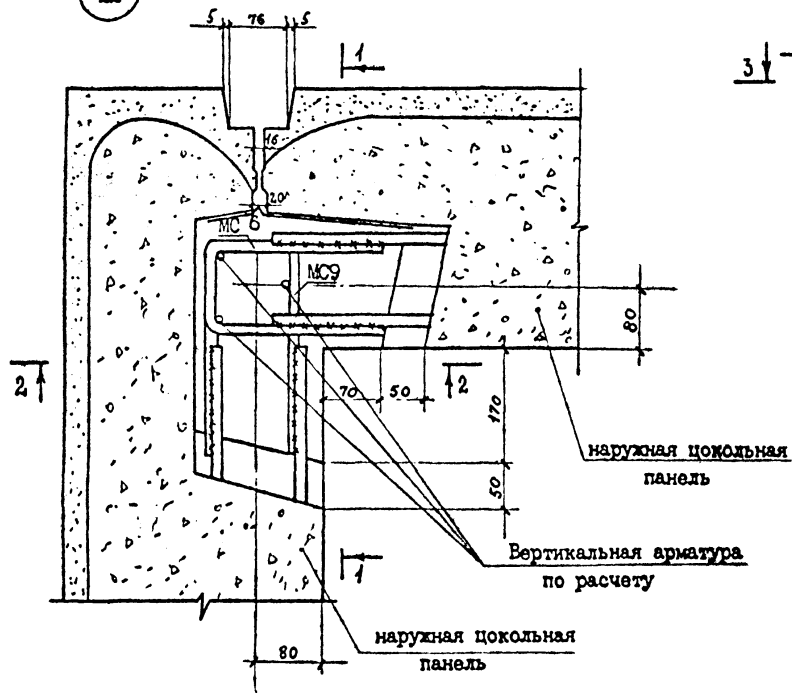
Мас. № подл. Подпись и дата. Э-зам. инв. №

И контр.	Горбенко	<i>[Signature]</i>	09.87
нач. отд.	Янбулатов	<i>[Signature]</i>	09.87
гл. спец.	Каримова	<i>[Signature]</i>	09.87
Гип.	Ташпулатов	<i>[Signature]</i>	09.87
Рук. гр.	Абаева	<i>[Signature]</i>	09.87
Вед. инж.	Вайсман	<i>[Signature]</i>	09.87

I.090.I-6СП.5			0900
Узел 18,19	Студия	Лист	Листов
	Р		1
ТашНИИЭП			

22

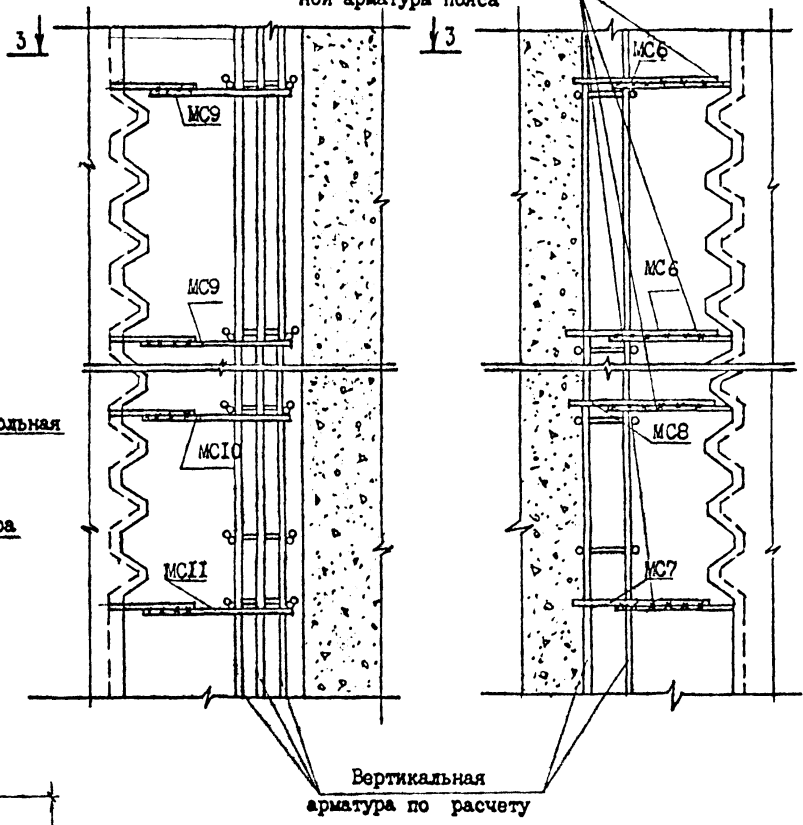
3-3



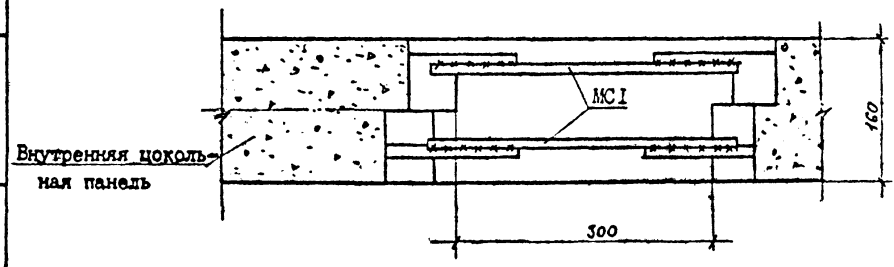
1-1

Выпуски из панелей непрерывной арматуры пояса

2-2



25

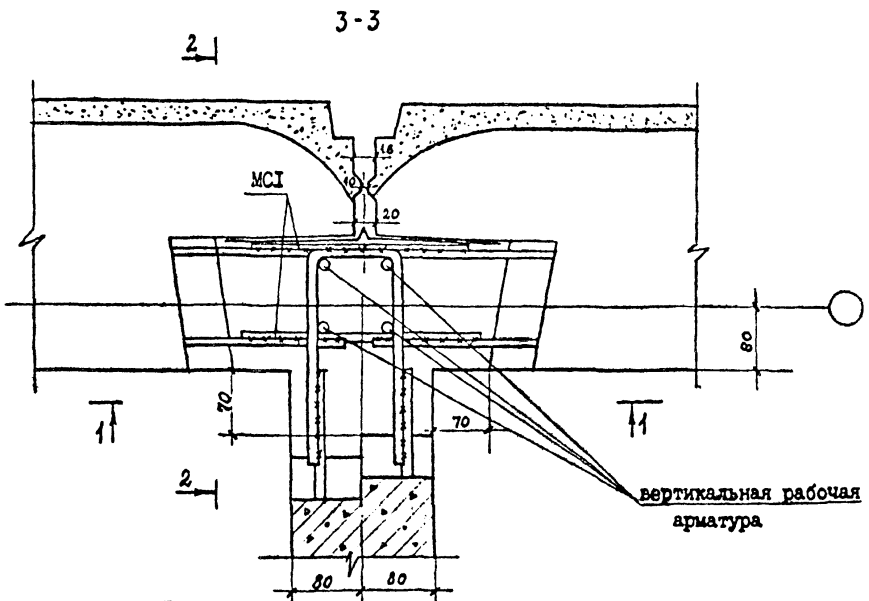


				I.090.I-6СП.5 1000	
И контр.	Горбенко	<i>hh</i>	09.87	Студия	Лист
Нач.отд.	Янбулатов	<i>hh</i>	09.87	Р	Листов
Гл.слес.	Каримов	<i>hh</i>	09.87		1
ГИП	Ташпулатов	<i>hh</i>	09.87	ТашЭНИИЭП	
Рук.гр.	Авзаева	<i>hh</i>	09.87		
Инж.	Дмитриева	<i>hh</i>	09.87		

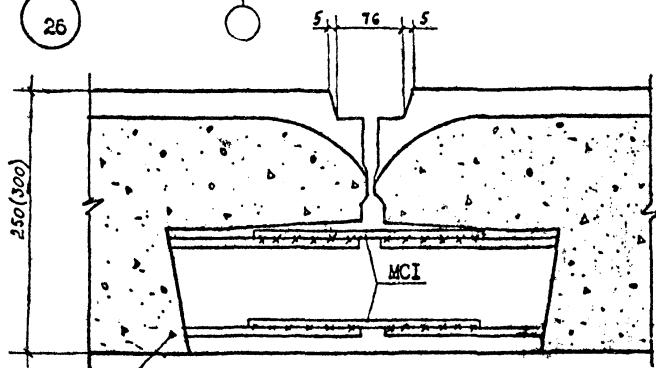
Узел 22,25

Формат А3

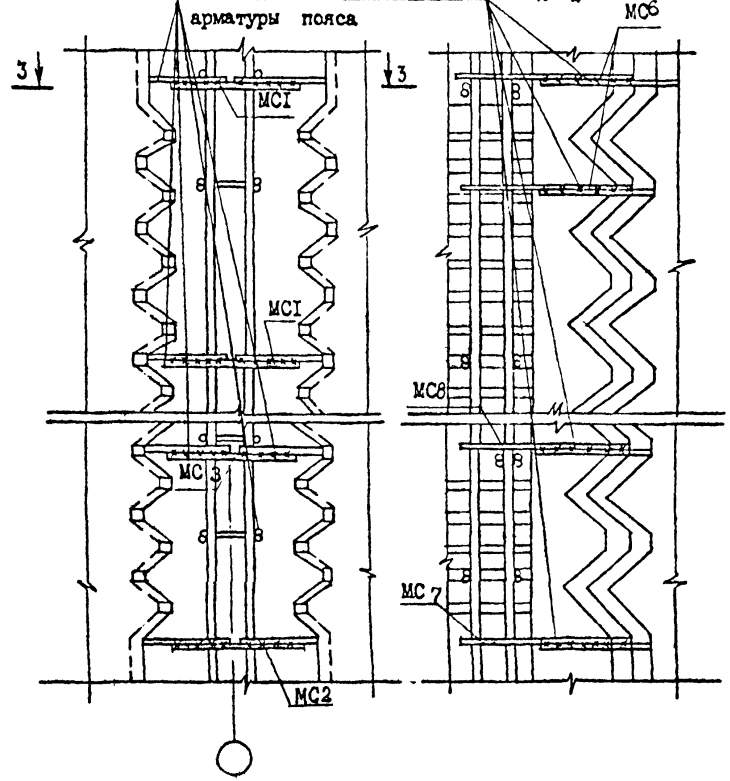
23



26



1-1
Выпуски из панелей непрерывной



Шкала, № листа, Подпись и дата, Шкала, №

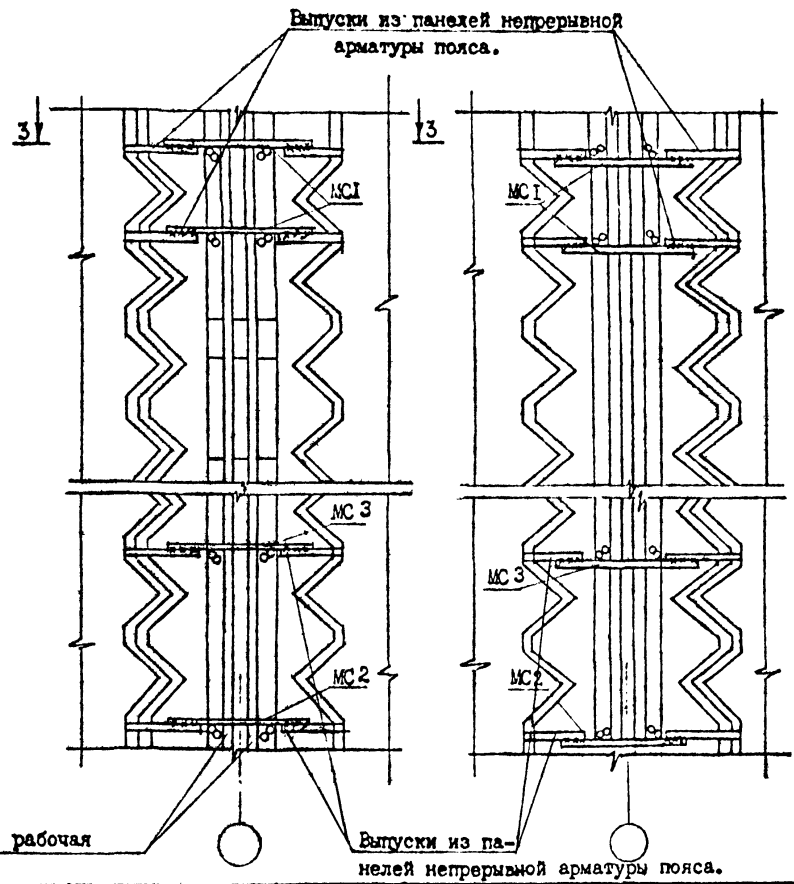
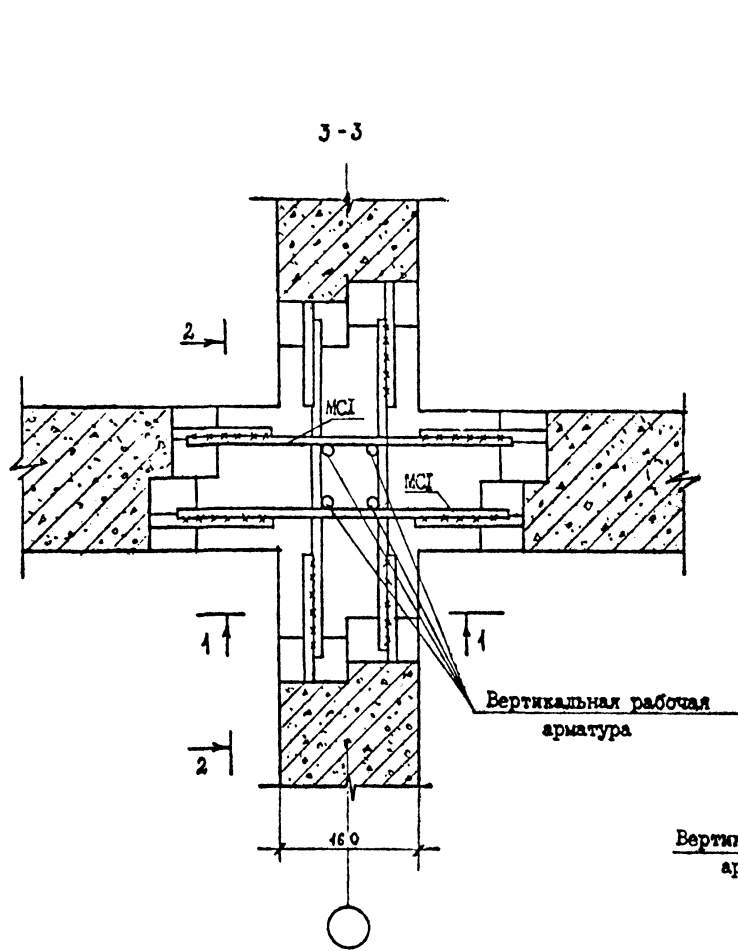
И.контр.	Орбенко	08.87
Нач.отд.	Янбулатов	08.87
Гл.спец.	Каримова	08.87
ГИП.	Ташпулатов	08.87
Рук.гр.	Абзеев	08.87
И.инж.	Дичтимеев	08.87

Г.090.1-6СП.5 1100

Узел 23,26.

Стандия	Лист	Листов
Р		1
ТашЗНИИЭП		

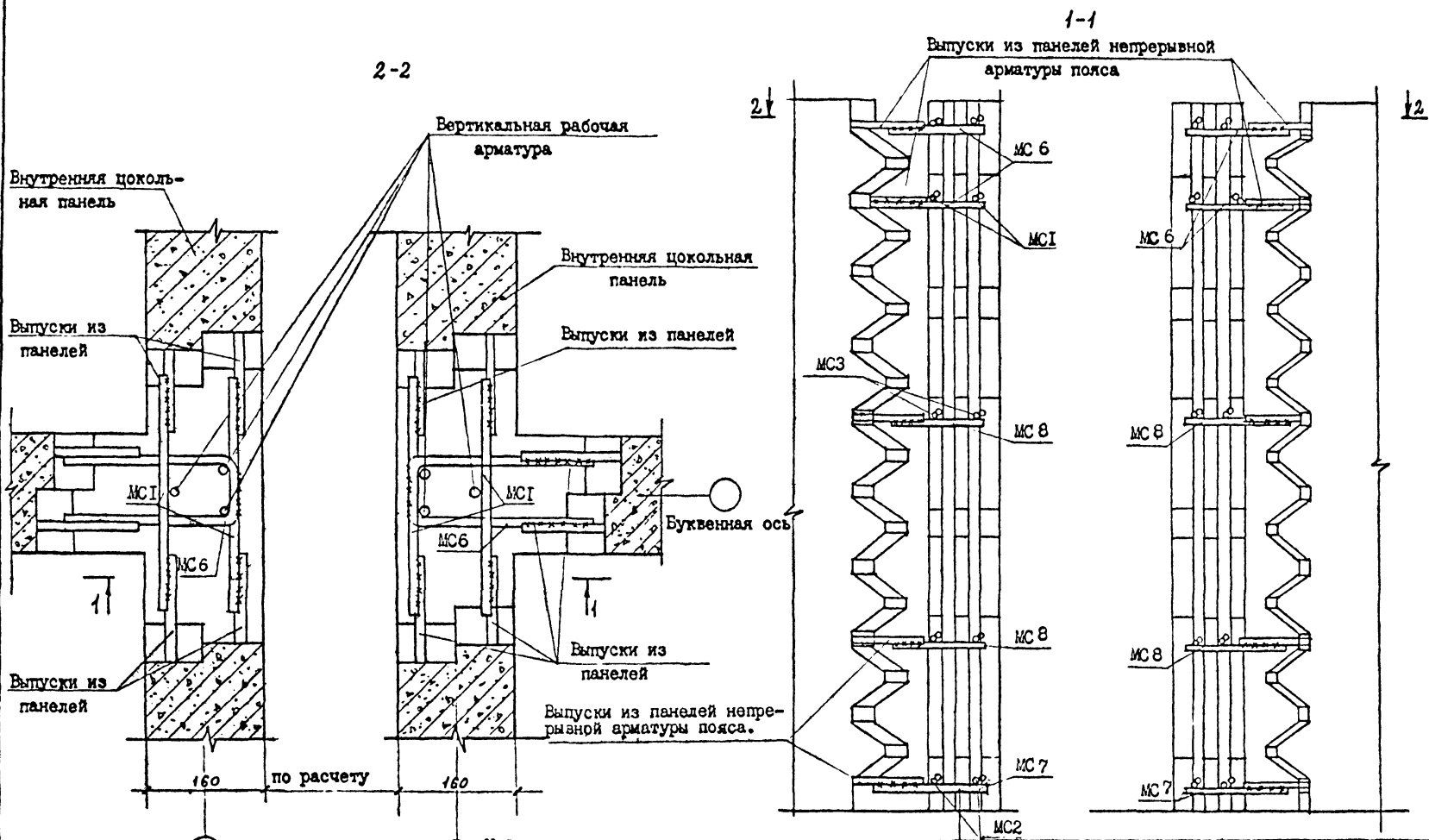
Формат А3



Имя, № подл. Подпись и дата. Взам или №

н.контр.	Горбенко	<i>ГГ</i>	09.87
нач.отд.	Янбулатов	<i>ЯЯ</i>	09.87
гл.случ.	Каримова	<i>КК</i>	09.87
ГИП	Ташмхляев	<i>ТТ</i>	09.87
Рук.гр.	Аваева	<i>АА</i>	09.87
Инж.	Дмитриева	<i>ДД</i>	09.87

I.090.I-6СП.5 1200			
Узел 24	Стадия	Лист	Листов
	Р	I	I
ТашНИИЭП			



Имя, № листа, Подпись и дата, Взам. инв. №

И. контр.	Горбенко	<i>Горбенко</i>	02.87
нач. отд.	Янбулатов	<i>Янбулатов</i>	02.87
гл. спец.	Каримова	<i>Каримова</i>	02.87
Гип	Ташпулатов	<i>Ташпулатов</i>	02.87
Рук. гр.	Аваева	<i>Аваева</i>	02.87
Инж.	Дмитриев	<i>Дмитриев</i>	02.87

I.090.I-6СП.5 I300

Узел 27

Стация	Лист	Листов
Р		1
ТашЗНИИЭП		

формат А3

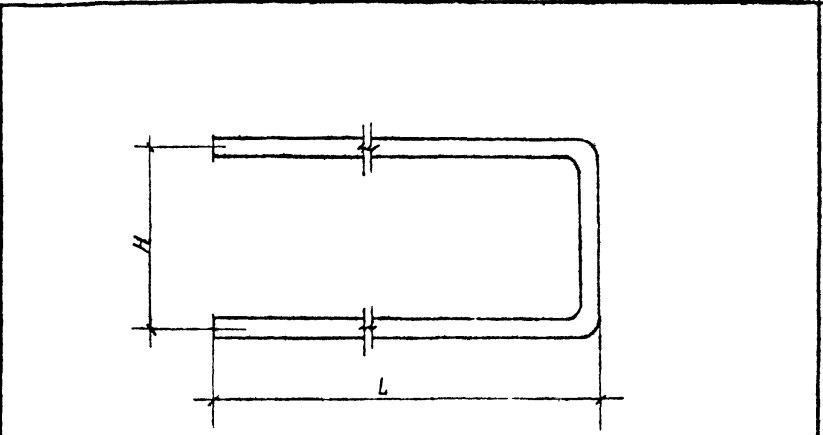
Изм. № подл.	Подпись и дата	Взам. инв. №	Обозначение	Наименование	Кол. на исполн.					Примечание
Формат					1.090.1-6СП.5 I400СБ	Документация	01	02	03	
У			I.090.1-6СП.5 0000Т0	Сборочный чертёж Техническое описание	Х	Х	Х	Х	Х	
БЧ			I	ГОСТ 5781-82*	Детали					
			I.090.1-6СП.5 I401	φ16A1 I=640	I					I,010
			I402	φ12A1 I=620	I					0,551
			I403	φ10A1 I=610	I					0,376
			I404	φ16A1 I=840	I					I,326
			I405	φ12A1 I=820	I					0,728
			I406	φ10A1 I=810	I					0,500

Формат А4

1.090.1-6СП.5 I400			
И.контр.	Горбенко	08.87	Деталь накладная МСБ... МСII
Нач.отд.	Янбулатов	08.87	
Гл.спец.	Каримова	08.87	
ГИП.	Ташпулатов	08.87	
Рук.гр.	Аваева	08.87	
Инженер	Дмитриева	08.87	
			Старш. Лист
			Р
			Листов
			1
			ТашЗНИИЭП

Изм. № подл.	Подпись и дата	Взам. инв. №	I.090.1-6СП.5 I400СБ		
Формат			Деталь накладная МСБ... МСII		
У			Сборочный чертёж.		
БЧ			Старш.	Масса	Листов
			Р	см. табл.	1
			ТашЗНИИЭП		

Формат А4



Обозначение	Марка	Размеры, мм		Масса ед. кг
		L	H	
I.090.1-6СП.5 I400	МС6	240	110	1,01
-01	МС7	240		0,55
-02	МС8	240		0,38
-03	МС9	340		1,33
-04	МС10	340		0,73
-05	МС11	340		0,50

Изм. №	Подпись и дата	Взам. инв. №	Обозначение	Наименование	Кол. на исполн.	Код. на исполн.	Примечание
01			I.090.I-6СП.5 I500СВ	Документация Сборочный чертёж	-	01	
02			I.090.I-6СП.5 000070	Техническое описание			
Детали: ГОСТ 5781-82*							
03			I I.090.I-6СП.5 I501	Л=510	I		0,201
04			I502	Л=520	I		0,205
05			I503	Л=250	I		0,099
06			I504	Л=200	I		0,079
I.090.I-6СП.5 I500							
				Деталь накладная МС12, МС13.			
				ТашЗНИИЭП			

Формат А4

Изм. №	Подпись и дата	Взам. инв. №	I.090.I-6СП.5 I500СВ		
			Деталь накладная МС12, МС13 Сборочный чертёж.		
			ТашЗНИИЭП		
			Стадия Р Масса Масытаб		
			Лист Листов I		

Обозначение	Марка	Размеры мм			Масса ед. кг
		L	H	A	
I.090.I-6СП.5 I500СВ	МС12	240	250	70	0,306
-01	МС13	200	200	120	0,284

Формат А4

Имя, № подл. Подпись и дата. Взам инв. №

Формат	Зона	Лист	Обозначение	Наименование	Кол. на исполн.	Примечание
				Документация		
			1.090.1-6СП.5 1600СБ	Сборочный чертёж		
			1.090.1-6СП.5 000070	Техническое описание		
				Детали:		
				ГОСТ 5781-82*		
			1	1.090.1-6СП.5 1601 1602	I I	0,119
			2	1602 1603	I I	0,055 0,111

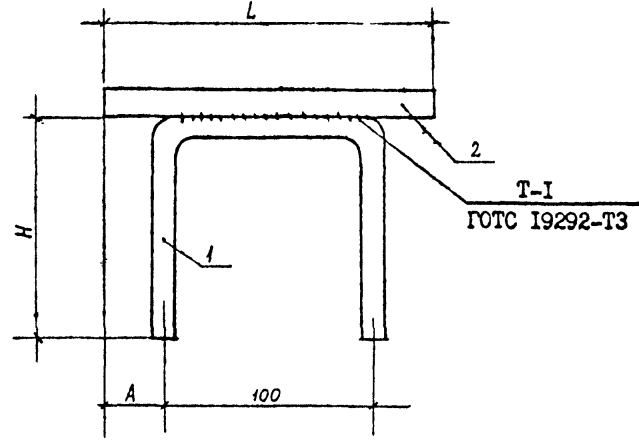
Формат А4

И.090.1-6СП.5 1600	
Н.контр.	Горбенко
Нач.отд.	Янбулатов
Гл.спец.	Каримова
ГИП.	Ташпулатов
Рук.гр.	Абаева
Инжен.	Дмитриева
Деталь накладная МС14, МС15.	
Страниц	Листов
Р	1
ТашЭНИИЭП	

Имя, № подл. Подпись и дата. Взам инв. №

1.090.1-6СП.5 1600СБ			
Н.контр.	Горбенко	09.87	Деталь накладная МС14, МС15 Сборочный чертёж.
Нач.отд.	Янбулатов	09.87	
Гл.спец.	Каримова	09.87	
ГИП.	Ташпулатов	09.87	
Рук.гр.	Абаева	09.87	
Инжен.	Дмитриева	09.87	
Стадия	Р	Масштаб	см. табл.
Лист	Листов		1
ТашЭНИИЭП			

Формат А4



Обозначение	Марка	Размеры мм			Масса ед. кг
		L	H	A	
1.090.1-6СП.5 1600	МС14	140	90	20	0,174
-01	МС15	280	90	70	0,229