

---

ФЕДЕРАЛЬНОЕ АГЕНТСТВО  
ПО ТЕХНИЧЕСКОМУ РЕГУЛИРОВАНИЮ И МЕТРОЛОГИИ

---



НАЦИОНАЛЬНЫЙ  
СТАНДАРТ  
РОССИЙСКОЙ  
ФЕДЕРАЦИИ

ГОСТ Р МЭК  
61189-2—  
2012

---

**МЕТОДЫ ИСПЫТАНИЙ ЭЛЕКТРИЧЕСКИХ  
МАТЕРИАЛОВ, ПЕЧАТНЫХ ПЛАТ  
И ДРУГИХ СТРУКТУР МЕЖСОЕДИНЕНИЙ  
И СБОРОЧНЫХ УЗЛОВ**

Часть 2

**Методы испытаний материалов для структур  
межсоединений**

IEC 61189-2:2006

Test methods for electrical materials, printed boards and other interconnection structures and assemblies — Part 2: Test methods for materials for interconnection structures (IDT)

Издание официальное



Москва  
Стандартинформ  
2015

## Предисловие

1 ПОДГОТОВЛЕН НОЧУ «Новая Инженерная Школа» на основе аутентичного перевода на русский язык международного стандарта, указанного в пункте 4, выполненного российской комиссией экспертов МЭК/ТК 91

2 ВНЕСЕН Техническим комитетом по стандартизации ТК 420 «Базовые несущие конструкции, печатные платы, сборка и монтаж электронных модулей», подкомитетом ПК 3 «Технология сборки и монтажа радиоэлектронных модулей»

3 УТВЕРЖДЕН И ВВЕДЕН В ДЕЙСТВИЕ Приказом Федерального агентства по техническому регулированию и метрологии от 26 сентября 2012 г. № 433-ст

4 Настоящий стандарт идентичен международному стандарту МЭК 61189-2:2006 «Методы испытаний электрических материалов, печатных плат и других структур межсоединений и печатных узлов. Часть 2. Методы испытаний материалов для структур межсоединений» (IEC 61189-2:2006 «Test methods for electrical materials, printed boards and other interconnection structures and assemblies — Part 2: Test methods for materials for interconnection structures»).

При применении настоящего стандарта рекомендуется использовать вместо ссылочных международных стандартов соответствующие им национальные стандарты Российской Федерации и межгосударственный стандарт, сведения о которых приведены в дополнительном приложении ДА

### 5 ВВЕДЕН ВПЕРВЫЕ

*Правила применения настоящего стандарта установлены в ГОСТ Р 1.0—2012 (раздел 8). Информация об изменениях к настоящему стандарту публикуется в ежегодном (по состоянию на 1 января текущего года) информационном указателе «Национальные стандарты», а официальный текст изменений и поправок — в ежемесячном информационном указателе «Национальные стандарты». В случае пересмотра (замены) или отмены настоящего стандарта соответствующее уведомление будет опубликовано в ближайшем выпуске ежемесячного информационного указателя «Национальные стандарты». Соответствующая информация, уведомление и тексты размещаются также в информационной системе общего пользования — на официальном сайте Федерального агентства по техническому регулированию и метрологии в сети Интернет ([www.gost.ru](http://www.gost.ru))*

© Стандартиформ, 2015

Настоящий стандарт не может быть полностью или частично воспроизведен, тиражирован и распространен в качестве официального издания без разрешения Федерального агентства по техническому регулированию и метрологии

## Содержание

1 Область применения	1
2 Нормативные ссылки	1
3 Погрешность, точность и разрешающая способность	1
3.1 Погрешность	2
3.2 Точность	2
3.3 Разрешающая способность	3
3.4 Протокол	3
3.5 $t$ -распределение Стьюдента	3
3.6 Предлагаемые пределы неопределенности	4
4 Перечень методов испытаний	4
5 Р: Методы испытаний по подготовке/кондиционированию	5
5.1 Испытание 2Р01: Сухое тепло	5
5.2 Испытание 2Р02: Плавание образца в ванне с припоем	5
6 V: Визуальные методы испытаний	5
7 D: Размерные методы испытаний	5
7.1 Испытание 2D01: Толщина материалов основания и печатных плат	5
8 С: Химические методы испытаний	6
8.1 Испытание 2С01: Сопротивление материалов основания воздействию гидроокиси натрия	6
8.2 Испытание 2С02: Время гелеобразования материалов препрега с эпоксидной смолой	7
8.3 Испытание 2С03: Содержание смолы в материалах препрега	8
8.4 Испытание 2С04: Содержание летучих веществ в материалах препрега	9
8.5 Испытание 2С05: Образование вздутий в результате термоудара	11
8.6 Испытание 2С06: Горючесть, испытание жестких материалов на горение в вертикальном положении	13
8.7 Испытание 2С07: Горючесть, испытание жестких материалов на горение в горизонтальном положении	16
8.8 Испытание 2С08: Горючесть, гибкий материал	18
8.9 Испытание 2С09: Вязкость расплавленного связующего препрега	22
8.10 Испытание 2С10: Содержание смолы в материалах препрега, определение методом возгонки	24
8.11 Испытание 2С11: Характеристики блокирования ультрафиолетовых лучей диэлектриками	25
8.12 Испытание 2С12: Общее содержание галогена в материалах основания	26
9 М: Механические методы испытаний	29
9.1 Испытание 2М01: Изгиб и скручивание	29
9.2 Испытание 2М02: Изгиб и скручивание после травления и нагревания	30
9.3 Испытание 2М03: Фактор термоотверждения по DSC/TMA	31
9.4 Испытание 2М04: Скручивание после нагревания	32
9.5 Испытание 2М05: Прочность на отрыв контактной площадки	32
9.6 Испытание 2М06: Прочность на отслаивание фольги после воздействия паров растворителя	33
9.7 Испытание 2М07: Прочность на отслаивание фольги после воздействия растворителя	35
9.8 Испытание 2М08: Прочность на изгиб	37
9.9 Испытание 2М09: Текучесть связующего препрега	37

9.10 Испытание 2M10: Температура стеклования материалов основания, метод сканирующей калориметрии (DSC) . . . . .	38
9.11 Испытание 2M11: Температура стеклования материалов основания, метод термомеханического анализа (ТМА) . . . . .	40
9.12 Испытание 2M12: Волнистость поверхности. . . . .	42
9.13 Испытание 2M13: Прочность на отслаивание фольги в исходном состоянии . . . . .	43
9.14 Испытание 2M14: Прочность на отслаивание фольги после термоудара . . . . .	44
9.15 Испытание 2M15: Прочность на отслаивание фольги после сухого тепла. . . . .	45
9.16 Испытание 2M16: Прочность на отслаивание фольги после имитации металлизации. . . . .	47
9.17 Испытание 2M17: Прочность на отслаивание фольги при высокой температуре . . . . .	48
9.18 Испытание 2M18: Чистота поверхности. . . . .	49
9.19 Испытание 2M19: Штампуемость. . . . .	50
9.20 Испытание 2M20: Прочность на изгиб. . . . .	50
9.21 Испытание 2M21: Усталость от изгиба (стойкость к многократным перегибам) . . . . .	51
9.22 Испытание 2M22: Масса фольги на единицу площади . . . . .	53
9.23 Испытание 2M23: Прямоугольность нарезанных заготовок. . . . .	54
9.24 Испытание 2M24: Коэффициент линейного теплового расширения. . . . .	55
9.25 Испытание 2M25: Определение времени до расслоения, термомеханический анализ (ТМА) . . . . .	55
9.26 Испытание 2M26: Коэффициент прессования препрега . . . . .	56
9.27 Испытание 2M27: Текучесть смолы пленок, используемых при изготовлении гибких печатных плат . . . . .	58
10 E: Электрические методы испытаний . . . . .	63
10.1 Испытание 2E01: Состояние поверхности во влажных условиях . . . . .	63
10.2 Испытание 2E02: Электрическая прочность под напряжением сети переменного тока . . . . .	63
10.3 Испытание 2E03: Поверхностное сопротивление после влажного тепла в камере влажности. . . . .	64
10.4 Испытание 2E04: Объемное удельное сопротивление и поверхностное сопротивление. . . . .	69
10.5 Испытание 2E05: Диэлектрическая проницаемость и тангенс угла диэлектрических потерь. . . . .	72
10.6 Испытание 2E06: Объемное удельное сопротивление и поверхностное удельное сопротивление, три электрода . . . . .	72
10.7 Испытание 2E07: Поверхностное удельное сопротивление и объемное удельное сопротивление при повышенной температуре . . . . .	72
10.8 Испытание 2E08: Поверхностная коррозия. . . . .	72
10.9 Испытание 2E09: Сравнительный показатель трекингоустойчивости. . . . .	74
10.10 Испытание 2E10: Диэлектрическая проницаемость. . . . .	78
10.11 Испытание 2E11: Электрическая прочность . . . . .	78
10.12 Испытание 2E12: Сопротивление фольги . . . . .	78
10.13 Испытание 2E13: Коррозия края . . . . .	78
10.14 Испытание 2E14: Дугостойкость. . . . .	78
10.15 Испытание 2E15: Пробой диэлектрика . . . . .	81
10.16 Испытание 2E16: Контактные сопротивления кнопочной панели печатной схемы . . . . .	81
10.17 Испытание 2E17: Сопротивление изоляции материалов печатных плат . . . . .	81
10.18 Испытание 2E18: Стойкость к грибковой плесени материалов печатных плат . . . . .	83
11 N: Методы испытаний на воздействие внешних факторов . . . . .	86
11.1 Испытание 2N01: Климатические испытания при повышенном давлении и температуре . . . . .	86

11.2 Испытание 2N02: Водопоглощение . . . . .	86
12 X: Другие методы испытаний . . . . .	87
12.1 Испытание 2X02: Стабильность размеров тонких материалов. . . . .	87
Приложение А (справочное) Разобранные примеры . . . . .	90
Приложение В (справочное) Переходная таблица номеров методов испытаний . . . . .	92
Приложение С (справочное) Лабораторный журнал. Рекомендуемая форма записи результатов . . . . .	98
Приложение D (справочное) Лабораторный журнал. Рекомендуемая форма записи результатов . . . . .	99
Приложение ДА (справочное) Сведения о соответствии ссылочных международных стандартов национальным стандартам Российской Федерации и действующему в этом качестве межгосударственному стандарту . . . . .	100
Приложение ДБ (справочное) Сведения о соответствии методов испытаний по межгосударственным стандартам методам испытаний в стандартах МЭК . . . . .	101

## Введение

Настоящий стандарт устанавливает методы испытаний печатных плат и печатных узлов, а также связанных с ними материалов или прочности соединения составных частей независимо от способа их изготовления. Стандарт состоит из ряда отдельных частей, содержащих информацию для разработчиков продукции, технологов и специалистов в области методологии испытаний. Каждая часть посвящена определенной основной теме; методы испытаний сгруппированы в соответствии с их использованием и пронумерованы последовательно в соответствии с тем, когда они были разработаны и опубликованы.

В некоторых случаях методы испытаний, разработанные другими техническими комитетами (например, ТК 50), были воспроизведены из существующих стандартов МЭК, чтобы предоставить читателю полный набор методов испытаний. В такой ситуации соответствующие методы испытаний будут отмечены; если метод испытаний воспроизведен с незначительным изменением, то измененные пункты также будут указаны.

Настоящий стандарт содержит описание методов испытаний материалов, используемых при создании структур межсоединений (печатных плат) и электронных узлов. Описания обладают необходимой полнотой и содержат достаточно детальную информацию для унификации и воспроизводимости методологии испытаний и процедур.

Испытания, представленные в настоящем стандарте, сгруппированы следующим образом:

P: методы испытаний по подготовке/кондиционированию;

V: визуальные методы испытаний;

D: размерные методы испытаний;

C: химические методы испытаний;

M: механические методы испытаний;

E: электрические методы испытаний;

N: методы испытаний на воздействие внешних факторов;

X: другие методы испытаний.

В целях создания указателя конкретных видов испытаний, сохранения последовательности их предоставления и обеспечения дальнейшего расширения перечня применяемых типов испытаний каждое испытание идентифицировано последовательным номером, добавляемым к букве кода группы (например, P или V, или др.), к которой принадлежит метод испытаний.

Номера методов испытаний не имеют значения для конечной последовательности их проведения; данная функция реализуется в соответствующем техническом описании, предусматривающем использование определенного метода. В соответствующем техническом описании в большинстве случаев также приведены критерии соответствия или несоответствия результатов испытания техническим требованиям.

Комбинация букв и цифр служит ссылкой к методу испытаний в конкретных технических условиях. Например, «2D01» представляет собой первый размерный метод испытаний, описанный в настоящем стандарте, где 2 — это часть стандарта МЭК (61189-2), D — группа методов и 01 — номер метода.

Список всех методов испытаний, включенных в настоящий стандарт, а также методы, находящиеся на рассмотрении, представлены в приложении В. Данное приложение будет переиздаваться всякий раз при внесении новых методов испытаний.

**МЕТОДЫ ИСПЫТАНИЙ ЭЛЕКТРИЧЕСКИХ МАТЕРИАЛОВ, ПЕЧАТНЫХ ПЛАТ  
И ДРУГИХ СТРУКТУР МЕЖСОЕДИНЕНИЙ И СБОРОЧНЫХ УЗЛОВ****Часть 2****Методы испытаний материалов для структур межсоединений**

Test methods for electrical materials, printed boards and other interconnection structures and assemblies.

Part 2. Test methods for materials for interconnection structures

Дата введения — 2013—07—01

**1 Область применения**

Настоящий стандарт содержит методы испытаний, представляющие методологии и процедуры, которые могут быть применены при испытании материалов, используемых при производстве структур межсоединений (печатных плат) и печатных узлов.

**2 Нормативные ссылки**

Приведенные в настоящем разделе документы обязательны при применении настоящего стандарта. Документы с датой выпуска рекомендуется использовать именно в указанной редакции. Документы без даты выпуска следует использовать в последней редакции с учетом всех изменений.

МЭК 60068-1:1988 Испытания на воздействие внешних факторов — Часть 1: Общие положения и руководство. (IEC 60068-1:1988, Environmental testing — Part 1: General and guidance)

МЭК 60068-2-2:1974 Испытания на воздействие внешних факторов — Часть 2-2: Испытания. Испытание В. Сухое тепло (IEC 60068-2-2:1974. Environmental testing — Part 2-2: Tests — Test B: Dry heat).

МЭК 60068-2-78:2001 Испытания на воздействие внешних факторов — Часть 2-78: Испытания. Испытание Cab: Влажное тепло, постоянный режим (IEC 60068-2-78:2001, Environmental testing — Part 2-78: Tests — Test Cab: Damp heat, steady state)

МЭК 60093 Материалы электроизоляционные твердые. Методы измерения удельного объемного и поверхностного сопротивления (IEC 60093, Methods of test for volume resistivity and surface resistivity of solid electrical insulating materials)

ИСО 9001 Системы менеджмента качества. Требования (ISO 9001, Quality management systems — Requirements).

**3 Погрешность, точность и разрешающая способность**

Погрешности и неопределенности свойственны всем процессам измерения. Информация, представленная ниже, позволяет должным образом оценить величину погрешности и неопределенности, которую необходимо учитывать.

Результаты испытаний используют для следующих задач:

- контроль процесса;
- увеличение степени уверенности в обеспечении качества;
- решение споров между заказчиком и поставщиком.

В любом случае необходимо обратить особое внимание на достоверность полученных при проведении испытаний данных с точки зрения:

- погрешности — калибровки контрольно-измерительных приборов и/или систем;
- точности — повторяемости и неопределенности измерения;
- разрешающей способности — пригодности измерительных приборов и/или систем для проведения испытаний.

### 3.1 Погрешность

Режим проведения обычной калибровки испытательного оборудования должен быть четко определен в документации по управлению качеством поставщика или организации, проводящей испытание, и должен отвечать требованиям стандарта ИСО 9001.

Калибровка должна проводиться организацией, имеющей аккредитацию национального или международного органа по метрологии. Калибровка должна проводиться регулярно в соответствии с национальными или международными стандартами.

В тех случаях, когда калибровка в соответствии с национальным или международным стандартом невозможна, методы межлабораторной поверки могут использоваться и документироваться, чтобы увеличить степень достоверности погрешности измерения.

Интервал между калибровками должен, как правило, составлять один год. Оборудование, систематически выходящее за пределы допустимой погрешности, должно подвергаться более частой калибровке. Оборудование, которое систематически удовлетворяет требованиям к допустимым пределам погрешности, может подвергаться калибровке через более продолжительные интервалы.

Необходимо осуществлять запись истории калибровки и технического обслуживания для каждого измерительного прибора. Эти протоколы рекомендуется использовать для установления неопределенности технологии калибровки (отклонения в процентах) на основе агрегирования накопленных данных и использования его результатов для определения указанной неопределенности.

Должна быть предусмотрена процедура для разрешения любых ситуаций, когда измерительный прибор используется вне диапазона калибровки.

### 3.2 Точность

Величина неопределенности любой технологии измерений состоит как из систематических, так и из случайных неопределенностей. Все оценки должны быть основаны при едином уровне достоверности (минимум 95 %).

Систематические неопределенности, как правило, преобладают, и будут включать в себя все неопределенности, не относящиеся к случайным флуктуациям. Они включают в себя:

- неопределенности калибровки;
- погрешности из-за использования прибора в условиях, которые отличаются от тех, при которых он был калиброван;
- погрешности градуировки шкалы аналогового прибора (погрешность шкалы).

Случайные неопределенности возникают по многим причинам, но могут также возникать при повторных измерениях стандартного изделия. Поэтому нет необходимости исключать из рассмотрения отдельные источники возникновения неопределенностей. К ним могут относиться:

- случайные флуктуации, например связанные с изменениями влияющего параметра; изменения в атмосферных условиях могут уменьшить повторяемость результатов измерения;
- неопределенность уровня дискриминации, например при установке нулевой точки или интерполяции показания между делениями аналоговой шкалы.

Суммирование неопределенностей: Векторное сложение (квадратный корень из суммы квадратов) неопределенностей в большинстве случаев может использоваться. Погрешность интерполяции обычно прибавляется отдельно и может приниматься в размере 20 % разницы между значениями соседних делений шкалы прибора.

$$U_t = \pm \sqrt{(U_s^2 + U_r^2)} + U_i,$$

где  $U_t$  — полная неопределенность;

$U_s$  — систематическая неопределенность;



$U_r$  — случайная неопределенность;

$U_i$  — погрешность интерполяции.

Определение случайной неопределенности: Случайная неопределенность может быть определена с помощью повторного измерения параметра и последующей статистической обработки данных измерений. Технология предполагает, что данные подчиняются нормальному распределению (Гаусса):

$$U_r = \frac{t \sigma}{\sqrt{n}},$$

где  $U_r$  — случайная неопределенность;

$n$  — объем выборки;

$t$  — процентное значение  $t$ -распределения (см. 3.5, статистические таблицы);

$\sigma$  — стандартное отклонение ( $\sigma_{n-1}$ ).

### 3.3 Разрешающая способность

Необходимо, чтобы используемое испытательное оборудование обладало достаточной разрешающей способностью. Используемые системы измерения должны иметь разрешающую способность 10 % (или лучше) предельного допуска испытания.

Допускается, что некоторые технологии накладывают физическое ограничение на разрешающую способность (например, оптическая разрешающая способность).

### 3.4 Протокол

В дополнение к требованиям, указанным в техническом описании испытаний, протокол должен содержать:

- номер испытания и индекс издания;
- идентификацию образцов;
- испытательное оборудование;
- заданные пределы;
- оценку неопределенности измерения и получаемые в результате рабочие пределы для испытания;
- конкретные результаты испытаний;
- дату проведения испытания и подписи лиц, проводивших испытания.

### 3.5 $t$ -распределение Стьюдента

Таблица 1 содержит значения коэффициента  $t$  для 95 % и 99 % степени достоверности как функции числа измерений. Достаточно использовать 95 %-ные пределы, как в случае с разобранными примерами, представленными в приложении А.

Таблица 1 —  $t$ -распределение Стьюдента

Объем выборки	Значение $t$ 95 %	Значение $t$ 99 %	Объем выборки	Значение $t$ 95 %	Значение $t$ 99 %
2	12,7	63,7	9	2,31	3,36
3	4,3	9,92	10	2,26	3,25
4	3,18	5,84	11	2,23	3,17
5	2,78	4,6	12	2,2	3,11
6	2,57	4,03	13	2,18	3,05
7	2,45	3,71	14	2,16	3,01
8	2,36	3,5	15	2,14	2,98

Продолжение таблицы 1

Объем выборки	Значение $t$ 95 %	Значение $t$ 99 %	Объем выборки	Значение $t$ 95 %	Значение $t$ 99 %
16	2,13	2,95	21	2,08	2,83
17	2,12	2,92	22	2,075	2,82
18	2,11	2,9	23	2,07	2,81
19	2,1	2,88	24	2,065	2,8
20	2,09	2,86	25	2,06	2,79

### 3.6 Предлагаемые пределы неопределенности

Предлагаются следующие целевые неопределенности:

- напряжение менее 1 кВ .....  $\pm 1,5 \%$ ;
- напряжение более 1 кВ .....  $\pm 2,5 \%$ ;
- ток менее 20 А .....  $\pm 1,5 \%$ ;
- ток более 20 А .....  $\pm 2,5 \%$ ;
- сопротивление земли и целостности цепи .....  $\pm 10 \%$ ;
- изоляционный материал .....  $\pm 10 \%$ ;
- частота .....  $\pm 0,2 \%$ ;
- временной интервал менее 60 с .....  $\pm 1$  с;
- временной интервал более 60 с .....  $\pm 2 \%$ ;
- масса менее 10 г .....  $\pm 0,5 \%$ ;
- масса от 10 до 100 г включ .....  $\pm 1 \%$ ;
- масса более 100 г .....  $\pm 2 \%$ ;
- сила .....  $\pm 2 \%$ ;
- размер менее 25 мм .....  $\pm 0,5 \%$ ;
- размер более 25 мм .....  $\pm 0,1$  мм;
- температура менее 100 °С .....  $\pm 1,5 \%$ ;
- температура более 100 °С .....  $\pm 3,5 \%$ ;
- влажность от 30 % до 70 % .....  $\pm 5 \%$ ;
- толщины металлического слоя при методе обратного рассеяния .....  $\pm 10 \%$ ;
- толщины металлического слоя для микрошлифа .....  $\pm 2$  мкм;
- ионное загрязнение .....  $\pm 10 \%$ .

## 4 Перечень методов испытаний

Настоящий стандарт содержит подробные описания выполнения каждого конкретного метода испытания с минимальным использованием перекрестных ссылок на другие процедуры. Когда такие ссылки используются, как, например, при применении универсальных методов кондиционирования, установленных в стандартах МЭК 61189-1 и МЭК 60068, то они становятся обязательной частью стандартов на методы испытаний, в которых приведены такие ссылки.

Каждый метод имеет свое собственное наименование, номер и информацию о текущем статусе редакции документа, что позволяет оперативно вносить обновления и совершенствовать методы, поскольку требования отрасли меняются или требуют применения новой методологии. Весь комплекс методов испытаний состоит из методов, объединенных в группы, а также отдельных испытаний.

## **5 P: Методы испытаний по подготовке/кондиционированию**

### **5.1 Испытание 2P01: Сухое тепло**

Находится на рассмотрении.

### **5.2 Испытание 2P02: Плавание образца в ванне с припоем**

Находится на рассмотрении.

## **6 V: Визуальные методы испытаний**

## **7 D: Размерные методы испытаний**

### **7.1 Испытание 2D01: Толщина материалов основания и печатных плат**

#### **7.1.1 Цель**

Цель метода испытания состоит в определении толщины фольгированных или нефольгированных материалов основания.

#### **7.1.2 Образцы для испытаний**

Листы фольгированных или нефольгированных материалов основания стандартного размера. Заготовки фольгированных или нефольгированных материалов основания стандартного размера.

#### **7.1.3 Испытательное оборудование и материалы**

Должен использоваться соответствующий микрометр с разрешающей способностью не менее 0,01 мм.

#### **7.1.4 Метод**

##### **7.1.4.1 Общие условия**

- Образцы для испытаний должны быть помещены между двумя плоскими поверхностями микрометра так, чтобы вся поверхность прижимного устройства находилась в пределах области материала. Сжатие прижимным устройством должно проходить мягко, медленно и с большой осторожностью, чтобы избежать вмятин.

- Необходимо избегать напряжения на инструмент или материал в процессе считывания показаний. Необходимо осуществлять считывание показаний, как только указатель прекратит перемещаться. Необходимо избегать погрешностей от параллакса и колебаний, которые могут существенно повлиять на результаты.

##### **7.1.4.2 Метод 1**

- Данная процедура предназначена для измерения толщины листов фольгированных или нефольгированных материалов основания.

- Образец должен держаться вертикально или горизонтально.

- Толщина измеряется с точностью до 0,01 мм в двух точках, находящихся на расстоянии не менее 25 мм от каждого края, в восьми точках и дополнительно в двух точках в средних частях, так, чтобы в общей сложности были измерены 10 точек, в соответствии с рисунком 1.

- Измерение должно проводиться дважды в каждой точке, и среднее арифметическое значение должно быть определено как толщина в каждой точке.

- Для автоматического контроля толщины должно проводиться непрерывное измерение в трех измеряемых дорожках, параллельных продольной оси листа, по крайней мере две, должны находиться на расстоянии 25 мм от продольных краев и третья около средней линии.

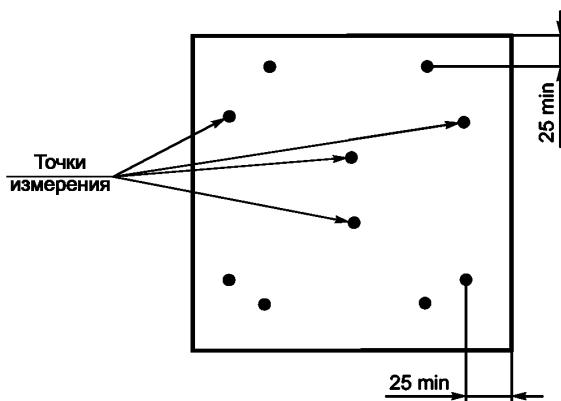


Рисунок 1 — Точки измерения толщины

#### 7.1.4.3 Метод 2

Данная процедура предназначена для измерения толщины заготовок фольгированных или нефольгированных материалов основания. Толщина образцов, удерживаемых в вертикальном или горизонтальном положении, должна измеряться в местах, согласованных заинтересованными сторонами.

#### 7.1.5 Протокол

Протокол должен содержать:

- номер испытания и индекс издания;
- дату проведения испытания;
- идентификацию испытуемого материала;
- заверенный протокол, подтверждающий, что испытание было выполнено на полученных фольгированных или нефольгированных материалах основания;
- номинальную толщину с допустимым отклонением и результаты измерений толщины;
- любое отклонение от данного метода испытания;
- информацию о специалисте, проводившем испытание.

#### 7.1.6 Дополнительная информация

Рекомендуется использовать микрометр с демпфирующим устройством или регулируемой скоростью движения прижимного устройства.

## 8 С: Химические методы испытаний

### 8.1 Испытание 2C01: Сопротивление материалов основания воздействию гидроокиси натрия

#### 8.1.1 Цель

Цель метода испытания состоит в определении щелочестойкости материалов основания при помещении их в раствор гидроокиси натрия.

#### 8.1.2 Образцы для испытания

- образцы должны быть отрезаны от заготовки или листа на расстоянии не менее 25 мм от края листа;
- с образца фольгированного диэлектрика должен быть удален металл любым методом по обычной технологии;
- образец должен иметь чистый рез, гладкие края и размер квадрата со стороной  $(50 \pm 2)$  мм;
- должны использоваться не менее трех образцов.

#### 8.1.3 Испытательное оборудование и материалы

Должны использоваться следующие испытательное оборудование и материалы:

- щелочеустойчивый контейнер, заполненный раствором гидроокиси натрия квалификации ЧДА, концентрации  $(3,0 \pm 0,2)$  % по массе и температуре  $(40 \pm 2)$  °С. Для обеспечения концентрации в за-

данных пределах раствор должен приготавливаться ежедневно. Число образцов, испытываемых на литр раствора, не должно превышать 50;

b) подставка для удерживания образцов вертикально в контейнере. Конструкция подставки должна обеспечивать полное погружение поверхности образцов в раствор;

c) чистая сухая марля, ткань или бумага для удаления воды с поверхности образцов;

d) нож с острым лезвием для подготовки образцов.

#### 8.1.4 Метод

Поместить образцы на подставку, затем в раствор гидроокиси натрия на 3 мин  $\pm$  20 с.

Вынуть подставку из раствора гидроокиси натрия и немедленно ополоснуть образцы под проточной водой в течение не менее 5 мин.

Протереть насухо поверхность образцов чистой сухой марлей, тканью или бумагой.

Немедленно провести визуальную проверку на предмет изменения цвета, появления выпуклостей, образования вздутий и/или расслоения.

#### 8.1.5 Протокол

Протокол должен содержать:

a) номер испытания и индекс издания;

b) дату проведения испытания;

c) идентификацию испытываемого материала;

d) изменения внешнего вида поверхности, если такие были замечены;

e) любое отклонение от данного метода испытания.

#### 8.1.6 Дополнительная информация

Гидроокись натрия является сильным щелочным химикатом. Она должна обрабатываться с осторожностью, избегая попадания в глаза и контакта с кожей, для этого требуются защитные очки и химически стойкие перчатки.

## 8.2 Испытание 2C02: Время гелеобразования материалов препрега с эпоксидной смолой

### 8.2.1 Цель

Цель метода испытания состоит в определении времени гелеобразования эпоксидной смолы в стадии В, содержащейся в армированных материалах, используемых для производства базовых материалов и печатных плат.

### 8.2.2 Образцы для испытаний

Нарезать образцы квадратной формы со стороной около 100 мм или другого удобного размера в количестве, достаточном для получения 1 г сухой смолы. Вырезать образцы на равных расстояниях поперек листа или рулона, не ближе 25 мм от края.

### 8.2.3 Испытательное оборудование и материалы

Должны использоваться следующие испытательное оборудование и материалы:

a) нагревательная плита, способная поддерживать температуру  $(170,0 \pm 0,5) ^\circ\text{C}$ ;

b) секундомер, способный определять время в пределах  $\pm 1$  с;

c) деревянная палочка, заостренная, приблизительно 3 мм в диаметре;

d) мерная емкость для набора от 0,3 до 0,4 г смолы в виде порошка;

e) сито, 50 ячеек на дюйм.

### 8.2.4 Метод

Отделить сухую смолу от препрега (В-состояние смолы препрега) с помощью сгибания — разгибания или измельчения. Удалить волокна стеклоткани, попавшие в смолу, просеиванием через сито. В случае если материалы достаточно мягкие и смола не отделяется при измельчении, необходимое количество смолы допускается получать, прижимая свернутую массу материала к нагретой плите и отслаивая расплавленную смолу. Отрегулировать нагревательную плиту или аналогичное устройство на температуру  $170 ^\circ\text{C}$  и убедиться в стабильности достигнутой температуры.

Используя мерную емкость, необходимо взять от 300 до 400 мг порошковой смолы.

Насыпать горкой в виде конуса на горячую плиту и сразу запустить секундомер. Если используется метод, отличный от приведенного выше, то необходимо включить секундомер в момент контактирования смолы с горячей плитой.

Смолу перемешивают деревянной палочкой диаметром около 3 мм, удерживая палочку по возможности в вертикальном положении. Расплавленную смолу перемешивают в центре и по краям. Во время перемешивания расплавленная смола не должна растекаться более чем на 25 мм по диаметру.

При приближении точки гелеобразования смола становится липкой и при вытаскивании палочки образуются нити. Время гелеобразования наступает тогда, когда нити больше не образуются и смола больше не липнет, но остается эластичной. В этот момент секундомер должен быть выключен, и время в секундах принимают за время гелеобразования. Если данное испытание должно быть эталонным, то необходимо провести три отдельных измерения, и среднее арифметическое значение должно быть зарегистрировано как время гелеобразования.

#### 8.2.5 Протокол

Протокол должен содержать:

- a) номер испытания и индекс издания;
- b) дату проведения испытания;
- c) идентификацию испытуемого материала;
- d) время гелеобразования в секундах (среднее арифметическое значение);
- e) любое отклонение от данного метода испытания.

#### 8.2.6 Дополнительная информация

Допускается определять время гелеобразования, используя навеску смолы, помещенную в ротационный вискозиметр, в таком случае можно получить больше информации о характеристиках текучести смолы. Если используют этот метод, то значение вязкости, соответствующее точке гелеобразования, следует определять сравнением с описанным выше методом.

### 8.3 Испытание 2C03: Содержание смолы в материалах препрега

#### 8.3.1 Цель

Цель метода испытания состоит в определении содержания смолы в стадии В, содержащейся в армированных материалах, по известному весу непокрытого материала армирования.

Этот метод применим как к органическим, так и к неорганическим материалам армирования.

#### 8.3.2 Образцы для испытаний

- a) Образцы должны быть отрезаны от рулона или листа на расстоянии не менее 25 мм от края;
- b) четыре квадратных образца со стороной  $(100,0 \pm 0,2)$  мм должны быть отрезаны на равном расстоянии поперек рулона из различных областей листового материала.

#### 8.3.3 Испытательное оборудование и материалы

Должны использоваться следующие испытательное оборудование и материалы:

- a) аналитические весы с разрешающей способностью 0,001 г или лучше;
- b) эксикатор (стабилизационная камера), способный к поддержанию относительной влажности 25 % или меньше при комнатной температуре.

#### 8.3.4 Метод

##### 8.3.4.1 Определение массы материала армирования

Массу  $1 \text{ дм}^2$  материала армирования допускается определять одним из двух методов, описанных ниже.

##### Метод 1

Определить массу материала армирования по фактической длине, ширине и массе рулона материала армирования

$$W_B = 10 \frac{W_R}{LD}$$

где  $W_B$  — масса  $1 \text{ дм}^2$  материала армирования, г;

$W_R$  — масса рулона, кг;

$L$  — длина рулона, м;

$D$  — ширина рулона, м.

##### Метод 2

Определить массу материала армирования по средней статистической или типовой массе материала армирования в граммах на квадратный метр:

$$W_B = 0,01W,$$

где  $W_B$  — масса 1 дм<sup>2</sup> материала армирования, г;  
 $W$  — масса 1 м<sup>2</sup>, г.

#### 8.3.4.2 Определение общей массы препрега

Определить фактическую массу материала армирования в начале рулона, используя ту же самую технологию измерения, которая описана в данном методе.

Все вышеупомянутые методы рассматривают любые покрытия, относящиеся к армированию, как части материала армирования.

Образцы должны быть помещены в сушильный шкаф, если материал не будет проверяться в течение 10 мин после изготовления, чтобы предотвратить влагопоглощение.

Определить и записать общую массу этих четырех образцов с точностью до 0,001 г.

#### 8.3.4.3 Содержание смолы

Определить содержание смолы  $C_R$  в процентах следующим образом:

$$C_R = \left( 1 - \frac{W_B}{W_T} \right) \cdot 100,$$

где  $W_B$  — масса материала армирования, г/дм<sup>2</sup>;  
 $W_T$  — масса рассматриваемого препрега, г/дм<sup>2</sup>.

#### 8.3.5 Протокол

Протокол должен содержать:

- a) номер испытания и индекс издания;
- b) дату проведения испытания;
- c) идентификацию испытываемого материала;
- d) массу рассматриваемого образца с точностью до 0,001 г и содержание смолы с точностью до 0,1 %;
- e) любое отклонение от данного метода испытания.

#### 8.3.6 Дополнительная информация

Содержание летучих веществ в препреге (за исключением влажности) рассматривают как часть испытываемого продукта, используя данный метод. Если требуется исключить содержание летучих веществ, образец должен нагреваться определенное время и при соответствующей температуре.

Погрешность данного метода испытания по определению содержания смолы зависит прежде всего от погрешности исходного веса материала армирования.

Эффект статического заряда может представлять серьезную проблему если образец больше чаши аналитических весов.

Если требуется проверить изменение содержания смолы по ширине рулона, то могут быть взяты четыре образцы из проверяемой области.

В большинстве случаев количество органического материала в материале препрега незначительно; однако особое внимание рекомендуется уделить таким материалам, как материалы армирования с покрытием, которые содержат значительное количество влаги (не менее 5 %), и органическим материалам армирования, которые могут содержать значительное количество влаги.

Испытание на содержание смолы по сублимации (испытание 2С10), дает более точное измерение содержания смолы и должно использоваться как эталонное испытание.

### 8.4 Испытание 2С04: Содержание летучих веществ в материалах препрега

#### 8.4.1 Цель

Цель метода испытания состоит в определении способа измерения количества летучих веществ в материалах армирования, пропитанных смолой, находящейся в В-стадии отверждения, используемых при производстве базовых материалов и многослойных печатных плат

#### 8.4.2 Образцы для испытаний

Из материала поперек рулона или листа на расстоянии не менее 25 мм от края должны быть вырезаны три квадратных образца со стороной  $(100 \pm 0,2)$  мм так, чтобы диагонали квадратов были параллельными и перпендикулярными основе ткани, см рисунок 2. В углу каждого образца должно быть выполнено отверстие, диаметром приблизительно 3 мм.

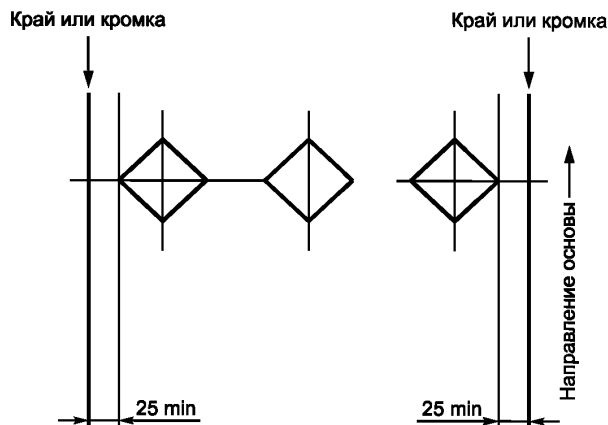


Рисунок 2 — Места вырезки образцов

#### 8.4.3 Испытательное оборудование и материалы

Должны использоваться следующие испытательное оборудование и материалы:

- аналитические весы с разрешающей способностью 0,001 г или лучше;
- камера с циркулирующим воздухом, способная достигать температуры до 250 °С и контролировать температуру в пределах  $\pm 3$  °С;
- эксикатор (стабилизационная камера), способный поддерживать относительную влажность не более 25 % при комнатной температуре;
- металлические крючки для подвешивания образцов.

#### 8.4.4 Метод

Взвесить каждый образец с крючком с точностью до 1 мг и записать как  $M_1$ .

Подвесить каждый образец с помощью металлического крючка в камере с циркулирующим воздухом и выдержать при температуре  $(163 \pm 3)$  °С в течение  $(15 \pm 1)$  мин, за исключением образцов из немодифицированного полиимидного препрега. Для немодифицированного полиимидного препрега условия в камере должны быть  $(225 \pm 3)$  °С в течение  $(15 \pm 1)$  мин.

Извлечь каждый образец с крючком из камеры и охладить до комнатной температуры в эксикаторе с осушителем. Взвесить каждый образец с крючком не позднее чем через 2 мин после удаления из эксикатора с точностью до 0,001 г и записать как  $M_2$ .

Определить содержание летучих веществ  $C_V$  в процентах в каждом образце следующим образом:

$$C_V = \frac{(M_1 - M_2)}{M_1} \cdot 100,$$

где  $M_1$  — масса перед кондиционированием в камере, г/100 см<sup>2</sup>;

$M_2$  — масса после кондиционирования в камере, г/100 см<sup>2</sup>.

#### 8.4.5 Протокол

Протокол должен содержать:

- номер испытания и индекс издания;
- дату проведения испытания;
- идентификацию испытываемого материала;
- среднее арифметическое значение от трех значений содержания летучих веществ в процентах;
- температуру камеры с циркулирующим воздухом;
- любое отклонение от данного метода испытания.



#### 8.4.6 Дополнительная информация

Температура в камере должна быть 163 °С для эпоксидных и 225 °С для немодифицированных полиимидных смол. Для других смол температура должна быть определена соглашением между заказчиком и поставщиком.

### 8.5 Испытание 2C05: Образование вздутий в результате термоудара

#### 8.5.1 Цель

Цель метода испытания состоит в определении способности фольгированного медью материала противостоять без образования вздутий определенным термоударам, имитирующим процессы пайки.

#### 8.5.2 Образцы для испытаний

- а) Образцы должны быть отрезаны от заготовки или листа на расстоянии не менее 25 мм от края.
- б) Образцы фольгированного медью материала основания должны иметь форму квадрата со стороной  $(50 \pm 5)$  мм и не подвергаться травлению. Для двухстороннего фольгированного диэлектрика каждая поверхность должна испытываться отдельно, используя разные образцы для испытаний. Для каждой стороны испытываемого материала должны испытываться три образца.

#### 8.5.3 Испытательное оборудование и материалы

Ванна, отвечающая одному из следующих требований.

- а) Ванна с хорошо перемешанной силиконовой жидкостью или эквивалентной жидкостью, при температуре  $(260 + 5)$  °С в течение испытания. Температура должна измеряться на глубине  $(25 \pm 2,5)$  мм ниже поверхности-жидкости;
- б) Флюидизированная песочная баня (см. рисунок 3) соответствующего размера, при температуре  $(260 + 5)$  °С, измеряемой в той же области, где находится образец;
- в) Ванна с расплавленным припоем, глубина которой не менее 40 мм. Если ванна имеет круглую форму, то ее диаметр должен быть не менее 120 мм, и если ванна имеет прямоугольную форму, то она должна иметь размеры не менее 100×75 мм. Ванна должна быть защищена от потоков воздуха. Температура припоя должна сохраняться на уровне  $(260 + 5)$  °С в течение испытания. Температура должна измеряться на глубине  $(25,0 \pm 2,5)$  мм ниже поверхности припоя. Ванна должна иметь припой с номинальным отношением олова к свинцу 60/40 или 63/37. Характеристики припоя должны быть следующие:

- солидус — 183 °С;
- ликвидус — 188 °С.

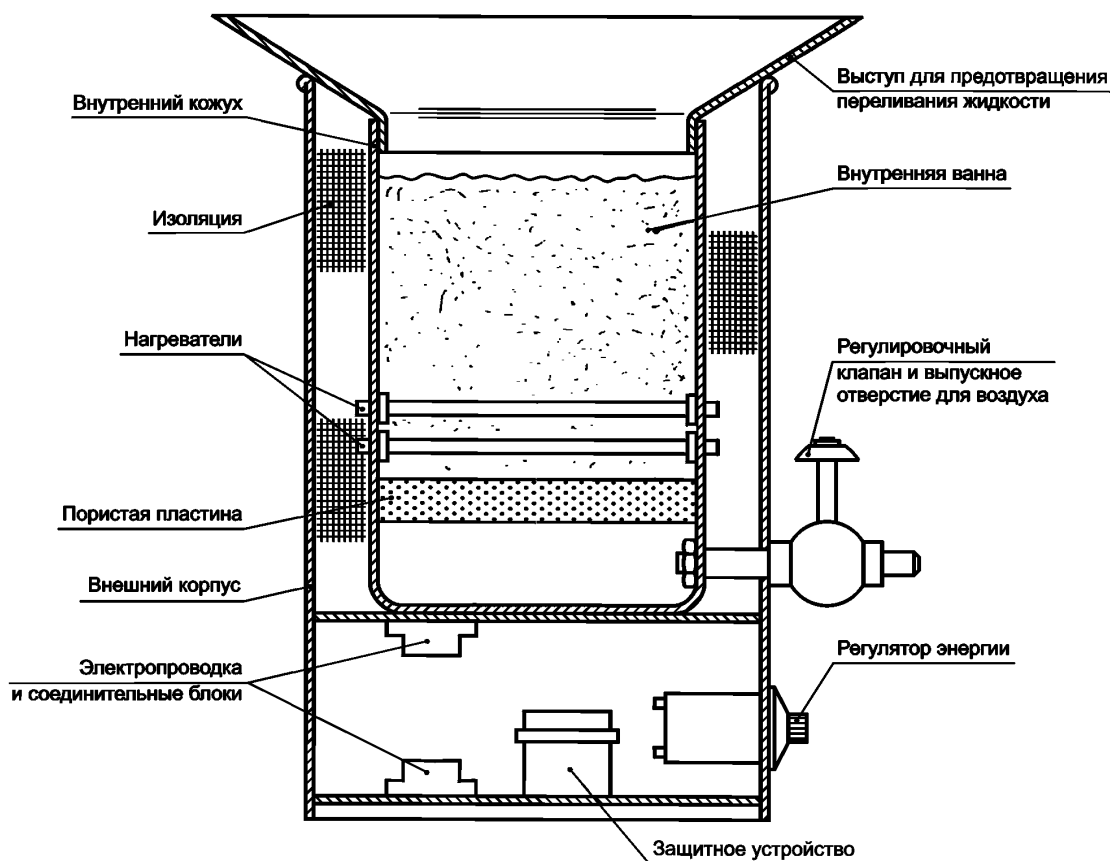


Рисунок 3 — Флюидизированная песочная баня. Принципы работы

### 8.5.4 Метод

#### 8.5.4.1 Метод жидкостной ванны

Образец должен удерживаться в горизонтальном положении на глубине  $(25 \pm 2,5)$  мм в держателе, обладающим достаточно низкой теплоемкостью, чтобы избежать падения температуры жидкости ниже  $260^\circ\text{C}$ . Образец должен быть полностью погружен в жидкость на время, установленное в соответствующих технических условиях, и сразу после извлечения должен быть визуально проверен на наличие вздутий и расслоения материала основания.

#### 8.5.4.2 Метод флюидизированной песочной бани

Образец должен быть погружен ребром под прямым углом к поверхности бани на время, установленное в соответствующих технических условиях, и сразу после извлечения должен быть визуально проверен на наличие вздутий и расслоения материала основания.

#### 8.5.4.3 Метод ванны с припоем

Образец должен быть положен на поверхность чистого расплавленного припоя фольгированной поверхностью на время, установленное в соответствующих технических условиях, и сразу после извлечения должен быть визуально проверен на наличие вздутий и расслоения материала основания. Метод ванны с припоем должен быть основным методом.

Мелкие твердые частицы могут быть легко «псевдооживлены» с помощью потока газа (воздуха). Схематичное поперечное сечение флюидизированной песочной бани представлено выше. Чистый, сухой воздух под постоянным давлением приблизительно  $2 \text{ Н/см}^2$  поступает от насоса или от воздуховода через регулирующий клапан к камере ниже диффузора (пористой пластины). Эта пористая

пластина обеспечивает однородный поток воздуха через всю секцию внутреннего корпуса и действует также как опорная пластина для плотного песчаного пласта.

При медленном открытии регулирующего клапана вначале песчаный слой находится в плотном состоянии. По мере возрастания потока воздуха пропорционально снижается давление в песчаном слое. Далее, при открывании клапана, напор воздуха заставляет частицы отделяться, и общий объем пласта расширяется. Слой ведет себя как жидкость и становится «текучим». Дальнейшее открытие клапана не сопровождается изменением давления, которое остается постоянным в верхней зоне пласта частиц, при этом, нижний слой становится «бурлящим» и будет иметь вид кипящей жидкости. В данном «кипящем» состоянии достигается лучшая теплопередача и равномерность распределения температуры.

#### 8.5.5 Протокол

Протокол должен содержать:

- a) номер испытания и индекс издания;
- b) дату проведения испытания;
- c) идентификацию испытуемого материала;
- d) используемый метод термоудара;
- e) время, в течение которого образец подвергается термоудару;
- f) факт наличия вздутий или расслоения образца; кромка шириной 5 мм по краю образца исключается из требования;
- g) любое отклонение от данного метода испытания.

#### 8.5.6 Дополнительная информация

Меры предосторожности: избегать контакта кожи с расплавленным припоем.

Очистку поверхности расплавленного припоя рекомендуется выполнять, используя полосу нефольгированного материала.

### 8.6 Испытание 2C06: Горючесть, испытание жестких материалов на горение в вертикальном положении

#### 8.6.1 Цель

Данный метод испытания предназначен для контроля качества в лабораторных условиях, используя источник воспламенения малой энергии. Результаты данного испытания не рекомендуется использовать при прогнозировании поведения материалов в крупномасштабном огне.

Данное испытание применяется к материалам с повышенной устойчивостью к воздействию пламени. Испытание выполняется с использованием небольшого испытательного пламени, имеющего интенсивность, подобную реальному источнику огня.

Рассчитываемое в ходе данного испытания время является показателем способности материала к самогашению. Корреляция с другими свойствами материала, например с кислородным индексом, отсутствует.

Испытания в соответствии с данным методом применимы для жестких материалов основания и материалов основания с любыми поверхностными покрытиями.

#### 8.6.2 Образцы для испытаний

Образцы для испытаний должны быть подготовлены из образца испытуемого фольгированного диэлектрика. Фольга должна быть полностью удалена любым методом травления, используемым в обычной практике.

Полоска образца должна быть  $(125 \pm 5)$  мм по длине и  $(13 \pm 0,3)$  мм по ширине. Края должны быть гладкими. Образцы должны иметь радиус закругления углов не более 1,3 мм. Толщина образца будет влиять на достоверность полученных результатов.

Должны испытываться, как минимум, 10 образцов. Однако рекомендуется в общей сложности 20 образцов для кондиционирования и проведения испытания, чтобы исключить возможность неблагоприятного исхода при проведении испытания первого набора образцов.

#### 8.6.3 Испытательное оборудование и материалы

Должны использоваться следующие испытательное оборудование и материалы.

- a) Помещение с отсутствием воздушной тяги, вытяжной вентилятор или камера со средствами вентиляции продуктов горения. Допускается использовать вытяжку, но ее вентилятор должен быть отключен во время проведения испытания и работать только в промежутках между испытаниями, чтобы выветривать продукты горения. Рекомендуется использовать приглушенное освещение.

b) Газовая горелка (Бунзена или Тиррилла) с трубкой длиной 100 мм и с внутренним диаметром  $(9,5 \pm 0,5)$  мм, создающая голубое пламя высотой  $(20 \pm 2)$  мм. На конце трубки не должно быть приспособлений типа стабилизаторов пламени.

c) Источник технического газа метана с соответствующими регулятором и расходомером, для подачи постоянного потока газа. Если вместо метана используется природный газ, он должен обладать теплотворной способностью приблизительно  $37 \text{ МДж/м}^3$ . Данные требования обеспечивают получение одинаковых результатов.

d) Требуемое пламя должно быть получено путем регулирования подачи газа и воздухозаборных отверстий, пока не появится синее пламя указанной высоты с желтым языком, и увеличивая подачу воздуха, пока желтый язык пламени не исчезнет. Затем высота пламени должна быть измерена снова и отрегулирована в случае необходимости.

e) Стенд для испытаний на горючесть должен состоять из кольцевого штатива с двумя зажимами или аналогичного устройства, которое приспособлено для вертикального расположения образца. Каждый образец следует закреплять, зажимая верхние 6 мм по длинной стороне образца в вертикальном положении так, чтобы нижний конец образца был на 10 мм выше вершины трубки горелки и на 300 мм выше горизонтально расположенной сухой тонкой бумаги (квадратный лист со стороной 50 мм). Во время подачи пламени регулируемый, подвижный держатель должен поддерживать трубку горелки в центре под нижним концом образца под углом  $5^\circ$  и на расстоянии 10 мм между нижним концом образца и вершиной горелки.

f) Секундомер с разрешающей способностью не хуже 1 с.

#### 8.6.4 Метод

Десять образцов должны быть заранее подготовлены в соответствии с требованиями подраздела 5.3 МЭК 60068-1 в течение 48 ч для арбитражного испытания и 24 ч для нормального испытания соответствия качества до проведения испытаний.

Конкретные требования:

a) температура от  $15^\circ\text{C}$  до  $35^\circ\text{C}$ ;

b) относительная влажность от 25 % до 75 %;

c) давление воздуха от 86 до 106 кПа.

Колебания должны быть сведены к минимуму.

Оставшиеся 10 образцов должны находиться в камере с циркулирующим воздухом в течение 24 ч при температуре  $(125 \pm 2)^\circ\text{C}$ . Затем они должны охладиться в эксикаторе с осушителем до достижения комнатной температуры (до проведения испытания).

Каждый образец должен удерживаться с помощью зажима за верхние 6 мм по длинной стороне образца в вертикальном положении так, чтобы нижний конец образца был на 10 мм выше вершины трубки горелки и на 300 мм выше горизонтального слоя сухой тонкой бумаги (квадратный лист со стороной 50 мм).

Горелка, находящаяся на расстоянии от образца, должна быть отрегулирована за счет подачи газа и воздуха в горелку, пока не появится синее пламя с желтым языком высотой  $(20 \pm 2)$  мм. Подача воздуха должна затем увеличиваться, пока желтый язык пламени не исчезнет. Высота пламени должна быть измерена снова и отрегулирована в случае необходимости.

Горелка должна быть помещена по центру под нижним концом образца и находиться там в течение 10 с. Затем горелка должна быть перемещена на расстояние не менее 150 мм от образца. Должно быть измерено время с момента удаления пламени от образца до момента, когда образец прекратит гореть. Записать время горения в лабораторный журнал в соответствии с формой, рекомендуемой в приложении С.

Как только образец прекратит гореть, горелка должна быть сразу передвинута в ее первоначальное положение под образец. По истечении 10 с горелка должна быть снова удалена, и должно быть снова измерено время горения. Записать время горения в лабораторный журнал в соответствии с формой, рекомендуемой в приложении С.

Если пламя погаснет во время испытания, то оно должно быть повторно зажжено и использовано таким образом, чтобы общее время воздействия пламени составляло 10 с. Допускается зажигать пламя не больше трех раз в течение любого десятисекундного периода поджигания, в противном случае испытание материала по данному методу не допускается.

Если во время испытания с образца падают расплавленные или горящие частицы, то горелку следует наклонить под углом  $45^\circ$  и отодвинуть ее во избежание попадания продуктов в трубку горелки.

Во время поднесения горелки под образец следует постоянно сохранять расстояние 10 мм от края образца.

Любые отдельные расплавленные волокна материала не должны учитываться, и пламя должно касаться основной части образца. Записать наблюдаемое стекание или другие существенные данные наблюдения в лабораторный журнал в соответствии с формой, рекомендуемой в приложении С.

Если суммарное время горения соответствует требованиям технических условий на материалы конкретных марок, а время горения отдельных образцов не соответствует, то повторяют испытание на следующих пяти образцах. Если при повторных испытаниях получают положительные результаты, то испытание считают законченным.

Если суммарное время горения превышает указанные требования не более чем на 5 с, а испытанные образцы отвечают всем остальным требованиям, то результаты испытания считают положительными.

#### 8.6.5 Протокол

В дополнение к общим требованиям протокол должен содержать:

- a) номер испытания и индекс издания;
- b) идентификацию испытываемого материала;
- c) дату проведения испытания;
- d) толщину образцов;
- e) продолжительность горения каждого образца после первого удаления испытательного пламени;
- f) продолжительность горения каждого образца после второго удаления испытательного пламени;
- g) факт горения образца вплоть до удерживающего зажима;
- h) факт падения с образца капель горящих частиц, которые зажигают тонкую бумагу;
- i) любое отклонение от данного метода испытания;
- j) информацию о специалисте, проводившем испытание;
- k) тип сгорания:

- пылающее сгорание — сгорание образца в газообразной фазе с излучением света,

- тлеющее сгорание образца — сгорание без возникновения пламени;

l) оцененные результаты.

#### 8.6.6 Дополнительная информация

В приложении С представлена рекомендуемая форма для составления протокола испытаний.

Существуют очевидные трудности, связанные с испытанием на горючесть. Обучение операторов, проводящих испытания, и знание лабораторных процедур по обеспечению безопасности представляют первостепенную важность.

Все промышленные отходы горения должны рассматриваться как токсичные в целях безопасности, если не фактически.

Расчет неопределенности измерений времени горения оказывается нецелесообразным. Результатом испытания является определение класса: FV-0, FV-1 и т. д.

Предполагается, что номинальная толщина подложки 1,6 мм будет использоваться везде в отрасли. Различия в толщине ухудшат результаты испытаний.

Американские требования промышленности (Лаборатория по технике безопасности ANSI/UL-94) конкретизируют ширину образцов от 12,7 мм до 13,2 мм. Ширина образцов ( $13 \pm 0,3$ ) мм выбрана, так как она удовлетворяет ANSI/UL-94.

Гладкость краев образцов может быть важной для характеристик образцов. Рекомендуются сглаженные края, так как неровный край (например, штампованный) значительно ухудшит характеристики из-за увеличения площади поверхности, доступной для пламени.

Ограниченные испытания на горючесть, такие как испытание, описанное в настоящем стандарте, являются индикатором поведения испытываемого материала. Пожароустойчивость оборудования, в котором используются печатные платы, может быть оценена только с помощью испытания самого оборудования.

Комбинации материалов могут привести к результатам, отличающимся от результатов для отдельных материалов.

Материал со значением горючести FV-1 или FV-2 при соединении с инертной подложкой может классифицироваться со значением горючести FV-0 (например, твердый полиимид/стекло, ограниченный с медным инваром). Поверхностное покрытие (например, защитная паяльная маска) может ухудшить значение горючести с FV-0 на FV-1.

## **8.7 Испытание 2C07: Горючесть, испытание жестких материалов на горение в горизонтальном положении**

### **8.7.1 Цель**

Данный метод испытания предназначен для контроля качества в лабораторных условиях, используя источник воспламенения малой энергии. Результаты данного испытания не рекомендуется использовать при прогнозировании поведения материалов в крупномасштабном огне.

Данное испытание является значительно менее жестким, чем подобное испытание на горение в вертикальном положении, и предназначено для применения к материалам, имеющим пониженную устойчивость к воздействию пламени. Испытание выполняется с использованием небольшого испытательного пламени, имеющего интенсивность, подобную интенсивности реального источника огня. Данный метод предназначен для печатных узлов, используемых в горизонтальной компоновке конструкции. В противном случае необходимо рассмотреть целесообразность его применения.

Рассчитываемое в ходе данного испытания время является индикатором способности материала к самогашению. Корреляция с другими свойствами материала, например с кислородным индексом, отсутствует.

Испытания в соответствии с данным методом применимы для жестких материалов основания и материалов основания с любыми поверхностными покрытиями

### **8.7.2 Образцы для испытаний**

Образцы для испытания должны быть подготовлены из образца испытуемого фольгированного диэлектрика.

Металл должен быть полностью удален любым методом травления, используемым в обычной практике.

Полоска образца должна быть  $(125 \pm 5)$  мм по длине и  $(13 \pm 0,3)$  мм по ширине. Края должны быть гладкими. Радиус закругления образцов не более 1,3 мм. Толщина образца будет ухудшать полученные результаты.

На расстоянии  $(25 \pm 0,5)$  мм от края, который будет поджигаться, должна быть нанесена четкая поперечная линия.

Должны испытываться, как минимум, четыре образца.

### **8.7.3 Испытательное оборудование и материалы**

Должны использоваться следующие испытательное оборудование и материалы.

а) Помещение с отсутствием воздушной тяги, вытяжной вентилятор или камера со средствами вентиляции продуктов горения. Допускается использовать вытяжку, но ее вентилятор должен быть отключен во время проведения испытания, и работать только в промежутках между испытаниями, чтобы выветривать продукты горения. Рекомендуется использовать приглушенное освещение.

б) Газовая горелка (Бунзена или Тиррилла) с трубкой длиной 100 мм и с внутренним диаметром  $(9,5 \pm 0,5)$  мм, создающая голубое пламя высотой  $(25 \pm 1)$  мм. На конце трубки не должно быть приспособлений типа стабилизаторов пламени.

в) Источник технического газа метана с соответствующими регулятором и расходомером для подачи постоянного потока газа. Если вместо метана используется природный газ, он должен обладать теплотворной способностью приблизительно  $37 \text{ МДж/м}^3$ . Данные требования обеспечивают получение одинаковых результатов. Требуемое пламя должно быть получено регулированием подачи газа и воздухозаборных отверстий, пока не появится синее пламя указанной высоты с желтым языком, и увеличением подачи воздуха, пока желтый язык пламени не исчезнет. Затем высота пламени должна быть измерена снова и отрегулирована в случае необходимости.

г) Стенд для испытаний на горючесть должен состоять из кольцевого штатива с двумя зажимами, или аналогичного устройства, которое приспособлено для горизонтального расположения образца. Каждый образец должен закрепляться, по длинной стороне в горизонтальном положении, при этом поперечная ось должна находиться под углом  $45^\circ$  к горизонтальной линии.

д) Стальная проволочная сетка ( $100 \times 100$  мм, 8 ячеек на сантиметр или 20 ячеек на дюйм, диаметр проволоки — 0,043 мм) должна быть зажата в горизонтальном положении под испытательным образцом. Регулируемый, подвижной держатель поддерживает трубку горелки в той же вертикальной плоскости, что и нижний продольный край образца и под углом приблизительно  $45^\circ$  к горизонтальной линии.

е) Секундомер с разрешающей способностью  $\pm 1$  с.

### 8.7.4 Метод

Десять образцов должны быть заранее подготовлены в соответствии с требованиями подраздела 5.3 МЭК 60068-1 в течение 48 ч для арбитражного испытания и 24 ч для нормального испытания соответствия качества до проведения испытаний. Конкретные требования:

- температура от 15 °С до 35 °С;
- относительная влажность от 25 % до 75 %;
- давление воздуха от 86 до 106 кПа.

Колебания должны быть сведены к минимуму.

Образец для испытаний должен быть установлен на стенде таким образом, чтобы расстояние между нижним краем образца и сеткой составило 10 мм, при этом незакрепленный конец образца должен выступать на  $(13 \pm 2)$  мм за край сетки, в соответствии с рисунком 4.

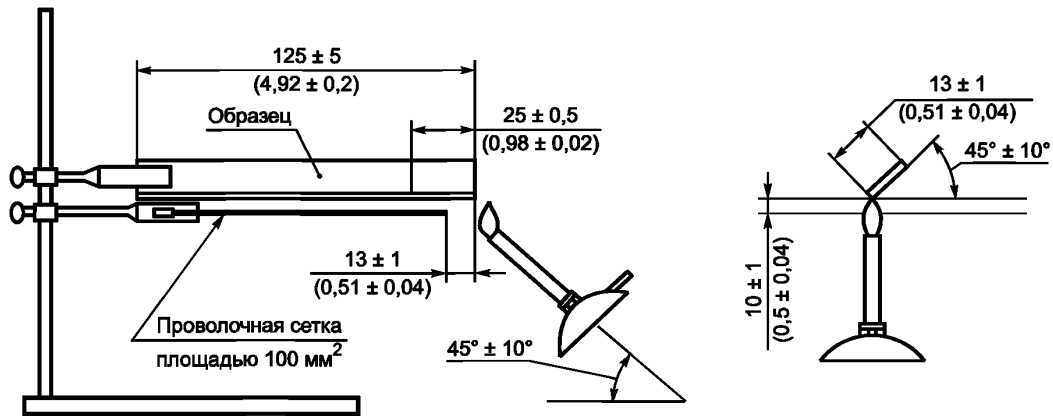


Рисунок 4 — Стенд для испытаний

Горелка, находящаяся на расстоянии от образца, должна быть отрегулирована за счет подачи газа и воздуха в горелку, пока не появится синее пламя с желтым языком высотой  $(20 \pm 2)$  мм. Подача воздуха должна затем увеличиваться, пока желтый язык пламени не исчезнет. Высота пламени должна быть измерена снова и отрегулирована в случае необходимости.

Горелка должна быть помещена под свободным концом образца так, чтобы приблизительно 6,5 мм образца находились в пламени. Центральная ось горелки должна находиться в той же вертикальной плоскости, что и нижний горизонтальный край образца и под углом  $(45 \pm 10)^\circ$  к горизонтальной линии. Ее положение должно оставаться неизменным при подаче пламени.

Образец должен находиться в пламени в течение 30 с, и затем подача пламени должна быть прекращена. Время горения в секундах должно быть измерено с момента удаления пламени горелки, до момента, пока образец не погаснет. Необходимо провести наблюдение, продолжается ли горение за пределами линии, нанесенной на образец.

Записать время горения и другие наблюдения в лабораторный журнал в соответствии с формой, рекомендуемой в приложении D.

### 8.7.5 Протокол

В дополнение к общим требованиям протокол должен содержать:

- метод испытаний;
- среднее арифметическое значение четырех периодов горения;
- идентификацию и описание образцов;
- толщину образцов;
- факт продолжения горения за пределами нестираемой линии;
- факт плавления материала или появления горящих капель;
- любое отклонение от данного метода испытания;
- информацию о специалисте, проводившем испытание.

### 8.7.6 Дополнительная информация

В приложении D представлена рекомендуемая форма для составления протокола испытаний.

Существуют очевидные трудности, связанные с испытанием на горючесть. Обучение операторов, проводящих испытания, и знание лабораторных процедур по обеспечению безопасности представляют первостепенную важность. Все промышленные отходы горения должны рассматриваться как токсичные в целях безопасности, если не фактически.

Расчет неопределенности измерений времени горения оказывается нецелесообразным. Результатом испытания является определение класса: НВ, и т. д.

Предполагается, что номинальная толщина подложки 1,6 мм будет использоваться везде в отрасли. Различия в толщине ухудшат результаты испытаний.

Американские требования промышленности (Лаборатория по технике безопасности ANSI/UL-94) конкретизируют ширину образцов от 12,7 до 13,2 мм.

Ширина образцов ( $13 \pm 0,3$ ) мм выбрана, так как она удовлетворяет ANSI/UL-94.

Гладкость краев образцов может быть важной для характеристик образцов. Рекомендуются сглаженные края, так как неровный край (например, штампованный) значительно ухудшит характеристики из-за увеличения площади поверхности, доступной для пламени.

Ограниченные испытания на горючесть, такие как испытание, описанное в настоящем стандарте, являются индикатором поведения испытываемого материала. Пожароустойчивость оборудования, в котором используются печатные платы, может быть оценена только с помощью испытания самого оборудования.

## 8.8 Испытание 2C08: Горючесть, гибкий материал

### 8.8.1 Цель

Цель метода испытания состоит в оценке горючести и определении степени устойчивости к воспламенению тонких листов или пленок, толщина которых менее 0,5 мм.

Данный метод испытаний предназначен для контроля качества в лабораторных условиях, используя источник воспламенения малой энергии. Испытание проводится с использованием источника воспламенения малой энергии, интенсивность которого подобна интенсивности огня, возникающего при аварийном перегреве отдельного электронного компонента.

### 8.8.2 Образцы для испытаний

#### 8.8.2.1 Выбор формы образца

Выбирается любой образец, представленный либо на рисунке 5, плоской прямоугольной формы для метода V, вертикальная горючесть, либо на рисунке 6, свернутый в форме цилиндра для метода VTM, вертикальная горючесть, для неармированного материала. Последний вариант специально предназначен для случаев, когда толщина листа образца составляет менее 0,2 мм, и результаты испытаний с первой формой образца нестабильны из-за того, что он слишком тонкий или у образца наблюдается чрезмерная деформация или коробление.



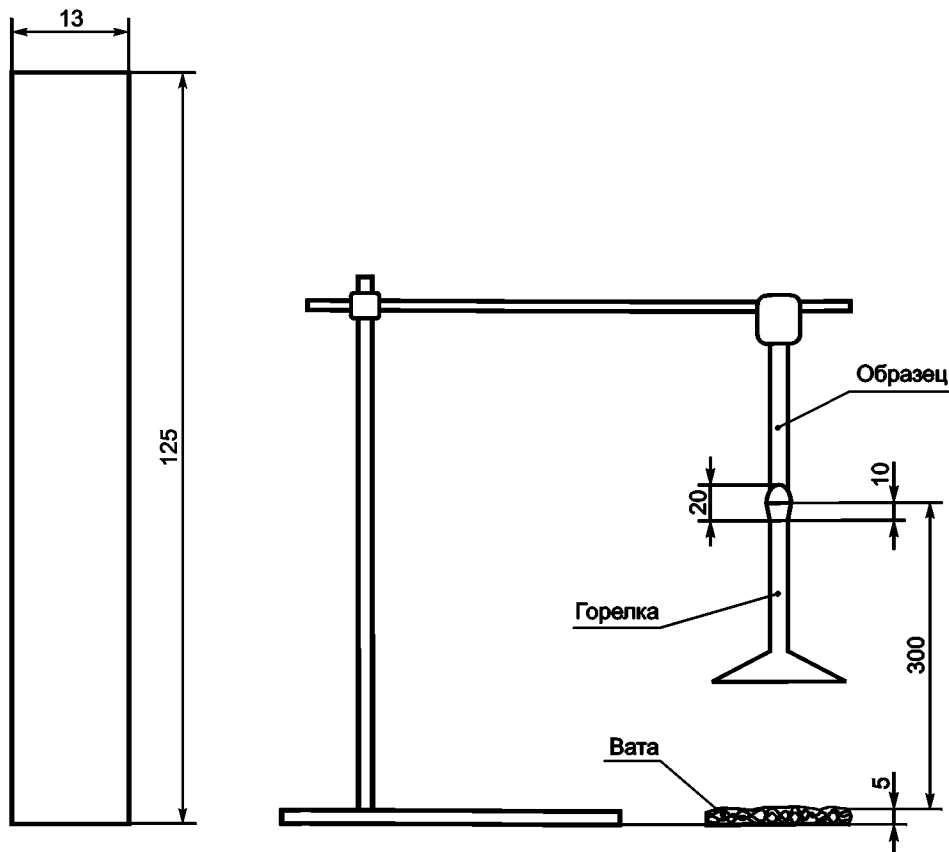


Рисунок 5 — Метод V (испытание на горючесть в вертикальном положении)

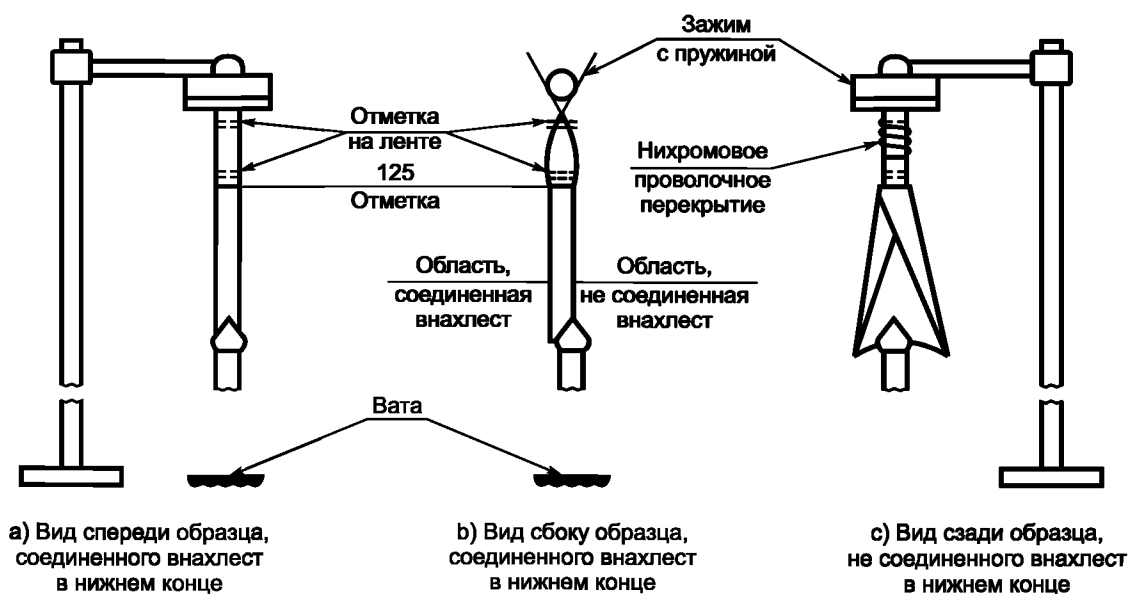


Рисунок 6 — Метод VTM (испытание на горючесть в вертикальном положении для нежестких образцов)

#### 8.8.2.2 Размер и число образцов

а) Рисунок 5: Образец для испытаний должен быть 13 мм шириной и 125 мм длиной при толщине испытуемого материала. Для каждого набора измерений должны испытываться пять образцов.

б) Рисунок 6: Образец для испытаний, обернутый вокруг продольной оси оправки, диаметром 13 мм, формирующий цилиндр, соединенный внахлест, длиной 200 мм. На внешней стороне образца на расстоянии 125 мм от нижнего края наносят маркировочную линию. Перекрывающиеся концы образца (верхняя секция рулона) должны быть защищены в пределах 75-миллиметровой области выше 125-миллиметровой отметки посредством липкой ленты. Оправка затем должна быть удалена.

Если материал склонен к созданию электростатических зарядов, которые затрудняют формирование рулона, несформированный образец должен быть разряжен с помощью устройства или материала, предназначенного для этой цели.

Различные универсальные материалы, несмотря на то, что могут быть обернуты лентой вокруг оправки, могут иметь различные степени горения из-за необернутого пленкой конца, некоторые из которых могут привести к образованию образца типа «U» (не в перекрой). Эти различные формы допустимы при проведении испытания, если верхний конец может быть сформирован в рулон.

#### 8.8.3 Испытательное оборудование и материалы

а) Испытательная камера: должен использоваться вытяжной шкаф, полностью закрытый, с огнеупорным стеклянным окном для наблюдения за ходом испытания. Вытяжной вентилятор должен быть выключен во время испытания, рекомендуется включать вентилятор между испытаниями для очистки шкафа от продуктов горения.

б) Держатель образцов: зажимное устройство должно располагаться в испытательной камере так, чтобы образец висел длинной стороной в вертикальном положении, приблизительно совпадающем с центральной вертикальной осью испытательной камеры.

с) Лабораторная горелка и подача газа: должна использоваться горелка Бунзена или Тиррилла, имеющая длину трубки 100 мм и внутренний диаметр 9,5 мм. Подача газа должна регулироваться и измеряться, чтобы обеспечить однородность потока. Стандартный газ должен быть техническим метаном. Его можно заменить природным газом, обладающим теплотворной способностью приблизительно 37 МДж/м<sup>3</sup>.

д) Секундомер или другое подходящее устройство измерения времени с точностью не хуже 1,0 с.

е) Вата: использовать слой сухой 100 % гигроскопической хирургической ваты в виде квадрата со стороной 50 мм и толщиной 6 мм.

ф) Эксикатор с осушителем: эксикатор, содержащий безводный хлорид кальция, или другой осушающий реагент, способный поддерживать относительную влажность менее 30 % при температуре 23 °С.

г) Помещение или камера для кондиционирования, способная поддерживать температуру (23 ± 2) °С и относительную влажность (50 ± 5)%.

h) Термошкаф с циркуляцией воздуха, способный поддерживать температуру (70 ± 2) °С.

и) Оправка для оборачивания образцов, сформированная из прута диаметром 12,5 мм.

j) Тонкая стальная пластина или шаблон для измерения высоты пламени.

к) Установка для травления, способная полностью удалить фольгу.

l) Режущее устройство, такое как ножницы, или подобное оборудование.

м) Лента: липкая лента.

#### 8.8.4 Метод

##### 8.8.4.1 Подготовка образца

Фольгированные материалы должны быть полностью вытравлены стандартными методами, используемыми в промышленности. Нефольгированный материал должен быть проверен в состоянии поставки. Образцы должны быть вырезаны и сформированы в соответствии с 8.8.2.2.

##### 8.8.4.2 Кондиционирование

а) Перед проведением испытания один набор (пять образцов) должен быть помещен на 48 ч в условия, приведенные в перечислении 8.8.3 г).

б) Другой набор (пять образцов) должен быть помещен на 168 ч в условия, приведенные в перечислении 8.8.3 h). Затем набор надо стабилизировать не менее 4 ч при комнатной температуре до проведения испытания в эксикаторе с осушителем, указанном в перечислении 8.8.3f).

с) Образцы должны быть испытаны в течение 30 мин после извлечения из эксикатора.

д) Все образцы должны испытываться в лабораторных условиях: при температуре от 15 °С до 35 °С и относительной влажности от 45 % до 75 %.

#### 8.8.4.3 Установка образцов

Зажать верхние 6 мм образца вдоль продольной вертикальной оси так, чтобы нижний конец образца был на 300 мм выше горизонтального слоя сухой впитывающей хирургической ваты, указанной в перечислении 8.8.3 е).

Если применяется метод VTM (см. 8.8.2.1), жесткий зажим с пружиной рекомендуется использовать так, чтобы верхний конец трубки был закрыт для предотвращения любых эффектов вытяжки во время испытания.

#### 8.8.4.4 Регулирование испытательного пламени

Горелка, находящаяся на расстоянии от образца, должна быть отрегулирована за счет подачи газа и воздуха в горелку, пока не появится синее пламя с желтым языком высотой  $(20 \pm 2)$  мм. Подача воздуха должна затем увеличиваться, пока желтый язык пламени не исчезнет. Высота пламени должна быть измерена снова и отрегулирована в случае необходимости.

Отрегулировать горелку так, чтобы высота синего пламени была 20 мм. Высота пламени 20 мм достигается регулированием подачи газа и вентиляционных отверстий горелки, пока не появится голубое пламя с желтым языком. Увеличивать подачу воздуха, пока желтый язык не исчезнет. Снова измерить высоту пламени и отрегулировать в случае необходимости.

#### 8.8.4.5 Порядок испытания для метода V (см. рисунок 5)

Поднести пламя к средней точке нижнего края образца так, чтобы вершина горелки была на 10 мм ниже нижнего края образца, и поддерживать ее на таком расстоянии в течение 10 с, перемещая горелку, в случае необходимости, при возникновении любых изменений длины или положения образца. Если с образца начинают капать расплавленные или горячие частицы во время воздействия пламени, то необходимо наклонить горелку под углом до  $45^\circ$  и достаточно удалить ее из-под образца, чтобы предотвратить попадание материала в горелку, обеспечивая 10-миллиметровое расстояние между вершиной горелки и оставшейся части образца, не обращая внимания на любые возникающие волокна расплавленного материала. После воздействия на образец в течение 10 с надо немедленно удалить горелку на расстояние не менее 150 мм от образца и одновременно начать измерение времени самостоятельного горения образца  $t_1$  в секундах. Записать  $t_1$ .

После прекращения горения образца необходимо немедленно поместить горелку снова под образец и удерживать горелку на расстоянии 10 мм от оставшейся части образца в течение дополнительных 10 с, удерживая горелку так, чтобы на нее не попадали капли материала. После этого воздействия пламени на образец удалить горелку на расстояние не менее 150 мм от образца и одновременно начать измерение времени самостоятельного горения  $t_2$  и времени послесвечения  $t_3$ . Записать  $t_2$  и  $t_3$ .

#### 8.8.4.6 Порядок испытания для метода VTM (см. рисунок 6)

а) Поднести пламя к середине нижнего края образца, который не соединен внахлест так, чтобы вершина горелки была на 10 мм ниже той точки нижнего конца, и поддерживать горелку на указанном расстоянии в течение 3 с, перемещая горелку в случае необходимости при возникновении любых изменений длины или положения образца.

б) Для образцов, которые не соединены внахлест в их нижнем конце и подвешены за верхний конец, пламя должно находиться на одной линии с продольной осью образца.

с) Если с образца начинают капать расплавленные или горячие частицы во время воздействия пламени, то необходимо наклонить горелку под углом до  $45^\circ$  и достаточно удалить ее из-под образца, чтобы предотвратить попадание материала в горелку, обеспечивая расстояние 10 мм между центром вершины горелки и оставшейся частью образца, не обращая внимания на любые появляющиеся волокна расплавленного материала. После воздействия пламени на образец в течение 3 с надо немедленно удалить горелку на расстояние не менее 150 мм от образца и одновременно начать измерение времени самостоятельного горения образца  $t_1$  в секундах. Записать  $t_1$ .

д) После прекращения горения образца необходимо немедленно поместить горелку снова под образец и удерживать горелку на расстоянии 10 мм от оставшейся части образца в течение дополнительных 3 с, перемещая горелку так, чтобы на нее не попадали капли материала. После воздействия пламени на образец удалить горелку на расстояние не менее 150 мм от образца и одновременно начать измерение времени самостоятельного горения  $t_2$  и времени послесвечения  $t_3$ . Записать  $t_2$  и  $t_3$ .

#### 8.8.5 Протокол

Протокол должен содержать:

- а) номер испытания и индекс издания;
- б) используемую процедуру;
- с) идентификацию образцов;

- d) время самостоятельного горения после первого воздействия пламени  $t_1$ ;
- e) время самостоятельного горения после второго воздействия пламени  $t_2$ ;
- f) время послесвечения после второго воздействия пламени  $t_3$ ;
- g) рисунок 5: горят ли образцы вплоть до держащего зажима;
- h) рисунок 6: горят ли образцы вплоть до маркировки, расположенной на расстоянии 125 мм от края;
- i) факт наличия или отсутствия капель горящих частиц образца, зажигающих вату;
- j) дату проведения испытания;
- k) информацию о специалисте, проводившем испытание.

## 8.9 Испытание 2C09: Вязкость расплавленного связующего препрега

### 8.9.1 Цель

Цель метода испытания заключается в определении вязкости изотермического расплава связующего препрегов при повышенных температурах, используя ротационный вискозиметр с конусом и пластиной.

### 8.9.2 Образцы для испытаний

Образцы для испытаний должны быть отрезаны на расстоянии не менее 25 мм от края или кромки препрега.

Образцы для испытаний готовят из образца испытуемого материала препрега вырезанием прямоугольных частей приблизительно 200×300 мм, отделяя смолу от материала армирования с помощью сгибания или смятия препрега и складывая ее в полиэтиленовый пакет. Любые присутствующие стекловолокна должны быть удалены с помощью просеивания через проволочную сетку с шириной ячейки 0,5 мм. Измерительным совком отбирается ( $200 \pm 20$ ) мг смолы в виде порошка.

Достаточно одного образца.

### 8.9.3 Испытательное оборудование и материалы

Должно использоваться следующее испытательное оборудование и материалы.

а) Ротационный вискозиметр с регулируемой частотой вращения с конусом и нагреваемой пластиной

- материал конуса ..... нержавеющая сталь типа X12CrNiS18;
- диаметр конуса ..... ( $20 \pm 0,5$ ) мм;
- высота конуса ..... 2 мм;
- угол конуса .....  $2^\circ$ ;
- поверхность конуса ..... шероховатость  $R = (6,3 \pm 0,1)$  мкм.

Расстояние между конусом и пластиной:

- если конус поджимается пружиной, в исходном состоянии он должен касаться поверхности пластины; ход конуса должен быть ( $2 \pm 1$ ) мм;
- если конус закреплен, он не должен касаться поверхности пластины; расстояние между конусом и пластиной должно быть неизменным во время всех измерений и является пунктом договоренности между заказчиком и изготовителем.

б) X/Y графический регистратор, отрегулированный под вискозиметр. Нулевая отметка графического регистратора должна совпадать с нулевой отметкой вискозиметра. Необходимо отрегулировать вращающийся конус, не опирающийся на пластину.

Частота вращения конуса должна быть выбрана таким образом, чтобы соответствовать диапазону кривой. Если общая ширина составит 250 мм, то измеряемый диапазон кривой должен быть от 50 до 100 мм.

Для указанных выше конусов расстояние 1 мм соответствует следующим значениям вязкости при различных частотах вращения:

Частота вращения, об/мин	Коэффициент вязкости, Па·с
6	2,048
12	1,024
24	0,512
48	0,256

- с) Измерительный совок, объем которого составляет приблизительно 200 мг порошковой смолы.
- д) Проволочная сетка с ячейкой 0,5 мм.
- е) Секундомер.
- ф) Линейка с миллиметровой шкалой (общей длиной 30 см).
- г) Полиэтиленовые пакеты достаточного размера, чтобы вмещать образец препрега.

#### 8.9.4 Метод

Установить (выставить) температуру нагрева пластины вискозиметра и осуществить ее предварительный нагрев до температуры  $(140 \pm 0,3) ^\circ\text{C}$ . Пластина вискозиметра должна предварительно подогреться не менее 30 мин. Ненагретый измерительный конус должен быть опущен на предварительно нагретую пластину и соприкаться с ней в течение  $2 \text{ мин} \pm 10 \text{ с}$ . Затем конус должен быть поднят, и образец порошковой смолы должен быть помещен на нагретую пластину, концентрично под конус в пределах 5 с.

Как только основное количество смолы помещено на пластину и требуемая частота вращения отрегулирована, должны быть запущены вращение вискозиметра и секундомер. Записывающая головка должна быть опущена на бумагу регистратора, и регистратор должен быть запущен со скоростью 20 мм/мин.

Спустя  $(30 \pm 3) \text{ с}$  после размещения порошковой смолы на нагретой пластине вращающийся конус должен быть опущен на расплавленную смолу.

График отношения вязкости ко времени появится автоматически. Измерение заканчивается, когда замечена точка наибольшего сгибания кривой (см. рисунок 7) после того, как кривая стабилизируется.

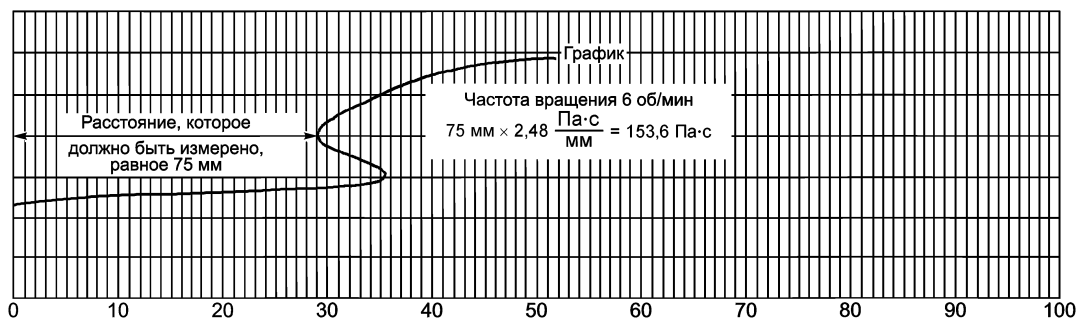


Рисунок 7 — Пример определения вязкости расплава связующего препрега

Затем конус снимается с пластины, и вращение останавливается.

Чтобы оценить график, бумага должна быть изъята из графического регистратора X/Y, расстояния между линией времени и минимальной точкой кривой измеряется линейкой, и это значение умножается на коэффициент вязкости для выбранной частоты вращения (см. 8.9.3). Получающийся результат — вязкость расплава в паскалях на секунду.

#### 8.9.5 Протокол

Протокол должен содержать:

- а) номер испытания и индекс издания;
- б) идентификацию испытуемого образца препрега;
- в) дату проведения испытания;
- г) идентификацию и описание образцов порошковой смолы;
- д) расстояние между конусом и пластиной, если конус закреплен;
- е) частоту вращения конуса;
- ж) вязкость расплава;
- з) любые отклонения от указанных параметров (например, температура пластины или тип конуса).

#### 8.9.6 Дополнительная информация

Поскольку конусы могут иметь небольшие различия в своей геометрии, необходимо калибровать каждый конус, который будет использоваться с вискозиметром. Это может быть осуществлено:

- изготовителем, который предоставляет соответствующие коэффициенты калибровки;

- пользователем с помощью подходящего калибровочного масла.
- Очистка конуса и нагревающейся пластины. Рекомендуются следующие действия:
- предварительная очистка бронзовым скребком;
- тонкая очистка соответствующим растворителем.

### 8.10 Испытание 2С10: Содержание смолы в материалах препрега, определение методом возгонки

#### 8.10.1 Цель

Цель метода испытания состоит в определении методом сублимации содержания смолы в стеклоткани, пропитанной смолой, находящейся в В-состоянии, и используемой для склеивания листов материалов основания и печатных плат.

#### 8.10.2 Образцы для испытаний

Комплект для испытаний должен состоять из трех образцов квадратной формы со стороной  $(100 \pm 10)$  мм, отрезанных вдоль линии, перпендикулярной основе ткани с диагоналями квадратов, параллельными нитям утка и основы. Один квадрат должен быть вырезан из области, равноудаленной от краев, а два других квадрата симметрично на противоположных сторонах первого квадрата с их внешними сторонами, находящимися на расстоянии  $(50 \pm 25)$  мм от края или кромки (см. рисунок 8).

Все отделившиеся частицы и выступающие волокна должны быть удалены с образцов.

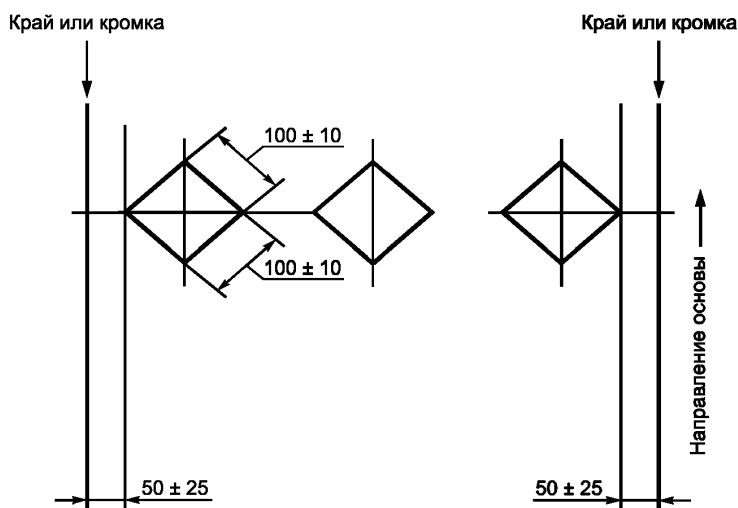


Рисунок 8 — Места вырезки образцов при определении содержания смолы

#### 8.10.3 Испытательное оборудование и материалы

Должны использоваться следующие испытательное оборудование и материалы.

- a) Аналитические весы с точностью до 0,001 г.
- b) Печь с защитным экраном (муфельная печь), способная поддерживать температуру от 550 °С до 800 °С. Муфельная печь должна быть помещена в вентиляционный колпак.
- c) Керамический тигель достаточного размера, чтобы размещать образцы.
- d) Стабилизационная камера (сушильный эксикатор), способная поддерживать относительную влажность менее 20 % при комнатной температуре.

#### 8.10.4 Метод

Для проведения эталонного испытания тигель должен быть нагрет в муфельной печи при температуре от 550 °С до 800 °С в течение 15 мин, и затем охлажден до комнатной температуры в эксикаторе с осушителем и взвешен с точностью до 0,001 г ( $M_1$ ). Для проведения нормального испытания на соответствие качества допускается просто взвесить тигель с точностью до 0,001 г.

Образец для испытаний должен быть помещен в тигель. Допускается порезать квадраты на части, чтобы они поместились в тигель.

Тигель с образцами должен быть взвешен с точностью до 0,001 г ( $M_2$ ).

Тигель с образцами должен быть нагрет в муфельной печи при температуре от 550 °С до 800 °С в течение 1 ч и помещен в эксикатор для охлаждения до комнатной температуры.

Тигель с образцами должен быть снова взвешен с точностью до 0,001 г ( $M_3$ ).

Нагревание, охлаждение и взвешивание должны повторяться до тех пор, пока два последовательных взвешивания ( $M_3$ ) не совпадут в пределах 0,002 г.

Процентное содержание смолы должно рассчитываться следующим образом:

$$C_r = \frac{100 (M_2 - M_3)}{M_2 - M_1} - C_v,$$

где  $C_r$  — процентное содержание смолы, %;

$M_1$  — масса тигля, г;

$M_2$  — начальный вес тигля и образца, г;

$M_3$  — конечный вес тигля и образца, г;

$C_v$  — процентное содержание летучих веществ, %.

#### 8.10.5 Протокол

Протокол должен содержать:

- a) номер испытания и индекс издания;
- b) дату проведения испытания;
- c) идентификацию испытуемого материала;
- d) содержание смолы в каждом из трех образцов;
- e) любое отклонение от данного метода испытания;
- f) информацию о специалисте, проводившем испытание.

#### 8.10.6 Дополнительная информация

Содержание смолы в препреге может также быть определено весовым методом, как описано в испытании 2С03.

Пары горячей смолы токсичны, поэтому муфельная печь должна быть помещена под вентиляционный колпак.

### 8.11 Испытание 2С11: Характеристики блокирования ультрафиолетовых лучей диэлектриками

#### 8.11.1 Цель

Цель метода испытания состоит в определении способности материалов основания блокировать ультрафиолетовые лучи. Диэлектрики, которые более эффективно блокируют передачу ультрафиолетового излучения, менее подвержены эффекту копирования защитной паяльной маски, обрабатываемой ультрафиолетовым излучением.

#### 8.11.2 Образцы для испытаний

- a) Три образца должны быть отрезаны от заготовки или листа на расстоянии не менее 25 мм от края листа или заготовки.
- b) Образцы должны быть квадратной формы со стороной 100 мм, отрезанные от образца испытуемого фольгированного диэлектрика.
- c) Металлическая оболочка должна быть полностью удалена травлением или другим подходящим методом, не затрагивая поверхность материала. Поверхность материала должна быть полностью очищена.

#### 8.11.3 Испытательное оборудование и материалы

Должно использоваться следующее испытательное оборудование и материалы:

- a) экспонирующая установка, состоящая из бесцветной прозрачной стеклянной платформы или прозрачной пленки, являющейся опорной платформой, и ультрафиолетовой лампы мощностью 3 кВт, максимальная длина волны которой составляет 365 нм;
- b) измеритель интенсивности ультрафиолетового излучения, способный измерить максимальную интенсивность 40 МВт/см<sup>2</sup>; интенсивность должна измеряться с точностью до 0,1 МВт/см<sup>2</sup> на максимальном значении длины волны.

#### 8.11.4 Метод

- а) Включить экспонирующую установку и выждать от 10 до 30 мин для прогрева лампы.
- б) Переместить измеритель в область максимального излучения. Поместить преобразователь ультрафиолетового излучения на платформу, отцентрировав его относительно лампы.
- в) Отрегулировать расстояние между ультрафиолетовой лампой и стеклянной платформой так, чтобы значение интенсивности ультрафиолетового излучения, показанное измерителем, было в пределах  $(25 \pm 5)$  мВт/см<sup>2</sup>. Данное значение записывается как «А».
- д) Убрать преобразователь и поместить образец на стеклянную платформу. Затем положить преобразователь на центр образца. Записать значение интенсивности ультрафиолетового излучения, показанное измерителем, как «В».
- е) Значения интенсивности ультрафиолетового излучения для двух других образцов должны быть аналогично измерены и записаны.

#### 8.11.5 Протокол

В дополнение к общим требованиям протокол должен содержать:

- а) номер испытания и индекс издания;
- б) дату проведения испытания;
- в) идентификацию и описание образцов;
- д) среднее арифметическое и максимальное значение интенсивности ультрафиолетового излучения;
- е) любое отклонение от данного метода испытания;
- ф) информацию о специалисте, проводившем испытание.

### 8.12 Испытание 2С12: Общее содержание галогена в материалах основания

#### 8.12.1 Цель

Цель метода испытания состоит в определении количества соединений хлора и брома в материалах основания. Данный метод испытаний применим к армированным материалам основания с минимальной толщиной 0,3 мм и к неармированным материалам основания с минимальной толщиной 0,08 мм.

Для извлечения ионных и ковалентных соединений галогена из образца используется колба для сжигания, а ионообменная хроматография используется для количественного анализа содержания галогена.

#### 8.12.2 Образцы для испытаний

а) Твердые или гибкие материалы основания должны использоваться при проведении испытания в соответствии с минимальными требованиями к толщине, описанными в 8.12.1. Перед проведением испытаний медная фольга (если используется) должна быть удалена с испытуемых образцов любым методом травления или механически.

б) Число испытуемых образцов должно быть не меньше пяти, а размер стороны образца не менее 1 см.

в) Тщательно промыть образцы в дистиллированной или деионизированной воде с учетом числа и размера образцов. Необходимо указать размер и число образцов.

д) При испытании армированных материалов основания высушить образцы при температуре от 105 °С до 110 °С в течение от 1 до 1,25 ч.

е) При испытании неармированных материалов основания необходимо вытереть воду безворсовой тканью или скребком из плотной жесткой бумаги и оставить сохнуть при комнатной температуре в течение, как минимум, 1 ч.

#### 8.12.3 Испытательное оборудование и материалы

Должны использоваться следующие испытательное оборудование и материалы:

- а) ионообменный хроматограф с разрешающей способностью  $10^{-6}$  или лучше;
- б) аналитические весы с погрешностью, равной 1 мг или лучше;
- в) нож;
- д) пинцет;
- е) виниловые перчатки;
- ф) безворсовая ткань, скребок из плотной жесткой бумаги или подобный инструмент;
- г) аналитический бумажный фильтр;
- h) колба для сжигания или подобное устройство;



- и) кислород (степень чистоты — 99,9 % или лучше);
- ж) регулятор давления газа;
- к) кремневая зажигалка или другое устройство зажигания;
- л) колба для промывки;
- м) мензурка;
- н) микропипетка;
- о) колбы (различных размеров);
- р) потенциометрический титратор для нитрата серебра при необходимости;
- q) платиновая корзина для удержания образцов;
- г) щелочной раствор;
- с) этиловый спирт;
- т) стандартный раствор иона хлора для хроматографа;
- у) стандартный раствор иона брома для хроматографа;
- в) титрант нитрата серебра, если используется потенциометрическое титрование с использованием нитрата серебра.

#### 8.12.4 Метод

##### 8.12.4.1 Метод сгорания

- а) Взвесить образцы, используя аналитические весы, и записать результаты.
- б) Поместить приблизительно 50 мл щелочного раствора в колбу для сжигания, чтобы он действовал как абсорбент газообразных продуктов сгорания.
- с) Заполнить колбу кислородом.
- д) Вставить образец для испытаний в колбу в соответствии с рисунком 9.

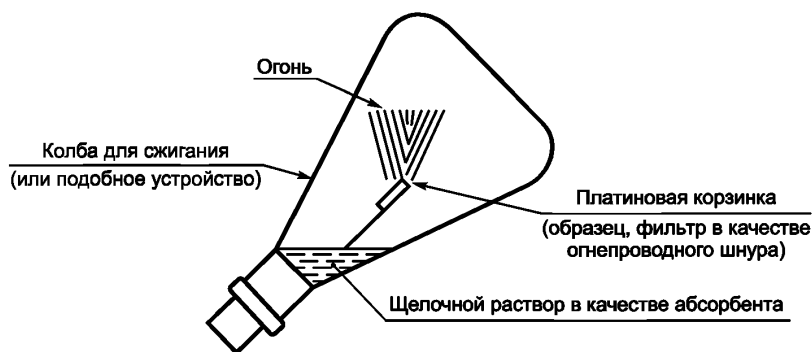


Рисунок 9 — Абсорбция газообразных продуктов сгорания в колбе для сжигания

- е) Вставить часть фильтровальной бумаги в колбу в соответствии с рисунком 9, чтобы она действовала как поджигатель пламени.
- ф) Нанести несколько капель этилового спирта на испытуемый образец для более быстрого возгорания образца от фильтровальной бумаги.
- г) После горения поместить колбу в комнатную температуру на  $(30 \pm 2)$  мин. Образовавшийся газ поглощается щелочным раствором, и получается раствор ионов  $\text{Cl}^-/\text{Br}^-$ .
- д) Перелить раствор из колбы для сжигания в мерную колбу. Добавить деионизированную воду в колбу, пока общий объем испытательного раствора не достигнет 100 мл.
- и) При необходимости извлечь взвешенные частицы из испытательного раствора фильтрацией или центрифугированием.
- ж) Выполнить процедуру, описанную выше, без сжигания образцов, чтобы подготовить эталонный раствор (чистый без примесей).

Примечание — Сначала содержание хлора и брома должно быть измерено в колбе для сжигания без испытательного образца.

## 8.12.4.2 Химический анализ

а) Ввести испытуемую жидкость, взятую из колбы, во входное отверстие ионообменного хроматографа, показанного на рисунке 10.

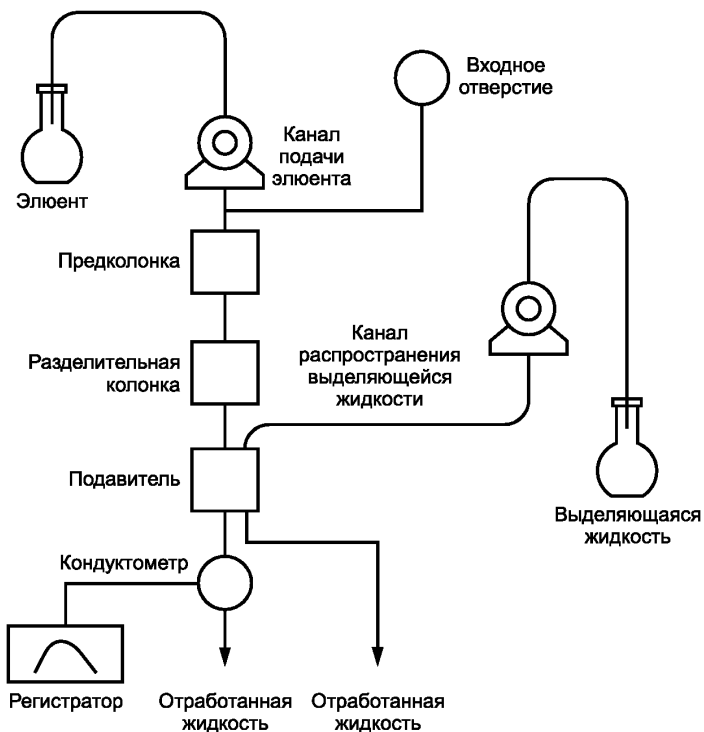


Рисунок 10 — Структура хроматографа с системой ионного обмена

б) Проанализировать область наибольшей проводимости ионов  $\text{Cl}^-/\text{Br}^-$  на самописце и определить концентрацию ионов  $\text{Cl}^-/\text{Br}^-$  по калибровочной кривой.

с) Определить эталонное значение концентрации ионов  $\text{Cl}^-/\text{Br}^-$ , сравнив их проводимость, используя стандартный раствор. Сравнить испытуемый раствор с эталонным раствором (чистым). Любой загрязнитель в эталонном растворе будет исключен из испытательного раствора.

д) При высокой концентрации ионов  $\text{Cl}^-/\text{Br}^-$  (более 1 % массы) титровать испытуемый раствор, используя нитрат серебра.

е) Пример условий анализа ионообменной хроматографии представлен в таблице 2.

Таблица 2 — Пример условий анализа ионообменной хроматографии

Компонент/материал	Определение/количество
Элюент	Щелочной раствор
Скорость истекания элюента, мл/мин	От 1,0 до 2,0
Выделяющаяся жидкость	$\text{H}_2\text{SO}_4$
Скорость истекания выделяющейся жидкости, мл/мин	От 1,0 до 2,0
Колонка	Разделительная колонка
Подавитель	Подавление аниона
Датчик	Измеритель электропроводности

ф) Условия анализа зависят от испытательного оборудования, испытательных образцов, их состава и внешних факторов.

#### 8.12.4.3 Расчет содержания галогена

Вставить полученное значение концентрации иона галогена ( $\text{Cl}^-/\text{Br}^-$ ) в следующую формулу, чтобы рассчитать содержание галогена в образцах.

Хлор (процент массы) = (значение концентрации  $\text{Cl}^-$  в испытуемом растворе ( $^{-6}$  промилле) — значение концентрации  $\text{Cl}^-$  в эталонном растворе ( $^{-6}$  промилле)) · {количество испытуемого раствора (мл) / масса испытываемого образца} ·  $10^{-7}$ .

Для определения содержания брома необходимо использовать то же самое уравнение, но вместо значений для  $\text{Cl}^-$  должны быть значения для  $\text{Br}^-$ .

#### 8.12.5 Протокол

В дополнение к общим требованиям протокол должен содержать:

- a) номер испытания и индекс издания;
- b) дату проведения испытания;
- c) идентификацию и описание образцов;
- d) среднее арифметическое содержание хлорида в пяти образцах в промилле;
- e) среднее арифметическое содержание бромидов в пяти образцах в промилле;
- f) среднее арифметическое общее содержание галогена в пяти образцах в промилле;
- g) любое отклонение от данного метода испытания;
- h) информацию о специалисте, проводившем испытание.

## 9 М: Механические методы испытаний

### 9.1 Испытание 2M01: Изгиб и скручивание

#### 9.1.1 Цель

Цель метода испытания состоит в определении отклонения фольгированного листа от плоскостности в направлении, параллельном его краям или диагонали.

Метод испытаний неприменим к листам толщиной менее 0,8 мм или с различиями в толщине меди по сторонам более 70 мкм ( $610 \text{ г/м}^2$ ).

#### 9.1.2 Образцы для испытаний

Образцы для испытаний должны быть отрезаны от заготовки или листа на расстоянии не менее 25 мм от края.

Образцы для испытаний должны быть подготовлены из образца испытуемого фольгированного диэлектрика.

Образцы материала основания должны иметь форму квадрата с размером стороны ( $300 \pm 5$ ) мм. Другие размеры допускаются по соглашению между заказчиком и поставщиком.

При проведении арбитражного испытания образцы должны находиться не менее 18 ч при температуре ( $23 \pm 2$ ) °С и относительной влажности ( $50 \pm 5$ ) % перед измерением изгиба или скручивания.

Должны испытываться не менее трех образцов.

#### 9.1.3 Испытательное оборудование и материалы

Должен использоваться конический калибр или прибор для контроля линейных размеров.

#### 9.1.4 Метод

##### 9.1.4.1 Определение изгиба

- Изгиб должен определяться, помещая незафиксированный образец на ровную горизонтальную поверхность выпуклостью вверх. Максимальное вертикальное расстояние от плоской поверхности до нижней стороны материала должно быть измерено, используя конический калибр или прибор для контроля линейных размеров.

- Результат выражается в процентах относительно длины стороны, на которой были проведены замеры.

##### 9.1.4.2 Определение скручивания

- Скручивание должно определяться, помещая незафиксированный образец на ровную горизонтальную поверхность выпуклостью вверх так, чтобы три угла нижней стороны касались поверхности. Максимальное вертикальное расстояние от плоской поверхности до нижней стороны свободного угла материала должно быть измерено, используя конический калибр или прибор для контроля линейных размеров.

- Результат определения скручивания должен быть выражен в процентах от длины диагонали образца.

- В протоколе должны быть указаны средние арифметические измерений по трем проверенным образцам, а также максимальные величины изгиба и скручивания.

#### 9.1.5 Протокол

Протокол должен содержать:

а) номер испытания и индекс издания;

б) дату проведения испытания;

в) идентификацию испытываемого материала;

г) среднее арифметическое и максимальное значение изгиба;

д) среднее арифметическое и максимальное значение скручивания;

е) любое отклонение от данного метода испытания, в том числе когда стороны заготовки не равны 300 мм;

ж) информацию о специалисте, проводившем испытание.

#### 9.1.6 Дополнительная информация

Не определена.

### 9.2 Испытание 2M02: Изгиб и скручивание после травления и нагревания

#### 9.2.1 Цель

Цель метода испытания состоит в определении отклонения фольгированного листа от плоскостности в направлении, параллельном его краям или диагонали после операций травления и нагревания, имитирующих две стадии процесса изготовления печатной платы.

Метод испытаний неприменим к листам толщиной менее 0,8 мм или с различиями в толщине меди по сторонам более 70 мкм (610 г/м<sup>2</sup>).

#### 9.2.2 Образцы для испытаний

Образцы для испытаний должны быть отрезаны от заготовки или листа на расстоянии не менее 25 мм от края.

Образцы должны быть подготовлены из образца испытываемого фольгированного диэлектрика.

Образцы должны иметь форму квадрата с размером стороны (300 ± 5) мм. Другие размеры допускаются по согласию между заказчиком и поставщиком.

Во время проведения испытания образцы должны находиться в стандартных лабораторных условиях при температуре (23 ± 2) °С и относительной влажности (50 ± 2) %. При проведении арбитражного испытания образцы должны кондиционироваться не менее 18 ч перед измерением изгиба или скручивания.

Должны испытываться не менее трех образцов.

#### 9.2.3 Испытательное оборудование и материалы

Должны использоваться следующие испытательное оборудование и материалы.

а) Должен использоваться любой метод травления, применяемый в промышленной практике. В случае возникновения спора между заказчиком и поставщиком травление должно выполняться с помощью разбрызгивания (или подобным методом) водного раствора хлорного железа плотностью от 1,32 до 1,41 г/см<sup>3</sup>, измеренной при комнатной температуре. Температура раствора травления не должна превышать 37 °С.

б) Камера с циркуляцией воздуха, обеспечивающая температуру в соответствии с техническими условиями на материал с точностью ± 2 °С.

в) Конический калибр или прибор для контроля линейных размеров.

#### 9.2.4 Метод

##### 9.2.4.1 Травление

Металл должен быть полностью удален с образца травлением. Сразу после травления образцы должны промываться в холодной проточной воде с сопротивлением не менее 10 Ом в течение периода времени, требуемого для удаления поверхностного загрязнения (как правило, от 15 до 30 мин).

##### 9.2.4.2 Нагревание

Протравленный образец кладут свободно на плоскую горизонтальную поверхность и подвергают воздействию сухого тепла, как определено в подразделе 3.1 МЭК 60068-2-2:1974, в испытательной камере с температурой, указанной в соответствующих технических условиях для материала. Допуск на температуру составляет ± 2 °С, продолжительность нахождения в камере составляет (30 ± 5) мин.

#### 9.2.4.3 Кондиционирование

После травления и нагревания для проведения арбитражного испытания образцы должны находиться при температуре  $(23 \pm 2)$  °С и относительной влажности  $(50 \pm 5)\%$  в течение 18 ч. Кондиционирование должно длиться не менее 2 ч для испытания соответствия качества.

#### 9.2.4.4 Определение изгиба

Изгиб должен определяться, помещая незафиксированный образец на ровную горизонтальную поверхность выпуклостью вверх. Максимальное вертикальное расстояние от плоской поверхности до нижней стороны образца должно быть измерено с помощью конического щупа или калибра толщины.

Результат выражается в процентах от длины стороны листа или заготовки, где было измерено вертикальное смещение.

Результаты измерения изгиба после травления и нагревания должны указываться в протоколе — как среднее арифметическое значение в процентах по трем образцам, так и максимальное значение.

#### 9.2.4.5 Измерение скручивания

Скручивание должно определяться с незафиксированным образцом на ровную горизонтальную поверхность выпуклостью вверх так, чтобы три угла нижней стороны касались поверхности. Максимальное вертикальное расстояние от плоской поверхности до нижней стороны свободного угла материала должно быть измерено с помощью конического калибра или прибора для контроля линейных размеров.

Результат определения скручивания должен быть выражен в процентах от длины диагонали листа или заготовки.

Результаты измерения изгиба после травления и нагревания должны указываться в протоколе — как среднее арифметическое значение в процентах по трем образцам, так и максимальное значение.

#### 9.2.5 Протокол

Протокол должен содержать:

- a) номер испытания и индекс издания;
- b) дату проведения испытания;
- c) идентификацию испытуемого материала;
- d) среднее арифметическое и максимальное значение изгиба;
- e) среднее арифметическое и максимальное значение скручивания;
- f) любое отклонение от данного метода испытания;
- g) информацию о специалисте, проводившем испытание.

#### 9.2.6 Дополнительная информация

Раствор для травления, описанный в 9.2.3 данного метода испытания, является сильным кислотным химикатом. Его следует использовать с осторожностью, избегая попадания в глаза и контакта с кожей, для этого требуются защитные очки и химически стойкие перчатки.

### 9.3 Испытание 2M03: Фактор термоотверждения по DSC/TMA

#### 9.3.1 Цель

Цель метода испытания состоит в определении фактора термоотверждения смолы (фактор полимеризации) материалов основания посредством дифференциальной сканирующей калориметрии или термомеханического анализа.

Фактор термоотверждения оценивается, как доля повторно отвержденной смолы.

#### 9.3.2 Образцы для испытаний

Образцы для испытаний должны быть подготовлены в соответствии с 9.10.2 метода испытания 2M10 или 9.11.2 метода испытания 2M11.

Должны испытываться не менее трех образцов.

#### 9.3.3 Испытательное оборудование и материалы

Должны использоваться испытательное оборудование и материалы в соответствии с 9.10.3 метода испытания 2M10 или 9.11.3 метода испытания 2M11.

#### 9.3.4 Метод

##### 9.3.4.1 Этап 1

Процедура измерения температуры стеклования материала должна быть следующей:

- нагреть до конечной температуры испытуемого образца и эталонного материала;
- конечная температура должна поддерживаться в течение  $(10 \pm 5)$  мин;
- образец для испытаний и эталонный материал необходимо быстро охладить до температуры

30 °С;

- образец для испытаний и эталонный материал необходимо стабилизировать в течение  $(10 \pm 5)$  мин, не вынимая из камеры.

Температура стеклования должна быть определена в соответствии с 9.10.4 метода испытания 2М10 или 9.11.4 метода испытания 2М11.

#### 9.3.4.2 Этап 2

Образец для испытаний и эталонный материал должны повторно пройти первый этап процесса.

Температура стеклования должна быть измерена снова.

#### 9.3.4.3 Оценка

Фактор термоотверждения должен быть определен по следующей формуле:

$$C_F = 1 - \frac{T_{g,2} - T_{g,1}}{T_{g,1}}$$

где  $C_F$  — фактор термоотверждения,

$T_{g,1}$  — температура стеклования, К, определенная на этапе 1;

$T_{g,2}$  — температура стеклования, К, определенная на этапе 2.

Результатом определения фактора термоотверждения должно быть среднее арифметическое трех значений.

#### 9.3.5 Протокол

Протокол должен содержать:

- номер испытания и индекс издания;
- дату проведения испытания;
- идентификацию испытуемого материала;
- число, форму и массу образцов;
- эталонный материал (или пустой тигель и т. д.) и его массу;
- метод подготовки образцов и любую термообработку;
- скорость нагревания, отличная от  $10$  °С/мин;
- среднее арифметическое значение фактора термоотверждения по трем образцам;
- информацию о специалисте, проводившем испытание.

#### 9.3.6 Дополнительная информация

а) При определении фактора термоотверждения средствами измерения температуры стеклования необходимо учитывать эффекты влагопоглощения испытуемого образца.

б) Длительное воздействие высокой температуры может ухудшить структуру смолы и привести к получению неправильных значений фактора термоотверждения, которые будут больше 1,0.

### 9.4 Испытание 2М04: Скручивание после нагревания

Находится на рассмотрении.

### 9.5 Испытание 2М05: Прочность на отрыв контактной площадки

#### 9.5.1 Цель

Цель метода испытания состоит в определении силы, требуемой для того, чтобы отделить контактную площадку от материала основания после ручной пайки. Испытание проводится на образцах в исходном состоянии и без кондиционирования. Испытание неприменимо к полосам шириной 25 мм по краям листа, произведенного и поставленного изготовителем.

#### 9.5.2 Образцы для испытаний

Образцы для испытаний должны быть отрезаны от заготовки или листа на расстоянии не менее 25 мм от края.

Образцы могут быть любого размера и должны иметь тестовый рисунок, состоящий из нескольких контактных площадок диаметром  $(4 \pm 0,1)$  мм. Тестовый рисунок наносится любым методом, используемым в обычной практике. Рекомендуется по центру каждой контактной площадки вытравить отверстие диаметром приблизительно 0,6 мм для позиционирования сверла.

В центре каждой контактной площадки со стороны фольги просверлить сквозное отверстие диаметром  $(1,3 \pm 0,1)$  мм.

Должны испытываться не менее 10 контактных площадок. Если материал фольгирован с двух сторон, то должны испытываться не менее пяти площадок на каждой стороне, при этом к отверстию должна примыкать площадка только с одной стороны.

Образцы толщиной менее 0,8 мм должны быть закреплены для получения достаточной жесткости, например, прикрепляя образец к твердому материалу.

#### **9.5.3 Испытательное оборудование и материалы**

Должны использоваться следующие испытательное оборудование и материалы:

- a) паяльник с регулируемой температурой, имеющий медный стержень длиной 30 мм, диаметром 5 мм и угол скоса  $(45 \pm 10)^\circ$ ; температура стержня во время испытания должна быть  $(270 \pm 10)^\circ\text{C}$ ;
- b) трубчатый припой, с соотношением олова и свинца 60/40 или 63/37, диаметром не более 1,5 мм, заполненный канифолью;
- c) одножильная медная проволока диаметром от 0,9 до 1,0 мм;
- d) зажимное устройство для предотвращения движения проволоки во время пайки и последующего застывания припоя;
- e) опора в форме твердой пластины с отверстием диаметром 6 мм в центре;
- f) разрывная машина.

#### **9.5.4 Метод**

Площадка должна быть облужена с помощью паяльника и минимального количества припоя в течение  $(4 \pm 1)$  с. Слои припоя должны быть ровными.

Кусок медной проволоки, заранее залуженный припоем, необходимо продеть под прямым углом через отверстие в центре площадки и паять в этом положении в течение  $(4 \pm 1)$  с так, чтобы образовалась сплошная галтель между проволокой и контактной площадкой.

При пайке тепло должно подаваться только на проволоку. Проволока не должна перемещаться во время пайки и последующего застывания припоя. Для этого проволока и образец могут удерживаться в зажимном устройстве.

Перед проведением испытания образцы должны охлаждаться до комнатной температуры не менее 10 минут.

Используя разрывную машину и опору, описанную в перечислении e) 9.5.3, необходимо подвергнуть образец с впаянной проволокой воздействию силы в направлении, перпендикулярном поверхности образца, пока контактная площадка не отделится от материала основания или пока проволока не разорвется. Скорость перемещения зажима должна составлять  $(50 \pm 2)$  мм/мин. Сила в ньютонах, требуемая для отделения площадки или разрыва проволоки, должна быть записана.

Испытание считается несостоявшимся, если проволока разорвалась, прежде чем была достигнута указанная минимальная сила или произошло выдергивание проволоки. Повторная пайка и использование при испытании той же проволоки и контактной площадки не допускаются. Испытание должно повторяться до тех пор, пока не будет сделано 10 измерений.

Минимальная сила, требуемая для того, чтобы отделить любую из 10 площадок от материала основания, должна быть записана как прочность на отрыв контактной площадки. Результаты по каждой стороне материала должны быть записаны отдельно.

#### **9.5.5 Протокол**

Протокол должен содержать:

- a) номер испытания и индекс издания;
- b) дату проведения испытания;
- c) идентификацию испытываемого материала;
- d) измеренное значение прочности на отрыв контактной площадки по каждой стороне материала;
- e) любое отклонение от данного метода испытания.

#### **9.5.6 Дополнительная информация**

Не определена.

### **9.6 Испытание 2M06: Прочность на отслаивание фольги после воздействия паров растворителя**

#### **9.6.1 Цель**

Цель метода испытания состоит в определении сопротивления отслаиванию при определенных условиях и после воздействия паров растворителя. Испытание проводится на образцах в исходном состоянии и без кондиционирования. Испытание неприменимо к полосам шириной 25 мм по краям листа, произведенного и поставленного изготовителем.

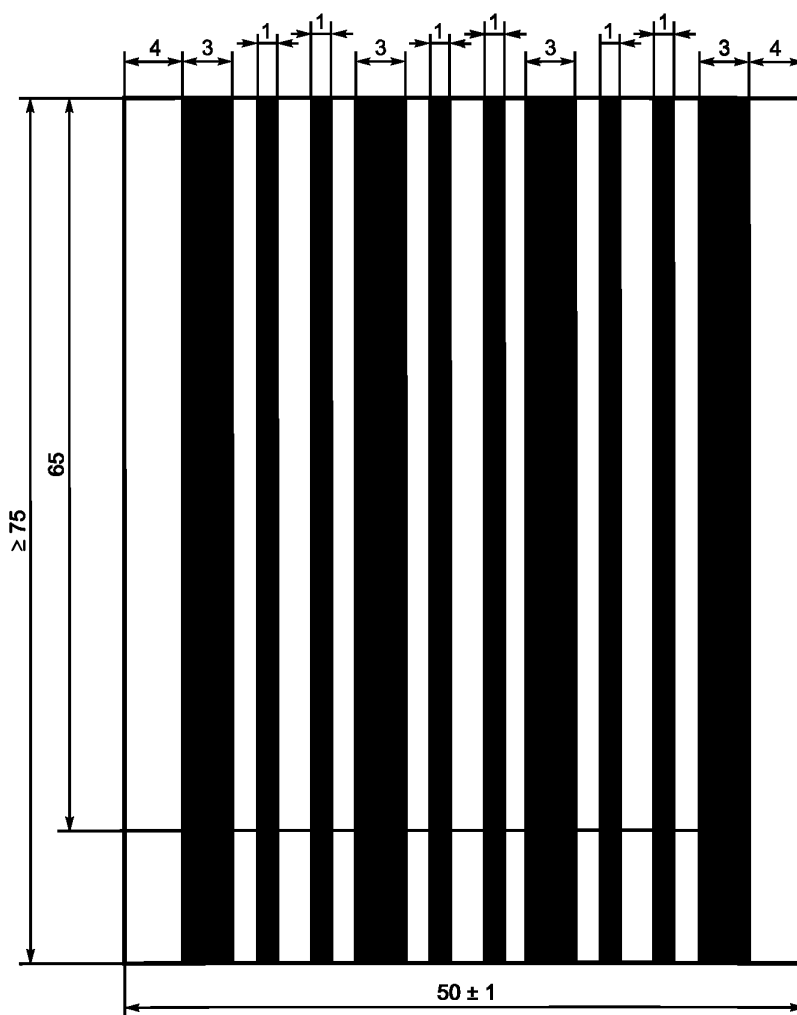
### 9.6.2 Образцы для испытаний

а) Образцы для испытаний должны быть отрезаны от заготовки или листа на расстоянии не менее 25 мм от края.

б) Образцы для испытаний должны быть подготовлены из образца испытуемого фольгированного материала, и перед травлением его толщина должна, как правило, равняться толщине материала. Однако если материалы фольгированы медью с номинальной массой фольги на единицу площади менее  $305 \text{ г/м}^2$ , допускается увеличить массу фольги на единицу площади гальваническим способом до  $335 \text{ г/м}^2$ . Размер образцов должен быть  $(50 \pm 1)$  мм по ширине и не менее 75 мм по длине. Образцы должны иметь тестовый рисунок (см. рисунок 11), нанесенный любым допустимым методом, используемым в обычной практике.

с) Число образцов, используемых для одного испытания, должно быть достаточным для отрыва не менее 25 мм каждой из четырех полос медной фольги.

д) Образцы толщиной менее 0,8 мм должны быть закреплены для достижения достаточной жесткости соответствующим методом, например прикрепляя образец к твердому материалу.



#### Примечания

1 Рекомендуется, чтобы на длине не менее 65 мм с любого конца каждой полосы ширина полосы равнялась  $(1,0 \pm 0,1)$  мм или  $(3,0 \pm 0,2)$  мм. Расстояние между соседними полосами может составлять от 2 до 3 мм.

2 При проведении арбитражного испытания рекомендуемая ширина полосы составляет  $(3,0 \pm 0,2)$  мм.

Рисунок 11 — Образец для измерения прочности на отслаивание фольги



### 9.6.3 Испытательное оборудование и материалы

Должны использоваться следующие испытательное оборудование и материалы:

- a) разрывная машина, способная обеспечить скорость растяжения  $(50 \pm 5)$  мм/мин;
- b) зажим для захвата отделенного конца фольги по всей его ширине;
- c) растворитель, согласованный заказчиком и изготовителем.

### 9.6.4 Метод

Образцы должны находиться в парах выбранного растворителя, кипящего при атмосферном давлении, в течение  $(120 \pm 5)$  с. Образцы должны быть извлечены из паров растворителя и помещены в стандартные лабораторные условия (температура  $(23 \pm 2)$  °С и относительная влажность  $(45 \pm 5)$  %). Сразу после извлечения из паров растворителя и по прошествии 24 ч образцы должны быть проверены на наличие вздутий или расслоений. Если на образце не были выявлены указанные дефекты, тогда он должен использоваться для измерения прочности на отслаивание фольги после воздействия паров растворителя. По соглашению между заказчиком и изготовителем допускается использовать другие виды растворителя.

Один конец полосы металлической фольги должен быть отделен от материала основания на расстоянии, достаточное для используемого оборудования, но не менее 10 мм. Отделенный конец фольги должен быть закреплен по всей его ширине в зажиме на разрывной машине. Необходимо приложить равномерно возрастающую силу под углом  $(90 \pm 5)$ ° при скорости растяжения  $(50 \pm 5)$  мм/мин к пластине материала основания, пока металлическая фольга не будет оторвана. Сила растяжения должна быть записана. Каждая из четырех полос медной фольги должна быть оторвана не менее чем на 25 мм при данной скорости растяжения.

Если медная фольга, имеющая номинальную массу на единицу площади менее  $305 \text{ г/м}^2$ , разрывается во время проведения испытания или не отвечает требованиям соответствующих технических условий, следующий набор из четырех полос должен быть взят из материала с нанесенной гальваническим методом медью, чтобы общая масса на единицу площади была от 275 до  $335 \text{ г/м}^2$ .

Минимальная нагрузка на единицу ширины, требуемая для отрыва металлической фольги во время испытания, считается прочностью на отслаивание фольги. Она должна выражаться в ньютонах на миллиметр.

### 9.6.5 Протокол

Протокол должен содержать:

- a) номер испытания и индекс издания;
- b) дату проведения испытания;
- c) идентификацию испытуемого материала;
- d) пары растворителя, в который помещается образец;
- e) измеренную прочность на отслаивание фольги;
- f) факт наращивания дополнительной меди;
- g) факт наличия вздутий или расслоений на образце сразу после воздействия пара растворителя и/или после 24-часового восстановления;
- h) любое отклонение от данного метода испытания.

### 9.6.6 Дополнительная информация

Не допускается использовать экологически вредные растворители. Но если требуется использовать такие растворители, то их пары не должны попадать в окружающую среду. Для предотвращения этого рекомендуется использовать охладитель, помещая его над парами таким образом, чтобы после конденсации растворитель попадал обратно в нагретый сосуд. Необходимо учитывать постановления государственных властей о защите окружающей среды.

## 9.7 Испытание 2M07: Прочность на отслаивание фольги после воздействия растворителя

### 9.7.1 Цель

Цель метода испытания состоит в определении сопротивления отслаиванию при определенных условиях и после погружения в растворитель. Испытание проводится на образцах в исходном состоянии и без кондиционирования. Испытание неприменимо к полосам шириной 25 мм по краям листа, произведенного и поставленного изготовителем.

### 9.7.2 Образцы для испытаний

- a) Образцы для испытаний должны быть отрезаны от заготовки или листа на расстоянии не менее 25 мм от края.

b) Образцы для испытаний должны быть подготовлены из образца испытуемого фольгированного материала, и перед травлением его толщина должна, как правило, равняться толщине материала. Однако если материалы фольгированы медью с номинальной массой фольги на единицу площади менее  $305 \text{ г/м}^2$ , допускается увеличить массу фольги на единицу площади гальваническим способом до  $335 \text{ г/м}^2$ . Размер образцов должен быть  $(50 \pm 1)$  мм по ширине и не менее 75 мм по длине. Образцы должны иметь тестовый рисунок (см. рисунок 11), нанесенный любым допустимым методом, используемым в обычной практике.

c) Число образцов, используемых для одного испытания, должно быть достаточным для отрыва не менее 25 мм каждой из четырех полос медной фольги.

d) Образцы толщиной менее 0,8 мм должны быть закреплены для достижения достаточной жесткости соответствующим методом, например прикрепляя образец к твердому материалу.

### 9.7.3 Испытательное оборудование и материалы

Должны использоваться следующие испытательное оборудование и материалы:

a) разрывная машина, способная обеспечить скорость растяжения  $(50 \pm 5)$  мм/мин;

b) зажим для захвата отделенного конца фольги по всей его ширине;

c) растворитель, согласованный заказчиком и изготовителем.

### 9.7.4 Метод

При проведении испытания необходимо использовать растворитель, указанный в соответствующих технических условиях. По соглашению между заказчиком и изготовителем допускается использовать другие виды растворителя. Для каждого растворителя испытание должно проводиться на отдельных образцах.

Образцы должны погружаться в растворитель на время от 10 до 11 мин при комнатной температуре.

Образцы должны быть извлечены из растворителя и помещены в стандартные лабораторные условия (температура  $(23 \pm 2)$  °С и относительная влажность  $(45 \pm 5)$  %). Сразу после извлечения из растворителя и по прошествии 24 ч образцы должны быть проверены на наличие вздутий, расслоений, неровностей поверхности, клейкости или изменений цвета. Если на образце не были выявлены указанные дефекты, тогда он должен использоваться для измерения прочности на отслаивание фольги после погружения в растворитель.

Один конец полосы металлической фольги должен быть отделен от материала основания на расстояние, достаточное для используемого оборудования, но не менее 10 мм. Отделенный конец фольги должен быть закреплен по всей его ширине в зажиме на разрывной машине. Необходимо приложить равномерно возрастающую силу под углом  $(90 \pm 5)^\circ$  при скорости растяжения  $(50 \pm 5)$  мм/мин к пластине материала основания, пока металлическая фольга не будет оторвана. Сила растяжения должна быть записана. Каждая из четырех полос медной фольги должна быть оторвана не менее чем на 25 мм при данной скорости растяжения.

Если медная фольга, имеющая номинальную массу на единицу площади менее  $305 \text{ г/м}^2$ , разрывается во время проведения испытания или не отвечает требованиям соответствующих технических условий, следующий набор из четырех полос должен быть взят из материала с нанесенной гальваническим методом медью, чтобы общая масса на единицу площади была от 275 до  $335 \text{ г/м}^2$ .

Минимальная нагрузка на единицу ширины, требуемая для отрыва металлической фольги во время испытания, считается прочностью на отслаивание фольги. Она должна выражаться в ньютонах на миллиметр.

### 9.7.5 Протокол

Протокол должен содержать:

a) номер испытания и индекс издания;

b) дату проведения испытания;

c) идентификацию испытуемого материала;

d) используемый растворитель;

e) измеренную прочность на отслаивание фольги;

f) факт добавления дополнительной меди к испытательным образцам;

g) факт наличия вздутий, расслоений, неровностей поверхности, клейкости или изменений цвета сразу после погружения и/или после восстановления в течение 24 ч;

h) любое отклонение от данного метода испытания.

### 9.7.6 Дополнительная информация

Не допускается использовать экологически вредные растворители. Но если требуется использо-

вать такие растворители, то их пары не должны попадать в окружающую среду. Для предотвращения этого рекомендуется использовать охладитель, помещая его над парами таким образом, чтобы после конденсации растворитель попал обратно в нагретый сосуд. Необходимо учитывать постановления государственных властей о защите окружающей среды.

### 9.8 Испытание 2M08: Прочность на изгиб

Находится на рассмотрении.

### 9.9 Испытание 2M09: Текучесть связующего препрега

#### 9.9.1 Цель

Цель метода испытания состоит в определении текучести смолы армированного материала, находящейся в В-стадии отверждения.

#### 9.9.2 Образцы для испытаний

а) Образцы для испытаний должны быть взяты на расстоянии не менее 25 мм от края листа или рулона препрега.

б) При использовании рулонов препрега четыре квадратных образца со стороной  $(100 \pm 0,2)$  мм должны быть отрезаны на равном расстоянии поперек ширины рулона. При использовании листов препрега четыре образца должны быть отрезаны произвольно из различных областей листового материала. Диагонали квадратов должны быть параллельны и перпендикулярны основе ткани, см. рисунок 2.

с) Все отделившиеся частицы и выступающие волокна должны быть удалены с материала.

#### 9.9.3 Испытательное оборудование и материалы

Должны использоваться следующие испытательное оборудование и материалы:

а) пресс, обеспечивающий нагрев до температуры  $(170 \pm 3)$  °С и давление на образец  $(1,50 \pm 0,15)$  МПа;

б) аналитические весы с разрешающей способностью 0,001 г или лучше;

с) антиадгезионная смазка из поливинилфторида или другого аналогичного материала;

д) пластины из нержавеющей стали толщиной  $(1,6 \pm 0,8)$  мм квадратной формы со стороной не менее 150 мм, но размером не более плит пресса;

е) пресс-форма, обеспечивающая вырубку круглого диска диаметром  $(79,8 \pm 0,1)$  мм или квадрата со стороной  $(70,7 \pm 0,4)$  мм;

ф) эксикатор (стабилизационная камера), способный поддерживать относительную влажность менее 25 % при комнатной температуре.

#### 9.9.4 Метод

Если образцы хранились более 24 ч, то перед проведением испытания их следует поместить в эксикатор не менее чем на 4 ч.

Образцы должны быть сложены в пакет так, чтобы их края были тщательно выровнены. Допускается их закрепление подходящим способом. Их можно скрепить с помощью соответствующих приспособлений. Пакет образцов должен быть взвешен с точностью до 0,005 г ( $M_1$ ).

Поместить пакет образцов между пластинами из нержавеющей стали, обработанными антиадгезионной смазкой.

Поместить пластины с образцами в пресс. Плиты пресса предварительно нагревают до температуры  $(170 \pm 3)$  °С. Закрыть пресс с пакетом и прикладывать давление  $(1,5 \pm 0,15)$  МПа в течение не более 5 с. Выдерживать давление до тех пор, пока не прекратится текучесть смолы, или в течение 10 мин.

Когда произойдет отверждение, открыть пресс, извлечь образец и дать охладиться до комнатной температуры.

Из середины спрессованного материала вырубить с помощью пресс-формы участок площадью 5000 мм<sup>2</sup> в виде квадрата со стороной  $(70,7 \pm 0,4)$  мм или круга диаметром  $(79,8 \pm 0,4)$  мм и взвесить без антиадгезионной смазки с точностью до 0,005 г ( $M_2$ ). Текучесть смолы должна быть вычислена с точностью до 0,1 % по следующей формуле:

$$RF = \frac{100 (M_1 - 2M_2)}{M_1},$$

где  $RF$  — текучесть смолы, %;

$M_1$  — первоначальная масса, г;

$M_2$  — масса квадрата или круглого диска, г.

При проведении арбитражного испытания должен быть проверен второй набор образцов, и среднее арифметическое значение по двум наборам наборов должно быть занесено в протокол.

#### 9.9.5 Протокол

Протокол должен содержать:

- a) номер испытания и индекс издания;
- b) дату проведения испытания;
- c) идентификацию испытуемого материала;
- d) текучесть смолы с точностью 0,1 %;
- e) любое отклонение от данного метода испытания.

#### 9.9.6 Дополнительная информация

В случае необходимости перед вырубкой в образце допускается провести термоотверждение образца в соответствии с методом термоотверждения изготовителя.

Температура пресса, равная 170 °С, подходит только для эпоксидных смол. При использовании других смол температура должна быть согласована между заказчиком и изготовителем.

### 9.10 Испытание 2M10: Температура стеклования материалов основания, метод сканирующей калориметрии (DSC)

#### 9.10.1 Цель

Цель метода испытания состоит в определении температуры стеклования материалов основания посредством дифференциальной сканирующей калориметрии. Температура стеклования характеризуется эндотермическим изменением теплопередачи в результате изменения теплоемкости материала при заданной температуре.

#### 9.10.2 Образцы для испытаний

Образцы для испытаний должны быть отрезаны от заготовки или листа на расстоянии не менее 25 мм от края.

Образцы для испытаний должны иметь размер и форму, подходящую для держателя образцов измерительной системы, и массу от 0,010 до 0,030 г. Образцы могут быть выпилены или вырублены.

При проведении арбитражного испытания должны испытываться не менее трех образцов.

#### 9.10.3 Испытательное оборудование и материалы

Должны использоваться следующие испытательное оборудование и материалы.

a) Дифференциальный сканирующий калориметр или дифференциальный тепловой анализатор, способный нагреваться (охлаждаться) со скоростью не менее  $(20 \pm 1)$  °С/мин и автоматически регистрировать разницу теплопередачи или температуры между образцом и эталоном. Калориметр должен иметь необходимый уровень чувствительности и точности.

b) Алюминиевые или другие металлические тигли с держателями, обладающими высокой теплопроводностью.

c) Пустой тигель для образцов или эталонный тигель, наполненный инертным эталонным материалом с теплоемкостью приблизительно такой же, как и у образца (например, оксид алюминия).

d) Самописец с соответствующими отметками на шкале для записи разницы теплоотдачи или температуры в функции температуры.

Аппаратура цифровой обработки использует соответствующий графопостроитель или графический принтер.

e) Чистый (99,9 %) азот или другой инертный газ для предотвращения окисления образцов. Если возможность возникновения реакции окисления исключена, то использование инертного газа необязательно. Точка росы выбранного газа должна быть ниже самой низкой рабочей температуры.

#### 9.10.4 Метод

Используются образцы массой, соответствующей массе испытуемого материала. В большинстве случаев допустимая масса образцов составляет от 0,010 до 0,030 г. В качестве эталона допускается использовать материал с теплоемкостью, приблизительно равной теплоемкости образца или пустой тигель.

Образец помещается в тигель. Тигель накрывается крышкой. Нижняя часть и верхняя часть сжимаются с помощью зажима. Должно быть проделано маленькое отверстие в крышке для выхода пара. Затем тигель помещается в испытательную камеру. Та же самая процедура выполняется и при проведении испытания эталона.

Начать подачу используемого чистого газа.

Провести начальный термоцикл при скорости нагревания  $(20 \pm 2)$  К/мин от температуры  $30$  °С до температуры выше ожидаемой  $T_g$  на  $15$  °С, чтобы стереть тепловую предысторию.

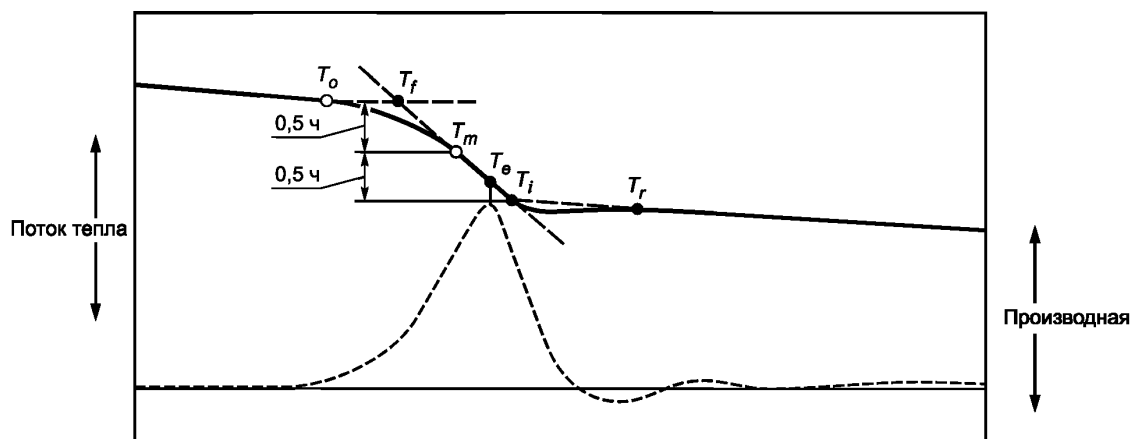
Поддерживать температуру до тех пор, пока не будет достигнуто стабильное состояние (как правило, от 5 до 10 мин).

Охладить как можно быстрее до температуры  $(30 \pm 2)$  °С.

Поддерживать температуру до тех пор, пока не будет достигнуто стабильное состояние (как правило, от 5 до 10 мин).

При проведении контрольного испытания повторно нагреть при скорости нагревания  $(10 \pm 2)$  К/мин и зарегистрировать кривую нагревания, пока наблюдаемая температура  $T_g$  не будет превышена на  $25$  °С. При проведении испытания соответствия качества допускается скорость нагревания  $(20 \pm 2)$  К/мин.

Определить среднее значение температуры  $T_m$ , °С, в соответствии с рисунком 12 и записать ее как  $T_g$ .



$T_o$  — температура начального отклонения;  
 $T_f$  — температура начального отклонения, определенная экстраполяцией;  
 $T_m$  — температура середины перехода, определенная экстраполяцией;  
 $T_i$  — температура перегиба;  
 $T_e$  — температура конечного отклонения, определенная экстраполяцией;  
 $T_r$  — температура конечного отклонения

Рисунок 12 — Дифференциальная сканирующая калориметрия (характерные точки перехода состояния, связанные со стеклованием)

### 9.10.5 Протокол

Протокол должен содержать:

- номер испытания и индекс издания;
- идентификацию испытуемого материала;
- число, форму и массу образцов;
- дату проведения испытания;
- описание эталона (пустой тигель и т. д.) и его массу;
- метод подготовки образцов;
- скорость повторного нагревания, отличную от  $10$  °С / мин;
- температуру стеклования (включая информацию о числе используемых измерений);
- дополнительную информацию об испытательном оборудовании.

### 9.10.6 Дополнительная информация

Калибровка дифференциального сканирующего калориметра должна быть выполнена в соответствии с рекомендациями изготовителя, с использованием стандартного эталонного материала, подходящего для заданного диапазона температур.

### **9.11 Испытание 2M11: Температура стеклования материалов основания, метод термомеханического анализа (ТМА)**

#### **9.11.1 Цель**

Цель метода испытания состоит в определении температуры стеклования материалов основания посредством термомеханического анализа (ТМА). Температура стеклования определяется характерным изменением наклона кривой, отображающей перемещение щупа в режиме расширения по оси Z (при данной температуре).

#### **9.11.2 Образцы для испытаний**

Образцы для испытаний должны быть отрезаны от заготовки или листа на расстоянии не менее 25 мм от края.

Образцы для испытаний должны иметь размер и форму, подходящую для держателя образцов измерительной системы, и массу от 7,5 до 10 мг. Образцы должны быть плоскими и параллельно прилегать друг к другу перпендикулярно направлению измерения, и на них не должно быть заусенцев и волокон. Образцы могут быть выпилены или вырублены.

При проведении арбитражного испытания должны испытываться не менее трех образцов.

#### **9.11.3 Испытательное оборудование и материалы**

Должны использоваться следующие испытательное оборудование и материалы.

а) Термомеханический анализатор или аналогичное устройство, с держателем образцов. Изменения длины или модуля упругости при сжатии образца могут быть определены измерением перемещения щупа.

б) Щуп, форма и размер которого должны быть такими, чтобы нагрузка на образцы со стороны щупа не вызвала вдавливания поверхности образца. Используются плоские круглые щупы диаметром от 2 до 5 мм.

в) Устройство измерения перемещения щупа, способное преобразовать результаты измерений в информацию, пригодную для передачи на самописец или в систему обработки данных. Устройство должно иметь электрическую чувствительность не менее 1 мВ на 1 мкм перемещения щупа с возможностью изменения для диапазонов меньшей чувствительности (при необходимости).

д) Средства регистрации положения щупа на образце в зависимости от температуры. Самописцы с диаграммой X-Y или ленточной диаграммой, с чувствительностью смещения щупа 1 мкм на см ширины диаграммы. Допускается использовать самописцы с большей чувствительностью. Для использования средств цифровой обработки данных требуется соответствующий плоттер или графический принтер.

е) Устройство равномерного нагревания при заранее заданных скорости нагревания и диапазоне температур. Необходимо создать условия для предварительного охлаждения печи и образца и измерить температуру внешней среды. Скорость нагрева и охлаждения должны быть не менее 10 К/мин;

ф) Устройство для измерения температуры образца.

г) Система очистки среды, в которой находится образец, сухим инертным газом таким как азот или гелий (предпочтительнее использовать последний из-за его более высокой теплопроводности). Температура конденсации (точка росы) выбранного газа должна быть ниже самой низкой рабочей температуры.

#### **9.11.4 Метод**

После механического удаления фольги образцы должны высушиваться не менее 1 ч при температуре на 20 °С ниже ожидаемой  $T_g$ , но не выше 110 °С.

Поместить образцы толщиной от 1 до 3 мм в держатель под щупом. Датчик температуры образца прикрепляется к образцу или помещается максимально близко к образцу (в соответствии с рекомендациями изготовителя устройства).

Поместить держатель с образцом в рабочую камеру. Начать подачу сухого инертного газа для очистки перед охлаждением или нагреванием образцов. Если требуется провести измерения в области окружающей температуры или ниже, то необходимо охладить образцы и рабочую камеру по крайней мере на 30 °С относительно наименьшей температуры. Используемый охладитель не должен контактировать с образцом.

Должен использоваться груз массой 2 г.

Выбрать соответствующую настройку чувствительности на самописце. Для получения данной информации может быть проведен предварительный анализ на схожем образце.

Нагревать образец при постоянной скорости нагревания, равной  $(10 \pm 2)$  К/мин в заданном диапазоне температур. Допускается нагревание с другой скоростью, но она должна быть указана в протоколе.

Резкое изменение наклона кривой смещения указывает на переход материала из одного состояния в другое. Прогнозируемая температура, полученная по пересечению экстраполируемых линейных частей кривой, используется как температура стеклования  $T_g$ .

Если наблюдаются очевидные остаточные напряжения (резкое, необратимое отклонение при стекловании), рекомендуется прекратить нагревание при температуре приблизительно на  $20^\circ\text{C}$  выше этой температуры. Температура затем устанавливается на начальный уровень, и данная последовательность действий повторяется. В протоколе необходимо указать стеклование при втором проведении процедуры, наряду с осуществляемой термообработкой.

Температура стеклования должна определяться следующим образом (см. рисунок 13):

1) Построить касательные к кривой ниже и выше резкого изгиба. Точка пересечения касательных — это температура стеклования образца. При проведении контрольных измерений среднее арифметическое из трех значений должно быть записано как  $T_g$ ,  $^\circ\text{C}$ .

2) Результаты, полученные при повторном испытании отдельных образцов, не должны рассматриваться как результаты независимых испытаний новых образцов.

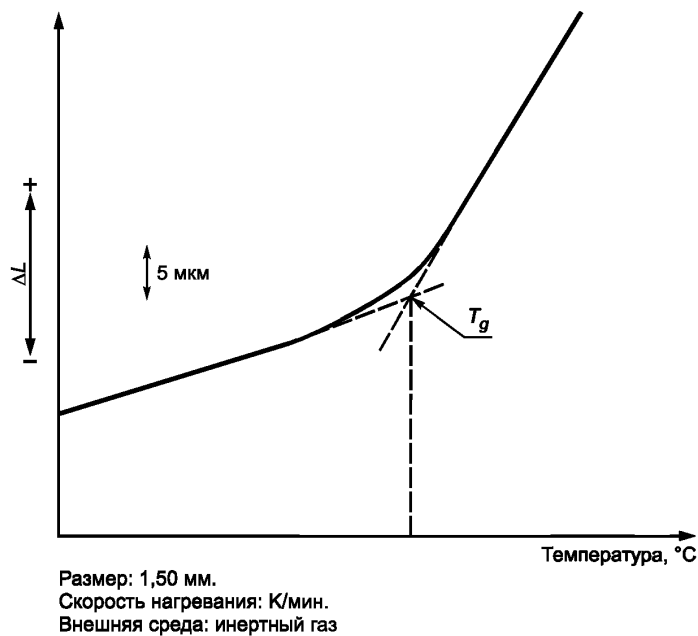


Рисунок 13 — Термомеханический анализ (в режиме расширения)

### 9.11.5 Протокол

Протокол должен содержать:

- а) номер испытания и индекс издания;
- б) идентификацию испытуемого материала;
- в) размеры испытательного образца;
- г) метод подготовки испытательного образца;
- д) расположение образца относительно основы ткани испытуемого материала основания;
- е) расположение образца в держателе;
- ж) температурный диапазон;
- з) диапазон скорости нагревания, отличной от 10 К/мин;
- и) температуру стеклования с информацией о числе используемых измерений;
- й) дополнительную информацию об испытательном оборудовании;
- к) дату проведения испытания;

- l) любое отклонение от данного метода испытания;
- m) информацию о специалисте, проводившем испытание.

#### **9.11.6 Дополнительная информация**

Калибровка термомеханического анализатора должна проводиться в требуемом диапазоне температур на соответствующих стандартных эталонных материалах. Скорость нагревания, чистый газ и скорость подачи газа должны быть одинаковыми как при калибровке, так и для испытываемых образцов.

### **9.12 Испытание 2M12: Волнистость поверхности**

#### **9.12.1 Цель**

Цель метода испытания состоит в определении волнистости поверхности фольгированных материалов основания, вызванной главным образом деформацией и плотностью стеклоткани.

#### **9.12.2 Образцы для испытаний**

Образцы для испытаний должны быть отрезаны от заготовки или листа на расстоянии не менее 25 мм от края.

Образцы для испытаний должны быть подготовлены из испытываемого материала. Образцы должны иметь размер и форму, соответствующие измерительному оборудованию.

При проведении испытания допускается использовать один образец.

#### **9.12.3 Испытательное оборудование и материалы**

Должно использоваться следующее испытательное оборудование и материалы.

Должен использоваться контактный профилометр для измерения волнистости поверхности с помощью метода профилей, описанного в ИСО 3274. Профилометр должен обладать следующими свойствами.

а) Профилометр должен регистрировать волнистость поверхности, используя низкочастотный фильтр. (Передаваемая устройством информация должна находиться в диапазоне низких частот или длинных волн.)

б) Радиус наконечника щупа должен быть 5 или 10 мкм.

#### **9.12.4 Метод**

Процедура должна проводиться согласно инструкциям изготовителя испытательного оборудования, используя следующие параметры:

- длина измерения  $L_{MW} = 4$  мм;
- отрезок  $\lambda_B = 0,8$  мм (для низкочастотного фильтра).

Во время проведения измерения образец должен удерживаться в горизонтальном положении.

По пять измерений должны быть сделаны в направлениях параллельном и перпендикулярном к основе ткани.

Среднее арифметическое из этих пяти значений в любом направлении должно быть записано как волнистость поверхности по соответствующему направлению.

При использовании материалов, фольгированных с обеих сторон, испытания должны проводиться для каждой стороны.

#### **9.12.5 Протокол**

Протокол должен содержать:

- а) номер испытания и индекс издания;
- б) идентификацию испытываемого материала;
- с) дату проведения испытания;
- д) волнистость поверхности в направлении, параллельном основе ткани (первая сторона);
- е) волнистость поверхности в направлении, перпендикулярном основе ткани (первая сторона);
- ф) волнистость поверхности в направлении, параллельном основе ткани (вторая сторона);
- г) волнистость поверхности в направлении, перпендикулярном основе ткани (вторая сторона);
- h) любое отклонение от данного метода испытания;
- и) информацию о специалисте, проводившем испытание.

#### **9.12.6 Дополнительная информация**

Волнистость поверхности главным образом обусловлена типом армирования материала основания, например деформацией и плотностью волокон стеклоткани.

При отсутствии профилометра с низкочастотным фильтром допускается использовать прибор с высокочастотным фильтром со следующими параметрами:



$$L_{MW} = 12,5 \text{ мм};$$

$$\lambda_B = 2,5 \text{ мм}.$$

Погрешность измерения в таком случае незначительна, но информация об использовании прибора с высокочастотным фильтром должна быть включена в протокол.

### 9.13 Испытание 2М13: Прочность на отслаивание фольги в исходном состоянии

#### 9.13.1 Цель

Цель метода испытания состоит в определении сопротивления отслаиванию при определенных условиях. Испытание проводится на образцах в исходном состоянии и без кондиционирования. Испытание не применимо к полосам шириной 25 мм по краям листа, произведенного и поставленного изготовителем.

#### 9.13.2 Образцы для испытаний

а) Образцы для испытаний должны быть отрезаны от заготовки или листа на расстоянии не менее 25 мм от края.

б) Образцы для испытаний должны быть подготовлены из образца испытываемого фольгированного материала, и перед травлением его толщина должна, как правило, равняться толщине материала. Однако если материалы фольгированы медью с номинальной массой фольги на единицу площади менее 305 г/м<sup>2</sup>, допускается увеличить массу фольги на единицу площади гальваническим способом до 335 г/м<sup>2</sup>. Размер образцов должен быть (50 ± 1) мм по ширине и не менее 75 мм по длине. Образцы должны иметь тестовый рисунок (см. рисунок 11), полученный любым допустимым методом, используемым в обычной практике.

с) Число образцов, используемых для одного испытания, должно быть достаточным для отрывания не менее 25 мм каждой из четырех полос медной фольги.

д) Образцы толщиной менее 0,8 мм должны быть закреплены для достижения достаточной жесткости соответствующим методом, например прикрепляя образец к твердому материалу.

#### 9.13.3 Испытательное оборудование и материалы

Должны использоваться следующие испытательное оборудование и материалы:

а) разрывная машина, способная обеспечить скорость растяжения (50 ± 5) мм/мин;

б) зажим для захвата отделенного конца фольги по всей его ширине;

#### 9.13.4 Метод

Один конец полосы металлической фольги должен быть отделен от материала основания на расстоянии, достаточное для используемого оборудования, но не менее 10 мм. Отделенный конец фольги должен быть закреплен по всей его ширине в зажиме на разрывной машине. Необходимо приложить равномерно возрастающую силу под углом (90 ± 5)° при скорости растяжения (50 ± 5) мм/мин к пластине материала основания, пока металлическая фольга не будет оторвана. Сила растяжения должна быть записана. Каждая из четырех полос медной фольги должна быть оторвана не менее чем на 25 мм при данной скорости растяжения.

Если медная фольга, имеющая номинальную массу на единицу площади менее 305 г/м<sup>2</sup>, разрывается во время проведения испытания или не отвечает требованиям соответствующих технических условий, следующий набор из четырех полос должен быть взят из материала с нанесенной гальваническим методом медью, чтобы общая масса на единицу площади была от 275 до 335 г/м<sup>2</sup>.

Минимальная нагрузка на единицу ширины, требуемая для отрыва металлической фольги во время испытания, считается прочностью на отслаивание фольги. Она должна выражаться в ньютонах на миллиметр.

#### 9.13.5 Протокол

Протокол должен содержать:

а) номер испытания и индекс издания;

б) дату проведения испытания;

с) идентификацию испытываемого материала;

д) подтверждение о проведении испытаний на образцах в исходном состоянии;

е) измеренную прочность на отслаивание;

ф) факт добавления дополнительной меди к испытательным образцам;

г) любое отклонение от данного метода испытания.

#### 9.13.6 Дополнительная информация

Не определена.

## 9.14 Испытание 2М14: Прочность на отслаивание фольги после термоудара

### 9.14.1 Цель

Цель метода испытания состоит в определении сопротивления отслаиванию при определенных условиях и после термоударов, моделирующих процессы пайки. Испытание неприменимо к полосам шириной 25 мм по краям листа, произведенного и поставленного изготовителем.

### 9.14.2 Образцы для испытаний

а) Образцы для испытаний должны быть отрезаны от заготовки или листа на расстоянии не менее 25 мм от края.

б) Образцы для испытаний должны быть подготовлены из образца испытуемого фольгированного материала, и перед травлением его толщина должна, как правило, равняться толщине материала. Однако если материалы фольгированы медью с номинальной массой фольги на единицу площади менее 305 г/м<sup>2</sup>, допускается увеличить массу фольги на единицу площади гальваническим способом до 335 г/м<sup>2</sup>. Размер образцов должен быть (50 ± 1) мм по ширине и не менее 75 мм по длине. Образцы должны иметь тестовый рисунок (см. рисунок 11), полученный любым допустимым методом, используемым в обычной практике.

с) Число образцов, используемых для одного испытания, должно быть достаточным для отрыва не менее 25 мм каждой из четырех полос медной фольги.

д) Для образцов, подготовленных из фольгированных полимерных пленок, может потребоваться дополнительная обработка перед проведением испытания прочности на отслаивание фольги, чтобы не допустить отслаивания слоя адгезива от пленочного основания вне испытательной полосы. В случае необходимости материал основания должен быть подрезан с помощью острого лезвия с обеих сторон каждой испытуемой полосы, гарантируя разделение слоя адгезива без разрезания основы материала.

е) Образцы толщиной менее 0,8 мм должны быть закреплены для достижения достаточной жесткости соответствующим методом, например прикрепляя образец к твердому материалу.

### 9.14.3 Испытательное оборудование и материалы

Должны использоваться следующие испытательное оборудование и материалы:

а) разрывная машина, способная обеспечить скорость растяжения (50 ± 5) мм/мин;

б) зажим для захвата отделенного конца фольги по всей ширине;

с) эксикатор (стабилизационная камера), способный поддерживать относительную влажность 25% или меньше при комнатной температуре;

д) Ванна, отвечающая одному из следующих требований:

1) Ванна с интенсивным перемешиванием, заполненная силиконовой или другой соответствующей жидкостью, способная поддерживать в течение испытания температуру (260 ± 5) °С. Температура должна измеряться на глубине (25 ± 2,5) мм ниже поверхности;

2) флюидизированная песочная баня соответствующего размера, находящаяся при температуре (260 ± 5) °С, измеряемой в той же области, где находится образец;

3) ванна с расплавленным припоем, глубина которой не меньше 40 мм. Если ванна имеет круглую форму, то ее диаметр должен быть не менее 120 мм, и если ванна имеет прямоугольную форму, то она должна иметь размеры не менее 100 × 75 мм. Ванна должна быть защищена от потоков воздуха. Температура припоя должна сохраняться на уровне (260 ± 5) °С в течение испытания. Температура должна измеряться на глубине (25 ± 2,5) мм ниже поверхности. Ванна должна иметь припой с номинальным отношением олова к свинцу 60/40 или 63/37. Характеристики припоя должны быть следующие:

- солидус — 183 °С;

- ликвидус — 188 °С.

### 9.14.4 Метод

Если определено в соответствующих технических условиях на испытуемый материал, образец должен быть выдержан в эксикаторе до достижения комнатной температуры и затем не позднее чем через 30 минут подвергнут термоудару.

#### 9.14.4.1 Термоудар

Образец должен быть подвергнут термоудару одним из следующих трех методов. Выбор требуемого метода определяется по соглашению между заказчиком и поставщиком.

#### Метод в жидкостной ванне

Ванна, описанная в 9.14.3 1). Образец должен удерживаться в горизонтальном положении, на глубине (25,5 ± 2,5) мм в держателе, обладающим достаточно низкой теплоемкостью, чтобы избежать

падения температуры жидкости ниже 260 °С. Образец должен быть полностью погружен в жидкость на время, установленное в соответствующих технических условиях.

Метод во флюидизированной песочной бане

Баня, описанная в 9.14.3d)2). Образец должен быть погружен ребром под прямым углом к поверхности бани на время, установленное в соответствующих технических условиях.

Метод в ванне с припоем

Ванна, описанная в 9.14.3d)3). Рекомендуется образцы материала крепить к нижней поверхности бруска из пробки или другого теплоизоляционного материала, используя чертежные кнопки или другие нетяжелые зажимные приспособления.

Проводящий рисунок должен быть обработан таким образом, чтобы предотвратить адгезию припоя к металлу и исключить влияние на теплоемкость.

Затем образец должен быть опущен на поверхность чистого расплавленного припоя вытравленной стороной на время, указанное в соответствующих технических условиях.

#### 9.14.4.2 Визуальный контроль

После извлечения из источника термоудара (независимо от его типа) образец должен быть проверен на наличие вздутий или расслоений. Если на образце не были выявлены указанные дефекты, образец необходимо охладить до температуры от 15 °С до 35 °С и использовать для измерения прочности на отслаивание фольги после термоудара.

#### 9.14.4.3 Отслаивание

Один конец полосы металлической фольги должен быть отделен от материала основания на расстоянии, достаточное для используемого оборудования, но не менее 10 мм. Отделенный конец фольги должен быть закреплен по всей его ширине в зажиме на разрывной машине. Необходимо приложить равномерно возрастающую силу под углом  $(90 \pm 5)^\circ$  при скорости растяжения  $(50 \pm 5)$  мм/мин к пластине материала основания, пока металлическая фольга не будет оторвана. Сила растяжения должна быть записана. Каждая из четырех полос медной фольги должна быть оторвана не менее чем на 25 мм при данной скорости растяжения.

Если медная фольга, имеющая номинальную массу на единицу площади менее 305 г/м<sup>2</sup>, разрывается во время проведения испытания или не отвечает требованиям соответствующих технических условий, следующий набор из четырех полос должен быть взят из материала с нанесенной гальваническим методом медью, чтобы общая масса на единицу площади была от 275 до 335 г/м<sup>2</sup>.

Минимальная нагрузка на единицу ширины, требуемая для отрыва металлической фольги во время испытания, считается прочностью на отслаивание фольги. Она должна выражаться в ньютонах на миллиметр.

#### 9.14.5 Протокол

Протокол должен содержать:

- a) номер испытания и индекс издания;
- b) дату проведения испытания;
- c) идентификацию испытываемого материала;
- d) подтверждение о проведении испытаний на образцах в исходном состоянии;
- e) используемый метод термоудара;
- f) период времени, в течение которого образец подвергался термоудару;
- g) измеренную прочность на отслаивание;
- h) факт добавления дополнительной меди к испытательным образцам;
- i) факт наличия вздутий или расслоений после термоудара;
- j) любое отклонение от данного метода испытания.

#### 9.14.6 Дополнительная информация

Не определена.

#### 9.14.7 Меры предосторожности

Избегать контакта горячих материалов с глазами и кожей, используя соответствующие защитные средства.

### 9.15 Испытание 2M15: Прочность на отслаивание фольги после сухого тепла

#### 9.15.1 Цель

Цель метода испытания состоит в определении сопротивления отслаиванию при определенных условиях и после воздействия высокой температуры. Испытание неприменимо к полосам шириной 25 мм по краям листа, произведенного и поставленного изготовителем.

### 9.15.2 Образцы для испытаний

а) Образцы для испытаний должны быть отрезаны от заготовки или листа на расстоянии не менее 25 мм от края.

б) Образцы для испытаний должны быть подготовлены из образца испытуемого фольгированного материала, и перед травлением его толщина должна, как правило, равняться толщине материала. Однако если материалы фольгированы медью с номинальной массой фольги на единицу площади менее 305 г/м<sup>2</sup>, допускается увеличить массу фольги на единицу площади гальваническим способом до 335 г/м<sup>2</sup>. Размер образцов должен быть (50 ± 1) мм по ширине и не менее 75 мм по длине. Образцы должны иметь тестовый рисунок (см. рисунок 11), полученный любым допустимым методом, используемым в обычной практике.

с) Число образцов, используемых для одного испытания, должно быть достаточным для отрыва не менее 25 мм каждой из четырех полос медной фольги.

д) Для образцов, подготовленных из фольгированных полимерных пленок, может потребоваться дополнительная обработка перед проведением испытания прочности на отслаивание фольги, чтобы не допустить отслаивания слоя адгезива от пленочного основания вне испытательной полосы. В случае необходимости материал основания должен быть подрезан с помощью острого лезвия с обеих сторон каждой испытуемой полосы, гарантируя разделение слоя адгезива без разрезания основы материала.

е) Образцы толщиной менее 0,8 мм должны быть закреплены для достижения достаточной жесткости соответствующим методом, например прикрепляя образец к твердому материалу.

### 9.15.3 Испытательное оборудование и материалы

Должны использоваться следующие испытательное оборудование и материалы:

а) разрывная машина, способная обеспечить скорость растяжения (50 ± 5) мм/мин;

б) зажим для захвата отделенного конца фольги по всей его ширине;

с) термощкаф с циркуляцией воздуха, способный поддерживать температуру (200 ± 2) °С в рабочей области. Для поддержания однородных условий допускается использовать принудительную циркуляцию воздуха. Для предотвращения проблем, связанных с излучаемым теплом, рекомендуется, чтобы температура стенок термощкафа отличалась от внешней температуры не более чем на 3 %. Абсолютная влажность в термощкафе не должна быть более 20 г водяного пара на кубический метр воздуха (что приблизительно соответствует 50 % относительной влажности воздуха при температуре 35 °С).

### 9.15.4 Метод

Образцы должны находиться при высокой температуре в термощкафе, описанном в перечислении с) 9.15.3, в течение 500 ч, если не определено другое. Температура воздуха в термощкафе должна соответствовать техническим условиям. Воздух в термощкафе должен циркулировать в течение всего периода нагревания, поверхности образца должны быть параллельны потоку воздуха.

Образец должен быть извлечен из термощкафа и помещен в стандартные лабораторные условия: температура (23 ± 2) °С и относительная влажность (45 ± 5) %. Спустя, как минимум, 1 ч образец должен быть проверен на наличие вздутий или расслоений. Если на образце не были выявлены указанные дефекты, то он должен использоваться для измерения прочности на отслаивание фольги после сухого тепла.

Один конец полосы металлической фольги должен быть отделен от материала основания на расстояние, достаточное для используемого оборудования, но не менее 10 мм. Отделенный конец фольги должен быть закреплен по всей его ширине в зажиме на разрывной машине. Необходимо приложить равномерно возрастающую силу под углом (90 ± 5)° при скорости растяжения (50 ± 5) мм/мин к пластине материала основания, пока металлическая фольга не будет оторвана. Сила растяжения должна быть записана. Каждая из четырех полос медной фольги должна быть оторвана не менее чем на 25 мм при данной скорости растяжения.

Если медная фольга, имеющая номинальную массу на единицу площади менее 305 г/м<sup>2</sup>, разрывается во время проведения испытания или не отвечает требованиям соответствующих технических условий, следующий набор из четырех полос должен быть взят из материала с нанесенной гальваническим методом медью в соответствии с перечислением б) 9.15.2, чтобы общая масса на единицу площади была от 275 до 335 г/м<sup>2</sup>.

Минимальная нагрузка на единицу ширины, требуемая для отрыва металлической фольги во время испытания, считается прочностью на отслаивание фольги. Она должна выражаться в ньютонах на миллиметр.

**9.15.5 Протокол**

Протокол должен содержать:

- a) номер испытания и индекс издания;
- b) дату проведения испытания;
- c) идентификацию испытуемого материала;
- d) подтверждение о проведении испытаний на образцах после сухого тепла;
- e) температуру термошкафа;
- f) режим кондиционирования (отличный от стандартного);
- g) период времени, в течение которого образец подвергался термоудару;
- h) измеренную прочность на отслаивание;
- i) факт добавления дополнительной меди к испытательным образцам;
- j) факт наличия вздутий или расслоений после термоудара;
- k) любое отклонение от данного метода испытания.

**9.15.6 Дополнительная информация**

Не определена.

**9.16 Испытание 2M16: Прочность на отслаивание фольги после имитации металлизации****9.16.1 Цель**

Цель метода испытания состоит в определении сопротивления отслаиванию при определенных условиях и после имитации металлизации. Испытание неприменимо к полосам шириной 25 мм по краям листа, произведенного и поставленного изготовителем.

**9.16.2 Образцы для испытаний**

a) Образцы для испытаний должны быть отрезаны от заготовки или листа на расстоянии не менее 25 мм от края.

b) Образцы для испытаний должны быть подготовлены из образца испытуемого фольгированного материала, и перед травлением его толщина должна, как правило, равняться толщине материала. Однако если материалы фольгированы медью с номинальной массой фольги на единицу площади менее 305 г/м<sup>2</sup>, допускается увеличить массу фольги на единицу площади гальваническим способом до 335 г/м<sup>2</sup>. Размер образцов должен быть (50 ± 1) мм по ширине и не менее 75 мм по длине. Образцы должны иметь тестовый рисунок (см. рисунок 11), нанесенный любым допустимым методом, используемым в обычной практике.

c) Число образцов, используемых для одного испытания, должно быть достаточным для отрывания не менее 25 мм каждой из четырех полос медной фольги.

d) Для образцов, подготовленных из фольгированных полимерных пленок, может потребоваться дополнительная обработка перед проведением испытания прочности на отслаивание фольги, чтобы не допустить отслаивания слоя адгезива от пленочного основания вне испытательной полосы. В случае необходимости материал основания должен быть подрезан с помощью острого лезвия с обеих сторон каждой испытуемой полосы, гарантируя разделение слоя адгезива без разрезания основы материала.

e) Образцы толщиной менее 0,8 мм должны быть закреплены для достижения достаточной жесткости соответствующим методом, например прикрепляя образец к твердому материалу.

**9.16.3 Испытательное оборудование и материалы**

Должны использоваться следующие испытательное оборудование и материалы:

- a) разрывная машина, способная обеспечить скорость растяжения (50 ± 5) мм/мин;
- b) зажим для захвата отделенного конца фольги по всей его ширине;
- c) оборудование, которое будет использоваться как гальваническая ванна, состоящее из:

- угольного электрода, используемого в качестве анода;

- электролита — хорошо размешиваемого водного раствора сернокислого натрия, концентрация которого составляет 10 г безводного сернокислого натрия (Na<sub>2</sub>SO<sub>4</sub>) на л дистиллированной воды, температура которой составляет (70 ± 2) °C.

**9.16.4 Метод**

Образец должен быть подключен в качестве катода гальванической ванны в соответствии с перечислением c) 9.16.3. Образец должен удерживаться за полосы своего тестового рисунка в вертикальном положении так, чтобы они были практически полностью погружены в раствор. Присоединить к источнику напряжения (5 ± 1) В и установить ток исходя из плотности (215 ± 10) А/м<sup>2</sup> на погруженную фольгу. Образец должен выдерживаться в растворе (20 ± 1) мин. Затем его необходимо извлечь из раствора, осушить и дать охладиться в течение 30 мин при комнатной температуре.

Образец должен быть проверен на наличие отслоений. Если на образце нет отслоений фольги, то он должен использоваться для измерения прочности на отслаивание фольги после имитации металлизации.

Один конец полосы металлической фольги должен быть отделен от материала основания на расстоянии, достаточное для используемого оборудования, но не менее 10 мм. Отделенный конец фольги должен быть закреплен по всей его ширине в зажиме на разрывной машине. Необходимо приложить равномерно возрастающую силу под углом  $(90 \pm 5)^\circ$  при скорости растяжения  $(50 \pm 5)$  мм/мин к пластине материала основания, пока металлическая фольга не будет оторвана. Сила растяжения должна быть записана. Каждая из четырех полос медной фольги должна быть оторвана не менее чем на 25 мм при данной скорости растяжения.

Если медная фольга, имеющая номинальную массу на единицу площади менее  $305 \text{ г/м}^2$ , разрывается во время проведения испытания или не отвечает требованиям соответствующих технических условий, следующий набор из четырех полос должен быть взят из материала с нанесенной гальваническим методом медью в соответствии с перечислением б) 9.16.2, чтобы общая масса на единицу площади была от 275 до  $335 \text{ г/м}^2$ .

Минимальная нагрузка на единицу ширины, требуемая для отрыва металлической фольги во время испытания, считается прочностью на отслаивание фольги. Она должна выражаться в ньютонах на миллиметр.

#### 9.16.5 Протокол

Протокол должен содержать:

- a) номер испытания и индекс издания;
- b) дату проведения испытания;
- c) идентификацию испытываемого материала;
- d) подтверждение о проведении испытаний на образцах после имитации металлизации;
- e) измеренную прочность на отслаивание;
- f) факт добавления дополнительной меди к испытательным образцам;
- g) факт отсутствия отслоений фольги после имитации металлизации;
- h) любое отклонение от данного метода испытания.

#### 9.16.6 Дополнительная информация

Допускается выполнять имитацию металлизации, используя  $500 \text{ см}^3$  раствора в колбе объемом  $600 \text{ см}^3$  с широким горлом и стеклянную мешалку. Для установки и контроля тока силой 0,2 А рекомендуется использовать переменный резистор сопротивлением приблизительно 30 Ом и соответствующий амперметр.

### 9.17 Испытание 2M17: Прочность на отслаивание фольги при высокой температуре

#### 9.17.1 Цель

Цель метода испытания состоит в определении сопротивления отслаиванию при определенных условиях и после воздействия высокой температуры в течение заданного периода времени. Испытание проводится на образцах в исходном состоянии и без кондиционирования. Испытание неприменимо к полосам шириной 25 мм по краям листа, произведенного и поставленного изготовителем.

#### 9.17.2 Образцы для испытаний

a) Образцы для испытаний должны быть отрезаны от заготовки или листа на расстоянии не менее 25 мм от края.

b) Образцы для испытаний должны быть подготовлены из образца испытываемого фольгированного материала, и перед травлением его толщина должна, как правило, равняться толщине материала. Однако если материалы фольгированны медью с номинальной массой фольги на единицу площади менее  $305 \text{ г/м}^2$ , допускается увеличить массу фольги на единицу площади гальваническим способом до  $335 \text{ г/м}^2$ . Размер образцов должен быть  $(50 \pm 1)$  мм по ширине и не менее 75 мм по длине. Образцы должны иметь тестовый рисунок (см. рисунок 11), нанесенный любым допустимым методом, используемым в обычной практике.

c) Число образцов, используемых для одного испытания, должно быть достаточным для отрывания не менее 25 мм каждой из четырех полос медной фольги.

d) Для образцов, подготовленных из фольгированных полимерных пленок, может потребоваться дополнительная обработка перед проведением испытания прочности на отслаивание фольги, чтобы не допустить отслаивания слоя адгезива от пленочного основания вне испытательной полосы. В случае

необходимости материал основания должен быть подрезан с помощью острого лезвия с обеих сторон каждой испытуемой полосы, гарантируя разделение слоя адгезива без разрезания основы материала.

е) Образцы толщиной менее 0,8 мм должны быть закреплены для достижения достаточной жесткости соответствующим методом, например прикрепляя образец к твердому материалу.

#### 9.17.3 Испытательное оборудование и материалы

Должны использоваться следующие испытательное оборудование и материалы:

а) разрывная машина, способная обеспечить скорость растяжения  $(50 \pm 5)$  мм/мин;

б) зажим для захвата отделенного конца фольги по всей его ширине;

с) ванна с хорошо перемешанной силиконовой жидкостью или эквивалентным жидким или газообразным веществом при температуре, указанной в соответствующих технических условиях (отклонение не должно превышать  $\pm 2$  °С);

д) термощкаф с циркуляцией воздуха, способный поддерживать температуру, указанную в соответствующих технических условиях (отклонение не должно превышать  $\pm 2$  °С). Термощкаф должен иметь такие размеры, чтобы в него полностью могли быть помещены образцы и зажимы.

#### 9.17.4 Метод

Один конец полосы металлической фольги должен быть отделен от материала основания на расстоянии, достаточное для используемого оборудования, но не менее 10 мм. Отделенный конец фольги должен быть закреплен по всей его ширине в зажиме на разрывной машине перед помещением в горячую жидкость, как описано в перечислении с) 9.17.3. Образец должен находиться в горизонтальном положении в жидкости на глубине  $(25 \pm 2,5)$  мм. Держатель должен иметь низкую теплоемкость, чтобы температура жидкости не понижалась ниже установленных пределов. Образец должен быть полностью погружен в жидкость не менее чем на 2 мин. Необходимо приложить равномерно возрастающую силу под углом  $(90 \pm 5)$ ° при скорости растяжения  $(50 \pm 5)$  мм/мин к пластине материала основания, пока металлическая фольга не будет оторвана. Сила растяжения должна быть записана. Каждая из четырех полос медной фольги должна быть оторвана не менее чем на 25 мм при данной скорости растяжения.

При проведении испытания прочности на отслаивание фольги должны быть подготовлены четыре образца. Должен проверяться только один печатный проводник каждого образца. Допускается проводить данное испытание в термощкафе с циркуляцией воздуха в соответствии с перечислением д) 9.17.3. Испытание в термощкафе должно проводиться после того, как образец достигнет необходимой температуры, и должно быть завершено в течение 75 мин после того, как образец и оборудование были помещены в термощкаф.

Если медная фольга, имеющая номинальную массу на единицу площади менее  $305 \text{ г/м}^2$ , разрывается во время проведения испытания или не отвечает требованиям соответствующих технических условий, следует использовать набор из четырех полос из материала с нанесенной гальваническим методом медью, как описано в перечислении б) 9.17.2, чтобы общая масса на единицу площади была от 275 до  $335 \text{ г/м}^2$ .

Минимальная нагрузка на единицу ширины, требуемая для отрыва металлической фольги во время испытания, считается прочностью на отслаивание фольги. Она должна выражаться в ньютонах на миллиметр.

#### 9.17.5 Протокол

Протокол должен содержать:

а) номер испытания и индекс издания;

б) дату проведения испытания;

с) идентификацию испытуемого материала;

д) подтверждение о проведении испытаний на образцах при высокой температуре;

е) температуру, при которой проводилось испытание;

ф) измеренную прочность на отслаивание;

г) факт добавления дополнительной меди к испытательным образцам;

h) любое отклонение от данного метода испытания.

#### 9.17.6 Дополнительная информация

Не определена.

#### 9.18 Испытание 2M18: Чистота поверхности

Находится на рассмотрении.

**9.19 Испытание 2M19: Штампуемость**

Находится на рассмотрении.

**9.20 Испытание 2M20: Прочность на изгиб****9.20.1 Цель**

Цель метода испытания состоит в определении прочности на изгиб изолирующей составляющей материала. Испытание проводится на образцах в исходном состоянии и при определенных условиях. Испытание должно проводиться на образцах толщиной не менее 0,80 мм. Испытание проводится на свободно закрепленной балке, нагруженной на среднюю точку пролета (испытание нагрузкой на три точки).

**9.20.2 Образцы для испытаний**

Образцы для испытаний должны быть изготовлены из образца испытываемого фольгированного диэлектрика, с которого полностью удалена фольга, а его толщина должна соответствовать толщине материала основания.

Размеры образцов должны соответствовать таблице 3. На образцах не должно быть трещин и расслоений. Края должны быть сглажены с помощью шлифовки или другим подобным методом (закругление краев не допускается).

Таблица 3 — Размеры образцов

Размеры образцов					Параметры испытания			
Номинальная толщина $h$ , мм					Ширина $w$ , мм, $\pm 0,5$	Длина $L$ , мм, не менее	Пролет $L_V$ , мм, $\pm 0,5$	Скорость движения $N$ , мм в мин, $\pm 0,2$
от	0,8	до	3	включ.	25,0			
»	3	»	5	»	10,0	$20 h$	$16 h$	$h / 2$
»	5	»	10	»	15,0			

Должны испытываться десять образцов, если не определено другое количество. Пять образцов должны быть вырезаны вдоль листа и пять образцов — поперек.

**9.20.3 Испытательное оборудование и материалы**

Должны использоваться следующие испытательное оборудование и материалы:

а) Стандартное испытательное оборудование для растяжения и сжатия, которое может работать при постоянной скорости движения ползуна, указанной в таблице 3. Погрешность системы измерения нагрузки не должна превышать  $\pm 1\%$ . Пролет  $L_V$  должен быть регулируемым. Наконечник и опоры должны иметь цилиндрические поверхности. Радиус наконечника ( $R_1$ ) и радиус опор ( $R_2$ ) должны быть следующими:

$$- R_1 = (5,0 \pm 0,1) \text{ мм};$$

$$- R_2 = (2,0 \pm 0,2) \text{ мм для толщины образцов до 3 мм включительно};$$

$$- R_2 = (5,0 \pm 0,2) \text{ мм для толщины испытательных образцов более 3 мм}.$$

б) Установка для травления, способная полностью удалить металлическую фольгу.

с) Измерительные устройства, способные определить ширину образцов  $w$  и длину балочного пролета  $L_V$  с точностью до 0,025 мм и толщину образцов  $h$  с точностью до 0,0025 мм.

**9.20.4 Метод**

а) Закрепить оборудование так, чтобы образовался требуемый пролет и была достигнута скорость движения ползуна, указанная в таблице 3.

б) Выровнять ползун и опоры таким образом, чтобы оси цилиндрических поверхностей были параллельны и наконечник находился по центру между опорами.

с) Образцы для испытаний должны находиться при комнатной температуре. Поместить образец на центр опоры так, чтобы продольная ось была перпендикулярна наконечнику и опорам.

д) Приложить нагрузку со скоростью, указанной в таблице 3, пока образец не разломится. Приложенная нагрузка при разломе должна быть записана в ньютонах ( $P$ ).

Прочность на изгиб ( $\sigma_{FB}$ ) каждого образца должна быть рассчитана следующим образом:



$$\sigma_{fB} = \frac{3PL_v}{2wh^2} \text{ (Н/мм}^2\text{ = МПа),}$$

где  $P$  — приложенная сила при разломе, в ньютонах;

$L_v$  — длина пролета, мм;

$w$  — ширина образца, мм;

$h$  — толщина образца, мм.

#### 9.20.5 Протокол

Протокол должен содержать:

- номер испытания и индекс издания;
- дату проведения испытания;
- идентификацию испытуемого материала;
- среднее арифметическое рассчитанных значений прочности на изгиб;
- конкретные результаты измерений при необходимости;
- любое отклонение от данного метода испытания;
- информацию о специалисте, проводившем испытание.

#### 9.20.6 Дополнительная информация

Не определена.

### 9.21 Испытание 2М21: Усталость от изгиба (стойкость к многократным перегибам)

#### 9.21.1 Цель

Цель метода испытания состоит в определении стойкости гибкого фольгированного материала к многократным перегибам без растрескивания или отслоения металлической фольги.

#### 9.21.2 Образцы для испытаний

Образцы должны быть изготовлены из испытуемого гибкого фольгированного материала, и перед травлением его толщина должна соответствовать толщине материала. На образцах должен быть получен тестовый рисунок в соответствии с рисунком 14. Подробные характеристики образца представлены ниже:

а) Проводящий рисунок состоит из одного печатного проводника. Размеры проводящего рисунка (ширина проводника/зазор) указаны ниже (см. рисунок 14):

- 0,1 мм/0,1 мм;
- 0,15 мм/0,15 мм;
- 0,2 мм/0,2 мм.

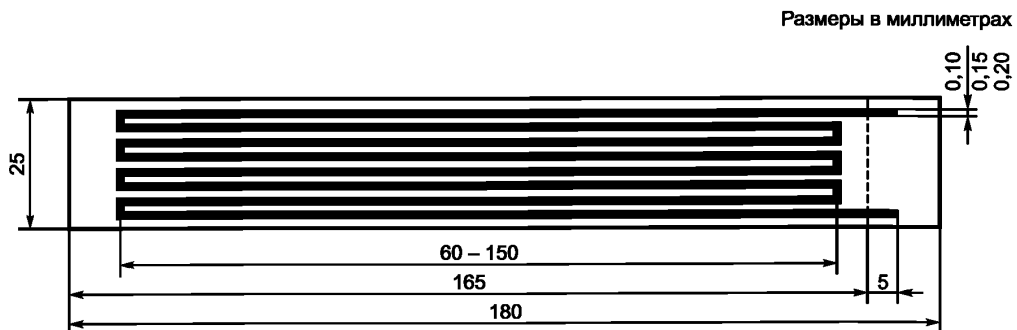


Рисунок 14 — Рисунок образца для испытаний

б) Сегменты рисунка: от 8 до 12 сегментов (см. рисунок 14).

с) Длина сегментов: от 60 до 150 мм.

д) Типовой образец:

- печатный проводник — в направлении обработки листа;
  - сторона покрытия внутри петли.
- е) Эталонные образцы:
- направление обработки листа снаружи петли;
  - направление, поперечное направлению обработки листа внутри петли;
  - направление, поперечное направлению обработки листа снаружи петли.
- ф) Число образцов: 5 образцов для каждого испытания.

### 9.21.3 Испытательное оборудование и материалы

а) Общая схема устройства представлена на рисунке 15. Устройство позволяет удерживать в изолированном зажиме один конец образца напротив поверхности непроводящего фиксированного стержня.

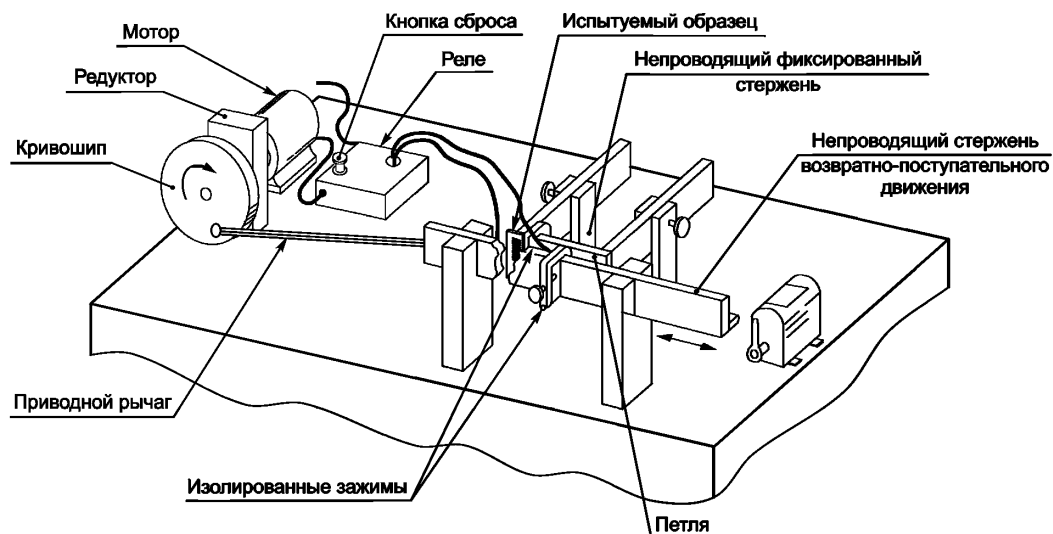


Рисунок 15 — Общая схема устройства

б) Другой конец прикрепляется к поверхности второго непроводящего стержня, установленного параллельно первому так, чтобы образец образовал петлю 180° между этими двумя направляющими пластинами. Диаметр петли регулируется расстоянием между пластинами. Вторая пластина передвигается в направлении своего большего размера и может двигаться возвратно-поступательно в пределах приблизительно 30 мм с частотой не менее 50 циклов/мин. Реле подключено к устройству для того, чтобы любые электрические разрывы в течение не менее 10 мс в цепи, включающей в себя проводящий рисунок на испытательном образце, вызывали остановку мотора и соответственно возвратно-поступательное движение пластины. Счетчик циклов перегиба указывает число законченных циклов во время испытания.

### 9.21.4 Метод

а) Короткий отрезок изолированного провода должен быть соединен с крайними концами проводящего рисунка.

б) Образец для испытаний должен быть установлен между параллельными пластинами устройства так, чтобы образовалась петля с внутренним радиусом 2,0 мм. Провода должны быть подсоединены к реле. При испытании материала, фольгированного с обеих сторон, оба проводящих рисунка должны быть последовательно подсоединены к реле.

в) Возвратно-поступательное движение должно быть таким, чтобы перемещение петли было не менее 20 мм и образец не перегибался в зажиме. Скорость возвратно-поступательного движения не должна превышать 10 циклов / мин.

д) Испытание должно проводиться возвратно-поступательным движением пластины до тех пор, пока электрический разрыв в рисунке цепи на образце не вызовет через реле остановку мотора или пока необходимое число циклов не будет выполнено без возникновения отказов (отделение медной фольги от гибкого материала основания также считается отказом).

е) Испытание должно выполняться на пяти образцах, вырезанных в направлении обработки листа, с проводящим рисунком, расположенным внутри петли. Если требуется, испытание необходимо повторить таким же образом на каждом из пяти образцов, вырезанных в направлении обработки листа, с проводящим рисунком, расположенным на внешней стороне петли. Аналогично (если требуется) повторить на пяти образцах, вырезанных в направлении, поперечном направлению обработки листа, с проводящим рисунком, расположенным внутри петли и на внешней стороне петли.

ф) Минимальное число циклов, требуемое для возникновения электрического разрыва, считается значением усталости от изгиба.

г) Если испытуемый гибкий материал фольгирован с обеих сторон, то испытание должно проводиться на обеих сторонах; перед проведением испытания обратная сторона должна быть стравлена.

#### 9.21.5 Протокол

Протокол должен содержать:

- a) номер испытания и индекс издания;
- b) дату проведения испытания;
- c) идентификацию испытуемого материала;
- d) ширину печатного проводника и зазора между отрезками (мм);
- e) длину проводящего рисунка (мм);
- f) диаметр петли (мм);
- г) число циклов, потребовавшихся для возникновения электрического разрыва в проводящем рисунке или число законченных циклов без возникновения отказа, или факт отделения медной фольги гибкого материала основания; значение усталости от изгиба — среднее арифметическое пяти значений;
- h) информацию о специалисте, проводившем испытание;
- i) любое отклонение от данного метода испытания.

### 9.22 Испытание 2M22: Масса фольги на единицу площади

#### 9.22.1 Цель

Цель метода испытания состоит в определении массы на единицу площади металлической фольги посредством ее удаления (травлением).

#### 9.22.2 Образцы для испытаний

Три квадратных образца со стороной приблизительно 100 мм должны быть изготовлены из образца испытуемого фольгированного диэлектрика.

#### 9.22.3 Испытательное оборудование и материалы

Должны использоваться следующие испытательное оборудование и материалы:

- a) аналитические весы с точностью до 0,002 г;
- b) штангенциркуль;
- c) термошкаф, способный поддерживать температуру  $(105 \pm 5) ^\circ\text{C}$ ;
- d) любой подходящий раствор для травления, используемый в промышленной практике. В качестве эталонного должен использоваться раствор хлорного железа с плотностью от 1,32 до 1,41 г/см<sup>3</sup> при комнатной температуре;
- e) эксикатор или сушильная камера с хлоридом кальция или подобным осушителем.

#### 9.22.4 Метод

Измерить размеры образцов с точностью до  $\pm 0,1$  мм. Подсчитать площадь в м<sup>2</sup> (A).

Предварительно выдержать образцы в течение 24 ч при температуре  $(23 \pm 2) ^\circ\text{C}$ , с относительной влажностью  $(50 \pm 5) \%$ , затем взвесить их с точностью до 0,002 г ( $M_1$ ).

Полностью удалить медную фольгу травлением. Промыть образцы под холодной проточной водой, пока вода не образует сплошную пленку на поверхности.

Просушить образцы в течение 1 ч при температуре  $(105 \pm 5) ^\circ\text{C}$ . Дать охладиться до комнатной температуры в эксикаторе и повторно взвесить ( $M_2$ ).

Материалы, фольгированные с двух сторон, должны испытываться, как указано выше, если нет необходимости определять массу слоев фольги по отдельности. Если противоположные стороны фоль-

гированы разным материалом или в случае возникновения споров должны использоваться отдельные образцы для того, чтобы определить массу фольги на каждой стороне. Фольга на обратной стороне должна быть защищена соответствующей защитной маской, нанесенной перед удалением медной фольги на верхней стороне.

Вычисление:

Металлическая фольга на одной стороне или различные типы фольги на противоположных сторонах:

$$\text{Масса на единицу площади} = \frac{(M_1 - M_2)}{A} \text{ г/м}^2.$$

Среднее арифметическое трех значений должно быть записано в протоколе.  
Металлическая фольга на двух сторонах, одинаковая номинальная толщина:

$$\text{Масса на единицу площади} = \frac{(M_1 - M_2)}{2A} \text{ г/м}^2.$$

Среднее арифметическое трех значений должно быть записано в протоколе.

#### 9.22.5 Протокол

Протокол должен содержать:

- a) номер испытания и индекс издания;
- b) идентификацию испытуемого материала;
- c) дату проведения испытания;
- d) массу на единицу площади в г/м<sup>2</sup> для каждой стороны;
- e) любое отклонение от данного метода испытания;
- f) информацию о специалисте, проводившем испытание.

#### 9.22.6 Дополнительная информация

Не определена.

### 9.23 Испытание 2М23: Прямоугольность нарезанных заготовок

#### 9.23.1 Цель

Цель метода испытания состоит в определении отклонения углов нарезанных заготовок от 90°.

Данное испытание применимо к заготовкам, максимальный размер которых составляет не более 610 мм.

#### 9.23.2 Образцы для испытаний

Испытания должны проводиться на заготовках, нарезанных в процессе производства. Должны испытываться не менее трех заготовок.

#### 9.23.3 Испытательное оборудование и материалы

Должно использоваться следующее испытательное оборудование и материалы:

a) Квадратное зажимное приспособление, позволяющее разместить заготовку максимального размера.

b) Конусный калибр или прибор для контроля линейных размеров.

#### 9.23.4 Метод

a) Проверяется каждый угол заготовки. Заготовка плоскостью боковой грани прижимается к поверхности квадратного зажимного приспособления таким образом, чтобы их углы совпадали. С помощью корпуса или калибра измеряется максимальное расстояние между свободной гранью заготовки и приспособления.

b) Значение величины отклонения, указываемое в протоколе, должно быть максимальным наблюдаемым измерением всех углов на трех испытательных образцах.

#### 9.23.5 Протокол

Протокол должен содержать:

- a) номер испытания и индекс издания;
- b) идентификацию и описание испытуемого материала;
- c) дату проведения испытания;
- d) размеры заготовки;

- e) максимальное наблюдаемое отклонение от 90° в миллиметрах;
- f) число испытываемых заготовок;
- g) любое отклонение от данного метода испытания;
- h) информацию о специалисте, проводившем испытание.

#### **9.23.6 Дополнительная информация**

Не определена.

### **9.24 Испытание 2M24: Коэффициент линейного теплового расширения**

Находится на рассмотрении.

### **9.25 Испытание 2M25: Определение времени до расслоения, термомеханический анализ (ТМА)**

#### **9.25.1 Цель**

Цель метода испытания состоит в определении сопротивления материала основания, печатной платы или печатного узла расслоению диэлектрических слоев в ходе изотермического нагревания при температуре 260 °С. Данное испытание неприменимо к жестким многослойным печатным платам с встроенными теплоотводами или массивными металлическими слоями без изменения скорости нагревания.

Данное испытание проводится для подтверждения результатов более общих и часто используемых испытаний, проводимых в условиях «после термоудара», чтобы оценить межслоевую адгезию при термоударе.

#### **9.25.2 Образцы для испытаний**

Образцы для испытаний должны быть вырезаны из заготовки или листа на расстоянии не менее 25 мм от края.

Образцы должны иметь форму квадрата со стороной  $(6 \pm 2)$  мм. Допускается использовать образцы большего размера, если они не превышают ограничения по размерам оборудования. Образцы должны быть плоскими, иметь одинаковую толщину, и на них не должно быть заусенцев и волокон. Допускается образцы вырезать или вырубать.

При проведении арбитражного испытания должны испытываться не менее трех образцов. При проведении нормального испытания соответствия качества допускается использовать один образец.

#### **9.25.3 Испытательное оборудование и материалы**

Должны использоваться следующие испытательное оборудование и материалы:

Термомеханический анализатор или подобное устройство, включающее в себя:

- a) держатель образцов;
- b) круглый щуп диаметром от 2 до 5 мм. Форма и размер щупа должны быть такими, чтобы нагрузка на образцы со стороны щупа не вызвала вдавливание образца. Зазор между щупом и образцом должен быть не более 1 мм;
- c) устройство измерения перемещения щупа, способное преобразовать результаты измерений в информацию, пригодную для передачи на самописец или в систему обработки данных. Устройство должно иметь электрическую чувствительность не менее 1 мВ на 1 мкм перемещения щупа с возможностью изменения для диапазонов меньшей чувствительности (при необходимости);
- d) Устройство для регистрации изменений толщины образца. Допускается использовать самописцы с диаграммой X-Y или ленточной диаграммой, с чувствительностью смещения щупа 1 мкм на см смещения диаграммы. Для использования средств цифровой обработки данных требуется соответствующий плоттер или графический принтер;
- e) Устройство для нагревания образцов и поддержания их температуры на уровне 260 °С.

#### **9.25.4 Метод**

При проведении арбитражного испытания образец кондиционируется в камере с циркуляцией воздуха при температуре 125 °С в течение времени, указанного в соответствующих технических условиях, затем ему необходимо дать охладиться при стандартных атмосферных условиях, пока температура не опустится ниже 35 °С. Время восстановления не должно превышать 8 ч. При проведении нормального испытания соответствия качества образец должен испытываться в исходном состоянии.

Образец должен быть помещен в держателе под щупом так, чтобы центр щупа был максимально близко к центру образца, а зазор составлял не менее 1 мм. Датчик температуры образца прикрепляется

к образцу или помещается максимально близко к образцу (в соответствии с рекомендациями изготовителей устройства).

Держатель образца должен находиться в печи.

Должен использоваться груз массой 2 г.

Должна быть выбрана соответствующая настройка чувствительности на самописце.

Образец должен нагреваться при максимальной скорости нагревания используемого оборудования, но не более 100 °С/мин, пока температура образца не достигнет 260 °С.

Температура образца должна поддерживаться на уровне 260 °С до обнаружения расслоения.

Обнаружение расслоения — внезапное, необратимое увеличение толщины образца из-за его расслоения.

Время до расслоения при температуре 260 °С — это время в минутах и секундах с момента начала нагревания в изотермических условиях до возникновения расслоения.

#### 9.25.5 Протокол

Протокол должен содержать:

а) номер испытания и индекс издания;

б) дату проведения испытания;

с) идентификацию испытываемого материала;

д) среднее арифметическое значений для трех испытываемых образцов или значение для единичного образца;

е) фактическую скорость нагревания;

ф) любые отклонения от данного метода испытания.

#### 9.25.6 Дополнительная информация

Данный метод испытаний допускается применять также к печатным платам на металлической основе или другим специальным структурам, но при измененной скорости нагревания.

### 9.26 Испытание 2M26: Коэффициент прессования препрега

#### 9.26.1 Цель

Цель метода испытания заключается в определении толщины спрессованного препрега, состоящего из эпоксидной смолы и материала армирования. Данное испытание позволяет проверить консистенцию препрега, но оно не предназначено для того, чтобы определить пригодность препрега для использования в процессах разработки и применения печатных плат.

#### 9.26.2 Образцы для испытаний

Образцы препрега должны иметь размеры:

- длина (140 ± 1) мм,

- ширина (180 ± 1) мм.

Длинная сторона образца должна вырезаться параллельно направлению обработки препрега.

Каждый образец должен иметь определенное число слоев препрега в соответствии с таблицей 4.

Таблица 4 — Необходимое число слоев в зависимости от толщины стеклоткани

Толщина стеклоткани, мм	Число слоев
Не более 0,065	10
Более 0,065	5

#### 9.26.3 Испытательное оборудование и материалы

Должно использоваться следующее испытательное оборудование.

а) Пресс для прессования слоистых материалов с нагревающей плитой со сторонами, размер которых не менее 200 мм, способный обеспечивать равномерное давление на образец, равное (21 ± 1) Н/см<sup>2</sup>, и способный поддерживать температуру на уровне (150 ± 2) °С. Нагревающая плита должна быть плоской и ровной, допустимое отклонение составляет 0,25 мм.

б) Прокладочные пластины. Используемые прокладочные пластины должны быть стальными и иметь толщину от 3,0 до 6,5 мм, а их размеры должны составлять: ширина (115 ± 1) мм, длина (150 ± 1) мм. Допустимые отклонения параллельности и волнистости прокладочных пластин не должны превышать 0,025 мм.

с) Антиадгезионный материал. Антиадгезионный материал должен быть из поливинилфторида или эквивалентного материала размерами не менее 220 × 220 мм.

д) Термостойкая изоляционная лента. Лента должна обеспечивать удержание образцов во время прессования.

е) Приспособление для разрезания препрега. Приспособление должно обеспечивать допуски на размеры образцов, в соответствии с 9.26.2.

ф) Микрометр. Измерительный прибор с разрешающей способностью 0,002 мм.

г) Стабилизационная камера. Стабилизационная камера (эксикатор) с подходящим осушителем (хлорид кальция или эквивалентный) способный поддерживать относительную влажность менее 10 % при температуре  $(21 \pm 2) ^\circ\text{C}$ .

#### 9.26.4 Метод

Образцы должны быть вырезаны и затем помещены в стабилизационную камеру на 24 ч. Прессование должно быть выполнено в течение 15 мин после извлечения из камеры. Образцы, испытываемые в течение 15 мин после изготовления (пропитки), не требуется помещать в стабилизационную камеру.

Образцы должны быть собраны в пакет. Число слоев в пакете должно соответствовать таблице 4. Закрыть пресс и дать плитам пресса нагреться до температуры  $(150 \pm 2) ^\circ\text{C}$ .

На поверхности прокладочной пластины поместить антиадгезионный лист, затем пакет с образцами препрега. Использовать ленту для закрепления пакета. Расположить ленту на противоположных углах так, чтобы она не попадала в рабочую область испытания размерами 115 × 150 мм. Второй антиадгезионный лист необходимо поместить сверху пакета (см. рисунок 16). Затем накрыть второй прокладочной пластиной.

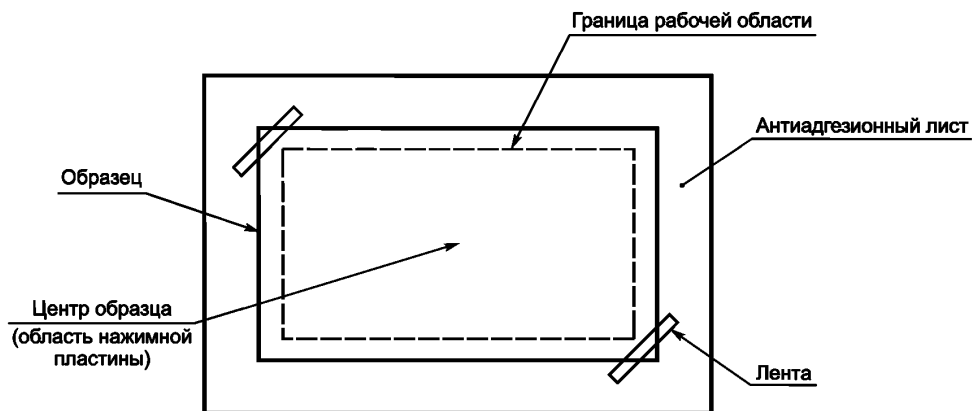


Рисунок 16 — Схема расположения образца перед прессованием

Открыть пресс и поместить пакет с образцами препрега и антиадгезионные листы на нижнюю плиту пресса, убедившись, что пластины размещены в центре плиты пресса.

**Примечание** — Необходимо удостовериться, что антиадгезионный материал расположен правильно.

Равномерно прикладывать давление  $(21 \pm 1) \text{ Н/см}^2$  в течение не менее 10 мин. Максимальное давление должно быть приложено в течение 15 с после помещения пакета с образцами препрега и антиадгезионных слоев в пластины пресса.

Открыть пресс и аккуратно извлечь спрессованный пакет, поместить его на гладкую плоскую поверхность и охлаждать в течение 5 мин перед проведением измерений.

Удалить антиадгезионные пленки со спрессованного образца. Используя шаблон, представленный на рисунке 17, отметить точки измерения. Разрезать спрессованный образец по линии разреза, представленной на рисунке 17, так, чтобы облегчить доступ к точкам измерения.

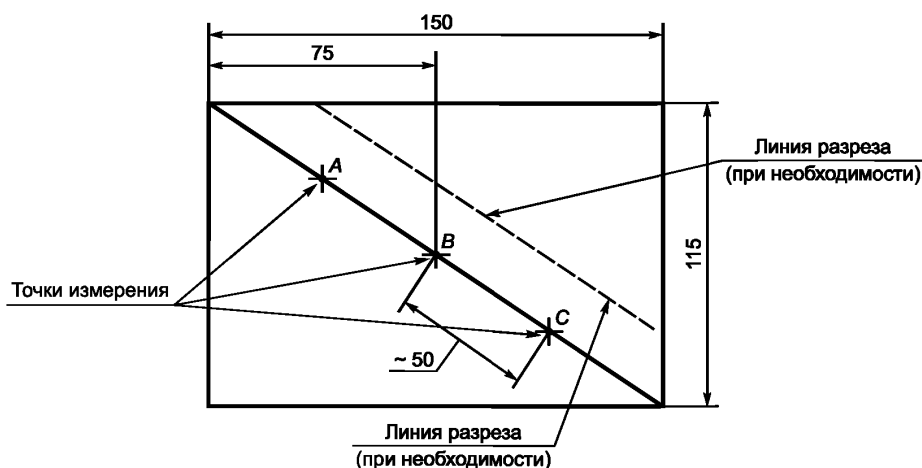


Рисунок 17 — Схема расположения точек измерения на образце

Измерить микрометром толщину в трех точках, указанных на рисунке 17, с точностью до 0,002 мм. Записать все три измерения для каждого спрессованного образца. Найти среднее арифметическое этих трех значений, чтобы определить среднюю арифметическую измеренную толщину.

Толщина слоя рассчитывается путем деления среднего арифметического измеренной толщины на число слоев в спрессованных образцах.

#### 9.26.5 Протокол

Протокол должен содержать:

- номер испытания и индекс издания;
- дату проведения испытания;
- среднюю арифметическую толщину слоя препрега в миллиметрах;
- идентификацию и описание образца;
- число слоев и тип стеклоткани препрега, используемой для спрессованных образцов;
- любое отклонение от данного метода испытания;
- информацию о специалисте, проводившем испытание.

#### 9.26.6 Дополнительная информация

Расхождение толщины по трем измерениям, составляющее 0,06 мм или больше, как правило, является результатом смещения препрега во время прессования. Для подтверждения достоверности результатов может потребоваться повторное проведение испытания.

### 9.27 Испытание 2M27: Текучесть смолы пленок, используемых при изготовлении гибких печатных плат

#### 9.27.1 Цель

Цель метода испытания состоит в определении текучести смолы нанесенной на полиимидные и полиэфирные пленки, используемые в качестве склеивающих и покровных адгезивов при изготовлении гибких печатных плат.

#### 9.27.2 Образцы для испытаний

##### 9.27.2.1 Метод выдавливания адгезива

Два квадратных образца материала со стороной 240 мм должны быть отрезаны от образца испытываемого материала. Образцы для испытаний должны быть отрезаны от заготовки или листа на расстоянии не менее 25 мм от края.

##### 9.27.2.2 Метод заполнения отверстий адгезивом

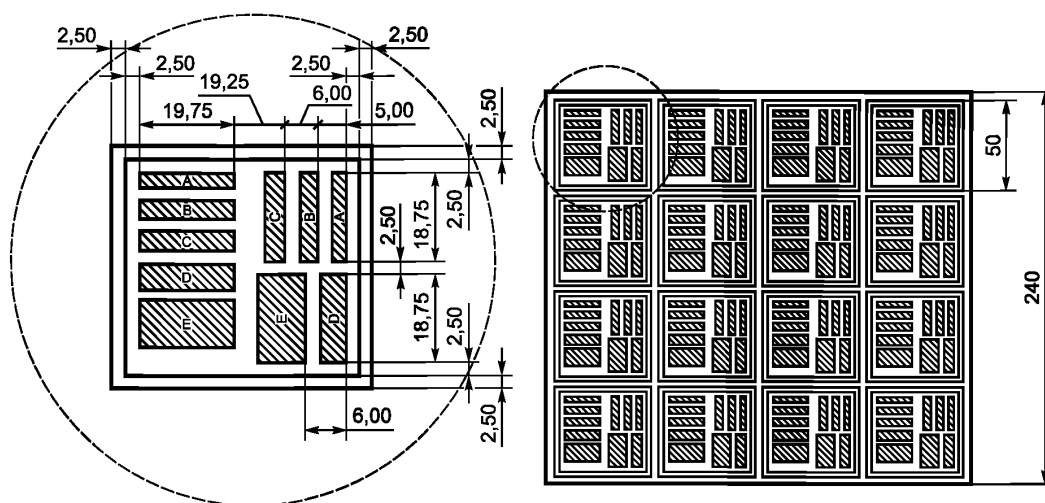
Два квадратных образца пленочного материала со стороной размером 240 мм должны быть отрезаны от образца испытываемого материала. Образцы для испытаний должны быть отрезаны от заготовки или листа на расстоянии не менее 25 мм от края.



**9.27.3 Испытательное оборудование и материалы**

Должны использоваться следующие испытательное оборудование и материалы.

- a) измерительный микроскоп или проекционный увеличитель с перекрестием;
- b) медная фольга толщиной 35 мкм (305 г/м<sup>2</sup>) или 70 мкм (610 г/м<sup>2</sup>), обработанная или необработанная;
- c) пробойник с круглым наконечником диаметром 2, 4, 6 мм;
- d) пресс для прессования слоистых материалов, соответствующий условиям, согласованным между заказчиком и изготовителем, или рекомендациям изготовителя относительно давления, температуры и времени прессования;
- e) дополнительные материалы, используемые в процессах прессования, такие как полипропиленовая пленка (толщиной приблизительно 60 мкм), полиэтиленовая пленка (толщиной, приблизительно, 100 мкм), прокладочные бумажные или пластиковые листы (толщиной приблизительно 1 мм) и прокладочные пластины;
- f) две плиты для прессования из нержавеющей стали, толщиной не менее 5 мм. Параллельность и волнистость поверхностей должны обеспечивать допуск на толщину при обработке испытываемых образцов;
- g) фольгированный медью пластиковый лист, имеющий размер, достаточный для покрытия образца. Толщина медной фольги должна быть 35 мкм (305 г/м<sup>2</sup>) или 70 мкм (610 г/м<sup>2</sup>) в соответствии с требованием. Пленочное основание материала покрытия должно быть из того же материала и иметь ту же толщину, что и испытываемый образец;
- h) набор оборудования и химикатов должен обеспечивать получение рисунков, приведенных на рисунке 18, методом травления.



Область	Ширина печатного проводника, мм	Отверстие, мм	Число печатных проводников
A	0,15	0,15	10
B	0,20	0,20	10
C	0,25	0,25	10
D	0,30	0,30	10
E	0,50	0,50	10

Рисунок 18 — Тестовые рисунки для метода заполнения отверстий

**9.27.4 Метод****9.27.4.1 Выдавливание адгезива**

Цель данного метода состоит в определении количества выдавленного адгезива вокруг контактных площадок или печатных контактов во время прессования. Если данная пленка является жидким адгезивом, то образец испытываемого материала пленки должен быть помещен в соответствующую полиимидную пленку. Данный адгезив фактически формирует покрывающую пленку.

Двадцать семь отверстий, по девять отверстий для каждого диаметра соответственно, должны быть пробиты в испытываемых образцах с прикрепленной антиадгезионной или защитной пленкой в соответствии с рисунком 19.

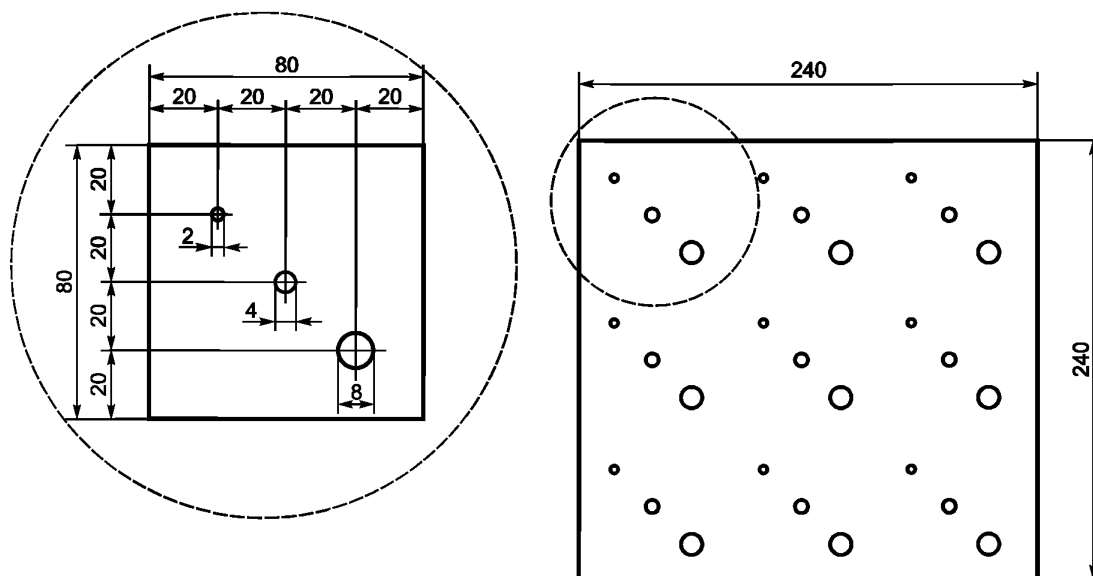


Рисунок 19 — Перфорированный тестовый рисунок для метода выдавливания

После удаления антиадгезионного или защитного материала, образцы должны быть уложены в пакет и подготовлены к прессованию в соответствии с методом, согласованным заказчиком и изготовителем, или с рекомендациями изготовителя относительно состава пакета с образцами, давления, температуры и времени прессования. Должна использоваться медная фольга толщиной 35 мкм ( $305 \text{ г/м}^2$ ), а необработанная (блестящая) сторона медной фольги должна примыкать к адгезиву образца.

В случаях возникновения споров относительно условий прессования рекомендуется применять стандартные процедуры и условия, указанные в 9.27.4.3, по соглашению между заказчиком и изготовителем.

После извлечения образца из пресса и охлаждения до комнатной температуры в течение не менее 10 мин, максимальная длина выдавленной в отверстия смолы должна быть измерена с помощью измерительного микроскопа или проекционного увеличителя.

Для каждого диаметра отверстия должно быть рассчитано среднее арифметическое девяти измеренных значений длины выдавленной смолы.

**9.27.4.2 Метод заполнения зазоров адгезивом**

Цель данного метода состоит в определении совместимости используемой пленки, покрытой адгезивом, для заполнения адгезивом промежутков или зазоров вдоль печатных проводников и/или между испытываемыми пленками и материалами основания. Если данная пленка является жидким адгезивом, то образец испытываемого материала пленки должен быть помещен в соответствующую полиимидную пленку. Данный адгезив фактически формирует покрывающую пленку.

Метод испытания для покрывающих и соединительных пленок

Тестовые рисунки, показанные на рисунке 18, должны быть получены травлением фольги.

После извлечения антиадгезионных или защитных материалов, образец должен быть исследован в соответствии с 9.27.4.1.

Остаточные пустоты вдоль печатных проводников и/или между образцом и материалом основания должны быть проверены, используя микроскоп или увеличитель.

Медная фольга, которая наносится на испытываемую пленку, покрытую адгезивом, должна быть электролитической и иметь номинальную толщину 35 мкм ( $305 \text{ г/м}^2$ ).

Гибкая пластиковая пленка, фольгированная медью, которая наносится на образец, должна быть из такой медной фольги, как указано в настоящем стандарте, а толщина ее пленочного основания должна быть приблизительно такой же, как толщина испытываемого образца.

Медная фольга и фольгированная медью пленка другой толщины и конструкции могут быть использованы по соглашению между заказчиком и поставщиком.

Методы очистки медной поверхности, прилегающей к испытываемому образцу, представлены в 9.27.4.4. Другие процедуры могут быть использованы по соглашению между заказчиком и изготовителем.

#### 9.27.4.3 Стандартный метод прессования

При возникновении несоответствий результатов испытаний, вызванных условиями обработки испытываемых образцов, должны использоваться условия прессования, представленные в настоящем подпункте.

Процедуры, описанные в настоящем подпункте, представляют собой стандартный метод прессования в целях подготовки образцов для проведения испытаний свойств отверждающихся покровных и клеящих пленок, используемых при изготовлении гибких печатных плат без печатных компонентов.

Порядок расположения материалов между плитами прессы при подготовке испытательных образцов представлен на рисунке 20. Медная фольга должна примыкать к адгезиву испытываемого образца.

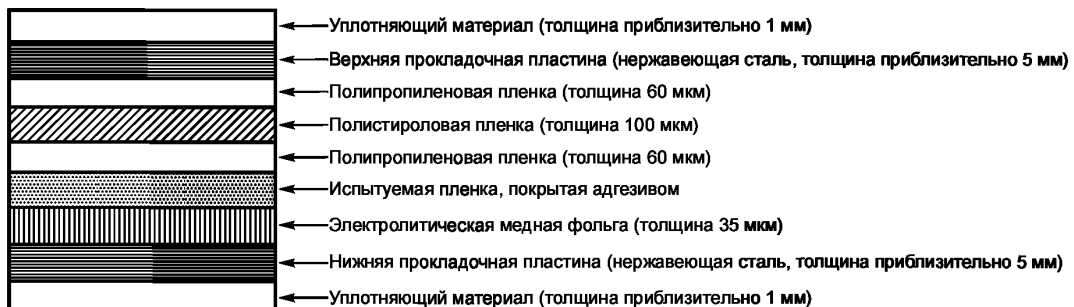


Рисунок 20 — Стандартная укладка слоев материалов в прессе при подготовке образца к арбитражным испытаниям

Режимы прессования при проведении арбитражных испытаний материалов представлена на рисунке 21.

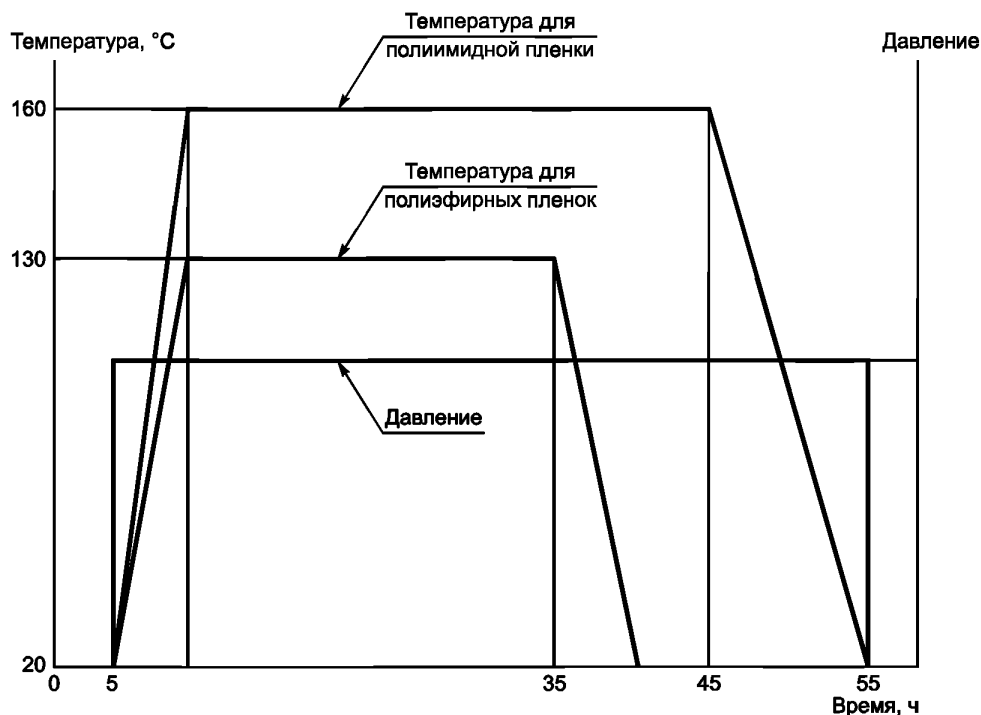


Рисунок 21 — Совокупность параметров условий прессования при проведении арбитражных испытаний

## а) Плиты для прессования

Плиты для прессования должны иметь размер, достаточный для того, чтобы изготовить материал, который после обрезки представляет квадрат со стороной не менее 250 мм. Параллельность плит должна обеспечивать изготовление испытываемого образца, имеющего допуски толщины, удовлетворяющие требованиям испытания.

## б) Пресс для прессования слоистых материалов

Температура пресса должна достигнуть уровня 180 °C в течение 10 мин, и температура плит может поддерживаться на уровне рабочей температуры  $\pm 3$  °C.

Пресс должен обеспечивать давление на образец 6 МПа, и отклонение давления, вызванное растеканием адгезива, не должно превышать  $\pm 10$  % установленных значений.

## Стандартные методы очистки медных поверхностей

При возникновении несоответствий результатов испытаний, вызванных загрязнением медных поверхностей, используемых при подготовке испытываемого материала, должны использоваться методы очистки, представленные в таблице 5.

Таблица 5 — Методы очистки

Порядковый номер	Наименование операции	Реагенты	Температура	Время с
1	Активирование	Соляная кислота ( $1\,020 \pm 10$ ) кг/м <sup>3</sup>	Комнатная	$120 \pm 5$
2	Промывка	Чистая проточная вода	Комнатная	$120 + 60$
3	Травление	Персульфат аммония ( $20 \pm 0,5$ ) %	Комнатная	$120 \pm 5$
4	Промывка	Чистая проточная вода	Комнатная	$120 + 60$
5	Активирование	Серная кислота ( $1\,080 \pm 10$ ) кг/м <sup>3</sup>	Комнатная	$60 \pm 5$
6	Промывка	Чистая проточная вода	Комнатная	$120 + 60$

Окончание таблицы 5

Порядковый номер	Наименование операции	Реагенты	Температура	Время с
7	Промывка (3 раза)	Деионизированная вода (Каждый раз использовать свежую воду)	Комнатная	240 ± 60 (на каждой стадии)
8	Сушка	(Вытереть воду или просушить на воздухе)	Комнатная	180 ± 60
9	Обезжиривание	Этиловый спирт	Комнатная	60 ± 5
10	Сушка	(Термошкаф)	(80 ± 2) °С	300 ± 60
11	Прессование (должно начаться не позднее 30 мин после сушки)			

**9.27.5 Протокол**

Протокол должен содержать:

- a) номер испытания и индекс издания;
- b) дату проведения испытания;
- c) идентификацию испытываемого материала;
- d) используемый метод испытаний;
- e) среднее арифметическое из девяти измеренных значений длины выдавленной смолы для каждого диаметра отверстия, в миллиметрах;
- f) параметры условий прессования;
- g) число и точное расположение раковин и/или включений на рабочих поверхностях испытываемых образцов.

**10 E: Электрические методы испытаний****10.1 Испытание 2E01: Состояние поверхности во влажных условиях**

На рассмотрении.

**10.2 Испытание 2E02: Электрическая прочность под напряжением сети переменного тока****10.2.1 Цель**

Цель метода испытания состоит в определении электрической прочности материалов основания параллельно слоям под воздействием переменного постепенно возрастающего напряжения на образцах, погруженных в трансформаторное масло.

**10.2.2 Образцы для испытаний**

Образцы должны соответствовать разделу 4 стандарта МЭК 60243-1:1998, но со следующими изменениями или дополнениями:

a) Размеры образцов приблизительно 75 × 50 мм, толщина в соответствии с испытываемым материалом. Образцы вырезаются или выпиливаются из листа материала, подлежащего испытанию. На каждом образце сверлятся два отверстия диаметром 5 мм, межцентровое расстояние между отверстиями 25 мм. Отверстия должны быть расположены на продольной оси образца, в зоне без фольги, симметрично относительно центра.

b) После полного удаления медной фольги любым приемлемым способом, используемым в промышленной практике, образцы должны быть кондиционированы, как определено в соответствующих технических условиях. Если иное не определено, образцы должны кондиционироваться в течение 48 ч в дистиллированной воде, при окружающей температуре от 18 °С до 25 °С. Перед проведением испытания образцы должны быть вытерты сухим гигроскопичным бумажным полотенцем не оставляющим волокон, и выдержаны 30 мин при окружающей температуре.

c) Должны испытываться четыре образца. Два образца вырезаются в направлении обработки армирующего слоя и два в поперечном направлении.

**10.2.3 Испытательное оборудование и материалы**

Должны использоваться следующее испытательное оборудование и материалы:

a) электрооборудование, согласно разделу 7 стандарта МЭК 60243-1:1998, со следующими изменениями или дополнениями:

- высоковольтный тестер пробоя переменным током с частотой от 50 до 60 Гц, напряжением до 50 кВ, и от 5 до 10 кВ, с механизированным управлением скорости наращивания напряжения до 1 кВ/с.
- соответствующая высоковольтная электропроводка;
- зажимное приспособление, состоящее из двух электродов диаметром 5 мм, с незначительной конусностью, сферическим закруглением на конце и межцентровым расстоянием 25 мм;
- b) емкость, заполненная трансформаторным маслом, обеспечивающая полное погружение образца с зажимным устройством;
- c) ванна или сосуд, заполненный водой для кондиционирования образцов;
- d) подставки для поддержания образцов в водяной ванне;
- e) секундомер, обеспечивающий измерение от 0 до 60 с;
- f) полотенце без волокон из впитывающей бумаги.

#### 10.2.4 Метод

Процедура должна выполняться в соответствии с разделом 8 стандарта МЭК 60243-1:1998, но со следующими изменениями или дополнениями:

- a) каждый образец подключается к зажимному устройству и погружается в масло;
- b) электрический пробой определяется начиная с 0 В при механизированном наращивании высокого напряжения со скоростью 1 кВ/с;
- c) напряжение при пробое должно быть зарегистрировано. Если пробой возник в масле, и нет видимых повреждений образца, образец может быть испытан повторно. Если пробой снова возник в масле, то оно должно быть отфильтровано или заменено.

#### 10.2.5 Протокол

Протокол должен содержать:

- a) номер испытания и индекс издания;
- b) дату проведения испытания;
- c) идентификацию и описание испытываемого материала;
- d) количество и размер образцов;
- e) среднее арифметическое значение пробоя, округленное до ближайшего 1 кВ; если погрешность тестера превышает 5 % для всех полученных значений, то необходимо применить коррекцию показаний с низкой точностью; если один или два образца прошли испытания без пробоя, то после значения среднего арифметического проставляется знак «+»;
- f) минимальное значение напряжения, при котором расщеплялось масло, если ни в одном образце не было пробоя;
- g) любое отклонение от данного метода испытания;
- h) информацию о специалисте, проводившем испытание.

#### 10.2.6 Дополнительная информация

Использовать острые, высокоскоростные сверла, чтобы предотвратить обугливание (подгорание) образцов или создание неровностей в отверстиях. Эти детали могут неблагоприятно воздействовать на пробой диэлектрика.

Тестер высокого напряжения должен быть установлен и эксплуатироваться в соответствии с инструкциями изготовителя, при проведении испытания необходимо соблюдать особую осторожность. Критерии пробоя представлены в разделе 10 стандарта МЭК 60243-1:1998.

### 10.3 Испытание 2E03: Поверхностное сопротивление после влажного тепла в камере влажности

#### 10.3.1 Цель

Цель метода испытания состоит в измерении поверхностного сопротивления после воздействия высокой влажности и последующего восстановления. Поверхностное сопротивление определяется как сопротивление между двумя электродами определенных размеров, находящимися на поверхности диэлектрического материала основания.

#### 10.3.2 Образцы для испытаний

- a) Образцы для испытаний должны быть отрезаны от заготовки или листа на расстоянии не менее 25 мм от края.
- b) Образцы должны быть подготовлены из листа испытываемого материала.
- c) Должны испытываться, как минимум, три образца.  
Толщина материала не менее 0,5 мм

Для каждого испытательного варианта готовятся три квадратных образца со стороной  $(100 \pm 5)$  мм необходимой толщины, если отсутствуют другие требования.

Толщина материала менее 0,5 мм

Для каждого испытательного варианта готовятся три квадратных образца со стороной  $(50 \pm 2)$  мм необходимой толщины, если отсутствуют другие требования.

### 10.3.3 Испытательное оборудование и материалы

Должно использоваться следующее испытательное оборудование и материалы:

а) Испытательная камера для кондиционирования, способная программироваться и регистрировать внешние условия в диапазоне температуры от  $(25 \pm 2)$  °С до  $(65 \pm 2)$  °С, и относительной влажности воздуха от 85% до 93%.

б) Термошкаф с циркуляцией воздуха, способный поддерживать указанные испытательные температуры в пределах 2 °С.

в) Устройство для измерения сопротивления с диапазоном измерений не менее  $10^{12}$  МОм и точностью не хуже  $\pm 5$  % верхнего предела шкалы. Устройство должно обеспечивать возможность подачи постоянного напряжения 500 В на испытуемый образец.

д) Система зажимных контактирующих приспособлений для подачи измерительного напряжения в термошкаф и камеру кондиционирования. Для подсоединения к каждому образцу необходимо иметь три кабеля. Центральные провода соединяются с электродами образцов, противоположные концы выводятся за пределы камеры в место, удобное для подсоединения к измерительному прибору. Экранирующий слой кабеля должен быть соединен с соответствующим выводом измерительного прибора. При проведении измерений для защиты от электрических помех рекомендуется использовать коаксиальный кабель.

Образцы должны располагаться параллельно потоку воздуха. Следует обратить особое внимание на материал контактирующих приспособлений, который не должен влиять на величину измеряемого поверхностного сопротивления.

е) Измерительное устройство для измерения толщины материала с точностью не хуже 0,0025 мм.

ф) Материал и оборудование для получения печатных проводников на образце.

г) Токопроводящая серебряная краска.

h) Оборудование для нанесения краски на образец, типа трафаретной печати.

и) Фотошаблоны, установка фотопечати и соответствующие приспособления или аналогичное оборудование для создания электродов и контактных площадок печатным способом (см. таблицу 6).

Таблица 6 — Размеры образцов

В сантиметрах

Толщина материала основания $t$ , мм	Диаметр $D_1$	Диаметр $D_2$	Диаметр $D_3$	Диаметр $D_4$	Диаметр $D_5$	$A$ , см <sup>2</sup>	$P/D_4$
Менее 0,50	$1,000 \pm 0,005$	$1,020 \pm 0,005$	$1,375 \pm 0,005$	$0,010 \pm 0,001$	$0,177 \pm 0,005$	5,169	317,4
Не менее 0,50	$2,000 \pm 0,005$	$2,500 \pm 0,015$	$2,000 \pm 0,015$	$0,250 \pm 0,005$	$0,250 \pm 0,015$	25,652	28,27
Для вышеупомянутого:							
$D_0 = (D_1 + D_2)$ $A = \frac{\pi D_0^2}{4}$ $P = \pi D_0$							

10.3.4 Метод

10.3.4.1 Подготовка образцов

Электроды по форме и размерам должны соответствовать таблице 6 и рисункам 22а, 22b и 22с.



Рисунок 22а — Размеры тестового рисунка (см. таблицу 6)

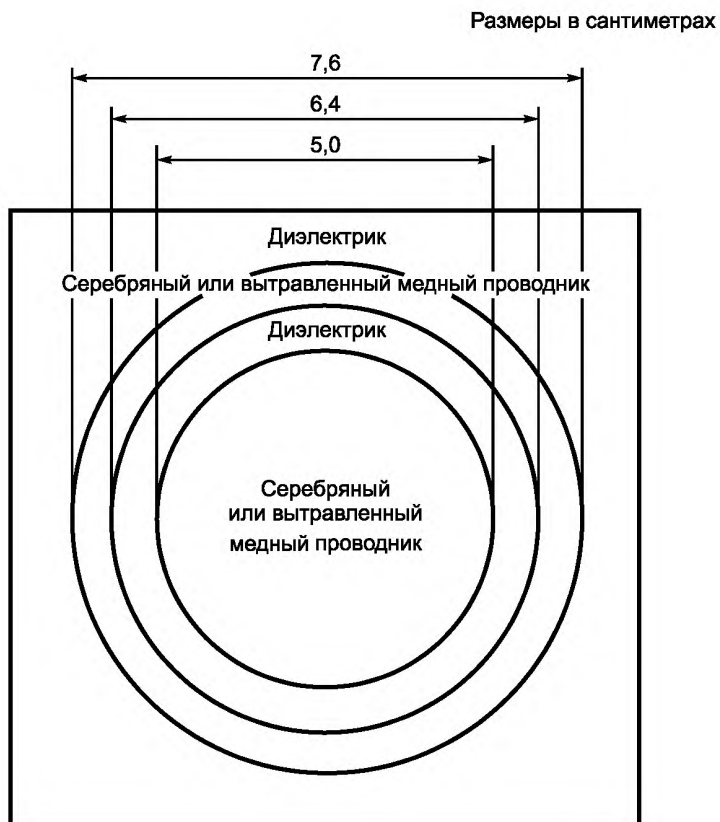


Рисунок 22b — Тестовый рисунок для определения объемного и поверхностного сопротивлений (сторона 1)





Рисунок 22с — Тестовый рисунок для определения объемного и поверхностного сопротивлений (сторона 2)

Образцы должны быть подготовлены следующим образом.

а) На фольгированном материале толщиной менее 0,5 мм необходимо нанести с помощью фотошаблона контур проводников и вытравить рисунок, используя соответствующие растворы. Контактные площадки для подсоединения кабелей наносятся токопроводящей краской на основе серебра.

б) Фольгированные материалы с толщиной не менее 0,5 мм должны быть вытравлены, используя соответствующий раствор. Контактные площадки для подсоединения кабелей должны наноситься серебряной токопроводящей краской с помощью трафаретов.

в) Не допускаются навесные электроды, изготовленные непосредственно из фольги, за исключением защитного электрода для материалов толщиной менее 0,5 мм. Для облегчения пайки кабеля допускается наличие контактных площадок незначительных размеров внутри границ электродов.

г) Если для монтажа измерительной цепи применяется пайка, необходимо провести соответствующие процедуры по очистке, обеспечивающие удаление флюса и других загрязнений.

Общее описание испытания влажным теплом представлено в МЭК 60068-2-78.

#### 10.3.4.2 Кондиционирование

##### а) Влажностное кондиционирование

Образцы должны находиться в условиях относительной влажности  $(90 \pm 5) \%$  и температуре  $(35 \pm 2) ^\circ\text{C}$  в течение  $(96 \pm 2)$  ч перед проведением электрических измерений.

К образцам толщиной не менее 0,5 мм припаивают одножильные провода (чтобы уменьшить загрязнение) с изоляцией, устойчивой к климатическим воздействиям. Эти провода затем используются для подсоединения электродов к измерительному устройству.

После проведения десятого цикла камера для кондиционирования должна поддерживать температуру  $(25 \pm 2) ^\circ\text{C}$  и относительную влажность  $(90 \pm 5) \%$  во время проведения электрических измерений.

##### б) Кондиционирование при повышенной температуре

Образцы должны находиться при определенной температуре (в соответствии с типом материала и требованиями технических условий) в течение  $(24 \pm 2)$  ч. Температура должна быть  $(125 \pm 2) ^\circ\text{C}$ , если в технических условиях не определена другая температура.

## 10.3.4.3 Электрические измерения

Все электрические измерения должны проводиться в соответствующей камере для кондиционирования и при условиях, определенных в 10.3.4.2.

а) Электрические измерения, проводимые на образцах, кондиционированных в соответствии с перечислением а) 10.3.4.2, должны быть выполнены в пределах допустимых отклонений кондиционирования.

б) Электрические измерения, проводимые на образцах, кондиционированных в соответствии с перечислением б) 10.3.4.2, должны проводиться после достижения стабильного состояния в течение 1,5 ч при температуре  $(25 \pm 2) ^\circ\text{C}$  и относительной влажности  $(90 + 5) \%$ . Все измерения должны быть закончены в течение 2 ч.

с) Электрические измерения, проводимые на образцах, в соответствии с 10.3.4.3, должны быть выполнены в пределах допуска кондиционирования.

д) Все электрические измерения должны проводиться при постоянном напряжении 500 В. В целях стабилизации напряжение должно быть приложено к образцу в течение  $(60 + 5)$  с до снятия фактических показателей.

е) Измерить объемное сопротивление, подключив прибор измерения сопротивления к контактам «Положительный», «Отрицательный» и «Защитный», как описано в перечислении д) 10.3.3, в соответствии с рисунком 22.

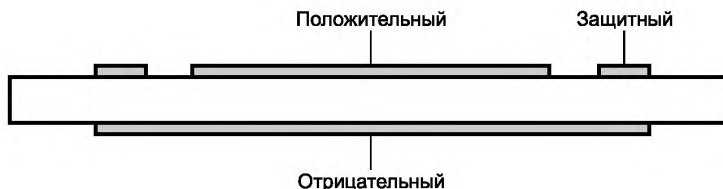


Рисунок 22 — Измерение объемного сопротивления

ф) Измерить поверхностное сопротивление, переподключив между собой на панели измерительного прибора кабели, идущие от нижнего и внешнего электродов, в соответствии с рисунком 23.

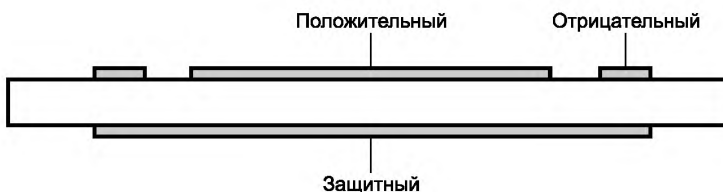


Рисунок 23 — Измерение поверхностного сопротивления

## 10.3.4.4 Толщина образцов

Толщина каждого образца без фольги должна быть измерена. Среднее арифметическое значение толщины образцов должно быть подсчитано для каждого условия кондиционирования.

## 10.3.4.5 Вычисления

Поверхностное сопротивление должно быть рассчитано следующим образом:

$$r_1 = \frac{R_1 P}{D_4},$$

где  $r_1$  — поверхностное сопротивление, МОм;  
 $R_1$  — измеренное поверхностное сопротивление, МОм;  
 $P$  — эффективная длина окружности защитного электрода, см;  
 $D_4$  — ширина испытательного промежутка, см.

Примечание — Отношение  $P/D_4$  для используемой конфигурации электрода принимают по таблице 6.

#### 10.3.4.6 Составление протокола

а) Объемное сопротивление каждого образца и среднее арифметическое значение должны быть указаны в протоколе. Каждое условие кондиционирования должно быть указано в протоколе отдельно.

б) Поверхностное сопротивление каждого образца и среднее арифметическое значение должны быть указаны в протоколе. Каждое условие кондиционирования должно быть указано в протоколе отдельно. Поверхностное сопротивление — непосредственное снятие показаний мегомметра и должно быть запротоколировано в мегомах.

#### 10.3.5 Протокол

Протокол должен содержать

- номер испытания и индекс издания;
- идентификацию и описание испытываемого материала;
- поверхностное сопротивление во влажностной камере (дополнительно);
- поверхностное сопротивление после восстановления;
- дату проведения испытания;
- любое отклонение от данного метода испытания;
- информацию о специалисте, проводившем испытание.

### 10.4 Испытание 2E04: Объемное удельное сопротивление и поверхностное сопротивление

#### 10.4.1 Цель

Цель методов испытаний состоит в определении объемного удельного и поверхностного удельного сопротивлений материала при стандартных атмосферных условиях, после воздействия влажного тепла и последующего восстановления, при повышенной температуре. Эти методы не применимы к нефольгированным материалам-толщиной основания 0,50 мм и менее.

#### 10.4.2 Образцы для испытаний

Для испытаний фольгированного медью материала с толщиной основания менее 0,50 мм готовят три квадратных образца со стороной 50 мм и рисунком в виде кольца и круга.

Для испытания материала толщиной основания 0,50 мм и более готовятся три квадратных образца со стороной 100 мм.

Набор из трех образцов должен быть подготовлен отдельно для каждого испытательного условия, высокой влажности и повышенной температуры.

##### 10.4.2.1 Electrodes

На рисунке 24 представлена конфигурация электродов, в таблице 7 приведены соответствующие размеры. Токпроводящий рисунок создается фотохимическим способом и/или нанесением токопроводящей серебрясодержащей краски.

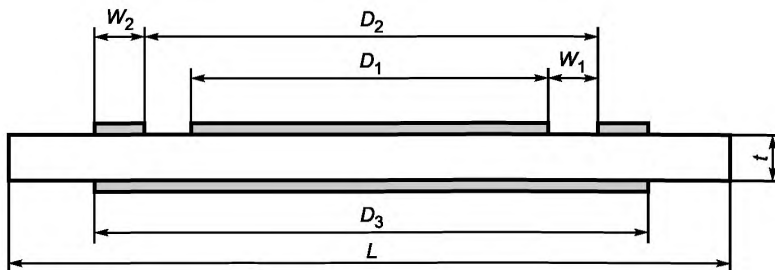


Рисунок 24 — Electrodes для измерений объемного и поверхностного сопротивления

Очистка образца после травления является обязательной.

Таблица 7 — Размеры тестового рисунка

Толщина материала основания, мм	Диаметр $D_1$ , мм	Диаметр $D_2$ , мм	Диаметр $D_3$ , мм	Промежуток $W_1$ , мм	Ширина кольца $W_2$ , мм	$P/W_1$
Менее 0,50	$24,50 \pm 0,3$	$25,91 \pm 0,13$	$34,93 \pm 0,13$	$0,25 \pm 0,03$	$0,460 \pm 0,13$	317,4
Не менее 0,50	$50,80 \pm 0,38$	$63,50 \pm 0,38$	$75,20 \pm 0,38$	$6,36 \pm 0,13$	$6,36 \pm 0,38$	28,27

Примечание —  $P$  — эффективная длина, мм, окружности внешнего защитного электрода.

$$P = \pi \times \frac{D_1 + D_2}{2},$$

где  $\pi$  — константа, округленная до 3,1416.

#### 10.4.2.2 Толщина

Толщина  $t$  должна быть измерена с помощью микрометра, по крайней мере, в трех местах вне зоны электродов с точностью не хуже 0,0025 мм. Среднее арифметическое значение этих измерений должно округляться до 0,0025 мм для материала, толщиной менее 0,50 мм, и до 0,025 мм для материала, толщиной не менее 0,50 мм. Это среднее арифметическое значение должно использоваться для расчета объемного удельного сопротивления.

#### 10.4.3 Испытательное оборудование и материалы

##### 10.4.3.1 Климатические камеры

Должны использоваться следующие испытательные камеры:

- камера влажности, способная поддерживать температуру  $(40 \pm 1) ^\circ\text{C}$  и относительную влажность  $(90 \pm 5) \%$ ;
- термокамера, способная поддерживать температуру от  $80 ^\circ\text{C}$  до  $220 ^\circ\text{C}$  с отклонением не более  $\pm 2 ^\circ\text{C}$ .

Все испытательные камеры должны быть оснащены коаксиальными кабелями, предназначенными для защиты измерений от помех. При проведении измерений в условиях влажного тепла в камере влажности или при повышенной температуре, три отдельных кабеля должны быть подведены к каждому кондиционируемому образцу. Противоположные концы кабелей должны быть выведены за пределы камеры в удобное место для соединения с измерительным прибором.

Образцы в камере кондиционирования должны располагаться параллельно потоку воздуха.

##### 10.4.3.2 Микрометр

Должен использоваться ручной микрометр, разрешающая способность которого 0,0025 мм или лучше.

##### 10.4.3.3 Прибор для измерения сопротивления

Должен использоваться прибор с погрешностью не более 5 % по всему диапазону измерений. Прибор должен обеспечивать возможность измерения при постоянном напряжении 500 В и подключение коаксиальных кабелей в соответствии с 10.4.3.1.

##### 10.4.3.4 Разное оборудование и материалы

Должны использоваться следующие материалы и оборудование:

- краска серебросодержащая с удельным сопротивлением при затвердевании не более  $10^{-10}$  МОм на метр;
- кисти для нанесения краски или аэрограф для распыления на электроды;
- трафареты для создания электрода на нефольгированной стороне односторонних фольгированных материалов ( $D_3$  на рисунке 24).

#### 10.4.4 Метод

##### 10.4.4.1 Кондиционирование

###### а) Предварительное кондиционирование

Образцы должны быть предварительно кондиционированы в течение от 96 до 98 ч при температуре от  $20 ^\circ\text{C}$  до  $25 ^\circ\text{C}$  и относительной влажности  $(65 \pm 5) \%$ .

Данное предварительное кондиционирование может быть отображено в виде «С-96/20/65».

###### б) Влажное тепло

Образцы должны быть предварительно кондиционированы в течение от 96 до 98 ч при температуре  $(40 \pm 1)^\circ\text{C}$  и относительной влажности от 90 до 95 %.

Данное кондиционирование может быть отображено в виде «С-96/40/90».

с) Восстановление

Для восстановления образцы должны быть предварительно кондиционированы в течение  $(90 \pm 15)$  мин при температуре  $(23 \pm 5)^\circ\text{C}$  и относительной влажности  $(75 \pm 2)\%$ . Данное кондиционирование может быть отображено в виде «С-1,5/23/75».

д) Повышенная температура

10.4.4.2 Метод испытаний 1. Измерение после влажного тепла и восстановления

Измерения объемного и поверхностного сопротивлений должны выполняться при комнатной температуре после влажного тепла и восстановления, как определено в перечислениях b) и c) 10.4.4.1 соответственно.

Данные измерения должны быть начаты не позднее 2 ч и закончены не позднее 3 ч после кондиционирования.

Измерения объемного и поверхностного сопротивлений производятся при постоянном напряжении 500 В, в продолжение от 60 до 65 с.

При измерении сопротивления подключение образцов к измерительному прибору должно осуществляться через систему кабелей, описанную в 10.4.3.1. Соединения кабелей при измерении объемного сопротивления представлены на рисунке 25, для измерения поверхностного сопротивления кабели должны быть соединены в соответствии с рисунком 26.

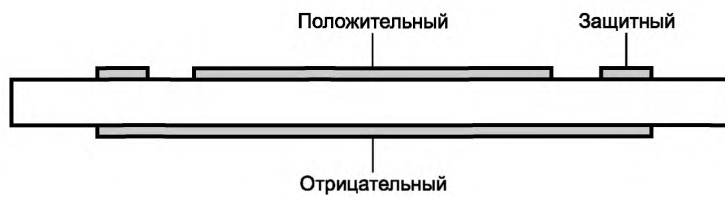


Рисунок 25 — Подсоединения электродов для измерения объемного сопротивления

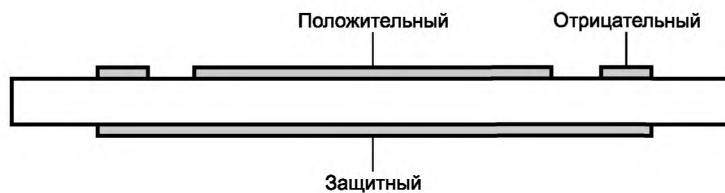


Рисунок 26 — Подсоединения электродов для измерения поверхностного сопротивления

10.4.4.3 Метод испытаний 2. Измерение после влажного тепла в камере влажности

Измерения объемного сопротивления и/или поверхностного сопротивления должны проводиться на образцах в камере влажности, как определено в перечислении b) 10.4.4.1. Последующая испытательная процедура и примечания к ней соответствуют процедуре в 10.4.4.2.

10.4.4.4 Метод испытаний 3. Измерение при повышенной температуре

Измерения объемного сопротивления и/или поверхностного сопротивления должны проводиться на образцах в камере для кондиционирования, как определено в перечислении d) 10.4.4.1. Последующая испытательная процедура и примечания к ней соответствуют процедуре в 10.4.4.2.

10.4.4.5 Вычисления

Расчет объемного удельного сопротивления:

$$\rho_v = \frac{\pi (D_1 + D_2)^2}{16t} R_v$$

где  $\rho_V$  — объемное удельное сопротивление, МОм·см;  
 $D_1$  — диаметр окружности внутреннего электрода, см;  
 $D_2$  — внутренний диаметр внешнего электрода, см;  
 $t$  — средняя арифметическая толщина образца в см, исключая толщину металлической фольги и/или слоя токопроводящей серебряной краски, см;  
 $R_V$  — измеренное объемное сопротивление, МОм;  
 $\pi$  — константа, округленная до 3,1416.  
Расчет поверхностного сопротивления:

$$\rho_s = \frac{P}{W_1} R_s,$$

где  $\rho_s$  — поверхностное сопротивление, МОм;  
 $R_s$  — измеренное поверхностное сопротивление, МОм;  
 $W_1$  — ширина испытательного промежутка в сантиметрах, см;  
 $P$  — эффективная длина окружности защитного электрода, см.

$$P = \frac{\pi (D_1 + D_2)}{2},$$

где  $D_1$  — диаметр окружности внутреннего электрода, см;  
 $D_2$  — внутренний диаметр внешнего кольцевого электрода в сантиметрах, см;  
 $P$  — эффективная длина окружности-защитного электрода, см;  
 $\pi$  — константа, округленная до 3,1416.

#### 10.4.5 Протокол

Протокол должен содержать:

- номер метода испытания и индекс издания;
- дату проведения анализа;
- идентификацию испытуемых материалов;
- климатические условия;
- среднее арифметическое и минимальное измеренное значение объемного сопротивления;
- среднее арифметическое и минимальное измеренное значение поверхностного сопротивления;
- любое отклонение от данного метода испытания.

#### 10.4.6 Дополнительная информация

Не определена.

#### 10.5 Испытание 2E05: Диэлектрическая проницаемость и тангенс угла диэлектрических потерь

Находится на рассмотрении.

#### 10.6 Испытание 2E06: Объемное удельное сопротивление и поверхностное удельное сопротивление, три электрода

Находится на рассмотрении.

#### 10.7 Испытание 2E07: Поверхностное удельное сопротивление и объемное удельное сопротивление при повышенной температуре

Находится на рассмотрении.

#### 10.8 Испытание 2E08: Поверхностная коррозия

##### 10.8.1 Цель

Цель метода испытания состоит в определении склонности материала основания к электролитической коррозии в условиях высокой влажности при воздействии постоянного напряжения.

### 10.8.2 Образцы для испытаний

Четыре квадратных образца, со стороной 100 мм вырезаются из заготовки или листа на расстоянии не менее 25 мм от края. На одной из сторон образца любым из известных способов в соответствии с рисунком 27 (круглая форма) или 28 (гребенчатая форма) получают токопроводящие электроды.

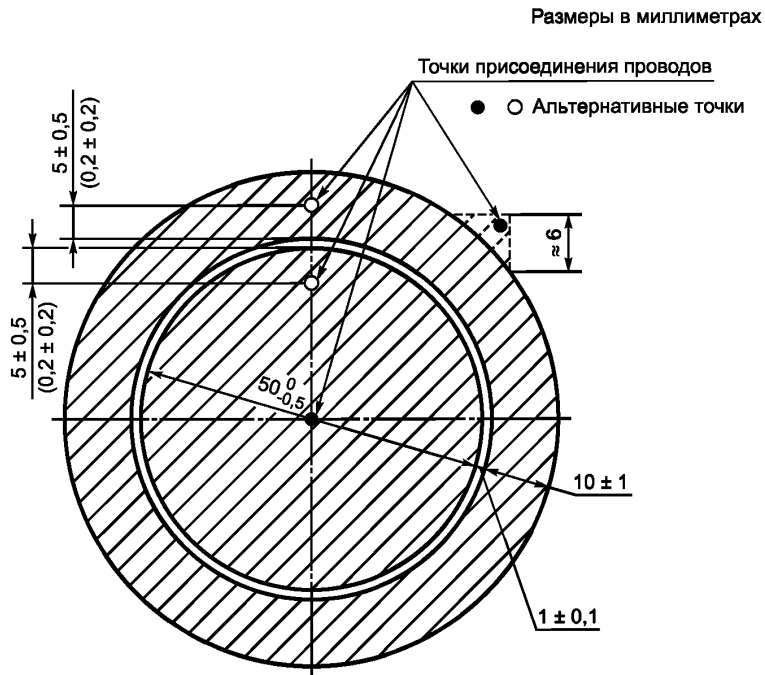


Рисунок 27 — Рисунок электродов круглой формы

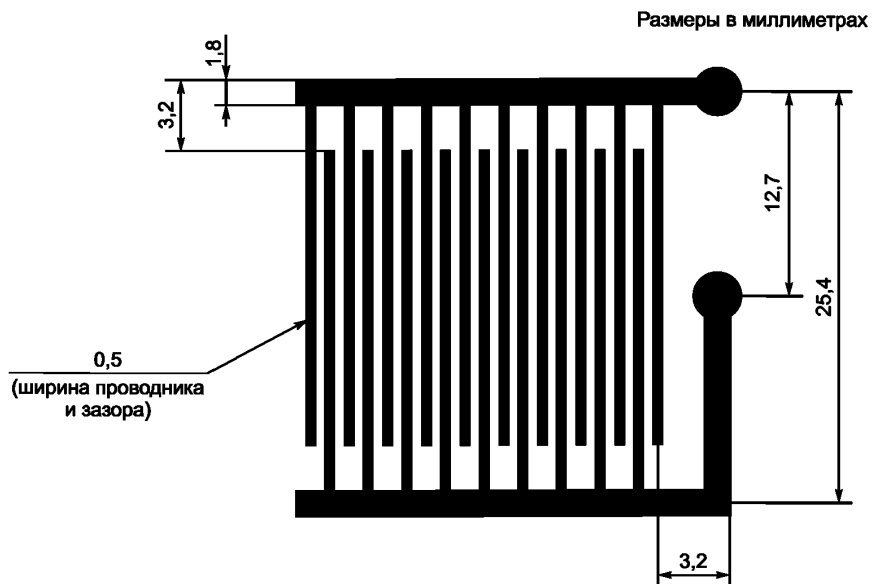


Рисунок 28 — Рисунок электродов гребенчатой формы

### 10.8.3 Испытательное оборудование и материалы

- a) испытательная камера, как определено в методе испытаний 3N06 МЭК 61189-3;
- b) источник постоянного напряжения ( $100 \pm 5$ ) В;
- c) токоограничивающий резистор 100 кОм, ограничивающий ток до 1 мА;
- d) провода с фторопластовой изоляцией для подключения образцов к электропитанию;
- e) соединитель с пружинными контактами для подключения к электродам.

### 10.8.4 Метод

a) Образцы должны быть соединены в соответствии с рисунком 27 или рисунком 28. Образцы должны быть помещены в камеру в вертикальном положении, и концы проводов должны быть подключены к источнику напряжения.

b) Климатические условия должны соответствовать методу 3N06 МЭК 61189-3. Продолжительность воздействия 21 день.

c) На образцы воздействуют постоянным напряжением 100 В, сила тока ограничена величиной 1 мА.

d) После кондиционирования образцы должны быть извлечены из камеры и исследованы на наличие коррозии.

e) Допускается проводить визуальный контроль при трехкратном увеличении.

### 10.8.5 Протокол

Протокол должен содержать:

- a) номер метода испытания и индекс издания;
- b) тип используемого рисунка;
- c) дату проведения испытания;
- d) идентификацию и описание испытываемого материала;
- e) факт наличия или отсутствия продуктов коррозии;
- f) любое отклонение от данного метода испытания;
- g) информацию о специалисте, проводившем испытание.

### 10.8.6 Дополнительная информация

При проведении данного испытания, обработка образцов должна быть минимальной, чтобы избежать загрязнения. Образцы должны удерживаться за края, и необходимо использовать резиновые или полиэтиленовые перчатки. При подключении проводов необходимо соблюдать особую осторожность, чтобы предотвратить попадание флюса и припоя на поверхность материала. Использование растворителей для удаления загрязнений может привести к распространению загрязнения по всей поверхности.

## 10.9 Испытание 2E09: Сравнительный показатель трекинговой стойкости

### 10.9.1 Цель

Цель метода испытания состоит в определении устойчивости материала к образованию токопроводящих перемычек при приложении напряжения до 600 В, при одновременном воздействии на поверхность капель воды, содержащих загрязнения.

П р и м е ч а н и е — Результаты испытаний, как таковые, не могут использоваться непосредственно для оценки безопасного расстояния при расчете тока утечки электроприборов.

### 10.9.2 Образцы для испытаний

a) Образцы для испытаний должны быть отрезаны от листа на расстоянии не менее 25 мм от края. Толщина образца должна быть не менее 1,6 мм. Образцы должны быть вырезаны из листа с помощью выпиливания, фрезерования контура, вырезания или аналогичного метода. С образцов, фольгированных медью, медь должна быть удалена травлением. Сторона каждого испытываемого квадратного образца должна быть 20 мм. Должны испытываться пять образцов.

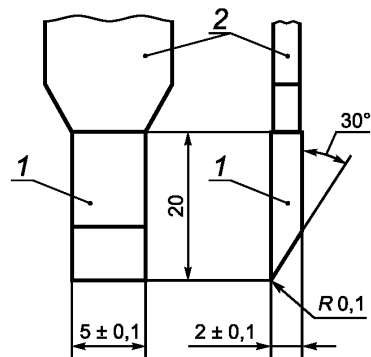
b) Поверхность испытательных образцов должна быть чистой и на ней не должно быть пыли, грязи, отпечатков пальцев или других загрязнений, которые могут влиять на результаты испытаний. Поверхность испытательного образца должна быть очищена с помощью марлевого тампона смоченного этиловым спиртом. Образцы должны быть предварительно кондиционированы при температуре ( $20 \pm 2$ ) °С и относительной влажности от 60 % до 70 % в течение ( $96 \pm 4$ ) ч.

### 10.9.3 Испытательное оборудование и материалы

#### 10.9.3.1 Электроды

a) Два платиновых электрода прямоугольного сечения 5 x 2 мм со срезанным под углом 30° концом (рисунок 29). Срезанный под углом 30° край должен быть слегка закруглен.

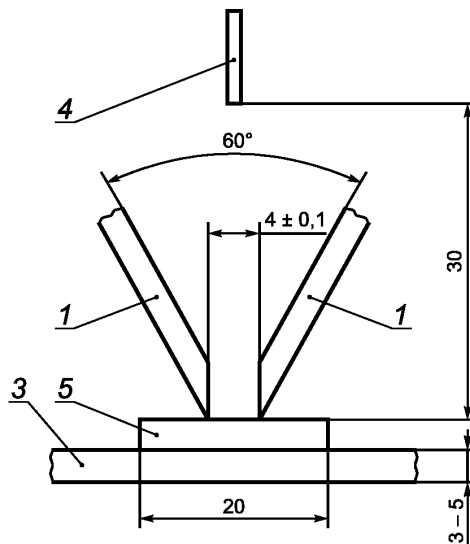




1 — электрод платиновый; 2 — удлинитель медный

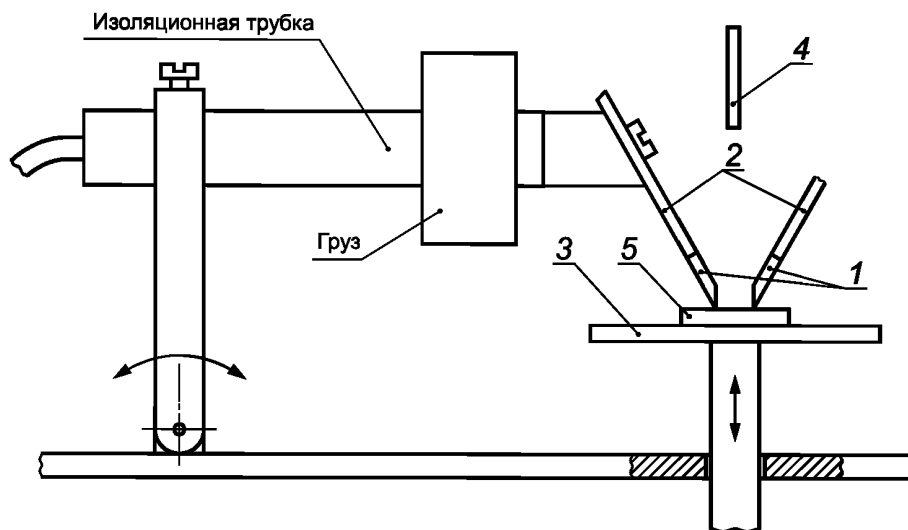
Рисунок 29 — Электрод

b) Электроды симметрично размещаются на вертикальной пластине, угол между ними должен быть  $60^\circ$ , расстояние между ними по плоскости образца ( $4,0 \pm 0,1$ ) мм (рисунок 30). Сила прижима каждого электрода к поверхности образца должна составлять  $(1 \pm 0,05)$  Н. Схема установки электродов с образцом представлена на рисунке 31.



1 — электрод платиновый; 3 — опора (стеклянная); 4 — источник капель; 5 — образец

Рисунок 30 — Расположение электродов

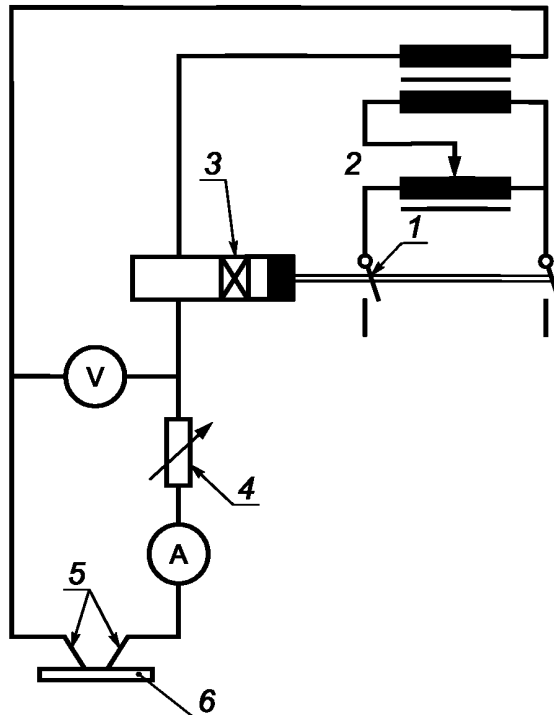


1 — выключатель; 2 — источник питания от 100 до 600 В; 3 — реле защитное; 4 — резистор переменный;  
5 — электроды

Рисунок 31 — Схема устройства

#### 10.9.3.2 Испытательная цепь

а) К электродам должно быть подведено переменное напряжение промышленной частоты от 48 до 60 Гц, пределы изменения напряжения от 100 до 600 В. Полная мощность источника должна быть не менее 0,5 кВа. Основная электрическая схема представлена на рисунке 32.



1 — выключатель; 2 — источник питания от 100 до 600 В; 3 — реле защитное; 4 — резистор переменный;  
5 — электроды; 6 — образец

Рисунок 32 — Пример основной электрической схемы устройства

б) Переменный резистор, способный ограничить ток между электродами в режиме короткого замыкания на уровне  $(1,0 \pm 0,1)$  А, при этом напряжение на вольтметре не должно снижаться более чем на 10 %.

с) Реле защитное должно срабатывать, если в цепи в течение 2 с протекает ток не менее 0,5 А.

#### 10.9.3.3 Капельница

Поверхность между электродами должна смачиваться каплями испытательного раствора с интервалом  $(30 \pm 2)$  с. Капли должны падать по центру между электродами с высоты 30 мм. Размер капель должен быть от 20 до 23 мм<sup>3</sup>. Перед каждым испытанием необходимо очистить иглу или выходное отверстие для капель, и дать пролиться достаточному количеству капель, чтобы достигнуть правильной концентрации испытательного раствора.

#### Примечания

1 Когда испытательный раствор остается в отверстии в промежутке между испытаниями, испарение повышает концентрацию. Выпускание от 5 до 20 капель, в зависимости от промежутка времени между испытаниями, обычно позволяет удалить жидкость с повышенной концентрацией.

2 Для установления размера капель необходимо, чтобы в 1 см<sup>3</sup> жидкости было не менее 45 и не более 50 капель. Размер капель должен периодически проверяться.

3 В качестве капельницы допускается использовать иглу от шприца наружным диаметром от 0,9 до 1,1 мм со срезанным под прямым углом концом.

#### 10.9.3.4 Испытательные растворы

а) Раствор:  $(0,1 \pm 0,002)$  % по массе хлорида аммония (NH<sub>4</sub>Cl) в деионизированной воде.

б) Удельное сопротивление при температуре  $(23 \pm 1)$  °С составляет  $(395 \pm 5)$  Ом на см.

#### 10.9.4 Метод

а) Испытание должно выполняться на образце, закрытом от потоков воздуха (сквозняков), при окружающей температуре  $(20 \pm 5)$  °С. Загрязнение электродов может повлиять на результаты испытаний. Электроды должны быть очищены перед каждым испытанием.

б) Испытательная поверхность испытуемого образца должна располагаться горизонтально на стеклянной опоре так, чтобы заостренные края обоих электродов контактировали с образцом с нормированным усилием.

с) Расстояние между электродами должно быть проверено, и они должны хорошо контактировать с образцом. Если края электрода подверглись эрозии, то они должны быть восстановлены. Напряжение устанавливается на некотором подходящем значении, кратном 50, сопротивление схемы регулируется так, чтобы ток короткого замыкания был в установленных пределах. Капли электролита должны наноситься пока не произойдет отказ в виде пробоя или не будет нанесено 50 капель.

д) Отказом считается протекание тока силой не менее 0,5 А в течение не менее 2 с между электродами по поверхности образца, зафиксированное срабатыванием защитного реле, или возгорание образца.

#### Примечания

1 Если несколько испытаний проводятся на одном и том же испытательном образце, необходимо соблюдать особую осторожность, расставляя испытательные точки достаточно далеко друг от друга так, чтобы брызги из одного участка не загрязняли соседний.

2 Поскольку во время испытания могут вырабатываться ядовитые или вредные газы, целесообразно обеспечить средства для их безопасной утилизации или предотвращения распространения.

#### 10.9.5 Определение сравнительного показателя трекинговости

Установить напряжение на выбранном уровне и проводить испытание пока не упадут 50 капель или пока не возникнет преждевременный отказ. Повторять испытания на других испытательных площадках при более низком или более высоком напряжении, пока не будет установлено максимальное напряжение, при котором не возникает отказ в течение времени падения 50 капель на пяти площадках. Численное значение этого напряжения принимается за сравнительный индекс трекинговости (например, 400).

#### Примечания

1 Если информации о поведении материала не достаточно, начальное напряжение испытания следует выбирать в середине диапазона, то есть равным 300 В. Данное напряжение должно быть увеличено, если образец выдерживает 50 капель, или понижено, если возникает отказ до воздействия 50 капель. Шаг изменения напряжения

должен составлять 50 В или число вольт, кратное 50. Процесс продолжается, пока не будет найдено самое высокое напряжение, при котором пять образцов могут выдержать 50 капель.

2 Предупреждение: При высоких напряжениях и падении более 50 капель, возможны отказы (фиксируются защитным реле), источником которых являются не токопроводящие переключки, а скопление раствора и загрязняющих веществ в углублениях и порах поверхности. В данном случае необходимы новые испытания или об этом должно быть указано в протоколе.

#### **10.9.6 Протокол**

Протокол должен содержать:

- a) номер метода испытания и индекс издания;
- b) идентификацию испытуемого материала;
- c) толщину испытательных образцов;
- d) окружающую температуру и влажность;
- e) размер капель;
- f) интервал между каплями;
- g) сравнительный показатель пробоа;
- h) любое отклонение от данного метода испытания;
- i) информацию о специалисте, проводившем испытание.

#### **10.10 Испытание 2E10: Диэлектрическая проницаемость**

Находится на рассмотрении.

#### **10.11 Испытание 2E11: Электрическая прочность**

Находится на рассмотрении.

#### **10.12 Испытание 2E12: Сопротивление фольги**

Находится на рассмотрении.

#### **10.13 Испытание 2E13: Коррозия края**

Находится на рассмотрении.

#### **10.14 Испытание 2E14: Дугостойкость**

##### **10.14.1 Цель**

Цель метода испытания состоит в определении способности материала противостоять воздействию слаботочной дуги высокого напряжения при ее воздействии на поверхность материала. Данный метод может использоваться для оценки материалов, набранных в пакет.

##### **10.14.2 Образцы для испытаний**

a) Три квадратных образца со стороной  $(50 \pm 5)$  мм, медная фольга которых должна быть полностью удалена любым методом, принятом в обычной практике, их поверхность должна быть полностью очищена перед кондиционированием или проведением испытания.

b) Образцы толщиной менее 1,6 мм испытываются в составе набранного пакета общей толщиной от 1,6 мм до 3,2 мм. Для тонкого материала рекомендуется использовать подкладку из того же типа материала толщиной 1,5 мм, что и образец, проверяемый на дугостойкость, при необходимости допускается сокращение толщины пакета без значительного влияния на результаты испытаний.

##### **10.14.3 Испытательное оборудование и материалы**

Должно использоваться следующее испытательное оборудование и материалы:

- a) установка определения дугостойкости, в соответствии со схемой, представленной на рисунке 33;
- b) держатель образцов;
- c) электродная сборка из вольфрамовой стали, представленная на рисунке 34;
- d) изопропиловый спирт;
- e) шлифовальная абразивная шкурка;
- f) калибр для проверки зазоров в пределах от 6,3 мм до 6,4 мм;
- g) водяная ванна, способная поддерживать температуру  $(50 \pm 5)$  °С.

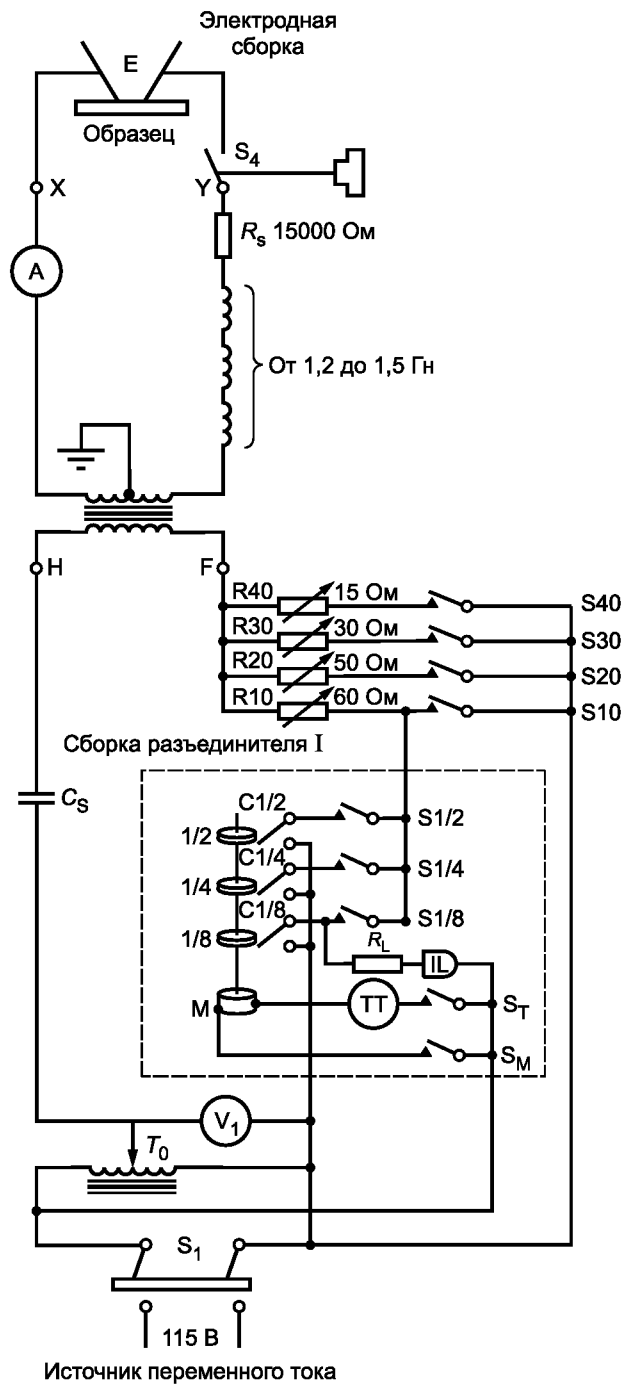


Рисунок 33 — Схема испытания на дугостойкость

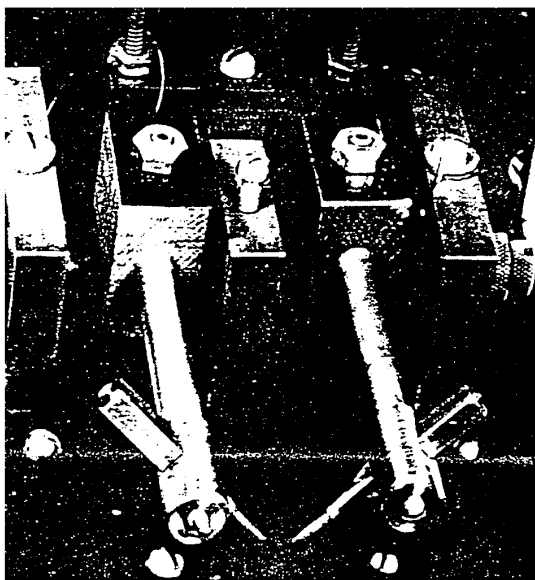


Рисунок 34 — Сборка стержневых электродов из вольфрамовой стали

**10.14.4 Метод**

- а) Поместить образцы в ванну с деионизированной водой при температуре  $(50 \pm 2) ^\circ\text{C}$ , на  $(48 + 2)$  ч.
- б) Переместить образцы в ванну с деионизированной водой при комнатной температуре на время от 30 мин до 4 ч, чтобы образцы достигли окружающей температуры без потери влажности.
- с) При необходимости очистить электродную сборку, используя спирт и шлифовальную абразивную шкурку, чтобы не повредить электроды. Непосредственно перед установкой на образец установить расстояние между электродами  $(6,35 \pm 0,05)$  мм.
- д) Извлечь образец из ванны и высушить с помощью бумажной салфетки, не содержащей волокон.
- е) Поместить образец в держатель под электроды. Отрегулировать крепление таким образом, чтобы электроды расположились непосредственно на поверхности образца.
- ф) Закрыть дверь в испытательную камеру и включить измеритель дугостойкости. Напряжение переменного тока должно быть 12 500 В.
- г) Включить секундомер. Режим воздействия дуги в соответствии с таблицей 8.

Таблица 8 — Дугостойкость

Время, с				Время включения/паузы, с	Сила тока, мА
От	0	до	60	0,25/1,75	10
Св.	60	»	120	0,25/0,75	10
»	120	»	180	0,25/0,25	10
»	180			Непрерывно	10

- h) При наблюдении дуги соблюдать осторожность. При исчезновении дуги и появлении следов пробоя выключить напряжение и зарегистрировать время горения дуги с точностью до секунды.
- и) Извлечь образец. Снять электроды и протереть их тканью, смоченной растворителем типа изопропилового спирта (rgrape 2-ol).
- j) Заменить электроды, убедиться, что расстояние между ними находится в пределах допуска, включить дугу на 60 с без образца при силе тока 10 мА.

к) Вышеупомянутые процедуры а) — j) должны быть повторены для оставшихся образцов.

l) Значения дугостойкости испытанных образцов должны быть усреднены и округлены с точностью до секунды.

#### **10.14.5 Протокол**

Протокол должен содержать:

- а) номер испытания и индекс издания;
- б) дату проведения испытания;
- в) идентификацию испытываемого материала;
- г) среднее значение дугостойкости в секундах;
- д) окружающую температуру и относительную влажность во время проведения испытания;
- е) схему компоновки образцов при испытании (например, по одному, в пакете, на подложке);
- ж) любое отклонение от данного метода испытания.

#### **10.14.6 Дополнительная информация**

Значительное влияние на результаты испытаний на дугостойкость может оказать загрязнение электродов. Любая неровность дуги на ранней стадии испытания может быть следствием загрязнения. Если это происходит, испытание должно быть остановлено, электроды должны быть очищены, и на испытание поставлен новый образец (или тот же, но с установкой электродов в новой области).

На ранних стадиях применяют периодический режим горения (включения) дуги, что обеспечивает менее жесткие условия, чем постоянное горение. Ток менее 10 мА не обеспечивает стабильной дуги.

#### **10.15 Испытание 2E15: Пробой диэлектрика**

Находится на рассмотрении.

#### **10.16 Испытание 2E16: Контактные сопротивления кнопочной панели печатной схемы**

Находится на рассмотрении.

#### **10.17 Испытание 2E17: Сопротивление изоляции материалов печатных плат**

##### **10.17.1 Цель**

Цель метода испытания состоит в определении сопротивления изоляции эквивалентного объемному и поверхностному сопротивлению фольгированных материалов. При использовании данного метода испытания рекомендуется базироваться на методе испытаний 2E04 настоящего стандарта.

##### **10.17.2 Образцы для испытаний**

Образцы для испытаний должны быть отрезаны от листа на расстоянии не менее 25 мм от края. Образцы для испытаний должны быть изготовлены из испытываемых фольгированных материалов основания. Фольга должна быть полностью удалена с помощью травления либо с помощью механической очистки. Изготавливаются три образца. Размеры образцов  $(40 \pm 2)$  мм в длину и  $(20 \pm 1)$  мм в ширину. Края сглаживаются. Должны быть просверлены два отверстия диаметром 5 мм (см. рисунок 35). Все три образца должны быть подвергнуты процедурам предварительного кондиционирования, включая кипячение.

Размеры в миллиметрах

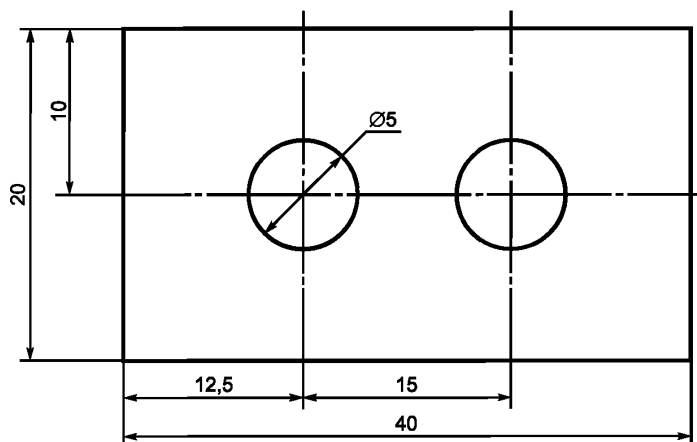


Рисунок 35 — Образец для проведения испытаний на сопротивление изоляции

### 10.17.3 Испытательное оборудование и материалы

Должно использоваться следующее испытательное оборудование и материалы:

- а) установка для испытаний на пробой при высоком напряжении (как правило, не менее 50 кВ) с номинальным током 5 А по всему диапазону напряжений, с механизированным управлением, способным увеличивать напряжение со скоростью 500 В/с;
- б) резервуар, заполненный изоляционным маслом, по электроизоляционным параметрам, превышающим требования технических условий на материалы;
- с) электроды конической формы для фиксации в отверстия.

Примечание — Для снижения вероятности пробоя в масле рекомендуется использовать на штифтах сферические наконечники;

- д) высоковольтные контакты для испытаний (рекомендуется использовать контакты, приспособленные для оборудования более высокой мощности);
- е) водяная ванна, способная регулировать температуру в пределах  $\pm 2$  °С, заполненная дистиллированной водой;
- ф) ванна или резервуар, заполненные водой, температура которой равна окружающей температуре;
- г) стойки для поддержания образцов в воде, температура которой равна 50 °С, так чтобы все поверхности образцов были погружены в воду;
- h) секундомер для измерения от 0 до 60 с;
- и) бумажные полотенца без волокон.

### 10.17.4 Метод

#### 10.17.4.1 Кондиционирование

Кондиционировать образцы в течение от 96 до 98 ч при температуре от 20 °С до 25 °С и относительной влажности  $(65 \pm 5)$  %. Данное кондиционирование может быть отображено в виде «С-96/20/65».

10.17.4.2 Метод испытаний 1: Измерение при стандартных атмосферных условиях после кондиционирования

Измерения сопротивления изоляции должны быть проведены при температуре  $(25 \pm 10)$  °С в течение  $(30 \pm 5)$  мин после кондиционирования (см. 10.17.4.1). В отверстия образца должны быть вставлены штифты конической формы. Для измерения должны использоваться приборы и оборудование для измерения поверхностного сопротивления. Измерения производятся при подаче постоянного напряжения 500 В в течение 1 мин, при окружающей температуре  $(25 \pm 10)$  °С и относительной влажности  $(65 \pm 5)$  %.

#### 10.17.4.3 Метод испытаний 2: Измерение после кондиционирования в кипящей воде

а) В процессе кондиционирования испытываемые образцы должны кипятиться в дистиллированной воде в течение  $(120 \pm 10)$  мин.



б) После кипячения испытуемые образцы должны охлаждаться в течение  $(30 \pm 5)$  мин в чистой воде, температура которой составляет  $(25 \pm 10)$  °С. Затем образцы должны быть удалены из воды и вытерты чистой сухой марлей или подобным материалом. Измерение сопротивления образца должно быть проведено после кондиционирования в течение  $(2,0 \pm 0,1)$  мин при тех же атмосферных условиях, что были описаны в 10.17.4.2.

#### 10.17.5 Протокол

Протокол должен содержать:

- а) метод испытаний и индекс издания;
- б) дату проведения испытания;
- с) описание и идентификацию материалов;
- д) описание испытательных условий;
- е) среднее и минимальное значение сопротивления изоляции;
- ф) любое отклонение от данного метода испытания;
- г) информацию о специалисте, проводившем испытание.

### 10.18 Испытание 2E18: Стойкость к грибковой плесени материалов печатных плат

#### 10.18.1 Цель

Цель метода испытания состоит в определении стойкости к грибковой плесени материалов, и выяснить, будут ли грибы негативно влиять на материал при условиях, благоприятных для их развития, а именно, высокая влажность, высокая температура и наличие неорганических солей.

#### 10.18.2 Образцы для испытаний

Минимальный размер стороны квадратных образцов должен составлять 50 мм, медная фольга должна быть удалена травлением, используя стандартные методы, применяемые в промышленной практике.

#### 10.18.3 Испытательное оборудование и реагенты

а) Испытательная камера. Камера должна поддерживать температуру  $(30 \pm 1)$  °С, относительную влажность  $(95 \pm 2)$  % и иметь источник ультрафиолетового излучения (360 нм) для последующей дезинфекции. Должны быть созданы условия для предотвращения выпадения конденсата на образцы для испытаний. Должна быть обеспечена свободная циркуляция воздуха вокруг образца, площадь крепления образца должна быть минимальной.

- б) Стерилизатор.
- с) Центрифуга.
- д) Измеритель кислотности (рН).
- е) Пластинка для подсчета колоний в чашках Петри.
- ф) Инкубатор.
- г) Посудомоечное устройство.
- х) Чашка Петри.
- и) Фильтровальная бумага.
- л) Растворы испытательных реагентов.
- к) Микроорганизмы.
- м) Пульверизатор,  $(15\ 000 \pm 3\ 000)$  спор.
- н) Сульфосукцинат диоксида натрия или сульфат лаурилата натрия.
- п) Дрожжи.
- о) Глицерин.
- р) Хлорид бензалкония.

#### 10.18.4 Метод

##### 10.18.4.1 Подготовка испытательных растворов

а) Растворы минеральных солей

Подготовить растворы, содержащие следующие вещества:

- дигидроортофосфат калия ( $\text{KH}_2\text{PO}_4$ ) 0,7 г;
- гидроортофосфат калия ( $\text{K}_2\text{HPO}_4$ ) 0,7 г;
- гептагидрат сульфата магния ( $\text{MgSO}_4 \cdot 7\text{H}_2\text{O}$ ) 0,7 г;
- нитрат аммония ( $\text{NH}_4\text{NO}_3$ ) 1,0 г;
- поваренная соль ( $\text{NaCl}$ ) 0,005 г;
- гептагидрат сульфата железа ( $\text{FeSO}_4 \cdot 7\text{H}_2\text{O}$ ) 0,002 г;

- гептагидрат сульфата цинка ( $ZnSO_4 \cdot 7H_2O$ ) 0,002 г;
- моногидрат сульфата марганца ( $MnSO_4 \cdot H_2O$ ) 0,001 г;
- хлорид бензалкония;
- дистиллированная вода 1 000 мл.

б) Стерилизовать растворы минеральных солей в автоклаве при температуре 121 °С в течение 20 мин. Отрегулировать кислотность раствора, добавив 0,01 нормального раствора NaOH так, чтобы после стерилизации показатель кислотности был в пределах от 6,0 до 6,5. Подготовить достаточное количество раствора солей для проведения требуемых испытаний.

#### 10.18.4.2 Чистота реагентов

Во всех испытаниях должны использоваться химически чистые реагенты. Если другие требования не определены, предполагается, что все реагенты должны соответствовать техническим условиям соответствующего Национального органа, который определяет химические реагенты.

#### 10.18.4.3 Чистота воды

Если другие требования не определены, под водой понимают дистиллированную воду или воду такой же степени чистоты.

#### 10.18.4.4 Подготовка смешанной взвеси спор

а) Должны использоваться следующие виды испытательных грибов.

Примечание — Виды грибов определены номерами ATCC (Американская коллекция типовых культур). См. п) Источники микроорганизмов:

- *Aspergillus niger*;
- *Chaetomium globosum*;
- *Gliocladium virans*;
- *Aureobasidium pullulans*;
- *Penicillium funiculosum*.

б) Хранить грибковые культуры отдельно в соответствующей среде, такой как картофельный агар с декстрозой. Однако культура *chaetomium globosum* должна выращиваться на полосках фильтровальной бумаги на поверхности агара минеральных солей. (Агар минеральных солей идентичен раствору минеральных солей, но, кроме того, содержит 15,0 г агара на литр.)

в) Исходные культуры могут храниться не более 4 мес при температуре (6 ± 4) °С, в течение этого времени должны быть созданы субкультуры, новые исходные (чистые) культуры должны быть отображены из субкультур.

д) Если происходят генетические или физиологические изменения, необходимо получить новые культуры, как описано выше. Субкультуры, используемые для подготовки новых исходных культур или взвесей спор, должны быть выведены при температуре (30 ± 1) °С в течение от 9 до 12 дней или дольше.

е) Подготовить взвеси спор из каждого из этих пяти видов грибов, наливая в одну субкультуру каждого гриба 10 мл стерильного раствора, содержащего 0,05 г нетоксичного увлажняющего агента на литр, такого как сульфосокцинат диоксида натрия или сульфат лаурилы натрия.

ж) Использовать стерильную платиновую или нихромовую затравочную проволоку, чтобы осторожно очистить поверхность от выросшей культуры испытательного организма.

з) Вылить взвесь спор в стерильную 125-миллиметровую стеклянную колбу Эрленмейера, содержащую 45 мл стерилизованной воды и от 50 до 75 твердых стеклянных бус диаметром 5 мм.

и) Интенсивно взболтать колбу, чтобы освободить споры от спорганий и разбить скопления спор.

й) Отфильтровать диспергированную взвесь грибковых спор через 6-миллиметровый слой стекловаты, содержащейся в стеклянной трубке, в стерильную колбу.

л) С помощью этого процесса должны быть удалены все большие фрагменты мицелия и скопления агара, которые могут помешать процессу распыления.

м) Центрифугировать отфильтрованную взвесь спор в стерильных условиях и избавиться от всплывающей жидкости.

н) Повторно растворить осадок в 50 мл стерилизованной воды и центрифугировать. Промыть споры, полученные из каждого гриба, таким же образом три раза.

о) Разбавить окончательно отмытый осадок в стерилизованном растворе минеральных солей до концентрации (1 000 000 ± 200 000) спор на мл, что определяется в счетной камере.

п) Повторить эту процедуру для каждого организма, используемого в испытании, и смешать равные объемы получившейся взвеси спор, чтобы получить конечную смешанную взвесь спор. Свежая

взвесь спор может быть подготовлена каждый день или может сохраняться при температуре  $(6 \pm 4) ^\circ\text{C}$  в течение не более 7 дней.

**Примечание** — Источники микроорганизмов:

Номера видов грибов, определены ATCC:

- *Aspergillus niger* 9642;
- *Chaetomium globosum* 6205;
- *Gliocladium virans* 9645;
- *Aureobasidium pullulans* 9348;
- *Penicillium funiculosum* 9644.

Американская коллекция типовых культур  
12301 Parklawn Drive Rockville, MD 20852 США  
(301) 881-2600 ТЕЛЕКС: 908768 ATCCROVE.

Вторичные Источники Микроорганизмов  
Первый научно-исследовательский отдел  
Армия США Лаборатории Natick  
Natick, MA 01760.  
North University St. Peoria, IL 61604  
Контактное лицо: Dr. Stephen Peterson  
309-685-4011.

#### 10.18.4.5 Контроль жизнеспособности посредством инокуляции

При проведении каждого ежедневного набора испытаний необходимо поместить каждую из трех частей стерилизованной фильтровальной бумаги, площадью  $2,5 \text{ см}^2$ , на укрепленном агаре минеральных солей в отдельных чашках Петри. Инокулировать их взвесью спор, распыляя взвесь из стерилизованного пульверизатора до инициирования соединения капель. Инкубировать их при температуре  $(30 \pm 1) ^\circ\text{C}$  и относительной влажности не менее 85 %, и исследовать их после 7 дней инкубации. Должен наблюдаться обильный рост на всех трех контрольных образцах фильтровальной бумаги. Отсутствие такого роста требует повторения испытания.

#### 10.18.4.6 Контрольные образцы

а) В дополнение к жизнеспособному посевному материалу, предназначенному для испытываемых образцов, в качестве контрольных должны быть инокулированы известные восприимчивые субстраты, чтобы гарантировать наличие надлежащих условий инкубации.

б) Контрольные образцы должны состоять из хлопчатобумажных полос массой 8,25 унций и длиной 5 см, которые помещаются в раствор, содержащий 10 % глицерина, 0,1 % дигидроортофосфата калия ( $\text{KH}_2\text{PO}_4$ ), 0,1 % нитрата аммония ( $\text{NH}_4\text{NO}_3$ ), 0,025 % сульфата магния ( $\text{MgSO}_4 \cdot 7\text{H}_2\text{O}$ ) и 0,05 % дрожжевого экстракта (кислотность 5,3), из которого была удалена избыточная жидкость.

с) Полосы должны быть высушены на воздухе перед инокуляцией и помещением в камеру.

#### 10.18.4.7 Инокуляция испытываемых и контрольных образцов

а) Закрепить испытываемые и контрольные образцы на подходящих креплениях или повесить на держатели. Не разрешена очистка испытываемых образцов в течение 72 ч до начала испытания на плеснеустойкость. Обработка оборудования до и во время испытания должна исключать загрязнение оборудования.

б) Испытываемые и контрольные образцы должны быть помещены в испытательную камеру и кондиционированы при температуре  $(30 \pm 1) ^\circ\text{C}$  и относительной влажности  $(95 \pm 2) \%$  в течение не менее 4 ч.

с) Инокулировать испытываемые и контрольные образцы со смешанной взвесью грибковых спор (10.18.4.4), распыляя ее на испытываемые и контрольные образцы (если последние не герметизированы) в форме мелкодисперсного тумана из ранее стерилизованного пульверизатора или распылителя. При распылении на испытываемые и контрольные образцы необходимо соблюдать осторожность, чтобы распылить на все поверхности, которые подвергаются увлажнению во время использования или обслуживания. Если поверхности не увлажнены, распылять до инициирования соединения капель. Инкубация должна быть начата сразу после инокуляции.

#### 10.18.4.8 Испытательная инкубация испытываемых образцов

а) Инкубировать испытываемые образцы при циклической температуре и влажности: 20 ч при относительной влажности  $(95 \pm 5) \%$  при температуре воздуха  $(30 \pm 1) ^\circ\text{C}$ , затем 4 ч при относительной влажности 100% при температуре  $(25 \pm 1) ^\circ\text{C}$ .

b) После 7 дней проверить контрольные образцы на наличие образований, чтобы убедиться, что внешние условия являются соответствующими для появления образований. Если проверка покажет, что внешние условия являются несоответствующими, то все испытание должно быть повторено.

с) Если контрольные образцы показывают удовлетворительный рост грибов, испытание необходимо продолжить в течение 28 дней с момента инокуляции, или как определено.

#### **10.18.5 Оценка**

a) Зарегистрировать в протоколе те образцы, которые проявили себя как питательная среда роста грибов.

b) Коррозия должна быть указана отдельно от результатов испытаний на плеснеустойкость.

с) После оценки материалы и испытательная камера должны быть дезинфицированы, то есть необходимо подвергнуть их со всех сторон ультрафиолетовому облучению (360 нм) в течение, как минимум, 2 ч, или распылить раствор с содержанием хлорида бензалкония 1:750 (одна частица бензалкония на 750 частей дистиллированной воды).

#### **10.18.6 Безопасность**

Необходимо соблюдать все надлежащие меры предосторожности при использовании химикатов в данном методе испытаний, указанные в сертификатах безопасности материала.

## **11 N: Методы испытаний на воздействие внешних факторов**

### **11.1 Испытание 2N01: Климатические испытания при повышенном давлении и температуре**

Находится на рассмотрении.

### **11.2 Испытание 2N02: Водопоглощение**

#### **11.2.1 Цель**

Цель метода испытания состоит в определении способности поглощать воду при полном погружении.

#### **11.2.2 Образцы для испытаний**

Размеры: образцы должны быть квадратной формы со стороной  $(50 \pm 1)$  мм одинаковой толщины.

Края: края образцов должны быть отполированы или отшлифованы с помощью наждачной бумаги с шероховатостью 400.

Количество образцов: при проведении данного испытания должны испытываться три образца.

Удаление фольги: фольга должна быть полностью удалена травлением или другим методом, который не затрагивает поверхность диэлектрика.

#### **11.2.3 Испытательное оборудование и материалы**

Должны использоваться следующие испытательное оборудование и материалы:

a) весы, с погрешностью до 0,001 г;

b) термощкаф, который может поддерживать температуру  $(50 \pm 2)$  °С;

с) термостат жидкостный с дистиллированной водой или водой эквивалентной чистоты, способный поддерживать температуру  $(23 \pm 0,5)$  °С;

d) эксикатор с осушителем, содержащий достаточное количество сухого силикатного геля или хлорида кальция;

e) штангенциркуль с погрешностью до 0,1 мм или другой аналогичный инструмент.

#### **11.2.4 Метод**

Просушить три образца в течение  $(24 \pm 1)$  ч в термощкафе при температуре  $(50 \pm 2)$  °С, перенести их в эксикатор и, по достижению окружающей температуры, взвесить каждый образец с точностью до 0,001 г ( $M_1$ ).

Поместить образцы в жидкостной термостат с дистиллированной водой при температуре  $(23 \pm 0,5)$  °С.

После выдержки в течение  $(24 \pm 1)$  ч извлечь образцы и удалить всю воду с поверхности чистой, сухой тканью или фильтровальной бумагой. Повторно взвесить образцы с точностью до 0,001 г в течение 1 мин после изъятия их из воды ( $M_2$ ).

Для каждого образца рассчитать относительный показатель влагопоглощения с точностью до 0,01 % или массу поглощенной воды с точностью до 0,001 г следующим образом:

$$\text{Относительный показатель влагопоглощения} = \frac{M_2 - M_1}{M_1} \cdot 100 (\%). \quad (1)$$

$$\text{Масса поглощенной воды} = M_2 - M_1 (\text{г}). \quad (2)$$

### 11.2.5 Протокол

Протокол должен содержать:

- номер метода испытания и индекс издания;
- дату проведения испытания;
- идентификацию испытуемого материала;
- метод расчета, используемый для получения результата (относительный показатель влагопоглощения в процентах или масса поглощенной воды в граммах);
- среднее арифметическое значение для трех измерений;
- любое отклонение от данного метода испытания.

### 11.2.6 Дополнительная информация

Необходимо следить за тем, чтобы образцы не контактировали друг с другом и/или со стенками контейнера во время погружения в воду.

## 12X: Другие методы испытаний

### 12.1 Испытание 2X02: Стабильность размеров тонких материалов

#### 12.1.1 Цель

Цель метода испытания состоит в определении стабильности размеров материалов, фольгированных медью, используемых при изготовлении многослойных печатных плат.

Данный метод испытаний предоставляет информацию обо всех линейных изменениях размеров, возникающих в процессе изготовления многослойной печатной платы вплоть до этапа склеивания (прессования).

#### 12.1.2 Образцы для испытаний

Образцы для испытаний должны быть отрезаны от листа на расстоянии не менее 25 мм от края.

Образцы должны быть изготовлены из листа испытуемого материала, вырезая их в различных областях поперек листа, как показано на рисунке 36. Одна сторона образца должна быть вырезана параллельно направлению обработки и должна быть идентифицирована.

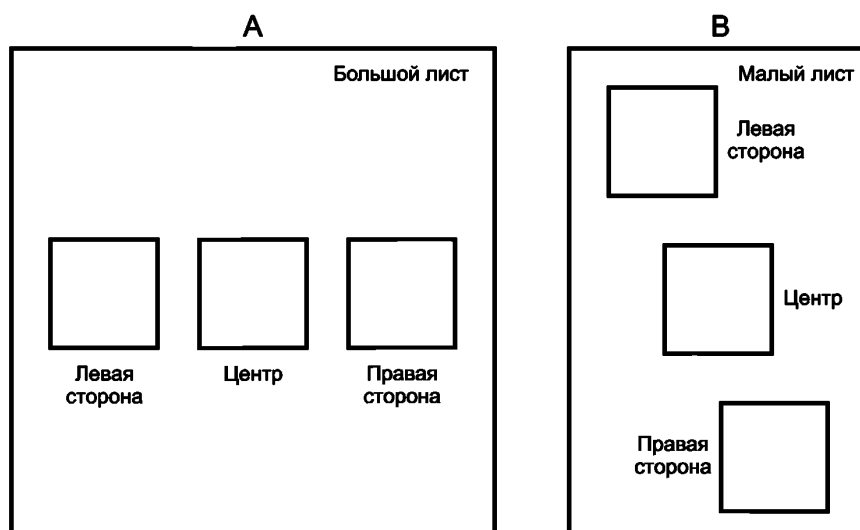


Рисунок 36 — Расположение образцов для испытания на листе для определения стабильности тонких материалов

Должны испытываться три образца.

**12.1.3 Оборудование и материалы**

Должны использоваться следующие оборудование и материалы:

- a) средства нанесения реперных знаков сверлением или маркировкой;
- b) средство измерения линейных размеров с погрешностью измерения не более 13 мкм.
- c) термощаф с циркуляцией воздуха, способный поддерживать температуру в пределах  $(150 \pm 2) ^\circ\text{C}$ .

**12.1.4 Метод**

Процедура включает маркировку образцов, стабилизацию и кондиционирование перед измерением, измерения в начале и в конце процессов, имитирующих изготовление многослойных печатных плат, и непосредственно процесс изготовления.

Наносятся метки (реперные знаки, просверленные отверстия) в каждом углу образца, на расстоянии не менее 20 мм от краев, так, чтобы они сформировали квадрат со стороной  $(260 \pm 5)$  мм. Данные метки должны быть пронумерованы 1, 2, 3, 4 (см. рисунок 37).

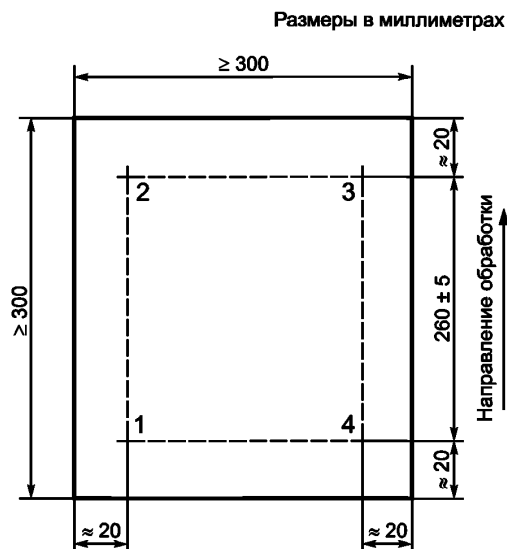


Рисунок 37 — Расположение меток на образцах для проведения испытания на стабильность размеров

Образцы стабилизируются в течение от 180 до 190 мин при температуре  $(150 \pm 5) ^\circ\text{C}$  в соответствующей печи и затем кондиционируются в течение не менее 18 ч, в соответствии с разделом 5.2 МЭК 60068-1, то есть температура  $(23 \pm 1) ^\circ\text{C}$  и относительная влажность  $(50 \pm 2) \%$ . При проведении обычного испытания на соответствие качества, кондиционировать перед проведением измерений достаточно в течение 3 ч.

Провести начальные измерения между метками, представленными на рисунке 37: 1-2, 2-3, 3-4, 4-1.

Стабилизировать образцы в течение от 180 до 190 мин при температуре  $(150 \pm 5) ^\circ\text{C}$  в соответствующей печи и охладить до комнатной температуры.

Закрывать метки маскирующим покрытием, устойчивым к последующим стадиям процесса. Маска должна быть квадратной формы, размер стороны не должен быть более 13 мм.

Провести травление, очистку, оксидирование в соответствии с технологическим процессом изготовления многослойных печатных плат.

Напрессовать на образец с двух сторон через два слоя препрега по одному слою фольги или одностороннего фольгированного материала. Сформированный таким образом образец аналогичен четырехслойной печатной плате. Прессовать одновременно не менее трех образцов через стальные разделительные плиты, разделительные пленки, крафт-бумагу.

Тип препрега (например, тип стеклоткани 2112 или 7628), тип внешнего медного слоя (фольга или фольгированный материал) и параметры цикла прессования должны быть согласованы между покупателем и поставщиком.

Разобрать пресс-пакет (удалить разделительные пластины, разделительную пленку, крафт-бумагу), удалить облой, провести травление меди.

Кондиционировать в течение от 180 до 190 мин при температуре  $(150 \pm 5)$  °С в соответствующей печи и затем кондиционировать в течение 18 ч при условиях, определенных в подразделе 5.2 МЭК 60068-1: температура  $(23 \pm 1)$  °С и относительная влажность  $(50 \pm 2)$  %. При проведении обычного испытания на соответствие качества достаточно кондиционировать перед проведением измерений в течение 3 ч.

Провести конечные измерения расстояний между метками в соответствии с рисунком 37: 1-2, 2-3, 3-4, 4-1.

#### **12.1.5 Протокол**

Протокол должен содержать:

- a) номер испытания и индекс издания;
- b) дату проведения испытания;
- c) идентификацию испытуемого материала;
- d) размеры образцов (направление основы);
- e) параметры процесса обработки образцов, включая напрессовку;
- f) структура многослойной печатной платы;
- g) тип, метод и погрешность измерений;
- h) среднее арифметическое значение изменений размеров относительно начальных размеров для каждого направления измерения (выраженное в мм/мм и сопровождаемое словом «усадка» или «расширение»);
- i) любое отклонение от данного метода испытания.

#### **12.1.6 Дополнительная информация**

Если проведения данного испытания требуют технические условия для материала, то они должны определять и требования к процессу.

**Приложение А  
(справочное)**

**Разобранные примеры**

Ниже представлены разобранные примеры оценки неопределенности для различных испытаний печатных плат:

**Пример 1:**

Метод: Измерение собственной массы 200 Н (номинальная масса) с помощью тензометра. (Сопоставим с испытанием на вырыв РТН.)

Исходные данные:	198,50	198,50	198,75	198,75	198,75
	198,00	198,50	198,50	198,50	198,75
	198,20	198,50	198,50	198,50	198,75
	198,20	198,50	198,50	198,50	198,50
	198,00	198,50	198,75	198,50	198,75

Табличное «t» значение:	t
Объем выборки (количество измерений) (n):	25
Цена деления шкалы:	1,0 Н
Среднее арифметическое значение:	198,50 Н
Стандартное отклонение ( $\sigma_{n-1}$ ):	0,215 Н

$$U_r = \pm t (\sigma_{n-1}) / \sqrt{n} = \pm 0,08858 \text{ Н,}$$

$$U_s = \pm 1 \% \text{ (как указано в поверочном сертификате) } = \pm 1,985 \text{ Н,}$$

$$U_j = \pm 20 \% \text{ цены деления шкалы } = \pm 0,2 \text{ Н,}$$

$$U_t = \pm \sqrt{(U_s^2 + U_r^2)} + U_j = \pm 1,1 \ \%.$$

Таким образом, неопределенность измерения оценивается как  $\pm 1,1\%$ .

**Пример 2:**

Метод: Измерение уровня ионного загрязнения испытательного раствора путем сравнения с калибровочным раствором. Измерения проводились с помощью инструмента измерения ионного загрязнения, используемого в промышленной практике.

Исходные данные:	1,00	1,03	1,11	1,03	1,05
	1,10	0,92	1,06	0,91	0,92

(единица измерения мкг/см<sup>2</sup> EQ. NaCl)

Табличное «t» значение:	t
Объем выборки (количество измерений) (n):	10
Среднее арифметическое значение:	1,013 мкг
Стандартное отклонение ( $\sigma_{n-1}$ ):	0,074 мкг



$$U_r = \pm t(\sigma_{n-1}) / \sqrt{n} = \pm 0,0533 \text{ мг/см}^2,$$

$$U_s = \pm 5 \% \text{ (калибровка пипетки Гилмана/испытательного раствора)} = \pm 0,05 \text{ мг}$$

$$U_t = \pm \sqrt{(U_s^2 + U_r^2)} + U_j = \pm 0,0729 \text{ мг} = \pm 7,29 \%$$

Таким образом, неопределенность измерения оценивается как  $\pm 7,29 \%$ .

**Пример 3:**

Метод: Повторное измерение поверхностного сопротивления изоляции испытательного образца (номинальное значение 100 МОм), используя мегомметр.

Исходные данные:	68,00	102,50	105,00	108,75
	81,25	102,50	107,50	113,75
	90,00	102,50	107,50	

Табличное «t» значение:	t
Объем выборки (количество измерений)(n):	11
Среднее арифметическое значение:	99,02 МОм
Стандартное отклонение ( $\sigma_{n-1}$ ):	13,73 МОм
Цена деления шкалы:	1,25 МОм

$$U_r = \pm t(\sigma_{n-1}) / \sqrt{n} = \pm 9,2223 \text{ МОм}$$

$$U_s = \pm 0,5 \% \text{ (как указано в поверочном сертификате)} = \pm 0,5 \% \text{ от } 99,02 = \pm 0,4951 \text{ МОм},$$

$$U_j = \pm 20 \% \text{ цена деления шкалы (1,25 МОм)} = \pm 0,25 \text{ МОм},$$

$$U_t = \pm \sqrt{(U_s^2 + U_r^2)} + U_j = \pm 9,456 \text{ МОм} = \pm 9,5 \%$$

**Приложение В**  
**(справочное)**

**Переходная таблица номеров методов испытаний**

В таблице В.1 приведены соответствия методов испытаний в новых и старых публикациях стандартов МЭК.

Таблица В.1

Новая публикация		Описание (название метода испытания)	Старая публикация	
Стандарт 1)	Метод испытаний 2)		Стандарт	Метод испытаний
МЭК 61189-1	1P01	Предварительное кондиционирование в нормальных атмосферных условиях	МЭК 60326-2/ 9.1.1	18a
	1P02	Предварительное кондиционирование при температуре 125 °С	МЭК 60326-2/ 9.1.2	18b
	1P03	Ускоренное старение. Пар/кислород. Метод А	МЭК 60326-2/ 9.4	20a
МЭК 61189-2	2C01	Сопротивление материалов основания к воздействию гидроокиси натрия	—	—
	2C02	Время гелеобразования материалов препрега с эпоксидной смолой	—	—
	2C03	Содержание смолы в материалах препрега	—	—
	2C04	Содержание летучих веществ в материалах препрега	—	—
	2C05	Образование вздутий в результате термоудара	МЭК 60249/3.7	—
	2C06	Горючесть, испытание жестких материалов на горение в вертикальном положении	МЭК 60249/ 4.3.4	—
	2C07	Горючесть, испытание жестких материалов на горение в горизонтальном положении	МЭК 60249/ 4.3.3	—
	2C08	Горючесть, гибкий материал	МЭК 60249/ 4.3.5	—
	2C09	Вязкость расплавленного связующего препрега	—	—
	2C10	Содержание смолы в материалах препрега, определение методом возгонки	—	—
	2D01	Толщина материалов основания и печатных плат	МЭК 60249/ 3.14	—
	2E01	Состояние поверхности во влажных условиях	МЭК 60112	—
	2E02	Электрическая прочность под напряжением сети переменного тока	МЭК 60243	—
	2E03	Поверхностное сопротивление после влажного тепла в камере влажности	МЭК 60249/2.2	—
	2E04	Объемное удельное сопротивление и поверхностное удельное сопротивление	МЭК 60249/2.3	—
	2E05	Диэлектрическая проницаемость и тангенс угла диэлектрических потерь	МЭК 60250	—
	2E06	Объемное удельное сопротивление и поверхностное удельное сопротивление, три электрода	МЭК 60093	—

Продолжение таблицы В.1

Новая публикация		Описание (название метода испытания)	Старая публикация	
Стандарт 1)	Метод испытаний 2)		Стандарт	Метод испытаний
МЭК 61189-2	2E07	Поверхностное удельное сопротивление и объемное удельное сопротивление при повышенной температуре	МЭК 60249/ 2.9	—
	2E08	Поверхностная коррозия	МЭК 60249/ 2.4	—
	2E09	Сравнительный показатель трекингоустойчивости	МЭК 60249/ 2.6	—
	2E10	Диэлектрическая проницаемость	МЭК 60249/ 2.7	—
	2E11	Электрическая прочность	МЭК 60249/ 2.8	—
	2E12	Сопротивление фольги	МЭК 60249/ 2.1	—
	2E13	Коррозия края	МЭК 60249/ 2.5	—
	2E14	Дугостойкость	—	—
	2E15	Пробой диэлектрика	—	—
	2E16	Контактные сопротивления кнопочной панели печатной схемы	—	—
	2M01	Изгиб и скручивание	МЭК 60249/ 3.1	—
	2M02	Изгиб и скручивание после травления и нагревания	МЭК 60249/ 3.2	—
	2M03	Фактор термоотверждения по DSC/TMA	МЭК 60249/ 3.3	—
	2M04	Скручивание после нагревания	МЭК 60249/ 3.4	—
	2M05	Прочность на отрыв контактной площадки	МЭК 60249/ 3.5	—
	2M06	Прочность на отслаивание фольги после воздействия паров растворителя	МЭК 60249/ 3.6.4	—
	2M07	Прочность на отслаивание фольги после воздействия растворителя	МЭК 60249/ 3.6.6	—
	2M08	Прочность на изгиб	ИСО 178	—
	2M09	Текучесть связующего препрега	—	—
	2M10	Температура стеклования материалов основания, метод сканирующей калориметрии (DSC)	—	—
	2M11	Температура стеклования материалов основания, метод термомеханического анализа (TMA)	—	—
2M12	Волнистость поверхности	—	—	
2M13	Прочность на отслаивание фольги в исходном состоянии	МЭК 60249/ 3.6.1	—	
2M14	Прочность на отслаивание фольги после удара	МЭК 60249/ 3.6.2	—	

Продолжение таблицы В.1

Новая публикация		Описание (название метода испытания)	Старая публикация	
Стандарт 1)	Метод испытаний 2)		Стандарт	Метод испытаний
МЭК 61189-2	2M15	Прочность на отслаивание фольги после сухого тепла	МЭК 60249/ 3.6.3	—
	2M16	Прочность на отслаивание фольги после имитации металлизации	МЭК 60249/ 3.6.5	—
	2M17	Прочность на отслаивание фольги при высокой температуре	МЭК 60249/ 3.6.7	—
	2M18	Чистота поверхности	МЭК 60249/ 3.9	—
	2M19	Штампуемость	МЭК 60249/ 3.8	—
	2M20	Прочность на изгиб	МЭК 60249/ 4.1	—
	2M21	Усталость от изгиба (стойкость к многократным перегибам)	МЭК 60249/ 3.12	—
	2M22	Масса фольги на единицу площади	МЭК 60249/ 3.13	—
	2M23	Прямоугольность нарезанных заготовок	МЭК 60249/ 3.15	—
	2M24	Коэффициент линейного теплового расширения	МЭК 60249/ 4.5	—
	2M25	Определение времени до расслоения, термомеханический анализ (ТМА)	—	—
	2M26	Коэффициент прессования препрега	—	—
	2M27	Текучесть смолы пленок, используемых при изготовлении гибких печатных плат	—	—
	2N01	Климатические испытания при повышенном давлении и температуре	МЭК 60249/ 4.2	—
	2N02	Водопоглощение	МЭК 60249/ 4.4	—
	2P01	Сухое тепло	МЭК 60068-2-2	Ва
2P02	Плавание образца в ванне с припоем	МЭК 60068-2-20	Т	
2X02	Стабильность размеров тонких материалов	МЭК 60249/ 3.11	—	
МЭК 61189-3	3C01	Горючесть. Жесткие печатные платы с удаленным металлом	МЭК 60326-2/ 8.4.1	16а
	3C02	Горючесть. Жесткие печатные платы, метод раскаленной проволоки	МЭК 60326-2/ 8.4.2	16b
	3C03	Горючесть. Использование горелки игольчатого типа. Жесткие печатные платы	МЭК 60326-2/ 8.4.3	16с
	3C04	Электролитическая коррозия, твердая и тонкая пленка	МЭК 60326-2/ 8.5	17а
	3C05	Стойкость к воздействию растворителей и флюсов	МЭК 60426/ все	—
	3C06	Горючесть, испытание раскаленной проволокой жестких печатных плат	МЭК 60695-2-1	—
	3C07	Горючесть, испытание тонким пламенем жестких печатных плат	МЭК 60695-2-2	—

Продолжение таблицы В.1

Новая публикация		Описание (название метода испытания)	Старая публикация	
Стандарт 1)	Метод испытаний 2)		Стандарт	Метод испытаний
МЭК 61189-3	3C08	Горение в вертикальном положении	ИСО R 1326	—
	3C09	Водопоглощение	ИСО Std 62	—
	3C10	Поверхностные органические загрязнения (внутренние)	—	—
	3C11	Удельное сопротивление растворителя (ионные загрязнители)	—	—
	3C12	Органические поверхностные загрязнители (инфракрасные)	—	—
	3D01	Оптический метод	МЭК 60326-2/ 5.2.2	2а
	3D02	Ширина проводника и зазор	—	—
	3D03	Автоматизированный оптический контроль	—	—
	3D04	Проверка размеров	МЭК 60326-2/5.2	2
	3E01	Короткое замыкание	МЭК 60326-2/ 6.2.1	4а
	3E02	Целостность цепи	МЭК 60326-2/ 6.2.2	4б
	3E03	Сопротивление изоляции на наружных слоях	МЭК 60326-2/ 6.4.1	6а
	3E04	Сопротивление изоляции на внутренних слоях	МЭК 60326-2/ 6.4.2	6б
	3E05	Сопротивление изоляции между слоями	МЭК 60326-2/ 6.4.3	6с
	3E06	Уход частоты	МЭК 60326-2/ 6.6	8а
	3E07	Полное входное сопротивление (импеданс) схемы	МЭК 60326-2/ 6.7	9а
	3E08	Изменение сопротивления сквозных металлизированных отверстий, термоциклирование	МЭК 60326-2/ 6.1.3	3с
	3E09	Электрическая прочность наружных слоев	МЭК 60326-2/ 6.5.1	7а
	3E10	Испытание напряжением между слоями	МЭК 60326-2/ 6.5.2	7б
	3E11	Сопротивление соединений, многослойные печатные платы	—	—
	3E12	Сопротивление проводников	МЭК 60326-2/ 6.1.1	3а
	3E13	Сопротивление межслойного соединения	МЭК 60326-2/ 6.1.2	3б
	3E14	Токовая нагрузка, сквозное металлизированное отверстие	МЭК 60326-2/ 6.3.1	5а
3E15	Токовая нагрузка, проводники	МЭК 60326-2/ 6.3.2	5б	
3E16	Изменение сопротивления сквозных металлизированных отверстий, термоудар	МЭК 60326-2/ 6.1.3	3с	
3E17	Волновое сопротивление продукта, измеренное с помощью рефлектометрии временного интервала	—	—	
3M01	Прочность на отслаивание в нормальных атмосферных условиях	МЭК 60326-2/ 7.1.1	10а	

Продолжение таблицы В.1

Новая публикация		Описание (название метода испытания)	Старая публикация	
Стандарт 1)	Метод испытаний 2)		Стандарт	Метод испытаний
МЭК 61189-3	3M02	Прочность на отслаивание при повышенной температуре	МЭК 60326-2/ 7.1.2	10b
	3M03	Прочность на вырыв покрытий сквозных металлизированных отверстий без контактных площадок	МЭК 60326-2/ 7.2.2	11b
	3M04	Плоскостность	МЭК 60326-2/ 7.3	12a
	3M05	Прочность на отслаивание гибких печатных плат в нормальных атмосферных условиях	МЭК 60326-2/ 7.1.3	10c
	3M06	Усталость от изгиба гибких печатных плат	МЭК 60326-2/ 7.4	21a
	3M07	Прочность на отрыв контактных площадок неметаллизированных отверстий	МЭК 60326-2/ 7.2.1	11a
	3M08	Твердость органических поверхностных покрытий (сопротивление истиранию)	—	—
	3M09	Степень отверждения органического покрытия печатной платы	—	—
	3N01	Тепловой удар при погружении в жидкость	МЭК 60326-2/ 9.2.1	19a
	3N02	Термоудар при плавлении образца в ванне с припоем	МЭК 60326-2/ 9.2.3	19c
	3N03	Тепловой удар при пайке паяльником	МЭК 60326-2/ 9.2.4	19d
	3N04	Термоудар, погружение в припой, 260 °С	МЭК 60326-2/ 9.2.5	19e
	3N05	Термоудар, плавление, ванна с припоем, 288 °С	МЭК 60326-2/9.2.6	19f
	3N06	Влажное тепло, установившееся состояние	МЭК 60068-2-3	Ca
	3N07	Термоциклирование	МЭК 60068-2-30	Da
	3N08	Тепловой удар при погружении во флюидизированную песочную баню	МЭК 60326-2/ 9.2.2	19b
	3N12	Влагостойкость и сопротивление изоляции печатных плат	—	—
	3V01	Метод 3* увеличения	МЭК 60326-2/ 5.1.1	1a
	3V02	Метод 10* увеличения	МЭК 60326-2/ 5.1.2	1b
	3V03	Метод 250* увеличения	МЭК 60326-2/ 5.1.3	1c
	3V04	Общий визуальный контроль	МЭК 60326-2/ 5.1	1
	3X01	Адгезия металлического покрытия, метод клеящей ленты	МЭК 60326-2/ 8.1.1	13a
	3X02	Адгезия металлического покрытия, метод полировки	МЭК 60326-2/ 8.1.2	13b
	3X03	Пористость покрытия, выдержка в газе	МЭК 60326-2/ 8.1.3	13c
	3X04	Пористость, электрографические испытания (золото по меди)	МЭК 60326-2/ 8.1.4	13d

Окончание таблицы В.1

Новая публикация		Описание (название метода испытания)	Старая публикация	
Стандарт 1)	Метод испытаний 2)		Стандарт	Метод испытаний
МЭК 61189-3	3X05	Пористость, электрографическое испытание покрытия золота по никелю	МЭК 60326-2/ 8.1.5	13e
	3X06	Толщина гальванического покрытия	МЭК 60326-2/ 8.1.6	13f
	3X07	Паяемость, краевой угол	МЭК 60326-2/ 8.2	14a
	3X08	Расслоение, термоудар	МЭК 60326-2/ 8.3.1	15a
	3X09	Шлифы (изготовление, контроль)	МЭК 60326-2/ 8.3.2	15b
	3X10	Паяемость, заполнение по окружности	МЭК 60326-2/ 8.2	14a
	3X11	Оценка качества внутренних переходов многослойных печатных плат после термоудара	—	—
	3X12	Адгезия органического покрытия печатной платы (липкая лента)	—	—
<p>1) МЭК 61189:1997, Методы испытаний электрических материалов, структур межсоединений и узлов:</p> <ul style="list-style-type: none"> <li>- Часть 1. Общие методы испытаний и методология.</li> <li>- Часть 2. Методы испытаний материалов и структур межсоединений.</li> <li>- Часть 3. Методы испытаний структур межсоединений (печатных плат).</li> </ul> <p>2) Буквенные коды групп испытаний:</p> <ul style="list-style-type: none"> <li>P = подготовка или кондиционирование испытываемых образцов;</li> <li>V = визуальные методы испытаний;</li> <li>D = размерные методы испытаний;</li> <li>C = химические методы испытаний;</li> <li>M = механические методы испытаний;</li> <li>E = электрические методы испытаний;</li> <li>N = методы испытаний на воздействие окружающих факторов;</li> <li>X = другие методы испытаний.</li> </ul>				

Приложение С  
(справочное)

## Лабораторный журнал. Рекомендуемая форма записи результатов

Дата:...../...../.....

Описание образца: .....

Толщина образца:.....мм

Состояние поставки

Повторить, если значение  $t_1$ ,  $t_2$  превышает 10 с, и также повторить, если суммарное время горения  $t$  находится в пределах от 50 до 55 с.

	1	2	3	4	5		1	2	3	4	5
Первое время горения; $t_1$ (с)											
Второе время горения; $t_2$ (с)											
Второе время горения и тления (с)											
Горение вплоть до зажима? да/нет											
Конденсат? да/нет											

Суммарное время горения ( $t$ ): .....с

Суммарное повторное время горения :.....с

После выдержки при температуре 125 °С в течение 24 ч

Повторить, если значение  $t_1$ ,  $t_2$  превышает 10 с, и также повторить, если суммарное время горения  $t$  находится в пределах от 50 до 55 с.

	1	2	3	4	5		1	2	3	4	5
Первое время горения; $t_1$ (с)											
Второе время горения; $t_2$ (с)											
Второе время горения и тления (с)											
Горение вплоть до зажима? да/нет											
Конденсат? да/нет											

Суммарное время горения ( $t$ ): .....с

Повторное время горения :.....с



Приложение D  
(справочное)

**Лабораторный журнал. Рекомендуемая форма записи результатов**

Дата:...../...../.....

Описание образца: .....

Толщина образца:.....мм

Как получено

	1	2	3	4
Время горения (с)				
Горит ли контрольная линия? да/нет				
Конденсат? да/нет				
Горящие капли да/нет				

Среднее арифметическое время горения ( $t$ ): .....с

..... Подпись:

**Приложение ДА**  
(справочное)

**Сведения о соответствии ссылочных международных стандартов  
национальным стандартам Российской Федерации и действующему в этом качестве  
межгосударственному стандарту**

Таблица ДА.1

Обозначение ссылочного международного стандарта	Степень соответствия	Обозначение и наименование соответствующего национального, межгосударственного стандарта
МЭК 60068-1	—	*
МЭК 60068-2-2	IDT	ГОСТ Р МЭК 60068-2-2—2009 «Испытания на воздействие внешних факторов. Часть 2-2 Испытания. Испытание В: Сухое тепло»
МЭК 60068-2-78	IDT	ГОСТ Р МЭК 60068-2-78—2009 «Испытания на воздействие внешних факторов. Часть 2-78. Испытания. Испытание Саб: Влажное тепло, постоянный режим»
МЭК 60093	—	*
ИСО 3274	—	*
МЭК 60243-1	—	*
МЭК 61189-3	—	*
ИСО 9001	IDT	ГОСТ ISO 9001—2011 «Системы менеджмента качества. Требования»
<p>* Соответствующий национальный стандарт отсутствует. До его утверждения рекомендуется использовать перевод на русский язык данного международного стандарта. Перевод данного международного стандарта находится в Федеральном информационном фонде технических регламентов и стандартов.</p> <p>П р и м е ч а н и е — В настоящей таблице использовано следующее условное обозначение степени соответствия стандартов:</p> <p>- IDT — идентичные стандарты.</p>		

**Приложение ДБ  
(справочное)**

**Сведения о соответствии методов испытаний по межгосударственным стандартам  
методам испытаний в стандартах МЭК**

В таблице ДБ.1 приведены данные о методах испытаний по межгосударственным стандартам, аналогичных методам испытаний в стандартах МЭК.

Т а б л и ц а ДБ.1 — Сравнительная таблица методов испытаний

МЭК		Описание (название метода испытания)	ГОСТ	
Стандарт	Метод		Обозначение	Номер (пункт) метода
МЭК 61189-1	1P01	Предварительное кондиционирование в нормальных атмосферных условиях	23752.1—92	18А (9.1.1)
	1P02	Предварительное кондиционирование при температуре 125 °С	23752.1—92	18В (9.1.2)
	1P03	Ускоренное старение. Пар/кислород. Метод А	23752.1—92	20А (9.4)
	1P04	Ускоренное старение, кондиционирование печатных плат. Метод В	—	—
МЭК 61189-2	2P01	Сухое тепло	Р МЭК 60068-2-2—2009	Испытание В
	2P02	Плавление образца в ванне с припоем	26246.0—89	(3.6.3)
	2D01	Толщина материалов основания и печатных плат	26246.0—89	(3.13)
	2C01	Сопротивление материалов основания к воздействию гидроокиси натрия	—	—
	2C02	Время гелеобразования материалов препрега с эпоксидной смолой	26246.14—91	(5.4)
	2C03	Содержание смолы в материалах препрега	26246.14—91	(5.1)
	2C04	Содержание летучих веществ в материалах препрега	26246.14—91	(5.3)
	2C05	Образование вздутий в результате термоудара	26246.0—89	(3.6)
	2C06	Горючесть, испытание жестких материалов на горение в вертикальном положении	26246.0—89	(4.3.2)
	2C07	Горючесть, испытание жестких материалов на горение в горизонтальном положении	26246.0—89	(4.3.1)
	2C08	Горючесть, гибкий материал	26246.0—89	(4.3.3)
	2C09	Вязкость расплавленного связующего препрега	—	—
	2C10	Содержание смолы в материалах препрега, определение методом возгонки	26246.14—89	(5.1)
	2M01	Изгиб и скручивание	26246.0—89	(3.1, 3.2)
	2M02	Изгиб и скручивание после травления и нагревания	26246.0—89	(3.3)
	2M03	Фактор термоотверждения по DSC/TMA	—	—
2M04	Скручивание после нагревания	—	—	

## ГОСТ Р МЭК 61189-2—2012

Продолжение таблицы ДБ.1

МЭК		Описание (название метода испытания)	ГОСТ	
Стандарт	Метод		Обозначение	Номер (пункт) метода
МЭК 61189-2	2M05	Прочность на отрыв контактной площадки	26246.0—89	(3.4)
	2M06	Прочность на отслаивание фольги после воздействия паров растворителя	26246.0—89	(3.5.6)
	2M07	Прочность на отслаивание фольги после воздействия растворителя	26246.0—89	(3.5.8)
	2M08	Прочность на изгиб	—	—
	2M09	Текучесть связующего препрега	26246.14—91	(5.2)
	2M10	Температура стеклования материалов основания, метод сканирующей калориметрии (DSC)	—	—
	2M11	Температура стеклования материалов основания, метод термомеханического анализа (ТМА)	—	—
	2M12	Волнистость поверхности	—	—
	2M13	Прочность на отслаивание фольги в исходном состоянии	26246.0—89	(3.5.3)
	2M14	Прочность на отслаивание фольги после термоудара	26246.0—89	(3.5.4)
	2M15	Прочность на отслаивание фольги после сухого тепла	26246.0—89	(3.5.5)
	2M16	Прочность на отслаивание фольги после имитации металлизации	26246.0—89	(3.5.7)
	2M17	Прочность на отслаивание фольги при высокой температуре	26246.0—89	(3.5.9)
	2M18	Чистота поверхности	26246.0—89	(3.8)
	2M19	Штампуемость	26246.0—89	(3.7)
	2M20	Прочность на изгиб		
	2M21	Усталость от изгиба (стойкость к многократным перегибам)	26246.0—89	(3.11)
	2M22	Масса фольги на единицу площади	26246.0—89	(3.12)
	2M23	Прямоугольность нарезанных заготовок	26246.0—89	(3.14)
	2M24	Коэффициент линейного теплового расширения	26246.0—89	(4.6)
	2M25	Определение времени до расслоения, термомеханический анализ (ТМА)	—	—
	2M26	Коэффициент прессования препрега	—	—
	2M27	Текучесть смолы пленок, используемых при изготовлении гибких печатных плат	—	—
	2E01	Состояние поверхности во влажных условиях	26246.0—89	(2.7)
	2E02	Электрическая прочность под напряжением сети переменного тока		

Продолжение таблицы ДБ.1

МЭК		Описание (название метода испытания)	ГОСТ	
Стандарт	Метод		Обозначение	Номер (пункт) метода
МЭК 61189-2	2E03	Поверхностное сопротивление после влажного тепла в камере влажности	26246.0—89	(2.3)
	2E04	Объемное удельное сопротивление и поверхностное удельное сопротивление	26246.0—89	(2.3)
	2E05	Диэлектрическая проницаемость и тангенс угла диэлектрических потерь	—	—
	2E06	Объемное удельное сопротивление и поверхностное удельное сопротивление, три электрода	—	—
	2E07	Поверхностное удельное сопротивление и объемное удельное сопротивление при повышенной температуре	26246.0—89	(2.4)
	2E08	Поверхностная коррозия	26246.0—89	(2.7)
	2E09	Сравнительный показатель трекингоустойчивости	26246.0—89 27473—87	(2.9)
	2E10	Диэлектрическая проницаемость	—	—
	2E11	Электрическая прочность	—	—
	2E12	Сопротивление фольги	26246.0—89	(2.2)
	2E13	Коррозия края	26246.0—89 27426—87	(2.8)
	2E14	Дугостойкость	—	—
	2E15	Пробой диэлектрика	—	—
	2E16	Контактные сопротивления кнопочной панели печатной схемы	—	—
	2N01	Климатические испытания при повышенном давлении и температуре	26246.0—89	(4.5)
	2N02	Водопоглощение	26246.0—89 4650—80	(4.4) Метод А
	2X02	Стабильность размеров тонких материалов	26246.0—89	(3.10)
	2X03	Стабильность размеров жестких материалов	26246.0—89	(3.10)
МЭК 61189-3	3V01	Метод 3* увеличения	23752.1—92	1А (5.1.1)
	3V02	Метод 10* увеличения	23752.1—92	1В (5.1.2)
	3V03	Метод 250* увеличения	23752.1—92	1С (5.1.3)
	3V04	Общий визуальный контроль	23752.1—92	1 (5.1)
	3D01	Оптический метод	23752.1—92	2А (5.2.2)
	3D02	Ширина проводника и зазор		
	3D03	Автоматизированный оптический контроль		
	3D04	Проверка размеров	23752.1—92	2 (5.2)

## ГОСТ Р МЭК 61189-2—2012

Продолжение таблицы ДБ.1

МЭК		Описание (название метода испытания)	ГОСТ	
Стандарт	Метод		Обозначение	Номер (пункт) метода
МЭК 61189-3	3С01	Горючесть. Жесткие печатные платы с удаленным металлом	23752.1—92	16А (8.4.1)
	3С02	Горючесть. Жесткие печатные платы, метод раскаленной проволоки	23752.1—92	16В (8.4.2)
	3С03	Горючесть. Использование горелки игольчатого типа. Жесткие печатные платы	23752.1—92	16С (8.4.3)
	3С04	Стойкость к воздействию растворителей и флюсов	23752.1—92	17А (8.5)
	3С05	Электролитическая коррозия, твердая и тонкая пленка	—	—
	3С06	Горючесть, испытание раскаленной проволокой жестких печатных плат	—	—
	3С07	Горючесть, испытание тонким пламенем жестких печатных плат	—	—
	3С08	Горение в вертикальном положении	—	—
	3С09	Водопоглощение	—	—
	3С10	Поверхностные органические загрязнения (внутренние)	—	—
	3С11	Удельное сопротивление растворителя (ионные загрязнители)	—	—
	3С12	Органические поверхностные загрязнители (инфракрасные)	—	—
	3М01	Прочность на отслаивание в нормальных атмосферных условиях	23752.1—92	10А (7.1.1)
	3М02	Прочность на отслаивание при повышенной температуре	23752.1—92	10В (7.1.2)
	3М03	Прочность на вырыв покрытий сквозных металлизированных отверстий без контактных площадок	23752.1—92	11В (7.2.2)
	3М04	Плоскостность	23752.1—92	12А (7.3)
	3М05	Прочность на отслаивание гибких печатных плат в нормальных атмосферных условиях	23752.1—92	10С (7.1.3)
	3М06	Усталость от изгиба гибких печатных плат	23752.1—92	21А (7.4)
	3М07	Прочность на отрыв контактных площадок неметаллизированных отверстий	23752.1—92	11А (7.2.1)
	3М08	Твердость органических поверхностных покрытий (сопротивление истиранию)	—	—
	3М09	Степень отверждения органического покрытия печатной платы	—	—
	3Е01	Короткое замыкание	23752.1—92	4А (6.2.1)
	3Е02	Целостность цепи	23752.1—92	4В (6.2.2)
3Е03	Сопротивление изоляции на наружных слоях	23752.1—92	6А (6.4.1)	

Продолжение таблицы ДБ.1

МЭК		Описание (название метода испытания)	ГОСТ	
Стандарт	Метод		Обозначение	Номер (пункт) метода
МЭК 61189-3	3E04	Сопротивление изоляции на внутренних слоях	23752.1—92	6B (6.4.2)
	3E05	Сопротивление изоляции между слоями	23752.1—92	6C (6.4.3)
	3E06	Уход частоты	23752.1—92	8A (6.6)
	3E07	Полное входное сопротивление (импеданс) схемы	23752.1—92	9A (6.7)
	3E08	Изменение сопротивления сквозных металлизированных отверстий, термоциклирование	23752.1—92	3C (6.1.3)
	3E09	Электрическая прочность наружных слоев	23752.1—92	7A (6.5.1)
	3E10	Испытание напряжением между слоями	23752.1—92	7B (6.5.2)
	3E11	Сопротивление соединений, многослойные печатные платы		
	3E12	Сопротивление проводников	23752.1—92	3A (6.1.1)
	3E13	Сопротивление межслойного соединения	23752.1—92	3B (6.1.2)
	3E14	Токовая нагрузка, сквозное металлизированное отверстие	23752.1—92	5A (6.3.1)
	3E15	Токовая нагрузка, проводники	23752.1—92	5B (6.3.2)
	3E16	Изменение сопротивления сквозных металлизированных отверстий, термоудар	23752.1—92	3C (6.1.3)
	3E17	Волновое сопротивление продукта, измеренное с помощью рефлектометрии временного интервала	—	—
	3N01	Тепловой удар при погружении в жидкость	23752.1—92	19A (9.2.1)
	3N02	Термоудар при плавлении образца в ванне с припоем	23752.1—92	19C (9.2.3)
	3N03	Тепловой удар при пайке паяльником	23752.1—92	19D (9.2.4)
	3N04	Тепловой удар при пайке погружением, 260 °C	23752.1—92	19E (9.2.5)
	3N05	Термоудар, плавление, ванна с припоем, 288 °C	23752.1—92	19F (9.2.6)
	3N06	Влажное тепло, установившееся состояние	—	—
	3N07	Термоциклирование	—	—
	3N08	Тепловой удар при погружении во флюидизированную песочную баню	23752.1—92	19B (9.2.2)
	3N12	Влагостойкость и сопротивление изоляции печатных плат	—	—
	3X01	Адгезия металлического покрытия, метод клеящей ленты	23752.1—92	13A (8.1.1)
	3X02	Адгезия металлического покрытия, метод полировки	23752.1—92	13B (8.1.2)
	3X03	Пористость покрытия, выдержка в газе	23752.1—92	13C (8.1.3)
	3X04	Пористость, электрографические испытания (золото по меди)	23752.1—92	13D (8.1.4)

**ГОСТ Р МЭК 61189-2—2012**

Окончание таблицы ДБ.1

МЭК		Описание (название метода испытания)	ГОСТ	
Стандарт	Метод		Обозначение	Номер (пункт) метода
МЭК 61189-3	3X05	Пористость, электрографическое испытание покрытия золото по никелю	23752.1—92	13E (8.1.5)
	3X06	Толщина гальванического покрытия	23752.1—92	13F (8.1.6)
	3X07	Паяемость, краевой угол	23752.1—92	14A (8.2)
	3X08	Расслоение, термоудар	23752.1—92	15A (8.3.1)
	3X09	Шлифы (изготовление, контроль)	23752.1—92	15B (8.3.2)
	3X10	Паяемость, заполнение по окружности	23752.1—92	14A (8.2)
	3X11	Оценка качества внутренних переходов многослойных печатных плат после термоудара	—	—
	3X12	Адгезия органического покрытия печатной платы (липкая лента)	—	—



---

УДК 621.3.049.75:006.354

ОКС 31.180

Ключевые слова: структуры межсоединений, платы печатные, методы испытаний по кондиционированию, визуальные методы испытаний, размерные методы испытаний, химические методы испытаний, механические методы испытаний, электрические методы испытаний, методы испытаний на воздействие внешних факторов

---

Редактор *П.М. Смирнов*  
Технический редактор *В.Н. Прусакова*  
Корректор *С.В. Смирнова*  
Компьютерная верстка *Е.А. Кондрашовой*

Сдано в набор 08.04.2015. Подписано в печать 18.09.2015. Формат 60×84<sup>1</sup>/<sub>8</sub>. Гарнитура Ариал.  
Усл. печ. л. 13,02. Уч.-изд. л. 12,30. Тираж 41 экз. Зак. 3001.

---

Издано и отпечатано во ФГУП «СТАНДАРТИНФОРМ», 123995 Москва, Гранатный пер., 4.  
[www.gostinfo.ru](http://www.gostinfo.ru) [info@gostinfo.ru](mailto:info@gostinfo.ru)