

# ТИПОВОЙ ПРОЕКТ

902-1-46

КАНАЛИЗАЦИОННАЯ НАСОСНАЯ СТАНЦИЯ  
ПРОИЗВОДИТЕЛЬНОСТЬЮ  $6 \div 173 \text{ м}^3/\text{час}$  И НАПОРОМ  $6 \div 65 \text{ м}$   
ПРИ ГЛУБИНЕ ЗАЛОЖЕНИЯ ПОДВОДЯЩЕГО КОЛЛЕКТОРА  
40; 55 И 70 м

## АЛЬБОМ VII

ЭЛЕКТРООБОРУДОВАНИЕ. АВТОМАТИЗАЦИЯ. ЗАДАНИЕ ЗАВОДУ-ИЗГОТОВИТЕЛЮ  
(ОСНОВНОЙ ВАРИАНТ)

15394 - 07  
ЦЕНА 0-96

# ТИПОВОЙ ПРОЕКТ

902-1-46

## КАНАЛИЗАЦИОННАЯ НАСОСНАЯ СТАНЦИЯ ПРОИЗВОДИТЕЛЬНОСТЬЮ $6 \div 173 \text{ м}^3/\text{час}$ И НАПОРОМ $6 \div 65 \text{ м}$ ПРИ ГЛУБИНЕ ЗАЛОЖЕНИЯ ПОДВОДЯЩЕГО КОЛЛЕКТОРА 40; 55 И 70м


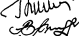
### АЛЬБОМ VII

#### СОСТАВ ПРОЕКТА:

- АЛЬБОМ I — ТЕХНОЛОГИЧЕСКИЕ РЕШЕНИЯ. ОТОПЛЕНИЕ И ВЕНТИЛЯЦИЯ. ВНУТРЕННИЙ ВОДОПРОВОД И КАНАЛИЗАЦИЯ.
- АЛЬБОМ II — АРХИТЕКТУРНО-СТРОИТЕЛЬНЫЕ РЕШЕНИЯ. НАДЗЕМНАЯ ЧАСТЬ И ОБЩИЕ ЧЕРТЕЖИ. УЗЛЫ И ДЕТАЛИ.
- АЛЬБОМ III — АРХИТЕКТУРНО-СТРОИТЕЛЬНЫЕ РЕШЕНИЯ (ГЛУБИНА ЗАЛОЖЕНИЯ ПОДВОДЯЩЕГО КОЛЛЕКТОРА 40м). ПОДЗЕМНАЯ ЧАСТЬ.
- АЛЬБОМ IV — АРХИТЕКТУРНО-СТРОИТЕЛЬНЫЕ РЕШЕНИЯ (ГЛУБИНА ЗАЛОЖЕНИЯ ПОДВОДЯЩЕГО КОЛЛЕКТОРА 55м). ПОДЗЕМНАЯ ЧАСТЬ.
- АЛЬБОМ V — АРХИТЕКТУРНО-СТРОИТЕЛЬНЫЕ РЕШЕНИЯ (ГЛУБИНА ЗАЛОЖЕНИЯ ПОДВОДЯЩЕГО КОЛЛЕКТОРА 70м). ПОДЗЕМНАЯ ЧАСТЬ.
- АЛЬБОМ VI — ЭЛЕКТРООБОРУДОВАНИЕ, АВТОМАТИЗАЦИЯ И ТЕХНОЛОГИЧЕСКИЙ КОНТРОЛЬ. ЧЕРТЕЖИ МОНТАЖНОЙ ЗОНЫ. (ОСНОВНОЙ ВАРИАНТ).
- АЛЬБОМ VII — ЭЛЕКТРООБОРУДОВАНИЕ. АВТОМАТИЗАЦИЯ. ЗАДАНИЕ ЗАВОДУ-ИЗГОТОВИТЕЛЮ (ОСНОВНОЙ ВАРИАНТ).
- АЛЬБОМ VIII — ЭЛЕКТРООБОРУДОВАНИЕ, АВТОМАТИЗАЦИЯ И ТЕХНОЛОГИЧЕСКИЙ КОНТРОЛЬ. ЧЕРТЕЖИ МОНТАЖНОЙ ЗОНЫ (УПРОЩЕННЫЙ ВАРИАНТ).
- АЛЬБОМ IX — НЕСТАНДАРТИЗИРОВАННОЕ ОБОРУДОВАНИЕ.
- АЛЬБОМ X — ЗАКАЗНЫЕ СПЕЦИФИКАЦИИ.
- АЛЬБОМ XI — СМЕТЫ. НАДЗЕМНАЯ ЧАСТЬ.
- АЛЬБОМ XII — СМЕТЫ. ПОДЗЕМНАЯ ЧАСТЬ.
- АЛЬБОМ XIII — СМЕТЫ. ЭЛЕКТРООБОРУДОВАНИЕ. АВТОМАТИЗАЦИЯ И ТЕХНОЛОГИЧЕСКИЙ КОНТРОЛЬ.

РА З РАБОТАН  
ПРОЕКТНЫМ ИНСТИТУТОМ  
„ХАРЬКОВСКИЙ ВОДОКАНАЛПРОЕКТ“

Главный инженер института  
Главный инженер проекта

 (Г.А. Бондаренко).  
 (В.И. Буренченко).

УТВЕРЖДЕН В/О „СоюзводоканалНИИПРОЕКТ“  
Протокол №105 от 8 декабря 1975г.

ВВЕДЕН В ДЕЙСТВИЕ  
В/О СОЮЗВОДОКАНАЛНИИПРОЕКТ  
с 10. V. 1978г.  
приказ № 128 от 5. V. 1978г.

### Содержание альбома

Лист	Формат	Наименование	Примечание
Э0-Н-0	228	Общие данные	Стр. 2
Э0-Н-1	228	Шкаф управления и сигнализации ШУС. Общий вид	Стр. 3
Э0-Н-2	228	Шкаф управления и сигнализации ШУС. Таблица технических данных электрооборудования	Стр. 4
Э0-Н-3	228	Шкаф управления и сигнализации ШУС. Перечень надписей, Таблица (на 3 листах)	Стр. 4
Э0-Н-4	228	Шкаф управления и сигнализации ШУС. Панель 1 и дверь. Схема соединений	Стр. 5, 6
Э0-Н-5	228	Шкаф управления и сигнализации ШУС. Панель 2 и дверь. Схема соединений	Стр. 7, 8
Э0-Н-6	228	Шкаф управления и сигнализации ШУС. Панель 1. Общий вид	Стр. 9

Лист	Формат	Наименование	Примечание
Э0-Н-7	228	Шкаф управления и сигнализации ШУС. Панель 1. Таблица технических данных электрооборудования	Стр. 9
Э0-Н-8	228	Шкаф управления и сигнализации ШУС. Панель 1. Перечень надписей, Таблица	Стр. 9
Э0-Н-9	228	Шкаф управления и сигнализации ШУС. Панель 1. Схема соединений	Стр. 10, 11
Э0-Н-10	228	Шкаф управления и сигнализации ШУС. Панель 2. Общий вид	Стр. 12
Э0-Н-11	228	Шкаф управления и сигнализации ШУС. Панель 2. Таблица технических данных электрооборудования	Стр. 12
Э0-Н-12	228	Шкаф управления и сигнализации ШУС. Панель 2. Перечень надписей, Таблица	Стр. 12
Э0-Н-13	228	Шкаф управления и сигнализации ШУС. Панель 2. Схема соединений	Стр. 13, 14

### Указания по привязке проекта

1. В соответствии с выбранным типом насоса перекачки стоков и электродвигателя, пользуясь таблицей №1 (альбом VI Э0 лист 3) заполните на чертежах соответствующие переменные величины, для которых оставлены прямоугольники.

На черт. Э0-Н-6 исключить отметки уровней установки аппаратов, не относящиеся к выбранному типу исполнения.

2. При мощности электродвигателей приводов 1...3 менее 17 кВт в соответствии с принципиальной схемой принятого типа исполнения

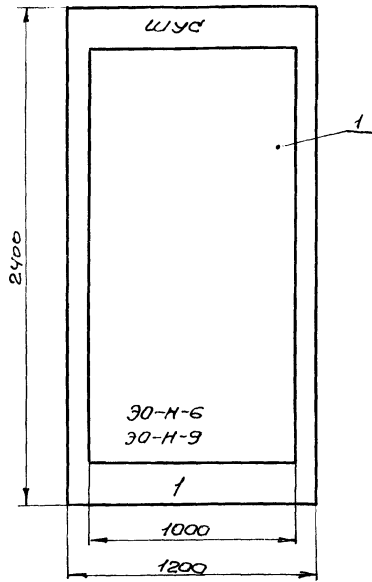
(см. альбом VI Э0 лист 7) выполните следующее:

а) в типовых исполнениях без предохранителей  $f-F3...3-F3$  исключите их на черт. Э0-Н-6, 7, 9, а также перемаркируйте жилы фазы „Я“ автоматов  $f-F1...3-F1$  на черт. Э0-Н-9;

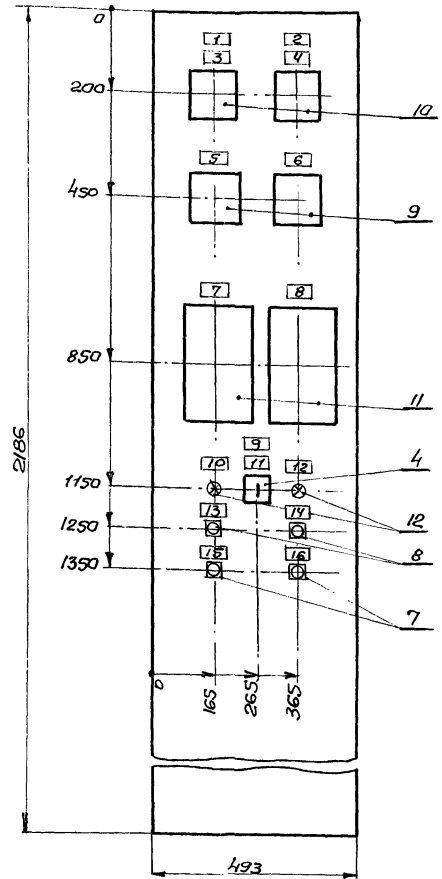
б) на черт. Э0-Н-4, 9 замените символы магнитных пускателей  $1-K1...3-K1$  в соответствии с выбранным типом.

				Э0-Н-0		
Изм. Лист	И. Волкун	Подпись	Дата	Общие данные	Лист	Листов
Разраб.	Локаторова	(подпись)			1	1
Провер.	Мизяк	(подпись)				
Гл. спец.	Казаров	(подпись)				
Нач. орг.	Фролов	(подпись)				
				Госстрой СССР Согласован проект Защита в проекте Водоканалпроект 15394-07		

Вид спереди (первая сторона)  
Двери шкафа не показаны



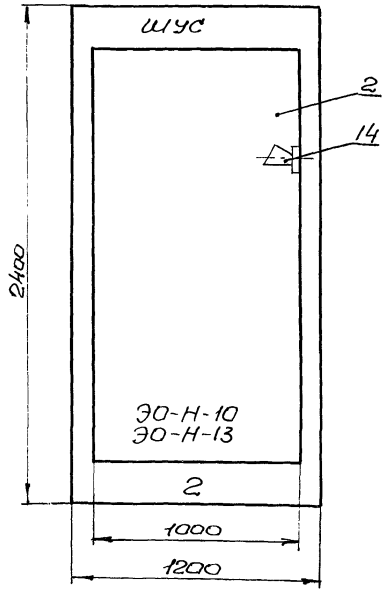
Левая дверь шкафа панели 1  
Вид спереди  
М 1:10



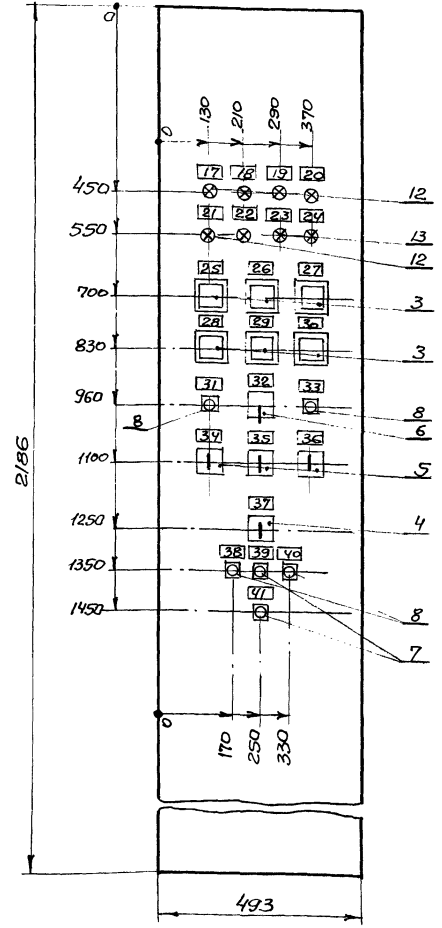
30-Н-1

Надпись на передней двери шкафа (номер панели)	1	
Надписи на передней двери шкафа (номера и наименования механизмов)	1-я строка	
	2-я строка	вводы 380/220В и инд
	3-я строка	1...3-насосы перекачки
	4-я строка	моб)
Схема соединений	ЭО-Н-4	
Принципиальные схемы приводов	Албдом VI ЭО листы 5...11	

Вид спереди (вторая сторона)  
Двери шкафа не показаны

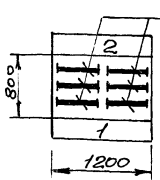


Левая дверь шкафа панели 2  
Вид спереди  
М 1:10



Надпись на задней двери шкафа (номер панели)	2	
Надписи на задней двери шкафа (номера и наименования механизмов)	1-я строка	4-дренажный насос
	2-я строка	5-насос гидротомления
	3-я строка	6-задвижка
	4-я строка	7...11-вентиляторы
Схема соединений	ЭО-Н-5	
Принципиальные схемы приводов	Албдом VI ЭО листы 5...11	

Вид сверху  
М 1:50  
Шины силовые ~380В/10кВ



1. Таблица технических данных электрооборудования -ЭО-Н-2  
2. Перечень надписей, Таблица -ЭО-Н-3

Изм.	Лист	№ докум.	Подпись	Дата	Шкаф управления и сигнализации ШУС. Общий вид	Лит.	Масса	Маск.
						Лист 1		Лист 1
						Тех. проект 302-1-46 Албдом VII		

Тех. проект 302-1-46 Албдом VII

Листы и др. в 13-ом и 14-ом листах

Позиция	Панель	Обозначение по схеме	Наименование	Кол-во	Тип	Помимо целевых данных			Данные по заказу и дополнительные технические данные	Примечание
						U, B	I, A	U, B		
1	1		Панель управления	1	90-H-6	~380	160	~220		
2	2		Панель управления	1	90-H-10	~380	50	~220		
3	2	Н16	Реле управления	6	РУ21/0,25		0,25		Испр = 0,25 Я Углублен. монтаж	
4	1,2	6-S1	Универсальный переключатель	2	УП5312-СВ6				Толщина панели 3мм. Овальная рукоятка	
5	2	1-S3, 2-S3, 3-S3	То же	3	УП5312-С45				"	
6	2	S13	То же	1	УП5311-У25				Толщина панели 3мм. Революционная рукоятка.	
7	1,2	S5, S7, S9, 6-S2	Кнопка управления	4	КЕО11У3				Исполнение 2. Толкатель красный	
8	1,2	S6, S8, S11, S12, 6-S3, 6-S4	То же	6	КЕО11У3				Исполнение 2. Толкатель черный	
9	1	PA1, PA2	Амперметр	2	Э377				Шкала 0-1 А	через трансформатор тока
10	1	PU1, PU2	Вольтметр	2	Э377				Шкала 0-500 В	
11	1	B1, B2	Счетчик активной энергии	2	СЯЧУ-И672М		5	~380		
12	1,2	6-Н1, Н26, Н33	Арматура сигнальной лампы	9	АЕ3212/11У2			~220		
13	2	6-Н2	То же	1	АЕ3232/11У2			~220		
14		Н25	Сирена	1	СС-1			~220		

Изм. Лист № докум. Подп. Дата

Разраб. Пономарев М.И. Провер. Мизяк М.И. Ил. спец. Казаров В.И. Нач. отд. Фролов В.И.

Шкаф управления и сигнализации ШУС. Таблица технических данных электрооборудования

Лит. Лист Листов

1 1 1

Росстroi СССР Сибирский филиал проект Дзержинский Водоканал проект

90-H-2

Лист 2

Панель	Надпись	Обозначение по схеме	Место надписи	Текст надписи	Примеч.
1	2	-	"	Ввод N2	
1	3	PU1	"	PU1. Напряжение на шинах I секции	
1	4	PU2	"	PU2. Напряжение на шинах II секции	
1	5	PA1	"	PA1. Нагрузка на вводе	
1	6	PA2	"	PA2. Нагрузка на вводе	
1	7	B1	"	B1. Потребляемая мощность	
1	8	B2	"	B2. Потребляемая мощность	
1	9	-	"	Секция III	
1	10	H32	"	H32. Питание от секции I	
1	11	S4	"	S4. Выбор вида управления III секцией	
1	-	S4	На ключе	Авт. - 0 - Опр.	
1	12	H33	Табличка	H33. Питание от секции II	
1	13	S6	"	S6. "Включить"	

Изм. Лист № докум. Подп. Дата

Разраб. Пономарев М.И. Провер. Мизяк М.И. Ил. спец. Казаров В.И. Нач. отд. Фролов В.И.

Шкаф управления и сигнализации ШУС. Перечень надписей. Таблица

Лит. Лист Листов

1 1 3

Росстroi СССР Сибирский филиал проект Дзержинский Водоканал проект

90-H-3

Лист 3

Панель	Надпись	Обозначение по схеме	Место надписи	Текст надписи	Примечание
1	14	S8	Табличка	S8. "Включить"	
1	15	S5	"	S5. "Отключить"	
1	16	S7	"	S7. "Отключить"	
2	17	H26	"	H26. Включен насос 1	
2	18	H27	"	H27. Включен насос 2	
2	19	H28	"	H28. Включен насос 3	
2	20	H29	"	H29. Уровень включения насоса I режима	
2	21	H30	"	H30. Уровень включения насоса II режима	
2	22	H31	"	H31. Уровень включения насоса III режима	
2	23	6-Н1	"	6-Н1. Задвижка открыта	
2	24	6-Н2	"	6-Н2. Задвижка закрыта	
2	25	H11	"	H11. Явар отключение насосов 1...3	
2	26	H12	"	H12. Явар отключение насосов 4, 5	
2	27	H13	"	H13. Явар отключение вентиляторов	
2	28	H14	"	H14. Явар отключение дробилок	
2	29	H15	"	H15. Исчезн. напряжен. в цепях управления задвижкой, общих цепях I или II явар опер. тока.	

Изм. Лист № докум. Подп. Дата

90-H-3

Лист 2

Панель	Надпись	Обозначение по схеме	Место надписи	Текст надписи	Примечание
2	30	H16	Табличка	H16. Переполнение приемного резервуара, затопление машзала	
2	31	S11	"	S11. Опробование сигнализации	
2	32	S13	"	S13. Питание местной сигнализации	
2	-	S13	На ключе	Откл. - Вкл.	
2	33	S12	Табличка	S12. Съём звукового сигнала	
2	34	1-S3	"	1-S3. Выбор режима насоса 1	
2	35	2-S3	"	2-S3. Выбор режима насоса 2	
2	36	3-S3	"	3-S3. Выбор режима насоса 3	
2	-	1-S3...3-S3	на ключе	I раб. - Рез. - II раб.	
2	37	6-S1	Табличка	6-S1. Выбор вида управления задвижкой	
2	-	6-S1	На ключе	Дист. - 0 - Авт.	
2	38	6-S3	Табличка	6-S3 "Открыть задвижку"	
2	39	6-S2	"	6-S2. "Стоп"	
2	40	6-S4	"	6-S4. "Закрыть задвижку"	
2	41	S9	"	S9. Съём блокировки от затопления	

Изм. Лист № докум. Подп. Дата

90-H-3

Лист 3

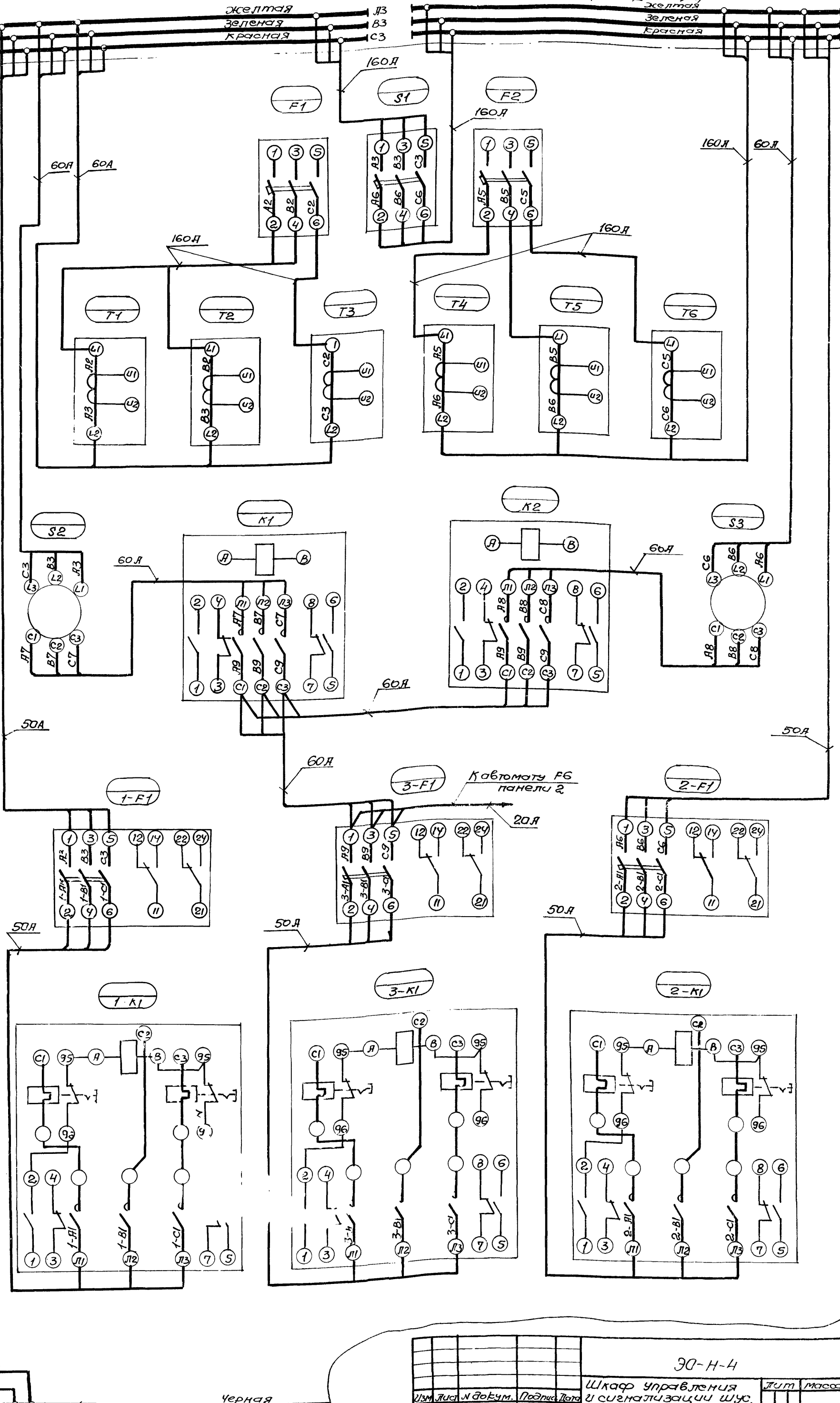
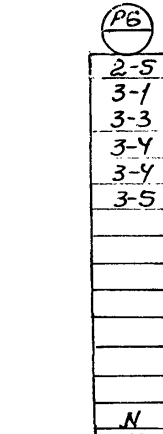
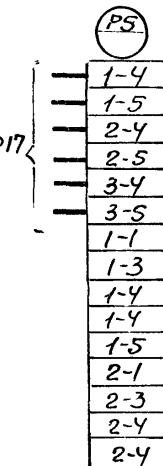
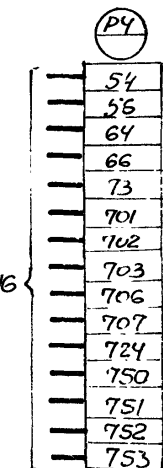
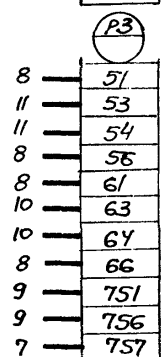
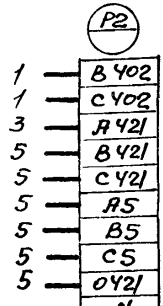
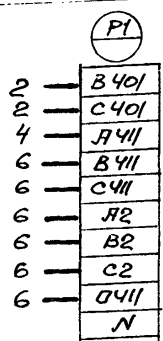
Панель 1 (Вид спереди)

Шины силовые ~380В, 160А II секция

Желтая B3  
Зеленая B3  
Красная C3

Желтая B3  
Зеленая B3  
Красная C3

90-Н-4



Альбом VII

Типовой проект 902-1-46

Линия сборки черт. 90-Н-4 Лист 2

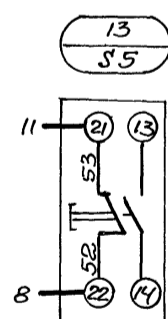
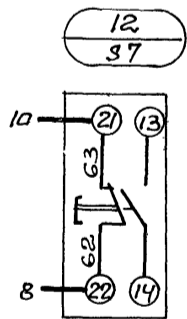
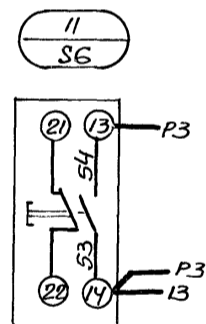
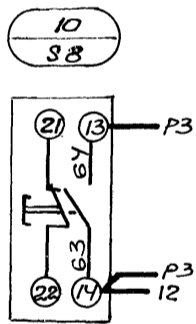
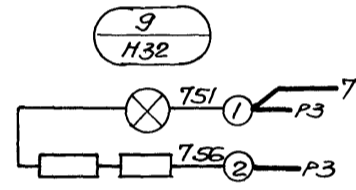
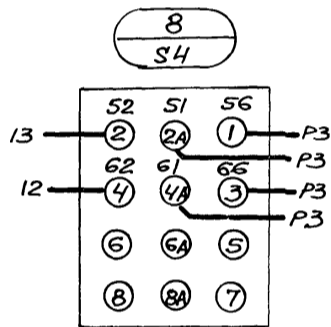
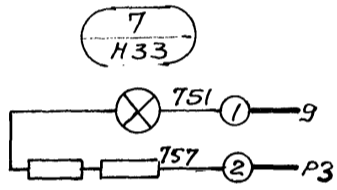
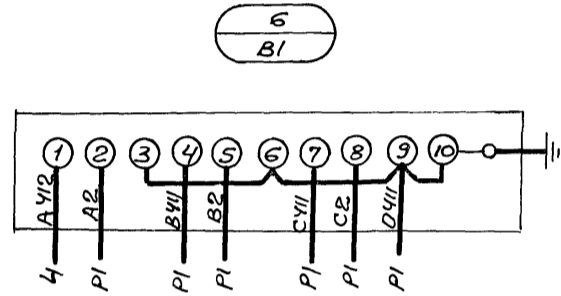
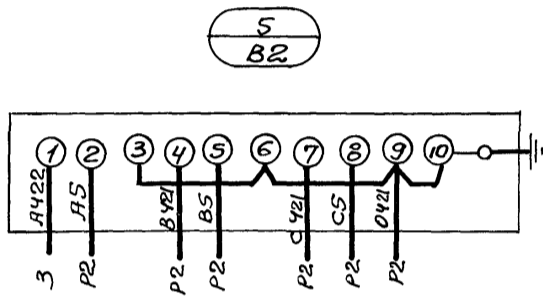
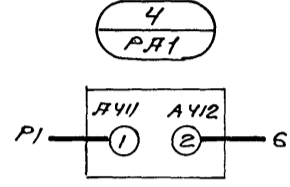
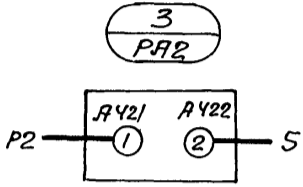
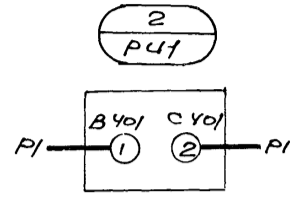
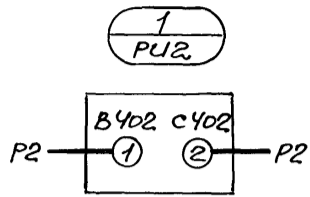
Имя и под.	Полный и дата	Взам. инж.	Инв. инж.	Подпись и дата

90-Н-4		Шкаф управления и сигнализации шус. Панель 1 и дверь. Система соединений	Лист	Листов 2
Изм.	Лист	Исполн.	Подпись	Дата
Разраб.	Полномочия	Провер.	Мизяк	Ильин
И.л. спец.	Казаров	Нач. отд.	Пролов	1.41

Лист Листов 2  
Построй СССР  
Создатель проекта  
Осарковский  
Водокана Проект

Левая дверь шкафа (Вид со стороны монтажа)

ЭО-Н-4



Линия склейки. Подклеить к устр. ЭО-Н-4 лист 1

Инв. № подл. Подпись и дата. Взам. Инв. №. Инв. № подл. Подпись и дата.

Типовой проект 902-Г-46. Ялбюм VII. Подключите черт. 30-Н-5. Лист 2.

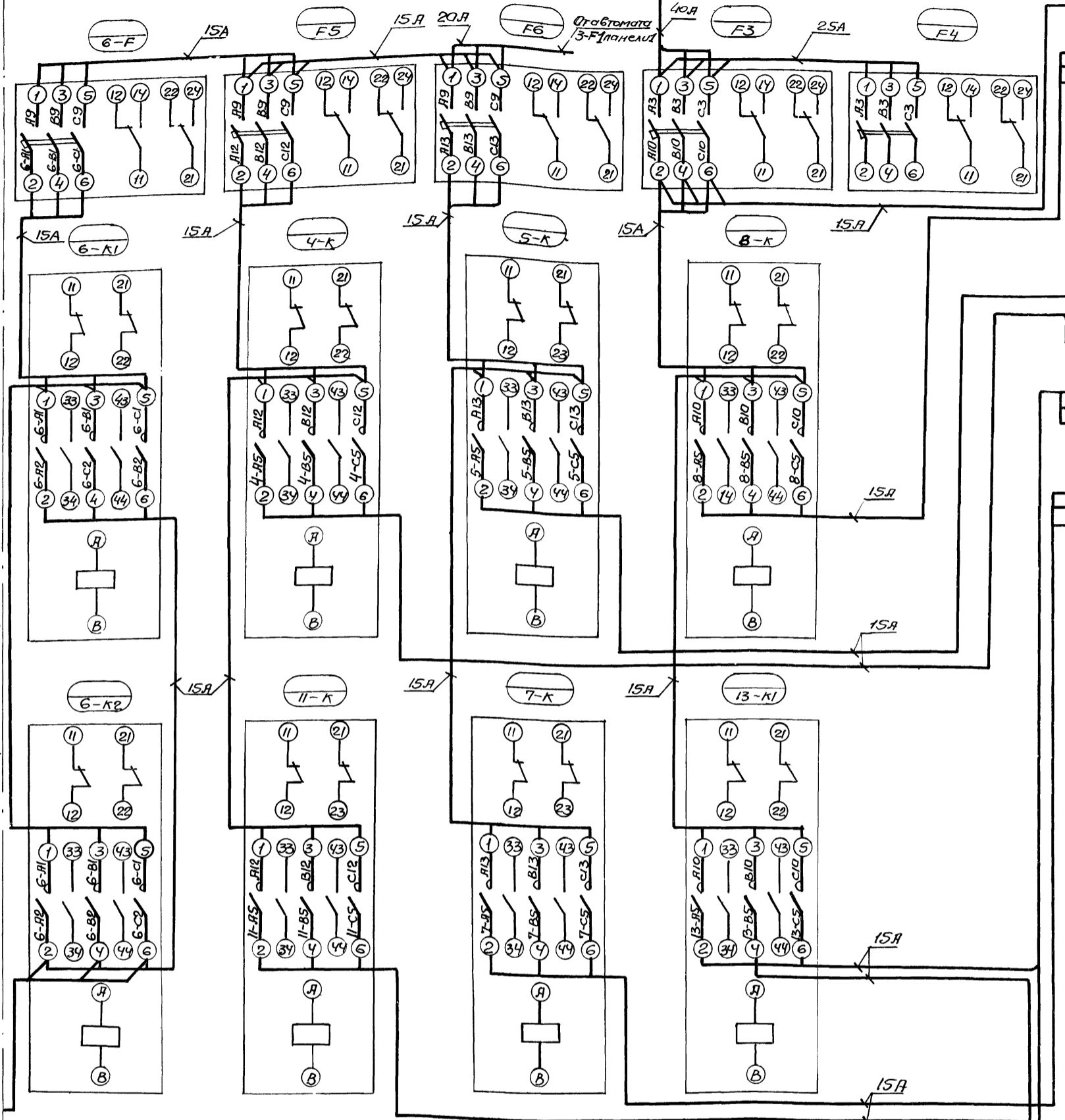
Линия скелети

Панель 2 (Вид спереди)

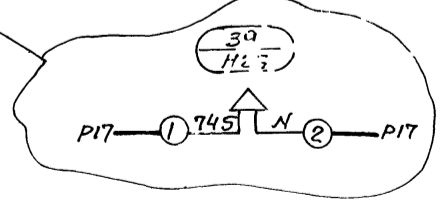
Шины силовые ~380В, 160А I секция

Красная С6  
Зеленая В6  
Желтая Л6

Красная С3  
Зеленая В3  
Желтая Л3



Устанавливается на правой боковой стенке внутри шкафа



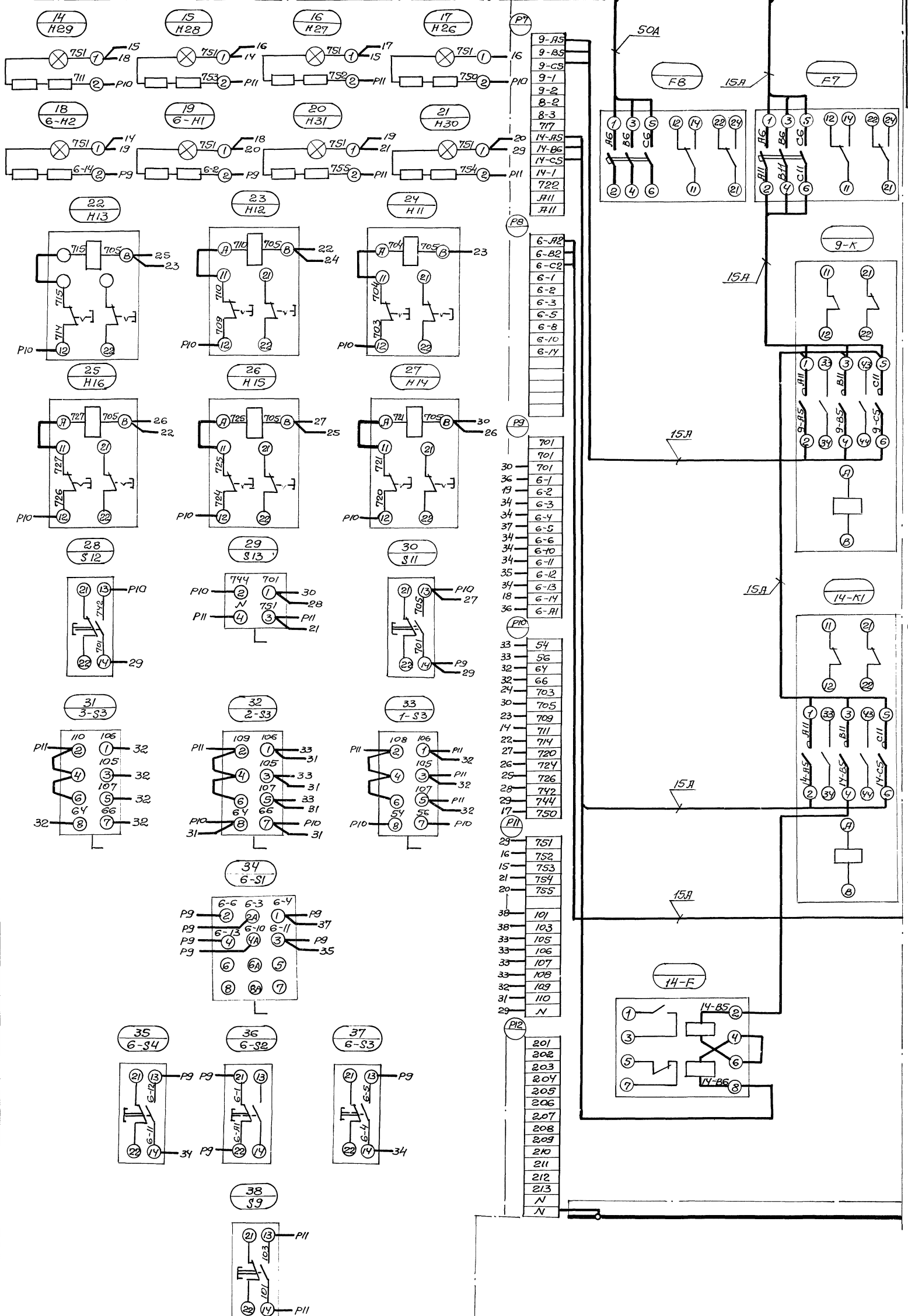
Черная  
Шина нулевая

30-Н-5				Лист 1	Листов 2
Изм. лист	И. док. ум.	Подп.	Дата	Шкаф управления и сигнализации ШУС.	
Разраб.	И. И. Мухоморов	И. И. Мухоморов		Панель 2 и збери.	
Провер.	М. И. Зяков	М. И. Зяков		Схема соединений	
Писец.	К. А. Заров	М. И. Мухоморов		Лист 1 Листов 2	
Нач. отд.	Ф. Рогов	В. С. Г.		Госстрой СССР	
				Объединение проектных организаций	
				Водоканальный проект	



Левая дверь шкафа (вид со стороны монтажа)

Шины силовые ~380В, 160А II секция



30-H-5

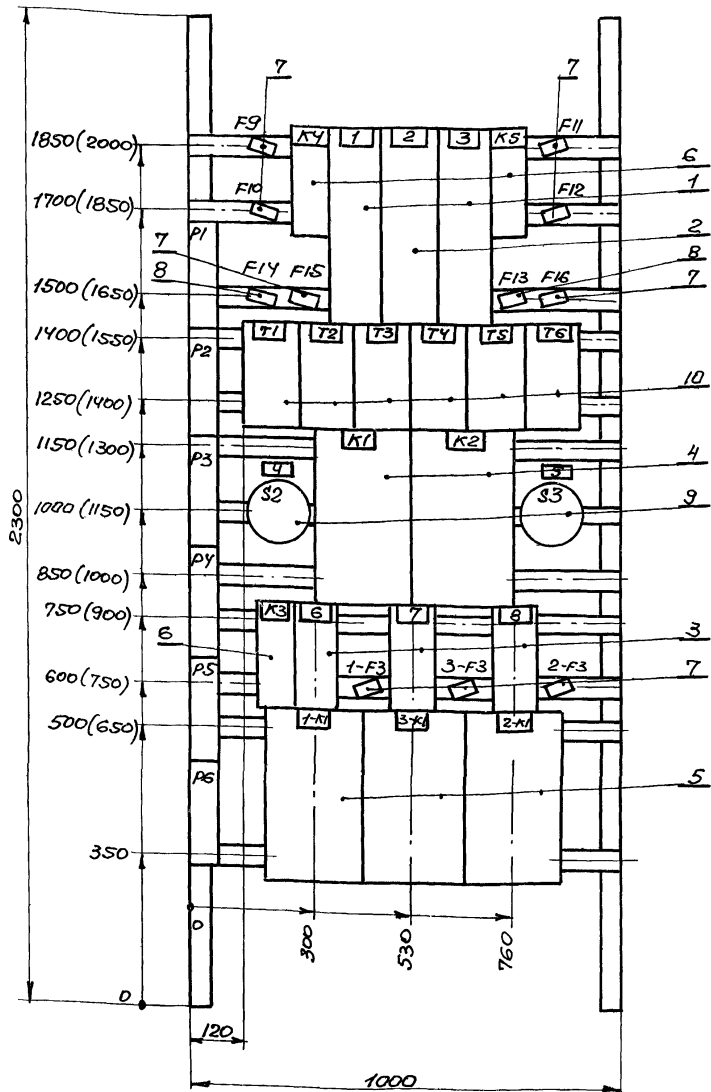
Подключите к черт. 30-H-5 листы 1  
Линия склейки.

- 9-BS
- 9-BS
- 9-CS
- 9-1
- 9-2
- 8-2
- 8-3
- 777
- 14-BS
- 14-B6
- 14-CS
- 14-1
- 722
- 711
- 711
- 6-BS
- 6-B2
- 6-C2
- 6-1
- 6-2
- 6-3
- 6-5
- 6-8
- 6-10
- 6-11
- 701
- 701
- 30
- 701
- 36
- 6-1
- 19
- 6-2
- 34
- 6-3
- 34
- 6-4
- 37
- 6-5
- 34
- 6-6
- 34
- 6-10
- 34
- 6-11
- 35
- 6-12
- 34
- 6-13
- 34
- 6-14
- 36
- 6-11
- P10
- 33
- 54
- 33
- 56
- 32
- 64
- 32
- 66
- 24
- 703
- 30
- 705
- 23
- 709
- 14
- 711
- 22
- 714
- 27
- 720
- 26
- 724
- 25
- 726
- 28
- 742
- 29
- 744
- 17
- 750
- P11
- 29
- 751
- 16
- 752
- 15
- 753
- 21
- 754
- 20
- 755
- 38
- 101
- 38
- 103
- 33
- 105
- 33
- 106
- 33
- 107
- 33
- 108
- 32
- 109
- 32
- 110
- 31
- N
- 29
- N
- P12
- 201
- 202
- 203
- 204
- 205
- 206
- 207
- 208
- 209
- 210
- 211
- 212
- 213
- N
- N

30-H-5

Лист 2

Име. № лист, Подпись и дата / Взят. и дата / Изм. и дата / Подпись и дата / Типовой проект 902-1-46 / Листом VII



1. Таблица технических данных электрооборудования Э-Н-7
2. Перечень надписей, Таблица Э-Н-8.

Э-Н-6				Лит.	Лист	Листов
Изм. лист	№ докум.	Подпись	Дата	Шкаф управления и сигнализации ШУС. Панель 1. Общий вид	1	10
Разраб.	Ломоносова	Лилия				
Провер.	Мизяк	Шушин				
Гл. спец.	Казаров	В.И.				
Нач. отд.	Фролов	В.И.				
				Лист 1	Листов 1	

Име. № лист, Подпись и дата / Взят. и дата / Изм. и дата / Подпись и дата / Типовой проект 902-1-46 / Листом VII

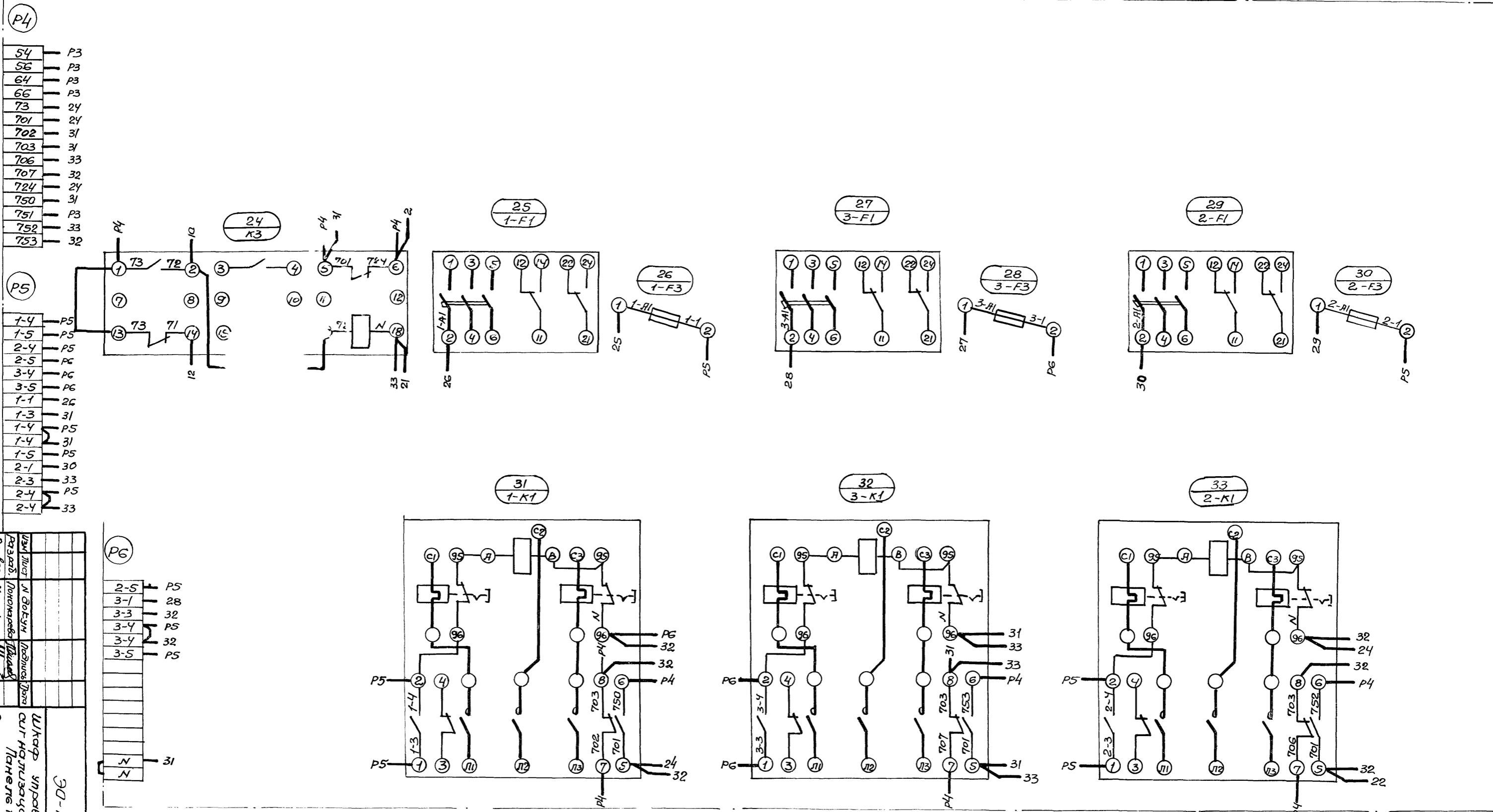
Позиция	Панель	Обознач. по схеме	Наименование	Кол-во	Тип	Номинальные фазные и линейные напряжения, В	Данные по заказу и дополнительные технические данные	Примечание
1	1	F1, F2	Выключатель автоматический	2	А3712 ПУ3	380 160	И.н.р. = 160А И.уч. р.к. = <input type="checkbox"/> А	
2	1	S1	То же	1	А3718 ПУ3	380 160		
3	1	1-F1, 2-F1, 3-F1	То же	3	АН150-3МТ	380 50	И.н.р. = <input type="checkbox"/> А I.отс. = 112Н	
4	1	K1, K2	Пускатели магнитный	2	П.А.Е-411	380 63	2з+2р δ/к	
5	1	1-K1, 2-K1, 3-K1	То же	3	<input type="checkbox"/>	380	И.н.р. = <input type="checkbox"/> А 2з+2р δ/к	
6	1	K3... K5	Реле промежуточное	3	РП4-1-365		220 2з+2р	
7	1	F3... F12, F15, F16, 1-F3... 3-F3	Предохранитель	9	ПРС-6-П	250 6	И.м. в.ст. = 6А	
8	1	F13, F14	То же	2	ПРС-20-П	250 20	И.м. в.ст. = 16А	
9	1	S2, S3	Выключатель пакетный	2	ПВМ3-60	380 40	Уст. III	
10	1	T1... T6	Трансформатор тока	6	ТК-20		<input type="checkbox"/> / 5А	

Име. № лист, Подпись и дата / Взят. и дата / Изм. и дата / Подпись и дата / Типовой проект 902-1-46 / Листом VII

Панель	Надпись	Обознач. по схеме	Место надписи	Текст надписи	Примечание
1	1	F1	Табличка	F1. Ввод №1	
1	2	S1	"	S1. Секционный выключатель	
1	3	F2	"	F2. Ввод №2	
1	4	S2	"	S2. Питание III секции от I	
1	5	S3	"	S3. Питание III секции от II	
1	6	1-F1	"	1-F1. Привод 1	
1	7	3-F1	"	3-F1. Привод 3	
1	8	2-F1	"	2-F1. Привод 2	

Э-Н-7				Лит.	Лист	Листов
Разраб.	Ломоносова	Лилия		Шкаф управления и сигнализации ШУС. Панель 1. Таблица технических данных электрооборудования	7	7
Провер.	Мизяк	Шушин				
Гл. спец.	Казаров	В.И.				
Нач. отд.	Фролов	В.И.				
				Лист 7	Листов 7	

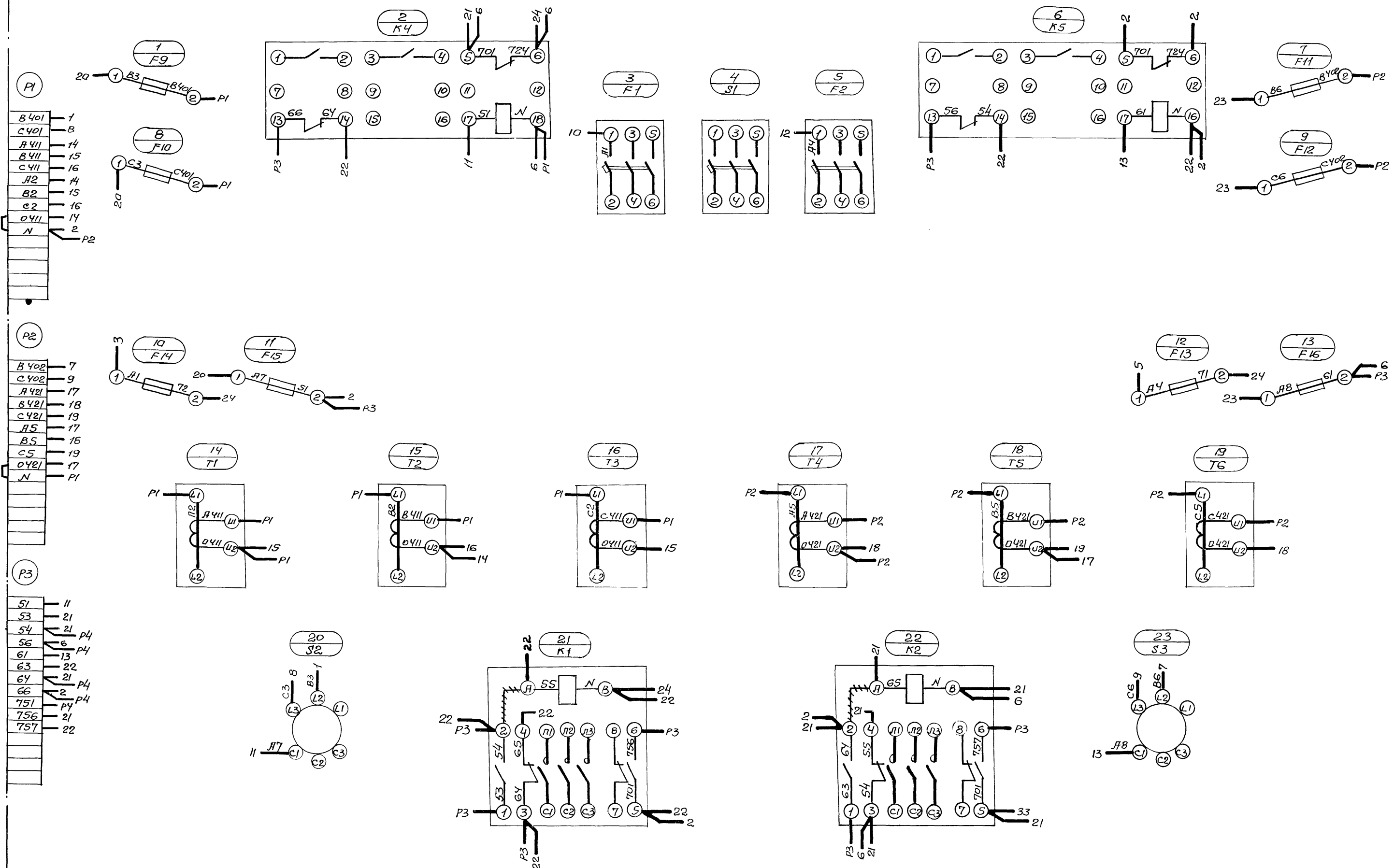
Э-Н-8				Лит.	Лист	Листов
Разраб.	Ломоносова	Лилия		Шкаф управления и сигнализации ШУС. Панель 1. Перечень надписей, Таблица	1	1
Провер.	Мизяк	Шушин				
Гл. спец.	Казаров	В.И.				
Нач. отд.	Фролов	В.И.				
				Лист 1	Листов 1	



++++ Демонтировать

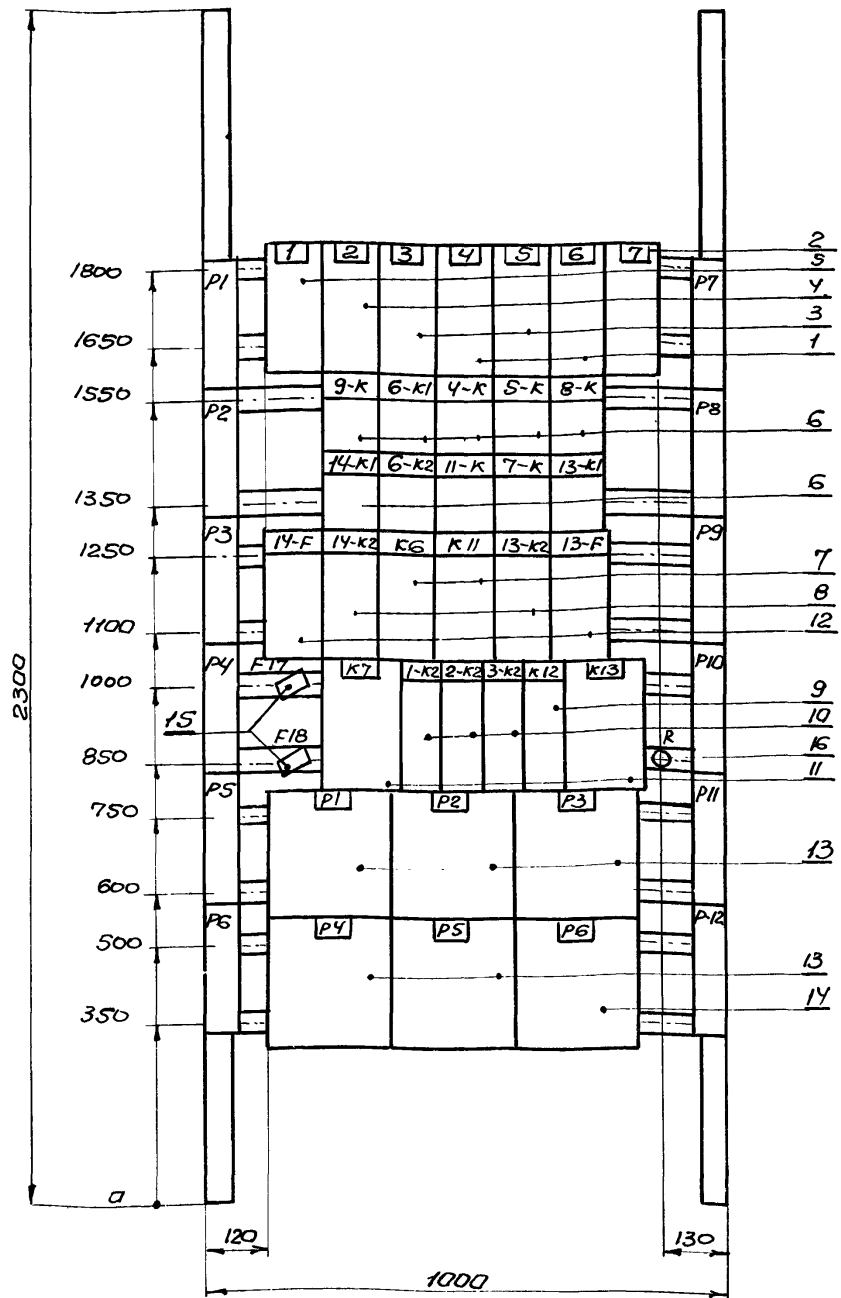
Имя	И.И. Иванов
Должность	Инженер
Подпись	
Дата	15.05.2024
Имя	С.С. Петров
Должность	Инженер
Подпись	
Дата	15.05.2024
Имя	А.А. Сидоров
Должность	Инженер
Подпись	
Дата	15.05.2024
Имя	В.В. Федотов
Должность	Инженер
Подпись	
Дата	15.05.2024
Имя	Г.Г. Хазаров
Должность	Инженер
Подпись	
Дата	15.05.2024
Имя	Д.Д. Яковлев
Должность	Инженер
Подпись	
Дата	15.05.2024
Имя	Е.Е. Жуков
Должность	Инженер
Подпись	
Дата	15.05.2024
Имя	З.З. Березин
Должность	Инженер
Подпись	
Дата	15.05.2024
Имя	И.И. Новиков
Должность	Инженер
Подпись	
Дата	15.05.2024
Имя	К.К. Воробьев
Должность	Инженер
Подпись	
Дата	15.05.2024
Имя	Л.Л. Попов
Должность	Инженер
Подпись	
Дата	15.05.2024
Имя	М.М. Павлов
Должность	Инженер
Подпись	
Дата	15.05.2024
Имя	Н.Н. Семенов
Должность	Инженер
Подпись	
Дата	15.05.2024
Имя	О.О. Михайлов
Должность	Инженер
Подпись	
Дата	15.05.2024
Имя	П.П. Черников
Должность	Инженер
Подпись	
Дата	15.05.2024
Имя	Р.Р. Голубов
Должность	Инженер
Подпись	
Дата	15.05.2024
Имя	С.С. Степанов
Должность	Инженер
Подпись	
Дата	15.05.2024
Имя	Т.Т. Бурлакин
Должность	Инженер
Подпись	
Дата	15.05.2024
Имя	У.У. Герасимов
Должность	Инженер
Подпись	
Дата	15.05.2024
Имя	Ф.Ф. Фролов
Должность	Инженер
Подпись	
Дата	15.05.2024
Имя	Х.Х. Воронин
Должность	Инженер
Подпись	
Дата	15.05.2024
Имя	Ц.Ц. Новиков
Должность	Инженер
Подпись	
Дата	15.05.2024
Имя	Ч.Ч. Петров
Должность	Инженер
Подпись	
Дата	15.05.2024
Имя	Ш.Ш. Сидоров
Должность	Инженер
Подпись	
Дата	15.05.2024
Имя	Щ.Щ. Федотов
Должность	Инженер
Подпись	
Дата	15.05.2024
Имя	Ъ.Ъ. Яковлев
Должность	Инженер
Подпись	
Дата	15.05.2024
Имя	Ы.Ы. Жуков
Должность	Инженер
Подпись	
Дата	15.05.2024
Имя	Ь.Ь. Березин
Должность	Инженер
Подпись	
Дата	15.05.2024
Имя	Э.Э. Новиков
Должность	Инженер
Подпись	
Дата	15.05.2024
Имя	Ю.Ю. Петров
Должность	Инженер
Подпись	
Дата	15.05.2024
Имя	Я.Я. Сидоров
Должность	Инженер
Подпись	
Дата	15.05.2024

Вид сверху



Линия склейки. Подклеить черт. ЭО-Н-9 лист 1

6-Н-06



1. Таблица технических данных электрооборудования ЭО-Н-11.
2. Перечень надписей, таблица-ЭО-Н-12.

ЭО-Н-10				Лист	Масш.	Масшт.
Изм.	Лист	№ докум.	Подпись	Дата	-	1:10
Разработ.	Лит.	Исполн.	Провер.	Гл. спец.		
Нач. отд.	Фролов	В.А.	Мизяк	Казаков		
Щит управления и сигнализации ШУС. Панель 2. Общий вид				Лист 1	Листов 1	

Типовой проект 902-1-46 Листом VII

Позиция	Литера	Обознач. по схеме	Наименование	Кол-во	Тип	Номинальные значения		Данные по заказу и дополнит. технические данные	Примечание
						главн. Упр. У.В.Т.А	Упр. У.В.		
1	2	F3, F5	Включатель автоматический	2	АН50-3МТ	~ 380	50	И.н.р.=4А I.отс.=11А	
2	2	F4	То же	1	АН50-3МТ	~ 380	50	И.н.р.=25А I.отс.=11А	
3	2	F6, 6-F	То же	2	АН50-3МТ	~ 380	50	И.н.р.=6,4А I.отс.=11А	
4	2	F7	То же	1	АН50-3МТ	~ 380	50	И.н.р.=2,5А I.отс.=11А	
5	2	F8	То же	1	АН50-3МТ	~ 380	50	И.н.р.=50А I.отс.=11А	
6	2	4-к, 5-к, 6-к, 16-к, 7-к, 9-к, 11-к, 13-к1, 14-к1	Реле-контактор	10	РПК1-III	~ 380	10 220	2з+2р δ/к	
7	2	к6, к11	Реле времени	2	РВП72-3222-00У	~ 220		1з+1р с.в.в., 1з+1р мгн.	
8	2	13-к2, 14-к2	То же	2	РВП72-3221-00У	~ 220		1з+1р с.в.в., 1з+1р мгн.	
9	2	к12	То же	1	ВЛ-38У	~ 220		Усл.в. 1п выд.бр. т...10с	
10	2	1-к2, 2-к2, 3-к2	Реле промежуточное	3	РПУ-1-365	~ 220		2з+2р	
11	2	к7, к13	Реле промежуточное обухпозиционное	2	РП-12	~ 220		1з+1р, 2п переднее присоединение	
12	2	13-Ф, 14-Ф	Реле максимального тока	2	РТ-У0/10-У	10		I.сп.=5А. Соединение последовательное переднее присоединение	
13	2	Р1...Р5	Реле искробезопасного контроля сопротивления	5	УКС-2Н	~ 220		с обухя датчиками	
14	2	Р6	То же	1	УКС-2Н	~ 220		с обухим датчиком	
15	2	F17, F18	Предохранитель	2	ПРС-6-П	~ 250	6	I.пл.вст.=6А	
16	2	R	Резистор	1	ПЭВР-100			100Вт. 470 Ом	

ЭО-Н-11

Изм.	Лист	№ докум.	Подпись	Дата
Разработ.	Лит.	Исполн.	Провер.	Гл. спец.
Нач. отд.	Фролов	В.А.	Мизяк	Казаков

Щит управления и сигнализации ШУС. Панель 2. Таблица технических данных электрооборудования

Лит.	Лист	Листов
	1	1

Госстрой СССР  
Водоканалпроект  
Заряковский

Типовой проект 902-1-46 Листом VIII

Литера	Надпись	Обознач. по схеме	Место надписи	Текст надписи	Примечание
2	1	F8	Табличка	F8. Резерв	
2	2	F7	"	F7. Привода 9,14	
2	3	6-F	"	6-F. Задвижка	
2	4	F5	"	F5. Привода 4,11	
2	5	F6	"	F6. Привода 5,7	
2	6	F3	"	F3. Привода 8,10,13	
2	7	F4	"	F4. Тале и щиток освещения.	

ЭО-Н-12

Изм.	Лист	№ докум.	Подпись	Дата
Разработ.	Лит.	Исполн.	Провер.	Гл. спец.
Нач. отд.	Фролов	В.А.	Мизяк	Казаков

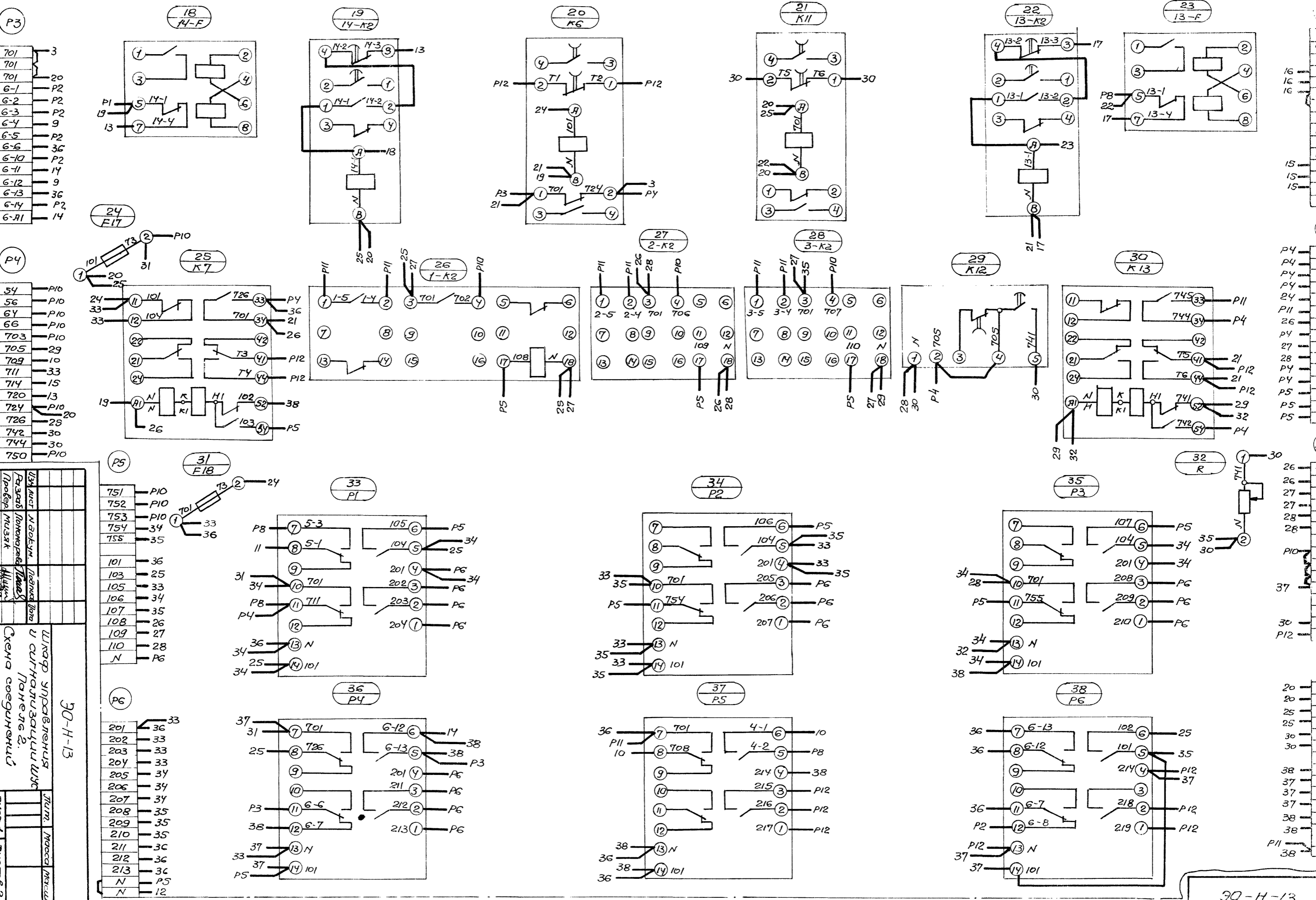
Щит управления и сигнализации ШУС. Панель 2. Перечень надписей, таблица

Лит.	Лист	Листов
	1	1

Госстрой СССР  
Водоканалпроект  
Заряковский

Типовой проект 902-1-46 Альбом VII

Линия склейки. Подключите черт Э0-Н-13 лист 2



Шифр управления и сигнализации ШС

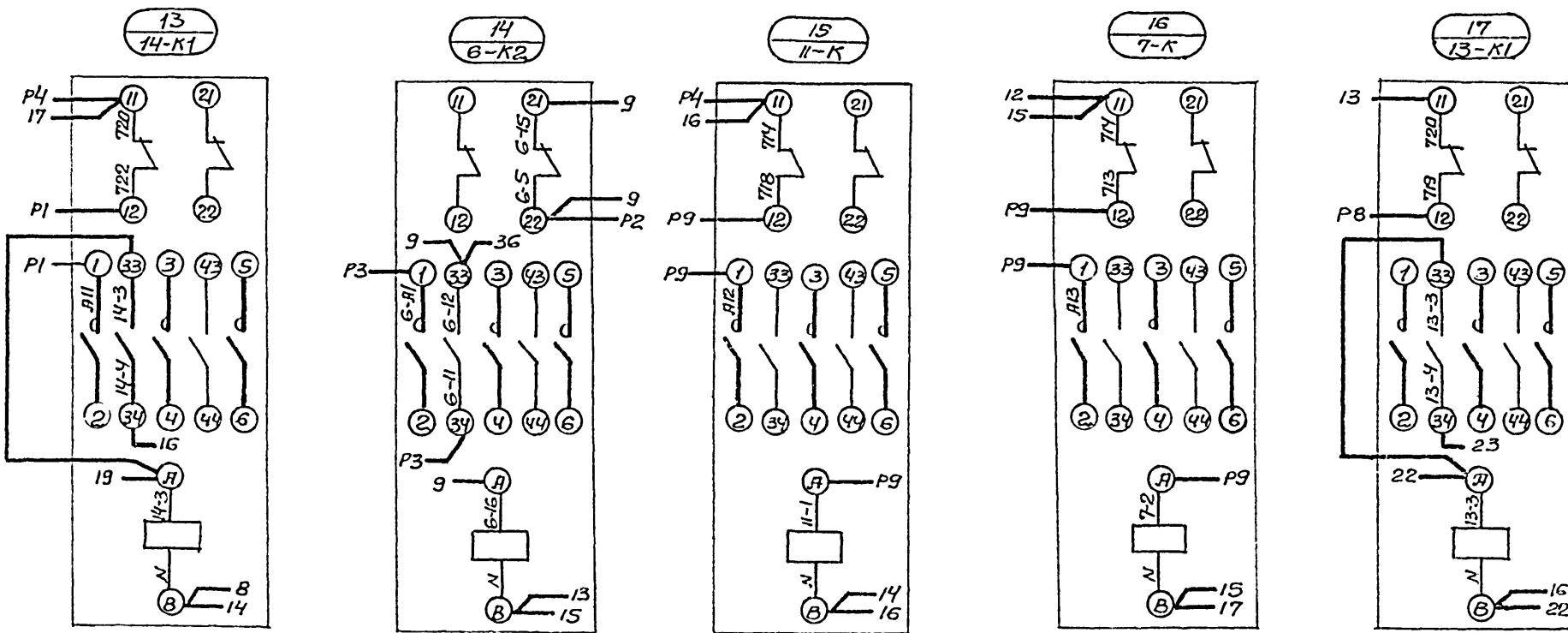
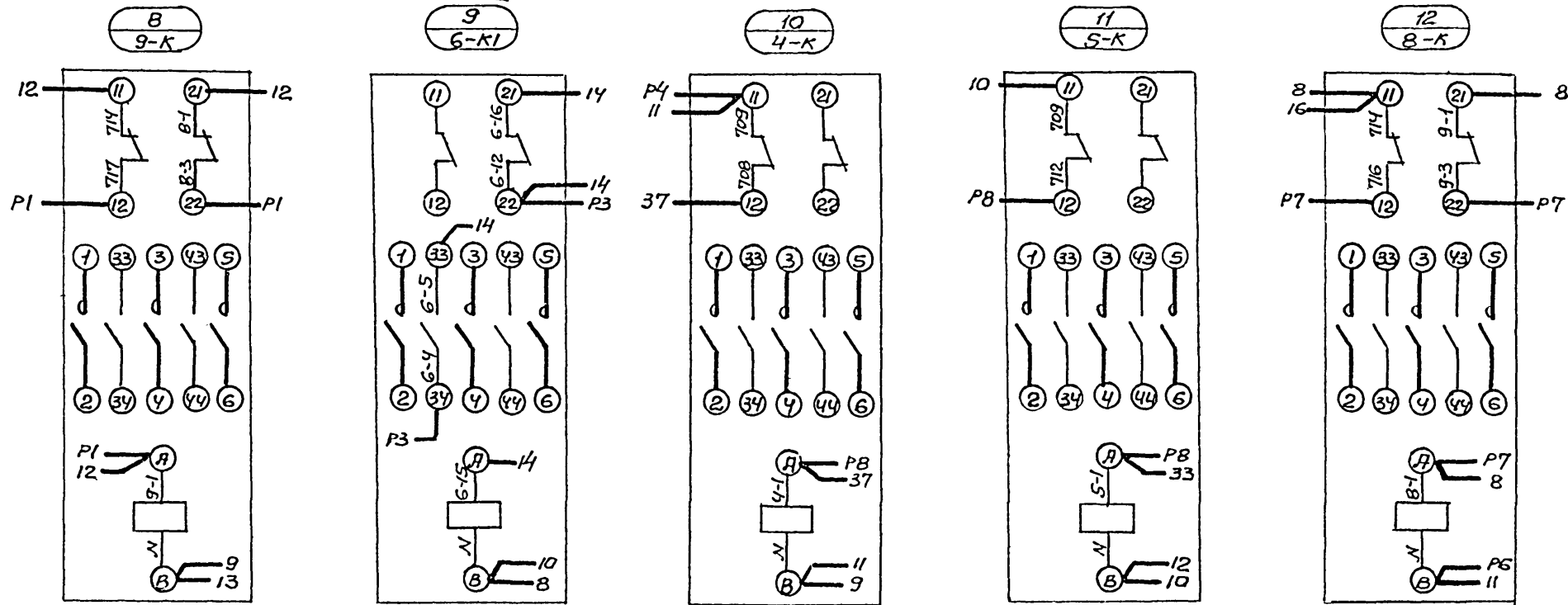
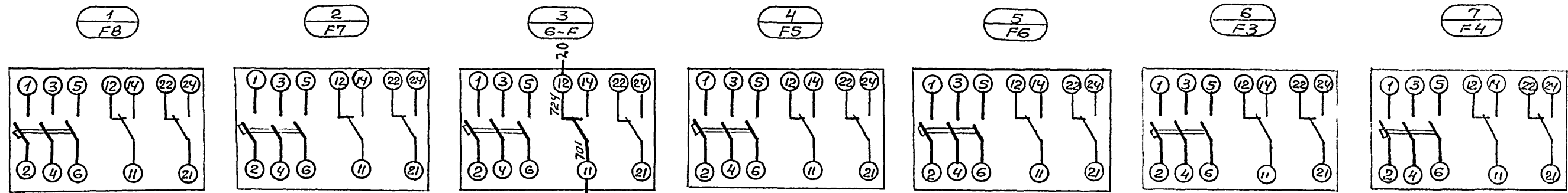
701	3	54	P10	751	P10
701	20	56	P10	752	P10
6-1	P2	64	P10	753	P10
6-2	P2	66	P10	754	34
6-3	P2	703	P10	755	35
6-4	9	705	29	101	36
6-5	P2	709	10	103	25
6-6	36	711	33	105	33
6-10	P2	714	15	106	34
6-11	14	720	13	107	35
6-12	9	724	P10	108	26
6-13	36	726	20	109	27
6-14	P2	742	25	110	28
6-1	14	744	36	N	P6
6-1	14	750	P10		

7-AS	7-AS	11-AS	11-AS	15	15	15
7-BS	7-BS	11-BS	11-BS	16	16	16
7-CS	7-CS	11-CS	11-CS	17	17	17
7-2	7-2	11-1	11-1	18	18	18
7-3	7-3	7-12	7-12	19	19	19
7-13	7-13	7-12	7-12	20	20	20
7-13	7-13	7-12	7-12	21	21	21
		7-12	7-12	22	22	22
		7-12	7-12	23	23	23
		7-12	7-12	24	24	24
		7-12	7-12	25	25	25
		7-12	7-12	26	26	26
		7-12	7-12	27	27	27
		7-12	7-12	28	28	28
		7-12	7-12	29	29	29
		7-12	7-12	30	30	30
		7-12	7-12	31	31	31
		7-12	7-12	32	32	32
		7-12	7-12	33	33	33
		7-12	7-12	34	34	34
		7-12	7-12	35	35	35
		7-12	7-12	36	36	36
		7-12	7-12	37	37	37
		7-12	7-12	38	38	38
		7-12	7-12	39	39	39
		7-12	7-12	40	40	40
		7-12	7-12	41	41	41
		7-12	7-12	42	42	42
		7-12	7-12	43	43	43
		7-12	7-12	44	44	44
		7-12	7-12	45	45	45
		7-12	7-12	46	46	46
		7-12	7-12	47	47	47
		7-12	7-12	48	48	48
		7-12	7-12	49	49	49
		7-12	7-12	50	50	50

Э0-Н-13

1/5394-07



P1

9-BS	
9-B5	
9-C5	
9-1	8
9-2	P7
8-2	P7
8-3	8
717	8
14-BS	
14-B6	
14-C5	
14-1	18
722	13
711	
711	13

P2

6-B2	
6-B2	
6-C2	
6-1	P3
6-2	P3
6-3	P3
6-5	P3
6-8	38
6-10	P3
6-14	P3

P7

710	
710	
710	
810	
C10	
8-B5	
8-B5	
8-C5	
12	8-1
P1	8-2
P1	9-2
12	9-3
12	715
	5-B5
	5-B5

P8

5-C5	
11	5-1
33	5-3
33	711
11	712
	4-B5
	4-B5
	4-C5
10	4-1
37	4-2
	13-B5
	13-B6
23	13-C5
	13-1
17	719

ЭО-Н-13

Линия склейки. Подклеить к черт. ЭО-Н-13 лист 1

ЭО-Н-13

ЦЕНТРАЛЬНЫЙ ИНСТИТУТ ТИПОВОГО ПРОЕКТИРОВАНИЯ  
ГОССТРОЯ СССР

Москва, А-445, Смольная ул., 22

Сдано в печать 1978 года

Заказ № 5319 Тираж 15000 экз