
ФЕДЕРАЛЬНОЕ АГЕНТСТВО
ПО ТЕХНИЧЕСКОМУ РЕГУЛИРОВАНИЮ И МЕТРОЛОГИИ



НАЦИОНАЛЬНЫЙ
СТАНДАРТ
РОССИЙСКОЙ
ФЕДЕРАЦИИ

ГОСТ Р
55241.3—
2012
/ISO/TR 9241—
308:2008

**ЭРГОНОМИКА ВЗАИМОДЕЙСТВИЯ
ЧЕЛОВЕК–СИСТЕМА**

Часть 308

**Дисплеи с электронной эмиссией за счет
поверхностной проводимости (SED)**

ISO/TR 9241–308:2008

Ergonomics of human-system interaction – Part 308:
Surface-conduction electron-emitter displays (SED)
(IDT)

Издание официальное



Москва
Стандартинформ
2014

Предисловие

1 ПОДГОТОВЛЕН Автономной некоммерческой организацией «Научно-технический центр сертификации электрооборудования» (НТЦСЭ) «ИСЭП» на основе собственного аутентичного перевода на русский язык международного документа, указанного в пункте 4

2 ВНЕСЕН Техническим комитетом по стандартизации ТК 452 «Безопасность аудио-, видео-, электронной аппаратуры, оборудования информационных технологий и телекоммуникационного оборудования»

3 УТВЕРЖДЕН И ВВЕДЕН В ДЕЙСТВИЕ Приказом Федерального агентства по техническому регулированию и метрологии от 29 ноября 2012 г. № 1330-ст

4 Настоящий стандарт идентичен международному документу ISO/TR 9241–308:2008 «Эргономика взаимодействия человек-система. Часть 308. Дисплеи с электронной эмиссией за счет поверхностной электропроводимости (SED)» (ISO/TR 9241–308:2008 «Ergonomics of human-system interactions –Part 308: Surface-conduction electron-emitter displays (SED)»).

5 ВВЕДЕН ВПЕРВЫЕ

Правила применения настоящего стандарта установлены в ГОСТ Р 1.0—2012 (раздел 8). Информация об изменениях к настоящему стандарту публикуется в ежегодном (по состоянию на 1 января текущего года) информационном указателе «Национальные стандарты», а официальный текст изменений и поправок – в ежемесячном информационном указателе «Национальные стандарты». В случае пересмотра (замены) или отмены настоящего стандарта соответствующее уведомление будет опубликовано в ближайшем выпуске информационного указателя «Национальные стандарты». Соответствующая информация, уведомление и тексты размещаются также в информационной системе общего пользования – на официальном сайте Федерального агентства по техническому регулированию и метрологии в сети Интернет (gost.ru)

© Стандартинформ, 2014

Настоящий стандарт не может быть полностью или частично воспроизведен, тиражирован и распространен в качестве официального издания без разрешения Федерального агентства по техническому регулированию и метрологии

Введение

В настоящем стандарте приведены краткие сведения о технологии применения дисплеев с электронной эмиссией за счет поверхностной проводимости и дано руководство по оценке эргономических характеристик изделий, разработанных с использованием этой технологии. В стандарте ИСО 9241-307 [1], устанавливающем методы испытаний для анализа видеодисплеев, задач и сред, и других стандартах серии ИСО 9241-300 не рассмотрена технология применения дисплеев с электронной эмиссией за счет поверхностной проводимости.

По сравнению с другими устройствами отображения, дисплеи с электронной эмиссией за счет поверхностной электропроводности имеют следующие преимущества в эргономике:

- изотропные свойства излучаемого света, как в устройствах на основе электронно-лучевой трубки (далее ЭЛТ-устройства);
- отсутствие искривления в отличие от ЭЛТ-устройств;
- малое время отклика, как в ЭЛТ-устройствах;
- однородность и резкий фокус на всем экране, как в жидкокристаллических и плазменных устройствах.

Недостатки дисплеев с электронной эмиссией за счет поверхностной электропроводности, известные в настоящее время, таковы:

- ограниченный размер дисплея, от 36 дюймов (с возможностью в будущем использовать технологию для более маленьких дисплеев);
- фиксированное разрешение в сравнении с ЭЛТ-устройствами.

В отношении требований по эргономике, установленных в стандарте ИСО 9241-303, и по сравнению, например, с ЭЛТ-устройствами, других недостатков или вредного влияния на здоровье человека у дисплеев с электронной эмиссией за счет поверхностной электропроводности на момент публикации настоящего стандарта выявлено не было.

Международный документ, на основе которого подготовлен настоящий стандарт, разработан техническим комитетом ИСО/ТК 159 «Эргономика», подкомитет ПК 4 «Эргономика взаимодействия «человек-система».

Обзор всех стандартов серии ИСО 9241 приведен в приложении А.

ЭРГНОМИКА ВЗАИМОДЕЙСТВИЯ ЧЕЛОВЕК–СИСТЕМА
Часть 308

**Дисплеи с электронной эмиссией за счет
поверхностной проводимости (SED)**

Ergonomics of human–system interaction. Part 308.
Surface-conduction electron-emitter displays (SED)

Дата введения—2014-07-01

1 Область применения

Настоящий стандарт устанавливает общие требования к дисплеям с электронной эмиссией за счет поверхностной проводимости.

2 Термины, определения, обозначения и сокращения

В настоящем стандарте применен следующий термин с соответствующим определением:

2.1 дисплей с электронной эмиссией за счет поверхностной проводимости (SED) [surface-conduction electron-emitter displays (SED)]: Визуальный эмиссионный дисплей прямого наблюдения.

Примечание – См. [2].

2.2 Обозначения и сокращения

$A_{\text{скаж}}$ - амплитуда сканирующего сигнала;

$A_{\text{сиг}}$ - амплитуда сигнала широтно-импульсной модуляции;

$D_{\text{набл}}$ - проектное расстояние наблюдения;

d - расстояние между передней и задней панелями;

$W_{\text{акт}}$ - размер дисплея по горизонтали (ширина активной области дисплея);

$H_{\text{акт}}$ - размер дисплея по вертикали (высота активной области дисплея);

I_3 - ток эмиссии;

V_1 - напряжение на аноде;

V_3 - задающее напряжение;

ЭЛТ - электронно-лучевая трубка;

ЖКД - жидкокристаллический дисплей;

ПД - плазменный дисплей;

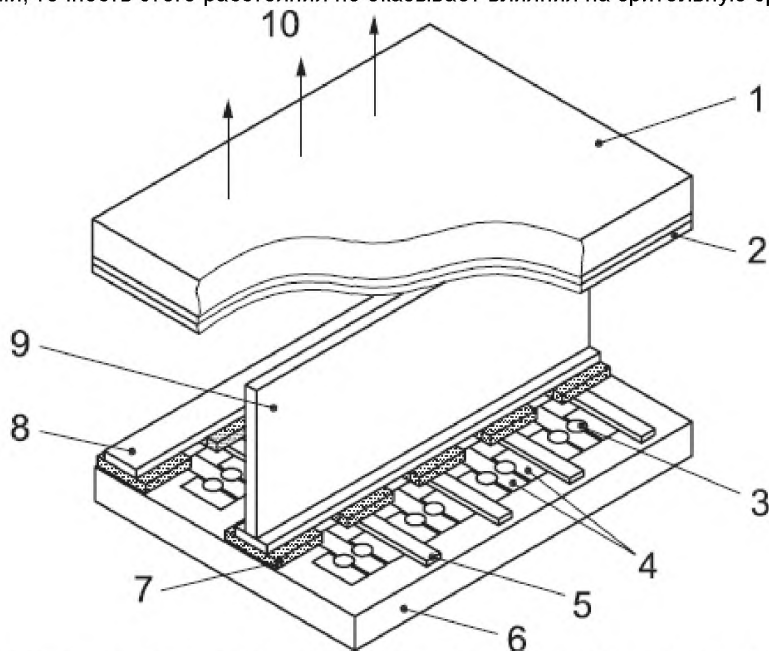
ИЭПЭ - источник электронов с поверхностной электропроводностью.

3 Устройство дисплея с электронной эмиссией за счет поверхностной проводимости (SED)

3.1 Общие сведения

Панель SED имеет структуру, показанную на рисунке 1. Она состоит из трех основных частей: задней панели, передней панели и разделителей. В замкнутом пространстве между разделителями находится вакуум. Разделители размещаются на соответствующем расстоянии d между передней и

задней панелями, точность этого расстояния не оказывает влияния на зрительную эргономику.

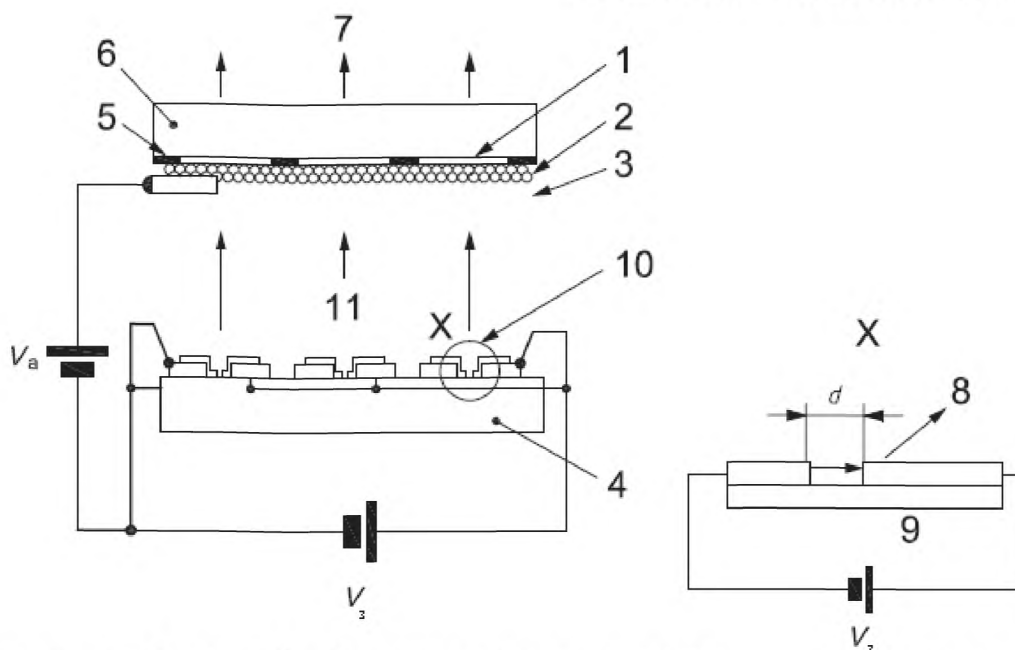


1 – передняя панель; 2 – тонкий люминофорный/металлический задний слой; 3 – электронный эмиттер; 4 – электрод; 5 – сигнальный электрод; 6 – задняя панель; 7 – изолирующая пленка; 8 – сканирующий электрод; 9 – разделитель; 10 – свечение

Рисунок 1 – Структура панели SED

Электроны, вырабатываемые источником электронов с поверхностной электропроводностью (ИЭПЭ) с задающим напряжением V_3 , приложенным между парой электродов, ускоряются под действием напряжения на аноде V_a . Свечение люминофора проходит через светофильтр.

Обобщенный принцип действия панели показан на рисунке 2.



1 – светофильтр; 2 – люминофор; 3 – металлическое тонкое покрытие; 4 – задняя панель; 5 – затемняющая решетка; 6 – передняя панель; 7 – свечение; 8 – электронный луч; 9 – полевая эмиссия; 10 – источник излучения с поверхностной электропроводностью; 11 – ток эмиссии I_3 ; d – расстояние (несколько нанометров);

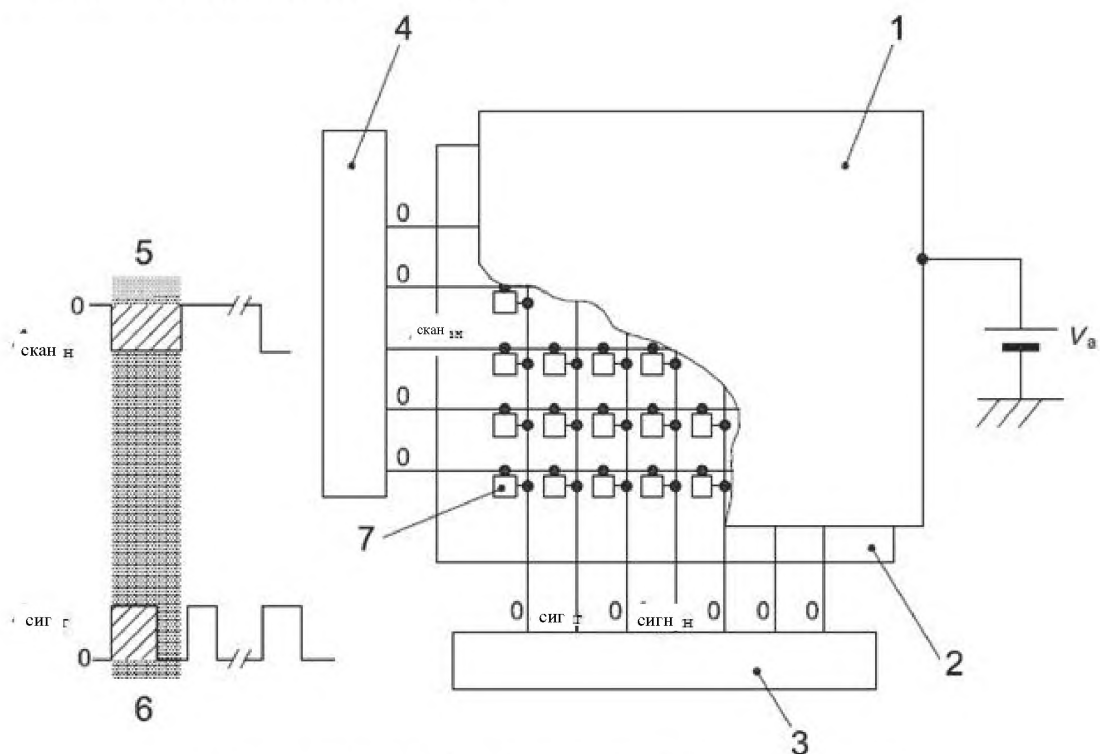
V_a – напряжение на аноде; V_3 – задающее напряжение

Рисунок 2 – Принцип действия панели SED

3.2 Задняя панель

ИЭПЭ, пара электродов, сканирующий и сигнальный электроды размещаются в решетке на стеклянной подложке. Ток эмиссии ИЭПЭ управляется только задающим напряжением V_3 при постоянном напряжении на аноде V_a . Схема действия диода ИЭПЭ требует только простой матричной структуры для эмиттерной решетки.

SED приводится в действие последовательным сканированием, как показано на рисунке 3. Схема сканирования генерирует сигнал, амплитуда которого $A_{\text{скан}}$, и схема модуляции сигналом генерирует сигнал широтно-импульсной модуляции (амплитуда $A_{\text{сиг}}$), который синхронизирован со сканирующим сигналом.



1 – передняя панель; 2 – задняя панель; 3 – генератор сигнала модуляции; 4 – генератор сканирующего сигнала; 5 – сканирующий сигнал; 6 – сигнал модуляции; 7 – ИЭПЭ
 $A_{\text{скан}}$ – амплитуда сигнала развертки; $A_{\text{сиг}}$ – амплитуда сигнала широтно-импульсной модуляции; V_a – ток эмиттера

Рисунок 3 – Схема запуска SED

3.3 Передняя панель

Передняя панель состоит из затемняющей решетки, светофильтра, люминофора и металлического (алюминиевого) слоя на задней поверхности. Люминофор Р22 предназначен для выполнения цветового треугольника ЭЛТ. Светофильтр выполняет функцию снижения диффузного отражения и улучшения колориметрической чистоты с эффектом увеличения цветового охвата. Исходный шаблон затемняющей решетки, изображенный на рисунке 4, проектируется с точки зрения снижения диффузного отражения и соответствия форме электронного луча.

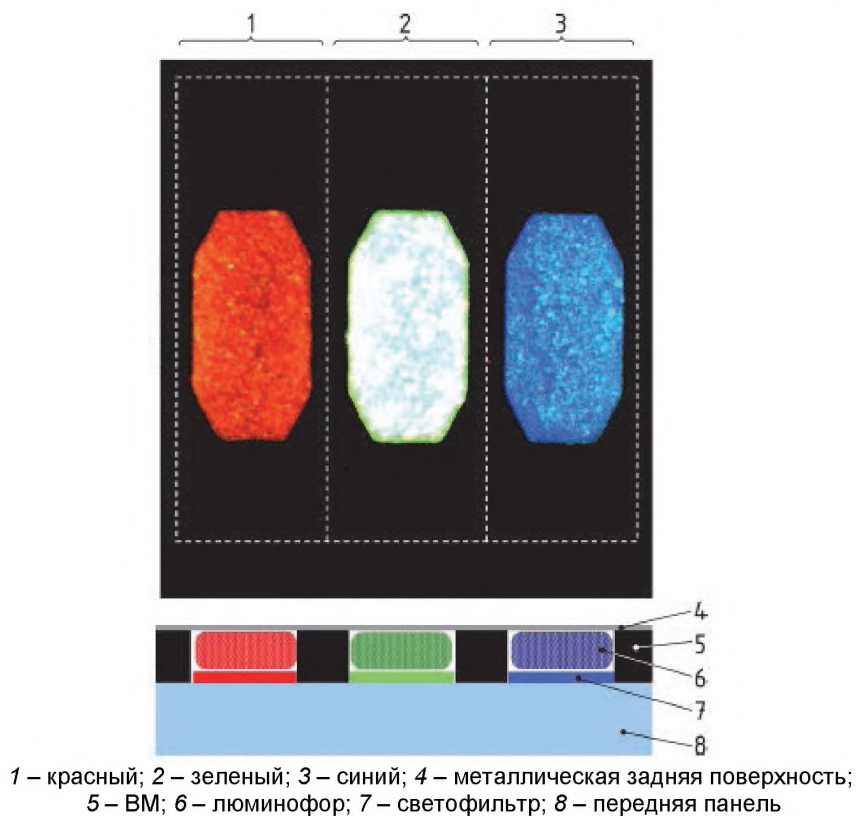


Рисунок 4 – Исходный шаблон затемняющей решетки

4 Техническое описание дисплея с электронной эмиссией за счет поверхностной электропроводности

Типичные физические и конструктивные показатели для образца SED:

— Шаг пикселя по горизонтали/вертикали	(Г) 0.615 мм×(В) 0.615 мм.	
— Число пикселей по горизонтали/вертикали	(Г) 1280×3×(В) 768.	
— Размер дисплея по горизонтали, $W_{\text{акт}}$	787.2 мм.	
— Размер дисплея по вертикали, $H_{\text{акт}}$	472.3 мм.	
— Диагональ активной части экрана	918 мм (36.1 дюйм).	
— Лицевая панель	стеклянная панель антибликовым покрытием	с

В Таблице 1 представлены основные различия между SED и другими устройствами визуального отображения:

Т а б л и ц а 1 – Основные различия между SED и другими устройствами визуального отображения

Параметр	SED	ЭЛТ	ЖКД	ПД
Принцип излучения	Свечение холодного катода	Свечение катода накаливания	Лампы подсветки сзади	Свечение люминофора
Напряжение на аноде	10 кВ	30 кВ	—	—
Оптические характеристики	Изотропные	Изотропные	Анизотропные	Изотропные
Толщина лицевой панели	Тонкая	Толстое стекло	Тонкая	Тонкая
Тип пикселя	Плавающий тип	Фиксированный тип	Плавающий тип	Плавающий тип
Способ представления	Построчное сканирование (импульсное управление)	Развертка (лучевой импульс)	Построчное сканирование (управление с задержкой) ^{a)}	Формирование подполей изображения
^{a)} Типичная активная матрица ЖКД.				

5 Предполагаемые условия использования

Типичные условия использования для SED изделий показаны в таблице 2.

Т а б л и ц а 2 – Типичные условия использования для SED изделий.

Проектная яркость экрана	При размещении в помещениях – до 600 лк
Источник света	Источник света МКО А или D65
Контент и восприятие	Действительная информация: формирование изображений объектов и сцен, которые имеют существующие оригиналы в нашем мире (например, лица, люди, пейзажи и т. д.) в полноцветном представлении ^{a)}
Проектное расстояние наблюдения	$3 \times H_{\text{акт}}$
Проектное направление наблюдения	Перпендикулярное
Проектный диапазон направлений наблюдения	Максимальный угол наклона, Θ : 40°; азимутальный угол, Φ от 0° до 360°
^{a)} На момент публикации настоящей части ИСО 9241 изделия SED использовались главным образом, для «действительной информации», но это также может относиться к «искусственной информации».	

6 Рекомендации по оценке

Настоящие рекомендации разработаны на основе оптических измерений, выполненных на SED-изделиях в аккредитованной оптической лаборатории.

а) Изотропность

Изотропность дисплеев установлена. Яркость, измеренная под углом, α , меньше или равны 40° ,

не отклоняется более чем на 12% от яркости, измеренной перпендикулярно. Поэтому SED имеет оптически изотропное поведение.

Как результат данных измерений методы оценки, установленные в соответствующей процедуре для ЭЛТ-дисплеев, использующихся в помещении, могут послужить основой для оценки SED-изделий.

б) Искажения в полноэкранном режиме.

В то время как ЭЛТ-дисплеи имеют геометрическое искажение, вызванное разницей в толщине центра лицевой панели и по ее углам, SED имеют тип дисплея с фиксированным пикселем и соответственно не имеют геометрических искажений.

в) Фокусировка по углам дисплея.

Поскольку ЭЛТ имеют расфокусировку по углам дисплея (вызванную расфокусировкой электронных лучей), SED – это дисплеи с фиксированным типом пикселя и соответственно обладают однородностью и резким фокусом по всему экрану.

г) Киноизображение

Время отклика для SED определяется временем послесвечения люминофора. SED обеспечивает малое время отклика менее 1 мс при использовании люминофора с такими же свойствами, как в ЭЛТ, и воспроизводит кадр построочно. Следовательно, SED воспроизводит киноизображение без размытости.

е) Характерные особенности.

Дополнительные характерные особенности, учитываемые для SED-изделий и зависящие от методов оценки, установленных в ИСО 9241-307, показаны в таблице 3.

Т а б л и ц а 3 – Дополнительные особенности, учитываемые для SED

Особенности	Фактор
Проектное расстояние наблюдения	Для соотношения геометрических размеров 16:9, учитывая рекомендации сектора радиосвязи Международного союза электросвязи (МСЭ) ITU-R BT.710 [5]: $D_{\text{набл}} = 3H_{\text{экт}}$
Точки измерения	Стандартные точки измерений 1,3,7 и 9 (см. рисунок 5) – точки на расстоянии 10% длины диагонали от углов адресуемой области экрана, установленные в ИСО 9241-3.
Элементы изображения (пиксели), расположенные в матрице	Геометрические искажения не установлены. Должны быть рассмотрены дефекты пикселей.
Для SED не требуется отклонение электронного луча	Цветовое нарушение сходимости не установлено

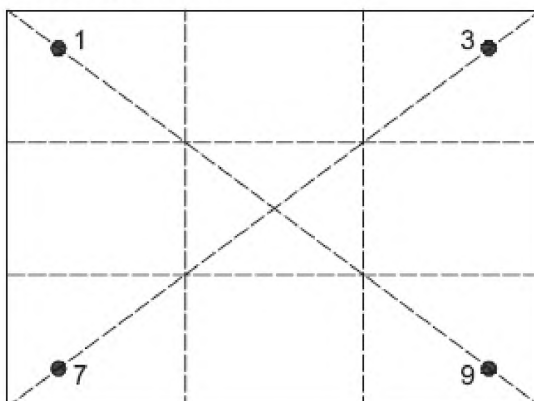


Рисунок 5 – Точки измерения для SED

г) Прочие характеристики.

Для прочих характеристик, таких как яркость, контрастность и яркостная неоднородность, может быть продемонстрировано, что методика измерения, установленная в ИСО 9241-307 для ЭЛТ-дисплеев, использующихся в помещении, также может применяться для SED-изделий [4] (см. таблицу 4).

Т а б л и ц а 4 – Измеренные значения для образцовой модели SED

Характеристики	Измеренное значение для образцовой модели SED
Яркость	Обычно 430 кд/м ²
Яркостная неоднородность	Обычно <1.3:1
Цветовая неоднородность	Обычно <0.02
Контраст темной комнаты	Обычно >100 000:1
Контраст при 600 лк	Обычно >50:1
Остаточная дисперсия величины показания рефлектометра	Примерно 0.014
Область цветового графика в условиях темной комнаты	Обычно 38,5%

^{а)} Общая площадь равноконтрастного цветового графика МКО 1976, например, сплошная область внутри поверхности спектральных цветностей, как показано на цветовом графике, установлена до 100%.

7 Заключение

Учитывая, что в настоящее время не существует специальных методов оценки для SED-изделий, методы оценки, установленные в ИСО 9241-307 для ЭЛТ-дисплеев, используемых в помещениях, обеспечивают рациональную оценку также SED-изделий, рассматривая вышеперечисленные характеристики и особенности.

Приложение А (справочное)

Обзор серии стандартов ИСО 9241

В данном приложении приведен обзор серии стандартов ИСО 9241 (ее структур предметной области и статуса опубликованных и разрабатываемых частей).

Т а б л и ц а А.1

Номер части	Наименование	Текущий статус
1	Общее введение	Международный стандарт (должен быть заменен ИСО/ТР 9241-1 и ИСО 9241-130)
2	Требования к производственному заданию	Международный стандарт
3	Требования к визуальному отображению информации	Заменен подсерией ИСО 9241-300
4	Требования к клавиатуре	Международный стандарт (должен быть заменен подсерией ИСО 9241-400)
5	Требования к расположению рабочей станции и осанке оператора	Международный стандарт (должен быть заменен подсерией ИСО 9241-500)
6	Руководство по рабочей среде	Международный стандарт (должен быть заменен подсерией ИСО 9241-600)
7	Требования к дисплеям при наличии отражений	Заменен подсерией ИСО 9241-300
8	Требования к отображаемым цветам	Заменен подсерией ИСО 9241-300
9	Требования к клавиатурным устройствам ввода	Международный стандарт (должен быть заменен подсерией ИСО 9241-400)
11	Руководство по обеспечению пригодности использования	Международный стандарт
12	Представление информации	Международный стандарт (должен быть заменен ИСО 9241-111 и ИСО 9241-141)
13	Руководство пользователя	Международный стандарт (должен быть заменен ИСО 9241-124)
14	Диалоги на основе меню	Международный стандарт (должен быть заменен ИСО 9241-131)
15	Командные диалоги	Международный стандарт (должен быть заменен ИСО 9241-132)
16	Диалоги непосредственного управления	Международный стандарт (должен быть заменен ИСО 9241-133)

Продолжение таблицы А.1

Номер части	Наименование	Текущий статус
17	Диалоги заполнения форм	Международный стандарт (должен быть заменен ИСО 9241-134)
20	Руководство по доступности оборудования и услуг в области информационно-коммуникационных технологий (ИКТ)	Международный стандарт
Введение		
100	Введение в стандарты по эргономике программного обеспечения	Международный стандарт
Основные принципы и структура		
110	Принципы организации диалога	Международный стандарт
111	Принципы представления информации	Запланирован для частичного пересмотра и замены ИСО 9241-12
112	Принципы мультимедиа	Запланирован для пересмотра и замены ИСО 14915-1
113	Графический интерфейс пользователя (ГИП) и принципы управления	Запланирован
Представление информации пользователям и их поддержка		
121	Представление информации	Запланирован
122	Выбор и сочетание форм представления информации	Запланирован для пересмотра и замены ИСО 14915-3
123	Навигация	Запланирован для частичного пересмотра и замены ИСО 14915-2
124	Руководство пользователя	Запланирован для пересмотра и замены ИСО 9241-13
129	Руководство по индивидуализации программного обеспечения	Международный стандарт
Способы диалога		
130	Выбор и сочетание способов диалога	Запланирован для объединения с ИСО 9241-1:1997/ Amd. 1:2001 и его замены
131	Диалоги на основе меню	Запланирован для замены ИСО 9241-14
132	Командные диалоги	Запланирован для замены ИСО 9241-15
133	Диалоги непосредственного управления	Запланирован для замены ИСО 9241-16
134	Диалоги заполнения форм	Запланирован для замены ИСО 9241-17
135	Диалоги естественного языка	Запланирован
Компоненты управления интерфейсом		
141	Управляемые группы информации (включая окна)	Запланирован для частичной замены ИСО-9241-12
142	Списки	Запланирован

Продолжение таблицы А.1

Номер части	Наименование	Текущий статус
143	Управление формами представления информации	Международный стандарт (заменяет ИСО 9241-17)
Руководства, связанные с конкретной предметной областью		
151	Руководство по пользовательским интерфейсам Всемирной паутины	Международный стандарт
152	Межличностное общение	Запланирован
153	Виртуальная реальность	Запланирован
Доступность		
171	Руководство по доступности программного обеспечения	Международный стандарт
Человеко-ориентированное проектирование		
200	Введение в стандарты по человеко-ориентированному проектированию	Запланирован
210	Человеко-ориентированное проектирование интерактивных систем	Международный стандарт (заменяет ИСО 13407)
Базовая модель процесса		
220	Процессы жизненного цикла человеко-ориентированного проектирования	Запланирован для пересмотра и замены ИСО 18152
Методы		
230	Методы человеко-ориентированного проектирования	Запланирован для пересмотра и замены ИСО/ТО 16982
Эргономические требования и методы измерений для электронных видеодисплеев		
300	Введение в требования к электронным видеодисплеям	Международный стандарт
302	Терминология для электронных видеодисплеев	Международный стандарт
303	Требования к электронным видеодисплеям	Международный стандарт
304	Методы испытаний пользовательских характеристик электронных видеодисплеев.	Международный стандарт
305	Оптические лабораторные методы испытания электронных видеодисплеев	Международный стандарт
306	Методы оценки электронных видеодисплеев в условиях эксплуатации	Международный стандарт
307	Методы анализа и проверки соответствия электронных видеодисплеев	Международный стандарт
308	Дисплеи с электронной эмиссией за счет поверхностной проводимости (SED)	Технический отчет
309	Дисплеи на органических светоизлучающих диодах (OLED)	Технический отчет
Устройства физического ввода		
400	Принципы и требования для устройств физического ввода	Международный стандарт
410	Критерии проектирования для устройств физического ввода	Международный стандарт

Номер части	Наименование	Текущий статус
411	Методы испытаний и оценки конструкции устройств физического ввода в лаборатории	Запланирован
420	Процедуры отбора для устройств физического ввода	Международный стандарт
421	Методы испытаний и оценки устройств физического ввода на рабочем месте	Запланирован
Рабочая станция		
500	Требования к расположению рабочей станции и позе оператора	Запланирован для пересмотра и замены ИСО 9241-5
Рабочая среда		
600	Руководство по рабочей среде	Запланирован для пересмотра и замены ИСО 9241-6
Области применения		
710	Введение в эргономическое проектирование центров управления	Запланирован
711	Принципы проектирования центров управления	Запланирован для пересмотра и замены ИСО 11064-1
712	Принципы размещения комнат управления	Запланирован для пересмотра и замены ИСО 11064-2
713	Схема комнаты управления	Запланирован для пересмотра и замены ИСО 11064-3
714	Расположение и размеры рабочих станций центра управления	Запланирован для пересмотра и замены ИСО 11064-4
715	Дисплеи и элементы управления центра управления	Запланирован для пересмотра и замены ИСО 11064-5
716	Требования к окружающей среде в комнате управления	Запланирован для пересмотра и замены ИСО 11064-6
717	Принципы оценки центров управления	Запланирован для пересмотра и замены ИСО 11064-7
Тактильные взаимодействия		
900	Введение в тактильное взаимодействие	Запланирован
910	Структура тактильных взаимодействий	Международный стандарт
920	Руководство по тактильным взаимодействиям	Международный стандарт
930	Тактильные взаимодействия в мультимодальных средах	Запланирован
940	Оценка тактильных взаимодействий	Запланирован
971	Интерфейсы с поддержкой тактильного взаимодействия в общедоступных устройствах	Запланирован

Библиография

- [1] ISO 9241-307 Ergonomics of human-system interaction – Part 307: Analysis and compliance test methods for electronic visual displays

- [2] High-brightness, High-resolution, High-contrast, and Wide-gamut Features of Surface-conduction Electron-emitter Displays. IDW, Japan. December 2005

- [3] ISO 9241-3 Ergonomic requirements for office work with visual display terminals (VDTs) – Part 3: Visual display requirements

- [4] A 36-inch WXGA Surface-conduction Electron-emitter Display (SED), Microoptical Group, Optical Society of Japan, JSAP

- [5] ITU-R BT.710-2 Subjective assessment methods for image quality in high-definition television ¹⁾

¹⁾ Рекомендации Международного союза электросвязи (МСЭ)

УДК 331.433:006.354

ОКС 13.180
35.180

Ключевые слова: эргономика, дисплей, электронная эмиссия, поверхностная проводимость, устройства отображения информации, условия использования

Подписано в печать 01.08.2014. Формат 60x84¹/₈.

Усл. печ. л. 2,33. Тираж 36 экз. Зак. 3182.

Подготовлено на основе электронной версии, предоставленной разработчиком стандарта

ФГУП «СТАНДАРТИНФОРМ»

123995 Москва, Гранатный пер., 4.

www.gostinfo.ru

info@gostinfo.ru