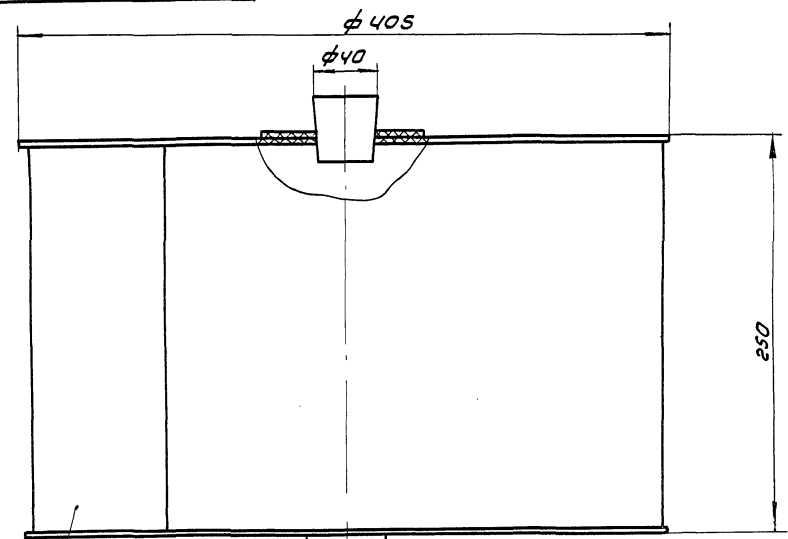


08 000 00 526

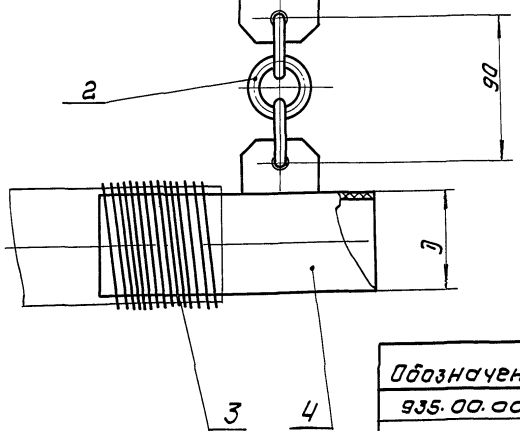
Типовой проект 901-8-1 А 1660М Ш



Поз.	Наименование	Кол.	Дополнительные указания
<u>материалы</u>			
1	Лист Винипласта ВН-4 ГОСТ 9539-71	3,2 кг	
2	Стержень Винипласта φ10 ТУ6-05-1572-77	0,4 м	М = 0,04 кг
3	Проволока П.В.-0-14 ГОСТ 3282-74	2 м	М = 0,008 кг
<u>Переменные данные для исполнений:</u>			
<u>935.00.000</u>			
4	Труба ПВХ 63 сл ГОСТ 18599-73	0,16 м	М = 0,14 кг
<u>935.00.000-01</u>			
4	Труба ПВХ 75 сл ГОСТ 18599-73	0,16 м	М = 0,19 кг

Сварные швы по ГОСТ 16310-70

ТВ № ПОДП. ПОДП. И. Д. АТА. ВЗАМ. ИМВН. № ДУМ. ПОДП. И. Д. АТА



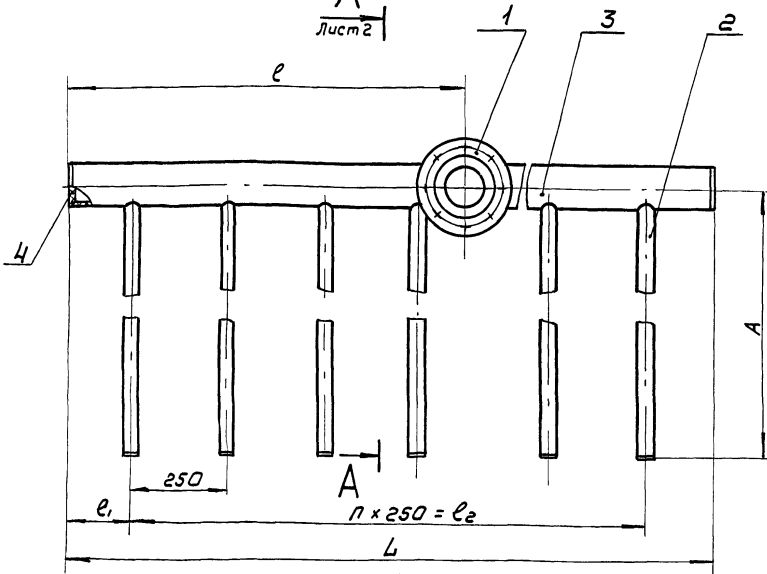
Обозначение	Д, мм	Масса, кг
935.00.000	63	3,4
-01	75	3,44

935.00.000 80

Изм	Лист	№ док-м	ПОДП.	ДАТА	ПОПЛАВОК, Чертеж общего вида.	ЛИТ.	МАССА	МАСШТАБ
РАЗРАБ.	МОСКВИТИНА	ИИ	ИИ	ИИ		ЛИСТ	СМ. ТАБЛ.	ЛИСТОВ
ПРОВ.	ШИФРИНА	ИИ	ИИ	ИИ				
Т. КОНТР.	БАСЕВИЧ	ИИ	ИИ	ИИ	ЛИСТ		ЛИСТОВ	
ГКО	ГЛАФСКИЙ	ИИ	ИИ	ИИ	ЦНИИЭП			
Н. КОНТР.	ХРОМНИНА	ИИ	ИИ	ИИ	ИНЖЕНЕРНОГО ОБОРУДОВАНИЯ			
УТВ	СХАЧЕНКО	ИИ	ИИ	ИИ				

09 000 00 9056

A
Лист 2



Размеры в мм

Обозначение	L	l	l ₁	p	l ₂	A	A ₁	A ₂	п.	п ₂	M, кг
936.00.000	1500	985	125	5	1250	2200	1960	1820	14	13	10
-01	3350	1050	175	12	3000	2200	1960	1820	14	13	20
-02	4300	1900	150	17	4000	2900	2940	2800	19	18	30

936.00.000-02												
2	Труба ПВП-40 сл гост 18599-73	52м										M = 17 кг
3	Труба ПВП-10 сл гост 18599-73	4,6м										M = 11,6 кг
4	Лист полиэтиленовый Б											п. 6 кг
	ТУБ - 05 - 1313 - 75											

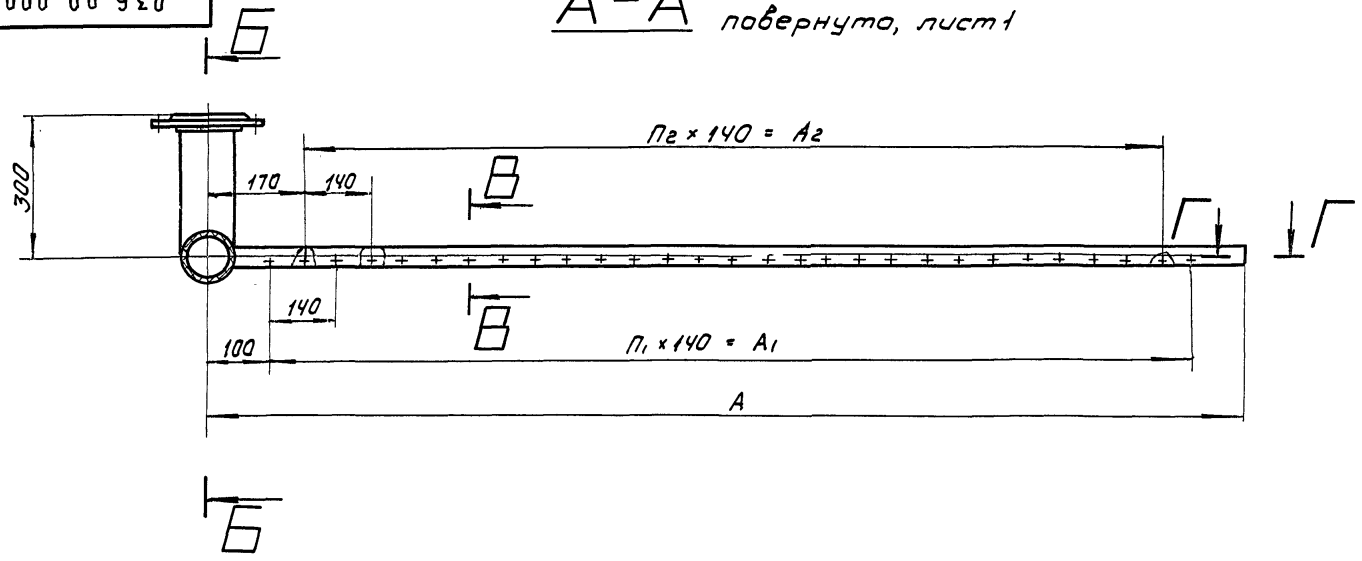
Поз.	Наименование	Кол.	Дополнительные указания
<u>Материалы</u>			
1	Лист винилпеста ВН-20 ГОСТ 9539-71	0,8кг	
<u>Переменные данные для исполнений:</u>			
936.00.000			
2	Труба ПВП-40 сл гост 18599-73	13 м	M = 4,5 кг
3	Труба ПВП-10 сл гост 18599-73	1,8 м	M = 4,5 кг
4	Лист полиэтиленовый Б ТУБ - 05 - 1313 - 75	0,24кг	
936.00.000-01			
2	Труба ПВП-40 сл гост 18599-73	28 м	M = 9,7 кг
3	Труба ПВП-10 сл гост 18599-73	3,7 м	M = 9,3 кг
4	Лист полиэтиленовый Б ТУБ - 05 - 1313 - 75	0,4 кг	

Сварные швы по гост 16310-70

ИЗМ/ЛИСТ				936.00.000 80				КОЛЛЕКТОР		
РАЗРАБ.	МАСКВИТИНА	ПОДП.	ДАТА	ВОЗДУХОРАЗРЕДЕЛЯТЕЛЬНЫЙ.				ЛИТ.	МАССА	МАСШТАБ
ПРОВ.	ШИФРИНА		24.06.80						СМ.	
Г. КОНТР.	БАСЕВИЧ								ТАБЛ.	
ГКО	ГРАФСКИЙ			ЧЕРТЕЖ ОБЩЕГО ВИДА.				Лист 1 / Листов 3		
							ИИИИЭП			

09 000 00 956

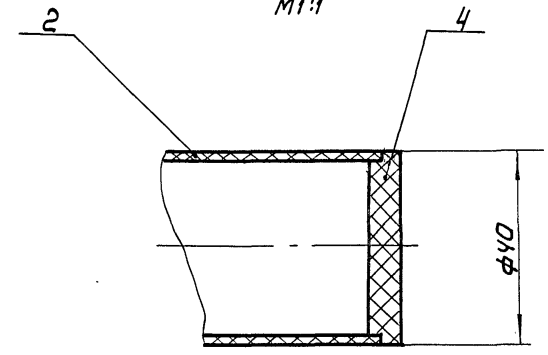
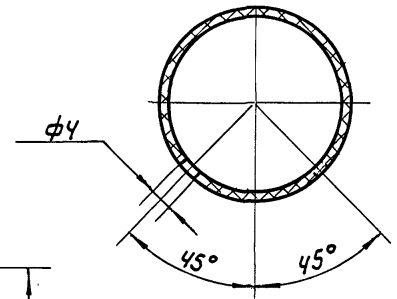
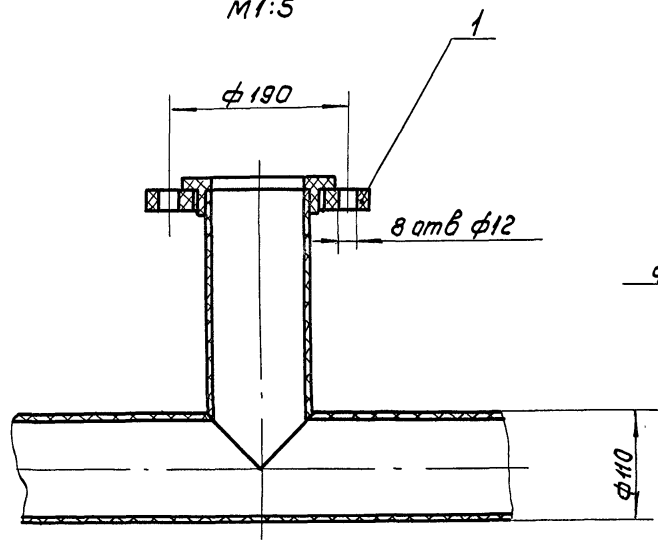
A-A повернуто, лист



B-B
M1:5

B-B
M1:1

Г-Г
M1:1

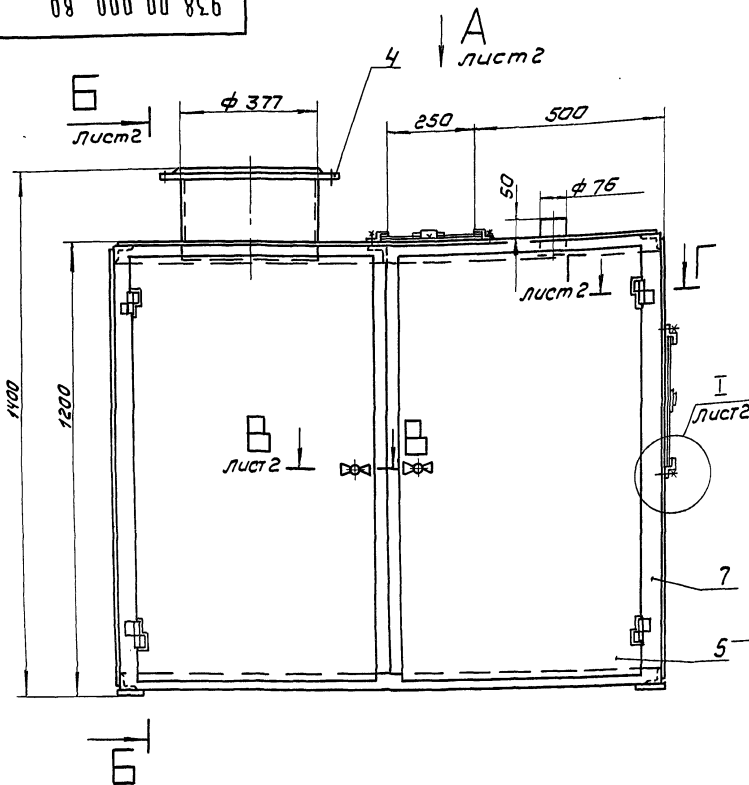


Т И П О В О Й П Р О Е К Т 9 0 1 - 8 - 1

А Л Ь Б О М № 0 9 0 0 0 0 0 0 9 5 6

ИЗМЕН. ПОДП. И ДАТА. ВЗАМ. ИНЖЕН. ИНЖЕН. ПОДП. И ДАТА.

09 000 00 826



поз.	Наименование	кол.	Дополнительные указания
<u>Стандартные изделия</u>			
1	Винт 2 М6 х 10 58 ГОСТ 17473-72	8	
2	Гайка М6 5 ГОСТ 5915-70	8	
3	Гайка М10 5 ГОСТ 5915-70	2	
4	Фланец 350-Б ГОСТ 1255-67	2	1 ответный
<u>Материалы</u>			
5	Лист Б-1.2 ГОСТ 19903-74 Ст 3 ГОСТ 16523-70	71 кг	
6	Уголок Б-25х25х3 ГОСТ 8509-72 Б-Ст 3-П ГОСТ 535-79	8 м	М = 8,8 кг
7	Уголок Б-50х50х4 ГОСТ 8509-72 Б-Ст 3-П ГОСТ 535-79	20 м	М = 60 кг
8	Труба 76х5 ГОСТ 8732-78 Д ГОСТ 8731-74	0,1 м	М = 0,9 кг
9	Труба 377х11 ГОСТ 8732-78 Д ГОСТ 8731-74	0,25 м	М = 25 кг

1. Покрытие - эмаль ХС-710 серая ГОСТ 9355-60 по грунтовке ХС-010 ГОСТ 9355-60
2. Сварные швы по ГОСТ 5264-69

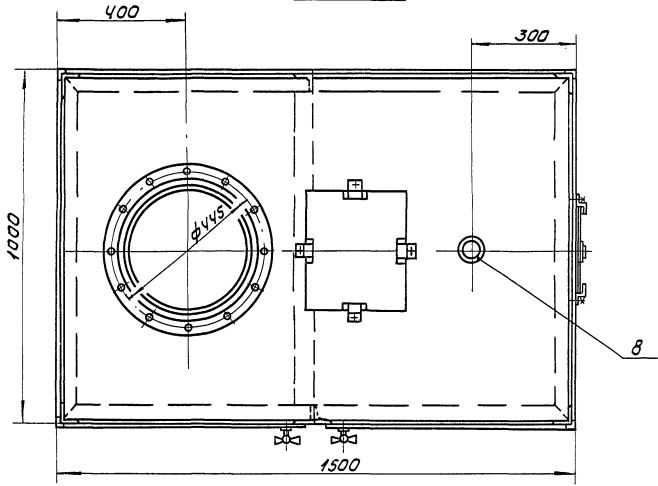
10	Ст 3 ГОСТ 380-71	5 кг	
11	Пластина I лист, ТМКЦ-С2 ГОСТ 7336-77	0,3 кг	
12	Стекло листовое оконное 3 ГОСТ 111-78	3 кг	

				938. 00. 000 80		Л.ИТ.	МАССА	МАСШТАБ
ИЗМ.	ЛИСТ	№ Д.ОКУМ.	ПОДЛ.	ДАТА	ШКАФ для тары с кремнефтористым натрием.		179	1:40
ВЗРАБ.	МОВКВИТИНА	И.И.	И.И.	И.И.		Чертеж общего вида.	Лист 1	Листов 2
ПРОВ.	ШИФРИНА	И.И.	И.И.	И.И.				
Г. КОНТР.	БАСЕВИЧ	И.И.	И.И.	И.И.				
Г. КО.	ГВАФСКИЙ	И.И.	И.И.	И.И.				
И. КОНТР.	ХВОШИХИНА	И.И.	И.И.	И.И.				
ЧТ. В.	БЕЗЯДЕНКО	И.И.	И.И.	И.И.				

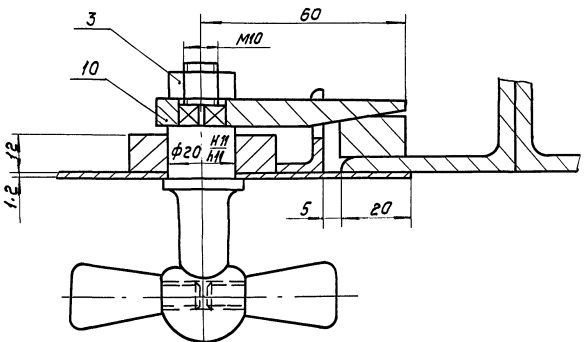
ЦНИЭП
ИНЖЕНЕРНОГО ОБОРУДОВАНИЯ

938.00.000 80

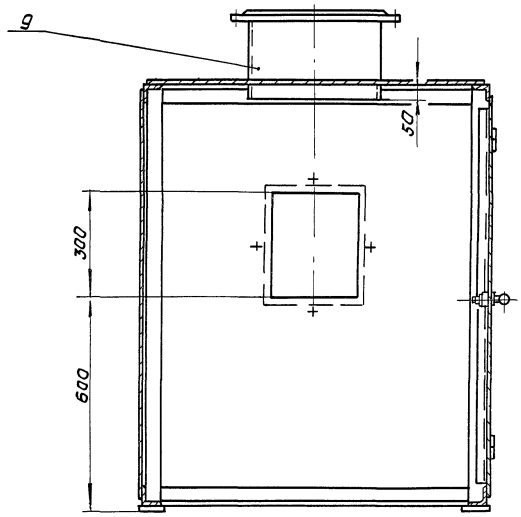
Вид А лист 1



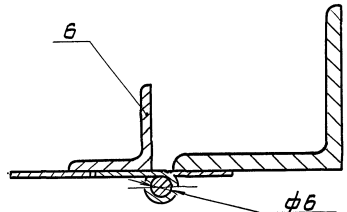
М1:1 лист 1



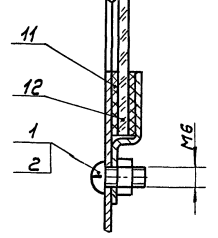
Б-Б лист 1



М1:1 лист 1



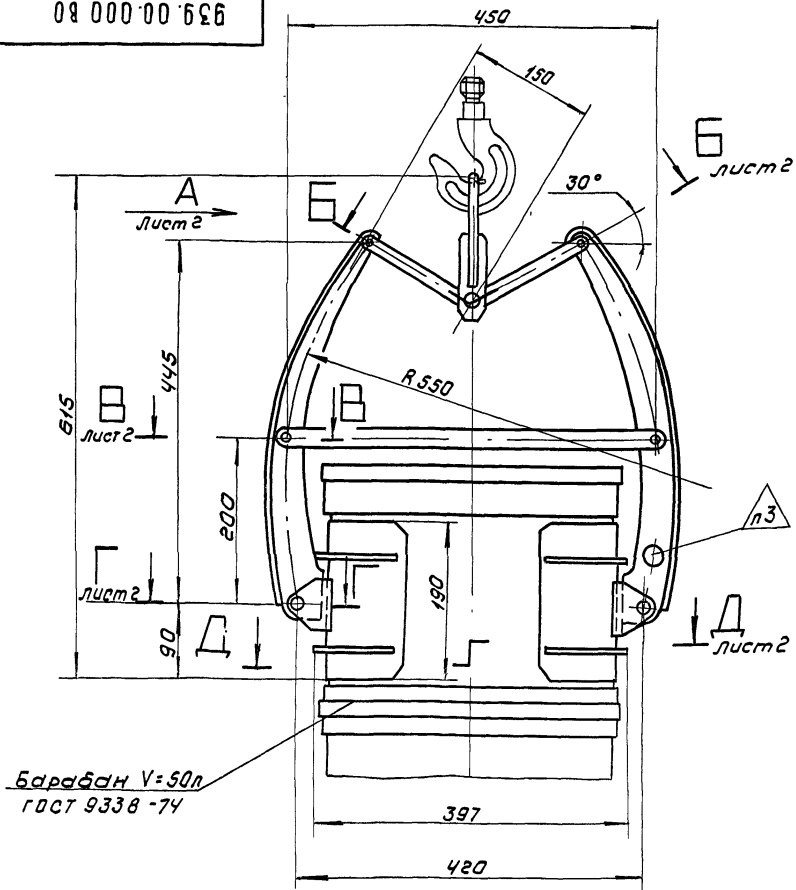
М1:1 лист 1



--	--	--	--	--	--

938.00.000 80

09 000 00 626



Техническая характеристика

1. Максимальная грузоподъемность захвата, кг - 100
2. Давление на стенки, МПа - 0,01

Поз.	Наименование	Кол.	Дополнительные указания
<i>Материалы</i>			
1	Лист Б-3 гост 19903-74 Ст 3 гост 18523-70	3 кг	
2	Лист Б-5 гост 19903-74 Ст 3 гост 14637-69	7 кг	
3	Круг В-10 гост 2590-71 Б-Ст 3-Ц гост 535-79	0,3 м	М = 0,18 кг
4	Пластина Г, лист ТМКЩ-С-3 гост 7338-77	0,8 кг	

Технические требования

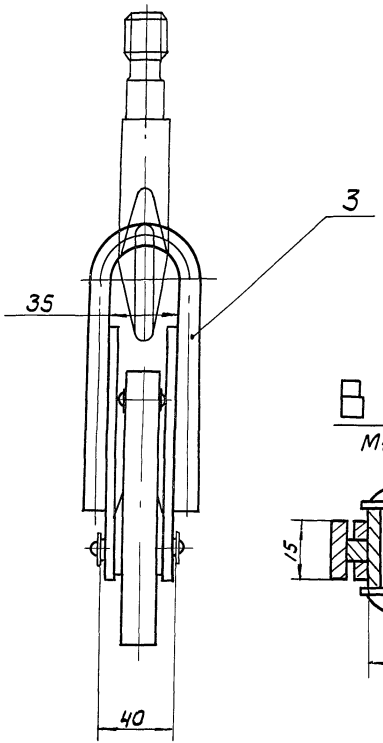
1. Покрытие - эмаль ХС-710 серая гост 9355-60 по грунтовке ХС-010 гост 9355-60.
2. Клей 88 НП ТУ 38 105540-73.
3. Клеить после заводских испытаний с указанием номера, грузоподъемности (125 кг) и даты испытаний.
4. Изготовить и испытать согласно „Правил устройства и безопасной эксплуатации грузоподъемных кранов“, утвержденных Госгартехнадзором СССР 30.12.1969 г.

				939.00.000 80				
ИЗМ	ЛИСТ	№ ДОКУМ.	ПОДП.	ДАТА	ЗАХВАТ ДЛЯ ФАНЕРНОГО БАРАБАНА V=50Л. ЧЕРТЕЖ ОБЩЕГО ВИДА.	ЛИТ.	МАССА	МАСШТАБ
РАЗРАБ		МОСКВИТИНА	И	2008			11	1:5
ПРОВ.		ШИФРИНА	И			ЛИСТ 1	ЛИСТОВ 2	
Т.КОНТР.		БАСЕВИЧ	И			ЦНИИЭП		
КГО		ГРАФСКИЙ	И			ИНЖЕНЕРНОГО ОБОРУДОВАНИЯ		
Н.КОНТР.		ХРОМИХИНА	И	06.30				
УТВ.		СУХАРЕНКО	И					

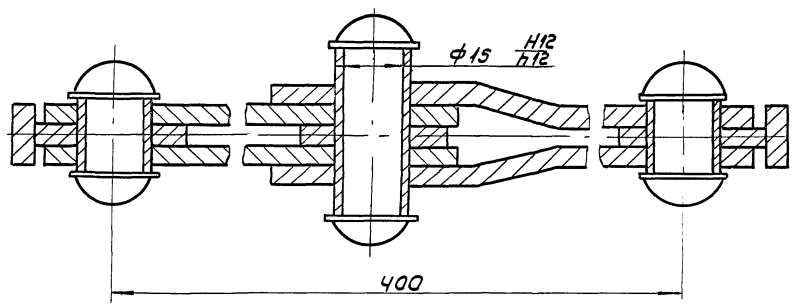
09 000 00 015

ИВ № ПОДА 1 ПОДА ПЕРЬ И ДАТА (ВЗАМ. ИНВЕНТИВ. № АУСЛ) ПОДА ПЕРЬ И ДАТА ТУ ИЛОВОЙ ПРОЕКТ 001-8-1 АЛБЮМ III

Вид А лист 1
M1:1

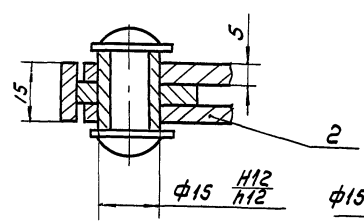


Б-Б лист 1
M1:1

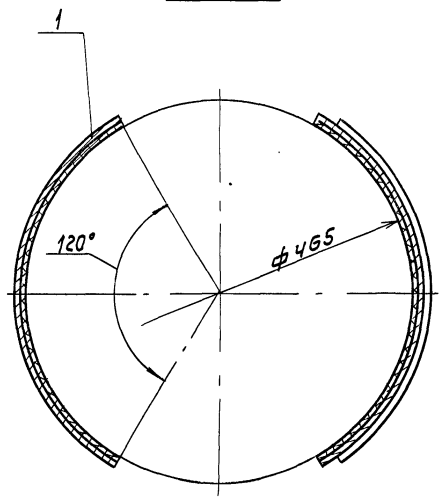
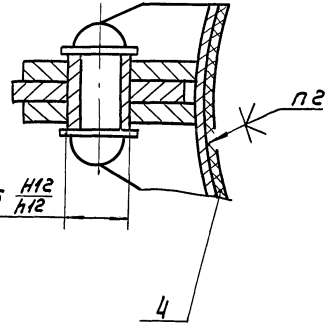


Д-Д лист 1

Г-Г лист 1
M1:1



Ж-Ж лист 1
M1:1



Задание заводу-изготовителю. Содержание альбома.

Альбом III

9018-1

Типовой проект

№ ПОЛ. ПОДП. И ДАТА
ВЗАМ. И № ПОЛ. И ДАТА
ПОЛ. И ДАТА

Обозначение	Наименование	№ листа
	Заказная спецификация щитов и электроаппаратуры, поставляемой комплектно со щитами.	941.00.000.АК
	Щит оператора. Общий вид.	942.00.000.АК
	Щит оператора. Соединения проводов.	943.00.000.АК
	Щит оператора. Подключения проводов.	944.00.000.АК

Заказная спецификация щитов и электроаппаратуры, поставляемой комплектно со щитами

№п/п	№пз. патентно-схемное место учета	Наименование и техническая характеристика основного и комплектующего оборудования, приборов, арматуры, материалов кабельных и др. изделий	Тип и марка оборудования, каталог, чертежи и прочие материалы оборудования.	Завод-изготовитель (для импортного оборудования - страна, фирма)	Единица измерения		Код оборудования материалов	Потребность по проекту	Цена единицы тыс. руб.	Потребность по проекту тыс. руб.	Ожидаемый срок поставки по кварталам в т.ч. по кварталам	Заявленная потребность по плану на год	Принятая потребность на 19 год					Стоимость всего тыс. руб.	
					Наименование	Код							в т.ч. по кварталам						
1	2	3	4	5	6	7	8	9	10	11	12	13	14	15	16	17	18	19	20
		Раздел I																	
				Щиты.															
1		Щит панельный с каркасом щпк-эл-1-100044-1000 ост 36.13-76		Главмон-таждвг-матика	шт.				1										

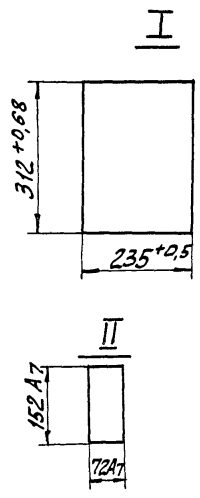
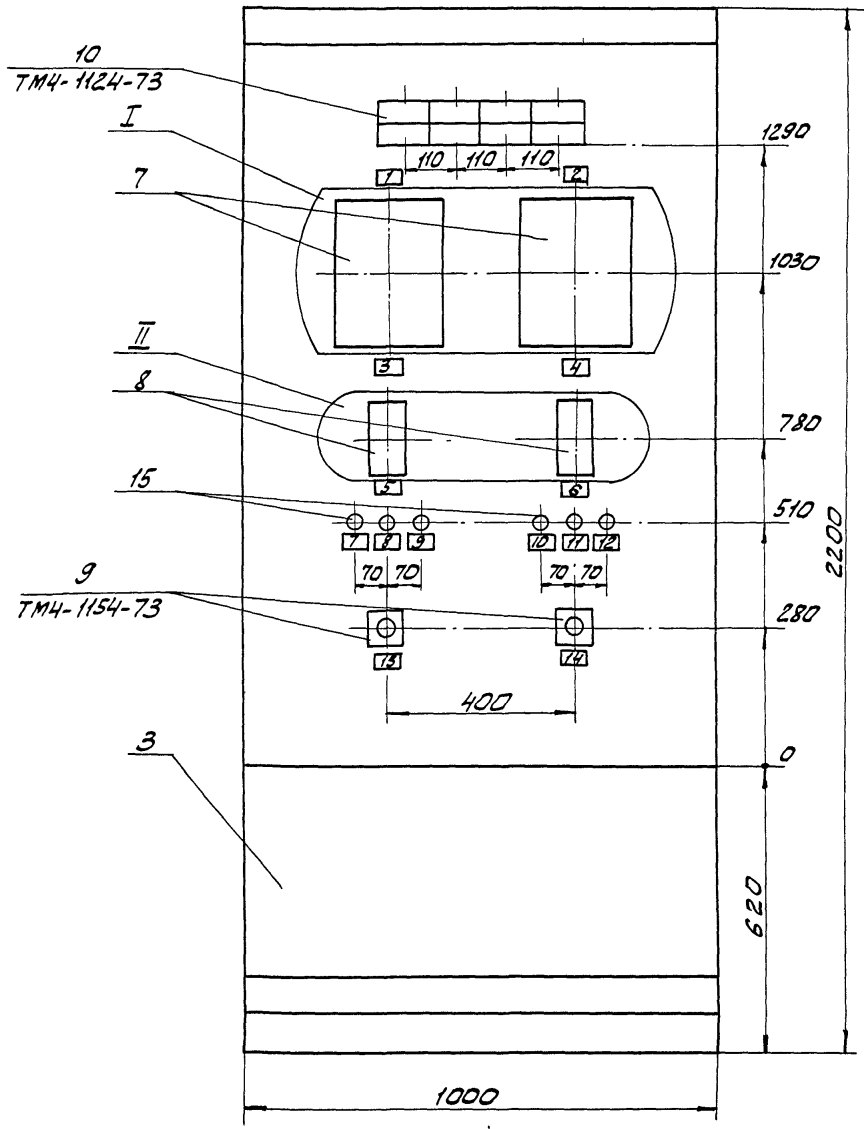
				941.00.000 АК			
Изм. лист	№ докум.	ПОЛ.	ДАТА	СОДЕРЖАНИЕ АЛЬБОМА. ЗАКАЗНАЯ СПЕЦИФИКАЦИЯ ЩИТОВ И ЭЛЕКТРОАППАРАТУРЫ ПОСТАВЛЯЕМОЙ КОМПЛЕКТНО СО ЩИТОМ. ЗАДАНИЕ ЗАВОДУ ИЗГОТОВИТЕЛЮ			
РАЗРАБ.	МОСЕМОК			ЛИТ.	МАССА	МАСШТАБ	
ПРОВ.	ПОЛЕВШИКОВ						
Т. КОНТР.	ШЕРСТЯКОВА			Лист 1 из 2 листов 2			
И. КОНТР.	Степаненко			ЦНИЭП инж. оборудования			
ЧТБ.	ГОЛЬЦМАН						

Альбом III

Типовой проект 901-8-1

№ п/п	№ поз. по тех. номенклатуре	Наименование и техническая характеристика основного и комплектующего оборудования, приборов, арматуры, материалов, кабельных и др. изделий	Тип марки оборудования, каталог, № чертежа по прилагаемому листу. Материал оборудов.	Завод-изготовитель (для импортного оборудования: страна, фирма)	Единица измерения		Код оборудования/материалов	Потребность по проекту	Цена единицы, тыс. руб.	Потребность на пусковой комплект	Ожидание: наличие на складе	Заявленная потребность на планируемый год	Принятая потребность на 19 г					Стоимость всего, тыс. руб.
					Наименование	Кол.							в т.ч. по кварталам					
1	2	3	4	5	6	7	8	9	10	11	12	13	14	15	16	17	18	19
Раздел II Электроаппаратура, поставляемая комплектно со щитом.																		
1		Паст управления кнопочный ГОСТ 2492-70 ТУ 16. 526. 216-71	ПКЕ-112-1АУЗ	г. Вильнюс 04 12/1	шт			2										
2		Табло световое ТУ 16. 535. 424-70	ТСБ.	з-д „Светотехника“ г. Тагарин	шт			8										
3		Щиток питания ТУ 36. 1270-73	ЭЩПК-5		шт			2										
4		Реле импульсной сигнализации. ТУ 16. 523. 311-70	РИС	г. Псков. Электро-3ЗМ	шт.			1										
5		Реле промежуточное ~220В. ТУ 16. 523. 020-70	РПУ-365	Ташкентский з-д	шт			4										
6		Резистор ГОСТ 6513-75	ПЭВР-100	г. Алагир 9/5129	шт			1										
7		Резистор	МПТ-2	г. Горький П/Я В-258Б	шт			1										
8		Тумблер	ТВ1-1	з-д Кузбассрадио г. Белово	шт			6										
Электроаппаратура, устанавливаемая вне щита																		
9		Звонок переменного тока МРТУ 16, 539, 401-71	ЗВП-220	з-д „Электроаппаратура“ г. Магилы	шт			1										

--	--	--	--



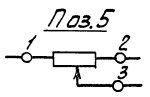
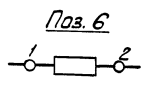
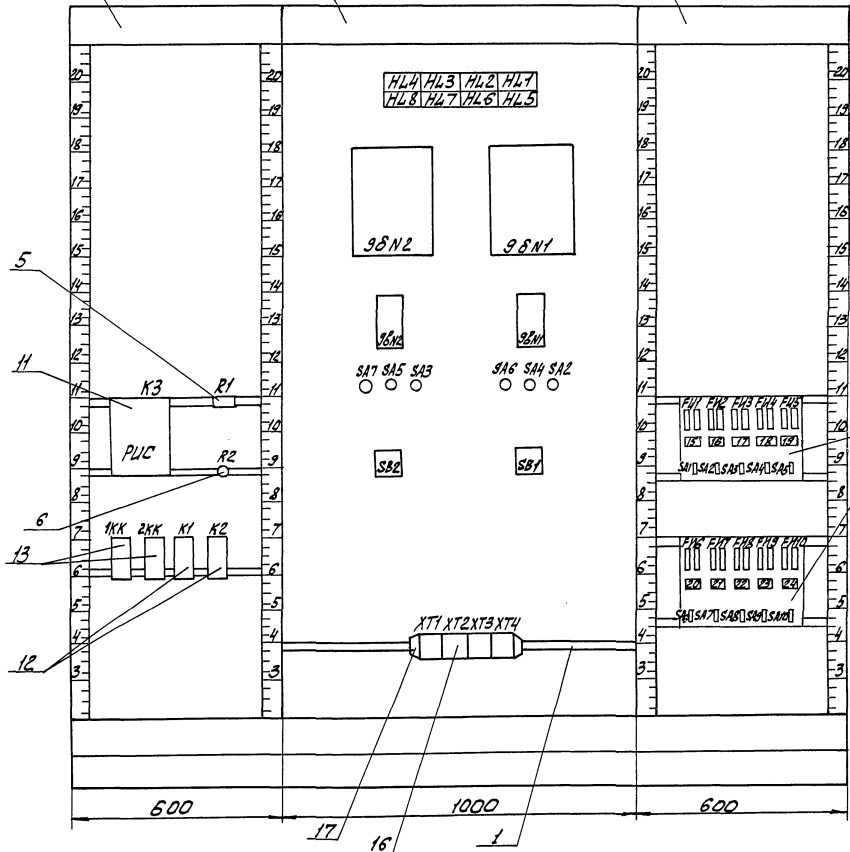
1. Покрытие вариант ОСТ 35.13-76
2. Таблицы соединений выполнены на основании схем: ЭЛ-5, ЭЛ-6, ЭЛ-7, ЭЛ-8, ЭЛ-9.

--	--	--	--	--	--

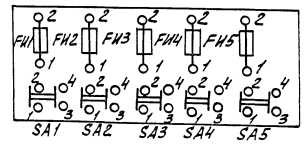
942,00.000 АК

Вид на внутренние плоскости щита (развернуто)

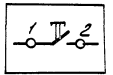
Левая стенка Передняя стенка Правая стенка



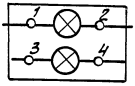
Поз. 14



Поз. 9 КНОПКА



Поз. 10 ТАБЛ.



Альбом № ТИПОВОЙ ПРОЕКТ 901-8-1

ИЗМЕН. ПРАВИЛ. И ДАТА ВЗАИМНОГО ИЛИ ВЗАИМНОГО ПРАВИЛ. И ДАТА

ИЗМ. Лист № ДОКУМЕНТ ПОДП. ДАТА

942.00.000 АК

Лист 4

Альбом II

Типовой проект 901-6/1

№№ по под. подл. и дата. Взам. инв. №. Инв. №. Дубл. Подл. и дата.

Таблица Надписи на табло и в рамках			Продолжение таблицы		
№ надписи	Надпись	кол.	№ надписи	Надпись	кол.
	<u>Рамка 66x26</u>		21	Импульсатор фтора	
1	Водовод N1	1		Прибор поз. 98 N2 Тпл. вст. = 0,5А	1
2	Водовод N2	1	22	Прибор поз. 9а N1 Тпл. вст. = 0,5А	1
3	Расход воды	1	23	Прибор поз. 9а N2 Тпл. вст. = 0,5А	1
4	Расход воды	1	24	Прибор поз. 10 N1 Тпл. вст. = 0,5А	1
5	Импульсатор фтора	1	25	Прибор поз. 10 N2 Тпл. вст. = 0,5А	1
6	Импульсатор фтора	1			
7	Насос N1	1			
8	Насос N2	1			
9	Насос N3	1			
10	Насос N1	1			
11	Насос N2	1			
12	Насос N3	1			
13	Сигнализация определение сигнала	1			
14	Сигнализация Съем сигнала.	1			
15	Ввод ~ 220 В. Трас. = 6А	1			
16	Схема сигнализации Тпл. вст. = 0,5А	1			
17	Расход воды Прибор поз. 98 N1 Тпл. вст. = 0,5А	1			
18	Расход воды Прибор поз. 98 N2 Тпл. вст. = 0,5А	1			
20	Импульсатор фтора Прибор поз. 98 N1 Тпл. вст. = 0,5А	1			

942. 00. 000 АК

Лист
5

Альбом III

Типовой проект 901-6/1

№№ по под. подл. и дата. Взам. инв. №. Инв. №. Дубл. Подл. и дата.

Таблица Надписи на табло и в рамках			Продолжение таблицы		
№ надписи	Надпись	кол.	№ надписи	Надпись	кол.
	<u>Табло ТСБ</u>				
26	Бак раствора КФН N1 Максимальный уровень	1			
27	Бак раствора КФН N1 Минимальный уровень	1			
28	Бак раствора КФН N2 Максимальный уровень	1			
29	Бак раствора КФН N2 Минимальный уровень	1			
30	резерв				
31	резерв				
32	резерв				
33	Кнопка опробования звонка				

942. 00. 000 АК

Лист
6

Таблица №1

Альбом III

Типовой проект 901-8-1

Провод-ник	Откуда идет	Куда поступает	Данные проводов	Приме-чание
	<u>Секция</u>			
404	КЗ/19	КЗ/17		п
404		НЛ 8/2		
404		НЛ 8/4		п
404		НЛ 7/2		
404		НЛ 7/4		п
404		НЛ 6/2		
404		НЛ 6/4		п
404		НЛ 5/2		
404		НЛ 5/4		п
404		НЛ 1/2	} пв х 1,5	
404		НЛ 1/4		п
404		НЛ 2/2		
404		НЛ 2/4		п
404		НЛ 3/2		
404		НЛ 3/4		п
404		НЛ 4/2		
404		НЛ 4/4		п
807	ХТ 4/4	КЗ/20		
807		КЗ/18		
807		КЗ/16		
807		К2/18		
807		К1/18		
943.00.000 АК				
Изм. лист № докум. Подп. Дата			Лист 1 из листов 6	
РАЗРАБ. НОСЕНКО			ЦНИИЭП инж. лядорядович	
ПРОВ. ПОЛЕВИЧЕНКО				
Т. КОНТР. Шерстякова				
И. КОНТР. Степаненко				

ЩИТ ОПЕРАТОРА.
СОЕДИНЕНИЯ
ПРОВОДОВ

Таблица №1

Альбом III

Типовой проект 901-8-

Провод-ник	Откуда идет	Куда поступает	Данные проводов	Приме-чание
806	КЗ/12	КЗ/15		
806		К1/1		
806		К1/3		
806		КН/2		
806		ХТ3/1		
806		ХТ3/2	} пв х 1,5	
806		СВ1/1		
806		К2/2		
806		К1/5		
412	КЗ/14	СВ2/2		
413	СВ2/1	КЗ/13		
414	КЗ/11	К2/17		
415	КЗ/7	К1/1		
416	К1/2	КЗ/6		
417	К2/1	ХТ4/3		
402	К1/2	К2/1		
401		К1/17		
1-17	КК2/1	СА3/4		
1-1	СА3/3	СА2/3		п
1-1		ХТ1/1		
1-29	ХТ1/2	КК2/2		
25	КК2/17	9ВН2/10		
27	9ВН2/11	КК2/12		
1-29	КК2/2	КК1/2		п
21	КК1/17	9ВН1/10		
943.00.000 АК				Лист 2
Изм. лист № докум. Подп. Дата				

Альбом III

Типовой проект 9018-1

Таблица 2
Подключение
проводок

		Продолжение табл. 2		Продолжение табл. 2	
Проводник	Контакт	Проводник	Контакт	Проводник	Контакт
<u>Секция</u>		<u>НЛ 1</u>		<u>НЛ 7</u>	
<u>НЛ 4</u>		403	1	410	1
407	1	404	2	404	2
404	2	403	3	410	3
407	3	404	4	404	4
404	4				
<u>НЛ 3</u>		<u>НЛ 5</u>		<u>НЛ 8</u>	
406	1	408	1	411	1
404	2	404	2	404	2
406	3	408	3	411	3
404	4	404	4	404	4
<u>НЛ 2</u>		<u>НЛ 6</u>		<u>9В N 1</u>	
405	1	409	1	300	2-3 (-)
404	2	404	2	302	2-3 (+)
405	3	409	3	809	1-N
404	4	404	4	810	1-1
944 00. 000 АК					
ИЗМ. ЛИСТ № ДОКУМ. ПОДП. ДАТА	ЩИТ ОПЕРАТОРА		ЛИСТ	МАССА	МАСШТАБ
РАЗРАБ. МОСЕНКО <i>Мос</i>	ПОДКЛЮЧЕНИЯ				
ПРОВ. ПОЛЕВИКОВА <i>Пол</i>	ПРОВОДОВ		ЛИСТ 1	ЛИСТОВ 6	
У. КОНТР. ШЕСТИЦЫНОВ <i>Ш</i>			ЦНИИЭП ИНЖ.		
Н. КОНТР. Степаненко <i>С</i>			БЕЛОРУССКИЙ		

Альбом III

Типовой проект 9018-1

		Продолжение табл. 2		Продолжение табл. 2		Продолжение табл. 2	
Проводник	Контакт	Проводник	Контакт	Проводник	Контакт	Проводник	Контакт
<u>9В N 2</u>		<u>SA 7</u>		<u>SA 2</u>		<u>SA 2</u>	
304	2-3 (+)	3-1	3	1-1	3	1-1	3
305	2-3 (-)	3-17	4	1-19	4	1-19	4
812	1-N						
813	1-1	<u>SA 5</u>		<u>SB 1</u>		<u>SB 1</u>	
		2-1	3	806	1	806	1
<u>9В N 1</u>		2-17	4	411	2	411	2
816	1						
815	2	<u>SA 3</u>		<u>SB 2</u>		<u>SB 2</u>	
21	10	1-1	3	413	1	413	1
23	11	1-17	4	412	2	412	2
300	19						
301	20	<u>SA 6</u>		<u>FH 1</u>		<u>FH 1</u>	
		3-1	3	801	1	801	1
<u>9В N 2</u>		3-19	4	802	2	802	2
819	1						
818	2	<u>SA 4</u>		<u>FH 2</u>		<u>FH 2</u>	
25	10	2-1	3	805	1	805	1
27	11	2-19	4	806	2	806	2
305	19						
301	20						
944. 00. 000 АК							
ИЗМ. ЛИСТ № ДОКУМ. ПОДП. ДАТА			ЛИСТ	МАССА	МАСШТАБ	ИЗМ. ЛИСТ № ДОКУМ. ПОДП. ДАТА	
944. 00. 000 АК							

Альбом III

Типовой проект 901-8-1

Изм. № подл. Подп. и дата. Взам. инв. № инв. № дубл. Подп. и дата.

Таблица 2 Подключения проводок		Продолжение табл. 2		Продолжение табл. 2	
Проводник	Контакт	Проводник	Контакт	Проводник	Контакт
<u>FN3</u>		<u>SA4</u>		<u>SA1</u>	
808	1	802	1	800	1
809	2	811	2	801	2
		803	3	804	3
<u>FN4</u>		813	4	803	4
811	1				
812	2	<u>SA3</u>		<u>FN6</u>	
		802	1	817	1
<u>FN5</u>		808	2	818	2
814	1	803	3		
815	2	810	4	<u>FN7</u>	
				820	1
<u>SA5</u>		<u>SA2</u>		821	2
800	1	802	1		
801	2	805	2	<u>FN8</u>	
804	3	803	3	823	1
803	4	807	4	824	2
				<u>FN9</u>	
				826	1
				827	2

Альбом III

Типовой проект 901-8-1

Изм. № подл. Подп. и дата. Взам. инв. № инв. № дубл. Подп. и дата.

Продолжение табл. 2		Продолжение табл. 2		Продолжение табл. 2	
Проводник	Контакт	Проводник	Контакт	Проводник	Контакт
<u>FN10</u>			<u>SA7</u>	412	14
829	1	802	1	414	11
830	2	820	2	415	7
		803	3	416	6
<u>SA10</u>		822	4		
802	1				<u>R1</u>
829	2	<u>SA6</u>		806	1
803	3	802	1	806	3
831	4	817	2	402	2
		803	3		
<u>SA9</u>		819	4		<u>R2</u>
802	1			402	1
826	2		<u>K3</u>	401	2
803	3	404	19		
828	4	404	17		
		807	20		<u>K2</u>
<u>SA8</u>		807	18	807	18
802	1	807	16	806	2
823	2	806	12	414	17
803	3	806	15	417	1
824	4	413	13		

