
ОДМ 218.3.032-2013

ОТРАСЛЕВОЙ ДОРОЖНЫЙ МЕТОДИЧЕСКИЙ ДОКУМЕНТ



**МЕТОДИЧЕСКИЕ РЕКОМЕНДАЦИИ
ПО УСИЛЕНИЮ КОНСТРУКТИВНЫХ ЭЛЕМЕНТОВ
АВТОМОБИЛЬНЫХ ДОРОГ ПРОСТРАНСТВЕННЫМИ
ГЕОРЕШЕТКАМИ (ГЕОСОТАМИ)**

**ФЕДЕРАЛЬНОЕ ДОРОЖНОЕ АГЕНТСТВО
(Росавтодор)**

МОСКВА 2013

Предисловие

1 РАЗРАБОТАН Федеральным государственным унитарным предприятием «Российский дорожный научно-исследовательский институт» ФГУП «РОСДОРНИИ» (канд. техн. наук Фомин А.П., Мерзликин А.Е., инж. Никанычева Е.В., Косарев Ю.И., Труфанова О.В.) при участии Ким А.И. (ОАО «494 УНР»). При разработке учтены данные исследований 26 ЦНИИ МО РФ, ОАО «СоюздорНИИ», ОАО «494 УНР»

2 ВНЕСЕН Управлением строительства и проектирования автомобильных дорог Федерального дорожного агентства

3 ИЗДАН на основании распоряжения Федерального дорожного агентства от №

4 ИМЕЕТ РЕКОМЕНДАТЕЛЬНЫЙ ХАРАКТЕР

5 ВВЕДЕН ВПЕРВЫЕ

Содержание

1 Область применения.....	1
2 Нормативные ссылки.....	1
3 Термины, определения, обозначения и сокращения.....	2
4 Основные положения.....	5
5 Рекомендации по материалам.....	8
6 Методика проектирования.....	15
6.1 Укрепление откосов.....	15
6.2 Дорожные одежды.....	22
6.3 Земляное полотно в сложных условиях строительства.....	29
6.4 Сооружения поверхностного водоотвода.....	34
7 Технология производства работ.....	35
7.1 Особенности производства работ.....	35
7.2 Контроль качества.....	42
7.3 Техника безопасности.....	43
Приложение А Расчетная оценка условий предельного равновесия поверхностной зоны откоса, укрепленной георешеткой.....	44
Приложение Б Особенности расчета нежестких дорожных одежд капитального и облегченного типов со слоями из композита, состоящего из пространственной георешетки, заполненной крупнообломочным материалом или песком.....	59
Приложение В Методика расчета дорожных одежд переходного и низшего типов со слоями из композита, состоящего из пространственной георешетки, заполненной крупнообломочным материалом или песком.....	62
Библиография.....	70

ОТРАСЛЕВОЙ ДОРОЖНЫЙ МЕТОДИЧЕСКИЙ ДОКУМЕНТ

МЕТОДИЧЕСКИЕ РЕКОМЕНДАЦИИ ПО УСИЛЕНИЮ КОНСТРУКТИВНЫХ ЭЛЕМЕНТОВ АВТОМОБИЛЬНЫХ ДОРОГ ПРОСТРАНСТВЕННЫМИ ГЕОРЕШЕТКАМИ (ГЕОСОТАМИ)

1 Область применения

1.1 Настоящий отраслевой методический документ (далее ОДМ) устанавливает рекомендации по применению пространственных георешеток (геосот) для усиления элементов автомобильных дорог при их строительстве, реконструкции и ремонте.

1.2 ОДМ содержит рекомендации по материалам, методам проектирования, технологии производства работ для основных областей применения георешеток (укрепление откосов, устройство дорожных одежд, возведение земляного полотна в сложных условиях строительства, укрепление сооружений поверхностного водоотвода).

1.3 Положения настоящего ОДМ предназначены для применения организациями, выполняющими работы по проектированию и строительству автомобильных дорог, в том числе городских улиц и дорог, автомобильных дорог промышленных и сельскохозяйственных предприятий. Они также могут использоваться производителями пространственных георешеток (геосот) при разработке, производстве, контроле качества материалов и разработке документов соответствия (стандартов организаций).

2 Нормативные ссылки

В настоящем ОДМ использованы ссылки на следующие документы:

ГОСТ 1.5-2001 Стандарты межгосударственные, правила и рекомендации по межгосударственной стандартизации. Общие требования к построению, изложению, оформлению, содержанию и обозначению

ОДМ 218.3.032-2013

ГОСТ 9.048-89 Единая система защиты от коррозии и старения. Изделия технические. Методы лабораторных испытаний на стойкость к воздействию плесневых грибов

ГОСТ 2678-94 Материалы рулонные кровельные и гидроизоляционные. Методы испытаний

ГОСТ 7502-98 Рулетки измерительные металлические. Технические условия

ГОСТ 11262-80 Пластмассы. Метод испытания на растяжение

ГОСТ 25607-2009 Смеси щебеночно-гравийно-песчаные для покрытий и оснований автомобильных дорог и аэродромов. Технические условия

ГОСТ 26433.1-89 Система обеспечения точности геометрических параметров в строительстве. Правила выполнения измерений. Элементы заводского изготовления

ГОСТ Р 1.4-2004 Стандарты организаций. Общие положения

ГОСТ Р 1.5-2004 Стандарты национальные Российской Федерации. Правила построения, изложения, оформления и обозначения

ГОСТ Р 52608-2006 Материалы геотекстильные. Методы определения водопроницаемости

ГОСТ Р 53238-2008 Материалы геотекстильные. Метод определения характеристики пор

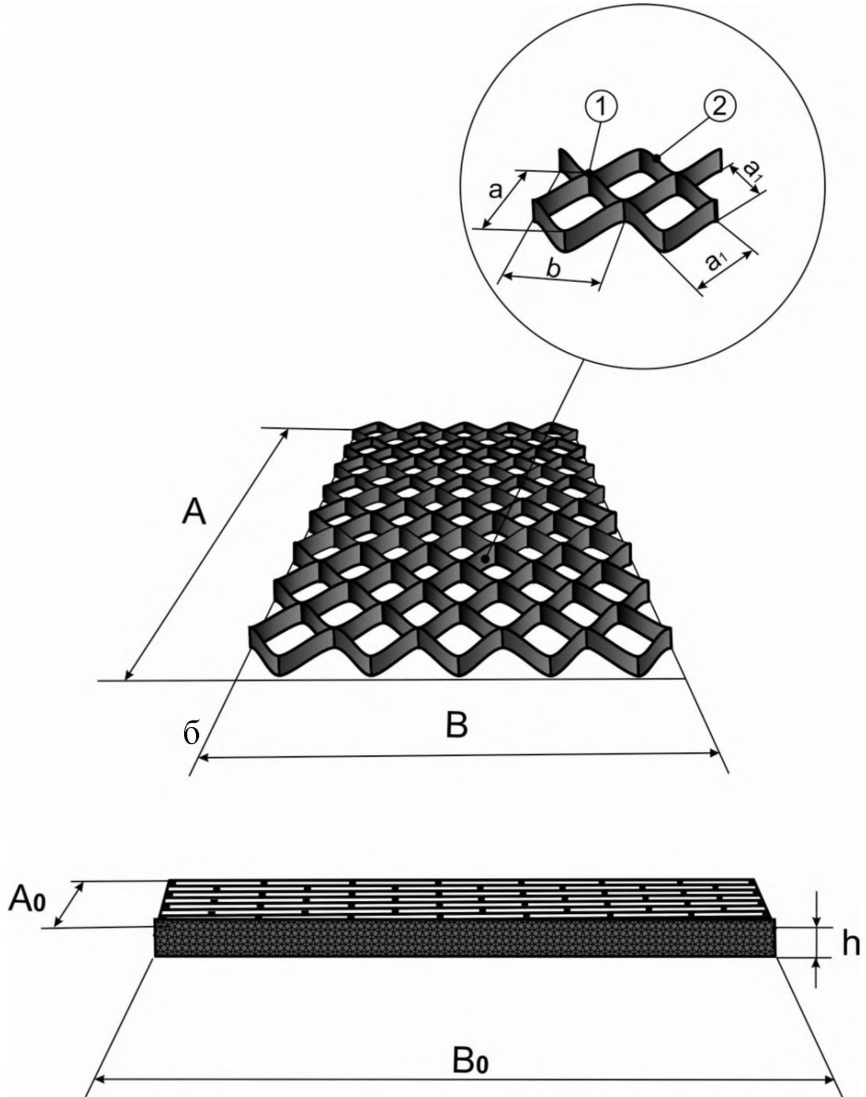
3 Термины, определения, обозначения и сокращения

В настоящем ОДМ применены следующие термины с соответствующими определениями, а также обозначения и сокращения:

3.1 пространственная георешетка или геосотовый материал (далее георешетка): Геосинтетический материал пространственной «сотовой» или схожей с ней ячеистой конструкции по рисунку 1, образованной из соединённых между собой геополос, выпускаемый в виде складывающегося модуля и поставляемый в виде пакетов в сложенном

состоянии (международное обозначение – в соответствии с ISO 10318 [1] – GCE, обозначение в соответствии с ОДМ 218.5.005-2010 [2] – ГСТ).

а



1 – сварные швы; 2 – геополосы; A и B – длина и ширина модуля (A – направление растяжения); A_0 и B_0 – длина и ширина пакета; a и b – размер ячейки по диагоналям в направлении длины и ширины; a_1 – размер стороны ячейки; h – высота георешетки (ширина геополосы)

Рисунок 1 – Общая схема георешеток в рабочем (растянутом) состоянии (а) и транспортном (сложенном) состоянии (б)

3.2 геополоса: Узкий геосинтетический материал в форме полосы шириной, как правило, 50-200 мм, используемый, в том числе, при производстве георешеток, для образования пространственной конструкции высотой (h), равной ширине геополосы.

3.3 перфорированная геополоса: Геополоса, имеющая отверстия диаметром, как правило, 6-10 мм, обеспечивающие дренирование и увеличение сопротивления сдвигу по контакту с материалом, заполняющим георешетку.

3.4 рифленая геополоса: Геополоса, имеющая рифление произвольной формы, способствующее увеличению сопротивления сдвигу по контакту с материалом, заполняющим георешетку.

3.5 пакет георешетки: Единичный элемент георешетки минимальных размеров в сложенном состоянии.

3.6 модуль георешетки: Единичный элемент георешетки минимальных размеров в растянутом состоянии.

3.7 анкер: металлический или пластиковый элемент, предназначенный для крепления георешетки к грунтовой поверхности с целью обеспечения монтажа георешетки (монтажный анкер) или увеличения сопротивления георешетки с заполнителем сдвигающим нагрузкам (несущий анкер при укреплении откосов).

3.8 ячейки георешетки: Объёмные элементы георешетки в растянутом состоянии, образованные соединёнными между собой геополосами, служащие для заполнения грунтом и строительными материалами.

3.9 длина A (ширина B) модуля: Расстояние между крайними точками плана модуля в направлении растяжения и перпендикулярном ему направлении (в плане).

3.10 длина A_I (ширина B_I) пакета: Расстояние между крайними точками плана пакета в направлении растяжения и перпендикулярном ему направлении (в плане).

3.11 размер ячейки по длине (a) и ширине (b): Расстояние по диагонали между осями швов, соединяющих геополосы георешетки, в направлении растяжения и перпендикулярном ему направлении (в плане).

3.12 размер стороны ячейки: Расстояние вдоль полосы между осями швов для ячейки в растянутом состоянии (a_I).

4 Основные положения

4.1 Георешетки предназначены для объемного армирования грунта или материала заполнителя с целью образования композитного слоя «грунт (материал) плюс георешетка», обладающего улучшенными по отношению к заполнителю эксплуатационными свойствами. Композитный слой обладает повышенной жесткостью, прочностью, распределяющей способностью, стойкостью к воздействию динамических нагрузок, поверхностному размыву, воздействию неравномерных деформаций. При заполнителе из укрепленных неорганическим вяжущим материалов или грунтов георешетки обеспечивают регулируемое трещинообразование, что позволяет повысить трещиностойкость дорожной конструкции.

4.2 Основные области применения георешетки при строительстве, реконструкции и ремонте автомобильных дорог:

- укрепление подтопляемых и неподтопляемых откосов, склонов взамен традиционных типов укрепления или в сочетании с ними;

- образование усиленных конструктивных слоев дорожных одежд (несущих оснований, дополнительных слоев оснований, покрытий переходного типа);

- возведение земляного полотна в сложных условиях строительства (наличие слабых грунтов в основании насыпи, связных грунтов повышенной

влажности в основании земляного полотна, стесненные условия строительства и необходимость возведения насыпей с откосами повышенной крутизны) и усиление рабочего слоя земляного полотна;

-укрепление сооружений поверхностного водоотвода.

4.3 Выбор конкретной разновидности георешетки определяется областью и условиями ее применения. В зависимости от них предъявляются требования к геометрическим параметрам и другим свойствам георешеток, изложенным в разделе 5 настоящего ОДМ. Положения методики проектирования раздела 6 относятся к техническим решениям, предусматривающим применение георешеток, отвечающих требованиям раздела 5. В полной мере положения разделов 5, 6, 7 настоящего ОДМ относятся к геосотовым материалам, образуемым из пластмассовых геополос, соединенных между собой сваркой (геосотовым материалом пластмассовым скрепленным в определении ОДМ 218.5.005-2010 [2]) с толщиной полос на менее 1,2 мм. Георешетки, образованные из геотекстильных геополос, и георешетки, не складывающиеся в модули, могут быть применены при укреплении откосов, но требуют отдельной регламентации в части технологии производства работ и уточнения методов проектирования.

4.4 Применение георешеток возможно при наличии:

-утверждённых и введённых в действие стандартов организаций. Изложение, построение и оформление стандартов организаций должно соответствовать положениям ГОСТ Р 1.4, ГОСТ Р 1.5, ГОСТ 1.5. Содержание стандартов организаций должно соответствовать положениям ГОСТ 1.5, относящимся к содержанию стандартов технических условий. Стандарты организаций должны содержать требования к составу сырья, геометрическим параметрам георешеток, показателям их физико-механических свойств по п.п. 5.5-5.8 настоящего ОДМ, форме поставки, упаковке, маркировке, требования безопасности и охраны окружающей среды, правила приёмки, методы контроля, транспортирования и хранения, указания по применению

(эксплуатации), гарантии изготовителя. Положения стандартов организаций не должны противоречить положениям настоящего ОДМ;

- пояснительной записки к стандарту организации в соответствии с п.8.6.1 ОДМ 218.1.002-2010 [3];

- данных экспертизы стандарта организации в соответствии с п.4.15 ГОСТ Р 1.4;

- сертификата соответствия, выданного в специализированных системах добровольной сертификации на основе протоколов испытаний;

- санитарно-эпидемиологического заключения Роспотребнадзора;

- заключения (заключений) или иных документов, регламентирующих область применения рассматриваемой марки георешеток и подтверждающих соответствие параметров свойств георешеток отраслевым требованиям, согласованным или разработанным организациями, представляющими отрасль потребителя.

4.5 Выбор конструктивных решений выполняют на основе технико-экономического сопоставления вариантов, включающих традиционные решения. Следует учитывать технический эффект при применении георешеток, в частности:

- высокую технологичность и низкую материалоемкость решений, поскольку используются складывающиеся в пакеты модули, объем которых составляет несколько процентов от объема в «рабочем» состоянии;

- высокую универсальность решений за счет использования различных сочетаний типов георешеток, вариантов их заполнения, в том числе с использованием местных грунтов и материалов;

- повышение надежности, работоспособности решений, качества выполняемых работ за счет применения в качестве основы элемента заводского изготовления.

4.6 Отдельные положения настоящих Рекомендаций могут уточняться на основе опыта строительства с учетом региональных особенностей, новых данных исследований, обобщенных применительно к

конкретным маркам георешеток в соответствующих технических документах, утвержденных в установленном порядке.

4.7 В качестве основы при составлении сметной документации могут быть использованы дополнения в часть 1 ГЭСН-2001 [4].

5 Рекомендации по материалам

5.1 Дополнительные требования к материалам не предъявляются, однако следует соблюдать соотношения между максимальной крупностью зерен заполнителя георешетки и геометрическими размерами ее ячейки, приведенные в таблице 1.

Т а б л и ц а 1 – Регламентируемые значения максимальной крупности зерен заполнителя георешетки d_k в зависимости от высоты h и размера ячейки (минимальное значение из значений по длине a или ширине b – рисунок 1)

Высота георешетки h , мм	Значение d_k , мм при размере ячейки $a(b)$			
	укрепление откосов, сооружений поверхностного водоотвода		усиление конструктивных слоев дорожных одежд	
	$a(b) \leq 250$ мм	$a(b) > 250$ мм	$a(b) \leq 250$ мм	$a(b) > 250$ мм
50	30	30	-	-
75	50	50	-	-
100	75	80	40	50
150	80	100	50	60
200	80	120	60	70

При использовании георешеток для усиления рабочего слоя земляного полотна в качестве заполнителя применяют местные непучинистые или слабопучинистые грунты, имеющие влажность не выше допустимой.

5.2 При использовании в сочетании с георешетками нетканых геотекстильных материалов, уложенных непосредственно под георешетки, следует руководствоваться рекомендациями по свойствам, вводимым документами технического регулирования применительно к этим материалам. При отсутствии такой регламентации рекомендуется выбирать водопроницаемые (коэффициент фильтрации по ГОСТ Р 52608 не ниже 10 м/сутки) геотекстильные материалы по параметру прочность при растяжении R_{TM} (п. 7.1 ОДМ 218.5.006-2010 [5]) в зависимости от материала заполнителя:

-заполнитель из зернистых фракционированных материалов (щебень, шлак и другие) – $R_{ГМ}$ – не менее 12 кН/м;

-заполнитель из щебеночно-песчаных, гравийно-песчаных и щебеночно-гравийно-песчаных смесей – $R_{ГМ}$ – не менее 8 кН/м;

-заполнитель – песок, связные грунты без включений крупнофракционных материалов – $R_{ГМ}$ не менее 6 кН/м;

-заполнитель – растительный грунт, торфо-песчаная смесь – $R_{ГМ}$ не менее 4 кН/м.

При применении георешеток для укрепления подтопляемых откосов рекомендуется учитывать значения параметров нетканых геотекстильных материалов по п.6.1.5.

5.3 Георешетки должны отвечать требованиям по наличию технической документации (п.4.4), перечню определяемых показателей свойств и методам их оценки (п.п. 5.5-5.8), значениям показателей свойств и других регламентируемых параметров (п.п. 5.9-5.13).

5.4 Должны быть определены показатели свойств георешеток, характеризующие их стойкость к агрессивным воздействиям (погодно-климатическим и технологическим), геометрические параметры и форма поставки, механические свойства.

5.5 Стойкость к агрессивным воздействиям должна характеризоваться:

-стойкостью к действию химических агрессивных сред (оценивается по п.8.3 ОДМ 218.5.006-2010 [5]);

-биостойкостью (оценивается по п.8.4 ОДМ 218.5.006-2010 [5] с учетом шкалы оценки ГОСТ 9.048);

-стойкостью к воздействию ультрафиолетового излучения (оценивается по п.8.2 ОДМ 218.5.006-2010 [5]);

-морозостойкостью (оценивается по п.8.5 ОДМ 218.5.006-2010 [5]);

-гибкостью (оценивается по ГОСТ 2678 с учётом положений п.8.6 ОДМ 218.5.006-2010 [5]).

5.6 Геометрические параметры и форма поставки георешетки характеризуются:

-массой пакета георешетки (взвешивание с точностью $\pm 0,1$ кг);
-толщиной геополосы (в соответствии с ГОСТ 2678);
-отклонением направления швов (соединений) геополос от перпендикуляра (в соответствии с ГОСТ 26433.1);

-высотой георешетки (по измерениям с точностью не менее ± 1 мм);
-размером георешетки в сложенном (пакет) и растянутом (модуль) состоянии (в соответствии с ГОСТ 2678);

-размером стороны ячейки георешетки, шириной и длиной ячейки в плане по диагонали (рулеткой по ГОСТ 7502 с ценой деления 1 мм);

-количеством ячеек по длине и ширине модуля и их общим количеством в модуле;

-общей площадью модуля (по размеру модуля) и площадью ячейки модуля (общая площадь модуля, деленная на их общее количество в модуле).

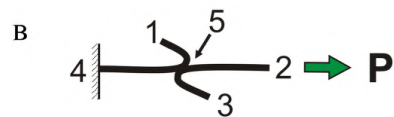
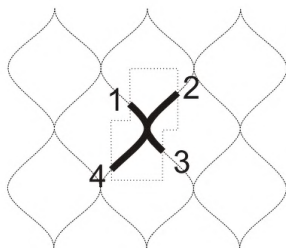
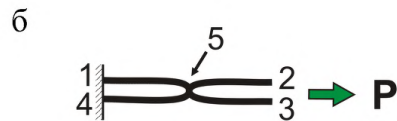
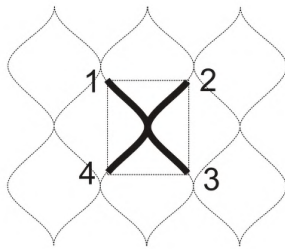
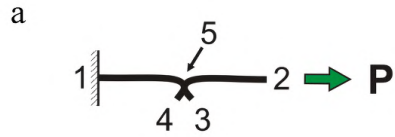
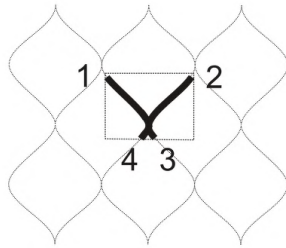
5.7 Механические свойства георешетки характеризуются:

-прочностью (кН/м) и относительным удлинением (%) геополосы при растяжении при максимальной нагрузке и при разрыве (по ГОСТ 11262 с учётом положений раздела 7 ОДМ 218.5.006-2010 [5]);

-прочностью (кН/м) перфорированной геополосы (по ГОСТ 11262 с учётом положений раздела 7 ОДМ 218.5.006-2010 [5]);

-прочностью шва георешетки, кН/м – принимается по минимальному значению, полученному по результатам испытаний по трём схемам (рисунок 2): отрыв, сдвиг и растяжение по п.п. 7.4, 7.6 ОДМ 218.5.006-2010 [5] с учетом следующих уточнений – зажимная длина образцов 200 мм с расположением шва в центральной их части, - ширина образцов соответствует, как правило, высоте ячейки h (ширина геополосы), - при

обработке результатов дополнительно определяется условная прочность шва с учётом количества швов на 1 п.м георешетки (соответствует прочности шва, умноженной на количество швов в 1 пог.м; количество швов в 1 пог.м определяется с точностью до десятых долей);



1-4 – расположение геополос при отборе из модуля и проведении испытаний (обозначения 1, 4 и 2, 3 относятся к одной геополосе), 5 – расположение шва, P – нагрузка на образец

Рисунок 2 – Схемы отбора образцов и испытаний при определении прочности шва георешетки на растяжение (а), отрыв (б) и сдвиг (в)

-условной длительной прочностью шва – выдерживание шва под постоянной нагрузкой, соответствующей половине прочности шва (схема испытаний по рисунку 2а, размеры образца – как в испытаниях по оценке прочности шва).

5.8 Параметры «стойкость к действию химических агрессивных сред», «биостойкость» и «стойкость к воздействию ультрафиолетового излучения» могут оцениваться только при постановке продукции на производство и далее при изменении состава сырья для георешеток из полиэтилена. Параметры «условная длительная прочность шва», «относительное удлинение при максимальной нагрузке и разрыве», «морозостойкость», «гибкость» оцениваются не реже одного раза в год. Остальные параметры подлежат контролю производителя при приёмосдаточных испытаниях каждой партии георешетки. Параметр «условная длительная прочность шва» оценивается для случая применения георешеток при укреплении откосов.

5.9 Значения параметров свойств и других регламентируемых параметров следует принимать в зависимости от области применения, принятых конструктивных решений с учётом условий применения. Если производителем без ограничений обозначаются все области применения и условия применения, документация производителя (стандарт организации) должны гарантировать соблюдение следующих общих требований:

-возможность эксплуатации георешеток в температурном диапазоне от минус 40 °С до плюс 50 °С при показателе кислотности окружающей среды рН от 4 до11;

-возможность обеспечения гарантированного срока службы не менее 40 лет (20 20 лет при укреплении откосов).

5.10 Рекомендации по показателям, характеризующим стойкость к агрессивным воздействиям – рекомендуемые значения (в скобках – минимальные значения):

-показатель стойкости к действию химически агрессивных грунтовых сред – 90 % (80 %);

-биостойкость – не ниже ПГ₁₁₃ (по ГОСТ 9.048);

-показатель стойкости к действию ультрафиолетового излучения – 80 % (70%);

-показатель морозостойкости – 90 % (80 %);

-гибкость при низких температурах – отсутствие повреждений при температуре минус 40 °С.

Показатели морозостойкости и гибкости могут быть скорректированы при предъявлении проектных требований в зависимости от региона применения.

5.11 Рекомендации по геометрическим параметрам и форме поставки:

-масса пакета георешетки не должна превышать, как правило, 70 кг;

-толщина геополосы георешетки – не менее 1,2 мм;

-отклонение направления швов (соединений) геополос от перпендикуляра – не более ± 5 мм;

-размер модуля георешетки – не менее (длина \times ширина) 3500 \times 2400 мм;

-высота георешетки – назначается в зависимости от области и условий применения (таблица 2), но не ниже 5 см;

-размер ячейки по диагонали – назначается в зависимости от области и условий применения, но в пределах от 200 до 500 мм (таблица 2).

5.12 Рекомендации по механическим свойствам георешеток:

-прочность геополосы при растяжении – не ниже 17 кН/м;

-относительное удлинение геополосы при максимальной нагрузке – не более 35 %;

-относительное удлинение геополосы при разрыве – не менее 100 % (при применении для укрепления откосов);

-прочность перфорированной геополосы – не ниже прочности шва;

-прочность и условная прочность шва георешетки назначается в зависимости от условий и области применения (таблица 2);

Т а б л и ц а 2 – Рекомендуемые основные параметры георешеток в зависимости от области и условий применения

№ п/п	Область, условия применения	Параметры георешеток			
		высота h , мм, не менее	размер ячейки $a(b)$, мм, не более	Прочность шва $R_{ш}$, кН/м, не менее	Условная прочность шва $R_{ш}'$, кН/м, не менее
1	2	3	4	5	6
1	Укрепление неподтопляемых откосов (склонов):				
1а	- пологие откосы с заложением не круче 1:3;	50, 75	300-510	5	20
1б	- откосы с заложением не круче 1:1,75 при умеренной интенсивности стока;	75, 100	300-400	9	25
1в	- откосы с заложением 1:1,75 при сосредоточенном стоке, а также откосы с заложением 1:1,5÷1,75	100, 150	200-300	10	45
2	Укрепление подтопляемых откосов	150, 200	200-260	10	45
3	Усиление дорожных конструкций				
3а	Устройство оснований дорожных одежд и покрытий переходного типа	150, 200	200-260	10	45
3б	Устройство оснований сборных цементобетонных покрытий	75, 100	200-260	10	45
3в	Устройство оснований с заполнителем ячеек бетоном или грунтами (материалами, укрепленными неорганическим вяжущим)	150, 200	260	9	40
3г	Усиление грунта верхней части рабочего слоя земляного полотна	100, 150	200-260	10	45
4	Укрепление сооружений поверхностного водоотвода:				
4а	- при заполнении ячеек растительным грунтом;	75, 100	200-260	10	45
4б	- при заполнении ячеек крупнофракционными или укрепленными вяжущими материалами	150, 200	200-260	10	45
5	Усиление насыпей на слабых основаниях	150, 200	200-260	12	50

Продолжение таблицы 2

1	2	3	4	5	6
6	Устройство откосов повышенной крутизны	200	200-260	12	70
<p>Примечания</p> <p>1 При заполнении георешеток водопроницаемым материалом рекомендуется применять перфорированные георешетки.</p> <p>2 Предпочтительно применение георешеток с текстурированной поверхностью. При усилении дорожных одежд и отсутствии перфорации георешеток применение георешеток с текстурированной поверхностью обязательно.</p> <p>3 При расчётном обосновании, а также при положительном опыте применения в региональных условиях допускается изменять приведённые параметры.</p> <p>4 При прочих равных условиях следует отдавать предпочтение георешеткам с лучшими показателями по графам 5, 6.</p>					

-условная длительная прочность шва (при укреплении откосов) – не ниже 30 суток.

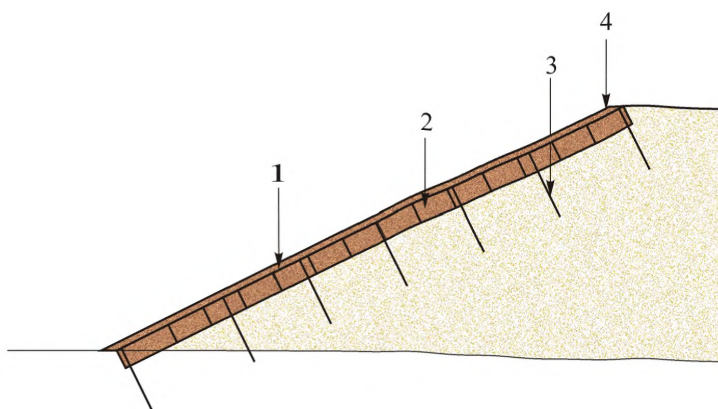
5.13 Рекомендуемые основные параметры георешеток (высота h , размеры ячейки по диагонали a и b , прочность шва $R_{ш}$ и условная прочность шва $R_{ш}'$) приведены в таблице 2 (могут быть уточнены для конкретных марок георешеток и областей их применения при соответствующем техническом обосновании).

6 Методика проектирования

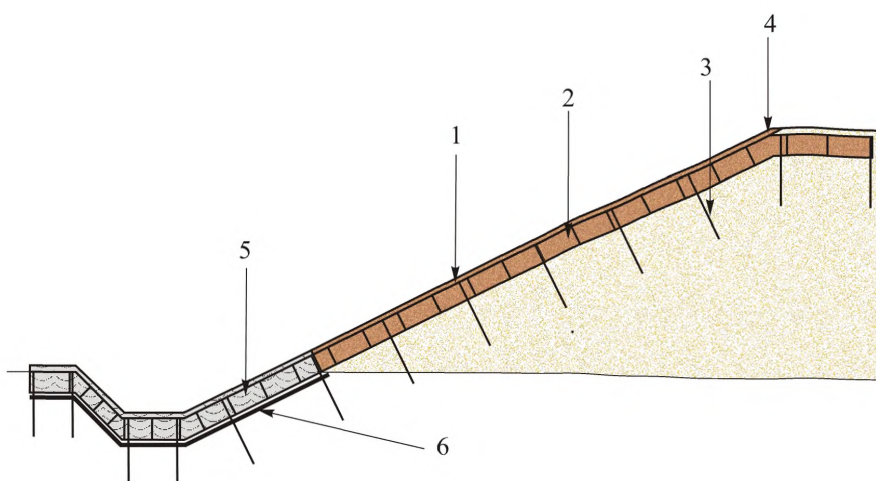
6.1 Укрепление откосов

6.1.1 Тип конструкции укрепления откосов следует назначать в зависимости от физико-механических свойств грунтов, слагающих откос, и грунтов основания насыпи (выемки), погодно-климатических факторов, гидрологического режима подтопления, геометрии (высоты, величины заложения откосов) насыпи (выемки) с учетом наличия местных материалов для укрепительных работ. При назначении конструкции укрепления следует руководствоваться положениями действующих документов, в частности [6, 7, 8] и положениями настоящего ОДМ в части особенностей назначения и расчетного обоснования конструкций укрепления с применением георешеток. Основные варианты конструктивных решений представлены на рисунках 3÷6.

а



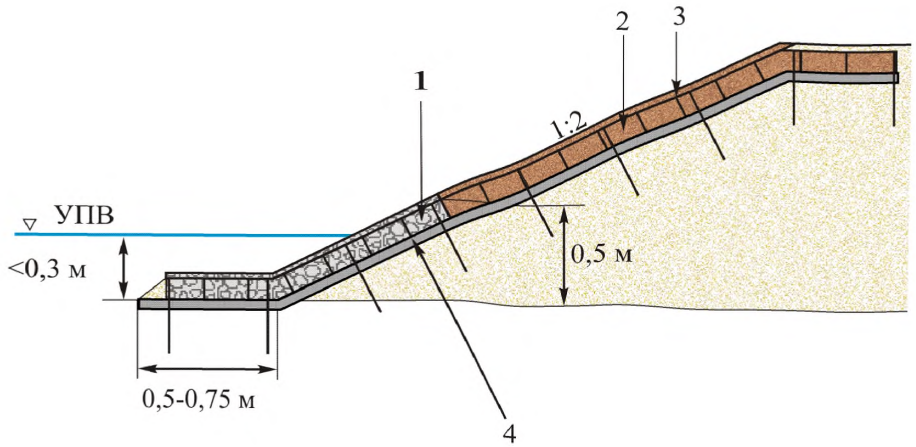
б



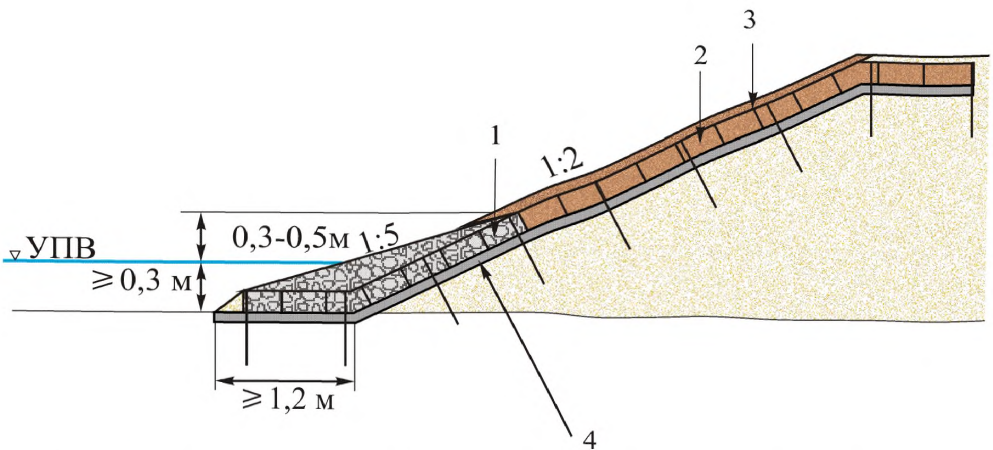
1-георешетка, 2-заполнитель георешетки (растительный грунт и др.), 3-анкер, 4-защитный слой (3-5 см) над георешеткой из материала заполнителя георешетки, 5-заполнитель решетки при устройстве кювета (укрепленный грунт, бетонная смесь и др.), 6-защитная прослойка из нетканого геотекстильного материала

Рисунок 3 – Основные варианты конструктивных решений укрепления неподтопляемых откосов

а

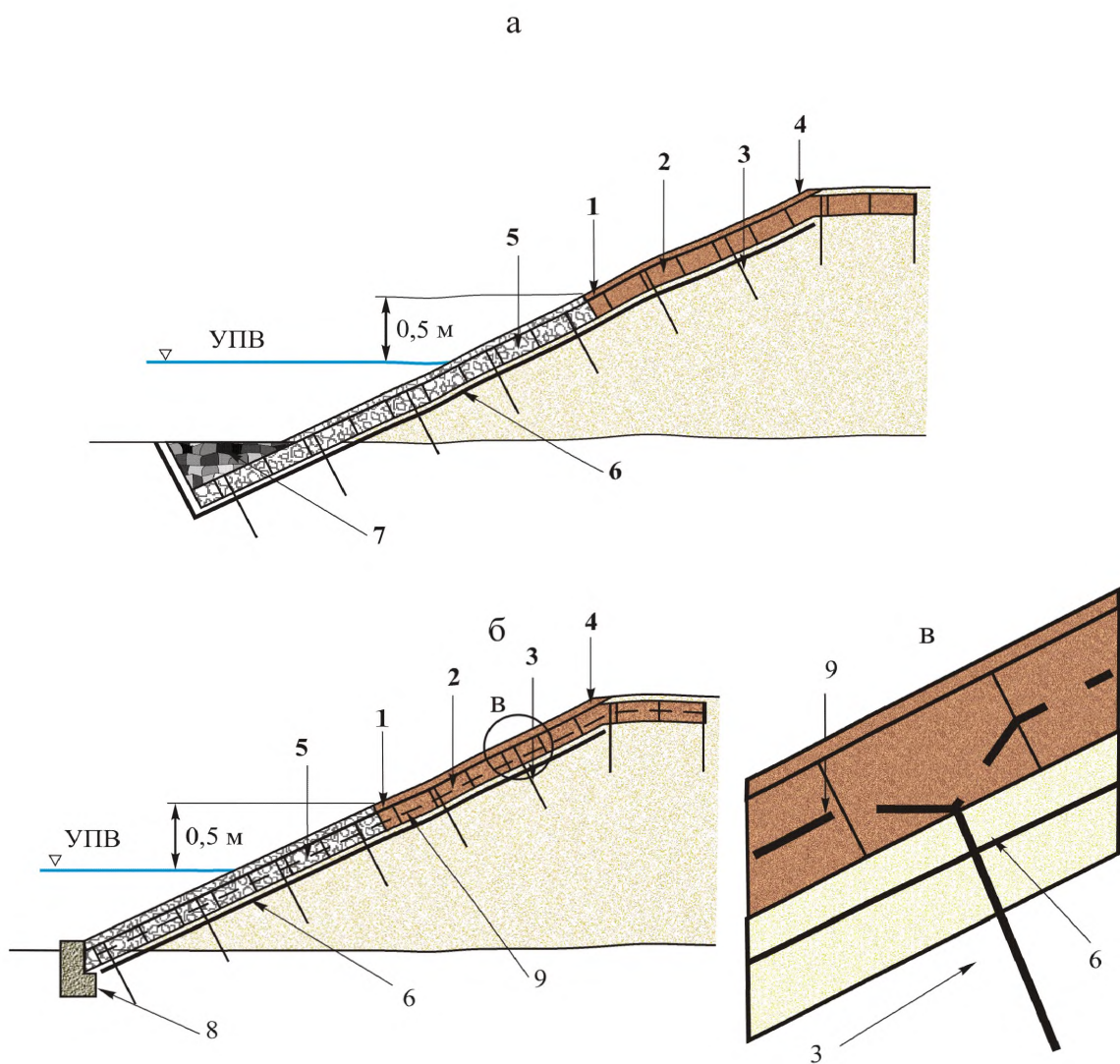


б



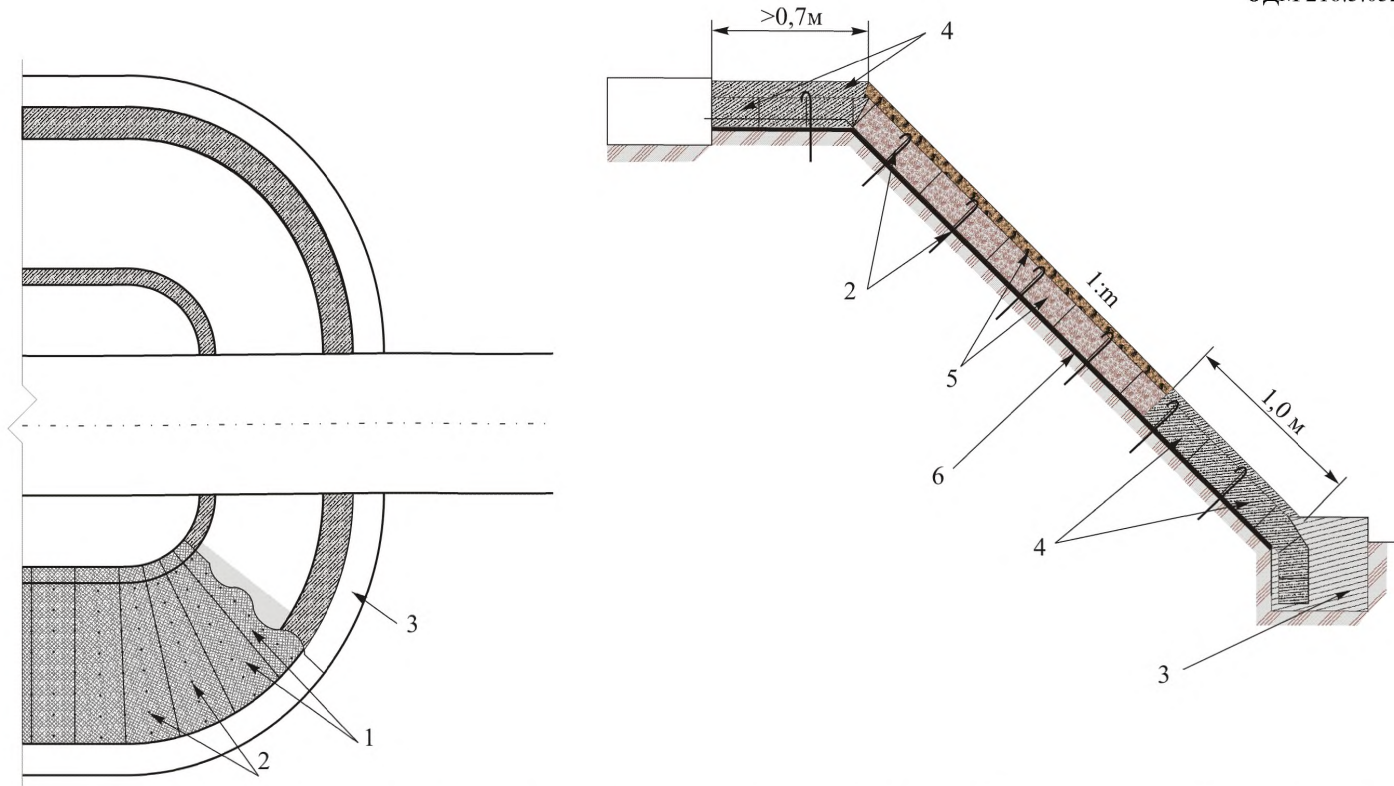
1-щебень фракции 20-40 мм, 2-торфо-песчаная смесь, 3-георешетка,
4-защитная прослойка из нетканого геотекстильного материала

Рисунок 4 – Варианты конструктивных решений укрепления откосов в сложных грунтовых условиях (вечномерзлые грунты) при наличии подтопления в отдельные периоды года



- 1-георешетка, 2-растительный грунт, 3-анкер,
 4-защитный слой (3-5 см)над георешеткой из материала заполнителя георешетки.
 5-укрепленный грунт, бетон и др.,
 6-защитная прослойка из нетканого геотекстильного материала,
 7-каменная засыпка, 8-бетонный упор, 9-трос

**Рисунок 5 – Основные варианты конструктивных решений укрепления
 подтопляемых откосов**



1-модули георешетки, 2-анкера, 3-бетонный упор, 4-заполнение георешетки бетоном, 5-заполнение георешетки щебнем, 6-защитный слой из нетканого геотекстильного материала

Рисунок 6 – Вариант конструктивного решения укрепления конусов мостов (путепроводов)

6.1.2 При назначении конструкции укрепления следует руководствоваться следующими общими положениями:

-для монтажа и крепления решетки применяют анкера (раздел 7 ОДМ); Минимальное (стандартное) количество и расстановка анкеров по технологическим соображениям (монтажные анкера) предполагает их установку в каждую крайнюю ячейку начала и конца модуля по направлению его растяжения, через крайнюю ячейку в противоположном направлении, а также равномерно по площади модуля через 1,0-1,2 м. При высоте неподтопленного откоса более 6 м и его заложении круче 1:1,75, а также при укреплении подтопленного откоса рекомендуется увеличивать количество анкеров от стандартного, снижая расстояние между анкерами, распределенными по площади, до 0,6-0,8 м. Длина анкеров – не менее 0,60-0,65 м при высоте георешетки 75-100 мм и 0,85-0,90 м при высоте георешетки 150-200 мм (для подтопленных откосов – не менее 1,0-1,2 м);

-дополнительная фиксация георешетки на поверхности откоса создается выведением георешетки за пределы бровки откоса в верхней части и созданием упора в нижней части, что рекомендуется во всех случаях для подтопленных откосов и в некоторых случаях для неподтопленных (п.6.1.3);

-в сложных грунтово-гидрологических условиях под георешеткой рекомендуется создавать защитный слой (обратный фильтр) из геотекстильных (как правило, нетканых) материалов. Создание такого слоя обязательно при укреплении подтопленных откосов, а также при укреплении неподтопленных откосов, сложенных неустойчивыми, легкоразмываемыми грунтами, при наличии выклинивающихся водоносных горизонтов в мокрых выемках;

-назначаемые конструктивные решения по укреплению подтопленных откосов должны основываться на соответствующих гидравлических расчетах. Рекомендуется уточнять конструктивные решения неподтопленных откосов с учетом методики расчета, представленной в Приложении А настоящего ОДМ в случае заложения откосов круче 1:1,75 (размер ячейки

георешетки более 350 мм), 1:1,5 (размер ячейки более 250 мм) при высоте насыпи более 3 м, а также при отсутствии надежного упора для георешетки в нижней части откоса (связные грунты в основании откоса с относительной влажностью W/W_T более 0,85);

-допустимая (неразмывающая) скорость течения воды для несвязных минеральных материалов и грунтов может быть повышена при применении их в качестве заполнителя георешеток в 1,3 раза.

6.1.3 При укреплении неподтопляемых откосов высотой до трех метров применяют решение по рисунку 3а. При высоте откосов более трех метров рекомендуется выводить георешетку за бровку откоса для ее крепления в пределах обочины по рисунку 3б, чем также достигается одновременное укрепление прибровочной полосы обочины. Укрепление прибровочной и остановочной полос обочин в качестве самостоятельного решения целесообразно в случае наличия эрозионных деформаций обочин при выполнении ремонтных работ. Если предусматривается устройство кюветов, следует рассмотреть целесообразность одновременного их укрепления с укреплением откосов по рисунку 3б. Параметры применяемых георешеток могут быть уточнены с учетом расчета по Приложению А настоящего ОДМ, но не ниже параметров, приведенных в п.1 таблицы 2.

6.1.4 В сложных грунтовых условиях, когда возможности создания надежного упора для георешетки у подошвы откоса за счет ее заглубления ограничены, например, на участках распространения вечномерзлых грунтов и возможного подтопления насыпи в отдельные периоды года, рекомендуются конструктивные решения по рисунку 4. В зависимости от уровня подтопления применяют вариант по рисунку 4а (подтопление менее 0,3 м) или 4б (подтопление более 0,3 м). Параметры применяемых георешеток: высота не менее 100 мм (150 мм, если откос сложен мелкозернистыми одномерными песками), рекомендуемый размер ячейки от 200 до 300 мм.

6.1.5 Варианты укрепления подтопляемых откосов представлены на рисунке 5. В этом случае обязательно создание надежного упора у подошвы насыпи и закрепление георешетки в приборочной зоне, а также устройство под георешеткой защитной прослойки из нетканого геотекстильного материала. Дополнительным элементом крепления георешетки может служить установка тросового крепления – полимерный трос пропускается через специально устраиваемые отверстия в стенках ячеек георешеток (обычно расположенных по центру модуля) и поджимается дополнительными анкерами в ячейке к поверхности грунта откоса (обычно через 3-4 ячейки). Целесообразно применение комбинированного укрепления с разными материалами-заполнителями в зоне подтопления и над ней. В этом случае применяют георешетки высотой от 150 до 200 мм с размерами ячейки от 200 до 260 мм. Ориентировочные условия применения конструкций укрепления указаны в таблице 3 (уточняются на основе гидравлических расчетов).

6.2 Дорожные одежды

6.2.1 Проектирование дорожных одежд выполняют в соответствии с положениями действующих документов технического регулирования, в частности, ОДН 218.046-01 [9] и Методических рекомендаций по проектированию жестких дорожных одежд [10], учитывая особенности создаваемого на основе георешетки слоя дорожной одежды в соответствии с положениями настоящего ОДМ.

Т а б л и ц а 3 – Ориентировочные условия применения конструкций укрепления подтопляемых откосов (при заложении не круче 1:2) с применением георешеток (ячейки 200-260 мм высотой 15-20 см) и геотекстильных прослоек под ними

№ п/п	Конструкция укрепления при заполнении ячеек	V , м ² /с	$H_в$, м	Применяемый ГМ
1	Растительный грунт с гидропосевом трав	0,5	0,2	$R_p \geq 4$ кН/м $\varepsilon_p = 30-140\%$ $P \geq 500$ Н $O_{90} = 100-120$ мКм $K_{фв} = 70-140$ м/сут.
2	Укрепленный грунт	1,1	0,4	$R_p \geq 6$ кН/м $\varepsilon_p = 30-150\%$ $P \geq 1500$ Н $O_{90} = 60-120$ мКм $K_{фв} = 60-140$ м/сут.
3	Щебень фракций 40-60 мм	1,0	0,3	$R_p \geq 12$ кН/м $\varepsilon_p = 40-150\%$ $P \geq 2300$ Н $O_{90} = 60-100$ мКм $K_{фв} = 60-140$ м/сут. $D_k < 20$ мм
4	Щебень фракций 40-60 мм с дополнительным укреплением цементным раствором ($\gamma_3 \geq 1,95$ т/м ³)	1,5	0,7	
5	Бетонная смесь (7,5 см $\gamma_3 \geq 2,3$ т/м ³) в верхней части и щебень (7,5 см $\gamma_3 \geq 1,7$ т/м ³) в нижней	1,9	0,85	
6	Бетонная смесь ($\gamma_3 \geq 2,3$ т/м ³)	2,3	1,2	
<p>Примечания</p> <p>1 Обозначения: ГМ – геотекстильный нетканый материал (разделяющая прослойка, обратный фильтр); γ_3 – плотность заполнителя; $H_в$ – максимальная высота волны; V – допустимая скорость течения; P – прочность (усилие) при продавливании по п.7.2 ОДМ 218.5.006-2010 [5]; D_k – ударная прочность по п.7.8 ОДМ 218.5.006-2010 [5]; R_p и ε_p – прочность при растяжении и относительное удлинение при разрыве, O_{90} – характеристика пор по ГОСТ Р 53238; $K_{ф}$ – коэффициент фильтрации перпендикулярно плоскости полотна ГМ по ГОСТ Р 52608.</p> <p>2 В графе «Применяемый ГМ» представлены рекомендуемые значения для нетканых геотекстильных материалов, используемых в качестве постоянных элементов – защитных прослоек (фильтров) в конструкции укрепления.</p> <p>3 Ограничения по продолжительности периода подтопления по п. 2 до 20 суток.</p>				

6.2.2 При проектировании дорожных одежд, включающих создаваемые на основе георешеток слои, следует руководствоваться следующими общими положениями:

-фиксация георешетки на поверхности основания достигается применением монтажных анкеров по разделу 7, не выполняющих несущих

функций (монтажные анкера) в отличие от случая укрепления откосов. Рекомендуется предусматривать их установку в каждую крайнюю ячейку начала и конца модуля по направлению его растяжения, через ячейку в противоположном направлении. Высота анкеров – высота георешетки плюс 0,4 м;

-в качестве заполнителя решетки могут быть использованы различные материалы – местные непучинистые или слабопучинистые грунты, щебень фракций от 10 до 20 мм, от 20 до 40 мм, гравий, щебеночно-песчаные, гравийно-песчаные, щебеночно-песчано-гравийные смеси, грунты и материалы, укрепленные вяжущим;

-модуль упругости композитного слоя «материал плюс георешетка» может быть увеличен, а прочностные его характеристики обеспечивают сдвигоустойчивость слоя, что позволяет снизить толщины слоев дорожной одежды;

-при использовании в качестве заполнителя грунтов и материалов, укрепленных неорганическим вяжущим, создается блочная конструкция (обеспечивается регулируемое трещинообразование в слое в период строительства). Это позволяет ограничить появление «отраженных» трещин на покрытии в период эксплуатации дорожной конструкции и создать возможность расширенного применения более жестких заполнителей на основе неорганического вяжущего при создании несущего основания дорожной одежды, однако требует применения специальных решений по исключению «клавишного эффекта» (п.6.2.4);

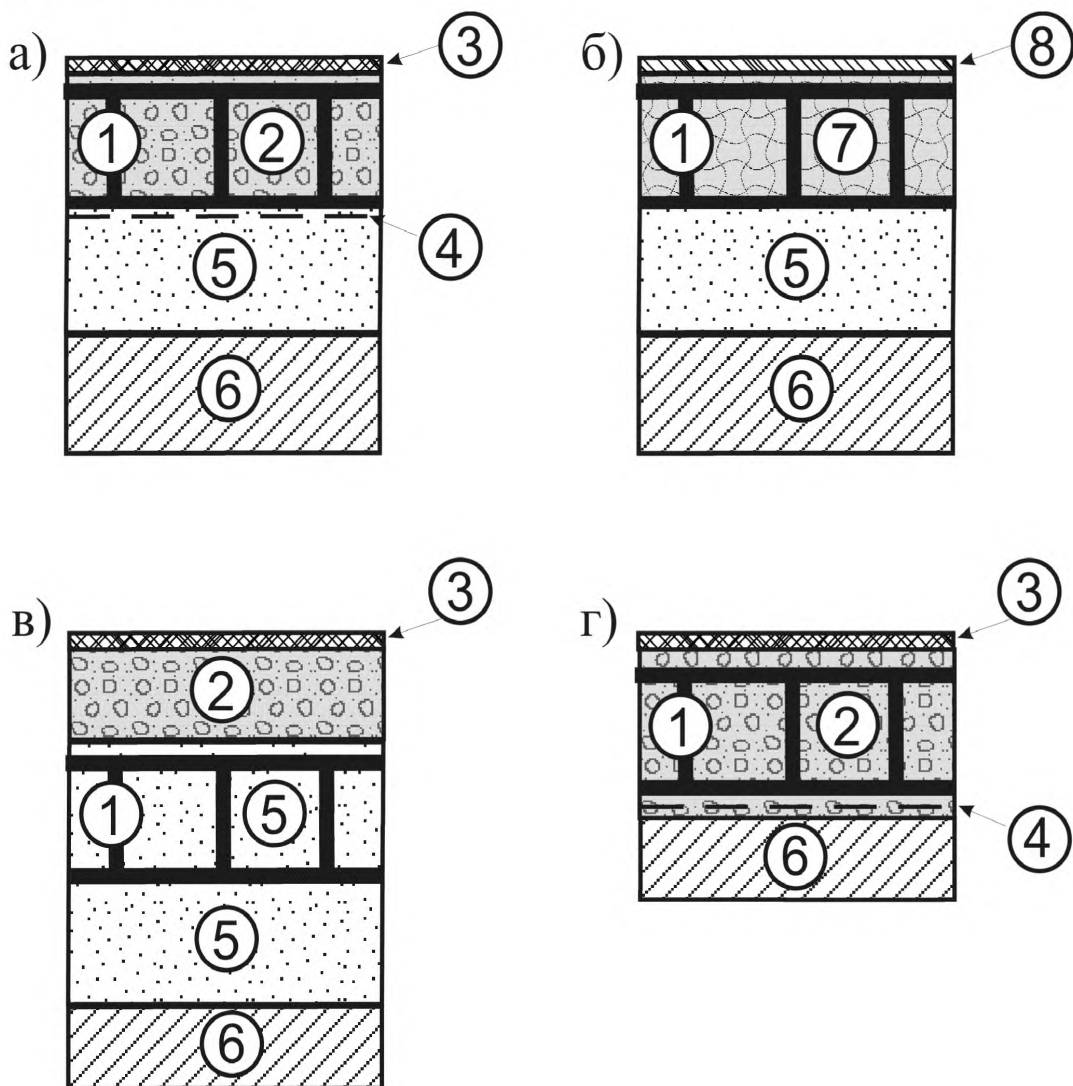
-при устройстве композитного слоя непосредственно на поверхности земляного полотна или при крупнофракционном материале заполнителя на поверхности песчаного дополнительного слоя основания рекомендуется устраивать под композитным слоем защитную (разделяющую) прослойку из нетканого геотекстильного материала;

-предпочтительно применение георешеток с текстурированной поверхностью геополос, а при отсутствии перфорации – обязательно

применение георешеток с текстурированной поверхностью геополос, поскольку повышение сдвигоустойчивости на контакте геополос (ячеек) с окружающим заполнителем существенно влияет на эффективность применения георешеток; при водопроницаемом заполнителе применяют, как правило, перфорированные георешетки.

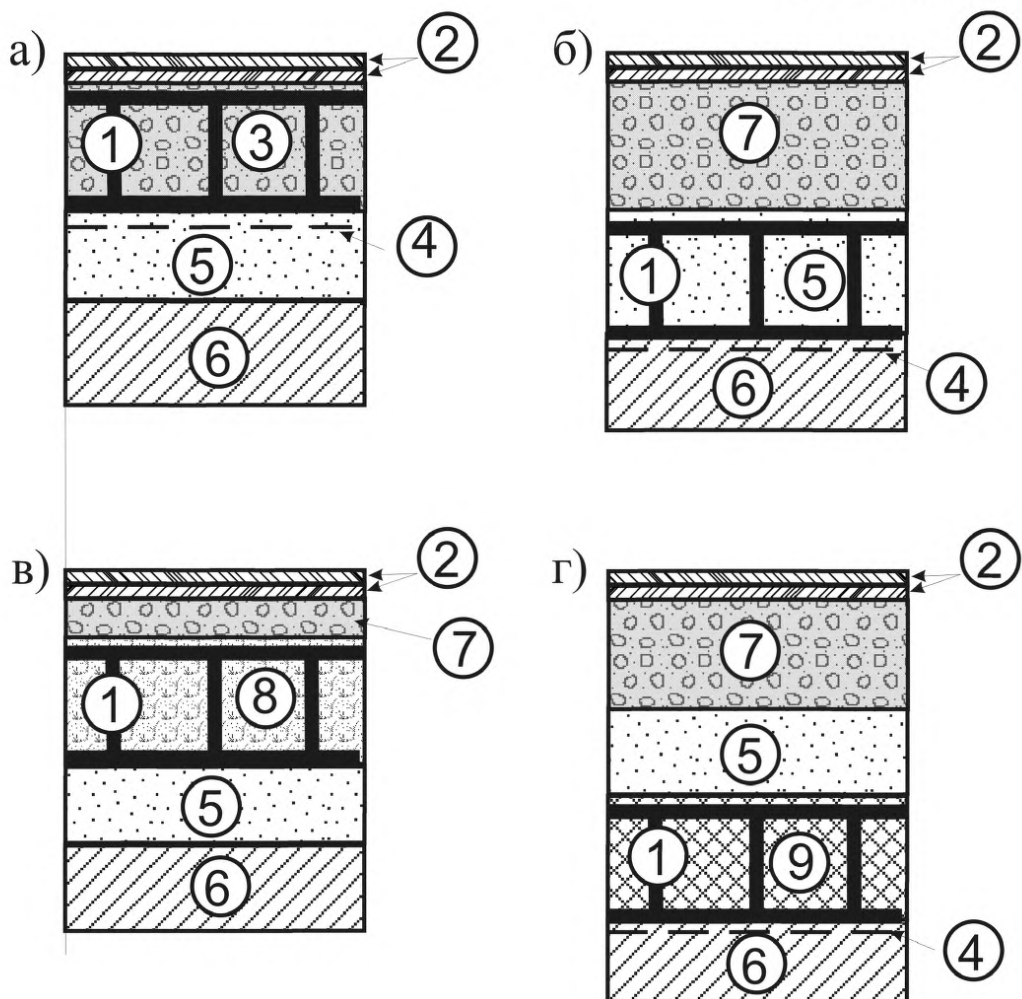
6.2.3 Варианты конструкций дорожных одежд переходного типа приведены на рисунке 7. В этом случае композитный слой может выполнять функции покрытия с созданием над ним поверхностной обработки или защитного слоя из втапливаемого щебня (рисунки 7а,б,г) или иного защитного слоя. Учитывая, что определяющим расчетным критерием прочности часто оказывается сдвигоустойчивость песчаного дополнительного слоя основания, при технико-экономическом сравнении может оказаться целесообразным усиление дополнительного слоя основания по рисунку 7в).

6.2.4 Варианты конструкций нежестких дорожных одежд капитального и облегченного типов приведены на рисунке 8. В этом случае композитный слой может выполнять функции несущего основания (рисунок 8а), нижнего слоя несущего основания (рисунок 8в – создание жесткого блочного слоя), дополнительного слоя основания или его части (рисунок 8б – обязательно применение перфорированной георешетки). Решение по рисунку 8б целесообразно, если определяющим расчетным критерием является сдвигоустойчивость песчаного грунта дополнительного слоя основания.



1 – георешетка; 2 – крупнофракционированный материал (щебень, гравий, шлак, щебеночно-песчано-гравийная смесь); 3 – поверхностная обработка; 4 – разделяющая прослойка из геотекстильного материала; 5 – дополнительный слой основания (песок); 6 – грунт земляного полотна; 7 – песчаный грунт или местный грунт, обработанный вяжущим; 8 – защитный слой из втапливаемого щебня

Рисунок 7 – Варианты конструктивных решений дорожных одежд переходного типа с применением георешеток



1 – георешетка; 2 – слой покрытия; 3 – несущее основание из крупнофракционных зернистых материалов, в том числе обработанных вяжущим; 4 – разделительная прослойка из геотекстильного материала; 5 – дополнительный слой основания (песок); 6 – грунт земляного полотна; 7 – несущее основание; 8 – нижний слой основания из грунтов и материалов, обработанных неорганическим вяжущим; 9 – местный непучинистый грунт

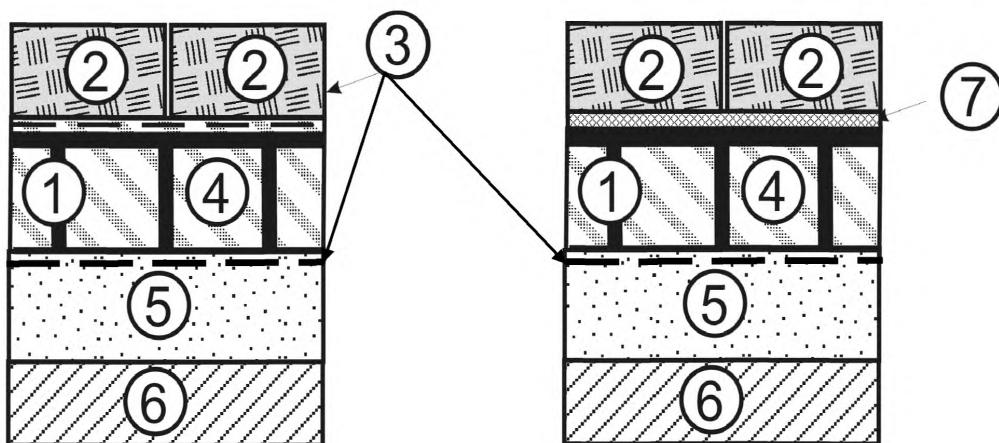
Рисунок 8 – Варианты конструктивных решений нежестких дорожных одежд капитального и облегченного типов

Решение по рисунку 8в обеспечивает создание жесткого и, в то же время, блочного слоя, что позволяет отойти от ограничений п.2.9 ОДН 218.046-01 [9] по наименьшей толщине слоев из материалов, содержащих органическое вяжущее; применение такого решения должно сопровождаться специальными конструктивными мероприятиями, исключающими появление «клавишного эффекта» (вертикального смещения заполнителя отдельных ячеек друг относительно друга под воздействием транспортной нагрузки). В качестве таких мероприятий может быть использовано решение, аналогичное решению по рисунку 8в с устройством двухслойного композитного несущего основания и смещением слоев георешеток при их укладке на половину размера ячейки по ширине проезжей части или применение георешеток с горизонтальными углублениями в геополосах в пределах каждой из ячеек, обеспечивающих объединение по типу шпунтового (например, георешеток по типу [11]).

Решение по рисунку 8г целесообразно, если определяющим расчетным критерием является сдвигоустойчивость грунта верхней части рабочего слоя земляного полотна.

6.2.5 Расчет нежестких дорожных одежд капитального и облегченного типов выполняют в соответствии с ОДН 218.046.01 [9] с учетом особенностей, изложенных в Приложении Б настоящего ОДМ. Расчет дорожных одежд переходного и низшего типов выполняют в соответствии с Приложением В настоящего ОДМ.

6.2.6 Варианты конструкций жестких дорожных одежд приведены на рисунке 9. При их расчетном назначении расчет по сдвигоустойчивости подстилающего грунта и малосвязных конструктивных слоев (п.3.35 Методических рекомендаций [10]) выполняют с учетом положений п.6.2.5 настоящего ОДМ.



1 – георешетка; 2 – бетонные плиты; 3 – разделяющий слой из геотекстильного материала; 4 – заполнитель георешетки (песок, щебень, гравий, шлак, песчано-гравийная смесь), в том числе укрепленный вяжущим (при соблюдении положений п.6.2.4 в части решения по рисунку 8в); 5 – песчаный дренирующий слой; 6 – грунт земляного полотна; 7 – монтажный слой из пескоцементной смеси

Рисунок 9 – Варианты конструктивных решений жестких дорожных одежд

6.3 Земляное полотно в сложных условиях строительства

6.3.1 Улучшенные характеристики композитных слоев, прежде всего, повышенная их жесткость, могут быть использованы в условиях возможности возникновения больших по величине и неоднородных по площади деформаций дорожных конструкций. Возникновение таких деформаций характерно в случае возведения земляного полотна на участках распространения связных грунтов повышенной влажности, возведения насыпей на слабых основаниях и в районах распространения вечномёрзлых грунтов.

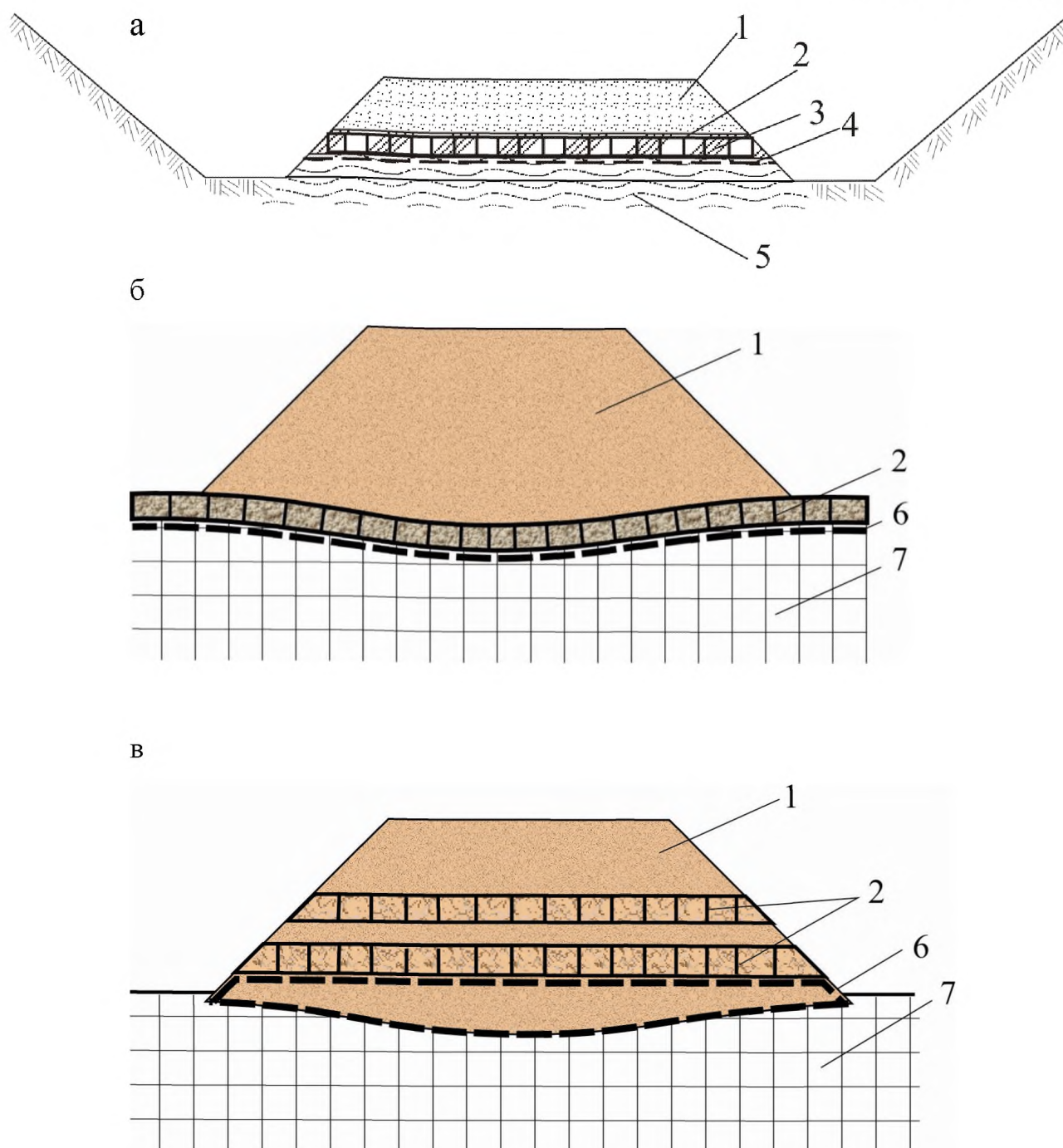
6.3.2 Георешетки могут быть применены в сложных условиях возведения низких насыпей, насыпей в выемках, когда в их основаниях расположены грунты повышенной влажности. Помимо снижения неравномерности деформирования при заполнении георешеток крупнофракционным дренирующим материалом (щебень, гравий, песчано-гравийная смесь) создается капилляропрерывающий слой. В этом случае

может быть применено конструктивное решение – по рисунку 10а (применение разделяющей прослойки из геотекстильного материала под георешеткой обязательно). В этом случае рекомендуется применение георешеток высотой от 150 мм до 200 мм с размером ячейки от 200 мм до 260 мм.

6.3.3 Основная цель применения георешетки в условиях слабых оснований – армирование нижней части насыпи с повышением ее жесткости и устойчивости (повышением допустимой нагрузки на слабое основание). Решаемые в этом случае задачи: расширение возможностей возведения насыпей на слабом основании без выторфовывания или с частичным выторфовыванием; снижение объемов земляных работ; снижение неравномерности осадки; сокращение сроков до устройства покрытия. Основные конструктивные решения, представленные на рисунке 10б,в включают:

-укладку георешетки непосредственно на слабое основание по рисунку 10б с устройством разделяющей (или разделяющей и армирующей) прослойки из геотекстильного материала под ней с укладкой его полотен в поперечном оси насыпи направлении (рекомендуется при общей величине осадки до 50 см);

-устройство дополнительных прослоек в теле насыпи по рис. 10в, что позволяет в большей степени снизить неравномерность осадок и повысить общую устойчивость откосов.



1 – насыпь; 2 – георешетка; 3 – дренирующий заполнитель (ПГС, щебень, гравий); 4 – разделительная прослойка из геотекстильного материала; 5 – связный грунт повышенной влажности; 6 – армирующая и разделительная прослойка из геотекстильного материала сетчатой; 7 – слабое основание

Рисунок 10 – Применение георешеток при возведении насыпей на основаниях из связных грунтов повышенной влажности (а) и на слабом основании (б, в)

При назначении конструктивных решений с применением георешеток в насыпях на слабых грунтах рекомендуется руководствоваться следующими положениями:

-возможны иные конструктивные решения, предусматривающие комбинацию различных методов строительства на слабых грунтах, в частности, применение георешеток возможно в составе гибкого ростверка свайных конструкций в сочетании с другими армирующими геосинтетическими материалами;

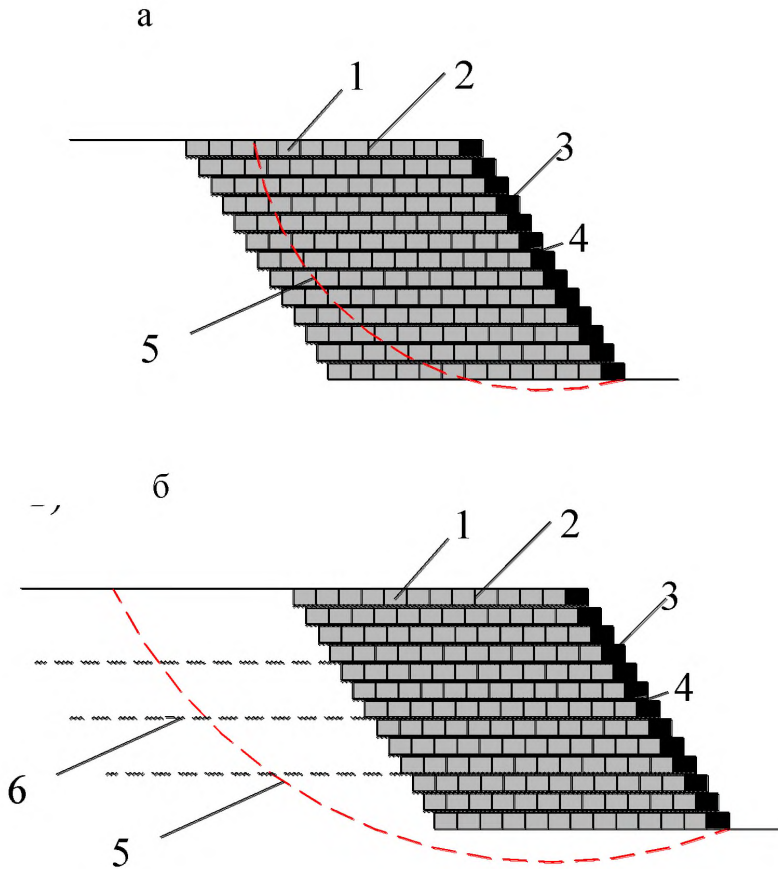
-применение георешеток следует обосновывать специальными расчетами, изложенными, в частности, в Пособии по проектированию земляного полотна автомобильных дорог на слабых грунтах [12], при этом следует учитывать блочный характер создаваемого композитного слоя (наличие ослабленных с позиций работы на растяжение зон в местах примыкания отдельных модулей георешеток);

-при укладке георешетки по рисункам 10б, в количественно среднее снижение осадки (разницы осадок по оси и у краев насыпи) в этом случае может быть оценено в 15%, а при расчете периода консолидации требуемая степень консолидации U_{mp} может быть снижена до значения $U'_{mp}=0,84 \cdot U_{mp}$;

-при возведении насыпей на слабых грунтах применяют георешетки минимальной высотой 150 мм с размером ячейки от 200 мм до 260 мм с прочностью шва от 12 кН/м.

6.3.4 Георешетки могут быть применены для обеспечения устойчивости откосов повышенной крутизны – конструктивное решение по рисунку 11. Цель такого решения – обеспечение строительства в стесненных условиях, сокращения площади отводимых земель, объемов земляных работ. В этом случае композитный слой «дренирующий грунт + георешетка» обеспечивает устойчивость поверхностной зоны откоса в пределах ширины B или длины A модуля от поверхности откоса. Если общая устойчивость не обеспечивается, применяют конструктивное решение по рисунку 11б

(дополнительное применение армирующих прослоек из тканого геотекстильного материала, армирующих материалов сетчатой структуры).



1 – грунт засыпки ячеек георешетки; 2 – георешетка; 3 – растительный грунт; 4 – геотекстильный материал; 5 – кривая скольжения откоса; 6 – тканый геотекстильный материал или армирующая плоская георешетка

Рисунок 11 – Применение георешеток для создания откосов повышенной крутизны

Ячейки георешеток заполняются несвязным дренирующим материалом. Ближайшие к поверхности откоса ячейки могут быть заполнены растительным грунтом, крупнофракционными материалами, материалами и грунтами, укрепленными вяжущими. Применяют георешетки высотой 200 мм размером ячейки от 200 до 260 мм с прочностью шва от 12 кН/м (условная прочность шва не менее 70 кН/м). Расчетное обоснование решений по повышению общей устойчивости откосов при их крутизне до 70° может базироваться в этом случае на положениях раздела 11 ОДМ 218.5.003-2010 [8] или Пособия [12]. Устройство армогрунтовых конструкций с откосами крутизной выше 70° требует отдельной регламентации с оценкой внешней и внутренней устойчивости.

6.3.5 Назначение и расчетное обоснование конструктивно-технологических решений, предусматривающих применение георешеток в условиях слабых оснований, при возведении откосов повышенной крутизны, а также при строительстве в районах распространения вечномерзлых грунтов, рекомендуется выполнять в рамках работ по индивидуальному проектированию с научным сопровождением.

6.4 Сооружения поверхностного водоотвода

6.4.1 Цель применения георешеток – защита поверхности водоотводных канав (кюветов), русел у водопропускных труб от размыва. Решаемые с помощью георешеток задачи: замена традиционных типов укреплений или применение в сочетании с ними для повышения надежности укрепления; повышение технологичности при строительстве.

6.4.2 Конструктивные решения назначают в зависимости от грунтово-гидрологических условий в соответствии с действующими документами и с учетом следующих положений:

-при укреплении водоотводных сооружений применяют георешетки с размером ячейки от 200 до 260 мм с рифленой поверхностью, как правило, перфорированные, высотой от 75 до 100 мм при заполнении растительным

грунтом и от 150 до 200 мм при заполнении крупнофракционным или укрепленным вяжущим материалом;

-допустимая (неразмывающая) скорость течения воды при заполнении георешеток несвязными материалами, растительным грунтом может быть повышена на 30% по отношению к заполнителю (значение повышения может быть уточнено на основе экспериментальных данных);

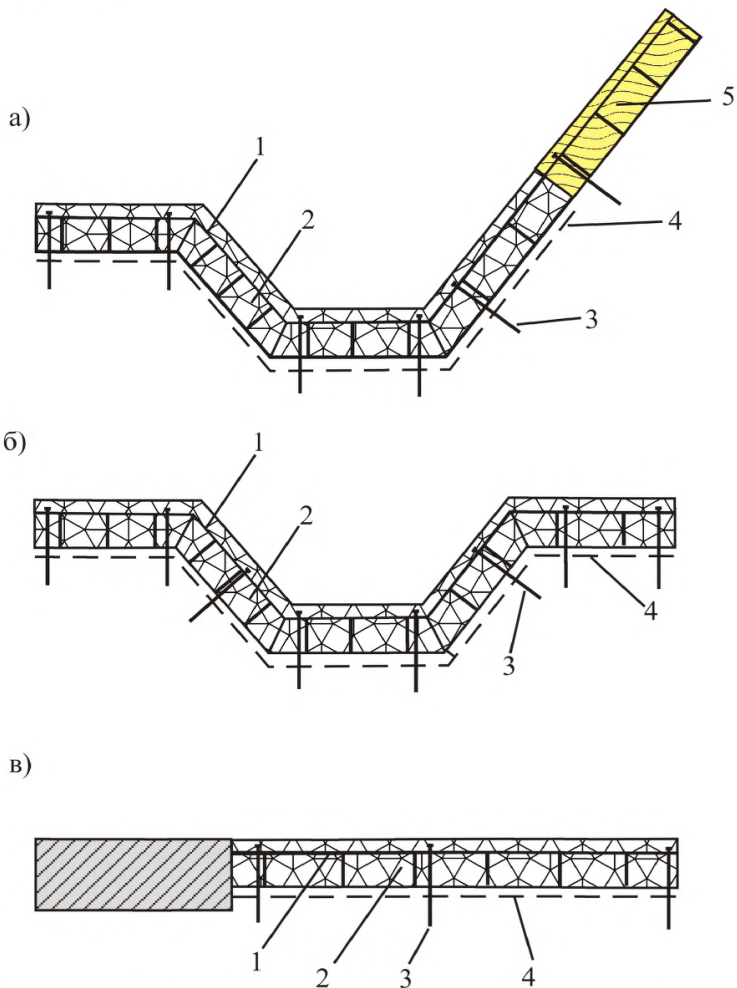
-материалы, обработанные вяжущим, в том числе бетонные смеси, при применении в сочетании с георешетками образуют более надежное укрепление с повышенным сроком службы, особенно в сложных грунтовых условиях – наличие в основании укрепления пылеватых пучинистых грунтов, грунтов с повышенной влажностью. Повышение надежности достигается в результате повышенной стойкости такого укрепления к возникающим деформациям.

6.4.3 Основные конструктивные решения по укреплению сооружений поверхностного водоотвода представлены на рисунке 12. При анкерном креплении георешеток следует руководствоваться положениями п.6.1.2, дополняя крепление установкой анкеров в местах перелома продольного профиля канав (кюветов). Краевые части георешеток должны быть выведены за пределы бровок кюветов (водоотводных канав) и надежно закреплены.

7 Технология производства работ

7.1 Особенности производства работ

7.1.1 При применении георешеток особенности выполнения работ связаны с подготовкой основания под укладку, установкой георешетки, заполнением ячеек георешетки, формированием композитного слоя.



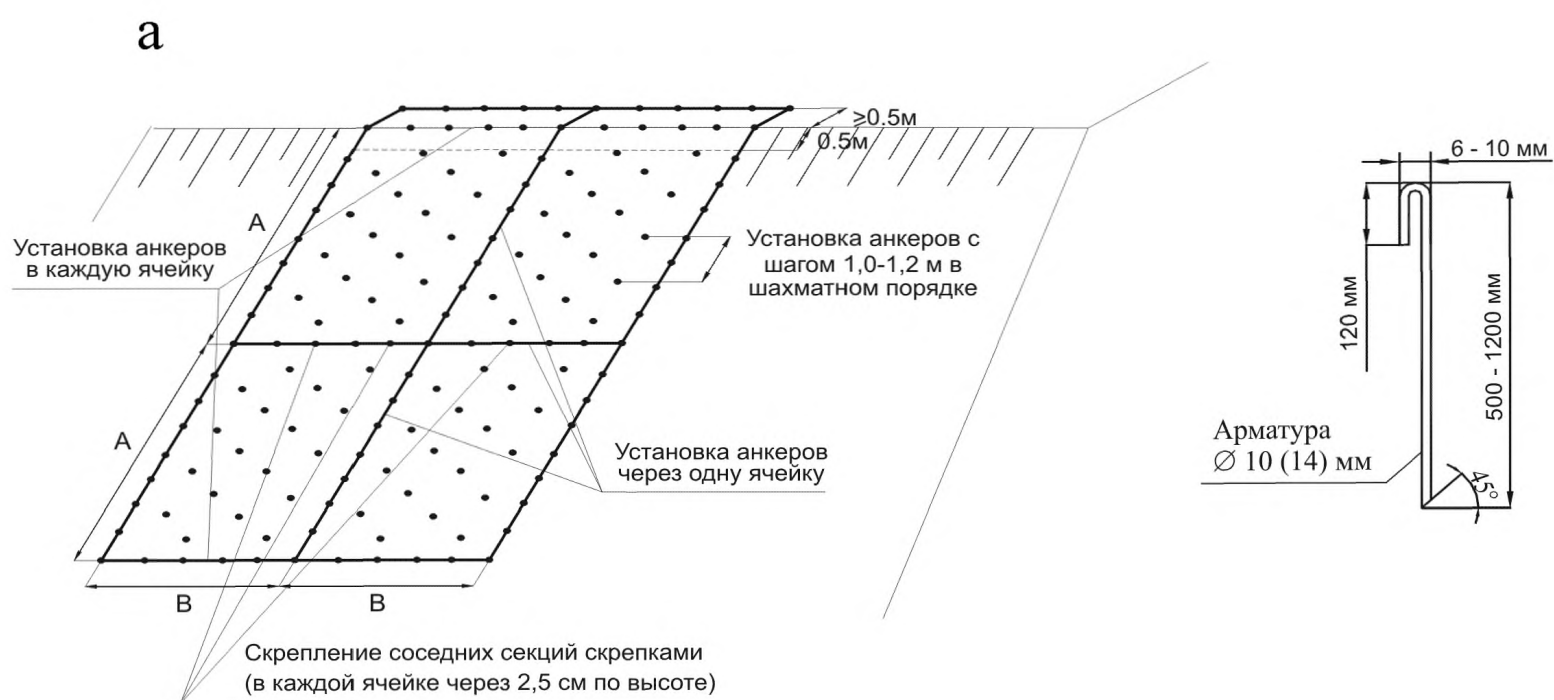
1-георешетка, 2-заполнитель георешетки (щебень, укрепленный грунт, бетон и др.), 3-анкера, 4-разделяющая прослойка из нетканного геотекстильного материала, 5-заполнитель георешетки (растительный грунт)

Рисунок 12 – Применение георешеток для укрепления сооружений поверхностного водоотвода: кюветов (а), водоотводных каналов (б), русел у оголовков водопропускных труб (в)

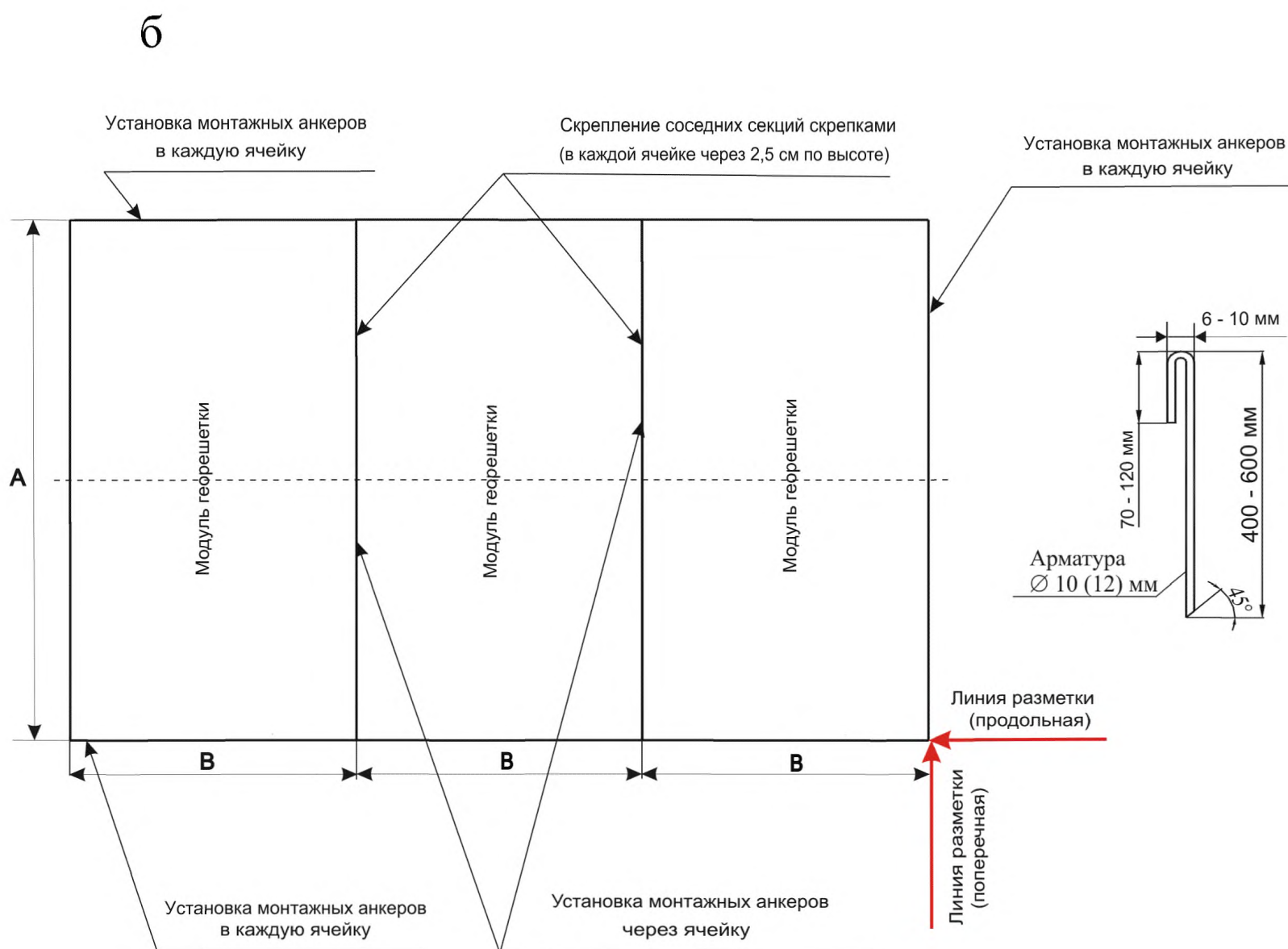
7.1.2 Поверхность основания перед укладкой георешетки должна быть выровнена и уплотнена. При необходимости устраивают разделяющую прослойку из нетканого геотекстильного материала в соответствии с ОДМ 218.5.003-2010 [8] и с учетом положений п.5.2, раздела 6. При укреплении откосов создают требуемые проектным решением условия для крепления концевых частей модуля у подошвы (доуплотнение грунта основания земляного полотна у подошвы, создание упора у подошвы при необходимости) и у бровки откоса (выравнивание и уплотнение грунта в прибровочной зоне обочины, создание ровика в этой зоне при необходимости).

7.1.3 Перед установкой георешетки выполняют разметку границ укладываемых модулей с учетом паспортных данных по геометрическим размерам модуля и принятому направлению его укладки, фиксируют углы модуля. Как правило, растяжение модуля (в направлении длины модуля) при укладке на откосе выполняют от бровки к подошве откоса, при устройстве дорожной одежды – вдоль оси насыпи.

7.1.4 Для установки и крепления георешетки к основанию используют анкера из арматуры или специальные, в том числе пластиковые, анкера. При укреплении откосов монтажные анкера одновременно выполняют функции несущих, противодействующих сдвиговым деформациям, и в необходимых случаях предусматривается установка дополнительных несущих анкеров. Рекомендуемое стандартное размещение и параметры анкеров представлены на рисунке 13 и в таблице 4.



B – ширина каркаса, A – длина каркаса (направление растяжения)



B – ширина модуля, A – длина модуля (направление растяжения)

Рисунок 13 – Типовая схема укладки и крепления георешетки при применении для укрепления откосов (а) и в конструкции дорожной одежды (б)

(б)

Т а б л и ц а 4 – Рекомендуемое размещение и параметры анкеров

Размещение и параметры анкеров	Область применения георешеток		
	Укрепление неподтопляемых откосов (для заложения не круче 1:1,75 при высоте более 6 м)	Укрепление подтопляемых откосов (неподтопляемых для заложения не круче 1:1,75 при высоте более 6 м)	Дорожные одежды
1 Установка анкеров: - в крайние ячейки начала и конца модуля по направлению растяжения - в крайние ячейки в противоположном направлении - в ячейки равномерно по площади модуля	в каждую ячейку через ячейку через 1,0-1,2 м	в каждую ячейку через ячейку (до уровня подтопления – в каждую ячейку) через 0,6-0,8 м	в каждую ячейку через одну-две ячейки -
2 Длина анкеров, м	0,60-0,65 (0,85-0,90 при h^* более 100 мм)	1,0-1,2	h^* плюс 0,3-0,4
3 Диаметр анкеров (металлическая арматура), мм	10-12	12-14	8-10
Примечание – h^* высота георешетки			

7.1.5 При укреплении откосов выполняют с учетом проведенной разметки границ забивку анкеров, располагаемых по ширине модуля в его начале и конце с недозаглублением на 15-20 см. Крайние ячейки начала модуля надевают на анкера и окончательно забивают анкера. Растягивают модуль и надевают крайние ячейки конца модуля на анкера, окончательно забивают анкера. Устанавливают анкера в крайние ячейки по длине модуля с недозаглублением на 15-20 см. Устанавливают равномерно распределенные по площади анкера. Аналогичным образом устанавливают смежный модуль, после чего окончательно забивают анкера на границе модулей, объединяя их смежные ячейки. Окончательное скрепление смежных модулей выполняют с помощью степлера в каждой ячейке в нескольких местах по ее высоте через 2,5 см. Если предусмотрено дополнительное крепление с помощью тросов, перед началом растяжения георешетки через отверстия в ее стенках

протягивают полимерные тросы, после чего растягивают георешетку, крепят анкерами, а трос через 3-4 ячейки поджимают к основанию анкерами.

7.1.6 При укладке георешетки на горизонтальную поверхность выполняют разметку границ модулей, в продольном направлении (параллельно оси земляного полотна) устанавливают по одной стороне временные монтажные анкера по рисунку 13б.

Крайние ячейки георешётки надевают на анкера, растягивают георешетку и закрепляют на противоположной стороне временными монтажными анкерами. Соседние модули также предварительно скрепляют монтажными анкерами (установка анкеров в поперечном направлении), после чего выполняют окончательное скрепление специальными скрепками при помощи степлера в каждой ячейке в нескольких местах по ее высоте примерно через 2,5 см. Заполнение ячеек каркаса рекомендуется выполнять в два этапа:

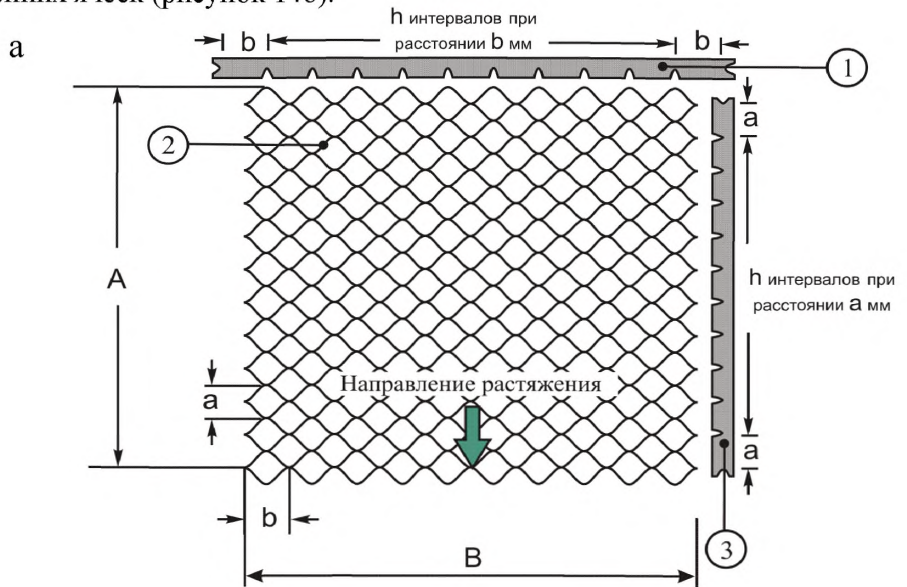
-на первом этапе крайние ячейки каждой секции заполняют вручную, после чего монтажные анкера могут быть удалены;

-на втором этапе остальные ячейки заполняют по способу «от себя», перемещая материал заполнителя автопогрузчиком или разравнивая подвезенный материал бульдозером. При этом перемещение строительной техники возможно после заполнения ячеек с избытком – более 5 см над георешеткой, то есть, с созданием защитного слоя. Толщина этого слоя после уплотнения должна быть не менее 5 см при заполнении щебнем и 3 см при заполнении песком. Уплотнение заполнителя выполняют, как правило, виброкатками или катками на пневмошинах.

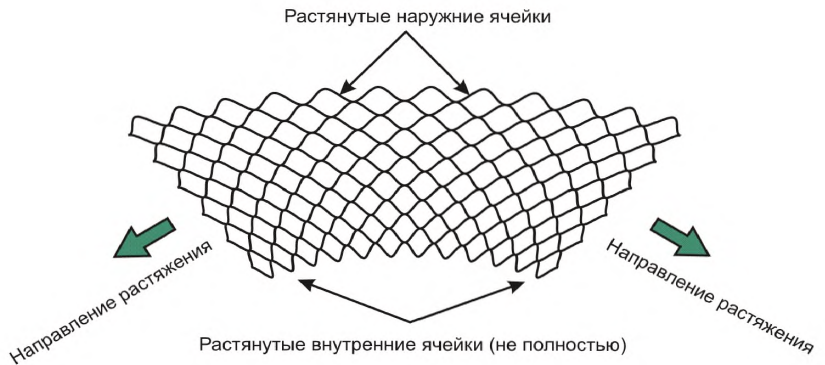
При использовании в качестве заполнителя ячеек материала, укрепляемого неорганическим вяжущим, заполнение можно вести сухой смесью с последующим увлажнением.

7.1.7 При выполнении работ по разметке границ модулей рекомендуется использовать шаблоны (рисунок 14а), а укладку георешеток

на кривых рекомендуется выполнять за счет разного растяжения наружных и внутренних ячеек (рисунок 14б).



б



1 – шаблон для разметки по ширине; 2 – георешетка; 3 – шаблон для разметки по длине (в направлении растяжения)

Рисунок 14 – Разметочный шаблон для установки анкеров (а) и укладка георешетки на кривых (б)

7.2 Контроль качества

7.2.1 Перед укладкой георешеток грунтовое основание должно быть выровнено и уплотнено, его проектные параметры (уклоны, размеры) должны быть проверены и приняты в установленном порядке [13, 14].

7.2.2 Георешетка должна иметь сопроводительные документы, подтверждающие ее марку и качество (паспорт на партию, стандарт организации).

7.2.3 Визуально проверяют внешний вид георешетки. Полосы и сварные швы георешетки не должны иметь разрывов, расслоений. Замеряют геометрические размеры георешетки, контролируя их соответствие сопроводительным документам.

7.2.4 В процессе монтажа георешеток контролируют расположение отдельных модулей друг относительно друга, соответствие проекту количества, мест расположения и длины анкеров, устанавливаемых в местах соединения соседних модулей, а также скрепок. Несовпадение смежных ячеек соседних модулей по высоте не должно превышать 1 см. При скреплении соседних секций скрепками расстояние между ними должно быть не более 2,5 см.

7.2.5 В процессе заполнения ячеек георешетки материалом контролируют высоту падения материала заполнителя, которая не должна превышать 1,0 м (для песка и песчано-гравийной смеси), и 0,5 м для крупнофракционных материалов (щебень). При заполнении ячеек крупнофракционным материалом максимальный размер крупных фракций не должен превышать значений, указанных в таблице 1.

7.2.6 При производстве работ зимой контролируют наличие в ячейках георешетки снега. Возможна засыпка георешетки при условии, что ячейки заполнены снегом не более чем на 20 % их объема.

7.2.7 Результаты входного, операционного и приемочного контроля заносят в журналы работ, а также акты освидетельствования скрытых работ и приемки ответственных конструкций [15].

7.3 Техника безопасности

7.3.1 К работам допускаются работники, имеющие соответствующую квалификацию, прошедшие медицинский осмотр, инструктаж и проверку знаний по вопросам охраны и техники безопасности труда в объемах, соответствующих занимаемой должности, обученные безопасным методам и приемам работы.

7.3.2 В процессе производства работ необходимо выполнять требования пожарной безопасности, правила по охране труда при строительстве, реконструкции, ремонте и содержании автомобильных дорог, а также правила по технике безопасности [16, 17]. Машинисты машин и механизмов должны неукоснительно выполнять требования, изложенные в инструкциях по эксплуатации соответствующих машин и механизмов.

7.3.3 Лица, связанные с производством работ, должны быть обеспечены специальной одеждой и средствами индивидуальной защиты глаз и кожных покровов.

7.3.4 Отходы производства должны собираться отдельно и утилизироваться в установленном порядке. В процессе выполнения работ следует также соблюдать положения стандартов организаций (СТО) на конкретные марки георешеток, изложенные в разделе «Правила применения (эксплуатации)».

Приложение А

Расчетная оценка условий предельного равновесия поверхностной зоны откоса, укрепленной георешеткой

А.1 Параметры конструктивных решений неподтопляемых откосов

Параметры конструктивных решений неподтопляемых откосов могут быть уточнены на основе расчетной оценки условий предельного равновесия поверхностной зоны откоса, укрепленной георешеткой. Оценка выполняется, исходя из коэффициента запаса местной устойчивости ($K_{зан}$), определяемого по зависимости (А.1):

$$K_{зан} = \frac{\sum T_{уд}}{\sum T_{вес}} \geq 1,25, \quad (\text{А.1})$$

где $\sum T_{уд}$ – сумма сил, удерживающих конструкцию укрепления на откосе в расчете на требуемое количество модулей по высоте откоса и один модуль георешетки по длине земляного полотна;

$T_{вес}$ – сдвигающее усилие от веса конструкции укрепления в расчете на требуемое количество модулей по высоте откоса и один модуль георешетки по длине земляного полотна, определяемое по зависимости (А.2):

$$\begin{aligned} \sum T_{уд} &= T_{тр} + T_{узд}^{анк} + T_{осн} + T_{анк}, \\ \sum T_{сд} &= T_{вес}, \end{aligned} \quad (\text{А.2})$$

где $T_{тр}$ – удерживающее усилие, создаваемое трением и сцеплением по поверхности скольжения;

$T_{узд}^{анк}$ – дополнительное усилие сопротивления, возникающее в узлах с анкером, назначаемых по технологическим соображениям (п.6.1.2 настоящего ОДМ);

$T_{осн}$ – величина пассивного отпора при упоре конструкции укрепления в основание земляного полотна;

$T_{анк}$ – удерживающее усилие за счет крепления конструкции с помощью дополнительных несущих анкеров, определяемое по зависимости (А.3):

$$T_{вес} = N \cdot n_{яч} \cdot a \cdot b \cdot h' \cdot \gamma_{зан} \cdot \sin \beta_0, \quad (\text{А.3})$$

где N – число модулей геосотового материала в конструкции укрепления определяется по формуле (А.4):

$$N = \frac{L}{A}, \quad (\text{А.4})$$

при высоте укрепляемого откоса L определяемой по графику на рисунке А.1 справочных данных подраздела А.2;

h' – высота заполнителя с учетом его избыточной толщины (3-5 см) над георешеткой высотой h ;

$\gamma_{\text{зан}}$ – объемный вес материала-заполнителя;

A – длина модуля в растянутом состоянии в направлении растяжения;

a – длина ячейки в растянутом состоянии в направлении растяжения;

b – ширина ячейки в растянутом состоянии;

β_0 – угол заложения откоса, принимаемый по величине заложения откоса по таблице А.1 справочных данных подраздела А.2;

$n_{\text{яч}}$ – количество ячеек в каждом модуле определяется по формуле (А.5):

$$n_{\text{яч}} = n_{\text{яч}}^{\text{дл}} \cdot n_{\text{яч}}^{\text{шир}}, \quad (\text{А.5})$$

при количестве ячеек по длине модуля в направлении растяжения, определяемом по формуле (А.6):

$$n_{\text{яч}}^{\text{дл}} = \frac{A}{a}, \quad (\text{А.6})$$

при количестве ячеек по ширине модуля, определяемом по формуле (А.7):

$$n_{\text{яч}}^{\text{шир}} = \frac{B}{b}, \quad (\text{А.7})$$

При угле заложения откоса проектируемого земляного полотна большем, чем угол естественного откоса заполнителя $\beta_0 \geq \varphi_3$ следует уточнять принимаемую высоту решетки по зависимости (А.8):

$$h_{\text{расч}} = a \cdot \text{tg } \beta_0 - \varphi_3 + d_{\text{к}}, \quad (\text{А.8})$$

где при $h_{расч} > h$ следует принимать $h \geq h_{расч}$;

d_k - максимальная крупность зерен материала-заполнителя. Для песчаных, глинистых, растительных, торфяных грунтов $d_k = 2.5$;

$\varphi_з$ - угол естественного откоса материала-заполнителя. В первом приближении, при отсутствии данных лабораторных испытаний может быть принят по таблице А.2 справочных данных подраздела А или по условию $\varphi_з \approx \varphi_{зан}$, где $\varphi_{зан}$ - угол внутреннего трения материала-заполнителя.

По формулам (А.9-А.14) определяем:

$$T_{mp} = N \cdot n_{яч} \cdot a \cdot b \cdot h' \cdot \gamma_{зан} \cdot \cos \beta_0 \cdot tg\varphi'' + c'' , \quad (A.9)$$

где φ'' , c'' - соответственно, значения угла внутреннего трения и сцепления грунта (материала-заполнителя) по поверхности скольжения (откоса).

$$tg\varphi'' = tg\varphi' ; c'' = c' , \quad (A.10)$$

$$\text{при } \varphi_{зн} < \varphi_{зан} , \quad tg\varphi' = tg\varphi_{зн} , \quad (A.11)$$

$$\text{при } \varphi_{зн} \geq \varphi_{зан} , \quad tg\varphi' = tg\varphi_{зан} , \quad (A.12)$$

$$\text{при } c_{зн} < c_{зан} , \quad c' = c_{зн} , \quad (A.13)$$

$$\text{при } c_{зн} \geq c_{зан} , \quad c' = c_{зан} , \quad (A.14)$$

где $\varphi_{зн}$, $c_{зн}$, $\varphi_{зан}$, $c_{зан}$ - соответственно, значения угла внутреннего трения и сцепления грунта (материала) деятельного слоя откоса земляного полотна и материала-заполнителя георешетки.

При укладке георешетки на геотекстильный материал принимают пониженные значения прочностных параметров для поверхности скольжения, принимаемые по формулам (А.15, А.16):

$$tg\varphi'' = 0.6 \cdot tg\varphi' ; c'' = 0.1 \cdot c' , \quad (A.15)$$

$$T_{\text{узел}}^{\text{анк}} = N \cdot n_{\text{узел}}^{\text{анк}} \cdot \frac{h \cdot R_{\text{ш}}}{K_{\text{ш}}}, \quad (\text{A.16})$$

где $R_{\text{ш}}$ – прочность шва георешетки;
 $K_{\text{ш}}$ – коэффициент, учитывающий возможные повреждения при строительстве и длительное воздействие нагрузок (рекомендуемое значение $K_{\text{ш}}=4$);

$n_{\text{узел}}^{\text{анк}}$ – минимальное количество заанкеренных узлов в каждом модуле, назначаемое по технологическим соображениям в соответствии с п.6.1.2 настоящего ОДМ.

При отсутствии упора у подошвы насыпи (для конструктивного решения по рисунку 3а) величина минимального значения пассивного давления естественного основания может быть определена по зависимости (A.17):

$$T_{\text{осн}} = \frac{\gamma_{\text{осн}} (h')^2}{2} \cdot \text{tg}^2 \left(45^\circ + \frac{\varphi_{\text{осн}}}{2} \right), \quad (\text{A.17})$$

где $\varphi_{\text{осн}}$ – угол внутреннего трения грунта основания в естественном состоянии;

При наличии упора у подошвы насыпи, выполненного с использованием решетки без заглабления в подошву (для конструктивных решений по рисункам 3б, 4) величина $T_{\text{осн}}$ может быть определена по зависимости (A.18):

$$T_{\text{осн}} = \gamma_{\text{зап}} \cdot h' \cdot L_{\text{уп}} \cdot \text{tg} \varphi_{\text{осн}}, \quad (\text{A.18})$$

При наличии упора заглабленного в подошву и выполненного в виде решетки с заполнителем, бетонного блока или каменной засыпки (для конструктивных решений по рисункам 5, 6) величина $T_{\text{осн}}$ может быть определена по зависимости (A.19):

$$T_{\text{осн}} = B_{\text{уп}} \cdot S_{\text{уп}} \cdot \gamma_{\text{уп}} \cdot \text{tg} \varphi_{\text{осн}} + \frac{\gamma_{\text{осн}} (h_{\text{загл}})^2}{2} \cdot \text{tg}^2 \left(45^\circ + \frac{\varphi_{\text{осн}}}{2} \right), \quad (\text{A.19})$$

где $B_{\text{уп}}$ – суммарная ширина упора, приходящаяся на длину одного модуля георешетки;

$h_{\text{загл}}$ – глубина заглабления упора в грунт земляного полотна;

$\gamma_{\text{уп}}$ – объемный вес материала упора;

$S_{уп}$ – площадь поперечного сечения упора;

$\gamma_{осн}$ – объемный вес грунта основания земляного полотна;

$\varphi_{осн}$ - угол внутреннего трения грунта основания.

При устройстве упора на геотекстильном материале принимают пониженное значение угла внутреннего трения грунта основания в соответствии с зависимостью А.15.

При оценке местной устойчивости конструкции укрепления на откосе за счет дополнительных несущих анкеров, располагаемых по площади откоса или на бровке откоса, расчет проводят по зависимостям А.20 – А.28 в следующей последовательности:

-определяют нагрузку воспринимаемую несущими анкерами, которая определяется по величине избыточной сдвигающей нагрузки по формуле (А.20):

$$T_{анк} = T_{сдв}^{изб} = 1.25 \cdot \sum T_{сдв} - \sum T_{уд} , \quad (A.20)$$

-определяют несущую способность единичного анкера $T'_{анк}$ по условиям прочности материала анкера на разрушающую нагрузку сдвиг (срез) по зависимости (А.21) или по условию прочности шва георешетки по зависимости (А.22):

$$T'_{анк}^{mat} = \frac{R_{анк}^{np} \cdot F_{анк}}{1.4} , \quad (A.21)$$

$$T'_{анк}^{ш} = \frac{h \cdot R_{ш}}{K_{ш}} , \quad (A.22)$$

По формуле (А.23) принимают:

$$\begin{aligned} T'_{анк} &= T'_{анк}^{ш} && \text{при} && T'_{анк}^{mat} > T'_{анк}^{ш} , \\ T'_{анк} &= T'_{анк}^{mat} && \text{при} && T'_{анк}^{mat} < T'_{анк}^{ш} , \end{aligned} \quad (A.23)$$

где $R_{анк}^{np}$ - сопротивление материала анкера разрушению при сдвиге (срезе);

1,4 – коэффициент запаса по материалу анкера;

$F_{анк}$ - площадь поперечного сечения анкера.

При отсутствии данных в первом приближении ориентировочное значение несущей способности для анкеров различных материалов может быть определено по таблице А.3 справочных данных подраздела А.2.

-по зависимости (А.24) определяют максимальную требуемую глубину забивки анкера $l_{анк}$:

$$l_{анк} = \frac{P_{анк}}{\pi \cdot d_{анк} \cdot q_{sk}}, \quad (A.24)$$

где $d_{анк}$ – ширина (диаметр) анкера;

q_{sk} - касательное сопротивление грунта. Для крупнообломочных грунтов земляного полотна $q_{sk} = 200 \text{кПа}$; для песчаных и гравелистых грунтов земляного $q_{sk} = 150 \text{кПа}$; для супесчаных, суглинистых и глинистых грунтов $q_{sk} = 100 \text{кПа}$

- определяют усилие от нагрузки, воспринимаемое грунтом земляного полотна от единичного анкера. Для анкеров равномерно расположенных по плоскости откоса усилие $P_{анк}$ определяется по зависимости (А.25), для анкера на бровке земляного полотна – по зависимости (А.26):

$$P_{анк} = \frac{T_{сдв}^{изб}}{(\sin \beta_{анк} + \cos \beta_{анк} \cdot tg \varphi_{зн})}, \quad (A.25)$$

$$P_{анк} = \frac{T_{сдв}^{изб} \cdot \sin \beta_{анк}}{(\sin \beta_{анк} + \cos \beta_{анк} \cdot tg \varphi_{зн})}, \quad (A.26)$$

где $\beta_{анк}$ – угол наклона анкера от нормали к плоскости скольжения откоса.

При установке анкера перпендикулярно поверхности скольжения $\beta_{анк} = 0$; при установке анкера на обочине - угол наклона между анкером и поверхностью бровки обочины откоса;

-по формуле (А.27) определяем предельную критическую силу, которую может выдержать анкер перед разрушением грунта земляного полотна:

$$P_{кр} = l_{анк}^2 \left(\frac{\gamma_{зн} \cdot (a_1 \cdot d_{анк} + a_2 \cdot l_{анк}) + 3a_3 \cdot c_{зн}}{6} \right), \quad (A.27)$$

где a_1, a_2, a_3 - коэффициенты, определяемые по таблице А.4 справочных данных подраздела А.2 по величине коэффициента внутреннего трения грунта земляного полотна.

При $P_{анк} > P_{кр}$ следует увеличить глубину или угол забивки несущего анкера:

-определяют требуемое количество несущих анкеров: по формуле (А.28):

$$N_{анк} = \frac{T_{изб}^{сдв}}{T'_{анк}}, \quad (A.28)$$

А.2 Справочные данные к расчету конструкции укрепления неподтопляемых откосов

Длина откоса L в зависимости от высоты насыпи H и величины заложения откоса $1:m$ определяется по рисунку А.1.

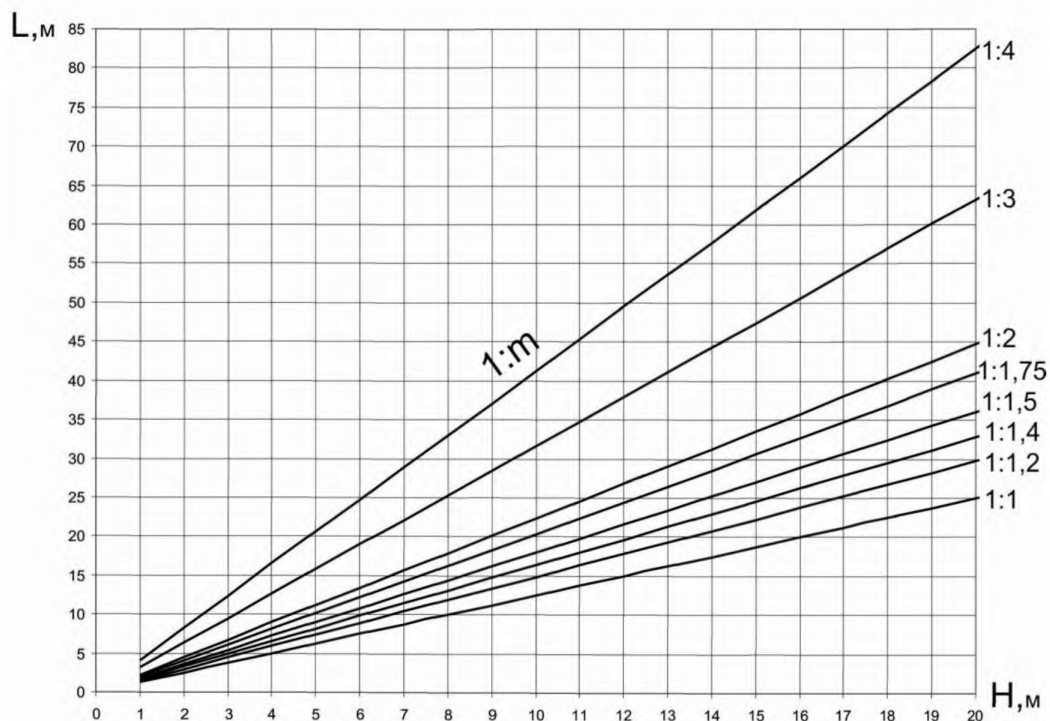


Рисунок А.1 – Определение длины откоса L в зависимости от высоты насыпи H и величины заложения откоса $1:m$.

Справочные данные к расчету конструкции укрепления неподтопляемых откосов приведены в таблицах А.1-А.4.

Т а б л и ц а А.1 – Значения угла заложения проектируемого откоса β_0 в зависимости от величины заложения откоса 1:m

1:m	β_0 , градус	1:m	β_0 , градус	1:m	β_0 , градус
1:0,75	53	1:1,6	32	1:2,3	24
1:1	45	1:1,7	30	1:2,4	23
1:1,1	42	1:1,8	29	1:2,5	22
1:1,2	40	1:1,9	28	1:2,6	21
1:1,3	38	1:2	27	1:2,8	20
1:1,4	36	1:2,1	25	1:2,9	19
1:1,5	34	1:2,2	24	1:3	18

Т а б л и ц а А.2 – Ориентировочные значения угла естественного откоса φ_3 для различных материалов-заполнителей решетки

Материал	Угол естественного откоса φ_3 , градус		
	сухой	влажный	мокрый
Растительный грунт	40	35	25
Песок крупный	30-35	32-40	25-27
Песок средний	28—30	35	25
Песок мелкий	25	30-35	15—20
Суглинок	40-50	35-40	25-30
Глина жирная	40-45	35	12—20
Гравий	35-40	35	30
Гравий керамзитовый	30-40	-	-
Галька круглая сухая	30	-	-
Гранитный щебень фр. 0-80 мм	35-45		
Известняковый щебень мелкокусовой	35-40	-	-
Известняковый щебень средне- и крупно кусковой	40-45	-	-
Щебень гранитный	35-45		
Камень мелко- и среднекусовой	35-40	-	-
Песчано-гравийная смесь природная при влажности до 5%	40-50	-	-
Шлак каменноугольный	35-50		
Шлак гранулированный	45-55		
Торф без корней	40	25	15

Т а б л и ц а А.3 – Ориентировочные значения несущей способности одиночных стальных анкеров по материалу $T_{анк}^{mat}$, кН

Диаметр арматуры, мм	10	12	14	16	18	20	22	25
Несущая способность одиночного стального анкера, кН	30,9	44,4	60,5	79,0	100,0	123,4	149,3	192,8

Для одиночного анкера из композитной неметаллической стеклопластиковой или базальтопластиковой арматуры вне зависимости от ее диаметра - $T_{анк}^{mat} = 190$ МПа.

Т а б л и ц а А.4 – Значения коэффициентов a_1, a_2, a_3 в зависимости от угла внутреннего трения и вида грунта земляного полотна.

Угол внутреннего трения $\varphi_{эл}$	a_1	a_2				a_3	
		крупнообломочный грунт	песок	супесь	суглинок		глина
15	1,70	0,08	0,19	0,25	0,30	0,39	2,06
17	1,82	0,10	0,23	0,30	0,36	0,46	2,17
19	1,93	0,12	0,27	0,35	0,43	0,55	2,28
21	2,11	0,14	0,32	0,41	0,51	0,64	2,39
23	2,28	0,16	0,37	0,48	0,59	0,75	2,52
25	2,46	0,18	0,43	0,55	0,68	0,86	2,64
27	2,66	0,21	0,50	0,64	0,78	0,99	2,78
29	2,88	0,24	0,57	0,73	0,89	1,13	2,92
31	3,12	0,28	0,65	0,83	1,01	1,29	3,07
33	3,38	0,31	0,73	0,94	1,15	1,47	3,23
35	3,68	0,36	0,83	1,07	1,31	1,67	3,40
37	4,01	0,40	0,94	1,21	1,48	1,89	3,58
39	4,38	0,46	1,07	1,37	1,68	2,14	3,78
41	4,80	0,52	1,21	1,56	1,90	2,42	3,98
43	5,27	0,59	1,37	1,76	2,16	2,74	4,21
45	5,81	0,67	1,56	2,00	2,44	3,11	4,45

П р и м е ч а н и е – При промежуточных значениях $\varphi_{эл}$ коэффициенты принимаются по интерполяции

А.3 Пример расчета

Требуется назначить конструкцию укрепления поверхностной зоны неподтопляемого откоса и оценить надежность данной конструкции. Земляное полотно автомобильной дороги отсыпано из несвязных, легкоразмываемых песчаных грунтов и располагается на основании из глинистых грунтов повышенной влажности при $W/W_t > 0.85$. Укрепление откоса предполагается выполнить при помощи конструкции, включающую объемную георешетку, расположенную для предотвращения размывов и выноса грунта земляного полотна, на нетканом геосинтетическом полотне. В качестве заполнителя предполагается использование песчано-гравийной смеси.

Исходные данные. Характеристики земляного полотна и естественного основания.

Конструкция	Высота, H, м	Заложение откосов, 1:m	Характеристики грунта			
			Наименование	Угол внутреннего трения, φ , град.	Сцепление C , т/м ²	Объемный вес γ т/м ³
Земляное полотно	10,0	1:1.3	Песок мелко-зернистый с содержанием пылеватых и глинистых частиц не более 8%	32	0,2	1,90
Основание земляного полотна	-	-	Суглинок тяжелый пылеватый при естественной влажности $W=W_{ест}=34\%$ $W/W_{тек}>0.85$	18	0,4	1,85

Параметры конструкции укрепления.

Характеристики георешетки				Характеристики заполнителя				
Длина модуля/ ширина модуля А/В мм	Высота h, мм	Размер ячейки а(в), мм	Прочность шва $R_{ш}$, кН/м	Максимальная крупность зерен d_k , мм	Угол естественного откоса φ_3 , град.	Угол внутреннего трения, $\varphi_{зап}$, град.	Сцепление $C_{зап}$, т/м ²	Объемный вес $\gamma_{зап}$ т/м ³
3000/2000	50	300	10	40	29	30	1,5	1,96

Примечания

1 Приведенные размеры - для решетки в растянутом положении. А - длина модуля решетки в направлении растяжения.

2 При отсутствии данных лабораторных обследований для ориентировочных расчетов значение φ_3 может быть принято по таблице А.4.

А.3.1 Последовательность расчета.

А.3.1.1 По таблице А.1 приложения В при величине заложения откоса 1:1,3 определяем угол заложения откоса $\beta_0 = 38^\circ$.

А.3.1.2 По графику на рис.А.1 Приложения А.2 – при высоте насыпи $H=10$ м и величине заложения откоса 1:1,3 определяем длину укрепляемого откоса $L=16,4$ м.

А.3.1.3 Поскольку угол заложения откоса больше угла естественного откоса $\beta_0 = 38^\circ > \varphi_s = 29^\circ$ следует проверить принятую высоту георешки по условию $h \geq h_{расч}$. По формуле А.8 определяем минимальное расчетное значение высоты ячейки георешетки:

$$h_{расч} = a \cdot \operatorname{tg} \beta_0 - \varphi_s + d_k = 300 \cdot \operatorname{tg}(38 - 29) + 40 = 87,5 \text{ мм} > h = 50 \text{ мм}.$$

Т.е. для конструкции укрепления требуемая высота решетки не должна быть менее 87,5 мм. Принимаем решетку высотой $h=100$ мм. Тогда с учетом избыточной толщины заполнителя над георешеткой $h' = h + 30 = 100 + 30 = 130 \text{ мм}$.

А.3.1.4 Определяем по формуле А.4 требуемое количество модулей решетки по высоте укрепляемого откоса $N = \frac{L}{A} = \frac{16,4 \cdot 1000}{3000} = 5,5$.

А.3.1.5 В соответствии с п. 6.1.2 определяем минимальное количество монтажных анкеров $n_{узн}^{анк}$ (минимальное количество заанкеренных узлов) назначаемое по технологическим соображениям, приходящееся на один модуль георешетки при высоте анкера (глубине забивки анкера) $h_{анк} = 0,65 \text{ м}$.

Количество монтажных анкеров по верхней и нижней граням модуля при условии установки анкера в каждую крайнюю ячейку составляет $n_{узн1}^{анк} = \frac{2 \cdot B}{a} = \frac{2 \cdot 2000}{300} = 13$, по боковым граням модуля при условии установки анкера через ячейку

$$n_{узн2}^{анк} = \frac{A}{2 \cdot a} = \frac{3000}{300} = 5 \text{ с учетом устройства смежного модуля, внутри модуля при шаге}$$

$$\text{между анкерами } 0,8 \text{ м } n_{узн3}^{анк} = \frac{A \cdot B}{80^2} = \frac{3000 \cdot 2000}{800^2} = 9.$$

Суммарное требуемое количество монтажных анкеров на модуль составляет $n_{узн}^{анк} = n_{узн1}^{анк} + n_{узн2}^{анк} + n_{узн3}^{анк} = 13 + 5 + 9 = 27$.

А.3.1.6 По формуле А.3 определяем величину сдвигающего усилия от веса конструкции укрепления на откосе

$$T_{век} = N \cdot n_{яч} \cdot a^2 \cdot h' \cdot \gamma_{зан} \cdot \sin \beta_0 = \frac{5.5 \cdot 67 \cdot 300^2 \cdot 130}{1000^2} \cdot 1.96 \cdot \sin 38^\circ = 5.2 \text{ м / м} = 52 \text{ кН / м}$$

А.3.1.7 По формуле А.9 определяем удерживающее усилие, создаваемое силами трения и сцепления по поверхности скольжения. При $\varphi_{зн} = 32^\circ > \varphi_{зан} = 30^\circ$ принимаем $tg\varphi' = tg\varphi_{зан} = tg30^\circ$. При $c_{зн} = 0.2 \text{ м / м}^2 < c_{зан} = 1.5 \text{ м / м}^2$ принимаем $c' = c = 0.2 \text{ м / м}^2$. Поскольку в конструкции укрепления под георешеткой на поверхности откоса предусмотрено устройство геотекстильной прослойки в соответствии с формулой А.15 принимаем пониженное значение величин сцепления и угла внутреннего трения по поверхности скольжения $tg\varphi'' = 0.6 \cdot tg\varphi' = 0.6 \cdot tg30^\circ$, $c'' = 0.1 \cdot c' = 0.1 \cdot 0.2 = 0.02$. Тогда:

$$T_{тр} = N \cdot n_{яч} \cdot a \cdot b \cdot h' \cdot \gamma_{зан} \cdot \cos \beta_0 \cdot tg\varphi'' + c'' = 5.5 \cdot 67 \cdot \frac{300^2}{1000^2} \left[\frac{130}{1000} \cdot 1.96 \cdot \cos 38^\circ \cdot 0.6 \cdot tg30^\circ + 0.02 \right] = 9.9 \text{ м / м} = 99 \text{ кН / м}$$

А.3.1.8 По формуле А.16 определяем дополнительное усилие сопротивления, возникающее в заанкеренных узлах при коэффициенте на повреждения при строительстве и длительность воздействия нагрузок $K_{из} = 4$:

$$T_{узел}^{анк} = N \cdot n_{узел}^{анк} \cdot \frac{h \cdot R_{из}}{K_{из}} = 5.5 \cdot 27 \cdot \frac{10}{100} \cdot \frac{10}{4} = 37.13 \text{ кН / м}.$$

А.3.1.9 При отсутствии упора в основании земляного полотна по формуле А.17 определяем величину пассивного давления естественного основания:

$$T_{осн} = \frac{\gamma_{осн} (h')^2}{2} \cdot tg^2 \left(45^\circ + \frac{\varphi_{осн}}{2} \right) = \frac{1.85 \cdot \left(\frac{130}{1000} \right)^2}{2} \cdot tg^2 \left(45^\circ + \frac{18}{2} \right) = 0.296 \text{ м / м} = 2.96 \text{ кН / м}$$

А.3.1.10 По формуле А.2 определяем суммарное усилие удерживающее конструкцию укрепления на откосе:

$$\sum T_{уд} = T_{тр} + T_{узел}^{анк} + T_{осн} + T_{анк} = 99 + 37.13 + 2.96 = 139.09 \text{ кН / м}.$$

Суммарное сдвигающее усилие составляет:

$$\sum T_{сд} = T_{век} = 52 \text{ кН / м}.$$

Определяем расчетный коэффициент запаса местной устойчивости:

$$K_{зан}^{расч} = \frac{\sum T_{уд}}{\sum T_{сд}} = \frac{139.09}{52} = 2.67 > K_{зан} = 1.25$$

Т.е. условие устойчивости выполнено.

Рассмотрим случай, когда величина сдвигающего усилия составила

$$\sum T_{сд} = T_{вс} = 173,4 \text{ кН/м} \text{ и } K_{зап}^{расч} = \frac{\sum T_{уд}}{\sum T_{сд}} = \frac{139,09}{173,4} = 0,8 < K_{зап} = 1,25. \text{ То есть в данном}$$

случае требуется рассмотреть дополнительные мероприятия по повышению устойчивости конструкции укрепления на откосе.

А.3.2 Расчет упорного блока, заглубленного в грунт подошвы земляного полотна.

А.3.2.1 В качестве мероприятия повышающего устойчивость конструкции укрепления на откосе рассмотрим установку упорного блока в основании земляного полотна. В качестве упорного блока предполагают установку бетонного блока заглубленного в грунт основания земляного полотна.

Параметры блока.

Длина блока $L_{бл}, \text{ м}$	Высота блока $H_{бл}, \text{ м}$	Ширина одного упорного блока $B_{бл}, \text{ м}$	Объемный вес материала упора $\gamma_{бл}, \text{ т/м}^3$	Заглубление блока в грунт $h_{загл}, \text{ м}$
1,5	1,0	1,5	2,4	0,8

А.3.2.2 Расчет проводим в следующей последовательности:

А.3.2.2.1 Площадь поперечного сечения прямоугольного упорного блока составляет:

$$S_{бл} = L_{бл} \cdot h_{бл} = 1,5 \cdot 1,0 = 1,5 \text{ м}^2.$$

А.3.2.2.2 Суммарная ширина упора, приходящаяся на ширину одного модуля георешетки: $B_{yn} = N_{бл} \cdot B_{бл} = 0,75 \cdot 1,5 = 1,13 \text{ м}$ при количестве упорных блоков:

$$N_{бл} = \frac{B_{бл}}{B} = \frac{1,5}{2,0} = 0,75.$$

А.3.2.2.3 Величина пассивного отпора:

$$T_{осн} = B_{yn} \cdot S_{yn} \cdot \gamma_{yn} \cdot \text{tg} \varphi_{осн} + \frac{\gamma_{осн} (h_{загл})^2}{2} \cdot \text{tg}^2 \left(45^\circ + \frac{\varphi_{осн}}{2} \right) = 1,13 \cdot 1,5 \cdot 1,24 \cdot \text{tg} 18^\circ + \frac{1,85 \cdot 0,8^2}{2} \cdot \text{tg}^2 \left(45^\circ + \frac{18^\circ}{2} \right) = 1,805 \text{ м/м} = 18,1 \text{ кН/м}$$

тогда $\sum T_{уд} = T_{тр} + T_{узл}^{анк} + T_{осн} = 99 + 37,13 + 18,1 = 154,23 \text{ кН/м}$

и $K_{зап}^{расч} = \frac{\sum T_{уд}}{\sum T_{сд}} = \frac{154,23}{173,4} = 0,89.$

Т.е. устройство упора из бетонного блока, заглубленного в грунт основания земляного полотна повышает коэффициент устойчивости конструкции укрепления, но не является достаточным.

Рассмотрим вариант увеличения устойчивости конструкции укрепления на откосе при помощи несущих анкеров. В качестве несущих анкеров предполагается использование стальной арматуры диаметром $d_{анк} = 10\text{мм}$ при несущей способности единичного анкера $T_{анк}^{mat} = 30,9\text{кН}$.

А.3.2.3 Расчет несущего анкера.

А.3.2.3.1 Величина избыточной сдвигающей нагрузки в соответствии с формулой 20 составляет:

$$T_{сдв}^{изб} = 1,25 \cdot T_{вес} - T_{тр} + T_{узл}^{анк} + T_{узл} + T_{осн} = 1,25 \cdot 173,4 - 154,23 = 62,52\text{кН} / \text{м}.$$

При восприятии данной нагрузки несущими дополнительными анкерами будет удовлетворяться условие устойчивости, т.е. при $T_{анк} = T_{сдв}^{изб} = 62,5\text{кН} / \text{м}$,

$$\sum T_{уд} = T_{тр} + T_{узл}^{анк} + T_{осн} + T_{анк} = 99 + 37,13 + 18,1 + 62,5 = 216,73\text{кН} / \text{м},$$

$$\text{и } K_{зап}^{расч} = \frac{\sum T_{уд}}{\sum T_{сд}} = \frac{194,24}{173,4} = 1,25 = K_{зап} = 1,25.$$

Определим требуемое количество анкеров и необходимую глубину забивки в грунт земляного полотна.

А.3.2.3.2 Несущая способность единичного анкера по прочности шва георешетки

по формуле А.22 составляет $T_{анк}^{ш} = \frac{h \cdot R_{ш}}{K_{ш}} = \frac{100 \cdot 10}{100 \cdot 4} = 2,5\text{кН} / \text{м}$.

Поскольку $T_{анк}^{mat} > T_{анк}^{шв}$ в соответствии с А.23 принимаем $T_{анк}' = T_{анк}^{шв} = 2,5\text{кН} / \text{м}$.

А.3.2.3.3 По формуле А.24 определяем максимальную требуемую глубину забивки анкера в грунт:

$$l_{анк} = \frac{T_{анк}'}{\pi \cdot d_{анк} \cdot q_{sk}} = \frac{2,5}{3,14 \cdot \frac{2}{100} \cdot \frac{150}{10}} = 2,65\text{м} \text{ при } q_{sk} = 150\text{кПа} \text{ для песчаных грунтов}$$

земляного полотна.

А.3.2.3.4 По формуле А.25 определяем величину нагрузки, воспринимаемой грунтом от единичного анкера при его расположении на откосе и забивке перпендикулярно поверхности скольжения $\beta_{анк} = 0^\circ$:

$$P_{\text{анк}} = \frac{T'_{\text{анк}}}{\sin \beta_{\text{анк}} + \cos \beta_{\text{анк}} \cdot \text{tg} \varphi_{\text{зн}}} = \frac{2,5}{\sin 0^\circ + \cos 0^\circ \cdot \text{tg} 32^\circ} = 4 \text{ кН / м}.$$

А.3.2.3.5 По формуле А.27 определяем предельную критическую силу, которую может выдержать анкер перед полным разрушением грунта при коэффициентах $a_1 = 3,25$; $a_2 = 0,69$; $a_3 = 3,15$ определяемых по таблице А.4:

$$P_{\text{кр}} = l_{\text{анк}}^2 \left(\frac{\gamma_{\text{зн}} \cdot (a_1 \cdot d_{\text{анк}} + a_2 \cdot l_{\text{анк}}) + 3a_3 \cdot c_{\text{зн}}}{6} \right) =$$

$$= 2,65^2 \cdot \left(\frac{1,9 \cdot (3,25 \cdot \frac{2}{100} + 0,69 \cdot 2,65) + 3 \cdot 3,15 \cdot 0,2}{6} \right) = 5,1 \text{ кН / м}$$

Поскольку $P_{\text{кр}} > P_{\text{анк}}$ можно уменьшить глубину забивки анкера до величины $l_{\text{анк}} = 2 \text{ м}$, при которой $P_{\text{анк}} = 4 \text{ кН / м} < P_{\text{кр}} = 4,22 \text{ кН / м}$.

А.3.2.3.6 По формуле А.28 определяем требуемое количество анкеров:

$$N_{\text{анк}} = \frac{T'_{\text{сдв}}}{T'_{\text{анк}}} = \frac{62,52}{2,5} = 25.$$

По расчету принимается следующая конструкция укрепления: георешетка с прочностью шва $R_{\text{ш}} = 10 \text{ кН/м}$, высотой ячейки $h = 100 \text{ мм}$, длиной модуля $A = 3000 \text{ мм}$, шириной модуля $B = 2000 \text{ мм}$ с заполнением ячеек гравийно-песчаной смесью с крупностью зерен не более 40 мм . Количество модулей по высоте откоса $N = 6$ при общем количестве монтажных анкеров $n_{\text{узл}}^{\text{анк}} = 27 \cdot 6 = 162 \text{ шт.}$ при глубине их забивки в грунт откоса $0,65 \text{ м}$ и общем количестве несущих анкеров $N_{\text{анк}} = 25 \text{ шт.}$, расположенных по площади откоса с глубиной забивки 2 м . Георешетка устраивается на нетканом геосинтетическом материале.

Приложение Б

Особенности расчёта дорожных одежд со слоями из композита, состоящего из пространственной георешётки, заполненной крупнообломочным материалом или песком

Б.1 В зависимости от капитальности дорожные одежды со слоями из композита, состоящего из пространственных георешёток, заполненных крупнообломочным материалом (щебень, гравий или шлак) или песком, необходимо рассчитывать, учитывая следующие положения:

-капитального типа - по трём критериям прочности в соответствии с методикой ОДН 218.046-01 [9], не учитывая влияния георешётки на модуль упругости заполнителя; при назначении толщин слоев (без снижения толщин слоев; поллучаемый эффект – увеличение межремонтных сроков эксплуатации);

-облегченного типа - по трём критериям прочности в соответствии с методикой ОДН 218.046-01 [9] с учётом влияния георешётки на модуль упругости заполнителя;

-в расчетах по критерию сдвигоустойчивости подстилающего грунта и малосвязных конструктивных слоев сдвигоустойчивость композитного слоя считают обеспеченной. При расположении композитного слоя в верхней части песчаного дополнительного слоя основания или рабочего слоя земляного полотна в практических расчетах в состав верхнего слоя двухслойной расчетной модели по п.3.31 ОДН 218.046-01 [9] включают композитный слой.

Б.2 Порядок расчёта дорожных одежд облегченного типа по трём критериям прочности соответствует методике ОДН 218.046-01 [9]. Влияние георешётки на модуль упругости заполнителя следует учитывать в соответствии с последующими пунктами Приложения А.

Б.3 При расчёте дорожных одежд облегченного типа в целом по допустимому упругому прогибу и на сопротивление монолитных слоёв усталостному разрушению от растяжения при изгибе нормативные значения модулей упругости композита допускается принимать в соответствии с таблицей Б.1.

Т а б л и ц а Б.1 – Нормативные модули упругости композита при расчёте дорожной одежды по допустимому упругому прогибу и на сопротивление монолитных слоёв усталостному разрушению от растяжения при изгибе

Заполнитель геоячеек из смесей щебёночно-гравийно-песчаных и песков	Максимальный размер зёрен, мм	Нормативные значения модуля упругости композита, МПа, в дорожных одеждах облегчённого типа
Щебень легкоуплотняемый/трудноуплотняемый фракционированный 20-40 мм (ГОСТ 25607) с заклинкой:		
фракционированным мелким щебнем		580 / 460
известняковой мелкой смесью или активным мелким шлаком		520 / 390
мелким высокоактивным шлаком		580 / 520
Щебёночные/гравийные смеси (ГОСТ 25607):		
C1	40	420 / 390
C2	20	410 / 370
C5	40	360 / 310
C6	20	340 / 280
C7	20	310 / 250
Шлаковая щебёночно-песчаная смесь из неактивных и слабоактивных шлаков (ГОСТ 3344):		
C4	40	350
C6	20	300
Песок:		
крупный	-	180
средней крупности	-	170
мелкий	-	140
однородный	-	100

Б.4 При расчёте дорожных одежд облегчённого типа по условию сдвигустойчивости подстилающего грунта и малосвязных конструктивных слоёв условные нормативные значения модулей упругости композита допускается принимать в соответствии с таблицей Б.2.

Таблица Б.2 – Условные нормативные модули упругости композита при расчёте дорожной одежды по условию сдвигоустойчивости

Заполнитель геоячеек из щебня фракционированного, смесей щебёночно-гравийно-песчаных и песков	Максимальный размер зёрен, мм	Условные нормативные значения модуля упругости композита, МПа, в дорожных одеждах облегчённого типа
Щебень легкоуплотняемый/трудноуплотняемый фракционированный 20-40 мм (ГОСТ 25607) с заклинкой:		
фракционированным мелким щебнем		1800/1400
известняковой мелкой смесью или активным мелким шлаком		1600/1200
мелким высокоактивным шлаком		1800/1400
Щебёночные/гравийные смеси (ГОСТ 25607):		
С ₁	40	1200/1120
С ₂	20	1160/1060
С ₅	40	1040/880
С ₆	20	960/800
С ₇	20	880/720
Шлаковая щебёночно-песчаная смесь из неактивных и слабоактивных шлаков (ГОСТ 3344):		
С ₄	40	1000
С ₆	20	840
Песок:		
крупный	-	520
средней крупности	-	480
мелкий	-	400
однородный	-	300
Примечание – Условные нормативные значения модуля упругости композита установлены, опираясь на экспериментальные данные при измерении напряжённо-деформированного состояния нижележащих слоёв.		

Слой из композита при расчёте дорожной одежды следует считать сдвигоустойчивым, т. е. предполагается, что за весь срок службы в композите не накапливаются недопустимые остаточные деформации формоизменения.

Защитный слой композита, толщиной 2,5-5 см, следует считать неотъемлемой частью композита и обладающего деформационными свойствами композита.

Б.5 Пример расчёта дорожной одежды облегчённого типа на прочность.

Требуется запроектировать дорожную одежду при следующих исходных данных:

- дорога располагается во II дорожно-климатической зоне I подзоне;
- категория автомобильной дороги – 3;
- заданная надёжность $K_n = 0,98$;
- расчётная осевая нагрузка – 100 кН;
- суммарное приложение расчётной осевой нагрузки за срок службы – 1000000 ед.;
- назначение участка дороги – перегон проезжей части;
- тип местности по рельефу – равнинные районы;
- схема увлажнения рабочего слоя земляного полотна – 3.

Расчёт дорожной одежды следует считать завершённым при обеспечении трёх условий прочности (п.п. 3.27, 3.32 и 3.39 ОДН 218.046-01 [9]).

Предварительно назначаем конструкцию и значения расчётных параметров:

№	Материал слоя	Толщина слоя, h, см	Модуль упругости для расчёта по упр. прогибу, E, МПа	Модуль упругости для расчёта по условию сдвига, E, МПа	Характеристики для расчёта на растяжение при изгибе			
					Модуль упругости, E, МПа	Прочность, R ₀ , МПа	α	m
1	Асфальтобетон плотный, марка битума БНД 60/90, смесь типа А	5	3200	1800	4500	9,8	5,2	5,5
2	Асфальтобетон пористый, марка битума БНД 60/90, крупнозернистый	12	2000	1200	2800	8,00	5,9	4,3
3	Композит «Геоячейки + Щебень трудноуплотняемый фракционированный 20-40 мм (ГОСТ 25607) с заклиной мелким щебнем»	5+20	460	1400	460	-	-	-
4	Щебёночная смесь С ₅ непрерывной granulометрии при максимальном размере зёрен 20 мм	10	260	260	260	-	-	-
5	Разделяющая геотекстильная прослойка	-	-	-	-	-	-	-
6	Песок средней крупности с содержанием пыли 0%	60	120	120	120	-	-	-
	Суглинок тяжёлый пылеватый, W _p = 0,79 W _T	-	33	33	33	-	-	-

Источники назначения значений расчётных параметров следующие:

№	Материал слоя	Толщина слоя, h, см	Модуль упругости для расчёта по упр. прогибу, E, МПа	Модуль упругости для расчёта по условию сдвигу, E, МПа	Характеристики для расчёта на растяжение при изгибе			
					Модуль упругости E, МПа	Прочность, R ₀ , МПа	α	m
1	Асфальтобетон плотный, марка битума БНД 60/90, смесь типа А	5	Прил. 3 табл. П.3.2 ОДН 218.046-01 [9]	Прил. 3 табл. П.3.2 ОДН 218.046-01 [9]	Приложение 3 таблица П.3.1 ОДН 218.046-01 [9]			
2	Асфальтобетон пористый, марка битума БНД 60/90, крупнозернистый	10						
3	Композит «Геоячейки + щебёночная смесь С ₇ »	25	Табл. А.1 настоящих Рекомендаций	Табл. А.2 настоящих Рекомендаций	Табл. А.1 настоящих Рекомендаций	-	-	-
4	Щебёночная смесь С ₇ непрерывной гранулометрии при максимальном размере зёрен 20 мм	10	Приложение 3 таблица П.3.8 ОДН 218.046-01 [9]			-	-	-
5	Разделяющая геотекстильная прослойка	-	-			-	-	-
6	Песок средней крупности, содержание пыли 0%	60	Приложение 2 таблица П.2.5 ОДН 218.046-01 [9]			-	-	-
	Суглинок тяжёлый пылеватый, W _p = 0,79 W _T	-	Приложение 2 таблица П.2.5 ОДН 218.046-01 [9]			-	-	-

Расчёт по допускаемому упругому прогибу ведём послойно, начиная с грунта земляного полотна по номограмме рисунка 3.1 ОДН 218.046-01 [9]:

E_n/E_0	h_0/D	E_0
33/120=0,28	60/37=1,62	120*0,68=82
82/260=0,31	10/37=0,27	260*0,4=104
104/460=0,23	25/37=0,68	460*0,47=216
216/2800=0,08	12/37=0,32	2800*0,15=420
420/4500=0,09	5/37=0,14	4500*0,11=495

Общий расчётный модуль упругости конструкции $E_{общ} = 495$ МПа. Минимальный требуемый общий модуль упругости конструкции с учётом требуемого коэффициента прочности – $E_{мин} * K^{mp} = 242 * 1,29 = 312$ МПа. Таким образом, дорожная одежда в целом удовлетворяет требованиям прочности и надёжности по величине упругого прогиба по условию $E_{общ} \geq E_{мин} * K^{mp}$ на $495 * 100\% / 312 - 100\% = +59\%$.

Рассчитываем конструкцию на сопротивление монолитных слоёв усталостному разрушению от растяжения при изгибе. Приводим конструкцию к двухслойной модели. При этом условный материал верхнего слоя имеет модуль упругости $E_0 = 3300$ МПа и относительную толщину $h_0/D = 0,46$, а модуль упругости материала нижнего слоя $E_n = 216$

МПа. Вычисляя модуль упругости материала нижнего слоя модели, модуль упругости композита «Геоячейки + Щебень трудноуплотняемый фракционированный 20-40 мм (ГОСТ 25607) с заклиной мелким щебнем» приняли равным 460 МПа. Максимальное растягивающее напряжение верхнего слоя, определённое с помощью номограммы рисунка 3.4 ОДН 218.046-01 [9], равно $\sigma_r=1,01$ МПа. Прочность асфальтобетона, расположенного в опасной зоне модели, с учётом требуемого коэффициента прочности $R_N/K^{mp}=1,09$ МПа. Таким образом, при прогибе дорожной одежды напряжения в асфальтобетоне под действием повторных кратковременных нагрузок в течении заданного срока службы не приводят к образованию трещин от усталостного разрушения, так как выполнено условие $\sigma_r < R_N/K^{mp}$ на $100\%-1,01*100\%/1,09=+7\%$.

Рассчитываем конструкцию по условию сдвигоустойчивости в грунте. Приводим конструкцию к двухслойной модели. Условный материал верхнего слоя имеет модуль упругости $E_e=691$ МПа и относительную толщину $h_e/D=3,0$, а материал нижнего слоя - модуль упругости $E_n=33$ МПа и угол внутреннего трения $\varphi=2,8$. Вычисляя модуль упругости материала верхнего слоя модели, модуль упругости композита «Геоячейки + Щебень трудноуплотняемый фракционированный 20-40 мм (ГОСТ 25607) с заклиной мелким щебнем» приняли равным 1400 МПа. В соответствии с номограммой рисунка 3.3 ОДН 218.046-01 расчётное активное напряжение сдвига от действующей нагрузки равно $T=0,0065$ МПа. Предельное активное напряжение сдвига T_{np} в грунте рабочего слоя с учётом требуемого коэффициента прочности K^{mp} равно $T_{np}/K^{mp}=0,0065$ МПа. Таким образом, под действием кратковременных нагрузок в подстилающем грунте за весь срок службы не накапливаются недопустимые остаточные деформации формоизменения, так как выполнено условие $T \leq T_{np}/K^{mp}$ на $100\%-0,0065*100\%/0,0065=+0\%$.

Рассчитываем конструкцию по условию сдвигоустойчивости в песке. Приводим конструкцию к двухслойной модели. Условный материал верхнего слоя имеет модуль упругости $E_e=1350$ МПа и относительную толщину $h_e/D=1,4$, а материал нижнего слоя - модуль упругости $E_n=82$ МПа и угол внутреннего трения $\varphi=27$. В соответствии с номограммой рисунка 3.4 ОДН 218.046-01 [9] расчётное активное напряжение сдвига от действующей нагрузки равно $T=0,0075$ МПа. Предельное активное напряжение сдвига T_{np} в песке с учётом наличия разделяющей геотекстильной прослойки ($k_d=4$) и требуемого коэффициента прочности K^{mp} равно $T_{np}/K^{mp}=0,03$ МПа. Таким образом, под действием кратковременных нагрузок в песчаном слое за весь срок службы не накапливаются недопустимые остаточные деформации формоизменения, так как выполнено условие $T \leq T_{np}/K^{mp}$ на $100\%-0,0075*100\%/0,03=+75\%$.

Приложение В

Методика расчета дорожных одежд переходного и низшего типов со слоями из композита, состоящего из пространственной георешетки, заполненной крупнообломочным материалом или песком

В.1 Методика расчёта дорожных одежд переходного и низшего типов со слоями из композита, состоящего из пространственной георешётки, заполненной крупнообломочным материалом или песком, включает оценку прочности с учётом сдвиговых напряжений, возникающих в грунте земляного полотна и устанавливаемых с использованием решений теории упругости.

В.2 В задачу расчёта входит определение толщин слоёв износа h_1 , композита h_2 и нижнего слоя основания h_3 или выбор материалов с соответствующими прочностными характеристиками при заданных толщинах слоёв.

В.3 В качестве расчётной схемы нагружения дорожной конструкции колесом автомобиля принимается гибкий круговой штамп диаметром D , передающий равномерно распределённую нагрузку величиной p .

В.4 Суммарное расчётное число приложений расчётной нагрузки к точке на поверхности дорожной конструкции за срок службы определяют по формулам п.3.23 ОДН 218.046-01 [9].

В.5 Расчётное значение прочностной (сдвиговой) характеристики грунта допускается принимать равным его нормативному значению (см. Приложение 2 ОДН 218.046-01 [9]), отвечающему расчётному значению относительной влажности грунта, устанавливаемому по методике, изложенной в Приложении 2 ОДН 218.046-01 [9] при уровне проектной надёжности $K_n = 0,7$.

В.6 Относительную суммарную толщину дорожной одежды $H_{сум}/D$ (слоёв износа, композита и нижнего слоя основания) следует определять по формуле (В.1):

$$H_{сум}/D = \hat{H}_g/D - \Delta_{изн} + \Delta_{треш} - \Delta_{яч}, \quad (В.1)$$

где \hat{H}_g/D - относительная суммарная толщина дорожной одежды, зависящая от прочностной (сдвиговой) характеристики грунта и глубины ячейки георешётки и определяемая по номограмме рисунка В.1;

$\Delta_{изн}$ - поправка на назначенную толщину слоя износа, устанавливаемая следующим образом:

Толщина слоя износа h_1 , см	13	10	8	5	3
Поправка $\Delta_{изн}$	0	0,02	0,04	0,07	0,08

$\Delta_{\text{трени}}$ – поправка на соотношение угла внутреннего трения зернистого заполнителя φ и угла сопротивления сдвигу между зернистым заполнителем и стенкой ячейки георешётки δ , устанавливаемая по номограмме рисунка В.2 и формуле (В.2):

$$\Delta_{\text{трени}} = \Delta_{\text{трени}}^{\text{макс}} \left(4,5 - 5,0 \frac{\delta}{\varphi}\right), \quad (\text{В.2})$$

где $\Delta_{\text{трени}}^{\text{макс}}$ – максимальное значение поправки на соотношение углов трения $\frac{\delta}{\varphi}$,

определённое по номограмме рисунка В.2.

Допускается приближённо принимать значения соотношений углов трения $\frac{\delta}{\varphi}$ для георешёток из полиэтилена и щебёночно-гравийно-песчаных смесей и песков по данным таблицы В.1;

$\Delta_{\text{яч}}$ – поправка на площадь ячейки в рабочем состоянии, устанавливаемая следующим образом:

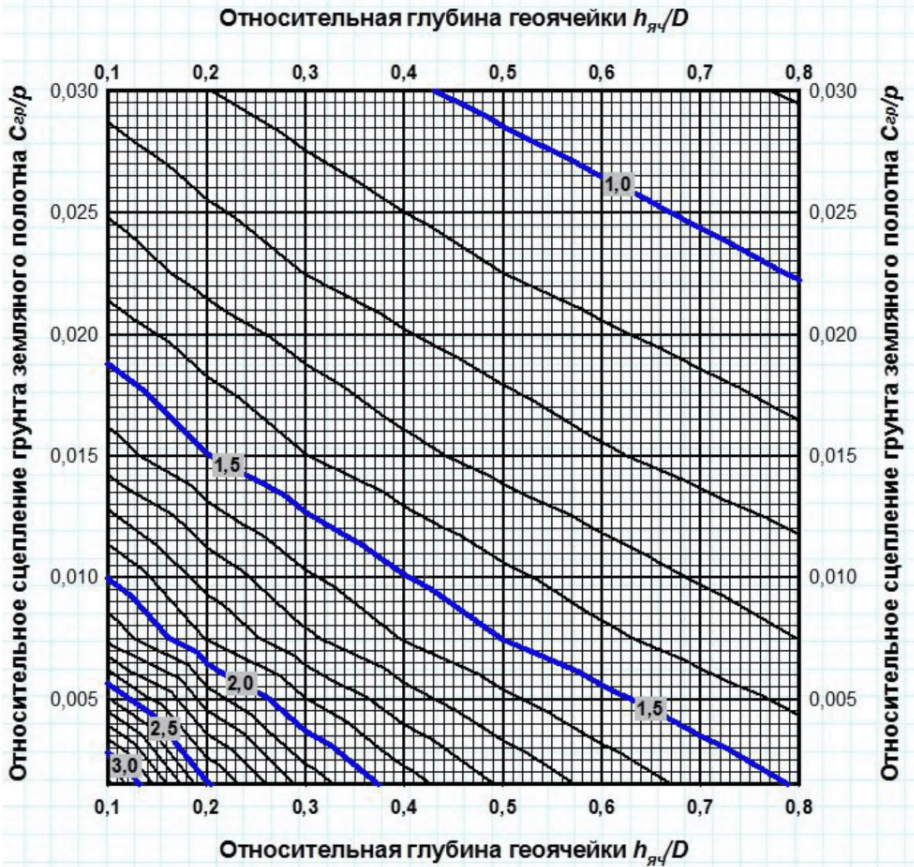
Площадь ячейки в рабочем состоянии, кв. см	254	415	540	710
Поправка $\Delta_{\text{яч}}$	0	0,09	0,14	0,22

В.7 Толщину нижнего слоя основания h_3 следует определять по формуле (В.3):

$$h_3 = H_{\text{сум}} - h_1 - h_2. \quad (\text{В.3})$$

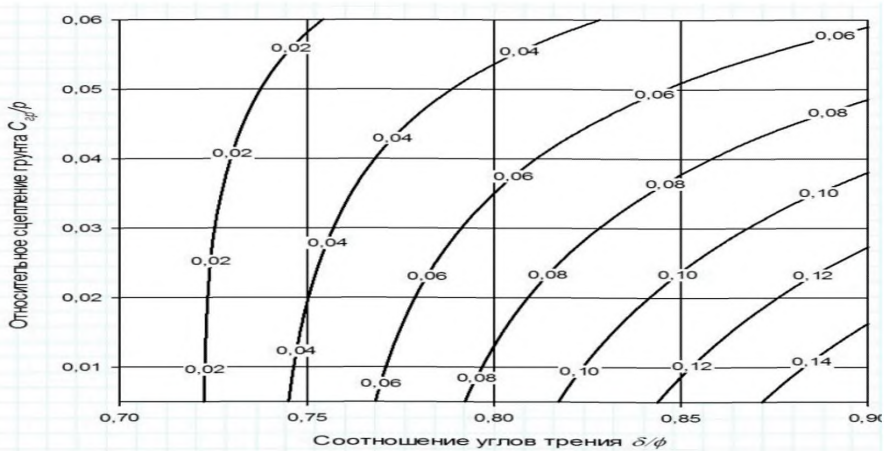
Таблица В.1 – Соотношения углов трения $\frac{\delta}{\varphi}$ для георешёток из полиэтилена и щебёночно-гравийно-песчаных смесей и песков

Заполнитель геоячеек из смесей щебёночно-гравийно-песчаных и песков	Максимальный размер зёрен, мм	Тип стенки ячейки	Соотношения углов трения $\frac{\delta}{\varphi}$
Щебёночные смеси (ГОСТ 25607) С ₅ , С ₆ и С ₇	40 - 20	Гладкая	0,72
		Текстурированная	0,72
		Перфорированная	0,83
Гравийные смеси (ГОСТ 25607) С ₅ , С ₆ и С ₇	40 - 20	Гладкая	0,71 – 0,78
		Текстурированная	0,88 – 0,90
		Перфорированная	0,89 – 0,90
Песок крупный		Гладкая	0,71 – 0,78
		Текстурированная	0,88 – 0,90
		Перфорированная	0,90 – 0,89



Цифры на кривых – значения \hat{H}_g/D

Рисунок В.1 – Номограмма для определения \hat{H}_g/D (относительной суммарной толщины дорожной одежды)



Цифры на кривых – значение $\Delta_{\text{тр.макс}}$

Рисунок В.2 – Номограмма для определения максимального значения поправки $\Delta_{\text{тр.макс}}$ на соотношение углов трения $\frac{\delta}{\phi}$

В.8 Пример расчёта дорожной одежды переходного типа на прочность.

Требуется запроектировать дорожную одежду при следующих исходных данных:

- дорога располагается во 2 подзоне II дорожно-климатической зоны;
- категория автомобильной дороги – V;
- заданная надёжность $K_n = 0,7$;
- расчётная осевая нагрузка – 100 кН;
- суммарное приложение расчётной осевой нагрузки за срок службы – 55000 ед..

Предварительно назначаем конструкцию и значения расчётных параметров:

Название слоя	Материал слоя и расчётные параметры	Толщина слоя, см
Защитный, h_1	Щебёночная смесь (ГОСТ 25607) C_5 с максимальным размером зёрен 40 мм	8
Верхний слой основания, h_2	Композит «ГЕОВЕБ + Щебёночная смесь C_5 ». Глубина ячейки георешётки ГЕОВЕБ – 20 см. Площадь ячейки в рабочем состоянии – 254 кв. см. Материал стенок ячеек георешётки ГЕОВЕБ – полиэтилен. Стенка ячейки георешётки ГЕОВЕБ перфорированная.	20
Нижний слой основания, h_3	Щебёночная смесь (ГОСТ 25607) C_5 с максимальным размером зёрен 40 мм	10
Прослойка	Геотекстиль	
Грунт земляного полотна	Суглинок лёгкий $W_p=0,70W_m$	

Определяем нормативное значение сцепления лёгкого суглинка в зависимости от расчётной влажности ($W_p=0,70W_m$) и расчётного числа приложений расчётной нагрузки ($\Sigma N_p=55\ 000$) по таблице П.2.4 Приложения 2 ОДН 218.046-01 [9] - $C_{zp}=0,008$ МПа.

Для определения относительной суммарной толщины дорожной одежды \hat{H}_g/D по номограмме рисунка В.1 устанавливаем значения:

-относительного сцепления грунта земляного полотна - $C_{zp}/p=0,008/0,6=0,013$;

-относительной глубины ячейки - $h_{яч}/D=20/37=0,54$.

По номограмме рисунка В.1 определяем $\hat{H}_g/D=1,3$.

Значение поправки на назначенную толщину слоя износа $\Delta_{изн}=0,04$.

Для определения $\Delta_{тр\text{ен}}^{\text{макс}}$ устанавливаем входящие параметры для номограммы рисунка В.2: по таблице В.1 соотношение $\frac{\delta}{\phi}=0,83$; $C_{zp}/p=0,013$.

По номограмме $\Delta_{тр\text{ен}}^{\text{макс}}=0,10$.

Учитывая формулу В.2, поправка на соотношение угла внутреннего трения зернистого заполнителя ϕ и угла сопротивления сдвигу между зернистым заполнителем и стенкой ячейки георешётки δ , равна:

$$\Delta_{тр\text{ен}} = \Delta_{тр\text{ен}}^{\text{макс}} \left(4,5 - 5,0 \frac{\delta}{\phi}\right) = 0,1 * (4,5 - 5,0 * 0,83) = 0,035.$$

Поправка на площадь ячейки в рабочем состоянии $\Delta_{яч}=0$.

Учитывая поправки $\Delta_{яч}$, $\Delta_{тр\text{ен}}$ и $\Delta_{изн}$, относительная суммарная толщина дорожной одежды $H_{сум}/D=1,3-0,04+0,035 \approx 1,3$ или $H_{сум}=1,3*37 \approx 48$ см.

В соответствии с формулой (В.3) толщина нижнего слоя основания $h_3=48-8-20=20$ см.

Таким образом, в предварительно назначенной конструкции следует увеличить толщину нижнего слоя основания на 10 см.

Библиография

- [1] ISO 10318:2005 Geosynthetics – Terms and definitions (Геосинтетические материалы. Термины и определения)
- [2] ОДМ 218.5.005-2010 Классификация, термины, определения геосинтетических материалов применительно к дорожному хозяйству
- [3] ОДМ 218.1.002-2010 Рекомендации по организации и проведению работ по стандартизации в дорожном хозяйстве
- [4] ГЭСН-2001, дополнения в часть (2010 г.) (таблицы ГЭСН 01-02-035, ГЭСН 01-02-036, ГЭСН 01-02-037, ГЭСН 01-02-038) Укрепление откосов насыпных сооружений, конусов мостов и путепроводов геоячейками типа «Прудон-494»
- [5] ОДМ 218.5.006-2010 Рекомендации по методикам испытаний геосинтетических материалов в зависимости от области их применения в дорожной отрасли
- [6] Методические рекомендации по выбору конструкций укрепления конусов и откосов земляного полотна. Технология и механизация укрепительных работ. СоюздорНИИ, М., 1981
- [7] Конструкции укрепления откосов земляного полотна автомобильных дорог общего пользования. Типовые строительные конструкции, изделия и узлы. Серия 3.503.9-78, выпуск 0
- [8] ОДМ 218.5.003-2010 Рекомендации по применению геосинтетических материалов при строительстве и ремонте автомобильных дорог
- [9] ОДН 218.046-01 Проектирование нежёстких дорожных одежд
- [10] Методические рекомендации по проектированию жестких дорожных одежд (взамен ВСН 197-91), М., 2003
- [11] Патент на изобретение № 2151843 от 24.12.99 А.Е. Мерзликин «Решетка для локализации материалов»
- [12] Пособие по проектированию земляного полотна на слабых грунтах: М., 2004
- [13] СНиП 2.05.02-85* Автомобильные дороги (свод правил)

[14] СНиП 3.06.03-85* Автомобильные дороги (свод правил)

[15] СНиП 12.01-2004 Организация строительства

[16] СНиП 12-03-2002 Безопасность труда в строительстве. Часть 1. Общие требования

[17] СНиП 12-04-2002 Безопасность труда в строительстве. Часть 2. Строительное производство

ОКС 93.100

Ключевые слова: ПРОСТРАНСТВЕННЫЕ ГЕОРЕШЕТКИ (ГЕОСОТЫ), ТРЕБОВАНИЯ, ПРОЕКТИРОВАНИЕ, ТЕХНОЛОГИЯ, МЕТОДИЧЕСКИЕ РЕКОМЕНДАЦИИ

Руководитель организации-разработчика

ФГУП «РОСДОРНИИ»
наименование организации

Генеральный директор
должность

личная подпись

К.В. Могильный
инициалы, фамилия