

---

ФЕДЕРАЛЬНОЕ АГЕНТСТВО  
ПО ТЕХНИЧЕСКОМУ РЕГУЛИРОВАНИЮ И МЕТРОЛОГИИ

---



НАЦИОНАЛЬНЫЙ  
СТАНДАРТ  
РОССИЙСКОЙ  
ФЕДЕРАЦИИ

ГОСТ Р  
55307—  
2012

---

## МАТЕРИАЛЫ ТЕКСТИЛЬНЫЕ

### Метод стендовых натуральных испытаний устойчивости к действию светопогоды

Издание официальное



Москва  
Стандартинформ  
2014

## Предисловие

1 РАЗРАБОТАН Учреждением Санкт-Петербургского государственного университета технологии и дизайна «Центр сертификации продукции легкой промышленности» («Универс-Тест»)

2 ВНЕСЕН Управлением технического регулирования и стандартизации Федерального агентства по техническому регулированию и метрологии

3 УТВЕРЖДЕН И ВВЕДЕН В ДЕЙСТВИЕ Приказом Федерального агентства по техническому регулированию и метрологии от 29 ноября 2012 г. № 1535-ст

### 4 ВВЕДЕН ВПЕРВЫЕ

*Правила применения настоящего стандарта установлены в ГОСТ Р 1.0—2012 (раздел 8). Информация об изменениях к настоящему стандарту публикуется в ежегодном (по состоянию на 1 января текущего года) информационном указателе «Национальные стандарты», а официальный текст изменений и поправок – в ежемесячном информационном указателе «Национальные стандарты». В случае пересмотра (замены) или отмены настоящего стандарта соответствующее уведомление будет опубликовано в ближайшем выпуске информационного указателя «Национальные стандарты». Соответствующая информация, уведомление и тексты размещаются также в информационной системе общего пользования – на официальном сайте Федерального агентства по техническому регулированию и метрологии в сети Интернет ([gost.ru](http://gost.ru))*

Стандартинформ, 2014

Настоящий стандарт не может быть полностью или частично воспроизведен, тиражирован и распространен в качестве официального издания без разрешения Федерального агентства по техническому регулированию и метрологии

**МАТЕРИАЛЫ ТЕКСТИЛЬНЫЕ****Метод стендовых натуральных испытаний устойчивости  
к действию светопогоды**

Materials textile. Method of stand model tests stability to action of light and weather

Дата введения — 2014—01—01

**1 Область применения**

Настоящий стандарт распространяется на текстильные материалы (полотна, нити) и устанавливает метод оценки влияния светопогодных воздействий на их физико – механические свойства.

Метод основан на экспонировании испытуемых образцов на открытом воздухе при воздействии естественных климатических факторов с последующим определением разрывной нагрузки экспонированных образцов. Устойчивость к действию светопогоды оценивают коэффициентом потери разрывной нагрузки от исходного значения, кинетическими зависимостями потери прочности материала и инсоляционным индексом.

**2 Нормативные ссылки**

В настоящем стандарте использованы нормативные ссылки на следующие стандарты:

- ГОСТ 3813—72 (ИСО 5081—77, ИСО 5082—82) Материалы текстильные. Ткани и штучные изделия. Методы определения разрывных характеристик при растяжении
- ГОСТ 6309—93 Нитки швейные хлопчатобумажные и синтетические. Технические условия
- ГОСТ 6611.0—73 Нити текстильные. Правила приемки
- ГОСТ 6611.1—73 (ИСО 2060—72) Нити текстильные. Метод определения линейной плотности
- ГОСТ 6611.2—73 (ИСО 2062—72, ИСО 6939—88) Нити текстильные. Методы определения разрывной нагрузки и удлинения при разрыве
- ГОСТ 8844—75 Полотна трикотажные. Правила приемки и метод отбора проб
- ГОСТ 8847—85 Полотна трикотажные. Методы определения разрывных характеристик и растяжимости при нагрузках, меньше разрывных
- ГОСТ 10681—75 Материалы текстильные. Климатические условия для кондиционирования и испытания проб и методы их определения
- ГОСТ 13587—77 Полотна нетканые и изделия штучные нетканые. Правила приемки и метод отбора проб
- ГОСТ 20566—75 Ткани и штучные изделия текстильные. Правила приемки и метод отбора проб
- ГОСТ 28073—89 Изделия швейные. Методы определения разрывной нагрузки, удлинения ниточных швов, раздвигаемости нитей ткани в швах
- ГОСТ Р 53019—2008 Нитки швейные для изделий технического и специального назначения. Технические условия
- ГОСТ Р 53226—2008. Полотна нетканые. Методы определения прочности

**П р и м е ч а н и е** – При пользовании настоящим стандартом целесообразно проверить действие ссылочных стандартов в информационной системе общего пользования — на официальном сайте Федерального агентства по техническому регулированию и метрологии в сети Интернет или по ежегодному информационному указанию

телю «Национальные стандарты», который опубликован по состоянию на 1 января текущего года, и по выпускам ежемесячного информационного указателя «Национальные стандарты» за текущий год. Если заменен ссылочный стандарт, на который дана недатированная ссылка, то рекомендуется использовать действующую версию этого стандарта с учетом всех внесенных в данную версию изменений. Если заменен ссылочный стандарт, на который дана датированная ссылка, то рекомендуется использовать версию этого стандарта с указанным выше годом утверждения (принятия). Если после утверждения настоящего стандарта в ссылочный стандарт, на который дана датированная ссылка, внесено изменение, затрагивающее положение, на которое дана ссылка, то это положение рекомендуется применять без учета данного изменения. Если ссылочный стандарт отменен без замены, то положение, в котором дана ссылка на него, рекомендуется применять в части, не затрагивающей эту ссылку.

### 3 Испытательная площадка, оборудование и материалы

3.1 Светопогодное экспонирование образцов осуществляется на испытательных устройствах в виде стендов. Испытательные стенды должны состоять из устойчивого остова, предназначенного для установки съемных экранов с образцами испытуемых материалов под углом  $45^{\circ}$  к горизонтали. В зависимости от цели испытания используются съемные экраны трех видов:

- для крепления образцов полотен;
- для подвешивания и закрепления мотков образцов нитей в пасмах;
- для крепления пластин с надетыми на них образцами нитей.

Стенд и съемные экраны рекомендуется изготавливать из строганной неокрашенной древесины. Допускается использование материалов других видов, устойчивых к погодным факторам, не корродирующих и не оказывающих отрицательного влияния на испытуемые образцы.

Вариант устройства стенда и расположения съемных экранов с образцами материалов представлен на рисунке А.1 приложения А.

1.2 Стенды для инсоляции образцов по 3.1 должны быть установлены на открытом воздухе, на возвышенной испытательной площадке и ориентированы в южную сторону, обеспечивая воздействие естественных климатических факторов. На образцы испытуемых материалов не должна падать тень от окружающих предметов, брызги от почвы или других объектов, свет от искусственных источников освещения.

Вблизи испытательной площадки не должны находиться дымовытяжные трубы, вентиляционные установки предприятий и другие устройства, выделяющие водяной пар, пыль сажу, углекислый, сернистый и другие вредные газы, могущие оказать влияние на изменения физико-механических свойств испытуемых материалов.

Допускается устанавливать испытательные стенды по 3.2 на плоских крышах зданий, если расположенные рядом строения не будут затенять их и мешать свободному доступу осадков и воздуха (ветра) к образцам.

1.3 Испытательные площадки рекомендуется располагать не далее 100 км от Государственного центра по гидрометеорологии и мониторингу окружающей среды региона, ведущего, в том числе, актинометрические наблюдения поступления суммарной солнечной радиации в соответствии с [1].

В случае невозможности получения актинометрических данных от Государственного центра по гидрометеорологии и мониторингу окружающей среды региона, испытательная площадка должна включать метеорологическую часть с установленными на ней метеоприборами. Регистрация поступления суммарной солнечной радиации осуществляется пиранометрами М-80, интегрированием среднесуточных поступлений интегратором Х-603 или другими приборами в соответствии с [1].

3.4 Для экспонирования образцов в виде полотен используют плоские съемные экраны шириной 120 мм снабженные бортиками, создающими воздушный зазор в 10 мм между образцом и плоскостью экрана (см. приложение А, рисунок А.1, позиция 18). Общая длина съемных экранов для испытания полотна одного вида должна быть порядка 6 м. Съемные экраны по длине могут состоять из двух–четырёх отдельных частей.

3.5 При экспонировании образцов в виде нитей по 3.1 используют экран в виде прямоугольной рамы (б). Экспонирование осуществляется в мотках, представляющих собой пасмы, наматанные на лабораторном мотовиле с периметром кроны  $(1000 \pm 2)$  мм, по одному из двух вариантов:

- путем размещения пасм непосредственно на раме (б) (вариант 1);
- путем размещения на раме (б) пластин с надетыми на них пасмами (вариант 2).

При экспонировании нитей по варианту 1 верхняя рейка прямоугольной рамы (б) снабжена шпильками (в) для подвешивания мотков (позиция 14), а нижняя для фиксации их с помощью шпилек (г) и натяжения пасм с помощью вкладываемых прутков (д).

При экспонировании нитей по варианту 2 используется прямоугольная рама 6 без шпилек для крепления пластмассовых пластин 7 с образцами нитей 15 (приложение А, рисунок А.1, позиции 6-9, 14, 15, 17, 20).

Экспонирование по варианту 2 рекомендуется для пряжи или комплексных нитей, способных снизить разрывную нагрузку или разрушиться под воздействием дождя и ветра.

3.6 Для проведения испытаний с длительностью светопогодного экспонирования в течение 18 мес необходимо иметь следующее количество материалов:

- полотна не менее 1,2-1,3 м<sup>2</sup>;
- нитей не менее 500-600 м.

Требуемое количество материалов определяется продолжительностью экспонирования и числом повторных опытов при испытаниях.

3.7 Для закрепления образцов испытываемых материалов на съемных экранах необходимо иметь шнуры, нити, бирки для нанесения несмывающихся надписей.

3.8 В зависимости от цели испытания образцы материала могут иметь частичную защиту от действия дождя или прямых солнечных лучей. Для этих целей используются защитные экраны из оконных стекол или иных материалов.

#### 4 Подготовка к испытанию

1.1 Отбор проб для испытаний осуществляют: для нитей по ГОСТ 6611.0, для тканей по ГОСТ 20566, для трикотажных полотен ГОСТ 8844, для нетканых полотен по ГОСТ 13587.

1.2 Подготовка к испытанию материалов по показателям устойчивости к действию светопогоды включает:

- определение общей длительности экспонирования и числа повторных опытов при испытаниях (4.3 и 4.4);
- составление графика съема образцов с экранов для определения разрывной нагрузки (4.5);
- изготовление образцов материала (4.6-4.8);
- определения разрывной нагрузки исходных (до экспонирования) образцов материалов (4.9);
- закрепление образцов материала на экранах и на стенде (4.10);
- заключение договора с ближайшим Государственным центром по гидрометеорологии и мониторингу окружающей среды региона о предоставлении метеорологических сведений за период экспонирования (в случае необходимости) (3.3).

4.3 Длительность и период экспонирования определяется задачами исследования.

Рекомендуется проводить экспонирование образцов в течение не менее 18 мес.

Начало светопогодного воздействия целесообразно совмещать с астрономическими сезонами года:

- весенне-летнего с 21 марта (день весеннего равноденствия);
- осенне-зимнего с 23 сентября (день осеннего равноденствия).

Допускаются другие сроки начала и окончания испытаний.

В зависимости от цели испытаний срок экспонирования образцов может быть увеличен до двух-трех лет.

4.4 Количество образцов материалов должно быть достаточным для получения кривой кинетики изменения коэффициента потери разрывной нагрузки в течение всего периода исследования. Например, при экспонировании в течение 18 мес количество образцов в соответствии с 4.5-4.6 должно быть равно 15, из которых два контрольных испытываются до экспонирования, оставшиеся 13 образцов подвергаются испытанию после экспонирования на стенде по 5.2-5.7.

Среди 13 образцов один-два образца принимаются запасными для повторных испытаний (в случае необходимости).

4.5 График съема образцов должен обеспечивать построение кинетической зависимости коэффициентов потери разрывной нагрузки с интервалом в 1-1,5 мес.

4.6 Для проведения испытаний полотен при длительности экспонирования 18 мес необходимо иметь полотно, позволяющее выкроить по 15 образцов по длине и ширине полотна. Раскрой образцов тканей должен осуществляться в соответствии с ГОСТ 3813, трикотажных полотен – по ГОСТ 8847, нетканых полотен по ГОСТ Р 53226 с дополнением: размер образцов 220±10x175±10 мм.

4.7 Подготовка образцов нитей к экспонированию по варианту 1 (см.3.5) осуществляется путем намотки пасм длиной 15-35 м на лабораторном мотовиле с периметром кроны 1000±2 мм. Концы нитей

пасм связывают между собой и дополнительно пасму обвязывают разделительной ниткой в одном или двух местах без плотного прижатия слоев. Пасмы складывают вдвое и сложенный моток 14 (см. приложение А, рисунок А1) перевязывают шнуром с образованием петель 16 и 17 для подвешивания по 3.5 на шпильках 8 и 9 рамы 6 и с натяжением пасм с помощью прутков 20.

Между мотками должны быть зазоры в 5-10 мм. Натяжение мотков с помощью прутков 20 должно быть минимальным, обеспечивающим, тем не менее, хорошую фиксацию для предупреждения их запутывания или отрыва под действием атмосферных факторов [приложение А, рисунок А.1, позиции 6, 8, 9, 14, 16, 17, 20].

Крепление и натяжение мотков может выполняться любым другим способом, исключающим чрезмерное воздействие на нити, приводящие к их разрушению.

4.8 Подготовку образцов нитей к экспонированию по варианту 2 (см. 3.5) осуществляется путем намотки пасм длиной 15-35 м на лабораторном мотовиле по 4.7 и размещением их на пластмассовых пластинах (экранах). Для этого пасмы пряжи и нитей 15 (см. приложение А, рисунок А1), намотанные на мотовиле по 4.7 и сложенные вдвое с однократным перекручиванием, надевают на пластмассовую пластину 7 шириной  $235 \pm 3$  мм и длиной до 400 мм (необходимая длина пластины определяется количеством экспонируемых образцов).

Пасмы закрепляют таким образом, чтобы на стороне пластины, обращенной к солнцу, нити 15 располагались параллельно с небольшим натяжением в один слой.

Пасмы второй частью, имеющей разделительные нити и узел перекручивания, располагаются на обратной (теневой) стороне пластины 15а и поддерживаются вкладываемыми упругими пенополиуретановыми полосками 21 с размерами поперечного сечения  $10 \pm 2 \times 15 \pm 2$  мм, и проходящими по всей длине пластины, обеспечивающими зазор  $10 \pm 2$  мм между нитями и поверхностью пластины при минимальном натяжении нитей (приложение А, рисунок А1).

Пластмассовая пластина должна быть черного цвета, толщиной  $5 \pm 1$  мм и иметь на лицевой стороне три выступающих бортика 22, исключающих контакт нитей с поверхностью пластины и создающих зазор  $5 \pm 2$  мм для свободного проветривания и освещения нитей лучами солнца (см. приложение А, рисунок А1).

4.9 Проведению экспонирования предшествует определение разрывной нагрузки исходных образцов, которые являются контрольными для последующих (текущих) значений прочности образцов, подвергнутых действию светопогоды.

4.10 Образцы полотен, выкроенных в соответствии с 4.6, для экспонирования прикрепляют в расправленном состоянии к экранам 10 так, чтобы лицевая сторона была обращена к солнцу (см. приложение А, рисунок А.1, позиции 10, 11), например, путем обматывания их по краям армированными швейными нитками с хлопковой или полиэфирной оплеткой по ГОСТ 6309-93 или другими способами.

4.11 Допускается образцы полотен раскраивать и размещать для экспонирования на экране в виде полосок, представляющих собой элементарные пробы для определения разрывной нагрузки. Размеры полосок принимаются в соответствии с 5.2.

## 5 Проведение испытаний и обработка результатов

5.1 Светопогодное экспонирование образцов должно начаться в соответствии с 4.3. Для этого съемные экраны должны быть укреплены на стендах в соответствии с требованиями разделов 3 и 4.

5.2 В ходе экспонирования по графику в соответствии с 4.5 со стенда снимается по одному образцу материала для определения текущих значений разрывной нагрузки.

Экспонированные образцы ткани раскраиваются на элементарные пробы (полоски) в соответствии с ГОСТ 3813, трикотажных и нетканых полотен по ГОСТ 8847 и ГОСТ Р 53226 соответственно, с дополнением: рабочую ширину элементарных проб (полосок) принимают равной  $40 \pm 1$  мм, допускается  $35 \pm 1$  и  $25 \pm 1$  мм. Число элементарных проб (полосок) - не менее пяти по длине и ширине полотна.

Рабочие размеры элементарных проб должны быть выбраны с учетом требований к конкретному ассортименту полотен и их волоконистому составу.

5.3 Экспонированные образцы полотен, нитей, снятые со стенда перед лабораторным испытанием, выдерживают в климатических условиях по ГОСТ 10681. Время выдерживания для нитей не менее 10 ч, для полотен не менее 24 ч.

5.4 Разрывную нагрузку определяют для:

- тканей по ГОСТ 3813 при зажимной длине  $100 \pm 1$  мм;
- трикотажных полотен по ГОСТ 8847;

- нетканых полотен по ГОСТ Р 53226;
- крученых нитей и ниток по ГОСТ 6611.2 и ГОСТ Р 53019 при зажимной длине 500 мм;
- пряжи и комплексных нитей по ГОСТ 6611.2 при зажимной длине 200 мм.

5.5 Разрывную нагрузку ниточных соединений швов определяют в направлении, перпендикулярном шву по ГОСТ 28073 с дополнением: число испытаний по определению текущих значений разрывной нагрузки экспонированных элементарных проб принимается не менее 5, для контрольных не менее 8. Изготовление элементарных проб для испытаний производят по ГОСТ Р 53019.

5.6 При испытаниях материалов с малой светопогодостойкостью, приводящей образец материала за несколько месяцев экспонирования к полному разрушению, испытания следует проводить в два этапа. В течение весенне-летнего сезона (первого этапа) экспонируются и испытываются 5-6 образцов. На начало осенне-зимнего сезона для экспонирования устанавливается новый комплект из 7-8 образцов материала, испытания проводят в течение 6-12 месяцев и получают показатели светопогодостойкости материала в осенне-зимний и весенне-летний периоды.

5.7 Результаты метеорологических наблюдений и определения разрывной нагрузки приводятся в виде таблиц и графиков, входящих в протокол стендовых натурных испытаний. Пример составления протокола (без графика) приведен в приложениях Б и В.

5.8 Устойчивость материала к действию светопогоды рекомендуется дополнительно оценивать по координатам «представительной точки», соответствующей величине суммарной солнечной радиации, накопленной образцом, приводящей к потере 35 % разрывной нагрузки материала от исходной (контрольного образца).

Для этого удобно пользоваться графическими методами представления данных метеорологических наблюдений и результатов определения разрывной нагрузки.

5.9 Графическое построение по п. 5.8 осуществляют по экспериментальным точкам потери разрывной нагрузки и данных накопления суммарной солнечной радиации  $\sum Q_t$  в МДж/м<sup>2</sup> (см. рисунок 1, кривая 3). Строят два графика в системах координат  $(t - K_n)$  и  $(t - \sum Q_t)$ , графики располагают друг под другом. У графиков должна быть одинаковая точка отсчета и масштаб оси времени экспонирования  $t$  (см. рисунок 1).

## 6 Оценка светопогодостойкости

1.1 Устойчивость материала к действию светопогоды оценивают по значениям коэффициента потери прочности  $K_n$ , %, (см. 6.2) и инсоляционного индекса  $I_u$  (см. 6.3-6.7).

6.2 Коэффициент потери прочности  $K_n$  определяют в процентах по формуле:

$$K_{II} = \frac{(P_0 - nP_t)}{P_0} \cdot 100, \quad (1)$$

где  $P_t$  – значение разрывной нагрузки экспонированного образца после времени экспонирования  $t$ ;

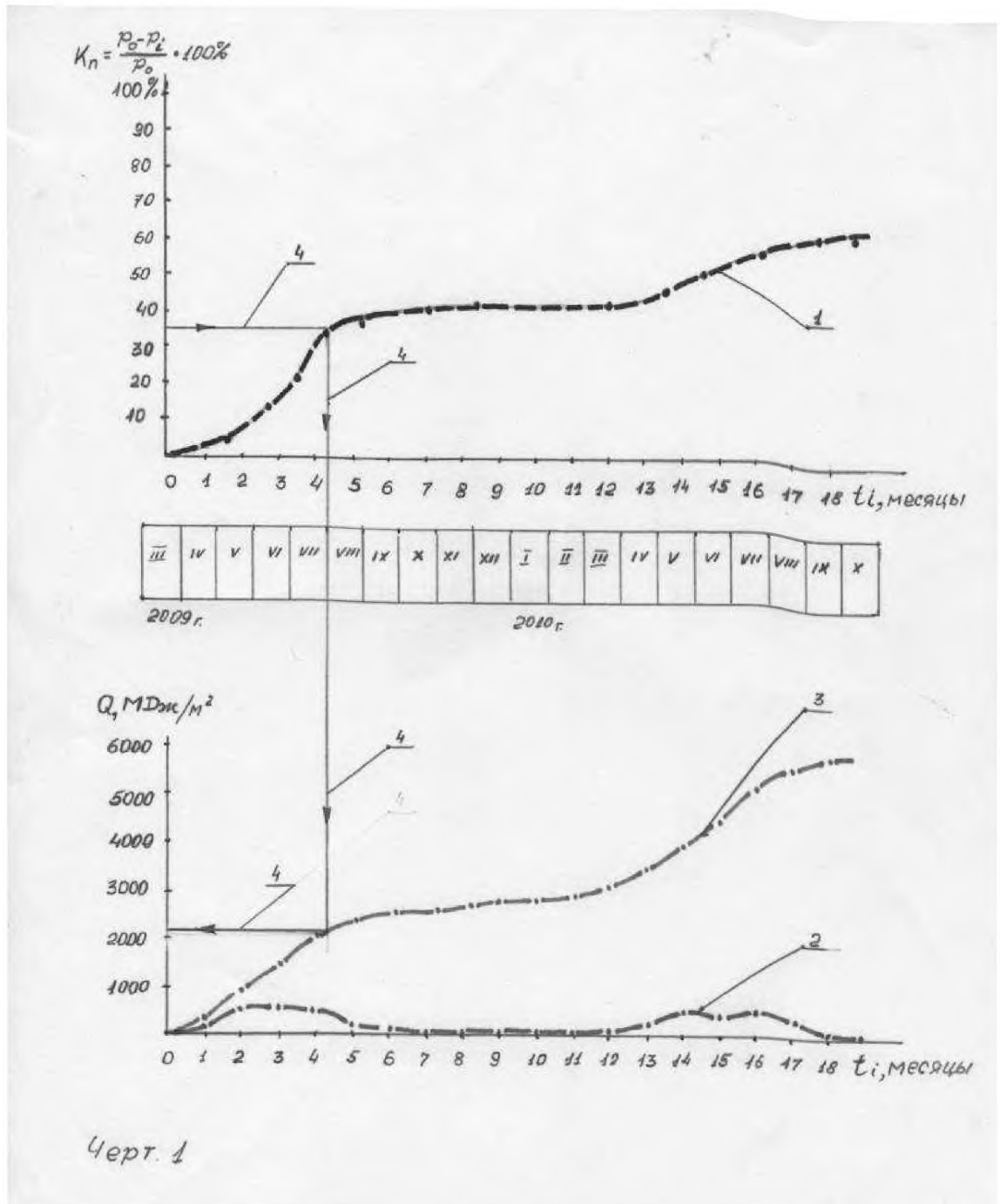
$P_0$  – значение разрывной нагрузки контрольного неэкспонированного образца.

6.3 Инсоляционный индекс — количественная характеристика, равная значению накопленной энергии солнечной радиации, приводящей к 35% потере разрывной нагрузки материала. Одна единица инсоляционного индекса составляет 100 МДж/м<sup>2</sup>.

6.4 Инсоляционный индекс устойчивости текстильного материала определяют путём графических построений по 5.9.

6.5 По графику кинетической зависимости потери разрывной нагрузки определяют длительность экспонирования в месяцах, приводящего к 35% потере разрывной нагрузки (точка пересечения горизонтального участка линии 4 с кривой 1 на рисунке 1).

6.6 По графику кинетической зависимости накопления энергии суммарной солнечной радиации от длительности экспонирования определяют количество энергетических затрат суммарной солнечной радиации в МДж/м<sup>2</sup> ( $\sum Q_t$ ), поступившей в зону расположения образцов, приведшей к потере 35 % разрывной нагрузки материала (точка пересечения вертикального участка линии 4 с кривой 3 на рисунке 1).



6.7 Значение инсоляционного индекса получают путём деления энергетических затрат суммарной солнечной радиации в Мдж/м<sup>2</sup>, вызывающих 35% потерю разрывной нагрузки на 100 и округления результата деления до целого числа.

6.8 По результатам испытаний устойчивости материалов к действию светопогоды составляется итоговое заключение в виде протокола испытания, содержащего данные, указанные в приложениях Б и В.



Приложение А  
(справочное)

Устройство стенда, расположение съемных экранов с образцами материалов

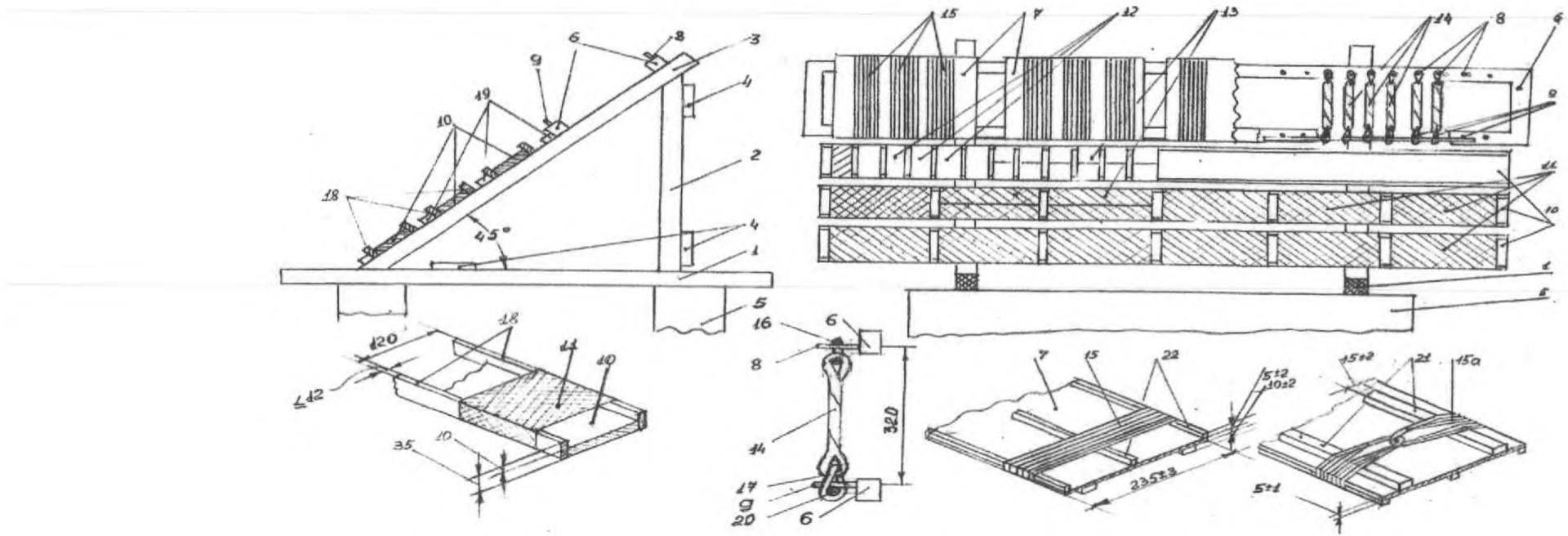


Рисунок А. 1 - Стенд и расположение съемных экранов с образцами материалов

1 - опорный брус; 2 - стойка; 3 - брус наклоненный под углом 45 ° для удерживания съемных экранов; 4 - поперечные фиксирующие рейки; 5 - возвышенное опорное основание; 6 - экран в виде прямоугольной рамы для расположения образцов нитей; 7 - съемные экраны в виде пластмассовых пластин с намотанными образцами пряжи; 8 - колки для подвешивания пасм, крученых нитей; 9 - колки для крепления и натяжения нижних концов пасм нитей; 10 - съемные экраны для образцов полотен; 11 - образцы полотен (220 x 175 мм); 12 - образцы в виде элементарных проб полотен (40 x 175 мм); 13 - пробы полотен с ниточными швами; 14 - образцы крученых нитей в пасмах; 15 - образцы пряжи и комплексных нитей на лицевой стороне пластмассовых пластин; 15а - то же, на обратной (теневой) стороне; 16 - шнуры для подвешивания верхних концов пасм; 17 - шнуры для крепления и натяжения нижних концов пасм; 18 - бортики экранов для фиксации и крепления полотен; 19 - фиксаторы для удерживания съемных экранов; 20 - пружок для крепления и натяжения нижних концов пасм; 21 - демпфирующие пенополиуретановые полоски; 22 - бортики пластмассовых пластин

Приложение Б  
(обязательное)

**Протокол стендовых испытаний устойчивости текстильного материала  
к действию светопогоды**

Протокол испытания должен содержать следующие данные:

- наименование лаборатории, в которой проводились испытания;
- данные, характеризующие партию испытуемого материала;
- наименование региона и местности, где проводилось стендовое натурное экспонирование;
- начало и конец экспонирования;
- даты и табличные результаты контрольных и текущих лабораторных испытаний;
- результаты метеорологических наблюдений в виде помесечных  $Q$  и накопленных значений  $\sum Q$ , поступления суммарной солнечной радиации при реальной облачности в МДж/м<sup>2</sup> за время экспонирования;
- табличные результаты метеорологических наблюдений в виде среднемесячных значений температуры и влажности воздуха, количество выпавших осадков (справочная информация);
- графическое представление результатов испытания в виде кривой кинетики изменения коэффициента потери разрывной нагрузки от действия светопогоды;
- графическое представление метеорологических наблюдений в виде кривой кинетики накопления энергии суммарной солнечной радиации  $\sum Q$ , МДж/м<sup>2</sup>, за время инсоляции образцов;
- итоговые показатели устойчивости материала к действию светопогоды должны включать количественные данные в виде инсоляционного индекса, кроме того, допускается использование других показателей для сравнительной оценки, а именно:
  - длительность экспонирования;
  - коэффициент потери разрывной нагрузки  $K_n$  за весенне-летний сезон;
  - то же за осенне-зимний сезон;
  - то же за год;
  - то же за 18 мес экспонирования;
  - другие показатели с учётом нормативных или эксплуатационных требований к испытуемому материалу.

Дата составления протокола

Подписи

**Приложение В  
(справочное)**

**Пример составления протокола стендовых натуральных испытаний  
устойчивости к действию светопогоды**

Т а б л и ц а В.1

Наименование лаборатории, в которой проводились испытания	Лаборатория «Универс-Тест»
Данные, характеризующие партию испытываемого материала	Ткань полиэфинохлопковая саржевого переплетения «Премьер-Standard-250» для защитной специальной одежды, выработанная на комбинате «Чайковский текстиль», гладкоокрашенная, синего цвета, с водоотталкивающей пропиткой, мало-усадочная, арт. 81421 (Хлопок 35%, ПЭ 65%, поверхностная плотность 243 г/м <sup>2</sup> )
Наименование региона и местности, где проводилось стендовое натурное экспонирование, начало и конец экспонирования	Стендовая натурная экспозиция ткани произведена в Северо-Западном регионе, в окрестностях Санкт-Петербурга (50 км, пос. Синявино). Начало экспозиции 21 марта 2009 г., окончание 10 ноября 2010 г.
Результаты контрольных и текущих лабораторных испытаний разрывной нагрузки образцов (табличные данные)	Результаты контрольных и текущих (пос-ле экспонирования образцов) лабораторных испытаний, коэффициенты потери разрывной нагрузки приведены в таблице В.2
Результаты метеорологических наблюдений за время экспонирования к климатической зоне испытания (табличные данные)	Результаты метеорологических наблюдений в виде помесечных значений поступления суммарной (прямой и рассеянной) солнечной радиации $Q$ с учётом облачности, среднемесячные значения температуры и влажности воздуха, количества выпавших осадков за 2009 и 2010 годы получены от Северо-Западного Межрегионального Территориального Центра по гидрометеорологии и мониторингу окружающей среды по Санкт-Петербургу и приведены в таблице В.3
	Результаты накопленных значений $\sum Q_t$ поступления суммарной солнечной радиации получены путем сложения нарастающим итогом помесечных значений $Q$ за время экспонирования и указаны в таблице В.3
Графическое представление кинетики изменения коэффициента потери разрывной нагрузки	Экспериментальные данные коэффициентов потери разрывной нагрузки $K_n$ , в %, таблица 1.В переносятся на миллиметровую бумагу на график $(t - K_n)$ в виде точек. Через полученный ряд точек проводят кривую 1 (см. рисунок 1), представляющую собой кинетическую зависимость коэффициента потери разрывной нагрузки $K_n$ от длительности экспонирования $t$ с 21.03.2009 г. по 10.11.2010 г.
Графическое представление кинетики накопления энергии суммарной солнечной активности	Метеорологические данные накопленных значений суммарной солнечной радиации $\sum Q_t$ , МДж/м <sup>2</sup> , переносятся из таблицы 2.В на миллиметровую бумагу на график $(t - \sum Q_t)$ в виде точек. Через них строят кривую кинетики накопления энергии суммарной солнечной радиации $\sum Q_t$ за время экспонирования образцов $t$ с 21.03.2009 г. по 10.11.2010 г. (кривая 3 на рисунке 1)
Графические построения для определения длительности экспонирования, приводящего к потере 35 % разрывной нагрузки	Графические построения представлены в виде прямой линии 4 с использованием кривых 1 и 3 на рисунке 1. Из точки на оси абсцисс, соответствующей потере 35 % разрывной нагрузки, проводится горизонтальная линия до пересечения с кривой 1.
	Из точки пересечения опускается перпендикуляр до пересечения с осью ординат. Полученная точка пересечения отражает длительность экспозиции, приводящей к потере 35 % разрывной нагрузки. Результат: испытуемая полиэфино-хлопковая ткань потеряла 35 % исходной разрывной нагрузки через 4,3 месяца весенне-летнего сезона (с конца марта по начало августа, с 21.03.2009 г. по 01.08.2009 г.) при круглосуточном экспонировании в Северо-Западном регионе (г. Санкт-Петербург)

## Окончание таблицы В.1

Наименование лаборатории, в которой проводились испытания	Лаборатория «Универс-Тест»
Графические построения для определения энергетических затрат суммарной солнечной радиации, необходимой для потери 35 % разрывной нагрузки	При продолжении линии 4 вниз до точки пересечения с кривой 3 и проведении перпендикуляра к оси ординат Q определяется количество суммарной солнечной радиации, вызывающее потерю 35 % разрывной нагрузки в МДж/м <sup>2</sup> (см. рисунок 1). Результат: количество суммарной солнечной радиации, вызывающее потерю 35 % разрывной нагрузки испытуемой полиэфирнохлопковой ткани составляет 2200 МДж/м <sup>2</sup>
Вычисление инсоляционного индекса I <sub>и</sub>	I <sub>и</sub> = 2200 МДж/м <sup>2</sup> : 100 = 22 условных единицы
Итоговые показатели испытаний устойчивости материала к действиям светопогоды	Инсоляционный индекс I <sub>и</sub> – 22 единицы. Длительность экспонирования, приводящего к потере 35 % разрывной нагрузки – 4,3 мес (с 21.03.2009 г. по 01.08.2009 г.) Коэффициент потери разрывной нагрузки за весенне-летний сезон (с 21.03.2009 г. по 23.09.2009 г.) K <sub>п</sub> = 40 %. Коэффициент потери разрывной нагрузки за осенне-зимний сезон (с 23.09.2009 г. по 21.03.2010 г.) K <sub>п</sub> = 43 - 40 = 3 %.
	Коэффициент потери разрывной нагрузки за год K <sub>п</sub> = 43 %. Коэффициент потери разрывной нагрузки за 18 мес экспонирования (с 21.03.2009 г. по 23.09.2010 г.) K <sub>п</sub> = 62,5 %

## Окончание таблицы В.1

Дата составления протокола

Ф.И.О. и подпись исполнителя испытаний

Ф.И.О. и подпись руководителя испытательной лаборатории

Таблица В.2 — Результаты контрольных и текущих лабораторных испытаний ткани полиэфирнохлопковой, саржевого переплетения «Премьер-Standard-250» для специальной одежды, гладкокрашенной, синего цвета, с водоотталкивающей пропиткой, малоусадочной, арт. 81421 (хлопок – 35%, ПЭ-65%, поверхностная плотность 243 г/м<sup>2</sup>)

Дата установки контрольных и съёма экспонированных образцов	Длительность экспонирования, дни (месяцы)	Разрывная нагрузка образцов ткани, даН/5см		Коэффициент потери разрывной нагрузки, K <sub>п</sub> , % от исходной
		Единичные измерения	Среднее	
21.03.2009	0 (0) неэкспонированные, контрольные образцы	186,0;186,0;188,5;193,5;183,5; 187,0;187,5;186,0;189,5;187,5	187,5	0
09.05.2009	50 (1,64)	180,0;183,0;177,0;176,0;184,0;	180,0	4,0
13.06.2009	85(2,8)	159,5;165,5;164,0;160,0;162,0	162,2	13,5
06.07.2009	108 (3,55)	146,7;143,0;149,0;151,0;143,8	146,7	21,8
01.08.2009	134 (4,4)	122,0;117,0;125,0;115,5;125,0	120,9	35,5
31.08.2009	164 (5,4)	113,0;115,0;117,0;123,0;122,5	118,1	37,0
19.10.2009	213 (7,0)	102,5;112,5;114,0;118,0; 108,0;111,6	111,1	40,7
05.12.2009	259 (8,5)	110,5;105,5;116,5;104,0;109,0	108,1	42,3
21.03.2010	365 (12,0)	107,0;105,0;106,8;104,0;111,2	106,8	43,0
09.05.2010	412 (13,55)	95,5;92,5;105,0;108,0;96,0	99,4	47,0
12.06.2010	446 (14,7)	104,0;95,0;74,0;105,0;94,5	94,5	49,6
01.08.2010	496 (16,3)	82,0;84,0;85,5;87,0;80,5	83,8	55,3
25.09.2010	551 (18,1)	74,0;60,0;70,0;68,0;73,0	69,0	63,2
10.11.2010	596 (19,6)	73,0;72,0;80,0;56,0;70,0	70,3	62,5

Т а б л и ц а В.3 — Результаты метеорологических наблюдений по Санкт-Петербургу за время экспонирования образцов (с 21.03.2009 по 30.10.2010 г.г.)

Период экспонирования материала		Поступление суммарной солнечной радиации при реальной облачности, МДж/м <sup>2</sup>		Среднемесячные значения			
Год	Месяц	Помесячно (Q)	Накопленное с начала экспонирования образцов ( $\Sigma Q$ )	Температуры воздуха, °С	Количества осадков, мм	Относительная влажность воздуха, %	
2009	III	48	48	-2,0	11	78	
	IV	378	426	3,1	38	72	
	V	554	980	9,6	46	65	
	VI	479	1459	14,7	62	67	
	VII	577	2036	17,8	68	72	
	VIII	439	2475	15,9	82	76	
	IX	217	2692	10,8	66	81	
	X	83	2775	4,8	58	84	
	XI	22	2797	-0,5	51	87	
	XII	11	2808	-5,1	44	88	
	2010	I	26	2834	-7,7	38	86
		II	72	2906	-7,9	35	84
III		198	3104	-4,2	32	78	
IV		356	3460	3,1	38	72	
V		462	3922	9,6	46	65	
VI		555	4477	14,7	62	67	
VII		685	5162	17,8	68	72	
VIII		432	5594	15,9	82	76	
IX		204	5798	12,9	44	81	
X		116	5914	4,8	66	84	

УДК 677.017.84:006.354

ОКС 59.080

Ключевые слова: полотна, нити, светопогода, стендовые испытания, суммарная солнечная радиация, инсоляционный индекс

---

Подписано в печать 01.11.2014. Формат 60x841/8.

Усл. печ. л. 1,86. Тираж 38 экз. Зак. 3384.

Подготовлено на основе электронной версии, предоставленной разработчиком стандарта

---

ФГУП «СТАНДАРТИНФОРМ»  
123995 Москва, Гранатный пер., 4.  
[www.gostinfo.ru](http://www.gostinfo.ru) [info@gostinfo.ru](mailto:info@gostinfo.ru)