

---

ФЕДЕРАЛЬНОЕ АГЕНТСТВО  
ПО ТЕХНИЧЕСКОМУ РЕГУЛИРОВАНИЮ И МЕТРОЛОГИИ

---



НАЦИОНАЛЬНЫЙ  
СТАНДАРТ  
РОССИЙСКОЙ  
ФЕДЕРАЦИИ

ГОСТ Р  
55211—  
2012  
(EN 203-1:2005)

---

# ОБОРУДОВАНИЕ ГАЗОВОЕ НАГРЕВАТЕЛЬНОЕ ДЛЯ ПРЕДПРИЯТИЙ ОБЩЕСТВЕННОГО ПИТАНИЯ

Часть 1

Требования безопасности и методы испытаний

EN 203-1:2005  
Gas heated catering equipment — Part 1: Safety requirements  
(MOD)

Издание официальное



Москва  
Стандартинформ  
2014

## Предисловие

1 ПОДГОТОВЛЕН Федеральным государственным унитарным предприятием «Всероссийский научно-исследовательский институт стандартизации и сертификации в машиностроении» (ВНИИНМАШ) на основе аутентичного перевода на русский язык регионального стандарта, указанного в пункте 4

2 ВНЕСЕН Техническим комитетом по стандартизации ТК 345 «Аппаратура бытовая, работающая на жидком, твердом и газообразном видах топлива»

3 УТВЕРЖДЕН И ВВЕДЕН В ДЕЙСТВИЕ Приказом Федерального агентства по техническому регулированию и метрологии от 26 ноября 2012 г. № 1206-ст

4 Настоящий стандарт является модифицированным по отношению к европейскому региональному стандарту EN 203-1:2005 «Оборудование нагревательное газовое предприятий общественного питания. Часть 1. Требования безопасности» (EN 203-1:2005 «Gas heated catering equipment — Part 1: Safety requirements») путем изменения отдельных фраз (слов, ссылок), которые выделены в тексте курсивом.

Наименование настоящего стандарта изменено относительно наименования указанного европейского регионального стандарта для приведения в соответствие с ГОСТ Р 1.5—2012 (пункт 3.5)

5 ВЗАМЕН ГОСТ Р 51378—99

*Правила применения настоящего стандарта установлены в ГОСТ Р 1.0—2012 (раздел 8). Информация об изменениях к настоящему стандарту публикуется в ежегодном (по состоянию на 1 января текущего года) информационном указателе «Национальные стандарты», а официальный текст изменений и поправок — в ежемесячном информационном указателе «Национальные стандарты». В случае пересмотра (замены) или отмены настоящего стандарта соответствующее уведомление будет опубликовано в ближайшем выпуске ежемесячного информационного указателя «Национальные стандарты». Соответствующая информация, уведомление и тексты размещаются также в информационной системе общего пользования — на официальном сайте Федерального агентства по техническому регулированию и метрологии в сети Интернет ([gost.ru](http://gost.ru))*

© Стандартиформ, 2014

Настоящий стандарт не может быть полностью или частично воспроизведен, тиражирован и распространен в качестве официального издания без разрешения Федерального агентства по техническому регулированию и метрологии

## Содержание

1	Область применения	1
2	Нормативные ссылки	1
3	Термины и определения	2
3.1	Общие термины	2
3.2	Термины, относящиеся к газам и давлениям	2
3.3	Термины, относящиеся к составным частям газового аппарата	3
3.4	Термины, относящиеся к работе аппарата	6
4	Классификация	7
4.1	Классификация газов	7
4.2	Категории аппаратов	7
4.3	Типы аппаратов	8
5	Требования к конструкции	9
5.1	Общие положения	9
5.2	Особые требования к составным частям газового тракта	13
5.3	Особые требования к аппаратам	17
6	Эксплуатационные требования	18
6.1	Герметичность	18
6.2	Определение расхода газа	18
6.3	Безопасность работы	19
6.4	Влияние горелок друг на друга	21
6.5	Дополнительное оборудование	21
6.6	Средства для обнаружения воздушного потока	22
6.7	Полнота сгорания	22
6.8	Особые требования	23
6.9	Вспомогательная энергия	23
6.10	Рациональное использование энергии	23
6.11	Условия для баллона со сжиженным газом и его отсека	23
7	Методы испытаний	24
7.1	Общие положения	24
7.2	Проверка герметичности	29
7.3	Определение расхода газа и тепловой мощности	30
7.4	Безопасность работы	32
7.5	Дополнительное оборудование	38
7.6	Полнота сгорания	38
7.7	Средства для обнаружения воздушного потока	42
7.8	Особые испытания	43
7.9	Перегрев баллона с жидким газом и его отсека	44
8	Обозначение	44
9	Маркировка и инструкции	45
9.1	Общие положения	45
9.2	Маркировка на аппарате	45
9.3	Инструкции	45
9.4	Упаковка	47

**ГОСТ Р 55211—2012**

Приложение А (обязательное) Непневматические устройства регулирования для воздуха и газа . .	48
Приложение В (справочное) Схемы газового тракта . . . . .	50
Приложение С (справочное) Перечень аппаратов и оборудования, относящихся к области применения настоящего стандарта . . . . .	51
Библиография . . . . .	52

ОБОРУДОВАНИЕ ГАЗОВОЕ НАГРЕВАТЕЛЬНОЕ ДЛЯ ПРЕДПРИЯТИЙ  
ОБЩЕСТВЕННОГО ПИТАНИЯ

Часть 1

Требования безопасности и методы испытаний

Gas heated catering equipment. Part 1. Safety requirements and test methods

---

Дата введения — 2014–01–01

## 1 Область применения

Настоящий стандарт устанавливает общие требования безопасности и методы испытаний, предъявляемые к конструкции и рабочим характеристикам газовых нагревательных аппаратов для общественного питания и пекарен с атмосферными горелками (далее — аппараты).

Дополнительные требования безопасности приведены в *ГОСТ Р 55213*, *ГОСТ Р 55214*, *ГОСТ Р 55215*, *ГОСТ Р 55216*, *ГОСТ Р 55217*, *ГОСТ Р 55218*, *ГОСТ Р 55219*, *ГОСТ Р 55220*, *ГОСТ Р 55221*, *ГОСТ Р 55222*.

Стандарт распространяется на все промышленные газовые нагревательные аппараты для общественного питания, предназначенные для приготовления пищи и напитков.

В настоящем стандарте рассматриваются только аппараты типов А<sub>1</sub>, А<sub>2</sub>, А<sub>3</sub>, В<sub>1</sub> и В<sub>2</sub>, определенные в разделе 4.

Настоящий стандарт охватывает только типовые испытания.

Перечень основных типов аппаратов, относящихся к области применения настоящего стандарта, приведен в приложении С.

## 2 Нормативные ссылки

В настоящем стандарте использованы нормативные ссылки на следующие стандарты:

*ГОСТ Р 51842—2001 Клапаны автоматические отсечные для газовых горелок и аппаратов. Общие технические требования и методы испытаний*

*ГОСТ Р 51843—2001 Устройства контроля пламени для газовых аппаратов. Термоэлектрические устройства контроля пламени. Общие технические требования и методы испытаний*

*ГОСТ Р 51983—2002 Устройства многофункциональные регулирующие для газовых аппаратов. Общие технические требования и методы испытаний*

*ГОСТ Р 52057—2003 Краны для газовых аппаратов. Общие технические требования и методы испытаний*

*ГОСТ Р 52219—2012 (ЕН 298:2003) Системы управления автоматические для газовых горелок и аппаратов. Общие технические требования и методы испытаний*

*ГОСТ Р 54824—2011 (ЕН 88-1:2007) Регуляторы давления и соединенные с ними предохранительные устройства для газовых аппаратов. Часть 1. Регуляторы с давлением на входе до 50 кПа включительно*

*ГОСТ Р 55206—2012 (ЕН 12067-1:1998) Регуляторы соотношения газ/воздух для газовых горелок и газопотребляющих аппаратов. Часть 1. Регуляторы пневматического типа*

*ГОСТ Р 55213—2012 (ЕН 203-2-1:2005) Оборудование газовое нагревательное для предприятий общественного питания. Часть 2-1. Специальные требования. Горелки с открытым пламенем и рабочие горелки*

---

ГОСТ Р 55214—2012 (ЕН 203-2-3:2005) Оборудование газовое нагревательное для предприятий общественного питания. Часть 2-3. Специальные требования. Котлы варочные

ГОСТ Р 55215—2012 (ЕН 203-2-4:2005) Оборудование газовое нагревательное для предприятий общественного питания. Часть 2-4. Специальные требования. Аппараты обжарочные

ГОСТ Р 55216—2012 (ЕН 203-2-6:2005) Оборудование газовое нагревательное для предприятий общественного питания. Часть 2-6. Специальные требования. Нагреватели горячей воды для напитков

ГОСТ Р 55217—2012 (ЕН 203-2-8:2005) Оборудование газовое нагревательное для предприятий общественного питания. Часть 2-8. Специальные требования. Сковороды глубокие и посуда для приготовления пазлы

ГОСТ Р 55218—2012 (ЕН 203-2-9:2005) Оборудование газовое нагревательное для предприятий общественного питания. Часть 2-9. Специальные требования. Рассекатели пламени, мармиты и сковороды

ГОСТ Р 55219—2012 (ЕН 203-2-10:2007) Оборудование газовое нагревательное для предприятий общественного питания. Часть 2-10. Специальные требования. Грили лавовые

ГОСТ Р 55220—2012 (ЕН 203-2-11:2006) Оборудование газовое нагревательное для предприятий общественного питания. Часть 2-11. Специальные требования. Котлы для варки макаронных изделий

ГОСТ Р 55221—2012 (ЕН 203-2-2:2006) Оборудование газовое нагревательное для предприятий общественного питания. Часть 2-2. Специальные требования. Печи

ГОСТ Р 55222—2012 (ЕН 203-2-7:2007) Оборудование газовое нагревательное для предприятий общественного питания. Часть 2-7. Специальные требования. Жаровни и грили с вертелом

ГОСТ Р ЕН 257—2004 Термостаты (терморегуляторы) механические для газовых аппаратов. Общие технические требования и методы испытаний

ГОСТ Р МЭК 335-1—94 Безопасность бытовых и аналогичных электрических приборов. Общие требования и методы испытаний

ГОСТ Р МЭК 730-2-1—94 Автоматические электрические управляющие устройства бытового и аналогичного назначения. Дополнительные требования к электрическим управляющим устройствам для бытовых электроприборов и методы испытаний

ГОСТ IEC 60730-2-9—2011 Автоматические электрические управляющие устройства бытового и аналогичного назначения. Часть 2-9. Частные требования к термочувствительным управляющим устройствам

Примечание — При пользовании настоящим стандартом целесообразно проверить действие ссылочных стандартов в информационной системе общего пользования — на официальном сайте Федерального агентства по техническому регулированию и метрологии в сети Интернет или по ежегодному информационному указателю «Национальные стандарты», который опубликован по состоянию на 1 января текущего года, и по выпускам ежемесячного информационного указателя «Национальные стандарты» за текущий год. Если заменен ссылочный стандарт, на который дана недатированная ссылка, то рекомендуется использовать действующую версию этого стандарта с учетом всех внесенных в данную версию изменений. Если заменен ссылочный стандарт, на который дана датированная ссылка, то рекомендуется использовать версию этого стандарта с указанным выше годом утверждения (принятия). Если после утверждения настоящего стандарта в ссылочный стандарт, на который дана датированная ссылка, внесено изменение, затрагивающее положение, на которое дана ссылка, то это положение рекомендуется применять без учета данного изменения. Если ссылочный стандарт отменен без замены, то положение, в котором дана ссылка на него, рекомендуется применять в части, не затрагивающей эту ссылку.

### 3 Термины и определения

В настоящем стандарте применяют следующие термины с соответствующими определениями:

#### 3.1 Общие термины

3.1.1 **стандартные условия:** Температура окружающей среды плюс 15 °С, атмосферное давление 101,325 кПа.

3.1.2 **нормальные условия:** Температура окружающей среды плюс 20 °С, атмосферное давление 101,325 кПа.

#### 3.2 Термины, относящиеся к газам и давлениям

3.2.1 **испытательные газы:** Газы, предназначенные для проверки эксплуатационных характеристик аппаратов, применяющих горючие газы. Испытательные газы подразделяют на эталонные и предельные. Их характеристики приведены в таблице 4.

**3.2.2 эталонные газы:** Испытательные газы с заданным химическим составом, соответствующие по своим параметрам наиболее распространенным в практике газоснабжения газам, на применение которых рассчитан аппарат.

**3.2.3 предельные газы:** Испытательные газы с заданным химическим составом, который соответствует предельным значениям параметров газов, применяемых в газоснабжении.

**3.2.4 относительная плотность  $\rho$ :** Отношение масс равных объемов сухого газа и сухого воздуха при стандартных условиях.

**3.2.5 теплота сгорания газа:** Количество тепла, выделяемое при полном сгорании единицы объема или единицы массы газа; составляющие горючей смеси и продукты сгорания принимают при стандартных условиях.

**Примечание** — Существует два типа теплоты сгорания:

- высшая  $Q_v$  — водяной пар, получаемый в результате горения, берется в конденсированном виде;

- низшая  $Q_n$  — водяной пар, получаемый в результате горения, берется в газообразном состоянии.

В настоящем стандарте используют только низшую теплоту сгорания.

Единица измерения — мегаджоуль на кубический метр сухого газа в стандартных условиях (МДж/м<sup>3</sup>) или мегаджоуль на килограмм сухого газа (МДж/кг).

**3.2.6 число Воббе:** Отношение теплоты сгорания газа к корню квадратному из его плотности при стандартных условиях.

**Примечание** — Число Воббе называют высшим или низшим в зависимости от используемой теплоты сгорания газа.

Обозначение чисел Воббе:  $W_v$  — высшее;  $W_n$  — низшее.

Единица измерения — мегаджоуль на кубический метр сухого газа в эталонных условиях (МДж/м<sup>3</sup>), или мегаджоули на килограмм сухого газа (МДж/кг).

В настоящем стандарте применяют только низшее число Воббе.

**3.2.7 испытательные давления:** Давления газа, применяемые для проверки рабочих характеристик аппаратов. Они включают в себя номинальное и предельные давления. Испытательные давления приведены в таблице 7.

Единица измерения: килопаскаль (кПа).

**3.2.8 номинальное давление  $p_n$ :** Статическое давление газа, соответствующее номинальной подводимой тепловой мощности аппарата при работе на эталонном газе.

**3.2.9 предельные давления:** Значения давлений, соответствующие крайним условиям газоснабжения аппарата:

$p_{max}$  — максимальное давление,  $p_{min}$  — минимальное давление.

**3.2.10 пара давлений:** Комбинация двух различных подводимых давлений газа, применяемых из-за существенного различия между числами Воббе в пределах отдельного семейства или группы, в которой:

- более высокое давление соответствует газам с низким числом Воббе;

- более низкое давление соответствует газам с высоким числом Воббе.

**3.2.11 давление подачи газа  $p$ :** Разность между значением статического давления, измеренным на входе работающего аппарата, и значением атмосферного давления.

Единица измерения: килопаскаль (кПа).

### 3.3 Термины, относящиеся к составным частям газового аппарата

#### 3.3.1 Термины, относящиеся к газовому тракту

**3.3.1.1 газовый тракт:** Части газового аппарата между входным газовым соединением и горелкой/горелками, в которых содержится горючий газ.

**3.3.1.2 входное соединение:** Часть аппарата, предназначенная для подсоединения и подачи газа.

**3.3.1.3 механическое герметичное соединение:** Соединение, обеспечивающее герметичность сборочного узла, состоящего из нескольких, как правило, металлических деталей без применения пластичных материалов (паст, лент), например, соединение металл по металлу, коническое соединение, а также соединения круглых кольцевых и плоских кольцевых тороидальных уплотнительных колец.

**3.3.1.4 дроссель:** Устройство с одним или несколькими калиброванными отверстиями, которое устанавливают на пути газового потока между входным соединением аппарата и горелкой, чтобы создать перепад давления и тем самым уменьшить давление газа в горелке до заданного.

**3.3.1.5 устройство для регулирования расхода газа:** Устройство, позволяющее устанавливать подачу газа на горелку на заданное значение в соответствии с условиями газоснабжения; действие по настройке этого устройства называют «настройкой расхода газа».

**Примечание** — Регулирование может быть плавным (регулирующий винт) или дискретным (сменные дроссели). Регулирующий винт регулируемого управляющего устройства — приспособление для регулирования расхода газа.

**3.3.1.6 устройство управления расходом газа:** Кран или эквивалентное устройство, который позволяет открывать или закрывать подвод газа к одной или нескольким горелкам и регулировать подачу газа на входе в горелку ниже номинального значения.

**3.3.1.7 сенсорный выключатель:** Косвенно включаемое ручное устройство регулирования горелок, приводимое в действие при контакте с пальцем или при легком прикосновении, или нажатии на контактную поверхность.

**3.3.1.8 устройство косвенного регулирования:** Регулирующее устройство, которое вызывает отключение, или кран, регулирующий расход газа с помощью вспомогательной энергии (например, электрической, пневматической)

**3.3.1.9 устройство регулирования подачи первичного воздуха:** Устройство, позволяющее предварительно установить подачу воздуха в горелку на определенный режим в соответствии с условиями поставки газа; изменение настройки этого устройства называют «настройкой подачи первичного воздуха».

**3.3.1.10 форсунка:** Деталь, через которую газ поступает в горелку.

**3.3.1.11 теплопроводящая жидкость:** Жидкость, прямо или косвенно передающая тепло от горелки к пище или варочному котлу.

### **3.3.2 Термины, относящиеся к горелкам**

**3.3.2.1 атмосферная горелка:** Горелка, в которой воздух для горения смешивается с газом при атмосферном давлении.

**3.3.2.2 основная горелка:** Горелка, в которой сгорает все поступающее топливо или его основная часть, обеспечивающая выработку тепла аппаратом.

**3.3.2.3 запальная горелка или пилот:** Горелка, поджигающая основную горелку; если она работает независимо от основной горелки, ее называют «пилот».

**3.3.2.5 переменная запальная горелка:** Запальная горелка, которая гаснет после розжига основной горелки и повторно разжигается от пламени основной горелки непосредственно перед тем, как она гаснет.

**3.3.2.6 дутьевая горелка:** Горелка, в которой воздух для горения газа подают вентилятором.

**3.3.2.7 горелка с предварительным смешением:** Горелка, в которой газ смешивается с необходимым для полного сгорания количеством воздуха перед выходными отверстиями горелки.

**3.3.3 продувка:** Принудительный впуск воздуха в камеру сгорания для удаления остатков газозвушной смеси или продуктов сгорания; продувка проводится между открытием клапана, регулирующего подачу газа и запуском запального устройства.

**3.3.4 устройство контроля подачи воздуха или отвода продуктов сгорания:** Приспособление, которое осуществляет отключение горелки при нерегулярной подаче воздуха или нерегулярном отводе продуктов сгорания.

**3.3.5 регулятор соотношения газ/воздух:** Устройство, которое автоматически изменяет расход воздуха для горения в зависимости от расхода газа, и наоборот.

### **3.3.6 Термины, относящиеся к подаче воздуха и отводу продуктов сгорания**

**3.3.6.1 тракт сгорания:** Контур включает в себя воздухопровод для подачи воздуха, если имеется, камеру сгорания, теплообменник, выпускной патрубок.

**3.3.6.2 тракт продуктов сгорания:** Контур включает в себя камеру сгорания, теплообменник, выпускной патрубок.

**3.3.6.3 камера сгорания:** Замкнутое пространство, в котором происходит сгорание смеси газа с воздухом.

**3.3.6.4 выпускной патрубок:** Часть газового аппарата, предназначенная для соединения с дымоходом.

**3.3.6.5 стабилизатор тяги:** Устройство, установленное в тракте продуктов сгорания газового аппарата типа В<sub>1</sub>, для уменьшения влияния прямой и обратной тяги на функционирование горелки и процесс горения.

**3.3.6.6 выпускное отверстие для продуктов сгорания:** Часть газового аппарата, не соединенная с дымоходом, через которую продукты сгорания выпускаются в помещение.

**3.3.6.7 устройство контроля продуктов сгорания; датчик тяги:** Устройство, вызывающее прекращение работы основной горелки, когда происходит выход продуктов сгорания через стабилизатор тяги аппаратов типа В<sub>1BS</sub> в помещение.



**3.3.7 газотехническое оборудование:** Совокупность всех устройств газового аппарата, прямо или косвенно воздействующих на подачу газа: регулятор расхода газа, автоматика безопасности, регулятор давления, термостат и т. д.

**3.3.7.1 запальное устройство:** Устройство, служащее для зажигания газа, подводимого к запальной или основной горелке; может работать периодически или постоянно.

**3.3.7.1.1 запальное устройство периодического действия:** Устройство, которое может быть установлено на газовом аппарате, работа которого обеспечивает периодическое зажигание газа, подаваемого на запальную или основную горелку.

**3.3.7.1.2 запальное устройство постоянного действия:** Устройство, которое обеспечивает зажигание или повторное зажигание газа, подводимого к запальной или основной горелке в любое время при открытом регуляторе расхода газа.

**3.3.7.2 устройство контроля пламени:** Устройство, которое при угасании контролируемого пламени отключает подачу газа; характеризуется как «частичный контроль», если отключает подачу газа только к основной горелке и как «полный контроль», если отключает подачу газа к основной и запальной горелкам.

**3.3.7.2.1 время зажигания:** Интервал времени от открытия газовых клапанов до первого сигнала о наличии пламени от устройства контроля пламени.

**3.3.7.2.2 защитное время зажигания; TSA:** Промежуток времени между открытием подачи газа к горелке и прекращением подачи газа в случае отсутствия пламени.

**3.3.7.2.3 максимальное защитное время зажигания;  $TSA_{max}$ :** Защитное время зажигания, измеренное при наихудших температурных условиях в помещении и нерегулярном рабочем напряжении.

**3.3.7.2.4 защитное время погасания пламени; TSE:** Промежуток времени между погасанием контролируемого пламени и отключением подачи газа к горелке.

**3.3.7.2.5 время закрывания:** Промежуток времени между остановкой подачи вспомогательной энергии или напряжения и прекращением подачи газа.

**3.3.7.2.6 восстановление искры:** Автоматический процесс, при котором после погасания пламени устройство зажигания вновь включается без общего прекращения подачи газа.

**3.3.7.2.7 повторение цикла запуска:** Автоматический процесс, при котором после погасания пламени во время работы подача газа прекращается, и повторно начинается полный цикл запуска.

**3.3.7.2.8 безопасная горелка; горелка с контролем пламени:** Горелка, оснащенная детектором пламени.

**3.3.7.2.9 детектор пламени:** Часть устройства контроля пламени, представляющая чувствительный элемент, на который непосредственно воздействует пламя, преобразующий действие пламени в сигнал, передающийся прямо или косвенно, на закрытие клапана.

**3.3.7.2.10 энергонезависимая блокировка:** Состояние системы после защитного выключения, при котором повторный запуск аппарата возможен только после разблокировки системы вручную.

**3.3.7.2.11 энергозависимая блокировка:** Состояние системы после защитного выключения, при котором повторный запуск аппарата возможен только после разблокировки системы вручную или прерыванием электропитания и его последующим восстановлением.

**3.3.7.2.12 энергонезависимая блокировка горелки:** Аварийное отключение горелки, после которого ее повторный запуск возможен только после ручного сброса горелки в начальное состояние.

**3.3.7.2.13 энергозависимая блокировка горелки:** Аварийное отключение горелки, при котором ее повторный запуск возможен после ручного сброса в начальное состояние или прерыванием электропитания и последующим его включением.

**3.3.7.3 регулятор давления газа:** Устройство, поддерживающее постоянное давление газа в пределах установленного диапазона на выходе из него, независимо от давления и расхода газа на входе в него.

**3.3.7.4 регулятор температуры; термостат:** Устройство, управляющее работой аппарата (одно-, двухступенчатое или непрерывное управление) и поддерживающее определенную температуру в заданном рабочем диапазоне.

**3.3.7.5 устройство ограничения температуры при перегреве:** Устройство, настраиваемое вручную, позволяющее ограничивать температуру в пределах безопасного значения.

**3.3.7.6 ручка управления:** Часть аппарата, приводимая в действие рукой и регулирующая работу органов управления аппарата (краны, регулятор температуры и т. д.).

**3.3.8 рабочая поверхность:** Часть аппарата, которая должна быть горячей, чтобы обеспечивать выполнение функций аппарата.

### 3.4 Термины, относящиеся к работе аппарата

#### 3.4.1 Термины, относящиеся к расходу газа

3.4.1.1 **подводимая тепловая мощность  $Q$** : Произведение объемного или массового расхода и низшей теплоты сгорания газа, приведенного к стандартным условиям.

Единица измерения: киловатт (кВт).

3.4.1.2 **номинальная подводимая тепловая мощность  $Q_{\text{ном}}$** : Значение подводимой тепловой мощности, указываемое изготовителем.

Единица измерения: киловатт (кВт).

3.4.1.3 **подводимая тепловая мощность при зажигании  $Q_{\text{IGN}}$** : Средняя подводимая тепловая мощность в течение защитного времени зажигания, выраженная в процентах номинальной подводимой тепловой мощности.

3.4.1.4 **массовый расход  $M$** : Масса газа, потребляемая аппаратом в единицу времени в течение его непрерывной работы.

Единицы измерения: килограмм в час (кг/ч) или грамм в час (г/ч).

3.4.1.5 **объемный расход  $V$** : Объем газа, потребляемый аппаратом в единицу времени в течение его непрерывной работы, приведенный к стандартным условиям.

Единицы измерения: кубический метр в час ( $\text{м}^3/\text{ч}$ ), литр в минуту (л/мин), кубический дециметр в час ( $\text{дм}^3/\text{ч}$ ), кубический дециметр в секунду ( $\text{дм}^3/\text{с}$ ).

#### 3.4.2 Термины, относящиеся к сгоранию газа

3.4.2.1 **сгорание**: Окисление горючих газов кислородом воздуха, происходящее в горелках.

Примечание — Сгорание считают «полным», если в продуктах сгорания остаются только следы горючих веществ — водорода, окиси углерода, углерода.

Сгорание считают «неполным», если в продуктах сгорания содержится еще минимум одно горючее вещество в значительном количестве.

Количество оксида углерода СО в сухих, не разбавленных воздухом, продуктах сгорания служит критерием различия между удовлетворительным и неудовлетворительным сгоранием. Сгорание считается удовлетворительным, когда содержание СО ниже (равно) допустимого предельного значения, если выше — неудовлетворительным.

Максимальное предельное содержание СО в зависимости от условий испытаний определено в 6.7.1.

3.4.2.2 **пламя, насыщенное воздухом**: Пламя, образованное в результате сгорания газа, предварительно смешанного с воздухом.

3.4.2.3 **пламя, не насыщенное воздухом**: Пламя, образованное в результате сгорания газа, который входит в контакт с воздухом в процессе горения.

3.4.2.4 **устойчивость пламени**: Свойство пламени неизменно удерживаться у отверстий горелки или в зоне, предусмотренной конструкцией горелки, без риска отрыва или проскока.

3.4.2.5 **отрыв пламени**: Явление, характеризуемое полным или частичным подъемом основания пламени над отверстиями горелки или зоной, предусмотренной конструкцией горелки; отрыв пламени может привести к его погасанию.

3.4.2.6 **проскок пламени**: Явление, характеризуемое прониканием пламени внутрь корпуса горелки.

3.4.2.7 **проскок пламени на форсунку**: Явление, характеризуемое воспламенением газа на форсунке в результате проскока пламени в горелку или в результате распространения пламени вне горелки.

3.4.2.8 **сажеобразование**: Явление, возникающее в результате неполного сгорания и характеризующееся осаждением сажи на поверхностях аппарата, контактирующих с продуктами сгорания или с пламенем.

3.4.2.9 **коэффициент избытка воздуха**: Отношение расхода воздуха, поступающего в горелку, к минимальному расходу воздуха, необходимому для полного сгорания.

3.4.3 **приведение регулировочного приспособления или устройства управления в бездействующее состояние**: Регулировочное приспособление или устройство управления температурой, давлением считается недействующим, если оно переведено в нерабочее положение и фиксировано в нем; газовый аппарат в этом случае считают не имеющим регулировочного устройства или устройства управления.

3.4.4 **пломбирование регулировочного приспособления**: Регулировочное приспособление, которое опломбировано в полностью открытом положении, считают несуществующим.

Примечание — Если регулировочное приспособление заблокировано с помощью материала, который ломается при любой попытке изменить установку, и вмешательство регулировочного приспособления при этом делается очевидным, считают, что регулировочное приспособление опломбировано в позиции регулирования.

**3.4.5 номинальное давление пара:** Максимальное рабочее давление пара, указанное изготовителем для обеспечения безопасного применения частей оборудования, работающих под давлением.

## 4 Классификация

### 4.1 Классификация газов

Газы подразделяют на три семейства, каждое из которых делят на группы в зависимости от числа Воббе. В таблице 1 приведены семейства и группы газов, используемые в настоящем стандарте.

Таблица 1 — Классификация газов

Семейство газов	Группа газов	Число Воббе при температуре 15 °С и давлении 101,325 кПа, МДж/м³	
		Нижшее	Высшее
Первое		—	—
	a	22,4	24,8
Второе		39,1	54,7
	H	45,7	54,7
	L	39,1	44,8
	E	40,9	54,7
Третье		72,9	87,3
	B/P	72,9	87,3
	P	72,9	76,8
	B	81,8	87,3

### 4.2 Категории аппаратов

Аппараты подразделяют на категории в соответствии с применяемыми газами. В каждой стране с учетом местных условий газоснабжения (состав газа и давления подачи) применяют аппараты только некоторых категорий, определяемых в 4.2.1—4.2.3.

#### 4.2.1 Аппараты категории I

Аппараты категории I предназначены для применения газов одного семейства или одной группы.

##### 4.2.1.1 Аппараты, применяющие газы первого семейства

Аппараты категории  $I_a$  — аппараты, применяющие газы группы a первого семейства с предписанным значением давления подачи (эту категорию не применяют).

##### 4.2.1.2 Аппараты, применяющие газы второго семейства, подразделяют на следующие категории:

$I_{2H}$  — аппараты, применяющие газы группы H с предписанным значением давления подачи;

$I_{2L}$  — аппараты, применяющие газы группы L второго семейства с предписанным значением давления подачи;

$I_{2E}$  — аппараты, применяющие газы группы E второго семейства с предписанным значением давления подачи;

$I_{2E+}$  — аппараты, применяющие только газы группы E второго семейства и работающие с парой давлений без вмешательства в аппарат. Регулятор давления газа, если он имеется в аппарате, не должен работать в диапазоне между двумя номинальными давлениями пары давлений газа.

4.2.1.3 Аппараты, предназначенные для применения газов только третьего семейства, подразделяют на следующие категории:

$I_{3B/P}$  — аппараты, способные применять газы третьего семейства (пропан и бутан) с предписанным значением давления подачи;

$I_{3+}$  — аппараты, способные применять газы третьего семейства (пропан и бутан) и работающие с парой давлений без вмешательства в аппарат, кроме регулирования отверстия подачи первичного воздуха при переходе от бутана к пропану и наоборот. В аппарате не разрешается применять любой работающий регулятор давления газа;

$I_{3P}$  — аппараты, применяющие только газы группы P третьего семейства (пропан) с предписанным значением давления подачи;

$I_{3B}$  — аппараты, применяющие только газы группы B третьего семейства (бутан) с предписанным значением давления подачи.

#### 4.2.2 Аппараты категории II

Предназначены для применения газов двух семейств.

##### 4.2.2.1 Аппараты, предназначенные для применения газов первого и второго семейства

Аппараты категории II<sub>1a2H</sub> — аппараты, способные применять газы группы а первого семейства и газы группы Н второго семейства. Газы первого семейства применяют при тех же условиях, что и для категории I<sub>1a</sub>. Газы второго семейства применяют при тех же условиях, что и для категории I<sub>2H</sub>.

4.2.2.2 Аппараты, предназначенные для применения газов второго и третьего семейств, подразделяют на следующие категории:

II<sub>2H3B/P</sub> — аппараты, способные применять газы группы Н второго семейства и газы третьего семейства. Газы второго семейства применяют при тех же условиях, что и для категории I<sub>2H</sub>. Газы третьего семейства применяют при тех же условиях, что и для категории I<sub>3B/P</sub>;

II<sub>2H3+</sub> — аппараты, способные применять газы группы Н второго семейства и газы третьего семейства. Газы второго семейства применяют при тех же условиях, что и для категории I<sub>2H</sub>. Газы третьего семейства применяют при тех же условиях, что и для категории I<sub>3+</sub>;

II<sub>2H3P</sub> — аппараты, способные применять газы группы Н второго семейства и газы группы Р третьего семейства. Газы второго семейства применяют при тех же условиях, что и для категории I<sub>2H</sub>. Газы третьего семейства применяют при тех же условиях, что и для категории I<sub>3P</sub>;

II<sub>2L3B/P</sub> — аппараты, способные применять газы группы L второго семейства и газы третьего семейства. Газы второго семейства применяют при тех же условиях, что и для категории I<sub>2L</sub>. Газы третьего семейства применяют при тех же условиях, что и для категории I<sub>3B/P</sub>;

II<sub>2L3P</sub> — аппараты, способные применять газы группы L второго семейства и газы группы Р третьего семейства. Газы второго семейства применяют при тех же условиях, что и для категории I<sub>2L</sub>. Газы третьего семейства применяют при тех же условиях, что и для категории I<sub>3P</sub>;

I<sub>2E3B/P</sub> — аппараты, способные применять газы группы Е второго семейства и газы третьего семейства. Газы второго семейства применяют при тех же условиях, что и для категории I<sub>2E</sub>. Газы третьего семейства применяют при тех же условиях, что и для категории I<sub>3B/P</sub>;

II<sub>2E+3B/P</sub> — аппараты, способные применять газы группы Е второго семейства и газы третьего семейства. Газы второго семейства применяют при тех же условиях, что и для категории I<sub>2E+</sub>. Газы третьего семейства применяют при тех же условиях, что и для категории I<sub>3B/P</sub>;

II<sub>2E+3+</sub> — аппараты, способные применять газы группы Е второго семейства и газы третьего семейства. Газы второго семейства применяют при тех же условиях, что и для категории I<sub>2E+</sub>. Газы третьего семейства применяют при тех же условиях, что и для категории I<sub>3+</sub>;

II<sub>2E+3P</sub> — аппараты, способные применять газы группы Е второго семейства и газы группы Р третьего семейства. Газы второго семейства применяют при тех же условиях, что и для категории I<sub>2E+</sub>. Газы третьего семейства применяют при тех же условиях, что и для категории I<sub>3P</sub>.

#### 4.2.3 Аппараты категории III

Предназначены для применения газов всех трех семейств. Эта категория не для общего применения.

#### 4.3 Типы аппаратов

Аппараты подразделяются на типы в зависимости от способа отвода продуктов сгорания и подачи воздуха для горения.

Аппараты, охватываемые областью применения настоящего стандарта, подразделяют на:

- тип А — аппараты, не предназначенные для подсоединения к дымоходу или другому устройству для удаления продуктов сгорания в пространство вне помещения.

Аппараты типа А должны устанавливаться в помещении с вентиляцией, достаточной для исключения образования недопустимых концентраций вредных для здоровья веществ. Это требование должно быть изложено в инструкциях по монтажу;

- тип А<sub>1</sub> — аппарат типа А без вентилятора;

- тип А<sub>2</sub> — аппарат типа А с вентилятором ниже камеры сгорания/теплообменника;

- тип А<sub>3</sub> — аппарат типа А с вентилятором выше камеры сгорания/теплообменника;

- тип В — аппараты, предназначенные для подсоединения к дымоходу для удаления продуктов сгорания в пространство вне помещения и забора воздуха для горения непосредственно из помещения, в котором аппарат установлен;

- тип В<sub>1</sub> — аппарат типа В со стабилизатором тяги в тракте продуктов сгорания;

- тип В<sub>11</sub> — аппарат типа В<sub>1</sub> без вентилятора в тракте продуктов сгорания или на входе воздуха;

- тип  $V_{11BS}$  — аппарат типа  $V_{11}$ , оснащенный датчиком тяги;
- тип  $V_{12}$  — аппарат типа  $V_1$  с отводом продуктов сгорания за счет естественной тяги через вытяжной короб, оснащенный вентилятором, установленным за камерой сгорания/теплообменником и перед стабилизатором тяги;
- тип  $V_{13}$  — аппарат типа  $V_1$  с отводом продуктов сгорания за счет естественной тяги через вытяжной короб, оснащенный вентилятором, установленным перед камерой сгорания/теплообменником;
- тип  $V_{14}$  — аппараты типа  $V_1$  с отводом продуктов сгорания за счет естественной тяги через вытяжной короб, оснащенные вентилятором, установленным за камерой сгорания/теплообменником и стабилизатором тяги;
- тип  $V_2$  — аппараты типа  $V$  без стабилизатора тяги;
- тип  $V_{22}$  — аппараты типа  $V_2$  с встроенным вентилятором за камерой сгорания/теплообменником;
- тип  $V_{23}$  — аппараты типа  $V_2$  с встроенным вентилятором перед камерой сгорания/теплообменником.

Аппараты типа  $V$  с избыточным давлением в линии отвода продуктов сгорания должны дополнительно обозначаться индексом «Р». Индекс «Р» используют, только если установка аппарата с подключением к дымовой трубе с избыточным давлением проводится в соответствии с указаниями и по спецификации изготовителя аппарата.

## 5 Требования к конструкции

### 5.1 Общие положения

#### 5.1.1 Переоборудование на другие газы

Ниже приведены единственно возможные действия по переоборудованию аппарата каждой категории с газа одной группы или семейства на газ другой группы или семейства и/или по адаптации его для работы при разных давлениях подачи газа.

Рекомендуется проведение этих операций без отключения аппарата от сети газоснабжения.

##### 5.1.1.1 Аппараты категории I:

- категории  $I_{2H}$ ,  $I_{2L}$ ,  $I_{2E}$ ,  $I_{2E+}$  — нерегулируемые аппараты;
- категория  $I_{3B/P}$  — нерегулируемые аппараты;
- категория  $I_{3+}$  — аппараты, в которых заменяются форсунки или дроссели, но только при переходе от одной пары давления к другой (например, с 2,8—3,0/3,7 кПа на 5,0/6,7 кПа и наоборот);
- категория  $I_{3P}$  — нерегулируемые аппараты для перехода на другой газ. Для изменения рабочего давления необходимо заменить форсунки и отрегулировать расход газа.

##### 5.1.1.2 Аппараты категории II

Для аппаратов, предназначенных для работы с газами первого и второго семейств, предусматриваются:

- замена форсунок или дросселей;
- регулирование расхода для газов первого семейства;
- регулирование подачи первичного воздуха;
- полная замена запальной горелки или некоторых ее частей;
- регулирование давления после регулятора или перевод регулятора в нерабочее положение в соответствии с 5.2.3.3;
- перевод регулятора расхода газа в нерабочее положение для газов второго семейства.

Регулирования или замена компонентов допускаются только при переходе с газа первого семейства на газ второго семейства или наоборот.

Для аппаратов, предназначенных для работы с газами второго и третьего семейств, предусматриваются:

- замена форсунок или дросселей;
- регулирование подачи первичного воздуха;
- регулирование давления после регулятора или перевод регулятора в нерабочее положение в соответствии с 5.2.3.3.

Эти регулирования или замена комплектующих деталей разрешены только:

- при переходе от газа одного семейства к газу другого семейства;
- в пределах третьего семейства, при переходе от одного давления бутановой пары давлений к другому (например, от 2,8—3,0/3,7 кПа к 5,0/6,7 кПа).

Для газов третьего семейства при переходе от одного газа к другому в пределах пары давлений разрешается только регулирование подачи первичного воздуха.

#### 5.1.1.3 Аппараты категории III

При переходе от газа одного семейства к газу другого семейства или при переходе от одного давления бутан-пропановой пары давлений к другому разрешены следующие регулирования или замена комплектующих деталей:

- замена форсунок или дросселей;
- регулирование расхода для газов первого семейства;
- регулирование подачи первичного воздуха;
- полная замена запальной горелки или некоторых ее частей;
- регулирование давления после регулятора или перевод регулятора в нерабочее положение

в соответствии с 5.2.3.3;

- перевод регулятора расхода газа в нерабочее положение для газов третьего семейства.

Для газов третьего семейства при переходе от одного газа к другому в пределах той же самой пары давлений разрешается только регулирование подачи первичного воздуха.

#### 5.1.2 Материалы и методы конструктивного исполнения

Качество и толщина материалов, применяемых в конструкции аппаратов, должны обеспечивать сохранение конструктивных и эксплуатационных характеристик аппарата в течение полного срока службы. В частности, все детали аппарата, установленные в соответствии с инструкциями изготовителя, должны выдерживать механические, химические и тепловые воздействия, которым они могут подвергаться в течение срока эксплуатации, а также:

- конденсат, образующийся при запуске и/или во время работы аппарата, не должен влиять на безопасность;

- любая возможная коррозия не должна нарушать безопасность.

Кроме того, детали аппарата должны быть спроектированы и собраны таким образом, чтобы конструктивные характеристики, влияющие на безопасность работы аппарата, не изменялись в процессе нормального применения при соблюдении условий установки и обслуживания.

Все герметизируемые детали аппарата должны выдерживать механические и тепловые воздействия, которым они подвергаются в процессе эксплуатации.

Применение материалов, содержащих асбест, запрещено.

Цинковые сплавы могут контактировать с газом лишь в случае, если это  $ZnAl_4$ , их качество соответствует [1], и детали не подвергаются воздействию температуры выше 80 °С, при соблюдении условий 7.6. Для входного и выходного соединений основного клапана, изготовленных с применением цинкового сплава, допускаются только внешние резьбы в соответствии с [2].

#### 5.1.3 Эксплуатация и техническое обслуживание

Съемные детали должны иметь такую конструкцию или должны быть снабжены такой маркировкой, чтобы их было невозможно неправильно установить на место.

Ручки и кнопки управления, необходимые для эксплуатации аппарата, должны быть легкодоступными, желательно без снятия деталей обшивки.

Конструкцией аппарата должна быть обеспечена возможность легкой чистки и беспрепятственного выполнения всех действий по демонтажу и переустановке деталей, которые описаны в инструкциях по эксплуатации и обслуживанию, без применения специального инструмента.

Если аппараты не оснащены электрической блокировкой, отключающей питание движущихся частей, не должно быть возможности снятия защитных крышек сменных деталей без помощи инструмента.

#### 5.1.4 Газовые соединения

Место соединения должно быть легкодоступным и иметь достаточное пространство для применения обычного инструмента.

Входные патрубки всех аппаратов должны иметь резьбу, удовлетворяющую [2] или [3], или уплотнение типа «двойной конус». В первом случае кольцевая поверхность входного патрубка должна быть плоской для применения уплотнительной прокладки.

Входной патрубков должен быть жестко закреплен на корпусе аппарата.

Для аппаратов, работающих только на газах третьего семейства, подсоединение с помощью резьбы или уплотнения типа «двойной конус» не предусматривается, т.е. оно может быть осуществлено с помощью конического соединения или контактного уплотнения.

### 5.1.5 Герметичность

#### 5.1.5.1 Герметичность газового тракта

Уплотнительные материалы должны быть газостойкими и выдерживать механические и тепловые воздействия.

Отверстия для винтов, болтов и т.д., предназначенные для монтажа негазонесущих деталей, не должны проникать в газопроводы.

Газовый тракт, ведущий к разъемным соединениям аппарата и подверженный механическим нагрузкам, приводящим к усталости материалов, должен подвергаться испытаниям, приведенным в 7.2.1.

##### 5.1.5.1.1 Узлы, предназначенные для демонтажа

Герметичность деталей и узлов, составляющих газовый тракт, которые разбирают во время обслуживания или во время перехода на газ другого типа, должна достигаться с помощью механических соединений, например соединений металлической детали с металлической деталью, круглой кольцевой прокладкой или торообразным кольцом, т. е. без применения уплотнительных материалов, таких как лента, паста или жидкость. Герметичность должна обеспечиваться даже после нескольких последовательных разборок и сборок в соответствии с условиями испытаний, приведенными в 7.2.1.

##### 5.1.5.1.2 Постоянные узлы

Уплотняющие материалы, указанные в 5.1.5.1.1, могут применять для постоянных, не подлежащих разборке, узлов, при этом они должны оставаться эффективными при нормальных условиях эксплуатации аппарата.

Разрешается соединение деталей газового тракта только с помощью припоев, имеющих температуру плавления выше 450 °С.

#### 5.1.5.2 Герметичность тракта сгорания

Средства, предусмотренные изготовителем для обеспечения герметичности тракта сгорания, должны сохранять свои свойства при нормальных условиях эксплуатации и обслуживания аппарата в течение длительного срока.

### 5.1.6 Подача воздуха для горения и удаление продуктов сгорания

#### 5.1.6.1 Общие положения

Аппараты должны быть сконструированы так, чтобы при нормальных условиях эксплуатации и обслуживания обеспечивать постоянную подачу воздуха для горения и полное удаление продуктов сгорания. Сечения проходов подвода воздуха к камере сгорания и отвода продуктов сгорания должны быть нерегулируемыми и неблокируемыми.

#### 5.1.6.2 Газовые аппараты с вентилятором

##### 5.1.6.2.1 Вентилятор

Части вентилятора, соприкасающиеся с продуктами горения, должны быть эффективно защищены от коррозии, если они не выполнены из нержавеющей стали; они должны выдерживать температуру продуктов сгорания.

Электродвигатели и вентиляторы должны быть установлены так, чтобы уровень шума и вибрации был минимальным. Должен быть предотвращен прямой доступ к вращающимся частям вентилятора. Места смазки должны быть легкодоступными.

##### 5.1.6.2.2 Подтверждение наличия воздушного потока

Прежде чем пустить вентилятор в работу, необходимо убедиться в том, что нет имитации воздушного потока, которой в действительности не должно быть. Это не относится к газовым аппаратам с регулированием газозвоздушной смеси.

Подачу воздуха для горения следует проверять одним из следующих методов:

а) постоянным контролем давления воздуха для горения или продуктов сгорания. В этом случае активизация контрольного прибора происходит при прохождении потока воздуха или продуктов сгорания. Это действительно также и для аппаратов, имеющих больше чем одну скорость вентилятора, причем потоки, соответствующие каждой скорости, контролируют разные приборы;

б) устройством регулирования газозвоздушной смеси.

#### 5.1.6.3 Газовые аппараты с устройствами контроля газозвоздушной смеси

Контрольное устройство соотношения газозвоздушной смеси должно быть сконструировано и изготовлено так, чтобы его повреждение не могло повлиять на безопасность аппарата.

Механическое оборудование для контроля газозвоздушной смеси должно соответствовать требованиям *ГОСТ Р 54824*, немеханические приборы — требованиям, приведенным в приложении А.

Импульсные трубки управляющего устройства должны изготавливаться из металла с соответствующими механическими соединениями или из других материалов с аналогичными свойствами. В этом случае они считаются невосприимчивыми к поломкам, несущественным разьединениям и утечкам согласно ранее проведенным испытаниям на герметичность. Их не следует подвергать испытаниям по А.2.2.

Если импульсные трубки управляющего устройства выполнены из материалов, не обладающих равноценными характеристиками, то демонтаж, поломка или протечка не должны приводить к возникновению опасной ситуации. Это означает или монтаж в корпусе, или безопасную работу без утечки газа за пределы аппарата.

Импульсные трубки управляющего устройства для подачи воздуха для горения и отвода продуктов сгорания должны иметь минимальную площадь поперечного сечения  $12 \text{ мм}^2$  с минимальной толщиной стенок  $1 \text{ мм}$ . Они должны быть установлены и закреплены так, чтобы избежать застоя конденсата, и расположены таким образом, чтобы не допустить сгибов, утечек или поломок. При применении нескольких импульсных трубок позиция соединения для каждой из них должна быть четко обозначена. Если приняты меры безопасности по предотвращению образования конденсата, то минимальная площадь поперечного сечения воздушных импульсных трубок может быть  $5 \text{ мм}^2$ .

#### 5.1.6.4 Аппараты, не предназначенные для соединения с дымоходом (тип А)

Отверстия, предусмотренные для удаления продуктов сгорания, должны быть спроектированы и размещены так, чтобы исключить возможность их случайного перекрытия стеной, посудой или продуктами.

#### 5.1.6.5 Аппараты, предназначенные для соединения с дымоходом (тип В)

Аппараты, соединяемые с дымоходом, должны быть оборудованы стабилизатором тяги. Раструб дымохода должен быть охватывающим и обеспечивать подсоединение к тракту удаления продуктов сгорания, диаметр которого должен соответствовать стандартам, применяемым в странах, где аппарат должен быть установлен.

Изготовитель может снабжать аппарат специальным переходником для обеспечения подсоединения.

Труба удаления продуктов сгорания должна вставляться в отводящий раструб на глубину  $15 \text{ мм}$ . Сочленение труб не должно мешать удалению продуктов сгорания. Соответствие этому проверяют визуально.

#### 5.1.6.5.1 Датчик тяги для аппаратов типа В<sub>1</sub>

Аппараты типа В<sub>1</sub> должны быть оснащены датчиками тяги. Датчик тяги должен быть неотъемлемой частью аппаратов типа В<sub>1</sub>. Он должен выдерживать тепловые, механические и химические воздействия, возникающие во время нормальной эксплуатации в течение всего срока эксплуатации.

Датчик тяги не должен быть регулируемым. Любые регулировочные элементы должны быть опломбированы изготовителем.

Датчик тяги должен быть спроектирован так, чтобы его нельзя было демонтировать без применения инструмента.

Неправомерный запуск после технического обслуживания должен быть затруднен.

Прерывание связи между датчиком и реагирующим на это прибором или разрушение датчика должно вызвать, если необходимо, как минимум, отключение в целях безопасности после времени ожидания.

### 5.1.7 Работа горелки

#### 5.1.7.1 Проверка изготовителем

Конструкцией аппарата должна быть предусмотрена возможность визуального наблюдения за розжигом по всему выходному сечению и работой горелки (горелок) или возможность контроля с помощью других средств, например путем измерения струи пламени, при условии, что это не скажется на режиме работы горелки (горелок).

Непродолжительное открывание дверцы или снятие корпуса не должно нарушать работу горелок.

#### 5.1.7.2 Наблюдение за работой пользователем

Пользователь должен иметь возможность проверить в любой момент времени без демонтажа деталей, работу горелки визуальным наблюдением за пламенем.

### 5.1.8 Электрическое оборудование

Если аппарат предназначен для применения с блоком питания, он должен быть защищен от возникновения опасных ситуаций.

Электрическое оборудование аппарата должно соответствовать требованиям *ГОСТ Р МЭК 335-1* со следующими исключениями.



Если автоматические электрические устройства безопасности и регулирования являются частью электрического оборудования, их безопасность должна соответствовать требованиям *ГОСТ Р МЭК 730-2-1*.

Если аппарат оснащен электронными элементами или системами, которые обеспечивают нормальное функционирование, они должны соответствовать требованиям *ГОСТ Р МЭК 730-2-1* к устройству управления типа 2, с учетом требований *ГОСТ Р 52219* к уровням защищенности от электромагнитных помех.

#### **5.1.9 Конструктивные требования к отсекам для газовых баллонов**

Если аппарат оснащен отсеком для газового баллона, то отсек должен быть сконструирован так, чтобы в нем было место только для одного баллона максимальной массой 20 кг. Номинальный общий подвод тепла аппарата (сумма всех горелок) не должен превышать 12 Вт.

Размеры отверстия отсека должны обеспечивать возможность установки баллона и его замены и должны быть такими, чтобы в нем мог поместиться самый большой, по данным изготовителя, газовый баллон с регулятором.

Конструкция отсека должна обеспечивать его эффективную вентиляцию через отверстия в полу и верхней части отсека. Общая площадь отверстий в верхней части должна составлять по крайней мере 1/100 площади пола отсека, а общая площадь отверстий в нижней части — не менее 1/50 площади пола отсека.

Опора баллона должна обладать достаточной механической прочностью, чтобы выдерживать постоянные деформации под действием массы полного баллона. Невертикальное расположение баллона не разрешается.

Конструкцией отсека должно быть предусмотрено, чтобы:

- баллон с регулятором мог быть легко помещен и извлечен из отсека;
- баллон мог быть легко установлен в вертикальном положении с вентилем и регулятором давления сверху и они были доступны для регулирования;
- убежавшая из посуды на конфорки жидкость не смогла попасть на баллон и его принадлежности;
- места соединения со шлангами или трубопроводами не могли бы контактировать с острыми углами. Длина трубопровода или шланга, необходимая для правильного подсоединения баллона, должна быть указана в инструкциях изготовителя. Она должна составлять не менее 400 мм. Соединение трубопровода или шланга с баллоном должно быть легкодоступным.

Если шланг подачи газа или трубопровод поставляются вместе с аппаратом, они должны соответствовать действующим национальным стандартам.

Не должно быть никаких внутренних подключений или проводов между отсеком с баллоном и частями аппарата, на которых размещены горелки.

Не допускается случайное закрывание вентиляционных отверстий при нахождении баллона в отсеке.

## **5.2 Особые требования к составным частям газового тракта**

### **5.2.1 Общие положения**

Все составные части газового тракта должны соответствовать требованиям национальных стандартов. В случае если национальных стандартов не существует, составные части газового тракта должны пройти предварительный контроль для обеспечения полной безопасности в работе.

Регуляторы расхода газа должны быть правильно установлены в соответствии с указаниями их изготовителей.

Все части аппарата, которые установлены и отрегулированы изготовителем или его представителем и не предназначены для регулирования пользователем или монтажником, должны быть соответствующим образом защищены. Для этой цели применяют краску при условии, что она выдерживает температуру, воздействующую на нее во время нормальной работы аппарата.

Запрещается применять компоненты, содержащие ртуть.

Аппараты должны быть сконструированы так, чтобы какой-либо дефект оборудования безопасности, контроля или регулирования не мог привести к возникновению опасной ситуации.

Функционирование средств безопасности не должно нарушаться работой любого устройства контроля.

### **5.2.2 Управление расходом газа и устройство отключения**

#### **5.2.2.1 Общие положения**

Любые непреднамеренные действия не должны приводить к включению горелки.

Примечание — Автоматические клапаны подразделяются согласно *ГОСТ Р 51842* на классы А, В, С и D. Автоматические клапаны, соответствующие требованиям по безопасности и эксплуатации, содержащимся в указанном стандарте, и являющиеся неотъемлемыми составными частями аппарата, будут обозначаться соответственно как классы А', В', С' и D'.

#### 5.2.2.2 Выключающее устройство

Каждая горелка или группа горелок, имеющих перекрестное зажигание, должна управляться выключающим устройством, позволяющим отключать подачу газа.

Во всех случаях горелки, предназначенные для одновременной работы без перекрестного зажигания, могут управляться общим выключающим устройством при условии, что каждая из них оборудована устройством контроля пламени.

Выключающее устройство может быть ручным или автоматическим, но выключение должно проводиться без задержки; например, оно не должно зависеть от времени инерции устройства безопасности.

В аппарате все клапаны, управляющие одинаковыми горелками, должны быть одного типа, т. е. с уменьшением подачи тепла в конце хода или между закрытым и полностью открытым положениями.

Применение игольчатых кранов не допускается.

Регуляторы с ручным управлением должны соответствовать *ГОСТ Р 52057* или быть составной частью многофункционального регулирующего устройства по *ГОСТ Р 51983*.

Автоматические регуляторы должны соответствовать требованиям *ГОСТ Р 51842*. Каждый главный газовый вентиль должен регулироваться двумя стоящими в ряд отсечными клапанами. Один клапан должен принадлежать, как минимум, к классу С, а другой, как минимум, к классу D или J.

В случае прямого розжига основной горелки, если команда на закрытие клапанов с устройства контроля не проходит одновременно на два клапана, то оба клапана должны соответствовать, как минимум, классу С.

Если команда на закрывание клапанов с устройства контроля последует в промежуток времени, меньший или равный 5 с, то она будет считаться прошедшей одновременно.

Клапаны классов D и J должны быть оснащены фильтром с отверстиями размером менее 0,2 мм.

#### 5.2.2.3 Ручки управления

##### 5.2.2.3.1 Общие положения

В случае вращающихся ручек управления они должны открывать против хода часовой стрелки. Исключение составляют ручки управления совместных кранов двух отдельных горелок.

Форма и размещение ручек управления должны исключать их неправильную установку и возможность самопроизвольно изменять свое положение.

Если есть несколько устройств управления расходом газа, ручки должны быть ясно обозначены в соответствии с горелкой, которой они управляют.

Не должно быть путаницы с другими устройствами регулирования (например, электрической энергией).

Расположение кнопок между собой, а также по отношению к ручкам управления альтернативными источниками энергии должно исключать возможность при включении одной кнопки непроизвольного включения другой.

Ручки управления не должны быть взаимозаменяемыми, если ошибка в их установке может привести к нарушению *управления аппаратом*.

##### 5.2.2.3.2 Прямой контроль

Все устройства регулирования аппарата, управляющие горелками одного типа, должны быть технически и функционально одинаковыми, т. е. минимальное значение в конце вращательного движения или между закрытым и полностью открытым положениями.

##### 5.2.2.3.3 Непрямые устройства регулирования

Ручки управления (легкое прикосание, пневматика, давление) должны быть сконструированы и выполнены так, чтобы они могли регулировать функции горелок просто, однозначно и без вспомогательных средств.

Кнопки должны быть сконструированы так, чтобы имелась, как минимум, одна чувствительная поверхность, которой можно управлять вручную и прекращать подачу газа к горелке. Прекращение подачи газа должно произойти максимум через 1 с после ручного воздействия на кнопку.

Сенсорные выключатели должны быть выполнены так, чтобы потребовалось, как минимум, два отдельных прикосания рукой, чтобы запустить последовательные операции по зажиганию первой горелки. Погасание всех горелок должно привести к тому, что придется еще раз осуществить два отдельных прикосания рукой, чтобы горелка возобновила работу.

## 5.2.2.4 Контрольные знаки и обозначения

## 5.2.2.4.1 Общие положения






Разные позиции ручек управления, соответствующие определенному расходу газа, должны быть ясно обозначены несмываемым способом.

Все виды обозначений, за исключением букв, допустимы при условии, что они дают четкую информацию, и что их значение объяснено в инструкции по эксплуатации.

Дополнительные обозначения разрешаются, если они не вводят в заблуждение пользователя аппаратом.

## 5.2.2.4.2 Маркировка

Для маркировки положений ручек управления необходимо применять следующие символы:

выключено		или		(диск);
зажигание (при наличии)				(стилизованная звезда);
полное включение (горелки)				(большое стилизованное пламя);
пониженный расход (при наличии)				(малое стилизованное пламя).

Любое специальное положение крана, предусмотренное для зажигания, и/или любая специальная кнопка, которая должна применяться для зажигания, должны быть обозначены стилизованной звездой.

Маркировка ручек управления не требуется, если одна ручка управляет работой основной и запальной горелок и при этом исключена неправильная работа.

## 5.2.2.4.3 Электрическая индикация

Положение «Выкл.» обозначено отсутствием электрической индикации.

Открытие подачи газа должно обозначаться электрической индикацией.

Положение уменьшенного потока горелки, если регулируется, должно быть обозначено электрическим сигналом.

Сигнал от газовой запальной горелки с контролем пламени и/или позиции «зажигание» должен быть ясно обозначен.

## 5.2.3 Газотехническое оборудование

Газотехническое оборудование должно быть выбрано исходя из условий, в которых оно эксплуатируется (например, температуры, типа применяемых газов и т. д.), и установлено таким образом, чтобы оно не могло быть повреждено или заблокировано в течение срока службы аппарата. Оборудование должно быть легкодоступным для очистки.

## 5.2.3.1 Устройство зажигания

Основные и пилотные горелки, зажигаемые вручную, должны иметь возможность простого зажигания.

Конструктивное исполнение и установка горелок и их устройств зажигания должны гарантировать правильное перекрестное зажигание всех частей горелки.

## 5.2.3.2 Устройство контроля пламени

## 5.2.3.2.1 Общие положения

Устройство контроля пламени должно быть установлено на всех горелках. Если мощность запальной горелки превышает 250 Вт, устройство должно быть типа «полный контроль». Устройство контроля пламени должно быть установлено так, чтобы:

- непосредственно контролировать работу горелки. Однако если эта горелка зажжена постоянно или одновременно функционирующим пилотом, без применения трубки зажигания, устройство может контролировать только работу пилота;

- быть легкодоступным и исключать неправильную установку.

Устройство должно отключать подачу газа в случае повреждения чувствительного элемента, нарушения связи между чувствительным элементом и устройством выключения, нарушения связи между датчиком пламени и программным блоком управления, короткого замыкания.

Это устройство должно воздействовать на клапан безопасности, в качестве которого может использоваться:

- любой клапан, действующий на устройство(а) регулирования, или
- клапан, действующий на устройство ограничения температуры, если оно имеется, или
- клапан, специально предусмотренный для этой цели.

Во всех случаях работа устройства контроля пламени имеет приоритет — не должно быть возможности его отключения.

#### 5.2.3.2.2 Термоэлектрическое устройство контроля пламени

Каждое термоэлектрическое устройство контроля пламени должно соответствовать *ГОСТ Р 51843*.

В случаях, если пламя не загорается и при повреждении детектора или соединения детектора с запорным клапаном, устройство контроля пламени должно отреагировать на соответствующие сигналы, вызывая кратковременное блокирование.

*Устройство контроля пламени должно размещаться так, чтобы контролировать полное воспламенение основной горелки.*

*Для горелок, зажженных пилотом, действующим постоянно или одновременно с основной горелкой, наличия одного детектора на пилоте, как правило, достаточно, если обеспечивается перекрестное зажигание. В отдельных случаях может быть необходимо из-за размеров горелки разместить дополнительные детекторы на основной горелке, если из-за специальных эксплуатационных режимов быстрое перекрестное зажигание затруднительно.*

#### 5.2.3.2.3 Автоматические топочные установки

Автоматическая система контроля горелок должна соответствовать требованиям *ГОСТ Р 52219*, за исключением технических требований по степени электрической защиты, долговечности и маркировки.

В случае невозгорания пламени автоматика должна:

- восстановить искру или
- повторить цикл зажигания, или
- провести кратковременное блокирование.

#### 5.2.3.3 Регулятор давления газа

Установка регулятора давления газа рекомендована для аппаратов всех категорий.

Регуляторы давления газа должны соответствовать требованиям *ГОСТ Р 54824* или быть составной частью многофункционального регулирующего прибора согласно *ГОСТ Р 51983*.

Регулятор, предназначенный для работы под парой давлений, должен быть отрегулирован, или должна быть возможность отрегулировать его так, чтобы он не мог работать между двумя номинальными давлениями.

Конструкция и доступность регулятора давления газа должны быть такими, чтобы настройка и прекращение работы при переходе на газ другого вида были легко осуществимы. Однако необходимо принять меры предосторожности, чтобы затруднить любое недопустимое вмешательство в работу предварительно настроенного устройства.

#### 5.2.3.4 Устройства регулирования и ограничения температуры

Механические устройства регулирования и ограничения температуры должны соответствовать требованиям *ГОСТ Р ЕН 257*, электронные устройства регулирования и ограничения температуры должны соответствовать требованиям *ГОСТ IEC 60730-2-9* или быть составной частью многофункционального регулирующего прибора согласно *ГОСТ Р 51983*.

Чувствительные элементы устройств регулирования и ограничения температуры должны быть установлены и защищены так, чтобы исключить возможность их повреждения при нормальных условиях эксплуатации. Устройства не должны воздействовать на один и тот же компонент выключателя.

Во всех случаях действие устройства ограничения температуры имеет приоритет.

Устройства безопасности не должны воздействовать на тот же чувствительный элемент, что и устройство контроля пламени. На безопасность аппарата не должны влиять отказы в работе любой части системы контроля.

Если применяют устройства управления и безопасности электронного типа с одним чувствительным элементом, то отказы этих устройств не должны приводить к выключению аппарата.

#### 5.2.3.5 Измерительный штуцер

Каждый аппарат должен иметь штуцер для измерения давления газа, расположенный как можно ближе к соплам.

Внешний диаметр штуцера в самом широком месте должен быть  $(9,0 \pm 0,5)$  мм и длина — не менее 10 мм для подсоединения резиновой трубки.

#### 5.2.4 Горелки

Площадь сечения огневых отверстий не должна быть регулируемой. Чтобы исключить разночтение, сопла должны иметь маркировку, выполненную нестираемым способом, предпочтительно в виде значения диаметра сопла, выраженного с точностью до сотых долей миллиметра. Применение сопел с изменяемым диаметром сечений не допускается. Разрешается применять бигазовые сопла с постоянным сечением.

Должна быть обеспечена возможность замены сопел и калиброванных дросселей без отсоединения аппарата.

Горелки должны быть легкодоступными без разборки аппарата. Если горелка съемная, ее положение должно быть четко обозначено, и она должна фиксироваться таким образом, чтобы ее можно было легко установить в правильное положение и невозможно — в неправильное.

Применение устройств для регулирования подачи воздуха запрещено для аппаратов категорий  $I_{2H}$ ,  $I_{2L}$ ,  $I_{2E}$ ,  $I_{2E+}$ ,  $I_{3P}$ , а для аппаратов других категорий несущественно.

Устройство для регулирования подачи воздуха, опломбированное изготовителем, рассматривают как несуществующее.

Если горелки оборудованы устройством для регулирования подачи воздуха, должна обеспечиваться возможность регулирования этого устройства с помощью заводского инструмента. Должна обеспечиваться возможность фиксации устройства регулирования в положении, соответствующем применяемому газу.

Входные отверстия для подачи воздуха или устройства регулирования должны устанавливаться так, чтобы не могла возникнуть их случайная блокировка или утечка газа через инжектор горелки.

#### 5.2.5 Устройства регулирования расхода газа

Применение устройств регулирования расхода газа необязательно. Аппараты категории  $II_{1a2H}$ , работающие на газе второго семейства, должны иметь возможность фиксации устройства регулирования расхода газа в полностью открытом положении.

Регулировочное устройство непрерывного действия, которое установлено, зафиксировано и опломбировано изготовителем или его представителем и которое в соответствии с инструкциями по монтажу не должно регулироваться при установке, рассматривается как несуществующее.

Устройства регулирования расхода газа должны быть спроектированы так, чтобы они были защищены от случайного нарушения регулирования пользователем во время обслуживания аппарата. Должна быть обеспечена возможность пломбирования их после регулирования.

Особые требования к наличию устройств регулирования расхода газа должны быть приведены в инструкции изготовителя по установке.

Регулировочные винты должны быть расположены так, чтобы они не могли попасть в газозод.

Наличие устройств регулирования расхода газа не должно влиять на герметичность газового тракта.

### 5.3 Особые требования к аппаратам

#### 5.3.1 Расплескивание пищи

Для исключения вероятности неполного сгорания газа или возникновения пожара горелка должна быть спроектирована и установлена таким образом, чтобы уменьшить возможность блокирования выходных отверстий горелки при расплескивании пищи. Соответствующие испытания рассмотрены в ГОСТ Р 55213, ГОСТ Р 55214, ГОСТ Р 55215, ГОСТ Р 55216, ГОСТ Р 55217, ГОСТ Р 55218, ГОСТ Р 55219, ГОСТ Р 55220, ГОСТ Р 55221, ГОСТ Р 55222.

#### 5.3.2 Устойчивость и механическая безопасность

Аппараты должны быть спроектированы таким образом, чтобы сохранять устойчивость при нормальном применении.

Поддоны и опоры должны быть устойчивыми и обеспечивать устойчивость кастрюль, рекомендуемых для применения изготовителем аппарата.

Сменные части аппарата могут отличаться или быть взаимозаменяемыми, обратимыми или необратимыми, при условии, что эксплуатационные характеристики аппарата остаются в установленных пределах.

Аппараты должны оснащаться съемной или закрепленной на шарнирах крышкой.

Закрепленная на шарнирах крышка должна быть устойчивой в открытом положении. Ручка должна быть размещена так, чтобы руки оператора не контактировали с горячими поверхностями.

Вращающиеся части двигателя и другие подвижные части должны быть расположены, закрыты или отрегулированы так, чтобы была обеспечена соразмерная защита от травм во время применения и очистки аппарата. Относящиеся к этому исследования и метод проведения испытаний рассмотрены в ГОСТ Р 55213, ГОСТ Р 55214, ГОСТ Р 55217, ГОСТ Р 55220, ГОСТ Р 55222.

Работа сливных клапанов поддонов, жаровен и т.д. должна соответствовать всем требованиям безопасности. Должна быть исключена возможность случайного открывания клапана.

### 5.3.3 Меры безопасности от возникновения пожара

Если аппарат оборудован маслосборником, он должен иметь несмываемые отметки, показывающие максимальный и минимальный уровни масла.

Жаровня должна быть оборудована термостатом и устройством предельной температуры, которые соответствуют требованиям европейских стандартов.

Аппараты с маслосборниками и контейнерами, предназначенными для сбора жиров и соков, должны быть спроектированы так, чтобы при их разрыве или возможном переливе содержимое не могло попасть в зону с риском воспламенения.

Контейнеры, кроме того, должны быть спроектированы и установлены так, чтобы исключалась возможность их загорания.

### 5.3.4 Аппараты, подключенные к снабжению питьевой водой

Аппараты, подключенные к снабжению питьевой водой (временно или постоянно), должны быть оснащены защитой от обратного тока воды из резервуара аппарата в систему снабжения питьевой водой и установлены в соответствии с действующими национальными стандартами.

## 6 Эксплуатационные требования

### 6.1 Герметичность

#### 6.1.1 Герметичность газового тракта

Газовый тракт должен быть герметичным.

Газовый тракт считается герметичным, если при условиях, описанных в 7.2.1, утечка не превышает  $140 \text{ см}^3/\text{ч}$ , независимо от количества установленных в нем элементов.

#### 6.1.2 Герметичность тракта продуктов сгорания для аппаратов типа В

##### 6.1.2.1 Общие положения

В соответствии с испытаниями по 6.1.2.2 или 6.1.2.3 аппараты должны быть герметичными.

Герметичность проверяют по настоящему стандарту до и после завершения всех испытаний.

##### 6.1.2.2 Аппараты типа $V_1$ (кроме аппаратов типа $V_{14}$ )

Для аппаратов типа  $V_1$  продукты сгорания должны удаляться только через дымоход при условиях, определенных в 7.2.2.1.

##### 6.1.2.3 Аппараты типов $V_{14}$ и $V_2$

Тракт продуктов сгорания аппарата со встроенным вентилятором должен быть герметичным, принимая во внимание помещение, в котором он установлен.

Герметичность обеспечена по условиям испытаний 7.2.2.2, если продукты сгорания удаляются только через дымоход.

### 6.2 Определение расхода газа

#### 6.2.1 Номинальная подводимая тепловая мощность $Q_{\text{ном}}$

В настоящем стандарте значения подводимой тепловой мощности и числа Воббе выражены только через низшую теплоту сгорания газа. Пересчет значений, выраженных через высшую теплоту сгорания газа, может быть проведен с помощью данных, приведенных в таблице 1.

Для каждой горелки или группы горелок, работающих с одним общим газовым управляющим устройством на входе (например, газовый кран, электромагнитный клапан), должны выполняться следующие требования:

а) для аппаратов без предварительной настройки и без устройств регулирования расхода газа подводимая тепловая мощность, полученная при номинальном испытательном давлении, должна быть в пределах  $\pm 5 \%$  номинальной подводимой тепловой мощности превышающей 3,6 кВт, и  $\pm 8 \%$  номинальной подводимой тепловой мощности, меньшей или равной 3,6 кВт;

б) для аппаратов без предварительной настройки с устройством регулирования расхода газа подводимая тепловая мощность, полученная после изменения настройки устройства регулирования, должна быть:

1) равна или больше номинальной подводимой тепловой мощности при условиях испытания № 1 по 7.3.2.3,

2) равна или меньше номинальной подводимой тепловой мощности при условиях испытания № 2 по 7.3.2.3;

Для аппаратов, работающих с газом нескольких типов, номинальная подводимая тепловая мощность горелок будет различной для каждого семейства.

### **6.2.2 Полный объемный расход**

Для аппаратов с несколькими горелками полный расход газа, полученный при полностью открытых кранах при условиях, описанных в 7.3.3, не должен быть меньше 90 % суммы расходов отдельных горелок при тех же условиях.

### **6.2.3 Уменьшение тепловой мощности**

Если у регулятора есть положение «пониженный расход», изготовитель должен информировать об этом.

### **6.2.4 Тепловая мощность запальной горелки**

Тепловая мощность запальной горелки не должна превышать значение, указанное изготовителем.

Примечание — В 5.2.3.2.1 приведены требования, при которых тепловая мощность запальной горелки превышает 250 Вт.

## **6.3 Безопасность работы**

### **6.3.1 Горелки**

#### **6.3.1.1 Термостойкость**

Разные части горелки должны сохранять свои свойства при проверке по 7.4.1.1; допускаются поверхностные изменения, характерные для сгорания газа.

Это требование не относится к вспомогательному оборудованию (например, электрическим проводам или кабелям), установленному в горелке.

#### **6.3.1.2 Утечка несгоревшего газа**

Утечка несгоревшего газа между соплом и головной частью горелки при условиях испытаний по 7.4.1.2 не допускается.

### **6.3.2 Температурные ограничения**

#### **6.3.2.1 Защита от возникновения пожара**

Температура пола или поверхности, на которую аппарат может быть установлен, а также температура испытательных панелей, размещаемых у боковых и задней стенок аппарата, в любой точке не должна превышать температуру окружающей среды более чем на 65 °С при условиях испытаний по 7.4.2.

Если превышение температуры испытательного угла больше 65 °С, изготовитель должен указать в своих инструкциях необходимые меры защиты, которые должны быть приняты при монтаже аппарата.

Требование к температуре смежных поверхностей не применяется, если в инструкции по монтажу изготовителя указано, что аппарат может устанавливаться только на негорючую поверхность или около нее.

#### **6.3.2.2 Защита от появления ожогов**

##### **6.3.2.2.1 Ручки управления и другие рукоятки**

При условиях, описанных в 7.4.2, температура поверхности ручек управления и других рукояток не должна превышать температуру окружающей среды более чем на:

35 °С — для металлов и эквивалентных материалов;

45 °С — для фарфора и эквивалентных материалов;

60 °С — для пластмасс и эквивалентных материалов.

##### **6.3.2.2.2 Вертикальные стенки кожуха аппарата**

Разница между температурами доступных поверхностей и окружающей среды не должна превышать следующих значений, за исключением случаев, если производитель указывает в инструкции, что эти поверхности недоступны:

80 °С — для металлов или эквивалентных материалов;

95 °С — для керамики или эквивалентных материалов;

100 °С — для пластмасс или дерева.

Это требование не распространяется на:

- рабочие поверхности и внешние поверхности, расположенные на расстоянии до 60 мм от рабочих поверхностей;
- смежные поверхности с краями дверей духовки, расположенные на расстоянии до 35 мм;
- смежные поверхности с патрубками и отверстиями для удаления продуктов сгорания, расположенные на расстоянии до 20 мм;
- детали, шириной менее 10 мм (например, петли, элементы оформления);
- поверхности полусферы диаметром до 75 мм, недоступные для проверки.

### 6.3.2.3 Корпуса кранов и дополнительного оборудования

В условиях испытаний по 7.4.2 температура устройств управления, контроля и безопасности не должна превышать максимальную, указанную изготовителями этих устройств.

## 6.3.3 Зажигание, перекрестное зажигание, устойчивость пламени

### 6.3.3.1 Влияние условий снабжения газом

В условиях испытаний по 7.4.3.1 в спокойном воздухе должно обеспечиваться корректное и быстрое зажигание, повторное зажигание и перекрестное зажигание (испытания № 1 и № 2). Пламя должно быть устойчивым. Допускается небольшой отрыв пламени во время воспламенения, но через 2 мин после воспламенения пламя должно быть устойчивым (испытание № 3).

Во время испытаний пламя не должно ни исчезать, ни уходить внутрь корпуса горелки.

### 6.3.3.2 Влияние ветра

#### 6.3.3.2.1 Влияние ветра на аппараты типов А и В

У всех горелок, включая автоматические пилотные горелки, по условиям проведения испытаний 7.4.3.3 пламя не должно гаснуть и должно оставаться устойчивым. Однако при проведении испытаний допускается временный отрыв части пламени при условии, что он охватывает не больше 10 % площади поверхности огневых отверстий горелки.

#### 6.3.3.2.2 Устойчивость к влиянию обратной тяги для аппаратов типа В

Пламя основной горелки и пилота, при его наличии, в аппаратах типа В должно оставаться устойчивым и не должно гаснуть, даже если оно контролируется устройством контроля пламени в условиях испытаний, изложенных в 7.4.3.4.1.

## 6.3.4 Датчик тяги аппаратов типа В<sub>11BS</sub>

При работе аппарата в условиях испытаний, изложенных в 7.4.3.4.2, датчик тяги должен прервать подачу газа и в дальнейшем блокировать или не блокировать его подачу.

Датчик тяги должен отключить подачу газа по крайней мере к основной горелке.

При условиях, изложенных в 7.4.3.4.2.2 и 7.4.3.4.2.3, выключение аппарата датчиком тяги должно происходить в зависимости от степени блокировки в пределах времени, указанного в таблице 2.

Таблица 2 — Максимальное время выключения в зависимости от степени блокировки

Степень блокировки	Максимальное время выключения, мин
Полная	2
Частичная	8

Если выключение происходит без блокировки, автоматический повторный запуск в работу с дымоходом, остающимся заблокированным, должен быть возможен только после минимального времени ожидания 10 мин.

Изготовитель должен указывать в технических инструкциях фактическое время ожидания.

## 6.3.5 Продувка

### 6.3.5.1 Общие положения

Для аппаратов с вентилятором проведение продувки обязательно перед каждым зажиганием основной горелки (единственная попытка или несколько следующих друг за другом автоматических попыток) при выполнении одного из следующих условий:

- аппарат оснащен постоянной или непостоянной запальной горелкой;
- тепловая мощность при зажигании больше 0,25 кВт и газовый контур оснащен двумя клапанами класса С' или классов В' и D', закрывающимися одновременно.

По условиям, указанным в 7.4.3.5, необходимый объем воздуха для продувки камеры сгорания равен:

- как минимум, объему камеры сгорания — для аппаратов, у которых воздух для продувки поступает по всему диаметру входного патрубка камеры сгорания;
- не менее трехкратного объема камеры сгорания — для остальных аппаратов.



6.3.5.2 Применение постоянной запальной горелки, если вентилятор выключается, находясь в режиме ожидания

В соответствии с установленными в 7.4.3.6 условиями проведения испытаний устойчивость пламени должна быть безупречной.

#### 6.4 Влияние горелок друг на друга

При условиях, изложенных в 7.4.3.7, зажигание, повторное зажигание, перекрестное зажигание и устойчивость пламени не должны зависеть от работы других горелок, которые могут функционировать в то же время, что и рассматриваемая горелка.

#### 6.5 Дополнительное оборудование

##### 6.5.1. Устройства контроля пламени

###### 6.5.1.1 Термоэлектрические устройства контроля пламени

Устройство должно быть спроектировано так, чтобы в случае отказа одного из важных действующих компонентов, подача газа к горелке отключалась автоматически.

При испытаниях, изложенных в 7.5.1.1, время задержки зажигания и погасания не должно превышать 20 с и 60 с соответственно, если зажигание и погасание влекут за собой утечку несгоревшего газа в основной горелке.

В случае непосредственного зажигания основной горелки от устройства контроля пламени с помощью электрической искры эти задержки не должны превышать 5 с (время зажигания и погасания).

В случае автоматического повторного зажигания устройство зажигания должно быть беспрепятственно перезапущено не более чем через 5 с после погасания пламени.

###### 6.5.1.2 Автоматические горелки

###### 6.5.1.2.1 Время безопасности TSA

Время безопасности определяется изготовителем.

Если тепловая мощность не превышает 250 Вт, то норм для времени безопасности нет.

Если тепловая мощность превышает 250 Вт или основная горелка зажигается напрямую, изготовитель выбирает время безопасности так, чтобы можно было избежать возникновения опасной ситуации для пользователя или повреждения аппарата.

Это требование считается выполненным, если время безопасности, с, определенное в соответствии с условиями проведения испытаний в 7.5.1.2.1, совпадает со следующим требованием:

$$TSA \leq 5 (100/Q_{IGN})$$

и не превышает 10 с.

Если имеют место несколько последовательных восстановлений искры, то сумма всех промежутков времени и времени ожидания должна совпасть с приведенным выше значением времени безопасности.

###### 6.5.1.2.2 Время закрывания TSE

Согласно условиям испытаний в 7.5.1.2.2, время закрывания для запальной горелки и основной горелки не должно превышать 5 с при условии, что не начинается восстановление искры.

###### 6.5.1.2.3 Восстановление искры

Если предпринимается попытка повторного зажигания, то согласно условиям испытаний по 7.5.1.2.3 устройство для зажигания должно вновь загореться в течение максимально 1 с после исчезновения сигнала пламени.

В этом случае время безопасности такое же, как и при зажигании, и начинается при пуске устройства зажигания.

###### 6.5.1.2.4 Повторный запуск

При повторном запуске согласно условиям испытаний по 7.5.1.2.4 он должен проводиться путем прерывания подачи газа; последовательность воспламенений начинается сначала.

В этом случае время безопасности такое же, как и при зажигании, и начинается при пуске устройства зажигания.

##### 6.5.2 Устройство зажигания

Если запальная горелка продолжает работать во время отключения основной горелки, ее мощность не должна превышать 250 Вт. При наличии устройства регулирования расхода газа через запальную горелку оно должно позволять устанавливать расход газа, гарантирующий зажигание горелки при всех давлениях от минимального до максимального значений, приведенных в таблице 7.

Запальная горелка должна быть выключена, когда аппарат установлен в позицию зажигания. Она может продолжать работу во время регулирования основных горелок.

Горелка должна зажигаться при всех мощностях, заявленных изготовителем, при выполнении испытаний № 1 и № 2, приведенных в 7.4.3.2.

Кратковременный проскок пламени, возможный во время зажигания или погасания горелки, не должен ухудшать соответствующие характеристики устройства зажигания.

Постоянно действующая запальная горелка не должна гаснуть во время зажигания или погасания основной горелки.

## **6.6 Средства для обнаружения воздушного потока**

### **6.6.1 Общие положения**

За исключением аппаратов типов А,  $V_{11}$  и  $V_{11BS}$ , должно быть выполнено одно из следующих условий.

### **6.6.2 Контроль воздуха в камере сгорания или потока продуктов сгорания**

За исключением аппаратов типа  $V_{14}$ , аппараты, оснащенные устройством контроля воздуха в камере сгорания или продуктов сгорания, должны согласно 5.1.6.5.1 выполнять одно из следующих условий, определяемых изготовителем:

а) по условиям испытаний 7.7.2, перечисление а), подача газа должна быть прекращена до того, как концентрация СО превысит 0,20 %;

б) воспламенение аппарата при комнатной температуре должно быть невозможным при степени блокирования, согласно условиям испытаний, установленным в 7.7.2, перечисление б);

с) по условиям испытаний 7.7.2, перечисление с), подача газа должна быть прекращена до того, как концентрация СО превысит 0,20 %;

д) воспламенение аппарата при комнатной температуре должно быть невозможным при напряжении на конечном устройстве вентилятора, по условиям испытаний, установленным в 7.7.2, перечисление д).

У аппаратов типа  $V_{14}$  продукты сгорания должны удаляться через отводящий патрубок в соответствии с условиями, установленными в 7.7.2.

### **6.6.3 Контроль давления воздуха для горения или продуктов сгорания**

По выбору изготовителя аппарат должен соответствовать одному из следующих условий:

а) по условиям испытаний 7.7.3, перечисление а), подача газа должна быть прекращена до того, как концентрация СО превысит 0,20 %;

б) по условиям испытаний 7.7.3, перечисление б), если аппарат находится в состоянии теплового равновесия, то концентрация СО не должна быть больше 0,10 %.

### **6.6.4 Регулятор соотношения газ/воздух**

Пневматические регуляторы соотношения газ/воздух должны соответствовать требованиям ГОСТ Р 55206, а непневматические регуляторы должны отвечать требованиям приложения А.

## **6.7 Полнота сгорания**

### **6.7.1 Для всех аппаратов (в спокойном воздухе)**

Содержание СО в сухих, неразбавленных воздухом продуктах сгорания, не должно превышать:

- 0,10 % — аппарат снабжается эталонным газом при условиях, изложенных в 7.6.2;

- 0,20 % — аппарат снабжается предельным газом для проверки на полноту сгорания при условиях испытаний, изложенных в 7.6.2, и для аппаратов типов  $V_{11}$  и  $V_{11BS}$  при условиях, изложенных в 7.6.3.

Кроме того, при снабжении аппарата предельным газом для проверки сажеобразования при условиях испытаний, изложенных в 7.6.4, не должны образовываться отложения сажи на поверхностях, расположенных вблизи пламени. При этом допускаются желтые языки пламени.

### **6.7.2 Особые требования**

#### **6.7.2.1 Особые требования для аппаратов типа $V_{14}$**

Концентрация СО в сухих свободных от воздуха продуктах сгорания не должна превышать 0,20 %, если аппарат снабжается эталонным газом по условиям испытаний 7.6.3.3.

#### **6.7.2.2 Особые требования для аппаратов типа $V_2$**

Концентрация СО в сухих свободных от воздуха продуктах сгорания не должна превышать 0,20 %, если аппарат снабжается эталонным газом при нормальном давлении согласно условиям 7.6.3.4.

Кроме того, к моменту отключения по условиям испытаний 7.6.3.4, перечисление а), и 7.6.3.4, перечисление б), подъем давления на розетке, к которой подключен аппарат, должен составлять не менее 0,075 кПа и 0,05 кПа соответственно.

## 6.8 Особые требования

### 6.8.1 Устойчивость и механическая безопасность

Аппараты, сконструированные для длительного закрепления, должны быть снабжены средствами крепления независимо от соединений аппарата с трубопроводами для газа, воды и отвода продуктов горения.

Аппараты, предназначенные не для длительного крепления, а для работы на полу или столе, должны быть устойчивыми. Они не должны опрокидываться при испытаниях по 7.8.1.

### 6.8.2 Герметизируемые части

Аппараты, предназначенные для работы при давлении выше атмосферного, должны быть оснащены устройством безопасности для сброса любого давления, превышающего рабочее более чем в 1,1 раза.

Все герметизируемые части аппарата не должны деформироваться в условиях испытаний по 7.8.2, когда они находятся под испытательным давлением, в 1,25 раза превышающим рабочее давление.

Изготовитель должен гарантировать соответствие аппаратов нормам, регулирующим их работу под давлением.

### 6.8.3 Отсутствие теплонесущей жидкости

Аппараты, применяющие теплонесущие жидкости, должны быть оснащены устройством, контролирующим уровень теплонесущей жидкости, для предотвращения перегрева, обусловленного ее отсутствием.

Безопасность аппарата не должна быть нарушена в результате отказа любой части системы контроля.

Согласно условиям испытания по 7.8.3:

- из аппарата не должно выходить пламя;
- температура прилегающих поверхностей не должна превышать температуру помещения более чем на 150 °С;
- температура органов управления может превышать значения, приведенные в 6.3.2.2.1;
- у аппарата не должны появляться повреждения.

## 6.9 Вспомогательная энергия

### 6.9.1 Общие положения

Если аппарат отключается в результате прекращения подачи вспомогательной энергии, то возобновление ее подачи не должно приводить к возникновению опасной ситуации.

### 6.9.2 Колебания электроэнергии

В случае нормального колебания электрической энергии (в пределах диапазона от минус 15 % до плюс 10 %) аппарат должен и дальше работать нормально.

В случае аномального колебания электроэнергии (за пределами диапазона от минус 15 % до плюс 10 %) аппарат должен и дальше работать нормально или остановиться, или отключиться.

### 6.9.3 Другие виды вспомогательной энергии

Для обеспечения надежной работы аппарата изготовитель должен указать в инструкции по эксплуатации разрешенные колебания других видов вспомогательной энергии.

## 6.10 Рациональное использование энергии

Каждый аппарат должен быть сконструирован так, чтобы обеспечивалось рациональное использование энергии. *Эти требования приведены в ГОСТ Р 55213, ГОСТ Р 55214, ГОСТ Р 55215, ГОСТ Р 55216, ГОСТ Р 55218, ГОСТ Р 55219, ГОСТ Р 55220, ГОСТ Р 55221, ГОСТ Р 55222.*

## 6.11 Условия для баллона со сжиженным газом и его отсека

### 6.11.1 Температура стенок отсека

По условиям испытаний, приведенным в 7.9, повышение температуры в помещении над стенками отсека для баллона, которые могут контактировать со шлангами или трубопроводами и/или с газовым баллоном, не должно быть более 30 °С, при этом нельзя увеличивать максимальную длину шлангов и трубопроводов, указанную изготовителем.

### 6.11.2 Температура баллона с жидким газом

Отсек газового баллона должен быть рассчитан и построен так, чтобы при нахождении в нем баллона, в соответствии с условиями проведения испытаний, установленными в 7.9, повышение температуры не могло привести к увеличению давления газа в баллоне до значения, большего, чем указано в таблице 3.

Таблица 3 — Максимальные значения увеличения давления в баллоне со сжиженным газом

Температура помещения, °С	Максимальное разрешенное увеличение* давления, кПа	
	Бутан	Пропан
10	35	94
15	40	110
20	45	117
25	50	128
30	55	139
35	60	152
40	65	166

\*Изменение соответствует повышению температуры на 5 °С, начиная с соответствующей температуры помещения.

## 7 Методы испытаний

### 7.1 Общие положения

#### 7.1.1 Характеристики испытательных газов

В зависимости от категории аппарата (см. 4.2) испытания проводят на газах, приведенных в таблице 4.

Таблица 4 — Испытательные газы, соответствующие категориям аппаратов

Категория	Эталонный газ	Предельный газ для неполного сгорания	Предельный газ для проскака пламени	Предельный газ для отрыва пламени	Предельный газ для сажеобразования
I <sub>2H</sub>	G20	G21	G222	G23	G21
I <sub>2L</sub>	G25	G26	G25	G27	G26
I <sub>2E</sub> , I <sub>2E+</sub>	G20	G21	G222	G231	G21
I <sub>3B/P</sub> , I <sub>3+</sub>	G30	G30	G32	G31	G30
I <sub>3P</sub>	G31	G31	G32	G31	G31, G32
I <sub>3B</sub>	G30	G30	G32	G31	G30
II <sub>1a2H</sub>	G110, G20	G21	G112	G23	G21
II <sub>2H3B/P</sub> , II <sub>2H3+</sub>	G20, G30	G21	G222, G32	G23, G31	G30
II <sub>2H3P</sub>	G20, G31	G21	G222, G32	G23, G31	G31, G32
II <sub>2L3B/P</sub>	G25, G30	G26	G32	G27, G31	G30
II <sub>2L3P</sub>	G25, G31	G26	G32	G27, G31	G31, G32
II <sub>2E3B/P</sub> , II <sub>2E+3B/P</sub> , II <sub>2E+3+</sub>	G20, G30	G21	G222, G32	G231, G31	G30
II <sub>2E+3P</sub>	G20, G31	G21	G222, G32	G231, G31	G31, G32

**Примечание** — Испытания на предельных газах проводят с соплами и регулированием, соответствующим эталонному газу группы, к которой предельный газ, применяемый для испытания, принадлежит.

Состав и основные характеристики разных испытательных газов, соответствующих газовых семейств или групп приведены в таблице 5.

Значения показателей в таблице 5 определены и вычислены при температуре 15 °С согласно [4].

Таблица 5 — Характеристики испытательных газов: сухой газ при температуре 15°С и давлении 101,3 кПа

Семейство газа	Группа газа	Вид газа	Обозначение	Объемная доля, %	$W_{O_H}$	$Q_H$	$W_{O_B}$	$Q_B$	$\rho$
					МДж/м <sup>3</sup>				
Первое	а	Эталонный газ, предельные газы для неполного сгорания, отрыва пламени и сажеобразования	G110	CH <sub>4</sub> = 26; H <sub>2</sub> = 50; N <sub>2</sub> = 24	21,76	13,95	24,75	15,87	0,411
		Предельный газ для проскока пламени	G112	CH <sub>4</sub> = 17; H <sub>2</sub> = 59; N <sub>2</sub> = 24	19,48	11,81	22,36	13,56	0,367
Второе	Н	Эталонный газ	G20	CH <sub>4</sub> = 100	45,67	34,02	60,72	37,78	0,555
		Предельные газы для неполного сгорания и сажеобразования	G21	CH <sub>4</sub> = 87; C <sub>3</sub> H <sub>8</sub> = 13	49,60	41,01	54,76	45,28	0,684
		Предельный газ для проскока пламени	G222	CH <sub>4</sub> = 77; H <sub>2</sub> = 23	42,87	28,53	47,87	31,86	0,443
		Предельный газ для отрыва пламени	G23	CH <sub>4</sub> = 92,5; N <sub>2</sub> = 7,5	41,11	31,46	45,66	34,95	0,586
Второе	L	Эталонный газ и предельный газ для проскока пламени	G25	CH <sub>4</sub> = 86; N <sub>2</sub> = 14	37,38	29,25	41,52	32,49	0,612
		Предельные газы для неполного сгорания и сажеобразования	G26	CH <sub>4</sub> = 80; C <sub>3</sub> H <sub>8</sub> = 7; N <sub>2</sub> = 13	40,52	33,36	44,83	36,91	0,678
		Предельный газ для отрыва пламени	G27	CH <sub>4</sub> = 82; N <sub>2</sub> = 18	35,17	27,89	39,06	30,98	0,629
Второе	Е	Эталонный газ	G20	CH <sub>4</sub> = 100	45,67	34,02	50,72	37,78	0,555
		Предельные газы для неполного сгорания и сажеобразования	G21	CH <sub>4</sub> = 87; C <sub>3</sub> H <sub>8</sub> = 13	49,60	41,01	54,76	45,28	0,684
		Предельный газ для проскока пламени	G222	CH <sub>4</sub> = 77; H <sub>2</sub> = 23	42,87	28,53	47,87	31,86	0,443
		Предельный газ для отрыва пламени	G231	CH <sub>4</sub> = 85; N <sub>2</sub> = 15	36,82	28,91	40,90	32,11	0,617
Третье*	ЗВ/Р и ЗВ	Эталонный газ, предельные газы для неполного сгорания и сажеобразования	G30	n-C <sub>4</sub> H <sub>10</sub> = 50; i-C <sub>4</sub> H <sub>10</sub> = 50	80,58	116,09	87,33	125,81	2,075
		Предельный газ для отрыва пламени	G31	C <sub>3</sub> H <sub>8</sub> = 100	70,69	88,00	76,84	95,65	1,550
		Предельный газ для проскока пламени	G32	C <sub>3</sub> H <sub>6</sub> = 100	68,14	82,78	72,86	88,52	1,476

Окончание таблицы 5

Семейство газа	Группа газа	Вид газа	Обозначение	Объемная доля, %	$W_{O_H}$	$Q_H$	$W_{O_B}$	$Q_B$	$\rho$
					МДж/м <sup>3</sup>				
Третье*	ЗР	Эталонный газ, предельные газы для неполного сгорания, сажеобразования и отрыва пламени	G31	$C_3H_8 = 100$	70,69	88,00	76,84	95,65	1,550
		Предельный газ для проскока пламени	G32	$C_3H_8 = 100$	68,14	82,78	72,86	88,52	1,476

\* См. также таблицу 6.

Примечание — Теплота сгорания испытательных газов третьего семейства, выраженная в таблице 5 в МДж/м<sup>3</sup>, может также быть выражена в МДж/кг сухого газа, как показано в таблице 6.

Таблица 6 — Теплота сгорания испытательных газов третьего семейства, МДж/кг

Обозначение испытательного газа	$Q_H$	$Q_B$
G30	45,65	49,47
G31	46,34	50,37
G32	45,77	48,94

### 7.1.2 Требования к изготовлению испытательных газов

Состав газов, применяемых для испытаний, должен быть максимально приближенным к приведенным в таблице 4. При изготовлении этих газов должны соблюдаться следующие требования:

- число Воббе испытательного газа не должно отклоняться от указанного в таблице 1 более чем на 2 % (с учетом погрешности измерительного устройства);
- газы, применяемые при изготовлении смесей, должны иметь степень чистоты, не менее:

Азот ( $N_2$ ).....	99 %	} С суммарным содержанием объемных долей водорода, оксида углерода и кислорода менее 1 %, азота и диоксида углерода — менее 2 %.
Водород ( $H_2$ ).....	99 %	
Метан ( $CH_4$ ) .....	95 %	
Пропилен ( $C_3H_6$ ) .....	95 %	
Пропан ( $C_3H_8$ ) .....	95 %	
Бутан ( $C_4H_{10}$ ).....	95 %	

Соблюдение этих условий необязательно для каждого из компонентов, если конечная смесь имеет состав, идентичный составу смеси, которая была бы составлена из компонентов, удовлетворяющих приведенным выше условиям. Поэтому приготовление смеси можно начинать с газа, уже содержащего в подходящих пропорциях некоторые компоненты конечной смеси.

Для газов второго семейства допускается для испытаний, проводимых с эталонным газом G20 или G25, применять природный газ, принадлежащий соответственно группе H, L или E, даже если его состав не удовлетворяет приведенным выше требованиям, при условии, что после добавления пропана или азота конечная смесь имеет число Воббе в пределах  $\pm 2$  % значений, приведенных в таблице 4 для соответствующего эталонного газа.

Для подготовки предельного газа вместо метана в качестве базового можно использовать другой газ:

- природный газ группы H — для предельных газов G21, G222, G23;
- природный газ группы H, L или E — для предельных газов G27 и G231;
- природный газ группы L — для предельного газа G26.

Во всех случаях конечная смесь, полученная добавлением пропана или азота, должна иметь число Воббе в пределах  $\pm 2$  % значений, приведенных в таблице 4, а содержание водорода в этой конечной смеси не должно отличаться от приведенного в таблице 4.

### 7.1.3 Помещение для проведения испытаний

Температура помещения, в котором проводят испытания, должна быть в пределах  $(20 \pm 5)$  С.

Помещение должно быть соответствующим образом проветрено, но в нем не должно быть сквозняков, которые могут влиять на работу аппарата.

#### 7.1.4 Подготовка аппарата

Аппарат должен быть установлен и настроен согласно указаниям изготовителя. Прежде чем продолжить испытания, необходимо запустить аппарат с его максимальной рабочей температурой и при номинальной тепловой мощности на период времени, достаточный для того, чтобы высохла изоляция и был удален возможный мусор, который может повлиять на процесс испытания.

Перед началом каждого испытания аппарат должен иметь комнатную температуру, если не определено иначе.

Во время испытания не разрешается изменять первоначальную настройку аппарата, если это не требуется для специального метода испытания.

Аппараты проверяют с установкой регулирующих устройств на их максимальное открывание, если не определено иначе.

Аппараты, которым требуется подача воды, должны быть соединены с подводом воды соответствующего давления, а ее уровень должен быть установлен в соответствии с указаниями изготовителя. У аппаратов, конструкция которых не предполагает их соединения с подачей воды, резервуар для воды для каждого испытания должен наполняться водой до указанного уровня и, если необходимо, поддерживаться на этом уровне в течение всего испытания.

#### 7.1.5 Проведение испытаний

##### 7.1.5.1 Проверка эксплуатационных требований

Эксплуатационные требования должны быть проверены при техническом осмотре и испытаниях аппаратов, если нет дополнительных указаний.

##### 7.1.5.2 Выбор испытательных газов

Испытания, описанные в пунктах:

- 7.3 — расход газа и тепловая мощность;
- 7.4.1.1 — термостойкость;
- 7.4.3 — зажигание, перекрестное зажигание, устойчивость пламени;
- 7.5.1 — устройство контроля пламени;
- 7.5.2 — устройство зажигания;
- 7.5.3 — регулятор давления газа;
- 7.6 — полнота сгорания,

должны проводиться с испытательными газами, соответствующими категории аппарата и требованиям таблицы 1, при условии выполнения требований, изложенных в 7.1.2.

Для испытаний по другим пунктам допускается заменять эталонный газ природным газом, при условии, что число Воббе этого газа находится в пределах  $\pm 5\%$  значения числа Воббе эталонного газа.

##### 7.1.5.3 Условия снабжения газом и регулирование аппаратов

Испытания проводят на эталонных и предельных газах для аппарата конкретной категории в соответствии с таблицей 4.

За исключением особо оговоренных случаев, все испытания проводят при номинальной подводимой тепловой мощности. Перед проведением испытаний:

- аппарат оснащают соплом, соответствующим применяемому эталонному газу;
- давление газа на входе в сопло устанавливают таким, чтобы подводимая тепловая мощность соответствовала номинальной с отклонением  $\pm 2\%$  (путем изменения регулирования регуляторов расхода газа или регулирующего устройства аппарата, если он является регулируемым, или давления подводимого к аппарату газа — для нерегулируемого аппарата);
- настраивают устройство регулирования расхода первичного воздуха, при его наличии, согласно инструкциям изготовителя.

В случае необходимости для получения номинальной тепловой мощности с отклонением в пределах  $\pm 2\%$  можно применять давление подачи газа  $p$ , отличное от номинального  $p_n$ ; при этом испытания, проводимые с предельными давлениями  $p'_{\min}$  и  $p'_{\max}$ , должны выполняться на скорректированных давлениях  $p'_{\min}$  и  $p'_{\max}$  так, чтобы

$$\frac{p}{p_n} = \frac{p'_{\min}}{p_{\min}} = \frac{p'_{\max}}{p_{\max}}$$

#### 7.1.6 Испытательные давления

Значения испытательных давлений, т.е. статических давлений газов, которые должны подаваться на входное соединение аппаратов, приведены в таблице 7.

Испытательное давление должно быть измерено в пределах  $\pm 2\%$ .

Таблица 7 — Испытательные давления, кПа

Семейство газа	Категория аппарата	Испытательный газ	$p_n$	$p_{min}$	$p_{max}$
			кПа		
Первое	1а	G110; G112	0,8	0,6	1,5
Второе	2Н	G20; G21; G222; G231	2,0	1,7	2,5
Второе	2L	G25; G26; G27	2,5	2,0	3,0
	2E	G20; G21; G222; G231	2,0	1,7	2,5
Третье	3В/Р	G30; G31; G32	2,9 <sup>1)</sup>	2,5	3,5
			5,0	4,25	5,75
	3Р	G31; G32	3,7	2,5	4,5
			5,0	4,25	5,75
3В	G30; G31; G32	2,9	2,0	3,5	
Второе	2E+	G20; G21; G222	2,0	1,7	2,5
		G231	2,5 <sup>2)</sup>	1,7	3,0
Третье	3+ (пара 2,8–3,0/3,7)	G30	2,9	2,0	3,5
		G31; G32	3,7	2,5	4,5
	3+ (пара 5,0/6,7)	G30	5,0	4,25	5,75
		G31; G32	6,7	5,0	8,0
	3+ (пара 11,2/14,8)	G30	11,2	6,0	14,0
		G31; G32	14,8	10,0	18,0

<sup>1)</sup> Аппараты этой категории допускается применять без регулирования на давлениях подачи от 2,8 до 3,0 кПа  
<sup>2)</sup> Это давление соответствует применению газа с низким числом Воббе, но никаких испытаний на этом давлении не проводят.

### 7.1.7 Проведение испытаний

#### 7.1.7.1 Испытания, проводимые на всех применяемых газах

Испытания, описанные в пунктах:

- 7.3.1 — номинальная подводимая тепловая мощность;
- 7.4.3 — зажигание, перекрестное зажигание, устойчивость пламени;
- 7.5.1 — устройство контроля пламени;
- 7.5.2 — устройство зажигания;
- 7.5.3 — регулятор давления газа;
- 7.6 — полнота сгорания,

необходимо проводить с соответствующими эталонными газами и давлениями, принятыми в той стране, в которой аппарат должен быть установлен (см. таблицы 4, 7).

Для каждого из этих эталонных газов и давлений аппарат оснащают соответствующим оборудованием (сопла и т. д.) согласно 5.1.1 и регулируют (например, газовые и воздушные расходы и т. д.) в соответствии с инструкциями изготовителя.

Для испытаний, требующих применения предельных газов, перечисленных в таблице 5, аппарат проверяют только с соплами и настройками, соответствующими эталонному газу группы, к которой принадлежит предельный газ, применяемый при испытании.

#### 7.1.7.2 Другие испытания

Другие испытания проводят только на одном из эталонных газов категории аппарата (см. таблицы 5 и 7) и на одном из номинальных испытательных давлений, указанных в таблице 7 для выбранного эталонного газа. Номинальное испытательное давление при этом должно быть одним из тех, которые установлены изготовителем, а аппарат должен быть оснащен соответствующим соплом.

Доказуемость характеристик газов и давлений должна быть гарантирована.



## 7.2 Проверка герметичности

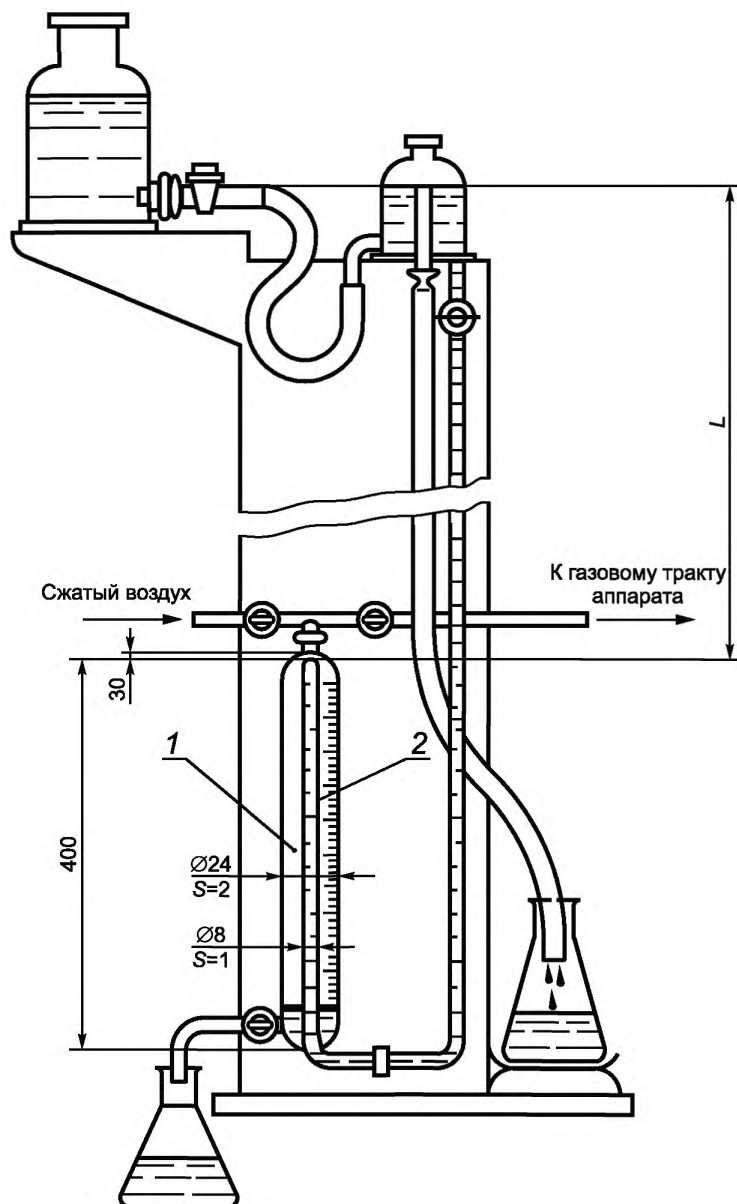
### 7.2.1 Герметичность газового тракта

Испытания проводят воздухом при температуре окружающей среды и давлении 15,0 кПа на входе в аппарат.

Если аппарат предназначен для применения газов третьего семейства с парой давлений 11,2/14,8 кПа, испытания выполняют при давлении 22,0 кПа.

Все регулирующие органы и блокирующие устройства должны быть открыты, а сопла должны быть плотно закрыты.

Для определения значения утечки применяют волкуметрический метод, позволяющий выполнять прямое измерение утечки с погрешностью до 0,01 л/ч. Для этого должен применяться прибор, показанный на рисунке 1.



1 — измерительный сосуд; 2 — отградуированная шкала;  
значение  $L$  соответствует давлению, приведенным в 7.2.1

Рисунок 1 — Устройство для проверки герметичности газового тракта

Испытания проводят дважды: при поставке аппарата, а также по завершении всех испытаний, предусмотренных настоящим стандартом, после однократного разъединения и замены каждого узла газового тракта, имеющего газонепроницаемое соединение, разъединение которого предусматривается в инструкциях изготовителя при проведении профилактического обслуживания.

### 7.2.2 Герметичность тракта сгорания и полнота удаления продуктов сгорания для аппаратов типа В

#### 7.2.2.1 Испытания для аппаратов типа В<sub>1</sub>

Испытание проводят при спокойном воздухе.

Тягу в аппарате создают дымоходом высотой 0,5 м, присоединяемым к выходному патрубку стабилизатора тяги. Подключение к установке отвода продуктов сгорания не проводится.

После предварительной настройки аппарата на номинальный расход с эталонным газом испытание выполняют спустя 10 мин после зажигания, но в любом случае до срабатывания устройства регулирования.

Места возможных утечек ищут с помощью пластины, температуру которой поддерживают несколько выше «точки росы» окружающего воздуха в помещении. Пластину подносят близко ко всем местам вблизи стабилизатора тяги, где предполагают утечки. Если пластина запотеваает, значит есть утечка.

В сомнительных случаях обнаружение утечек проводят применением устройства отбора проб, присоединенного к быстродействующему анализатору, способному обнаруживать концентрацию CO<sub>2</sub> с точностью до 0,1 %.

#### 7.2.2.2 Испытания для аппаратов типов В<sub>14</sub> и В<sub>2</sub>

Сначала аппарат испытывают без дымохода.

Определяется предельное давление, при котором аппарат может продолжать работать, тем, что поэтапно перекрывают отвод продуктов сгорания или подачу воздуха до тех пор, пока не сработает устройство регулирования воздушного потока.

Затем устройство регулирования воздушного потока отключают, чтобы дать возможность работать горелке при максимальном запорном давлении устройства регулирования воздушного потока.

Аппарат соединен с коротким отрезком газопровода со встроенным ограничением, чтобы получить максимальное рабочее давление, определенное выше.

Проверку проводят поднесением пластины, температуру которой поддерживают несколько выше «точки росы» окружающего воздуха, к местам возможных утечек продуктов сгорания. Если пластина запотеваает, есть утечка.

В сомнительных случаях обнаружение утечек проводят применением устройства отбора проб, присоединенного к быстродействующему анализатору, способному обнаруживать концентрацию CO<sub>2</sub> с точностью до 0,1 %. В этом случае необходимо принимать меры предосторожности, чтобы взятие выборочной пробы не помешало нормальному отводу продуктов сгорания.

## 7.3 Определение расхода газа и тепловой мощности

### 7.3.1 Общие положения

Для всех испытаний, описанных в настоящем пункте, измерения проводят после того, как аппарат проработал в течение 10 мин на максимальном расходе газа и с отключенным термостатом. Если термостат отключить нельзя, то испытание следует прекратить, прежде чем он включится.

### 7.3.2 Номинальная подводимая тепловая мощность

#### 7.3.2.1 Расчет номинальной подводимой тепловой мощности

а) Во время испытаний по проверке подводимой тепловой мощности определяют приведенную подводимую тепловую мощность  $Q_{пр}$ , которая была бы получена, если бы испытание проводилось при эталонных условиях (сухой газ, температура 15 °С и давление 101,3 кПа). Для этого применяют следующие формулы:

- если измеряют объемный расход газа  $V$ , то

$$Q_{пр} = Q_{н}^p \cdot \frac{10^3}{3600} \cdot V \cdot \sqrt{\frac{101,3 + p}{101,3} \cdot \frac{p_a + p}{101,3} \cdot \frac{288,15}{273,15 + t_g} \cdot \frac{p}{p_r}} \quad (1)$$

отсюда  $Q_{пр} = \frac{Q_{н}^p \cdot V}{214,9} \cdot \sqrt{\frac{(101,3 + p) \cdot (p_a + p)}{273,15 + t_g} \cdot \frac{p}{p_r}}$

- если измеряют массовый расход газа  $M$ , то

$$Q_{\text{пр}} = Q_{\text{н}}^p \cdot \frac{10^3}{3600} \cdot M \cdot \sqrt{\frac{101,3 + p}{\rho_a + p} \cdot \frac{273,15 + t_g}{288,15} \cdot \frac{\rho}{\rho_r}}, \quad (2)$$

$$\text{отсюда } Q_{\text{пр}} = \frac{Q_{\text{н}}^p \cdot M}{61,1} \cdot \sqrt{\frac{(101,3 + p) \cdot (273,15 + t_g)}{\rho_a + p} \cdot \frac{\rho}{\rho_r}},$$

где  $Q_{\text{пр}}$  — приведенная номинальная подводимая тепловая мощность при низшей теплоте сгорания газа, кВт;

$M$  — измеренный массовый расход газа, кг/ч;

$V$  — измеренный объемный расход газа при влажности, температуре и давлении, под которыми находится газовый счетчик, м<sup>3</sup>/ч;

$Q_{\text{н}}^p$  — низшая теплота сгорания единицы массы или единицы объема сухого эталонного газа, МДж/кг или МДж/м<sup>3</sup>;

$\rho_a$  — атмосферное давление в момент испытания, кПа;

$p$  — давление подачи газа, кПа;

$t_g$  — температура газа на входе в аппарат, °С;

$\rho$  — относительная плотность сухого испытательного газа;

$\rho_r$  — относительная плотность эталонного газа.

Если для измерения расхода газа применяют мокрый газовый счетчик, необходимо выполнить корректировку плотности газа для учета его влажности. Тогда величину  $\rho$  заменяют на  $\rho_h$  и вычисляют ее значение по формуле

$$\rho_h = \frac{\rho(\rho_a + p - p_s) + 0,622p_s}{\rho_a + p}, \quad (3)$$

где  $p_s$  — парциальное давление водяного пара при  $t_g$ , кПа.

Парциальное давление водяного пара может быть определено как

$$p_s = \exp \left\{ 21,094 - \frac{5262}{273,15 + t_g} \right\}. \quad (4)$$

Примечание — Для газов второго семейства эта поправка незначительна.

б) Подводимую тепловую мощность  $Q$ , полученную фактически при испытании, определяют одним из двух выражений:

- если измеряют объемный расход газа, то

$$Q = 0,278 \cdot V_r \cdot Q_{\text{н}}^p \quad \text{или} \quad (5)$$

- если измеряют массовый расход газа, то

$$Q = 0,278 \cdot M \cdot Q_{\text{н}}^p, \quad (6)$$

где  $V_r$  — измеренный объемный расход сухого газа при эталонных условиях (температура 15 °С, давление 101,3 кПа), м<sup>3</sup>/ч;

$M$  — измеренный массовый расход сухого газа, кг/ч;

$Q_{\text{н}}^p$  — низшая теплота сгорания единицы массы или единицы объема сухого газа, МДж/кг или МДж/м<sup>3</sup>.

7.3.2.2 Проверка соответствия расхода газа через сопла аппаратов без регуляторов расхода газа или когда эти устройства отключены

Проверку соответствия расхода газа через сопла проводят последовательно на каждом из эталонных газов категории прибора в соответствии с 7.1.5.3 и 7.1.7.1.

Испытания проводят при давлениях, указанных изготовителем в соответствии с условиями таблицы 7.

Расход газа через аппарат должен быть проверен для каждого из предписанных сопел на эталонных газах, указанных в таблице 7, при соответствующих номинальных испытательных давлениях.

7.3.2.3 Проверка эксплуатационных характеристик регуляторов расхода газа для нерегулируемых аппаратов

Только для аппаратов, оснащенных неотключаемыми регуляторами расхода газа.

Испытания проводят на каждом из эталонных газов категории аппарата, когда регулятор расхода газа зафиксирован в определенном положении.

#### Испытание № 1

Расход измеряют при полностью открытом регуляторе и давлении подачи, равном минимальному значению, указанному в таблице 7 для соответствующего эталонного газа.

#### Испытание № 2

Расход измеряют при полностью закрытом регуляторе и давлении подачи, равном максимально-му значению, указанному в таблице 7 для соответствующего эталонного газа.

#### 7.3.3 Полный расход

Если категория прибора предусматривает несколько эталонных газов, испытание проводят на одном газе с наименьшим числом Воббе.

Каждую из горелок регулируют индивидуально так, чтобы при работе на эталонном газе с номинальным испытательным давлением она давала номинальный расход, заявленный изготовителем. Расход газа измеряют последовательно для каждой из горелок, а затем измеряют полный расход при одновременной работе всех горелок и всех полностью открытых кранах.

#### 7.3.4 Пониженный расход

Если категория прибора предусматривает несколько эталонных газов, испытание проводят на одном газе, с наивысшим числом Воббе.

На горелку подают эталонный газ с номинальным испытательным давлением, соответствующим применяемому соплу.

Кран горелки должен находиться в положении пониженного расхода в пределах от 0 % до 5 %, как указано изготовителем.

### 7.4 Безопасность работы

#### 7.4.1 Горелки

##### 7.4.1.1 Термостойкость

Для аппарата, имеющего несколько идентичных горелок, испытание должно проводиться только на одной горелке этого типа.

Горелки должны быть отрегулированы с одним из эталонных газов на номинальную тепловую мощность.

Испытание проводят с применением эталонного газа и с соответствующим соплом.

Газ преднамеренно зажигают на сопле (при условии, что это выполнимо без демонтажа большой части аппарата), а также, если это возможно, на головке горелки. Если горение может поддерживаться при этих условиях, испытание продолжают в течение 15 мин.

Если горение не может поддерживаться на сопле или внутри горелки при работе горелки на номинальном расходе, испытание выполняют при пониженном давлении. Давление газа снижают до тех пор, пока горение не начнет поддерживаться на сопле или внутри головной части горелки, но не ниже минимального давления. Если аппарат оснащен устройством управления с положением пониженного расхода газа и если предшествующее испытание не позволяет горению поддерживаться на сопле или внутри корпуса горелки, испытание повторяют при минимальном положении устройства управления.

##### 7.4.1.2 Утечка несгоревшего газа

Испытание проводят на эталонном газе при номинальной подводимой тепловой мощности. Если есть регулирование подвода воздуха в смеситель, испытание проводят при установке регулятора в положение максимального закрывания. Любое другое устройство, влияющее на количество подводимого воздуха, должно быть переведено в положение максимального закрывания:

- либо устанавливают минимальный расход газа, который может быть получен путем вращения терморегулятора, если им оснащен аппарат;

- либо устанавливают минимальный расход газа, при котором поддерживается горение на горелочной головке, в случае, если аппарат способен работать на пониженном расходе, причем эта установка осуществляется независимо от того, есть или нет фиксированное пониженное положение крана.

Для обнаружения утечек газа на участке между соплом и огневыми отверстиями применяют газоанализатор с погрешностью определения концентрации газа в воздухе не более 0,005 %.

#### 7.4.2 Температурные ограничения

##### 7.4.2.1 Общие положения

Измерения выполняют по истечении 60 мин работы аппарата.

Метод измерения температуры должен позволять получить результаты с погрешностью:

$\pm 1$  °С — для температуры окружающей среды;

$\pm 5$  °С — для температуры поверхностей.

Испытания, описанные в 7.4.2.2—7.4.2.4, необходимо проводить на эталонном газе при номинальной подводимой тепловой мощности, одновременной работе всех горелок и с устройствами управления, отрегулированными на получение максимальной температуры.

#### 7.4.2.2 Защита от возникновения пожара

Аппарат устанавливают в помещении с температурой  $\approx 20$  °С у испытательного угла, составленного из панелей толщиной 25 мм, изготовленных из твердых пород дерева, поверхность которых покрыта черной матовой краской. Панели разбиты на квадраты со сторонами 10 см. В центрах этих квадратов закреплены термодиски, проникающие в плиты с внешней стороны, а их рабочие спаи расположены на расстоянии 3 мм от поверхности, обращенной к аппарату.

Для аппаратов, которые по данным изготовителя могут быть установлены у одной или более стен, испытательные панели располагают около задней и других поверхностей аппарата на расстояниях, указываемых изготовителем, или, в случае если аппарат предусмотрен для встраивания, непосредственно рядом с боковыми, задней и верхней поверхностями аппарата. Во всех случаях это расстояние не должно быть более 200 мм от самой близкой выступающей части аппарата.

Испытательную панель располагают на стороне аппарата, имеющей наиболее высокую температуру.

Если изготовитель указывает в своих инструкциях на необходимость применения защитного материала, испытание выполняют на аппарате, оснащенном таким материалом.

#### 7.4.2.3 Защита от ожогов

Температуру поверхностей ручек и других органов управления, так же как и поверхностей аппарата, измеряют контактными термометрами или эквивалентным методом.

#### 7.4.2.4 Корпусы кранов и дополнительного оборудования

Корпусы кранов и дополнительного оборудования должны быть проверены во время испытания, описанного в 7.4.2.2. В конце этого испытания ручное управление кранами и вспомогательным оборудованием должно остаться работоспособным и без помех управляться рукой.

#### 7.4.2.5 Аварийный режим

Аппарат устанавливают в соответствии с 7.4.2 и 7.4.2.2 и запускают в работу при комнатной температуре. Устройства регулирования, которые во время испытаний по 7.4.2.2 ограничивали температуру, отключают, за исключением охлаждающих вентиляторов.

Испытание затем повторяют с устройствами регулирования, находящимися в работе, которые при испытании по 7.4.2.2 ограничивали температуру, но уже с выключенными охлаждающими вентиляторами.

### 7.4.3 Зажигание, перекрестное зажигание, устойчивость пламени

#### 7.4.3.1 Общие положения

Испытания проводят дважды: первое — в холодном состоянии аппарата при температуре окружающей среды, второе — после 60 мин работы.

Аппарат устанавливают в соответствии с инструкциями по монтажу. В отсутствие такой информации аппарат с открытой горячей плитой устанавливают тыльной стороной насколько возможно близко к панели высотой не менее 1,8 м. Аналогичные панели размерами, соответствующими высоте и глубине аппарата, размещают напротив боковых стенок аппарата так, чтобы они коснулись вертикальной задней панели и образовали с ней прямой угол.

Испытания выполняют при всех возможных условиях эксплуатации аппарата, предусмотренных изготовителем.

Аппараты типа В подсоединяют к дымовой трубе высотой 1 м.

#### 7.4.3.2 Влияние условий снабжения газом

Проводят регулирование основной и запальной горелки (если она есть), оснащенных соответствующими соплами, для получения подводимой тепловой мощности в пределах  $\pm 5$  % номинальной (см. 7.3.2.1) при работе по очереди на каждом из эталонных газов для аппарата данной категории.

Для каждого газа регуляторы воздуха, если они предусмотрены конструкцией, регулируют на оптимальное сгорание в соответствии с инструкциями изготовителя.

Затем проводят следующие три испытания без изменения первоначального регулирования горелок:

#### Испытание № 1

Для аппарата без регулятора давления давление во входном патрубке аппарата снижают до 70 % номинального (таблица 7) для газов первого и второго семейств и до минимального давления (таблица 7) — для газов третьего семейства.

Для аппарата с регулятором давления давление на входе в аппарат соответствует номинальному давлению (таблица 7). Если давление за регулятором меньше минимального давления  $p_{\min}$ , тогда это давление необходимо отрегулировать, чтобы получить значение  $p_{\min}$ . Это испытание не проводят на аппаратах с опломбированными или заблокированными регуляторами давления газа.

При этих условиях снабжения газом проверяют корректное воспламенение запальной горелки, основной горелки от запальной и распространение пламени на различные части горелки.

Испытание повторяют при всех расходах газа, которые могут быть получены при разных условиях работы аппарата (например, уменьшение расхода с помощью изменения положения крана, устройств управления и т. д.).

#### Испытание № 2

Испытание проводят в следующих условиях:

- для аппаратов без регуляторов давления эталонный газ заменяют соответствующим предельным газом для проскока пламени, а давление во входном патрубке аппарата уменьшают до минимального значения, приведенного в таблице 7;

- для аппаратов с регулятором давления давление после регулятора снижают до значения, которое для газов первого семейства соответствует 90 % номинальной тепловой мощности. Для газов второго семейства это значение соответствует 92,5 % номинальной тепловой мощности, а для газов третьего семейства — 95 % номинальной тепловой мощности.

- расход газа через запальную горелку снижают до минимума, обеспечивающего огневую связь при включении основной горелки.

Затем проверяют, происходит ли надежное воспламенение основной горелки от запальной. Если да, то считают, что требование 6.3.3 обеспечивается.

Это испытание повторяют на всех расходах, которые могут быть получены при разных условиях работы аппарата (например, уменьшение расхода с помощью изменения положения крана, устройств управления и т. д.).

#### Испытание № 3

Испытание проводят в следующих условиях:

- для аппаратов без регулятора давления эталонные газы заменяют соответствующими предельными газами, применяемыми при испытании на отрыв пламени, а давление во входном патрубке аппарата увеличивают до максимального значения, приведенного в таблице 7;

- для аппаратов с регулятором давления испытание на отрыв пламени проводят таким образом, что расход на горелке для газов первого семейства увеличивают до 107,5 % номинальной тепловой мощности или до 105 % номинальной тепловой мощности для газов второго и третьего семейств, тогда предельный газ для отрыва пламени заменяют на эталонный газ.

#### 7.4.3.3 Испытание на ветроустойчивость

Для каждого из последующих испытаний аппарат подвергают пяти последовательным порывам ветра скоростью 2 м/с на уровне горелок, длительностью каждого порыва 15 с и интервалами между ними 15 с.

Скорость ветра измеряют на расстоянии  $\approx 0,5$  м от аппарата, а выходное отверстие вентилятора должно располагаться не ближе 1 м от аппарата.

Рекомендуемое устройство для создания ветра показано на рисунке 2.

Оно состоит из центробежного вентилятора с регулируемой частотой вращения, который нагнетает воздух в трубу прямоугольного сечения, размерами  $\approx 30 \times 10$  см, с закрепленной на петлях сеткой, выравнивающей поток.

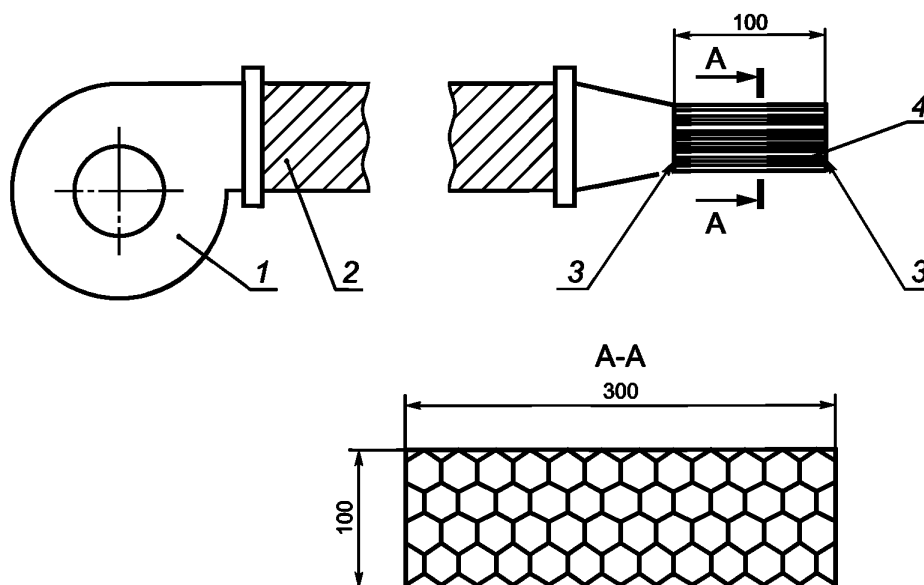
Ось потока должна находиться в горизонтальной плоскости, расположенной в пределах полукруга, описываемого вокруг аппарата и центр которого совпадает с плоскостью симметрии аппарата и стены, возле которой аппарат размещен на возможно близком к ней расстоянии (рисунок 3).

Горелку продолжают испытывать на эталонном и предельном газах согласно следующим условиям:

- а) Для аппаратов, оснащенных регуляторами давления, испытание проводят при подводимой тепловой мощности, составляющей 107,5 % номинальной подводимой тепловой мощности для газа G110 или 105 % — для газов G20 и G25.

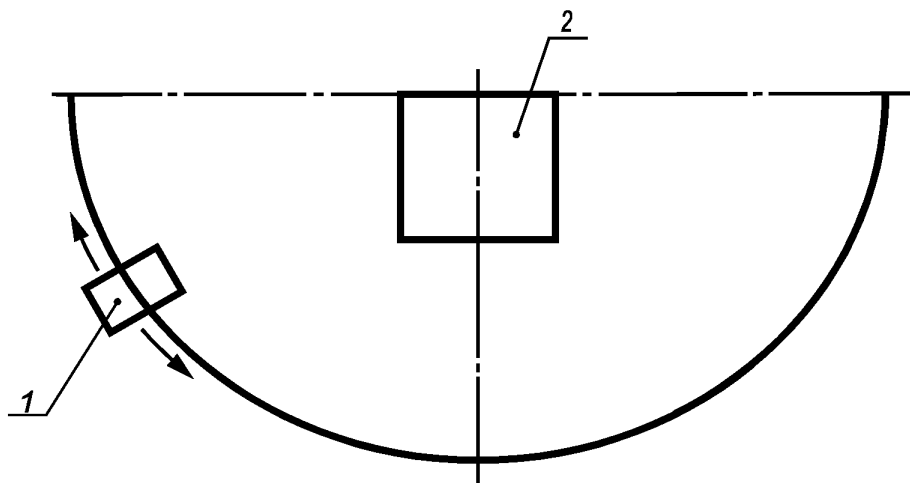
Если аппарат не оснащен регулятором расхода и (или) регулятором давления, испытание проводят при подводимой тепловой мощности, составляющей 110 % номинальной подводимой тепловой мощности.

б) Согласно рекомендациям таблицы 7 в аппарат подают предельный газ для отрыва пламени при максимальном давлении, соответствующем эталонному газу, для сжигания которого он был отрегулирован.



1 — центробежный вентилятор (колесо диаметром 165 мм, электродвигатель мощностью 125 кВт);  
2 — гибкий трубопровод; 3 — сетка из проволоки диаметром 0,25 мм с отверстиями диаметром 0,5 мм;  
4 — соты с отверстиями размером 5 мм

Рисунок 2 — Оборудование для испытаний на ветроустойчивость



1 — вентилятор; 2 — аппарат

Рисунок 3 — Расположение оборудования для испытаний на ветроустойчивость

#### 7.4.3.4 Специальные испытания для аппаратов типа В

##### 7.4.3.4.1 Испытание при обратной тяге в дымоходе

Аппарат, работающий при номинальной тепловой мощности, обеспечивается эталонным газом. Если есть устройство контроля отвода продуктов сгорания, то его выключают.

Первое испытание проводят путем подачи непрерывного обратного потока со скоростью 3 м/с внутри проверочного газа (рисунок 7).

Второе испытание проводят с заблокированной дымовой трубой.

##### 7.4.3.4.2 Датчик тяги для аппаратов типа В<sub>1BS</sub>

## 7.4.3.4.2.1 Испытания при нормальной тяге

Испытание проводят на одном из эталонных газов, соответствующих категории аппарата при температуре окружающего воздуха ниже 25 °С.

Аппарат проверяют при номинальной подводимой тепловой мощности.

Для испытания аппарат оснащают телескопической испытательной трубой длиной не более 0,5 м и диаметром, наименьшим из указанных изготовителем.

Проверку проводят поднесением пластины, температуру которой поддерживают несколько выше «точки росы» окружающего воздуха, к местам возможных утечек продуктов сгорания. Если пластина запотевает, то имеется утечка.

В сомнительных случаях поиск утечек проводят с помощью быстродействующего газоанализатора, способного обнаруживать концентрацию  $\text{CO}_2$  с точностью 0,1 %.

## 7.4.3.4.2.2 Отключение при полном перекрытии дымохода

Аппарат проверяют в соответствии с 7.4.3.4.2.1 при номинальной подводимой тепловой мощности, с дымоходом длиной 0,5 м.

После того как аппарат достигнет установившегося режима, полностью перекрывают дымоход (см. рисунок 4). Затем измеряют время от момента перекрытия дымохода до отключения подачи газа.

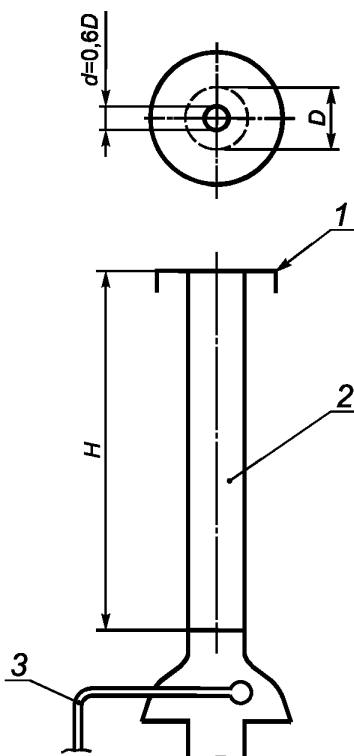
Для аппаратов без блокировки время между отключением и восстановлением подачи газа к основной горелке измеряют при еще полностью перекрытом дымоходе.

## 7.4.3.4.2.3 Отключение при частичном перекрытии дымохода

Испытание проводят после достижения установившегося режима при работе на номинальной подводимой тепловой мощности в соответствии с 7.4.3.4.2.1.

Прежде чем перекрыть дымоход, длину испытательной трубы постепенно уменьшают до минимальной.

Если устройство безопасности сработает прежде, чем длина трубы достигнет минимальной, требование 6.3.4 считают выполненным. Если нет, испытательный дымоход закрывают блокировочной пластиной, имеющей концентрически расположенное круглое отверстие диаметром, составляющим 0,6 внутреннего диаметра верхнего среза дымохода (см. рисунок 4).



1 — закрывающая пластина; 2 — испытательный дымоход; 3 — датчик тяги;  
 $H$  — высота дымохода;  $D$  — внутренний диаметр верхнего среза дымохода

Рисунок 4 — Устройство для испытания датчика тяги



Затем измеряют время от момента перекрывания дымохода испытательной пластиной до отключения подачи газа.

Если изготовитель устанавливает для этого испытания высоту испытательного дымохода менее 0,5 м, испытание проводят с дымоходом указанной высоты.

#### 7.4.3.5 Влияние предварительной продувки

Должны соблюдаться условия, изложенные в 7.1.5.2.

Не меняя регулирования горелки, в аппарат подают соответствующий эталонный газ, и аппарат работает до достижения номинальной тепловой мощности.

Измерение количества продуктов сгорания проводят по 7.6.1, после того как аппарат выйдет на установившийся температурный режим.

Объем воздуха для предварительной продувки  $V_c$ , м<sup>3</sup>, рассчитывают по формуле

$$V_c = (A_s + A_e) q_c \cdot \frac{T_p}{3600}, \quad (7)$$

где  $A_s$  — стехиометрический коэффициент потребности в воздухе для топлива;

$A_e$  — коэффициент избыточного воздуха;

$q_c$  — расход газа, м<sup>3</sup>/ч;

$T_p$  — продолжительность предварительной продувки, с.

Стехиометрический коэффициент потребности в воздухе для топлива  $A_s$  рассчитывают по формуле

$$A_s = \frac{100}{21} \left[ V_{CO_2,P} + \frac{V_{H_2O,P}}{2} \right], \quad (8)$$

где  $V_{CO_2,P}$  — количество диоксида углерода, полученного при полном сжигании 1 м<sup>3</sup> эталонного газа;

$V_{H_2O,P}$  — количество воды, полученное при полном сжигании 1 м<sup>3</sup> эталонного газа.

Коэффициент избыточного воздуха,  $A_e$ , рассчитывают по формуле

$$A_e = \frac{(V_{CO_2,P} \cdot 100)}{V_{CO_2,P}} - [K(A_s + 1) - V_{H_2O,P}], \quad (9)$$

где  $V_{CO_2,P}$  — концентрация диоксида углерода, измеренная при взятии пробы продуктов сгорания, после стабилизатора тяги, при наличии;

$K$  — соотношение между полным объемом влажных продуктов сгорания и полным объемом газа и воздуха, который был подан в аппарат.

Значения  $A_s$ ,  $V_{CO_2,P}$ ,  $V_{H_2O,P}$ , и  $K$  для эталонных газов приведены в таблице 8.

Таблица 8

Эталонный газ	$A_s$	$V_{CO_2,P}$	$V_{H_2O,P}$	$K$
G110	3,67	0,26	1,02	0,946
G120	4,17	0,32	1,11	0,955
G20	9,52	1	2	1
G25	8,19	0,86	1,72	1
G30	30,95	4	5	1,047
G31	23,8	3	4	1,04

Значение объема воздуха для предварительной продувки  $V_c$  необходимо сравнить с объемом тракта сгорания, указанным изготовителем.

#### 7.4.3.6 Работа постоянной запальной горелки, если вентилятор выключается во время выдержки

Должны соблюдаться условия, изложенные в 7.1.5.2.

Запальную горелку регулируют на эталонный газ при нормальном давлении согласно указаниям изготовителя.

Испытание проводят при выключенном вентиляторе, при спокойном воздухе с максимальным давлением, при применении предельного газа для неполного сгорания и сажеобразования. Аппарат при комнатной температуре зажигает запальную горелку, которая горит в течение 1 ч.

#### 7.4.3.7 Влияние горелок друг на друга

Аппарат испытывают с каждым из эталонных газов при номинальном испытательном давлении.

Проверяют влияние смежных горелок на зажигание, перекрестное зажигание и устойчивость пламени.

## 7.5 Дополнительное оборудование

### 7.5.1 Устройство контроля пламени

#### 7.5.1.1 Термозлектрическая автоматика безопасности

Испытания проводят дважды, поочередно с каждым из эталонных газов, соответствующих категории аппарата, отрегулированного для работы на номинальной подводимой тепловой мощности, при условиях, изложенных в 7.1.5.2.

Если есть регулятор расхода газа через запальную горелку, то его устанавливают на расход, указанный изготовителем.

После выполнения этого предварительного регулирования аппарат выключают и охлаждают до температуры окружающего воздуха. Затем включают подвод газа и зажигают запальную горелку. Время зажигания — это время от момента воспламенения газа на запальной или основной горелке, если запальная горелка отсутствует, до момента открывания запорного устройства клапана безопасности.

Измерение выполняют после 1 ч работы аппарата на номинальной подводимой тепловой мощности.

Время погасания — время от момента преднамеренного гашения запальной и основной горелки путем перекрывания крана подвода газа и немедленного его повторного открывания сразу же после погасания пламени до момента отключения подачи газа автоматическим устройством безопасности.

#### 7.5.1.2 Запальное устройство

##### 7.5.1.2.1 Время безопасности TSA

Аппарат снабжают по очереди каждым эталонным газом для данной категории аппаратов при нормальном давлении.

Проверяют время безопасности TSA, при этом аппарат, установленный на номинальную тепловую мощность, работает в экстремальных условиях энергоснабжения и температуры (при холоде и в установившемся термическом равновесии).

##### 7.5.1.2.2 Время закрытия TSE

Аппарат снабжают по очереди каждым эталонным газом для данной категории аппаратов при нормальном давлении. Аппарат должен сначала проработать не менее 10 мин при номинальной тепловой нагрузке.

Время закрывания измеряют между моментом, когда подвод газа к запальной горелке или пилоту и к горелке преднамеренно перекрывают, и моментом, когда подвод газа был вновь восстановлен.

При включенной горелке имитируют отказ пламени путем отключения устройства контроля пламени. Далее измеряют время, которое проходит между этим моментом и моментом, когда устройство контроля пламени будет действительно отключено перекрыванием подвода газа.

Чтобы зафиксировать отключение устройства контроля пламени, можно использовать газовый счетчик или другое подходящее устройство.

##### 7.5.1.2.3 Восстановление искры

Аппарат снабжают по очереди каждым эталонным газом для данной категории аппаратов при нормальном давлении. При попытке повторного зажигания проверяют выполнение требований по 6.5.1.2.3.

##### 7.5.1.2.4. Повторный пуск

Аппарат снабжают по очереди каждым эталонным газом для данной категории аппаратов при нормальном давлении. При попытке повторного пуска проверяют выполнение требований по 6.5.1.2.4.

### 7.5.2 Устройство зажигания

Измеряют расход газа через запальную горелку при работе на каждом из эталонных газов при номинальном испытательном давлении. Если запальная горелка оснащена регулятором расхода, измерение проводят после его регулирования согласно инструкциям изготовителя.

Проверяют соответствие требованиям 6.5.2.

## 7.6 Полнота сгорания

### 7.6.1 Общие положения

Аппарат работает на газе и, при необходимости, его регулируют в соответствии с 7.6.2 и 7.6.3.

Пробное количество продуктов сгорания в л/мин должно составлять  $0,1-0,4 Q_{\text{ном}}$  ( $Q_{\text{ном}}$  — номинальная тепловая мощность аппарата, кВт).

Это пробное количество или часть его пропускают через анализатор, как описано ниже.

Содержание CO измеряют измерительным устройством, допускающим определение объемного содержания CO между  $5 \cdot 10^{-5}$  и  $100 \cdot 10^{-5}$ , точность измерения при этом должна быть  $\pm 2 \cdot 10^{-5}$ .

Содержание CO измеряют по методу, позволяющему измерять с точностью до 5 %.

Содержание CO, %, в сухих, неразбавленных воздухом, продуктах сгорания (нейтральное сгорание) определяют по формуле

$$CO = (CO)_M \cdot \frac{(CO_2)_N}{(CO_2)_M}, \quad (10)$$

где  $(CO_2)_N$  — максимальное содержание двуокси углерода в сухих, неразбавленных воздухом, продуктах сгорания для рассматриваемого газа, %;

$(CO)_M$  и  $(CO_2)_M$  — измеренные концентрации в пробах, отобранных в процессе проведения испытания, %.

Содержание  $(CO_2)_N$  для испытательных газов приведено в таблице 9.

Таблица 9

Обозначение газа	G110	G20	G21	G23	G25	G26	G27	G30	G31
Содержание $(CO_2)_N$ , %	7,6	11,7	12,2	11,6	11,5	11,9	11,7	14,0	13,7

Содержание CO, %, в сухих, неразбавленных воздухом продуктах сгорания может также быть вычислено по формуле

$$CO = \frac{21}{21 - (O_2)_M} \cdot (CO)_M, \quad (11)$$

где  $(CO)_M$  и  $(O_2)_M$  — измеренные концентрации окиси углерода и кислорода в пробах, отобранных в процессе проведения испытания, %.

Эта формула рекомендуется при содержании  $CO_2$  менее 2 %.

## 7.6.2 Испытания, проводимые при нормальных условиях

### 7.6.2.1 Общие условия испытаний

Аппараты должны быть установлены в проветриваемом помещении на минимально возможном расстоянии от стены до задней стенки аппарата согласно инструкциям изготовителя.

Встраиваемые аппараты проверяют во встроенном положении согласно инструкциям изготовителя.

Независимо от типа аппарата его сначала проверяют на эталонном газе, соответствующем его категории и приведенном в таблице 4:

- для аппаратов без устройства предварительного регулирования и регулятора расхода газа испытание проводят при максимальном давлении, приведенном в таблице 7;

- для аппаратов без устройства предварительного регулирования, имеющих регулятор расхода газа, испытание проводят при настройке горелки на подводимую тепловую мощность, составляющую 110 % номинальной;

- для аппаратов с устройством предварительной настройки испытание проводят при расходе газа через горелку, соответствующем максимальной подводимой тепловой мощности, которую может давать регулятор в диапазоне от максимального до минимального давлений, приведенных в таблице 7.

Аппараты с регулятором расхода или давления газа, отключаемым при работе на одном или более видах газа, проверяют последовательно при соответствующих условиях снабжения газом, установленных выше.

Полноту сгорания проверяют через 15 мин после зажигания аппарата, но прежде чем терморегулятор снизит расход газа на горелку; если горелки не имеют плиты, то испытание выполняют через 20 мин после зажигания, но прежде чем терморегулятор снизит расход газа на горелку. Если тепловое равновесие не было достигнуто в течение этого времени, повторное испытание проводят после 1 ч работы при условиях снабжения газом, описанных выше.

После испытания с эталонным газом (газами) аппарат проверяют с предельным газом для неполного сгорания, соответствующим его категории, приведенным в таблице 4. Это испытание проводят без изменения настроек аппарата или давления подачи газа при замене эталонного газа соответствующим предельным газом для неполного сгорания.

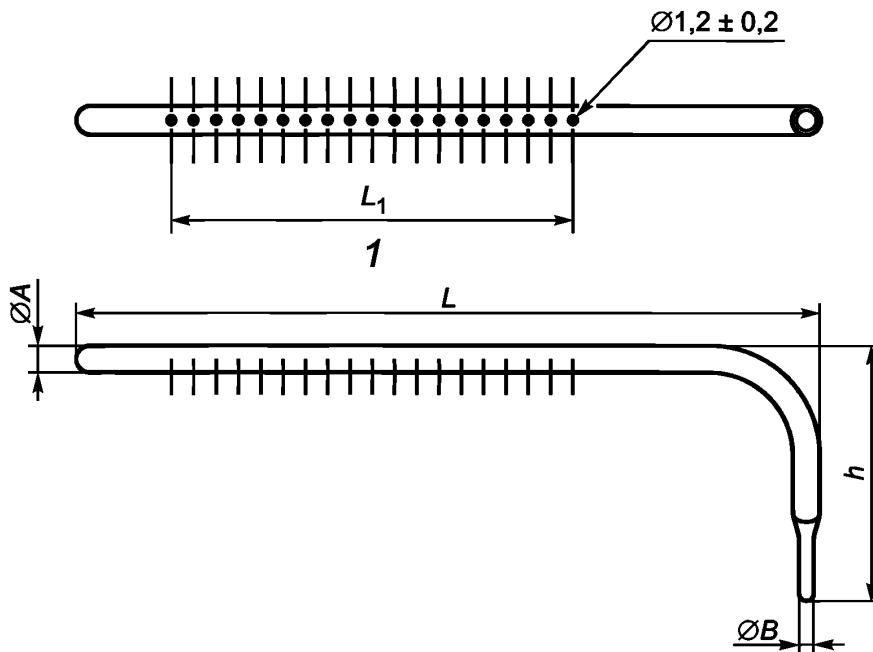
Для горелок, работающих на пониженном расходе (имеющих в устройстве управления фиксированное положение пониженного расхода газа или терморегулятора), проверяют также полноту сгорания при работе аппарата на эталонном газе при минимальном расходе, когда устройство управления расходом газа находится в фиксированном пониженном положении, соответствующем минимальному расходу, указанному изготовителем, или после достижения теплового равновесия и срабатывания термостата.

Каждую горелку поставляют и настраивают в соответствии с указанными выше условиями.

Следует делать выборочные пробы продуктов горения:

- у аппаратов с горелкой под углом — с помощью зонда (см. рисунок 5);
- для аппаратов типов А и В с дымовой трубой — с помощью зонда, введенного в дымовую трубу (см. рисунок 6), или трубы для отвода продуктов горения высотой 1 м, в 100 мм от верхнего среза.

Для получения достаточной точности измерений следует разбавить продукты сгорания окружающим воздухом так, чтобы содержание  $\text{CO}_2$  в пробе продуктов сгорания составило не менее 2%.



1 — подъем 15 мм; А — наружный диаметр 12 мм; В — наружный диаметр 8 мм;  
 h — в зависимости от высоты пробоотборника; L, L<sub>1</sub> — в зависимости от положения вывода газа;  
 материал — нержавеющая сталь

Рисунок 5 — Зонд отбора проб для газовых аппаратов с горелкой под углом

#### 7.6.2.2 Дополнительное испытание

Для аппаратов с несколькими горелками, которые могут функционировать независимо друг от друга, проводят дополнительное испытание, выполняемое для каждой горелки, если есть вероятность влияния других горелок на ее полноту сгорания, при одновременной работе всех других горелок, отрегулированных для работы при условиях, приведенных в 7.6.2.1, а также с установленными на них емкостями, как описано в ГОСТ Р 55213.

### 7.6.3 Специальные испытания для аппаратов типа В

#### 7.6.3.1 Общие положения

Испытания проводят при номинальной подводимой тепловой мощности на эталонном газе с наиболее высоким для данной категории числом Воббе и с отключенным устройством безопасности для продуктов сгорания (при наличии).

Аппарат оснащают дымовой трубой высотой, не превышающей 1 м, и максимальным диаметром, установленным изготовителем (см. рисунок 7).

#### 7.6.3.2 Испытания для аппаратов типа В<sub>1</sub>

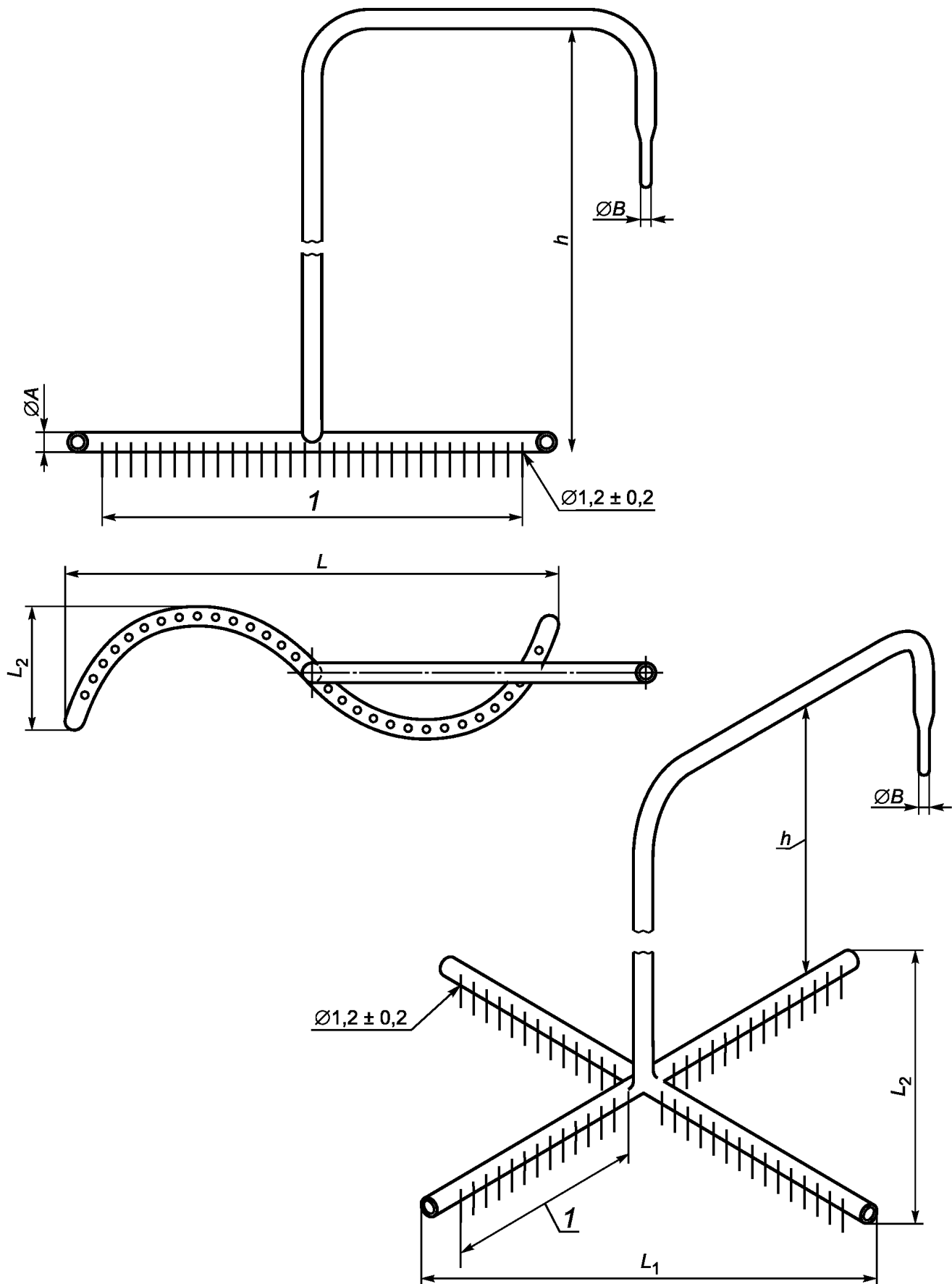
Первое испытание проводят при направленной сверху вниз обратной тяге в дымоходе со скоростями 1 м/с и 3 м/с.

Второе испытание проводят с полностью заблокированным дымоходом.

Отбор проб продуктов сгорания проводят между теплообменником и стабилизатором тяги.

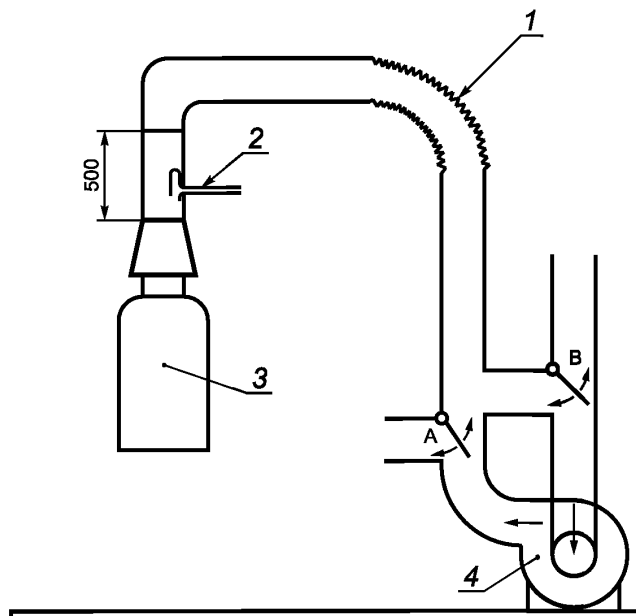
При этих условиях должны обеспечиваться требования 6.7.1.

Если датчик тяги прерывает работу аппарата прежде, чем возможно измерить  $\text{CO}$ , требование считают выполненным.



1 — подъем 15 мм; A — наружный диаметр 12 мм; B — наружный диаметр 8 мм;  
 h — в зависимости от высоты пробоотборника; L, L<sub>1</sub> и L<sub>2</sub> — в зависимости от положения  
 вывода газа; материал — нержавеющая сталь

Рисунок 6 — Зонд отбора проб для газовых аппаратов типов А и В с дымовой трубой



А и В — перегородки для получения прямой и обратной тяги; 1 — гибкая труба;  
2 — место для измерения скорости с помощью трубки Пито; 3 — аппарат; 4 — вентилятор  
Рисунок 7 — Испытание аппарата типа В при особых условиях тяги

#### 7.6.3.3 Испытания для аппаратов типа В<sub>14</sub>

Как только достигается тепловое равновесие, выпускной патрубок начинают постепенно перекрывать до тех пор, пока основная горелка не будет отключена устройством контроля воздуха. Пробы продуктов сгорания берут в то время, пока выпускной патрубок перекрывают.

Продукты сгорания собирают так, чтобы можно было обеспечить получение представительной пробы, используя соответствующее устройство в стабилизаторе тяги.

#### 7.6.3.4 Испытания для аппаратов типа В<sub>2</sub>

Аппараты, предназначенные для работы, как с горизонтальным отводом продуктов сгорания, так и с вертикальным выводом продуктов сгорания (через крышу), должны пройти испытания после достижения состояния теплового равновесия следующим образом:

а) у аппаратов, имеющих вывод продуктов сгорания с максимальным сопротивлением обратной тяге, по данным изготовителя, выпускной патрубок перекрывают постепенно до тех пор, пока подача газа не будет прервана устройством контроля воздуха;

б) у выпускного патрубка создается разрежение, чтобы уменьшить давление до 0,05 кПа ниже того, которое образуется в выводе продуктов сгорания при минимальном, по данным изготовителя, сопротивлении обратной тяге.

#### 7.6.4 Испытание на предельном газе для сажеобразования

Горелки включают в работу при максимальном давлении с применением одного из предельных газов для сажеобразования и проводят проверку выполнения требований 6.7.1.

### 7.7 Средства для обнаружения воздушного потока

#### 7.7.1 Общие положения

Для аппарата поставляют эталонный газ соответствующей категории, соблюдая условия, изложенные в 7.1.

Аппарат оснащают самой длинной, по данным изготовителя, линией подвода воздуха и отвода продуктов сгорания, за исключением аппаратов, имеющих стабилизатор тяги, или аппаратов типа А. Испытания могут быть проведены без оконечных устройств или переходника.

Это испытание может быть проведено также с максимальной, по данным изготовителя, потерей давления.

Содержание СО определяют в соответствии с 7.6.

### 7.7.2 Устройство для контроля воздуха для сжигания или потока в отводе продуктов сгорания

Испытания проводят для всех аппаратов, за исключением типа В<sub>1</sub>, при следующих условиях:

- если аппарат при номинальной тепловой мощности находится в состоянии теплового равновесия или для регулируемых аппаратов при максимальной и минимальной тепловых мощностях и тепловой мощности, которая соответствует их расчетному значению;

- при наличии нескольких значений расхода для каждого требуется проведение дополнительных испытаний;

- проводится постоянное измерение концентраций СО и СО<sub>2</sub>.

По усмотрению изготовителя проводят одно из следующих испытаний:

а) линию отвода продуктов сгорания или впуска воздуха ступенчато блокируют. Способ выполнения этой блокады не должен приводить к тому, чтобы продукты сгорания вновь оказались в циркуляции;

б) линию отвода продуктов сгорания или впуска воздуха ступенчато блокируют до тех пор, пока концентрация СО не достигнет 0,10 %. Способ выполнения этой блокады не должен приводить к тому, чтобы продукты сгорания вновь оказались в циркуляции. Аппарат выключают, и он может остывать при комнатной температуре. Процесс запуска проводят с некоторой, заранее определенной степенью задержки;

с) давление на выходе вентилятора постепенно уменьшают;

д) давление на выходе вентилятора постепенно уменьшают до тех пор, пока концентрация СО не достигнет 0,10 %. Аппарат выключают, и он может остывать при комнатной температуре. Процесс запуска проводят с заранее определенным давлением.

Для аппаратов типа В<sub>14</sub> проводят следующее испытание:

е) аппарат полностью блокирован при комнатной температуре на линии отвода продуктов сгорания. Аппарат включают и блокирование постепенно снимают. В момент зажигания контролируют отсутствие утечек;

ф) отверстие линии отвода продуктов сгорания не заблокировано, и аппарат работает в состоянии теплового равновесия. Затем начинают постепенно блокировать отверстие линии отвода продуктов сгорания. Проверяют, что в случае обнаружения утечки произойдет по крайней мере одно отключение аппарата системой безопасности;

г) проверку проводят поднесением пластины, температуру которой поддерживают несколько выше «точки росы» окружающего воздуха, к местам возможных утечек продуктов сгорания. Если пластина запотевает, есть утечка;

h) в сомнительных случаях места утечек ищут с помощью испытательного зонда, присоединенного к быстродействующему газоанализатору, способному определять содержание СО<sub>2</sub> с точностью до 0,1 %;

и) если аппарат эксплуатируют с разными скоростями вентилятора, то испытание повторяют при самой низкой скорости вентилятора и соответствующем расходе газа.

### 7.7.3 Контроль давления воздуха для горения или продуктов сгорания

Аппарат устанавливают на номинальную тепловую мощность. Измерения проводят в состоянии теплового равновесия.

Непрерывно измеряют концентрации СО и СО<sub>2</sub>. По усмотрению изготовителя проводят одно из следующих испытаний:

а) давление на выходе вентилятора постепенно уменьшают. Контролируют выполнение требований 6.6.3, перечисление а);

б) на аппарате при комнатной температуре устанавливают минимальное давление на выходе вентилятора, необходимое для зажигания горелки. При этом условии аппарат запускается в работу до достижения состояния теплового равновесия. Контролируют выполнение требований 6.6.3, перечисление б).

## 7.8 Особые испытания

### 7.8.1 Устойчивость и механическая безопасность

Аппараты испытывают, не подключая к источникам энергии или к системе отвода продуктов сгорания.

Аппарат с перемещаемыми частями и открытыми дверцами устанавливают в наиболее неблагоприятное положение — у бордюра высотой 4 см.

Аппараты на роликах или колесах также устанавливают у бордюра высотой 4 см, колеса или ролики блокируют, они должны быть подвергнуты воздействию горизонтальной силы 100 Н, приложенной к верхнему краю аппарата в наиболее неблагоприятных точке и направлении. Если аппарат имеет перемещаемые части, они также должны быть помещены в наиболее неблагоприятное положение.

Аппараты, предназначенные для наполнения жидкостью, проверяют сначала порожними, а затем заполненными согласно инструкциям изготовителя.

#### 7.8.2 Герметичность

Требования 6.8.2 проверяют при следующих условиях:

а) при работе аппарата на номинальной подводимой тепловой мощности и при отключенном устройстве или устройствах, управляющих рабочим давлением. Предохранительные устройства безопасности, чувствительные к давлению, должны срабатывать при достижении значения внутреннего давления в аппарате, превышающего рабочее давление более чем на 10 %;

б) все выходы аппарата герметично закрывают, предохранительные устройства безопасности, чувствительные к давлению, отключают, герметичные части аппарата в течение 30 мин подвергают гидростатическому давлению, в 1,25 раза превышающему рабочее;

с) для создания требуемого гидростатического давления кроме воды допускается применять любые другие жидкости.

#### 7.8.3. Нехватка теплопроводящей жидкости

Теплопроводящую жидкость удаляют из аппарата с помощью дренажного устройства (при наличии).

Аппарат работает при комнатной температуре на эталонном газе при номинальной тепловой мощности, при этом все регулирующие устройства должны быть установлены для получения максимальной температуры.

### 7.9 Перегрев баллона с жидким газом и его отсека

Испытания проводят при соблюдении следующих условий:

- все горелки снабжают эталонным газом третьего семейства, на который рассчитан аппарат, из газового баллона, размещенного за пределами аппарата;

- регуляторы всех горелок и все электрические варочные элементы, при их наличии, установлены в положения, которые соответствуют положениям при испытании на нагревание (см. 7.4.2 и ГОСТ Р 55213, ГОСТ Р 55214, ГОСТ Р 55215, ГОСТ Р 55217, ГОСТ Р 55218, ГОСТ Р 55219, ГОСТ Р 55220, ГОСТ Р 55221, ГОСТ Р 55222).

- если гриль может работать одновременно с печью, он должен снабжаться на тех же условиях и быть включен в последние 15 мин, причем регулятор должен стоять на максимальном уровне;

- газовый баллон в отсеке аппарата должен быть самым большим, который рекомендуется в инструкциях по эксплуатации. Он должен быть на  $\frac{4}{5}$  своего объема заполнен эталонным газом третьего семейства, на который рассчитан аппарат, и при подаче тепла, равного сумме нормальной подачи тепла всех горелок аппарата, быть связанным с внешней горелкой, которая не является частью аппарата;

- температуру соединительного устройства с элементами газоснабжения (сопло или резьбовое соединение) и стенками отсека необходимо контролировать с помощью термометра. Подъем давления внутри газового баллона измеряют подходящим манометром, устанавливаемым перед регулятором давления.

Для этого испытания необходимо учитывать все возможные варианты для направления шлангов или трубопроводов, указания инструкций и предупредительные надписи, нанесенные на поверхность внутри отсека, которые должны быть легко читаемыми, долговечными, и их невозможно удалить.

Это испытание проводят в первые 30 мин после полного погасания и через 1 ч после завершения работы.

Примечание — В случае наличия электрической печи или гриля это испытание повторяют без работающей газовой горелки.

## 8 Обозначение

Обозначение аппарата должно содержать:

- наименование (например, котел варочный);
- категорию (например, категория III);
- тип (например, тип А).



## 9 Маркировка и инструкции

### 9.1 Общие положения

Вся информация, отображаемая на аппарате и в инструкциях, должна приводиться согласно требованиям настоящего стандарта и на языке страны, в которой аппарат должен эксплуатироваться. Изготовитель должен предоставить, по меньшей мере, следующую информацию.

### 9.2 Маркировка на аппарате

#### 9.2.1 Табличка данных

На каждом аппарате на видном месте должна быть прочно и долговременно размещена одна или несколько табличек, на которой нестираемым шрифтом указана, как минимум, следующая информация:

- наименование и/или зарегистрированный товарный знак изготовителя;
- серийный номер аппарата;
- торговая марка аппарата;
- номинальная подводимая тепловая мощность, кВт (основываясь на теплоте сгорания  $Q_{н}^p$ );
- вид газа и давление или пара давлений, на которые отрегулирован аппарат. Все данные по давлению должны быть идентифицируемы с соответствующими индексами категорий.

**Примечание** — Если необходимо вмешательство в настройки аппарата, чтобы в пределах пары давлений перевести аппарат с одного давления на другое, то должно быть показано только то давление, которое установлено в данный момент;

- страна или страны, для которой предназначен аппарат;
- категория или категории аппарата (если указана больше, чем одна категория, то для каждой из них должны быть указаны соответствующие страны назначения) согласно 4.2;
- тип аппарата согласно 4.3;
- информацию относительно электрического оборудования, особенно о виде и значений напряжения применяемого тока.

На аппарате не должно быть другой информации, способной внести путаницу относительно настройки аппарата, соответствующей категории или категорий и страны или стран назначения.

Долговечность маркировки проверяют во время испытания по *ГОСТ Р МЭК 335-1, подраздел 7.14*.

Обозначение «изготовитель» относится к организации, которая отвечает за разработку и изготовление аппарата, предназначенного для продажи.

#### 9.2.2 Другие обозначения на аппарате

На каждом аппарате на видном месте для монтажника и пользователя должно быть размещено на официальном языке или языке страны назначения следующее предупреждение: «Аппарат должен устанавливаться согласно действующим правилам и применяться только в хорошо проветриваемом помещении. Перед установкой и применением аппарата необходимо ознакомиться с инструкциями».

При поставке частей для переоборудования аппарата на применение с газом другого вида и давления аппарат должен иметь табличку с информацией о виде и давлении газа, для которых эти части предназначены.

### 9.3 Инструкции

#### 9.3.1 Общие положения

Каждый аппарат должен поставляться с руководством по установке, предназначенным для монтажника, и руководством по эксплуатации и техническому обслуживанию, предназначенным для пользователя.

Они должны быть составлены на официальном языке (языках) страны (стран) назначения, указанной на аппарате, и должны быть предназначены для этой страны (стран).

#### 9.3.2 Инструкции по эксплуатации и техническому обслуживанию

Инструкции, предназначенные для пользователя, должны содержать всю необходимую информацию по безопасному и правильному применению аппарата.

В частности, инструкции должны:

- содержать указание, что аппарат предназначен только для профессионального применения специально подготовленным персоналом;

- содержать указания по последовательности выполнения операций при зажигании, дренаже, очистке и техническом обслуживании аппарата;
- акцентировать внимание на том, что установку аппарата и переоборудование его для применения с другими газами должен выполнять квалифицированный персонал;
- содержать указания о необходимости и частоту периодичности проведения сервисного технического обслуживания. Особое внимание должно уделяться проверке наличия тяги и чистке дымоходов для аппаратов типа В в соответствии с правилами, действующими в стране применения. Для аппаратов типа В<sub>1BS</sub> они должны содержать указание, что устройство безопасности отключит подачу газа к горелке при любом нарушении отвода продуктов сгорания через дымоход, и также должна быть описана процедура повторного пуска аппарата при этом отключении и содержаться рекомендация о необходимости вызова специалиста, если отключения аппарата продолжают происходить;
- содержать перечень деталей, заменяемых в течение срока службы аппарата;
- содержать напоминание, что части, которые были опломбированы изготовителем или его представителем, не должны регулироваться пользователем.

### 9.3.3 Инструкции по монтажу и регулированию

Инструкции по монтажу и регулированию должны содержать все необходимые указания относительно установки, настройки и технического обслуживания, действующие в стране установки аппарата. Инструкции должны содержать, в частности:

- метод присоединения и правила осуществления установочных регулировок, действующие в стране, в которой аппарат должен быть установлен;
- для аппаратов, оснащенных колесами или роликами, возможные ограничения в работе, предупреждение о недопустимых манипуляциях;
- крепление аппарата, в случае необходимости;
- минимальные расстояния между аппаратом и смежными стенами;
- вид газа и значение давления/давлений подачи, на которые отрегулирован аппарат;
- номинальную подводимую тепловую мощность горелок, кВт, или номинальные расходы газа, м<sup>3</sup>/ч или кг/ч, в зависимости от теплотворной способности и вида применяемого газа;
- значения давлений, применяемых при опрессовке, в зависимости от числа Воббе применяемого газа;
- перечень монтажных приспособлений;
- порядок установки прилагаемых частей, не смонтированных на аппарате (например, стабилизатора тяги);
- порядок установки сменных частей;
- порядок смазки кранов.

Для аппаратов типа А инструкции должны содержать указание, что эти аппараты должны устанавливаться в помещениях с достаточной вентиляцией, чтобы предотвратить скопление недопустимых концентраций веществ, вредных для здоровья.

Для аппаратов типа В изготовитель должен указать максимальную потерю давления, связанную с присоединением дымохода, максимальную температуру продуктов сгорания и количество выделяемых продуктов сгорания.

Для аппаратов типа В<sub>1BS</sub> инструкции должны предупреждать об опасности эксплуатации аппарата с вышедшим из строя датчиком тяги, должны содержать сведения по замене устройства или дефектных частей, о применении деталей только заводского изготовления, о том, что в случае повторного выключения аппарата дефект должен быть устранен принятием соответствующих мер.

Для аппаратов типа В<sub>2</sub> инструкции должны обратить внимание на то, что аппараты должны быть соединены с системой вентиляции.

В инструкции должна быть приведена электрическая схема электропроводки аппарата и рекомендации по присоединению дымохода.

Инструкции должны содержать сведения о расходе воздуха, требуемого для горения, и необходимости установки аппарата в хорошо вентилируемом помещении согласно действующим правилам и нормам.

Эти инструкции могут быть объединены в один документ с инструкциями по эксплуатации и техническому обслуживанию.

Инструкции должны содержать указание, что части, опломбированные изготовителем, не должны регулироваться монтажником, если не определено иначе.

В инструкциях по установке должен ясно указать порядок действий по обеспечению правильной вентиляции в отсеке газового баллона и вокруг него, чтобы не происходило скопление несгоревшего газа. В инструкциях по монтажу необходимо указывать, что шланги и трубопроводы для подачи газа должны соответствовать действующим национальным стандартам и регулярно обследоваться, а если это невозможно, то заменяться.

#### **9.3.4 Инструкции по переходу на другой газ**

Эти инструкции предназначены для квалифицированных специалистов. Они содержат информацию относительно работ и регулировок, которые выполняют при переоборудовании аппарата для работы на другом газе, и приводят маркировки сопла для каждого применяемого газа.

При поставке деталей для переоборудования с одного газа на другой или на другое давление изготовитель должен предоставить полную и понятную информацию по замене деталей, очистке, регулированию и проверке аппарата, а также об опломбировании после переоборудования.

После переоборудования аппарата на другой вид газа или на иное давление необходимо вместо прежних данных по настройке аппарата указать новые значения, которые должны быть легко различимы.

Если потребуется новая табличка на аппарат или новая наклейка, они должны быть приложены к деталям для переоборудования, их исполнение должно учитывать требование к долговечности и креплению по 9.2.1.

При необходимости должны быть приложены инструкции, составленные на официальном языке (языках) страны (стран) назначения в соответствии с новой настройкой аппарата.

Эти инструкции могут быть объединены с инструкциями по монтажу.

#### **9.4 Упаковка**

На упаковке должны быть указаны следующие данные:

- сведения о виде газа и давлении подачи, на которые аппарат отрегулирован. Если аппарат предназначен для работы на паре давлений, то следует указывать то давление, которое соответствует установленному в данный момент;

- страны, для которых предназначен аппарат;

- категория (категории) аппарата. Если категорий больше одной, то для каждой страны должна быть указана соответствующая категория.

На упаковке не должно быть данных, которые могут привести к путанице в отношении настройки аппарата, соответствующей категории (категорий) или страны (стран) назначения.

На упаковке должно быть нанесено следующее предупреждение: «Аппарат должен устанавливаться в соответствии с действующими правилами и применяться только в хорошо проветриваемом помещении. Перед установкой и применением аппарата необходимо ознакомиться с инструкциями».

Упаковку следует утилизировать в соответствии с действующими нормами.

**Приложение А  
(обязательное)**

**Непневматические устройства регулирования для воздуха и газа**

**А.1 Требования**

**А.1.1 Длительность**

Устройства регулирования для воздуха и газа подлежат проверке на длительность (250 000 прогонов) с полной шириной пропускания через диафрагму в каждом прогоне. После испытаний на длительность регулирующие устройства для газа и воздуха должны работать безупречно.

**А.1.2 Протечки неметаллических труб**

Если трубы выполнены не из металла, а из других материалов, имеющих соответствующие свойства, то расслоение, поломка или протечка трубы не должны приводить к возникновению опасной ситуации. В случае их возникновения должно происходить отключение аппарата.

**А.1.3 Безопасность эксплуатации**

Аппарат должен, как минимум, соответствовать одному из следующих требований:

a) в соответствии с условиями проведения испытаний по А.2.3, перечисление a), подвод газа должен быть прерван до того, как концентрация СО превысит следующие значения:

- 0,20 % во всем диапазоне регулирования, указанном изготовителем, или

-  $\frac{Q}{Q_{\min}} \text{CO}_{\text{кон}} \leq 0,20\%$  ниже минимального значения в диапазоне регулирования,

где  $Q$  — непосредственная тепловая мощность, кВт;

$Q_{\min}$  — минимальная тепловая мощность, кВт;

$\text{CO}_{\text{кон}}$  — измеренная концентрация СО.

b) Зажигание аппарата при комнатной температуре должно быть невозможно с учетом степени блокирования, определенной в условиях испытаний по А.2.3, перечисление b).

c) В соответствии с условиями проведения испытаний по А.2.3, перечисление c), подвод газа должен быть прерван до того, как концентрация СО превысит 0,20 %.

d) Зажигание аппарата при комнатной температуре должно быть невозможно при нагрузке на подключенных вентиляторах, как определено в условиях испытаний по А.2.3, перечисление d).

**А.1.4 Регулирование соотношения газ/воздух**

При возможности регулирования соотношения газ/воздух аппарат следует эксплуатировать на крайних предельных значениях, а устанавливаемые давления должны соответствовать диапазону регулирования.

**А.2 Испытания**

**А.2.1 Длительность**

На регулятор для воздуха и газа при комнатной температуре в направлении потока газа подают воздух с расходом, который не превышает 10 % указанного значения.

На вход регулятора воздуха и газа подают максимальное давление для аппаратов категории, указанной изготовителем.

Если испытание регулятора проводят не на аппарате, то регулятор воздуха и газа устанавливается на испытательном стенде с быстродействующими клапанами до и после регулятора. Стенд также может быть оснащен устройством, создающим тягу.

Работа клапанов на стенде должна быть запрограммирована так, чтобы первый клапан открывался тогда, когда закрывался второй клапан, а полный прогон происходил каждые 10 с.

Если регулятор воздуха и газа устанавливается на аппарате, то испытания должны происходить аналогично. В конце испытания на длительность проверяют соответствие требованиям по А.1.1.

**А.2.2 Протечки у неметаллических труб**

Аппарат снабжают эталонным газом при номинальной тепловой мощности, соблюдая условия, изложенные в 7.1.

Требования А.1.2 выполняются в разных ситуациях, которые могли бы возникнуть, в частности:

- моделированная протечка из напорной воздушной трубы;
- моделированная протечка из напорной трубы камеры сгорания;
- моделированная протечка из напорной газовой трубы.

Если трубы выполнены из металла и имеют соответствующие механические соединения или из другого материала с сопоставимыми механическими свойствами, то после первого испытания на герметичность их считают стойкими к поломкам, непреднамеренному расслоению и протеканию.

**A.2.3 Безопасность эксплуатации**

Аппарат обеспечивают всем необходимым при номинальной тепловой мощности. По желанию изготовителя проводят одно из следующих испытаний:

- a) отвод продуктов сгорания или подачу воздуха постепенно блокируют;
- b) отвод продуктов сгорания или подачу воздуха постепенно блокируют, пока концентрация CO не достигнет 0,10 %. Способ блокирования не должен приводить к рециркуляции продуктов горения. После этого аппарат выключают, чтобы он мог остыть до комнатной температуры. Полную процедуру запуска аппарата проводят с заранее определенной степенью блокирования;
- c) скорость подключенного вентилятора ступенчато уменьшают;
- d) скорость подключенного вентилятора постепенно уменьшают, пока концентрация CO продуктов горения не достигнет 0,10 %. После этого аппарат выключают, чтобы он мог остыть до комнатной температуры. Полную процедуру запуска аппарата проводят с заранее определенной скоростью.

**A.2.4 Настройка регулятора для газа и воздуха**

Регулируемые автоматические устройства регулирования газа и воздуха подвергают дополнительным испытаниям при максимальном и минимальном соотношениях газа и воздуха.

Приложение В  
(справочное)

Схемы газового тракта

В.1 Минимальные требования для:

- аппаратов с вентилятором или без него, но с постоянной или сменной запальной горелкой;
- аппаратов с вентилятором и предварительной продувкой.

В.2 Минимальные требования для аппаратов с вентилятором, без постоянной или сменной запальной горелки и без предварительной продувки

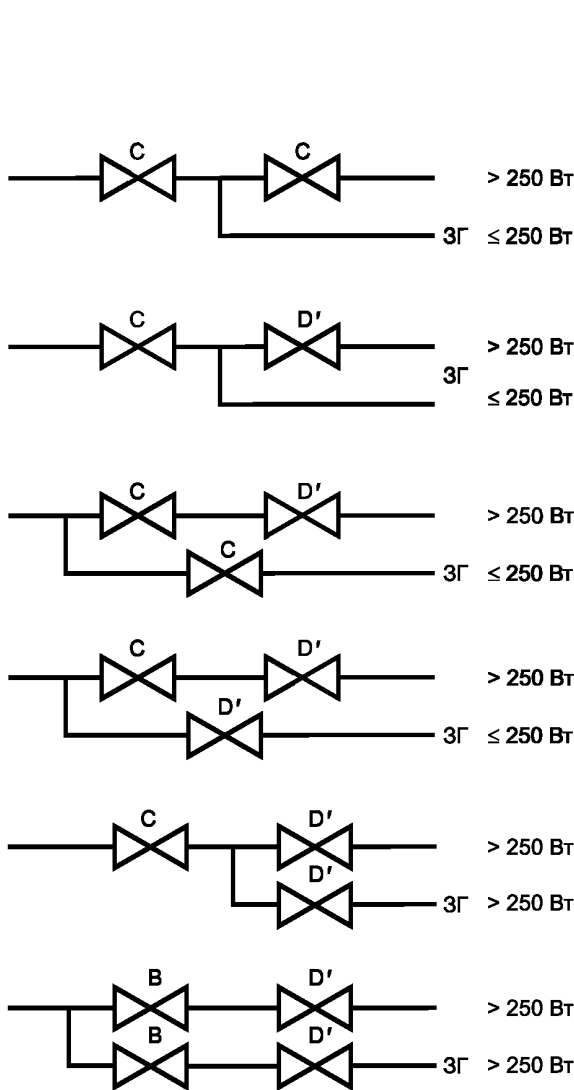


Рисунок В.1. ЗГ — запальная горелка

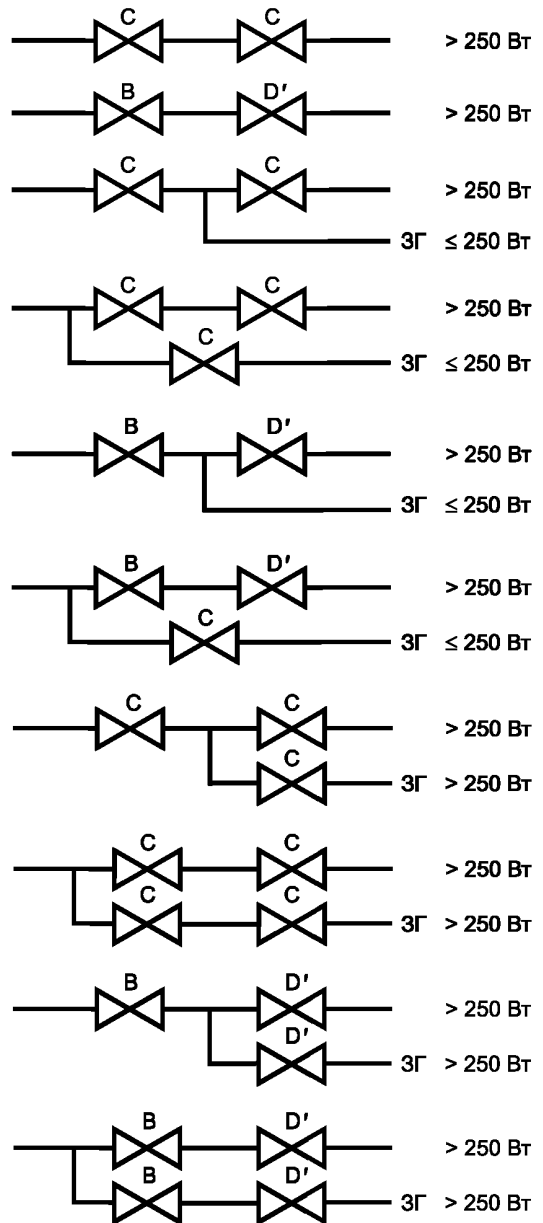


Рисунок В.2. ЗГ — запальная горелка

Два газовых клапана класса С могут быть заменены одним клапаном класса В и одним класса D'. Газовые клапаны, находящиеся в одной линии, должны закрываться одновременно.

**Приложение С  
(справочное)**

**Перечень аппаратов и оборудования, относящихся к области применения  
настоящего стандарта**

Перечень аппаратов и оборудования, относящихся к области применения настоящего стандарта, приведен в таблице С.1

Таблица С.1

Типы аппаратов и оборудование, рассматриваемые в стандарте	Обозначение стандарта
Горелки с открытым пламенем, сковороды типа «Вок»	<i>ГОСТ Р 55213—2012</i>
Котлы варочные	<i>ГОСТ Р 55214—2012</i>
Аппараты жарочные	<i>ГОСТ Р 55215—2012</i>
Нагреватели горячей воды для напитков	<i>ГОСТ Р 55216—2012</i>
Сковороды глубокие и посуда для приготовления пазлы	<i>ГОСТ Р 55217—2012</i>
Рассекатели пламени, мармиты и сковороды	<i>ГОСТ Р 55218—2012</i>
Грили лавовые	<i>ГОСТ Р 55219—2012</i>
Котлы для варки макаронных изделий	<i>ГОСТ Р 55220—2012</i>
Печи	<i>ГОСТ Р 55221—2012</i>
Жаровни и грили с вертелом	<i>ГОСТ Р 55222—2012</i>

**Библиография**

- [1] ИСО 301—81 Слитки цинкового сплава, предназначенные для литья
- [2] ИСО 228-1—82 Резьбы трубные, не используемые для герметичных соединений. Часть 1. Обозначения, размеры и допуски
- [3] ИСО 7-1—82 Резьбы трубные, используемые для герметичных соединений. Часть 1. Обозначения, размеры и допуски
- [4] ИСО/DIS 6976—92 Газ природный. Определение теплопроизводительности, плотности и относительной плотности



---

УДК 662.951.2:006.354

ОКС 97.040.20

Г78

ОКП 51 5120

Ключевые слова: общественное питание, газовые аппараты, газовые горелки, требования безопасности, методы испытаний

---

Редактор *М.В. Глушкова*  
Технический редактор *О.Н. Власова*  
Корректор *Р.А. Ментова*  
Компьютерная верстка *Т.В. Сергиной*

Сдано в набор 06.05.2014. Подписано в печать 20.05.2014. Формат 60×84<sup>1</sup>/<sub>8</sub>. Гарнитура Ариал.  
Усл. печ. л. 6,51. Уч.-изд. л. 5,40. Тираж 64 экз. Зак. 2103.

---

Издано и отпечатано во ФГУП «СТАНДАРТИНФОРМ», 123995 Москва, Гранатный пер., 4.  
[www.gostinfo.ru](http://www.gostinfo.ru) [info@gostinfo.ru](mailto:info@gostinfo.ru)