

**ТИПОВОЙ ПРОЕКТ**

**294 - 6 - 10**

**ТИР**

/ СТЕНЫ КИРПИЧНЫЕ /

**ДЛЯ СТРЕЛБЫ НА ДИСТАНЦИИ 50 м**

С ПОДВИЖНОЙ МИШЕННОЙ  
УСТАНОВКОЙ

ДЛЯ Iв ПОДРАЙОНА, II и III КЛИМАТИЧЕСКИХ РАЙОНОВ С  
ОБЫЧНЫМИ ГЕОЛОГИЧЕСКИМИ УСЛОВИЯМИ.

**АЛБОМ I**

АРХИТЕКТУРНО-СТРОИТЕЛЬНЫЕ И ТЕХНОЛОГИЧЕСКИЕ ЧЕРТЕЖИ

# ТИПОВОЙ ПРОЕКТ

## 294 - 6 - 10

### ТИР

/ СТЕНЫ КИРПИЧНЫЕ /

## ДЛЯ СТРЕЛБЫ НА ДИСТАНЦИИ 50 М

С ПОДВИЖНОЙ МИШЕННОЙ  
УСТАНОВКОЙ

ДЛЯ I в ПОДРАЙОНА, II и III КЛИМАТИЧЕСКИХ РАЙОНОВ С  
ОБЫЧНЫМИ ГЕОЛОГИЧЕСКИМИ УСЛОВИЯМИ.

## АЛЬБОМ I

### СОСТАВ ПРОЕКТА:

АЛЬБОМ I АРХИТЕКТУРНО-СТРОИТЕЛЬНЫЕ И ТЕХНОЛОГИЧЕСКИЕ ЧЕРТЕЖИ.

АЛЬБОМ II САНИТАРНО-ТЕХНИЧЕСКИЕ ЧЕРТЕЖИ, ЭЛЕКТРООБОРУДОВАНИЕ, АВТОМАТИКА, СЛАБОТОЧНЫЕ УСТРОЙСТВА.

АЛЬБОМ III ЗАКАЗНЫЕ СПЕЦИФИКАЦИИ.

АЛЬБОМ IV СМЕТЫ.

АЛЬБОМ V ВЕДОМОСТИ ПОТРЕБНОСТИ В МАТЕРИАЛАХ

ПРИМЕНЕННЫЕ ТИПОВЫЕ ПРОЕКТЫ:

НЕСТАНДАРТИЗИРОВАННОЕ ОБОРУДОВАНИЕ МИШЕННЫХ  
УСТАНОВОК ДЛЯ СТРЕЛКОВЫХ ТИРОВ СЕРИЯ 1.299-1  
вып. 1, 2, 3, 4, 5. РАСПРОСТРАНЯЕТ СВЕРДЛОВСКИЙ  
ФИЛИАЛ ЦИТП.

УТВЕРЖДЕН ГОСГРАЖДАНСТРОЕМ  
ПРИКАЗ № 264 от 2. XII 1976 г.

ВВЕДЕН В ДЕЙСТВИЕ „СОЮЗСПОРТПРОЕКТОМ“

с 29. III 1978 г.

ПРИКАЗ № 64 от 27. III 1978 г.

РАЗРАБОТАН

ПРОЕКТНЫМ ИНСТИТУТОМ

„СОЮЗСПОРТПРОЕКТ“

ДИРЕКТОР (ГЛАВНЫЙ ИНЖЕНЕР) ИНСТИТУТА  
ГЛАВНЫЙ ИНЖЕНЕР ПРОЕКТА

  
(ЮРГЕНСОН)  
(ЧАПСКИЙ)



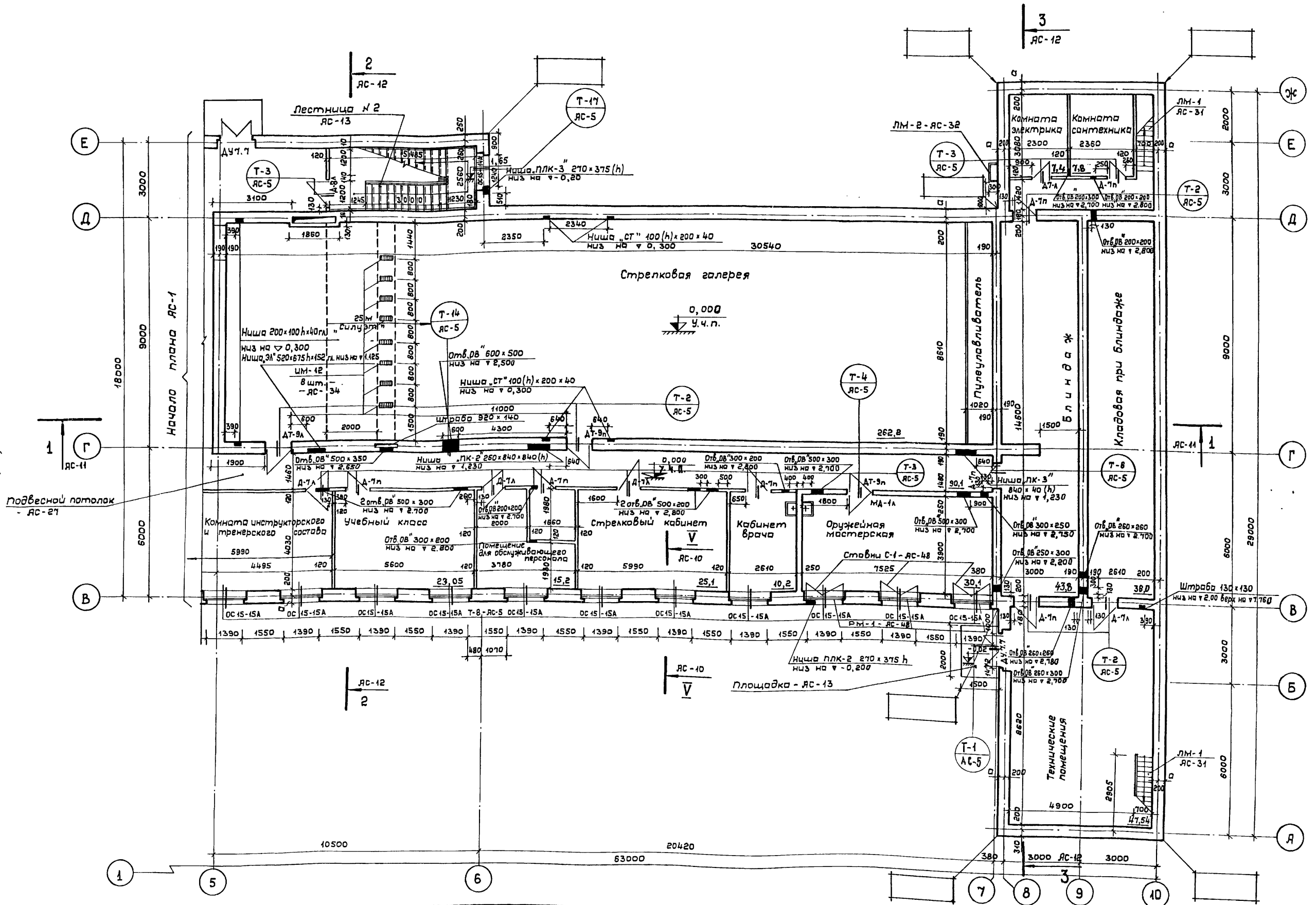








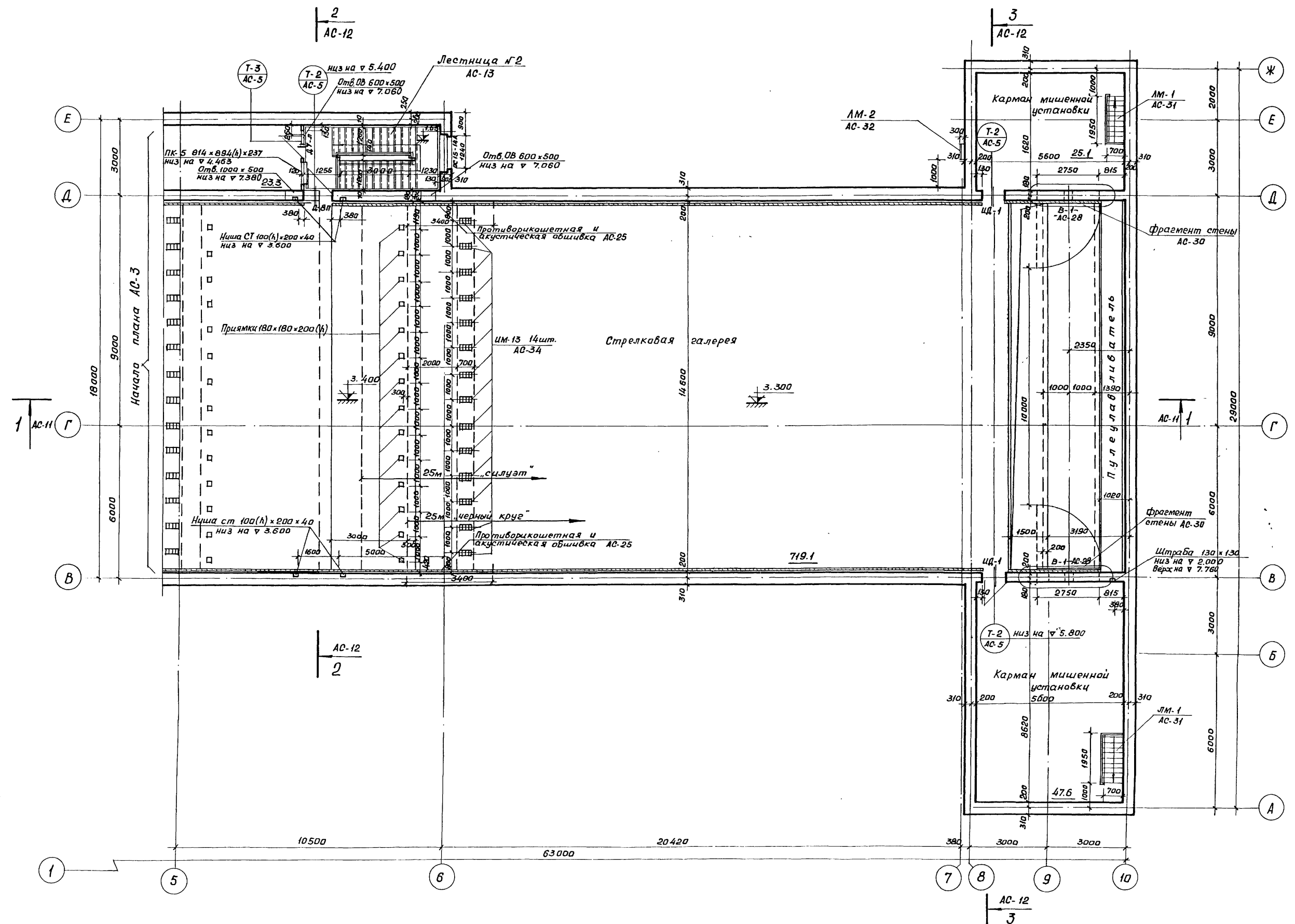
СОЮЗСПОРТПРОЕКТ г. Москва	Гл. инж. ин.-та	Соболев	Гл. инж. ин.-та	Соболев	Гл. инж. ин.-та	Соболев	Совласовано	Гл. спец. ДВ	Морозов
	Рук. маст.	Кузнецов	Гл. инж. пр.-та	Кузнецов	Гл. инж. пр.-та	Кузнецов	Получен	Гл. спец. ВК	Савицкий
	Гл. инж. маст.	Исаченко	Рук. ар. арх.	Исаченко	Рук. ар. арх.	Исаченко	Читский	Гл. спец. ЗО	Паршин
	Гл. констр. М.	Визяев	Исполнитель	Визяев	Исполнитель	Визяев	Петров	Вымякова	Исаков



1976	тип /стены кирпичные/ для стрельбы на дистанции 50 м с подвижной мишенью установкой	План 1 <sup>го</sup> этажа в осях "5" - "10"	Типовой проект 294-6-10	Альбом I	Лист АС-2
------	---	--	----------------------------	-------------	--------------



СОЮЗСПОРТ ПРОЕКТ г. Москва	Гл. инж. ин-та	Кузнецов	Хорин	Гл. спец. техн.	Полунин	Соед. сов. на
	Гл. арх. ин-та	Кузнецов	Кузнецов	Гл. спец. техн.	Склячковский	Кашевая
	Рук. маст.	Кузнецов	Кузнецов	Гл. инж. пр.	Чарский	Савошкина
	Гл. инж. маст.	Кузнецов	Кузнецов	Рук. эр. арх.	Вишнякова	Паршин
	Гл. констр. маст.	Кузнецов	Кузнецов	Исполнитель	Лавицак	



1976	Тир (стены кирпичные) для стрельбы на дистанции 50 м с подвижной мишенной установкой	План 2 <sup>го</sup> этажа в осях „ 5-10 ”	Типовой проект	Альбом	Лист
			294-6-10	I	АС-4

Спецификация перемычек

Перемычки				Состав перемычек						Примечания	
Марка по проекту	Для t=-20°	Для t=-30°	Для t=-40°	Кол. шт.	Для t=-20°	Для t=-30°	Для t=-40°	Кол.			
T-1	2.230-2 1-146	2.230-2 1-146	2.230-2 1-225	3	Б19 БП24	1 1	Б19 БП24	1 1	Б19 БП22	1 1	Отм. низа четверть 2,300 по оси, в отн. низа четверть 2,02 по осям, Е, Ч, В
T-2	2.230-2 1-60			13	Б13 Б415	1 2	Б13 Б415	1 2	Б13 Б415	1 2	5,40; 2,10; 5,800
T-3				23	Б13	1	Б13	1	Б13	1	—
T-4	2.230-2 1-19			6	Б13	2	Б13	2	Б13	2	Отм. низа четверть 2,10
T-5	2.230-2 1-108			3	Б13 БП13	1 1	Б13 БП13	1 1	Б13 БП13	1 1	— " —
T-6	2.230-2 1-45			1	БП13	1	БП13	1	БП13	1	— " —
T-7	2.230-2 1-47			6	БП18	1	БП18	1	БП18	1	— " —
T-8				16	Б419 Б419	1 3	Б419 Б419	1 3	Б419 Б419	1 4	Отм. низа четверть 2,305
T-9				1	Б419м	1	Б419м	1	Б419м	1	—
T-10	2.230-2 1-118			2	БП18 Б419	1 1	БП18 Б419	1 1	Б18 БП18 Б419	1 1 1	Отм. низа 3,010
T-11				1	2L160x100x12 l=2000						—
T-12				3	L160x100x12 l=2000						—
T-13	2.230-2 1-109			1	Б15 БП15	1 1	Б15 БП15	1 1	Б15 БП15	1 1	Отм. низа четверть 3,000
T-14				1	2L160x100x12 l=1000						—
T-15				1	2Г30 l=5000						Отм. низа 2,670
T-16				1	П-28	4	П-28	4	П-28	4	—
T-17	2.230-2 1-154			2	Б15 Б18 Б419	1 2 1	Б15 Б18 Б419	1 2 1	Б15 БП18 Б419	1 1 1	Отм. низа четверть 2,945
T-18	2.230-2 1-114			1	Б27 Б31	1 1	Б27 Б31	1 1	Б27 БП27	2 1	Отм. низа 7,690

Перемычки				Состав перемычек						Примечания	
Марка по проекту	Для t=-20°	Для t=-30°	Для t=-40°	Кол. шт.	Для t=-20°	Для t=-30°	Для t=-40°	Кол.			
T-19	2.230-2 1-135	2.230-2 1-135	2.230-2 1-218	2	Б419	4	Б419	4	Б419	5	Низ на отм. 2,100 и 2,650
T-20	2.230-2 1-120	2.230-2 1-120	2.230-2 1-235	1	БП22 Б419	1 1	БП22 Б419	1 1	Б22 БП24	2 1	Низ на отм. 2,000
T-21	2.230-2 1-110	2.230-2 1-110	2.230-2 1-181	1	Б18 БП18	1 1	Б18 БП18	1 1	Б18 БП18	2 1	Низ на отм. 7,610

Спецификация столярных изделий

Наименование элемента	Марка элемента	Кол. шт.		Размеры, мм		СЕРИЯ
		Левый	Правый	Проем в кладке	Коробка	
Оканный блок	ОС 15-15А	16		1520x1520(н)	1483x1461(н)	Серия ИИ-03-01 альбом 48
	ОС 15-14А	3		1570x1520(н)	1333x1461(н)	
Дверной блок внутренний глухой	ДВВ 8.8-5/8 (с вертикальными прорезями 40x40мм)	2		1800x2120(н)	1676x2388(н)	Серия 1.135-1; АЛЬБОМ-1
	Д-7	12	14	1020x2100(н)	974x2075(н)	
	Д-8	1	5	920x2100(н)	874x2075(н)	Серия 1.135-10
	Д-10	2	4	720x2100(н)	674x2075(н)	
	ДТ-9	2	3	1032x2120(н)	986x2088(н)	Серия 1.135-1; АЛЬБОМ-1
МД-1	5	5	1020x2100(н)	974x2075(н)	Смотри лист АС-33	
Ставни	С-1	3		1520x1520(н)	1500x1500(н)	Ставни по типу Д-2 (объемный механизм). Угол крепления створки ГАС-48
Дверной блок индивидуальный	УД-1	2		1020x2500(н)	974x2475(н)	Серия 1.136-10 по типу Д-7
Дверной блок глухой утепленный	ДУ 7.7 (с вертикальными прорезями 40x40мм)	2		1602x2120(н)	1478x2088(н)	Серия 1.135-1; АЛЬБОМ-1
Подоконные доски	ДО 16-35	19		1600x350x40(н)		Серия 1.136-2

Расчетная толщина наружных стен

t°С	Обыкновенный кирпич γ=1800кг/м³
-20	510
-30	510
-40	640

Примечания:

- Все отверстия не более 800 мм в плане, перекрывать арматурой φ10 АII с опиранием на 250 мм в слое раствора толщиной 50 мм. В стенах толщиной 250 мм - 5 φ10 АII, в = 120 мм - 3 φ10 АII.
- Перемычки внизу оконных проёмов включены в сводную спецификацию на листе АС-14 (начало).

Проект: 1:100  
 Исполнитель: [Signature]  
 Проверен: [Signature]  
 Утвержден: [Signature]  
 Дата: [Date]  
 Место: [Location]



План кровли

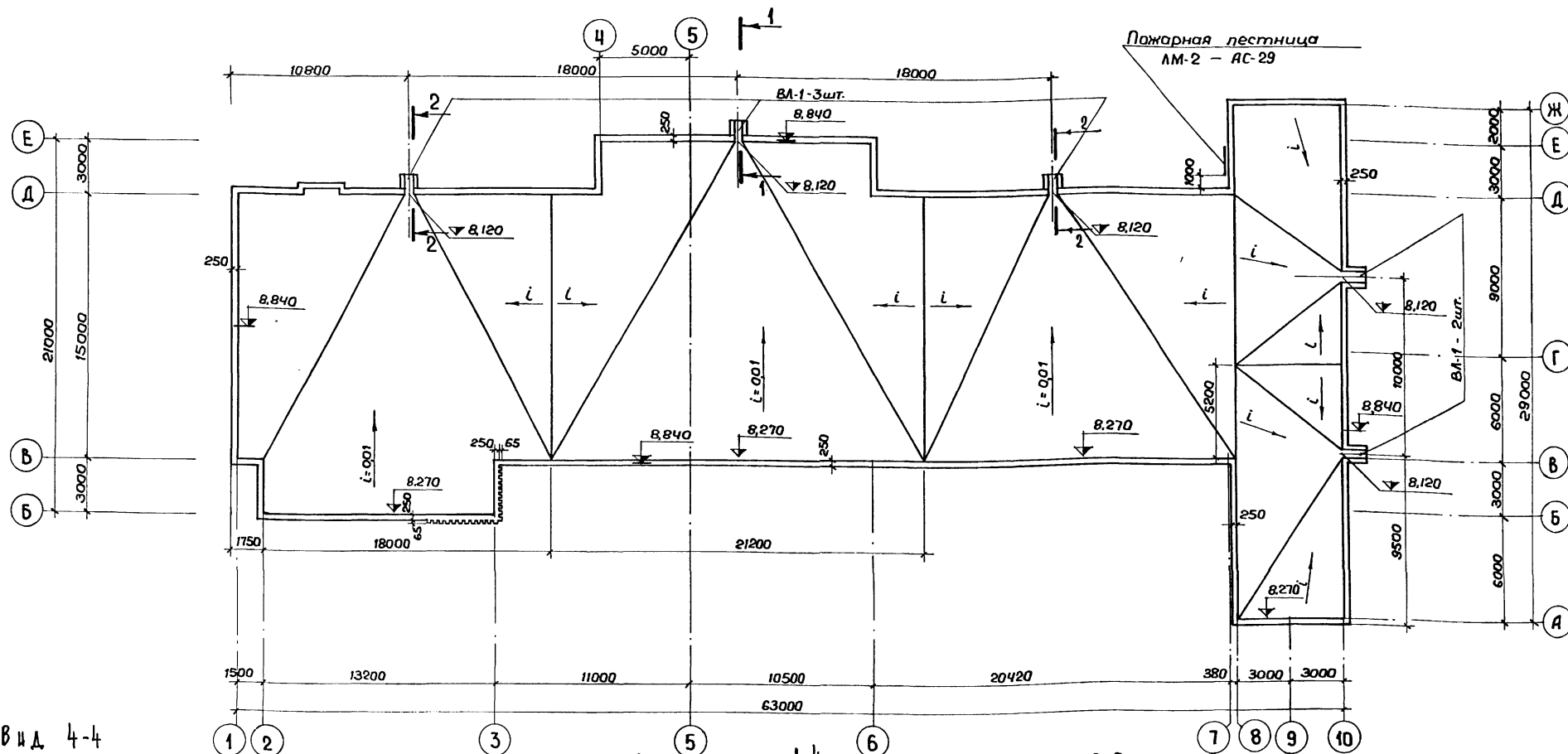


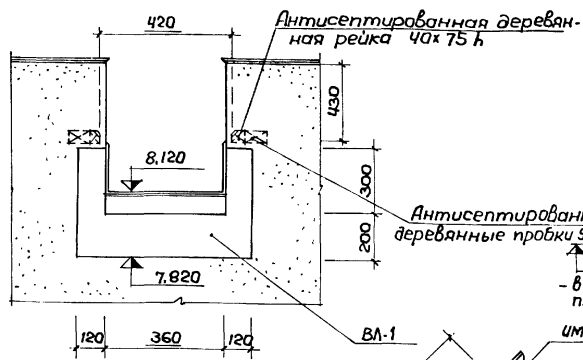
Таблица толщин утеплителя

Расчетная t°	Толщина мм
-20°	60,0
-30°	100р
-40°	120р

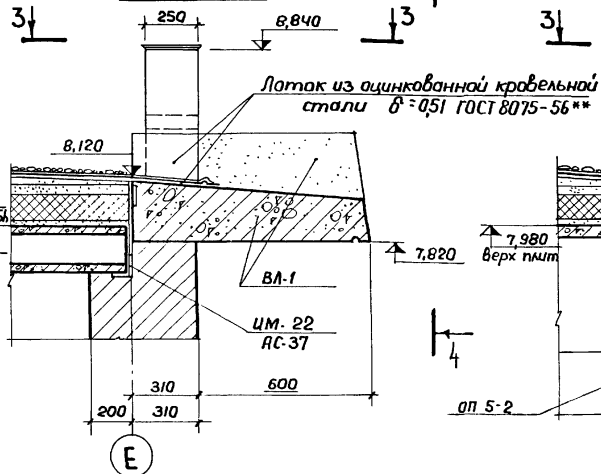
Примечания :

1. Данный лист рассматривать совместно с листами АС-11, АС-12.
2. План покрытия - АС-22, АС-23.
3. Опалубку и армирование ВЛ-1 - АС-37.
4. Состав кровли - АС-11.
5. Крепление ВЛ-1 к плитам перекрытий - АС-37.
6. Все работы по устройству кровли выполнять по СНи П III-20-74.
7. Установку радиостоек на кровле - АС-29

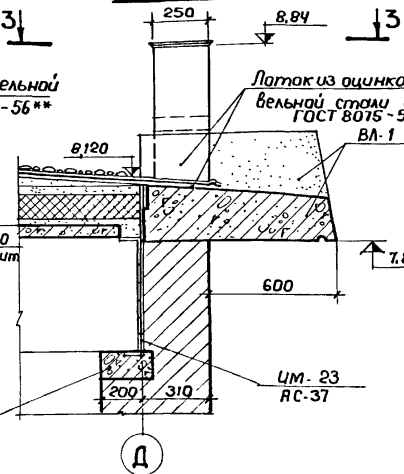
Вид 4-4



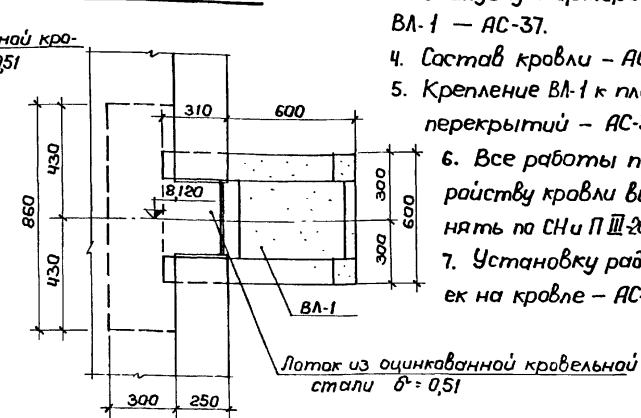
Сечение 1-1



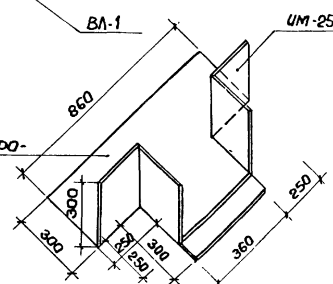
Сечение 2-2



Сечение 3-3



Латак из оцинкованной кровельной стали  $\delta = 0,51$  ГОСТ 8075-56\*\*



1976

Тип (стены кирпичные) для стрельбы на дистанции 50 м с подвижной мишенной установкой

План кровли. Деталь установки водосливного лотка ВЛ-1

Типовой проект 294-6-10

Альбом I

Лист АС-6

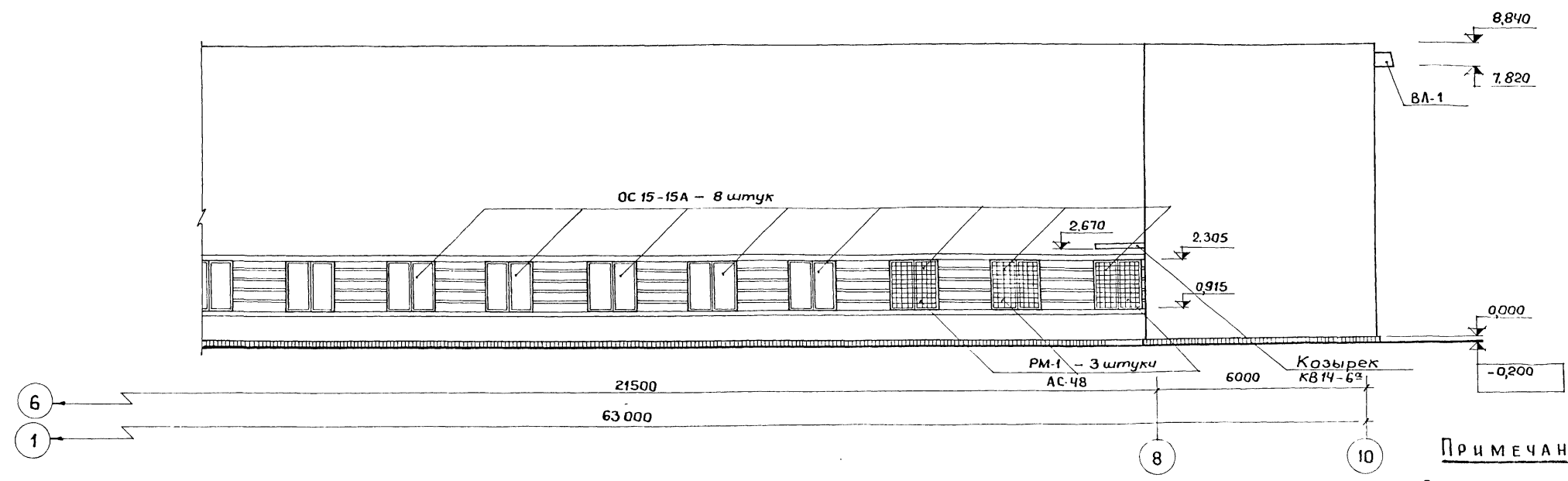
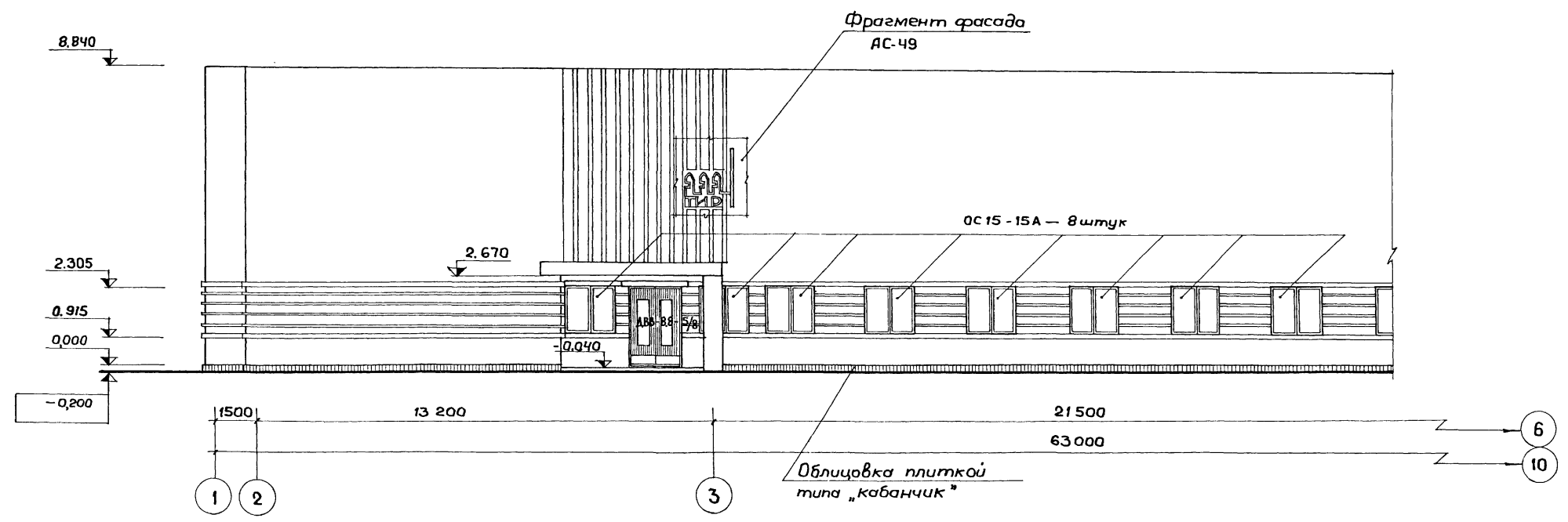
СОЮЗСПОРТПРОЕКТ  
Г. МОСКВА

Гл. инж. ин-та: Хорин  
Гл. инж. ин-та: Кузнецов  
Гл. инж. ин-та: Исаенко  
Гл. констр. ин-та: Бузуб

Гл. спец. техн.: Савельев  
Гл. арх. пр-та: Сидоров  
Гл. инж. пр-та: Фролов  
Рук. эр. арх.: Шварц  
Ст. архит.: Шварц

Получен: Шварц  
Добавлен: Шварц  
Числен: Шварц  
Визировано: Шварц  
Лицевик: Шварц

Л. спец. об: Шварц  
Л. спец. об: Шварц  
Л. спец. об: Шварц



**ПРИМЕЧАНИЕ:**

Верхние перемычки над окнами ОС 15-15А БУ-27 учтены на листе АС-14, нижние перемычки БП-27 - на листе АС-14 (начало)

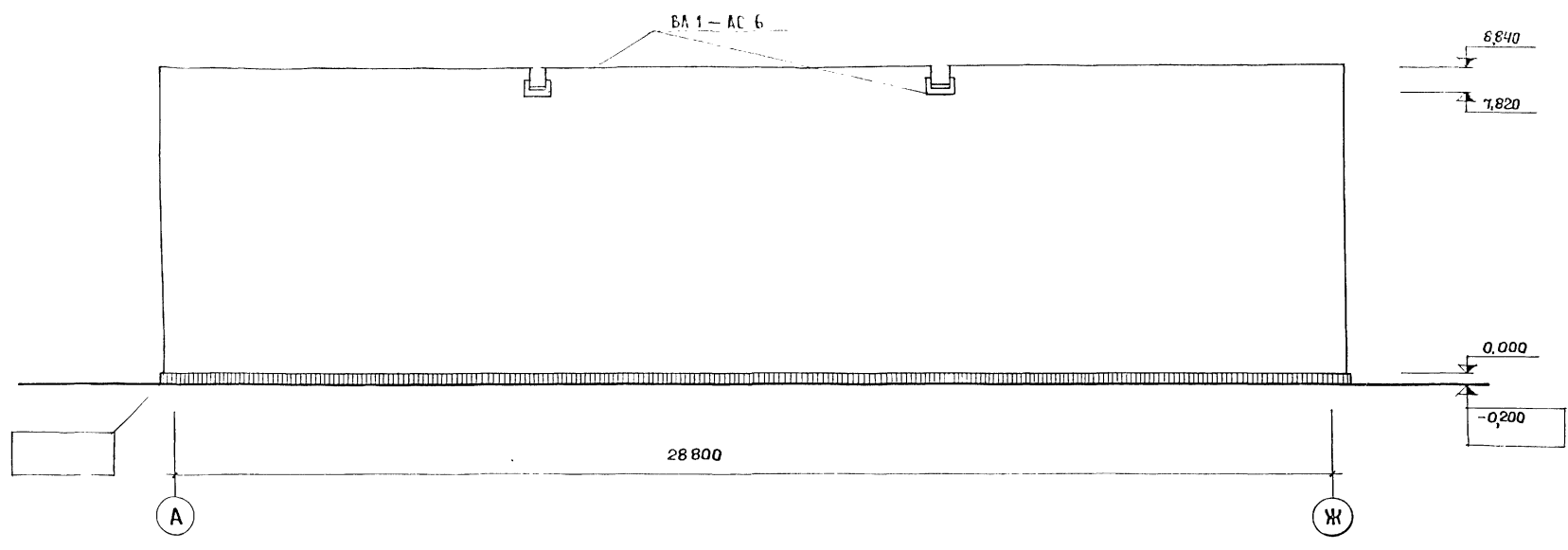
СОЮЗСПОРТПРОЕКТ г. Москва	Гл. инж. ин-та	Харин	Гл. спец. техн.	Полунын	Согласовано:
	Гл. арх. ин-та	Гунст	Гл. арх. пр.	Скворцов	Гл. спец. ОБ
Рук. маст.	Кузнецов	Гл. инж. пр.	Скворцов	Скворцов	Колесова
Гл. инж. маст.	Усаченко	Рук. ср. арх.	Скворцов	Скворцов	
Гл. констр. м.	Буяев	Ст. архит.	Скворцов	Скворцов	

1976	Тип (стены кирпичные) для стрельбы на дистанции 50 м с подвижной мишенью установкой	Фасад в осях "1-10"	Типовой проект 294-6-10	Альбом I	Лист АС-7
------	---	---------------------	-------------------------	----------	-----------

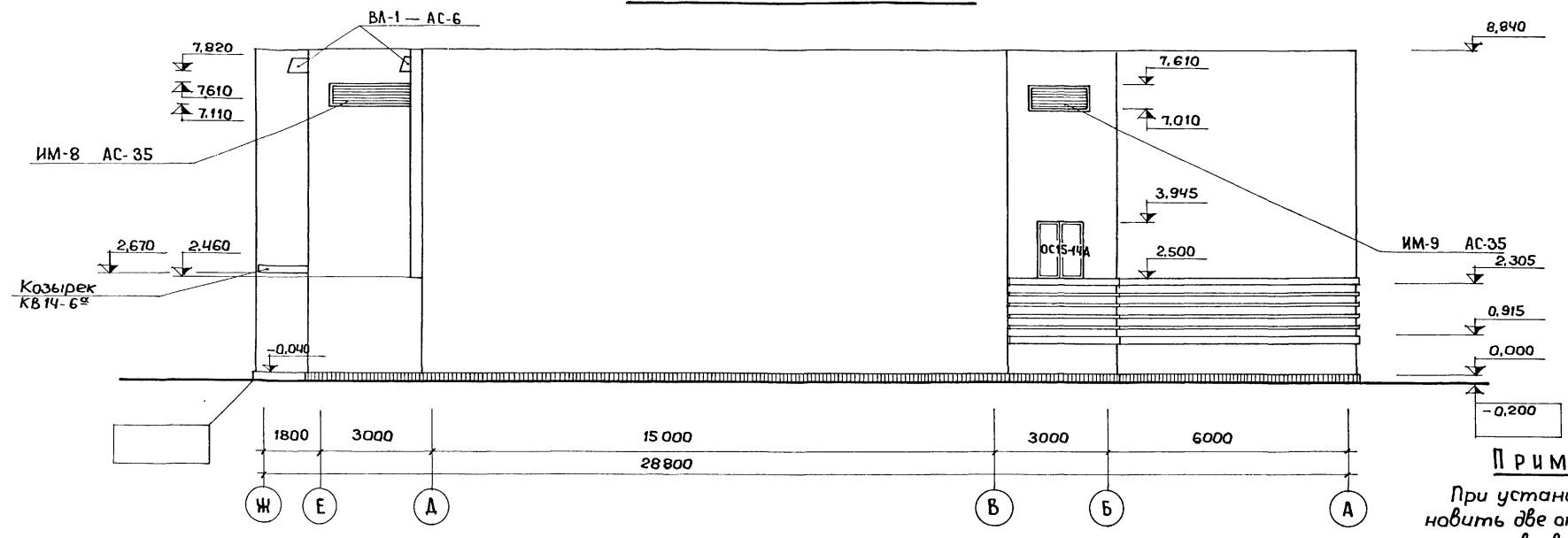




ФАСАД В ОСЯХ "А-Ж"



ФАСАД В ОСЯХ "Ж-А"



ПРИМЕЧАНИЕ:

При установке козырьков входа установить две опоры под консольную часть и после возведения кладки над козырьком высотой не менее 20м опоры убрать

СОЗДАТЕЛЬ ПРОЕКТА г. Москва	Гл. инж. ин-та Гл. арх. ин-та Рук. маст. Гл. инж. маст. Гл. констр. м.	Харин Гунст Кузнецов Усаченко Бузяев	Гл. спец. техн. Гл. арх. пр. Гл. инж. пр. Рук. эр. арх. Ст. архит.	Согласовано: Гл. спец. об. Получил Скабицкий Чапский Вишнякова Лубча	Колосова
--------------------------------	--	--	--	--	----------

1976	Тип (стены кирпичные) для стрельбы на дистанции 50м с подвижной мишенной установкой	Фасады в осях "А-Ж" и "Ж-А"	Типовой проект 294-6-10	Альбом I	Лист АС-9
------	---	-----------------------------	----------------------------	-------------	--------------













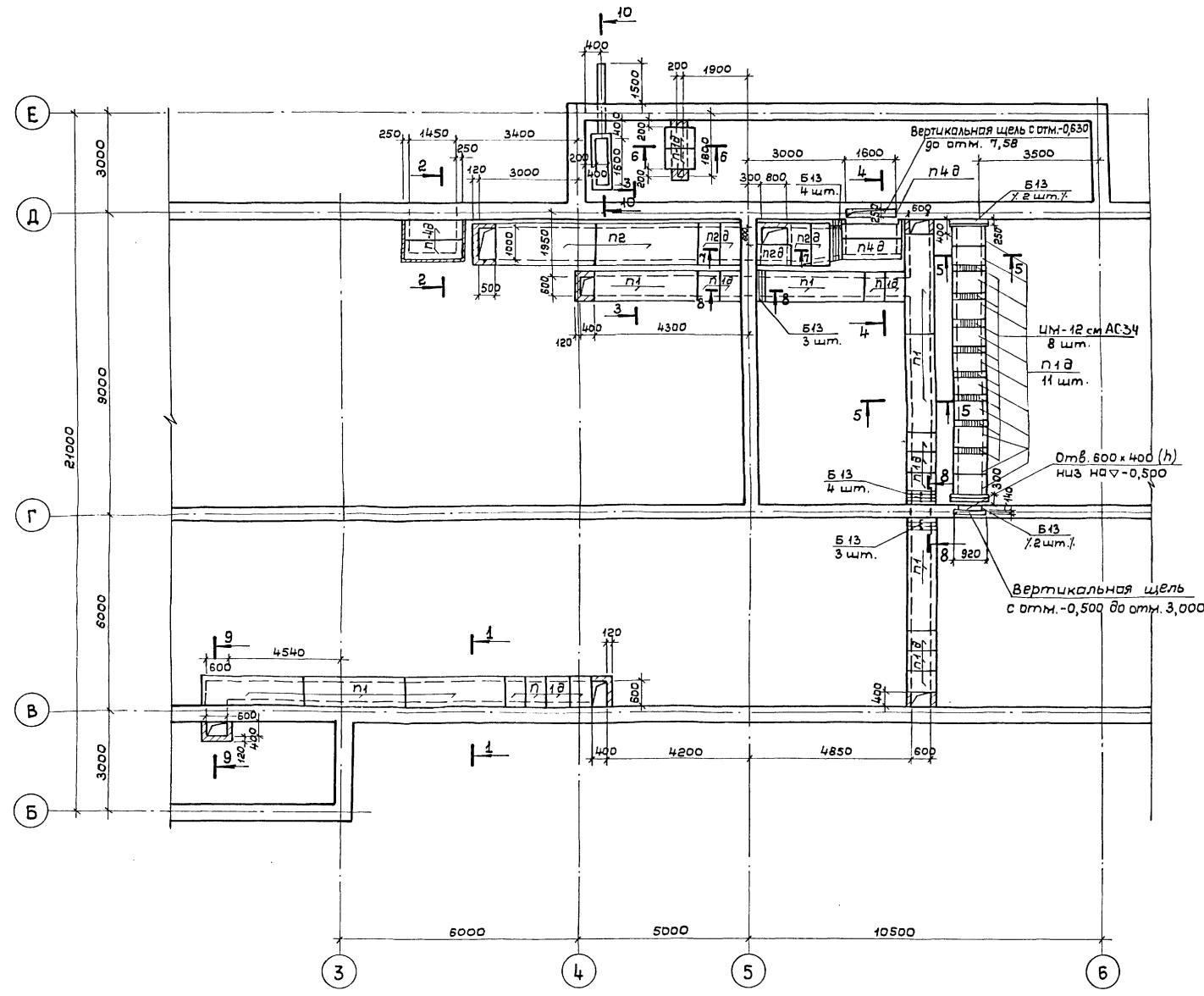








Рук. маст.	Г.И.И.	Кизнецов	Рук.ар.инж.	Иванов	Гурин	Согласовано
Гл.инж.мост.	Васильев	Щапенко	Цепомил	Иванова	Иванова	Гл.спец.об.
Гл.констр.м.	Сидоров	Визяев	Проворов	Гурин	Саввичкова	Гл.спец.вк.
Гл.арх.пр.	Сидоров	Сидоров	Сидоров	Сидоров	Першин	Гл.спец.эо.
Гл.инж.пр.	Сидоров	Чарский	Чарский	Чарский	Чарский	Чарский



Наименование элемента	Марка	К-во шт.	Масса т	Источник
Плиты перекрытия каналов	П1	8	0,45	Серия ИС-01-04 В.2
	П1в	27	0,10	
	П2	2	0,85	
	П2в	5	0,18	
	П4в	4	0,33	
Перемычки	Б13	18	0,025	Серия 1.135-1.В.1

Примечания:

1. Данный лист рассматривать совместно с листом ЯС-15; ЯС-16; ЯС-19; ЯС-34.
2. Наружные стенки каналов и прямков обмазать горячим битумом за 2 раза.
3. Основание каналов - бетон М „150“.

СОЮЗСПОРТПРОЕКТ  
г. Москва

1976 Тип/стены кирпичные/ для стрельбы на дистанции 50 м с подвижной мишеньной установкой

План подпольных каналов

Типовой проект Яльбом Лист  
294 - 6 - 10 I AC-18



**СОЮЗСПОРТПРОЕКТ**  
г. Москва

Гл. инж. маст. Гл. инж. маст. Гл. конст. м. Гл. арх. пр. Гл. инж. пр.

Кузнецов Исаченко Близяев Сербин

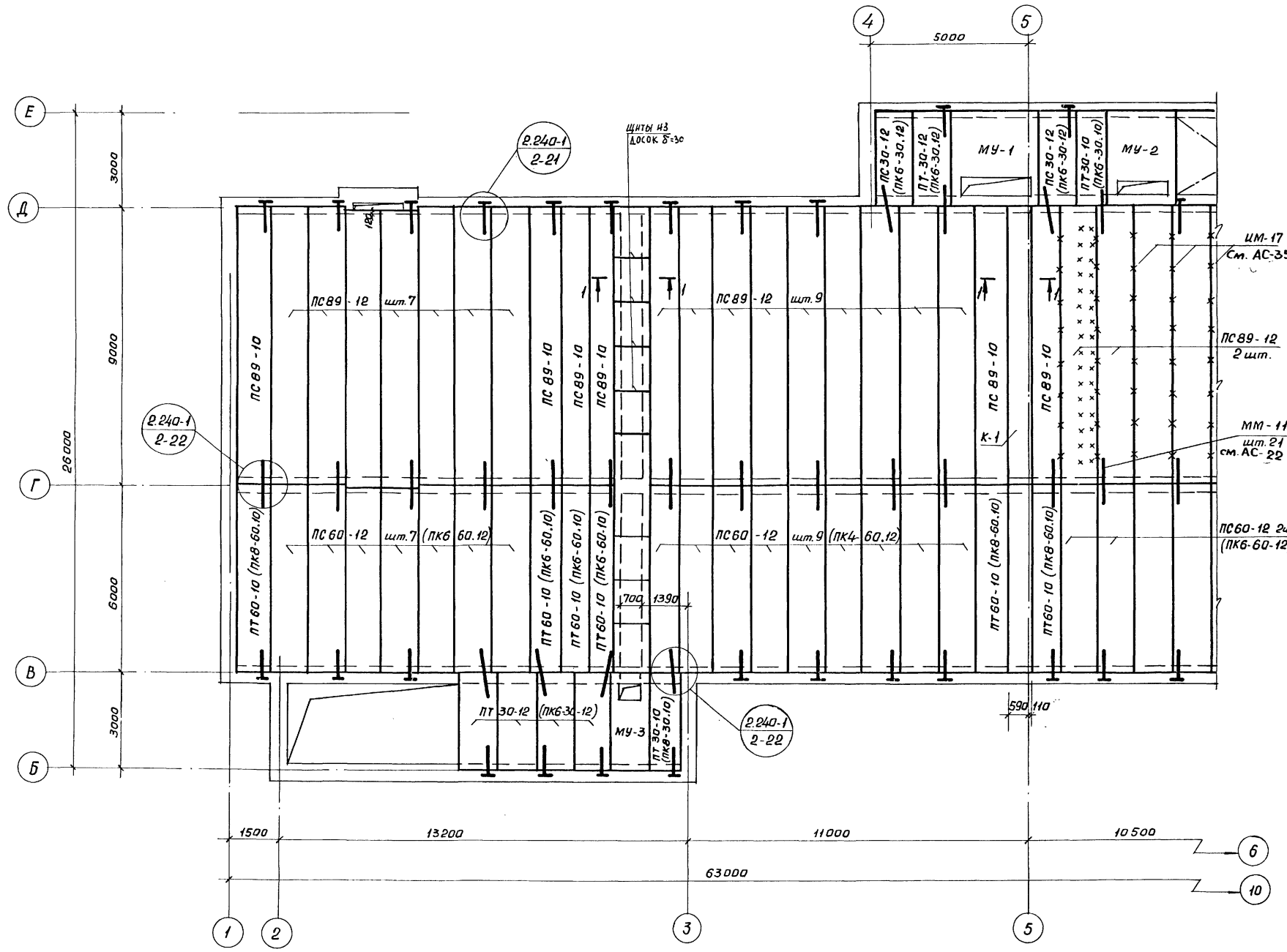
Рук. гр. арх. Рук. гр. инж. ПРОВЕРКА

Афанасьев Д.И. Шабанов

Вишнякова Гурин Чапский

Согласована по: Гл. спец. ОБ Гл. спец. ВК Гл. спец. ДО

Кашева Садовникова Паршин



**Спецификация сборных Железобетонных элементов**

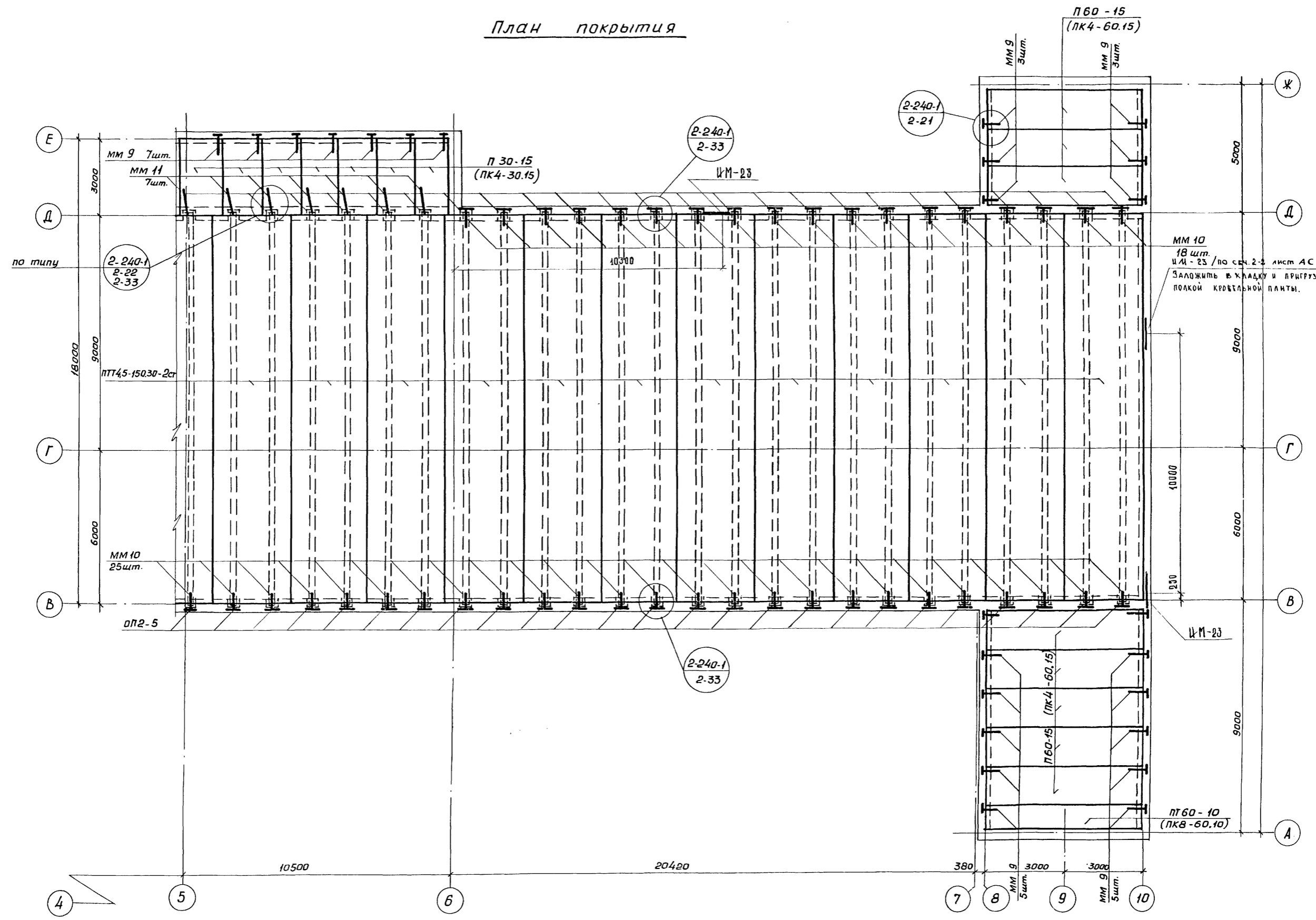
Наименован.	Марка	Кол.	Масса т	Источник
Плиты перекрытий	ПКБ 89-12	39	3100	серия 1.241-1;В-1
	ПКБ 89-10	8	2558	серия 1.241-1;В-1
	ПКБ 60-12	42	2110	серия 1.141-1;В-2
	ПКБ 60-10	12	1740	серия 1.141-1;В-5
	ПКБ 30-15	6	1425	серия 1.141-1;В-10
	ПКБ 30-12	10	1080	серия 1.141-1;В-10
	ПТ 30-10	4	0,882	серия 1.141-1;В-11
Монолитные участки	МУ-1	1	-	АС-24
	МУ-2	1	-	
	МУ-3	1	-	
Вариант с легкобетонными плитами покрытия				
Плиты перекрытий	ПКБ 60-12	42	1640	серия 1.141-10;В-2
	ПКБ 60-10	12	1360	серия 1.141-10;В-7
	ПКБ 60-15	1	2180	серия 1.141-10;В-2
	ПКБ 30-15	6	1080	серия 1.141-9;В-6
	ПКБ 30-12	10	0,820	серия 1.141-9;В-6
	ПКБ 30-10	4	0,673	серия 1.141-9;В-9
	ПКБ 48-10	4	1220	серия 1.141-10;В-7
Монолитные участки	ПКБ 89-12	39	3100	серия 1.241-1;В-1
	ПКБ 89-10	8	2558	серия 1.241-1;В-1
	МУ-1	1	-	АС-24
МУ-2	1	-		
МУ-3	1	-		







План покрытия



СОЮЗСПОРТПРОЕКТ г. Москва	Рук. маст.	Кузнецов	Рук. ер. инж.	Гурин	Согласовано
	Гл. инж. маст.	Исаченко	Цололици	Феоклисов	Кашевая
	Гл. конст. мас.	Бизяев	ПРОВЕРИЛ	ЧАПСКИЙ	САДОВНИКОВА
	Гл. арх. мас.	СКИБНИЦКИЙ	СКИБНИЦКИЙ	ЧАПСКИЙ	ПАРШИН
Гл. инж. пр.	ЧАПСКИЙ	ЧАПСКИЙ			

1976	Тип (стены кирпичные) для стрельбы на дистанции 50м с подвижной мишенной установкой	План покрытия в осях 5-10 на отм. 7.980	Типовой проект	Альбом	Лист
			294 - 6 - 10	I	АС-23

Спецификация арматуры

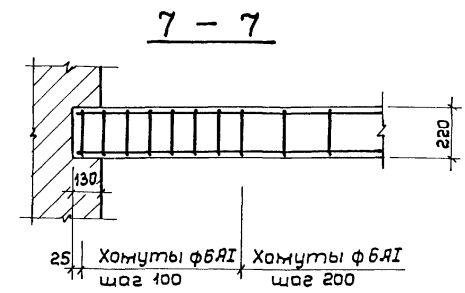
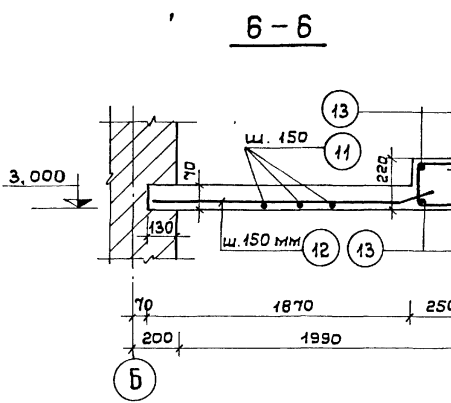
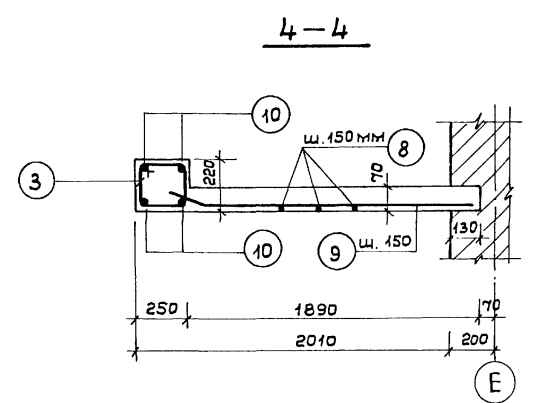
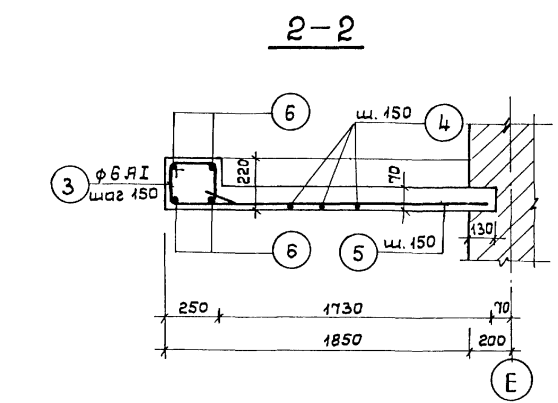
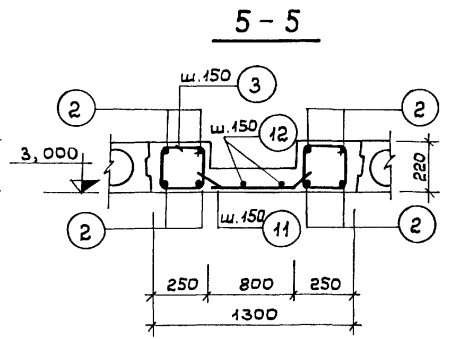
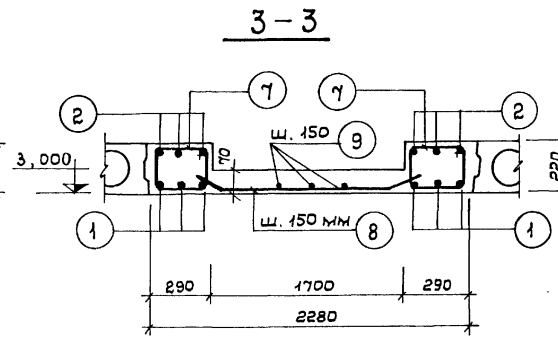
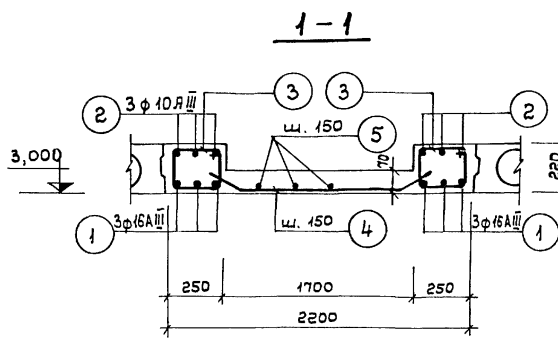
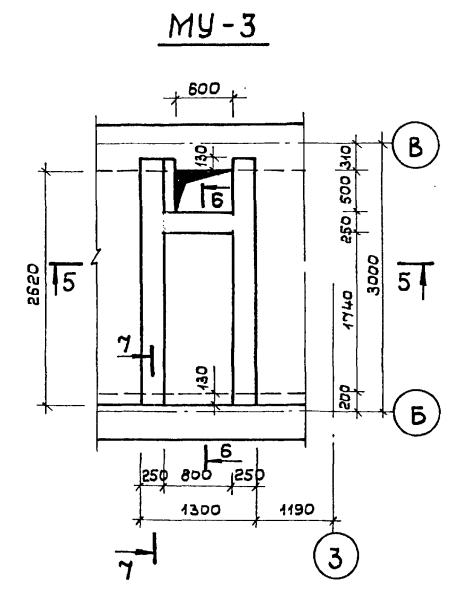
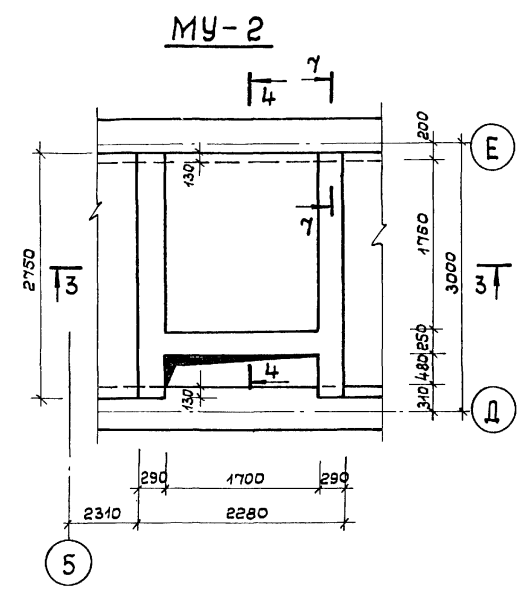
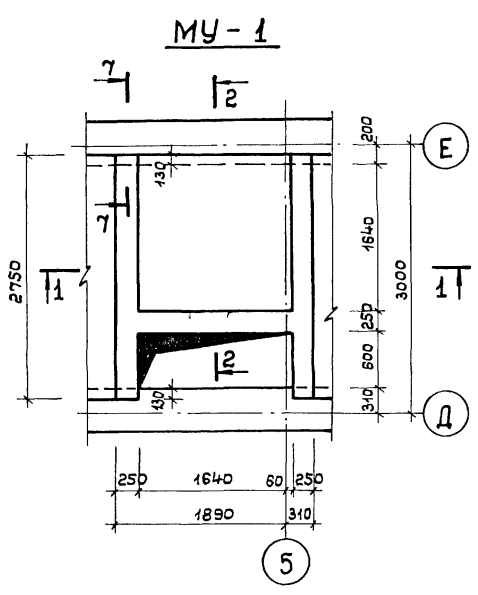
№ поз.	Эскиз	φ мм	Кол-во шт.	Длина, мм.		Выборка арматуры			
				1 шт.	Общ.	φ мм	Длина м	Масса кг	
МУ-1	1	16A III	6	2730	16380	6A I	89,60	19,9	
	2	10A III	6	2730	16380	10A III	24,98	15,4	
						16A III	16,38	26,9	
	3		6A I	53	900	47700			
	4		6A I	10	2100	21000			
	5		6A I	11	1900	20900			
МУ-2	6	10A III	4	2150	8600				
	1	16A III	6	2730	16380	6A I	102,20	22,7	
	2	10A III	6	2730	16380	10A III	25,18	15,5	
						16A III	16,38	26,9	
	7		6A I	42	1000	42000			
	8		6A I	11	2200	24200			
	9		6A I	12	2100	25200			
	10		10A III	4	2200	8800			
	3	Эскиз см. выше	6A I	12	900	10800			
	МУ-3	2	10A III	8	2730	21840	6A I	70,40	15,6
3		Эскиз см. выше	6A I	47	900	42300	10A III	21,84	13,5
11			6A I	11	1250	13750			
12			6A I	7	2050	14350			

Выборка стали						
Класс стали	Гост	φ сечения мм	Общая длина м	Общая масса кг	Масса по классам	Общая масса, кг Арм.стали Элект. дет.
A-I	5781-75	6	264,20	58,5	58,5	58,5
A-III	5781-75	10	72,00	44,4	44,4	98,2
		16	32,76	53,8	53,8	

Расход материалов на монолитные ж/б конструкции					
Наименование конструкции	Кол-во	Марка бетона	Расход		Примечание
			Бет. м <sup>3</sup>	Сталь, кг	
МУ - 1	1	200	0,67	62,2	
МУ - 2	1	200	0,74	65,1	
МУ - 3	1	200	0,42	29,1	

Примечание:

1. Расположение МУ-1 ÷ МУ-3 на плане покрытий см. лист ЯС-20.



Руководитель проекта: Кузнецов Р.С. Арх. В.И. Шенякова  
 Главный инженер: Цыганов В.И. Арх. В.И. Шенякова  
 Проектант: Бузавел В.И. Арх. В.И. Шенякова  
 Проверил: Сидорова С.И. Арх. В.И. Шенякова  
 Утвердил: Гурин В.И. Арх. В.И. Шенякова

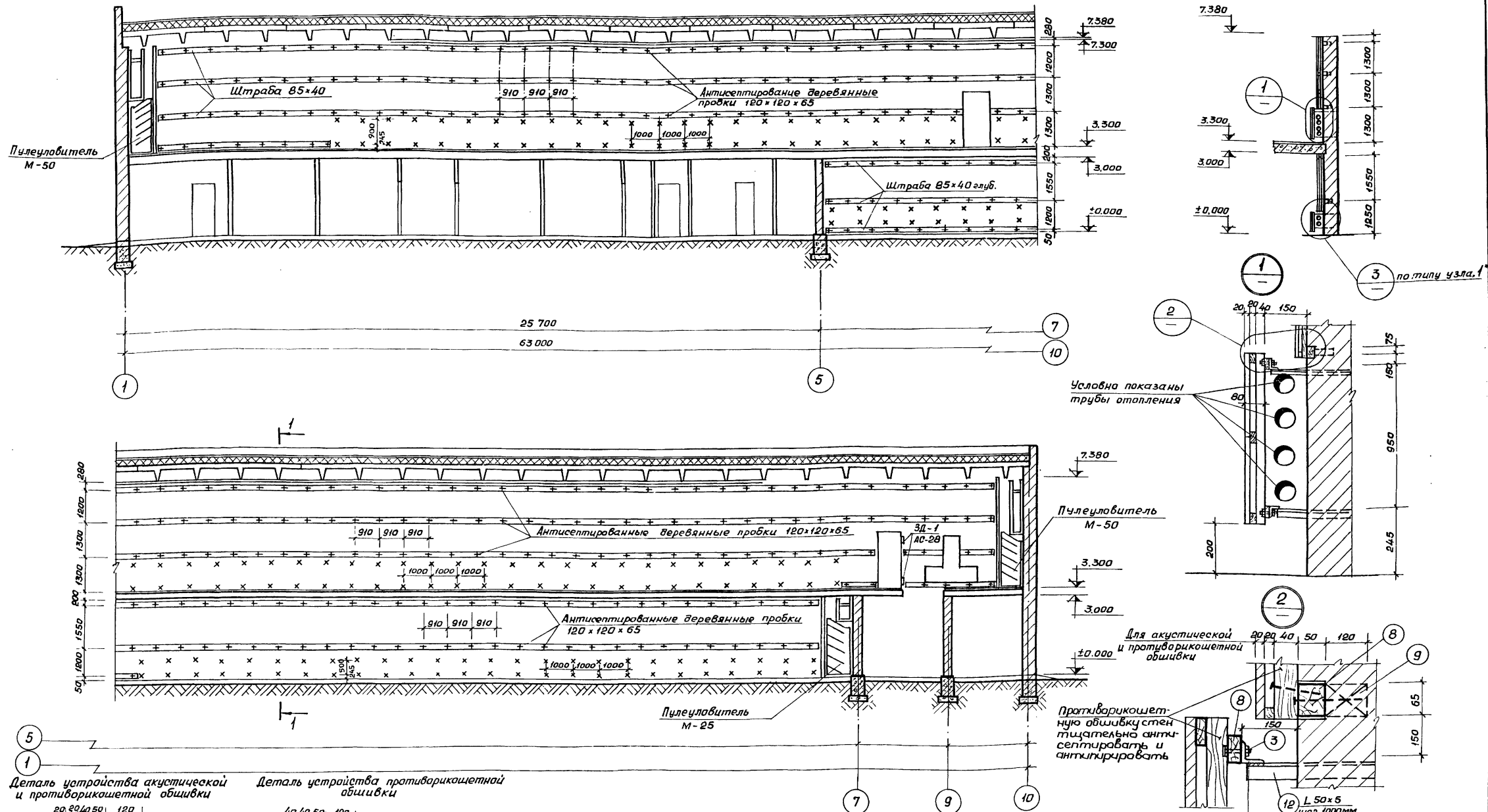
СОЮЗСПОРТПРОЕКТ  
 г. Москва

1976	Тип /стены кирпичные/ для стрельбы на дистанции 50 м с подвижной мишенной установкой	Монолитные участки МУ-1 ÷ МУ-3. Опалубка, армирование, спецификация	Типовой проект 294 - 6 - 10	Альбом I	Лист АС-24
------	--	---	-----------------------------	----------	------------



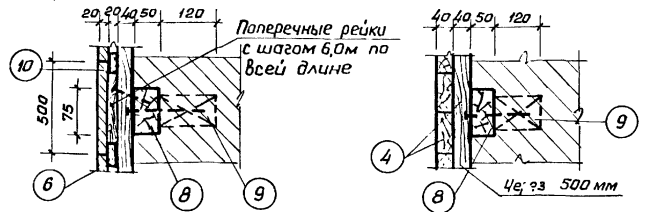
Маркировочная схема крепежа облицовки стен

1-1



Деталь устройства акустической и противорикошетной обшивки

Деталь устройства противорикошетной обшивки



Условно показаны трубы отопления

Для акустической и противорикошетной обшивки

Противорикошетную обшивку стен тщательно антисептировать и антипирировать

1976 Тип (стены кирпичные) для стрельбы на дистанции 50м с подвижной мишенной установкой

Развертка стены по оси "Д". Сечение 1-1. Узлы 1÷3.

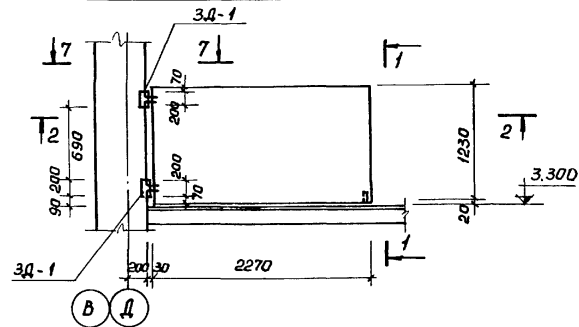
Типовой проект	Альбом	Лист
294 - 6 - 10	I	AC-26

СОЮЗСПОРТПРОЕКТ  
г. Москва

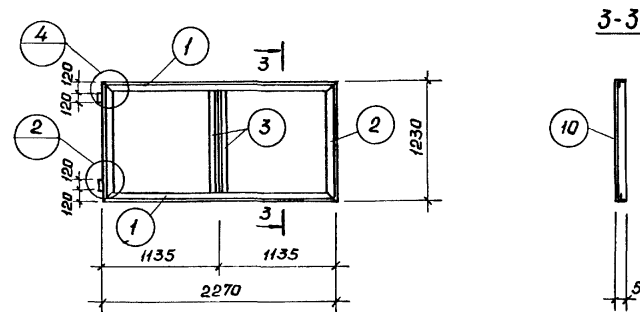
Руководитель проекта: Кузнецов, Рук. эр. арх., Селенко  
 Глав. инж. маст.: Ушаков, Рук. эр. инж., Гурин  
 Инж. констр.: Цыганко, Рук. эр. инж., Леденко  
 Глав. арх. пр.-та: Бизяев, Исполнит., Гурин  
 Глав. инж. пр.-та: Сидякин, Проверил, Гурин  
 Инженер: Чистяков



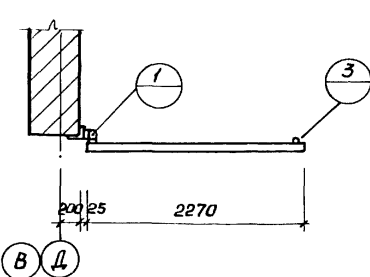
Фрагмент фасада ворот В-1



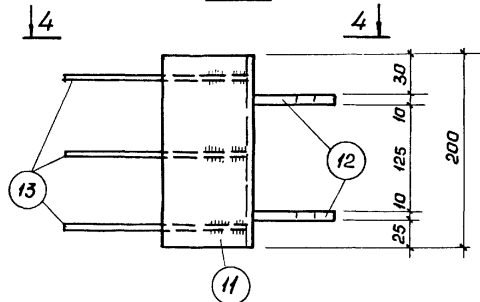
Рама ворот Р-1



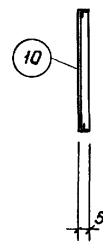
2-2



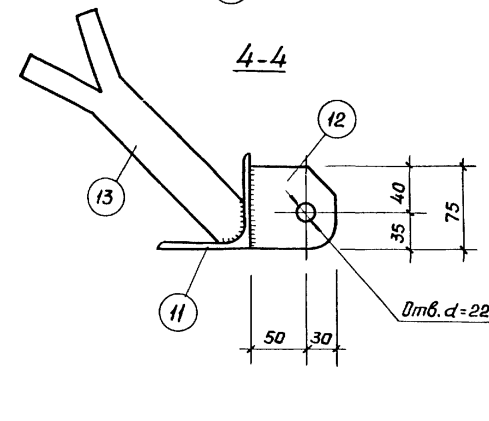
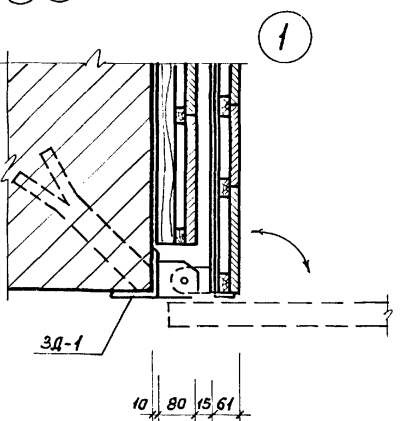
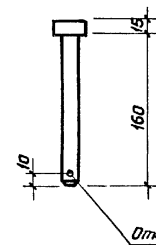
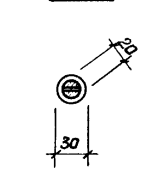
3д-1



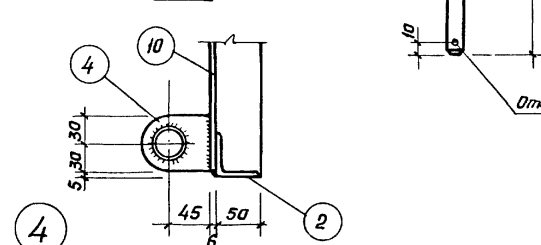
3-3



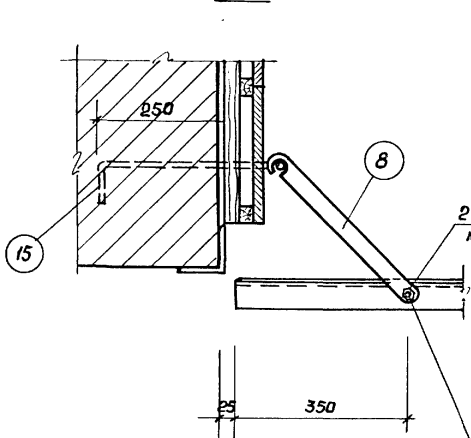
Поз. 14



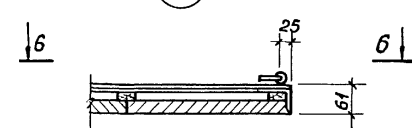
5-5



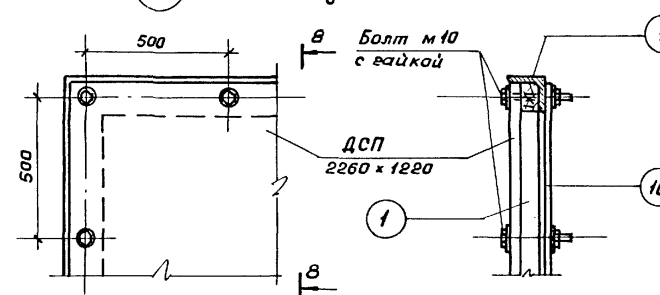
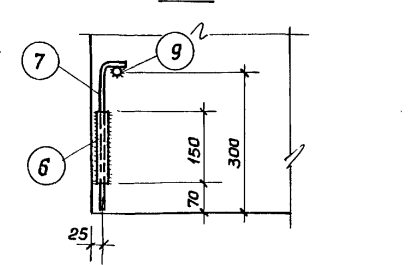
7-7



3



6-6



Примечания:

1. Сварку производить электродами типа Э-42 гост 9467-75  $\eta_{ш} = 4\text{мм}$ .
2. Изделия окрасить масляной краской за 2 раза.

Спецификация стальных элементов

Марка элемента	Кол. шт.	Масса кг	Лист проекта
Р-1	2	116.0	
3д-1	4	7.48	
Поз. 14	4	0.5	
Поз. 15	2	0.9	

Расход древесины на обшивку ворот  
 Доска 30 x 100;  $\ell = 1220$  шт. 20  
 ДСП 2260 x 1220; шт. 2 - 5.52 м<sup>2</sup>

Выборка стали

Класс стали	ГОСТ	Ф сечение мм	Общ. длина м	Общ. масса кг	Масса по классу кг	Общая масса кг	
						Армат. сталь	Закл. деталь
А-І	2590-71	16 АІ	1.98	3.1	4.9	4.9	
		20 АІ	0.72	1.8			
Вст 3п	380-71	L 50x5	14.5	68.8	274.7		
		L 100x10	0.8	12.0			
		- 8-10	-	5.2			
		- 8-6	-	187.4			
		тр. ф 30x4	0.40	1.0			
тр. ф 22x2	0.30	0.3					

СОГЛАСОВАНО  
 Вишнякова  
 Гурич  
 Ушкевич  
 Гурич  
 Кузнецов  
 Рук. гр. арх.  
 Рук. гр. инж.  
 Циммерер  
 Проверил  
 Скубицкий  
 Чалский  
 Кузнецов  
 Исаченко  
 Бизяев  
 Скубицкий  
 Чалский  
 Рук. инж. маст.  
 Гл. конст. маст.  
 Гл. арх. пр.-та  
 Гл. инж. пр.-та  
 ГОСГОСПРОЕКТ  
 г. Москва

План размещения радиостоек на кровле

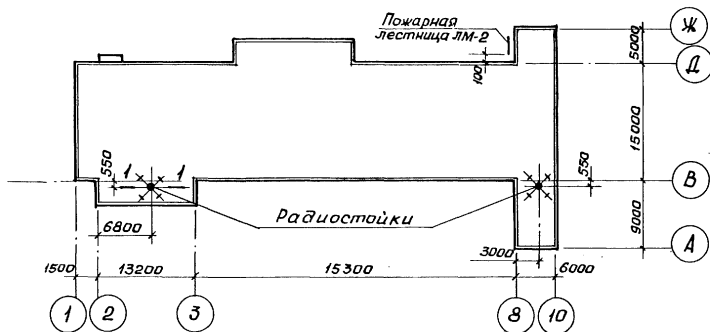
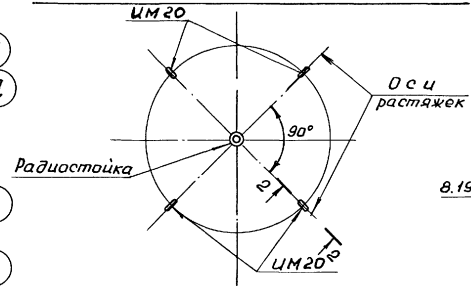
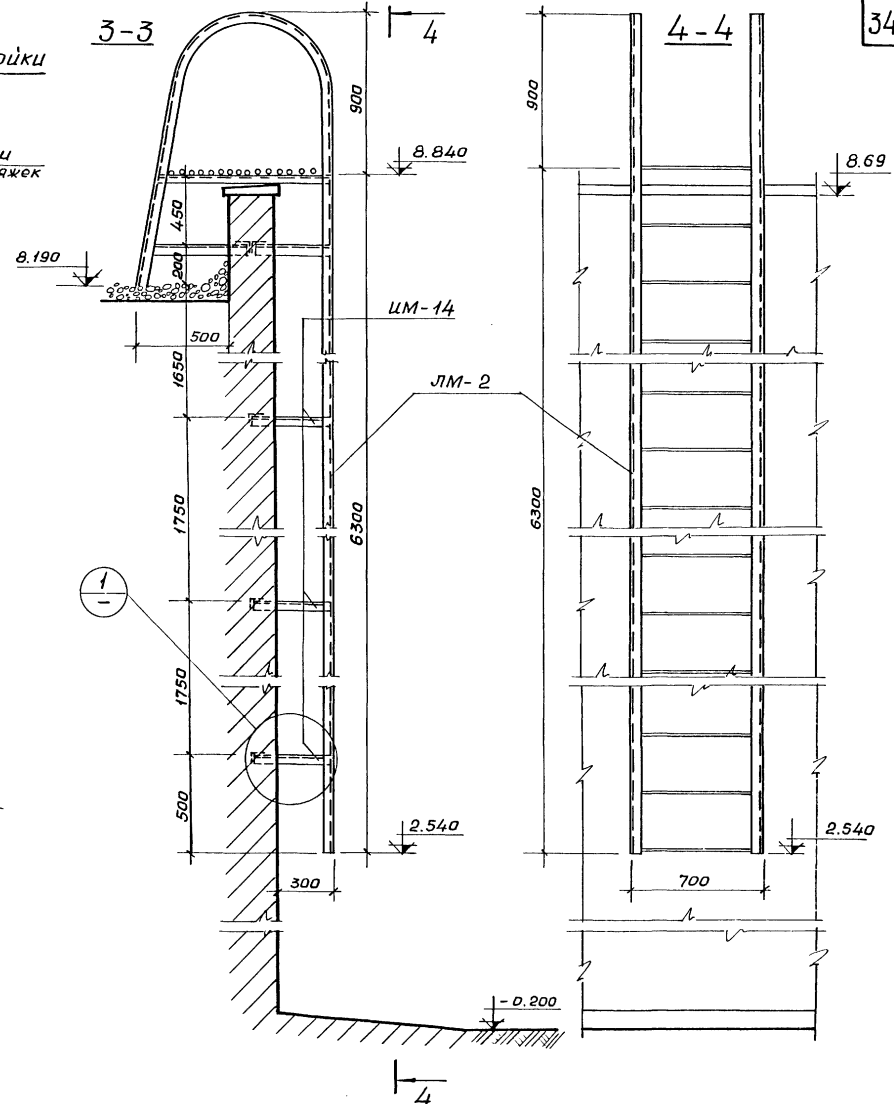


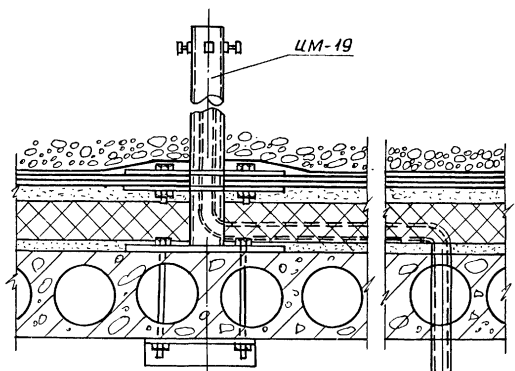
Схема растяжек и анкеров радиостойки



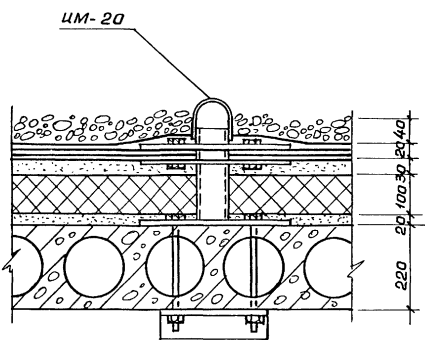
3-3



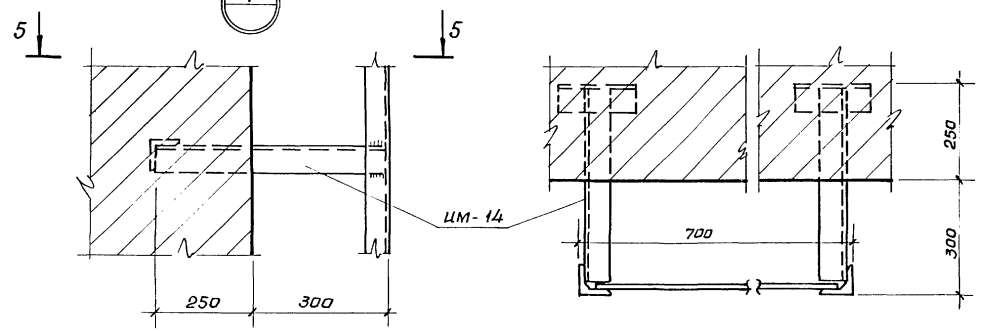
1-1



2-2



5-5



Примечание

1. Данный лист рассматривать совместно с листом АС-32; АС-36.

СОЮЗСПОРТПРОЕКТ  
 г. Москва  
 Рук. маш. Гл. инж. маш. В.И. Мухоморов  
 Гл. констр. пр. С.В. Чирков  
 Инженеры: Кузнецов, Исаченко, Визяев, Сидяцкий, Цапский  
 Проверил: С.В. Чирков  
 Гл. инж. пр. В.И. Мухоморов  
 Рук. эр. инж. В.И. Мухоморов  
 Испытания: В.И. Мухоморов  
 Каревал  
 Гл. спец. 30  
 Паршин  
 Сагласована

1976	Тип (стены кирпичные) для стрельбы на дистанции 50 м с подвижной мишенной установкой.	План размещения радиостоек на кровле. Установка пожарной лестницы ЛМ-2.	Типовой проект 294 - 6 - 10	Альбом I	Лист АС-29
------	---	---	-----------------------------	----------	------------









Спецификация стали на металлические изделия

Марка элем.	Марка изд.	№ поз.	Эскиз сечение	Кол-во поз.	φ мм	Длина		Масса кг	Примечание
						1 шт. мм	Общая м		
ЛМ-2	М-1	1	L 70 × 6	2	—	3600	7,20	48,0	8509-72
		3	φ 16	12	16АІ	660	7,90	12,5	2590-71
		2	L 70 × 6	2	—	5700	11,4	72,5	8509-72
ЛМ-2	М-2	3	φ 16	30	16АІ	660	19,8	31,4	2590-71
		4	L 70 × 6	2	—	900	1,8	11,5	8509-72
		Всего:							115,4

Спецификация стальных элементов

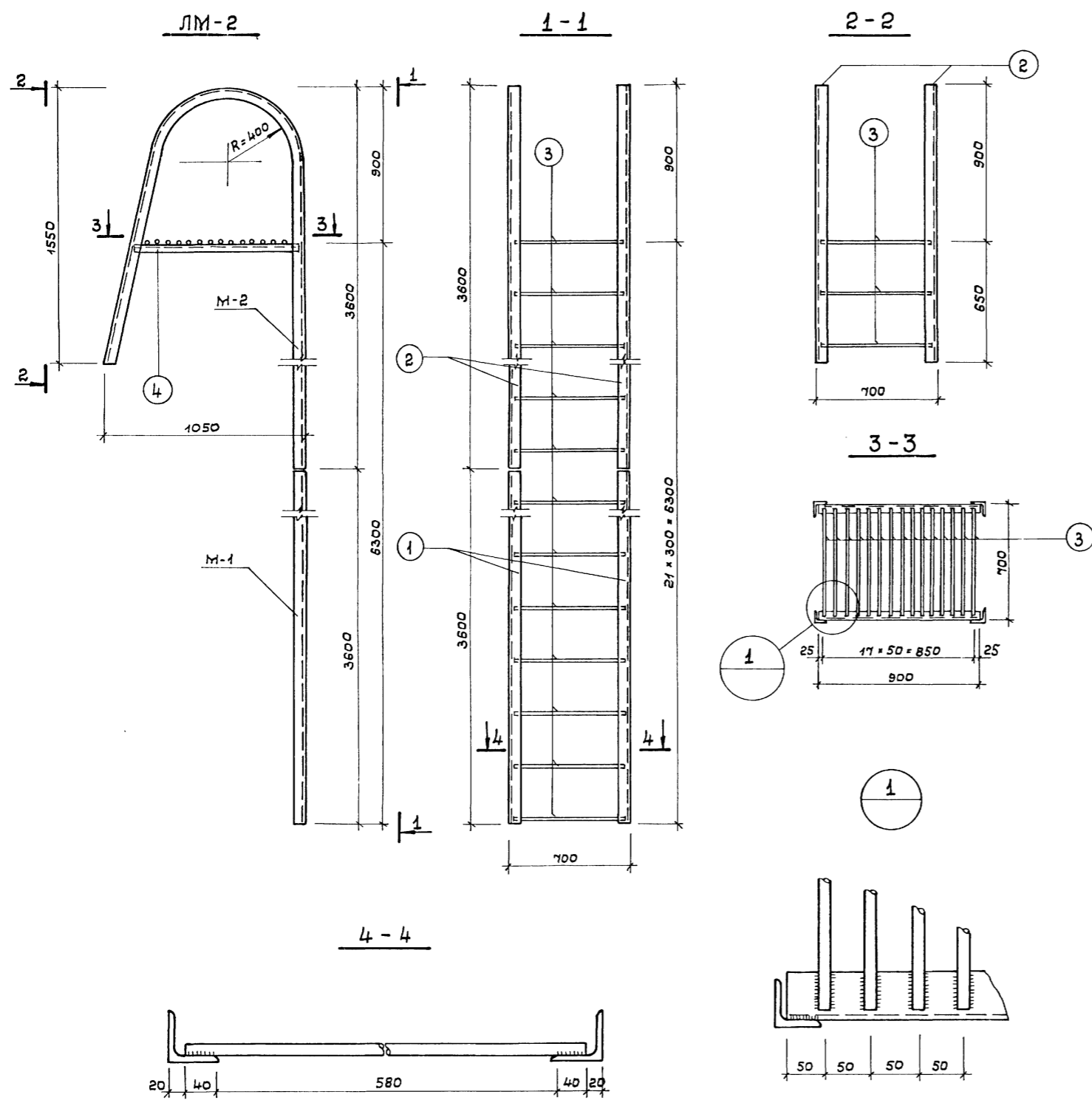
Марка элемента	К-во шт.	Масса кг	Лист пр-та
М-1	1	58,5	АС-32
М-2	1	127,1	АС-32

Выборка стали на лист

Класс стали	Гост	φ сеч. мм	Общая длина м	Общая масса кг	Масса по классам	Общая масса	
						Армст. стали	Закл. арматура
А-І	2590-71	16 А-І	27,7	43,9	43,9	43,9	—
Вст.3	8509-72	L 70 × 6	22,2	142,7	142,7	—	—

Примечания:

1. Сварку производить электродами Э-42 гост 9467-75, катет всех швов 6 мм.
2. Все металлические изделия перед монтажом окрасить масляной краской за 2 раза.



СОЮЗСПОРТПРОЕКТ  
г. Москва

Руководитель проекта: Кузнецов  
Инженер: Исаченко  
Проектировщик: Бизяев  
Специалист: Скибицкий  
Чапский

Согласовано:  
Гурин  
Тер-Осипян  
Чапский

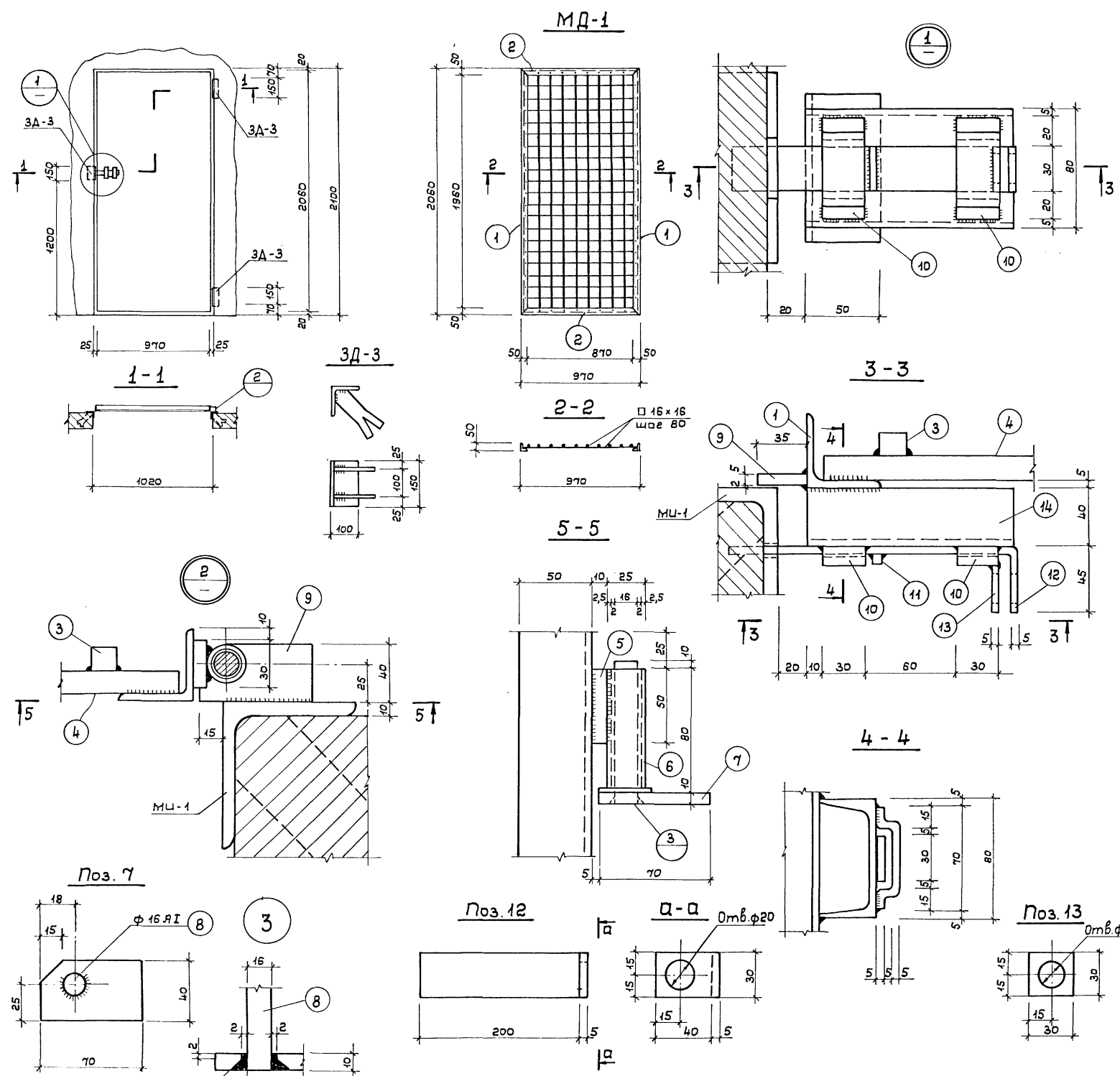
Спецификация стали на одно изделие

Марка изделия	№ поз.	Эскиз сечения	К-во поз.	φ мм	Длина		Масса кг	Примечание
					1 шт. мм	Общая м		
МД-1	1	L 50 × 5	2		2060	4,2	15,8	
	2	L 50 × 5	2		970	1,9	7,1	
	3	□ 16 × 16	8		2030	16,2	32,6	
	4	□ 16 × 16	19		940	17,9	36,0	
	5	- 10 × 30	2		50	0,1	0,24	
	6	Труба φ 25 × 2,5	2		80	0,16	0,18	
	7	- 10 × 40	2		70	0,14	0,4	
	8	— 80 —	2	16AI	80	0,16	0,3	
	9	- 10 × 35	1		50	0,1	0,29	
	10	- 5 × 30	2		90	0,18	0,20	
	11	- 10 × 10	1		30	0,03	0,03	
	12	- 5 × 30	1		250	0,25	0,29	
	13	- 5 × 30	1		30	0,03	0,03	
	14	C N 8	1		140	0,14	1,0	
					Итого:	94,4		
ЗД-3	15	L 100 × 10	1		150	0,15	2,3	
	16	- 50 × 5	2		200	0,40	0,8	
					Итого:	3,1		

Выборка стали							
Класс стали	гост	φ сечение мм	Общая длина м	Общая масса кг	Масса по классу кг	Общая масса, кг	
						Армат. сталь	Закл. деталь
АI R <sub>к</sub> 2100 %	2590-71	16AI	1,4	2,7	2,7	2,7	
		L 50 × 5	61,0	229,0			
ВсгЗпс	380-71	L 100 × 10	4,55	69,0	930,2	930,2	
		□ 16 × 16	341,0	696,0			
		C N 8	1,72	12,0			
		- 8 × 5	—	26,62			
		- 8 × 10	—	9,56			
		Тр.φ 25 × 2,5	1,56	1,78			

Примечание:

1. Толщина неоговоренных сварных швов - 4 мм.



1976 Тип/стены кирпичные/ для стрельбы на дистанции 50м с подвижной мишенной установкой

Металлическая дверь МД-1. Спецификация

Типовой проект 294-6-10

Альбом I

Лист АС-33

СОЮЗСПОРТПРОЕКТ  
г. Москва

Руководитель проекта: П.И. Шенк. Пр. П.И. Шенк. Пр.  
 Технический руководитель: П.И. Шенк. Пр. П.И. Шенк. Пр.  
 Автор проекта: П.И. Шенк. Пр. П.И. Шенк. Пр.  
 Проверил: П.И. Шенк. Пр. П.И. Шенк. Пр.  
 Испытатель: П.И. Шенк. Пр. П.И. Шенк. Пр.  
 Утвердил: П.И. Шенк. Пр. П.И. Шенк. Пр.





Спецификация стали на металлические изделия

Марка изделия	№ поз.	Эскиз, сечение	Кол-во поз.	φ кл.	Длина		Масса кг	Примечания
					1 шт. мм	Общ. м.		
ИМ-19	1	Труба φ 88,5	1		1250	1,25	9,16	ГОСТ 3262-75
	2	Труба φ 32	1		6200	6,2	7,44	ГОСТ 10704-63*
	3	- 400x6	2		400	0,8	12,8	ГОСТ 103-57*
	4	- 400x6	1		400	0,4	7,6	ГОСТ 103-57*
	5	L50x5 l=400	2		400	0,8	3,02	ГОСТ 8509-72
	6	Болт М16 с гаечкой и шайбой	7		40	0,28	0,94	ГОСТ 7798-70
	7	Болт М16 с гаечкой и шайбой	4		280	1,12	2,05	5915-70
ИМ-20	8	Труба φ 88,5	1		240	0,24	1,76	ГОСТ 3262-75
	9	φ 16 Я1	1		297	0,30	0,475	ГОСТ 2590-71
	3	- 400x6	2		400	0,8	12,7	ГОСТ 103-57*
	4	- 400x6	1		400	0,4	7,6	ГОСТ 103-57*
	5	L50x5 l=400	2		400	0,8	3,02	ГОСТ 8509-72
	6	Болт М16 с гаечкой и шайбой	4		40	0,16	0,52	ГОСТ 7798-70
	7	Болт М16 с гаечкой и шайбой	4		280	1,12	2,05	5915-70

Спецификация стальных элементов

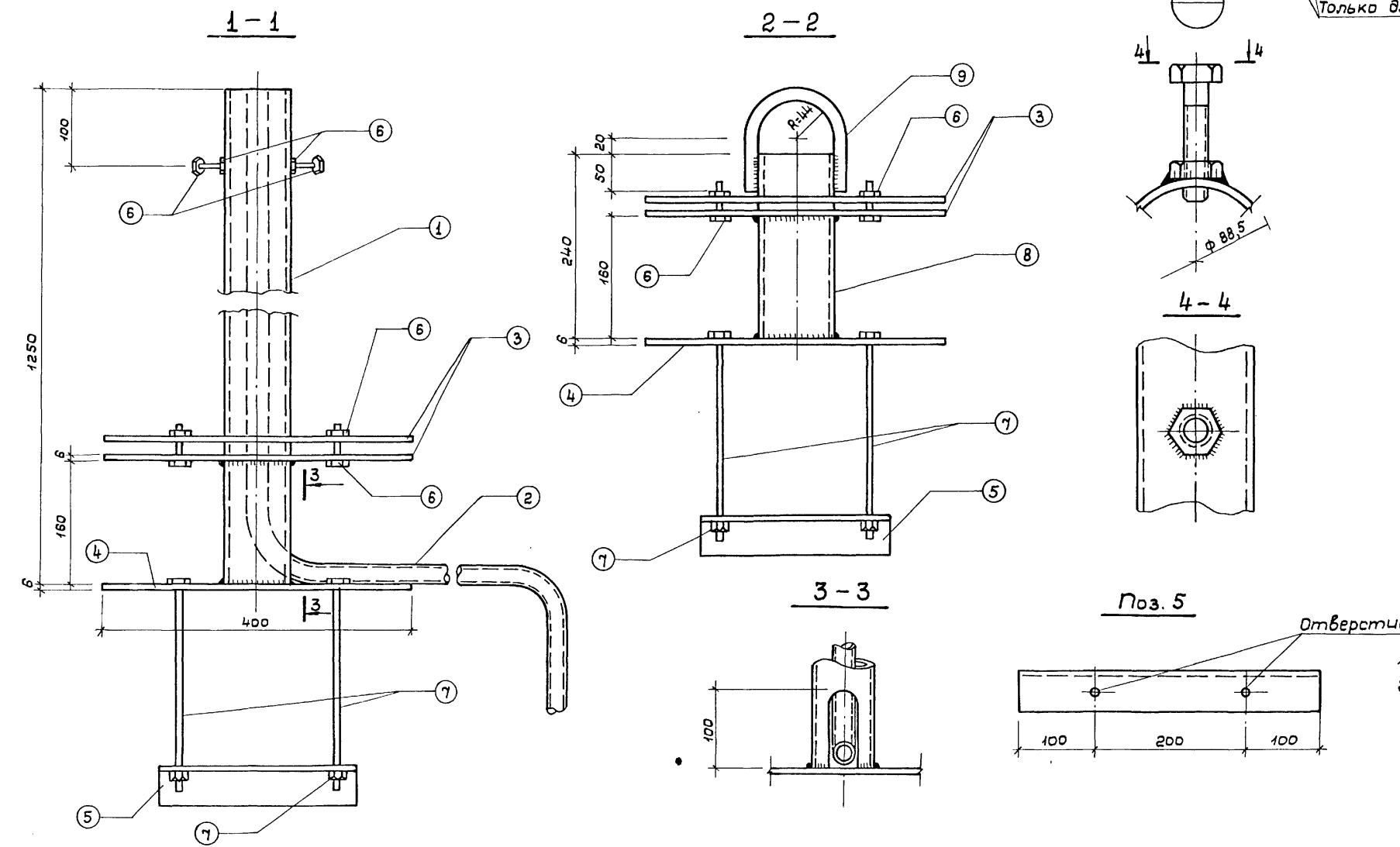
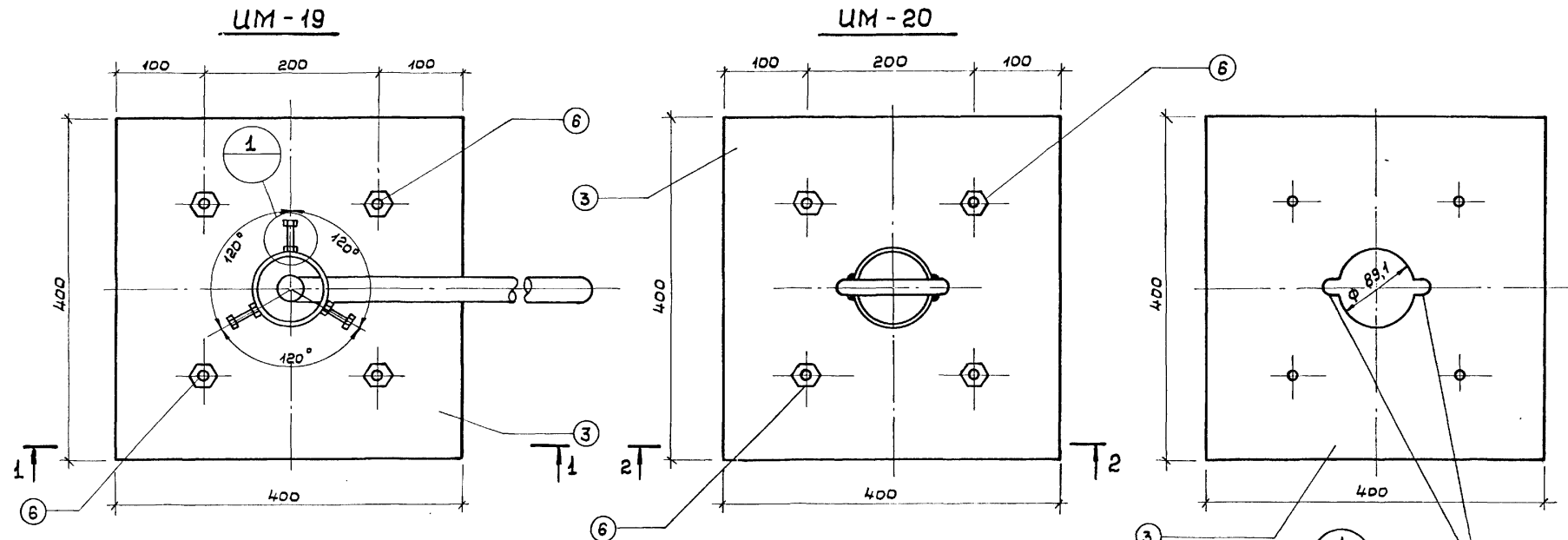
Марка элемента	кол-во шт.	На 1 шт. Масса кг	Лист проекта
ИМ-19	2	43,0	АС-35
ИМ-20	8	28,13	

Выборка стали на лист

Класс стали	ГОСТ	φ сечение мм	Общая длина м	Общая масса кг	Масса по классам	Общая масса, кг	
						Ярм. стали	Закл. деталей
Я-1	2590-71	16 Я-1	2,4	3,8	3,8	3,8	—
В.ст.3	8509-72	L 50x5	4,8	30,2	307,3	—	—
	103-57*	- 400x6	12	203,2			
	3262-75	тр. φ 88,5	4,42	32,4			
	10704-63*	тр. φ 32	12,4	14,9			
	7798-70	БОЛТ М16 с гаечкой		28,6			

Примечания:

- Сварку производить электродами Э-42 ГОСТ 9467-75.
- Все металлические изделия перед монтажом окрасить масляной краской за 2 раза.



СОИЗСПОРТПРОЕКТ  
г. Москва

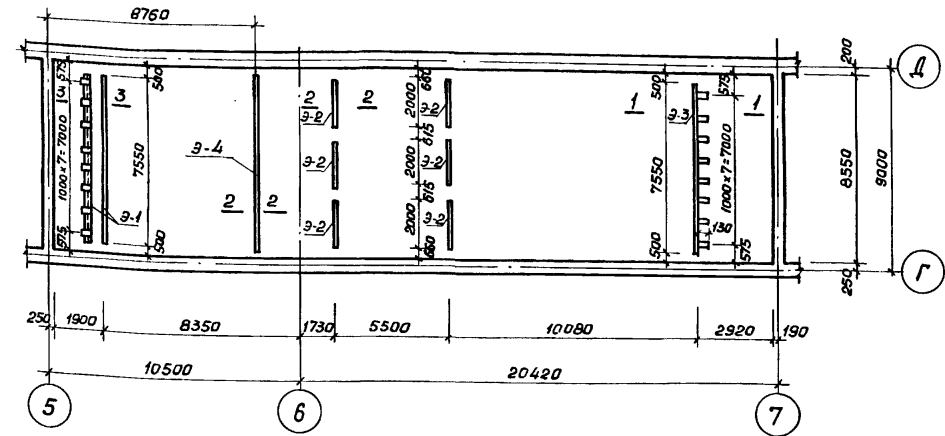
Руководитель проекта: Г.И.Иванов  
Инженер: В.И.Петров  
Проверил: С.И.Сидоров  
Специалист: А.И.Кузнецов  
Сварщик: И.И.Усаченко  
Слесарь: В.И.Близяев  
Складчик: С.И.Склячков  
Человек: С.И.Чолоцкий

Согласовано: Г.И.Иванов  
Гл. инж. 30: В.И.Петров  
Гл. инж. 31: С.И.Сидоров  
Гл. инж. 32: А.И.Кузнецов  
Гл. инж. 33: И.И.Усаченко  
Гл. инж. 34: В.И.Близяев  
Гл. инж. 35: С.И.Склячков  
Гл. инж. 36: С.И.Чолоцкий

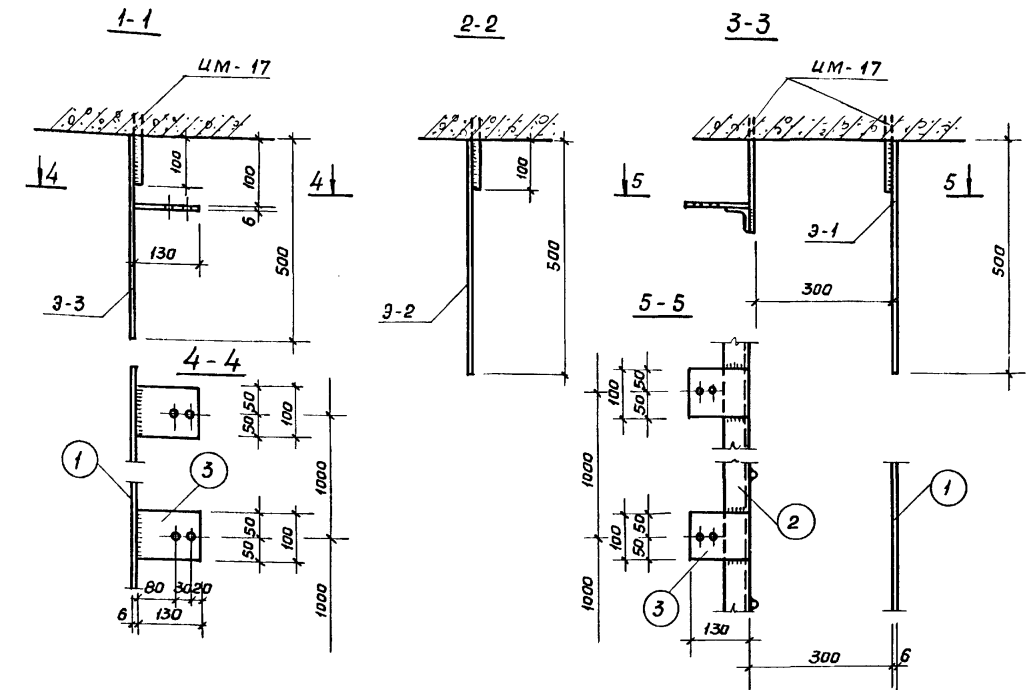
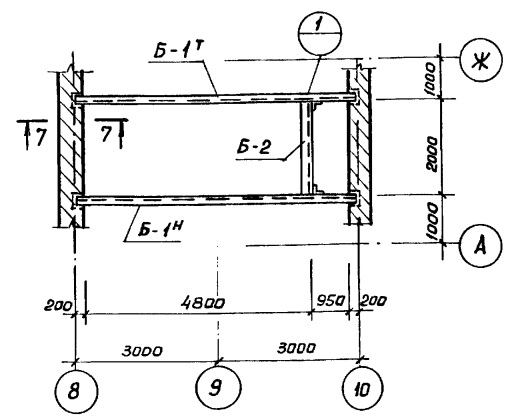




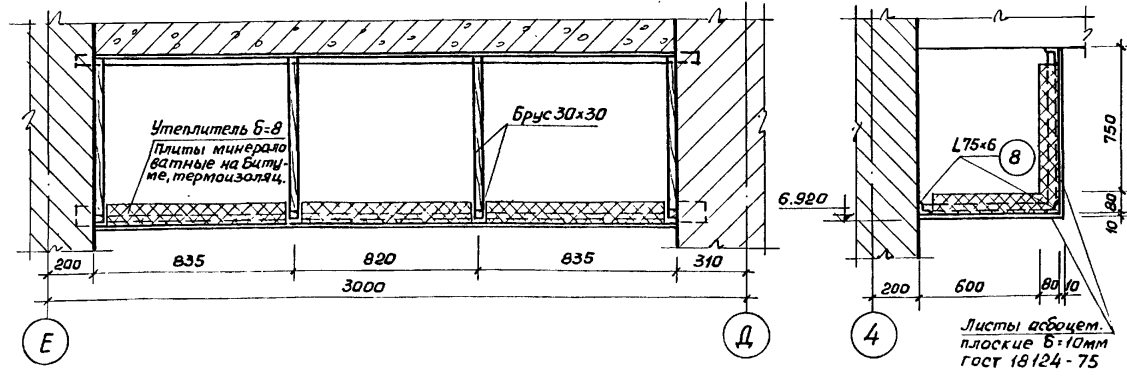
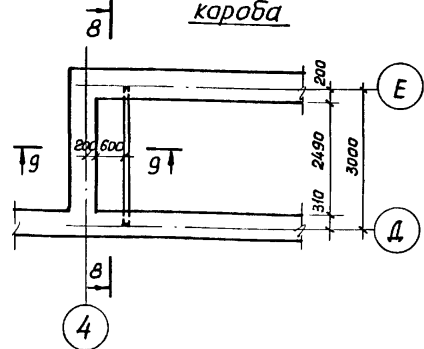
Маркировочная схема защитных экранов 1<sup>го</sup> этажа



План балок перекрытия



План расположения вентиляционного короба



Марка изделия	№ поз.	Эскиз сечения	φ мм	Кол. поз.	Длина		Масса кг	Примеч.	
					шт. мм	Общ. м			
Э-1	1	- 500x6		1	7550	7.6	179.4	103-76	
	2	L 50x5		1	7550	7.6	28.7	8509-72	
	3	- 100x6		8	130	1.0	4.7	103-76	
							Итого	212.8	
Э-2	1	- 500x6		1	2000	2.0	47.1	103-76	
								Итого	47.1
Э-3	1	- 500x6		1	7550	7.6	179.4	103-76	
	3	- 100x6		8	130	1.0	4.7	"	
								Итого	184.1
Б-1Т Б-1Н	4	[ 27		1	6000	6.0	166.2	8240-72	
	5	- 110x10		2	220	0.44	3.4	103-76	
							Итого	169.6	
Б-2	6	[ 27		1	1990	2.0	55.4	8240-72	
	7	L 75x6		2	200	0.4	2.8	8509-72	
							Итого	58.2	
Вентиляционный короб	8	L 75x6		3	3000	9.0	62.0	8509-72	
								Итого	62.0
Э-4	1	- 500x6		1	7550	7.6	179.4	193-67*	

Спецификация стальных элементов

Марка элемента	к-во шт.	Масса кг	Лист проекта
Э-1	1	212.8	
Э-2	6	47.1	
Э-3	1	184.1	
Э-4	1	179.4	
Б-1Т	2	169.6	
Б-1Н	2	169.6	
Б-2	2	58.2	
Вентиляционный короб	1	62.0	

Расход материалов на обшивку короба

Брус 30x30  $\rho=820$  мм шт.4  
 $\rho=670$  мм шт.4

Утеплитель  $\delta=8$  - 3,8 м<sup>2</sup>  
 (плиты минераловатные на битуме, термоизоляционные)  
 ГОСТ 10140-71.

Выборка стали

Класс стали	ГОСТ	φ сечение мм	Общ. длина м	Общ. масса кг	Масса по классам кг	Общая масса кг	
						Армат. сталь	Заклад. детали
ВстЗп	380-71	- Б-6	-	828.0	1315.0	-	1315.0
		L 50x5		28.7			
		L 75x6		64.8			
		[ 27		387.8			
		- Б 10		3.4			

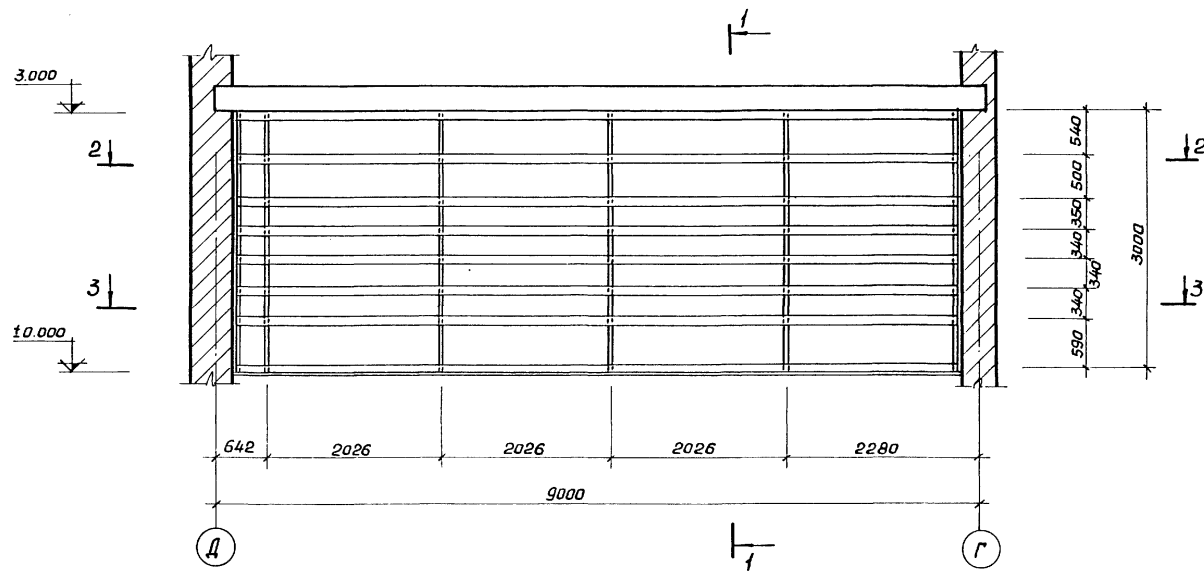
СОЮЗСПОРТПРОЕКТ  
г. Москва

Руководитель проекта: Кузнецов  
 Главный инженер: Цыганков  
 Главный архитектор: Бизяев  
 Главный конструктор: Скубицкий  
 Главный инженер-проектировщик: Чалский

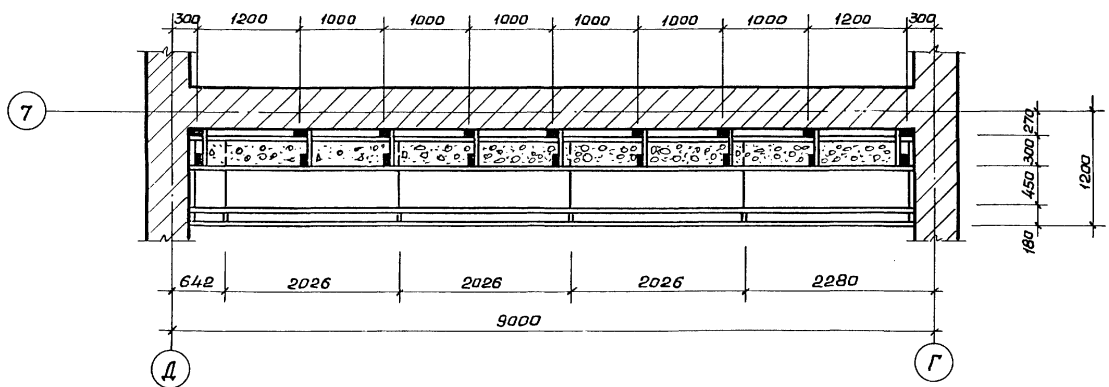
Руководитель: Гурин  
 Главный инженер: Ушкович  
 Главный архитектор: Гурин  
 Главный конструктор: Шкатульникова  
 Главный инженер-проектировщик: Кошова



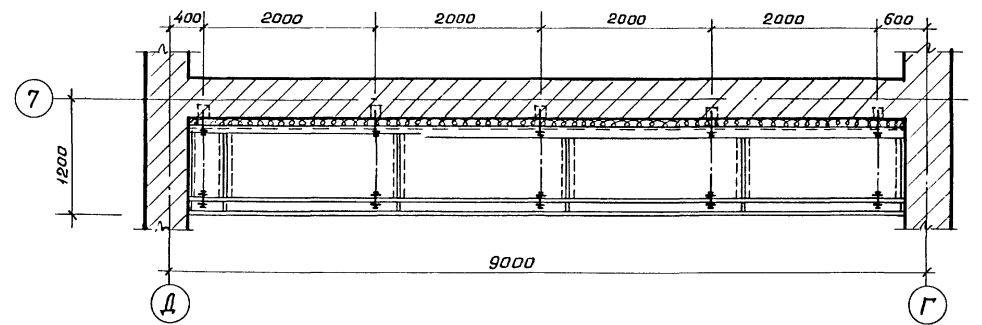
Пулеулавливатель М-25



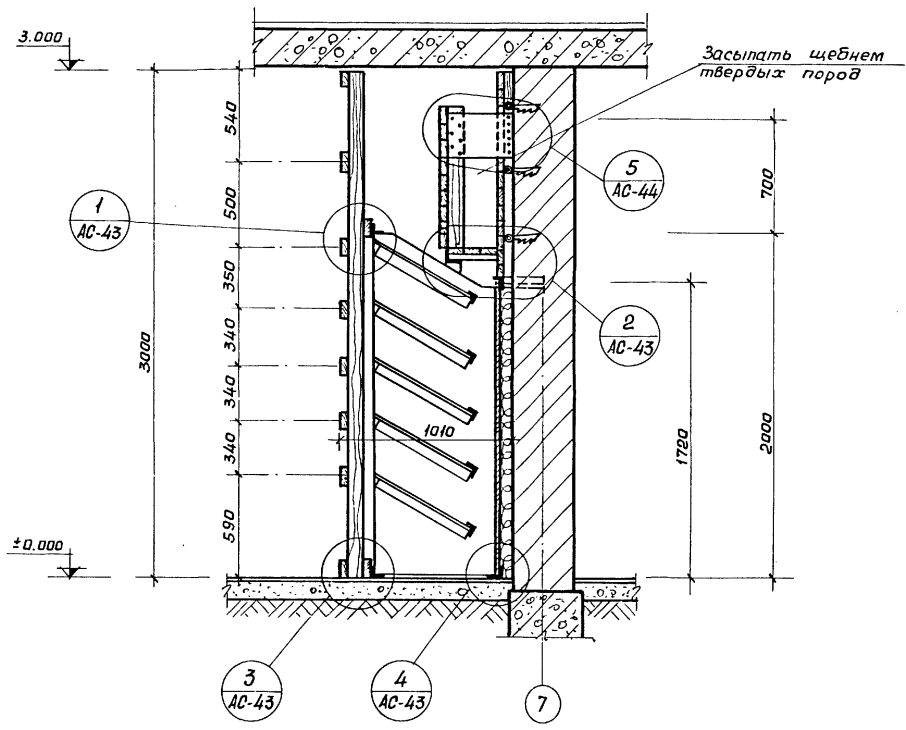
2-2



3-3



1-1



Выборка пиломатериала

Наименование пиломатериала	Сечение мм	расход		Примечания
		длина м	объем м <sup>3</sup>	
Доски строганные	100 x 40	192,6	0,7704	шпунт
Доски пиленые	100 x 40	19,6	0,0784	
Доски строганные	100 x 40	108	0,432	
Фанера	8 = 5 мм		26,5 м <sup>2</sup>	Гост 3916-69

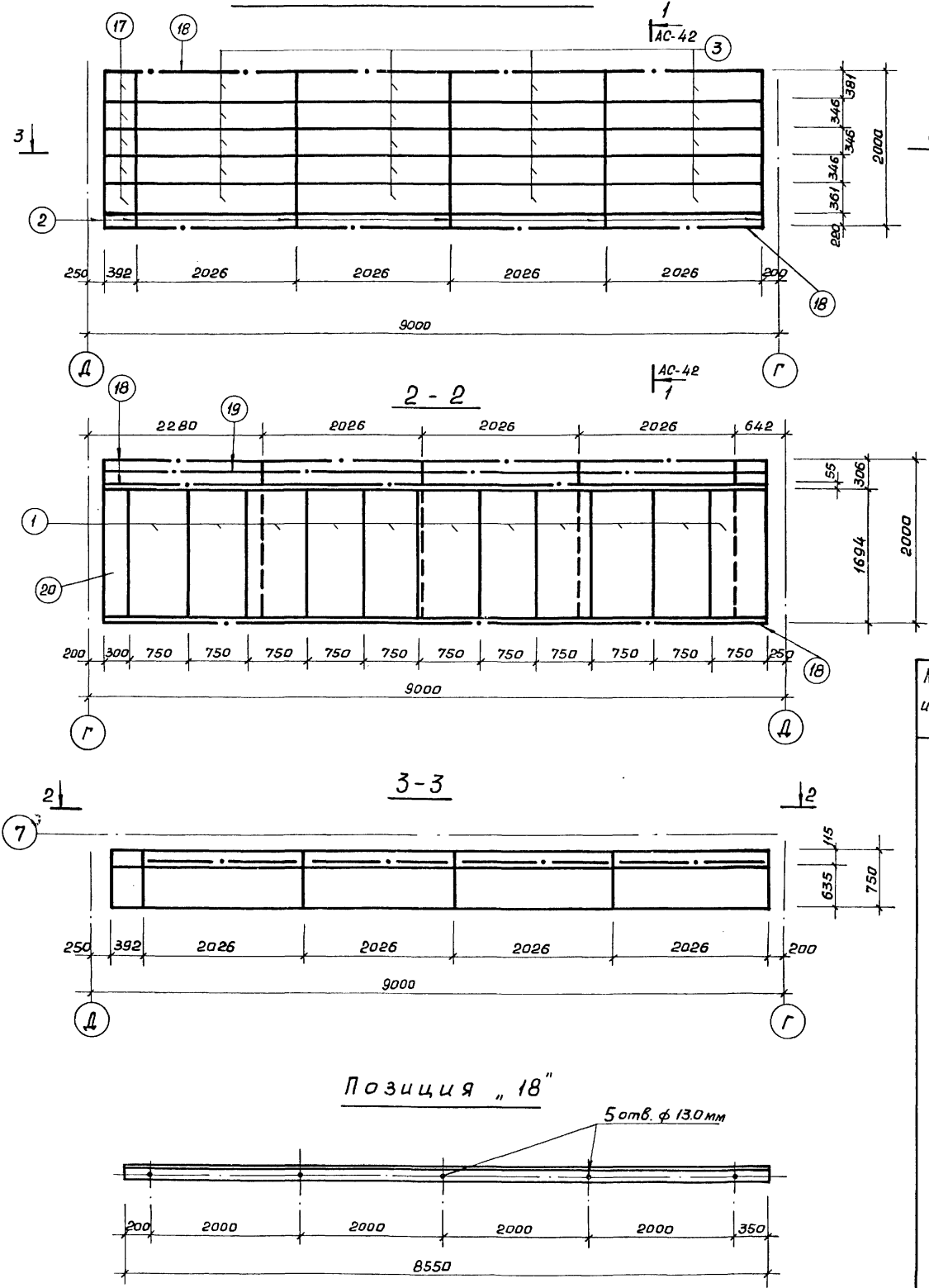
Примечания

1. Данный лист рассматривать совместно с листами АС-2, АС-43, АС-44.
2. Все столярные изделия выполнить из антисептированной и антипирированной древесины.

Рук. маш. пр. 2  
 Пл. инж. маст.  
 Пл. констр. маст.  
 Пл. арх. пр.  
 Пл. инж. пр.  
 Кузнецов  
 Исаченко  
 Бизяев  
 Сидоров  
 Чашкин  
 Рук. гр. инж.  
 Исполнитель  
 Проверил  
 Гурин  
 Лебченко  
 Гурин  
 Кузнецов  
 Исаченко  
 Бизяев  
 Сидоров  
 Чашкин  
 Рук. гр. инж.  
 Исполнитель  
 Проверил  
 Гурин  
 Лебченко  
 Гурин

ГОСКОМПОРТПРОЕКТ  
 г. Москва

Пулеулавливатель М-25

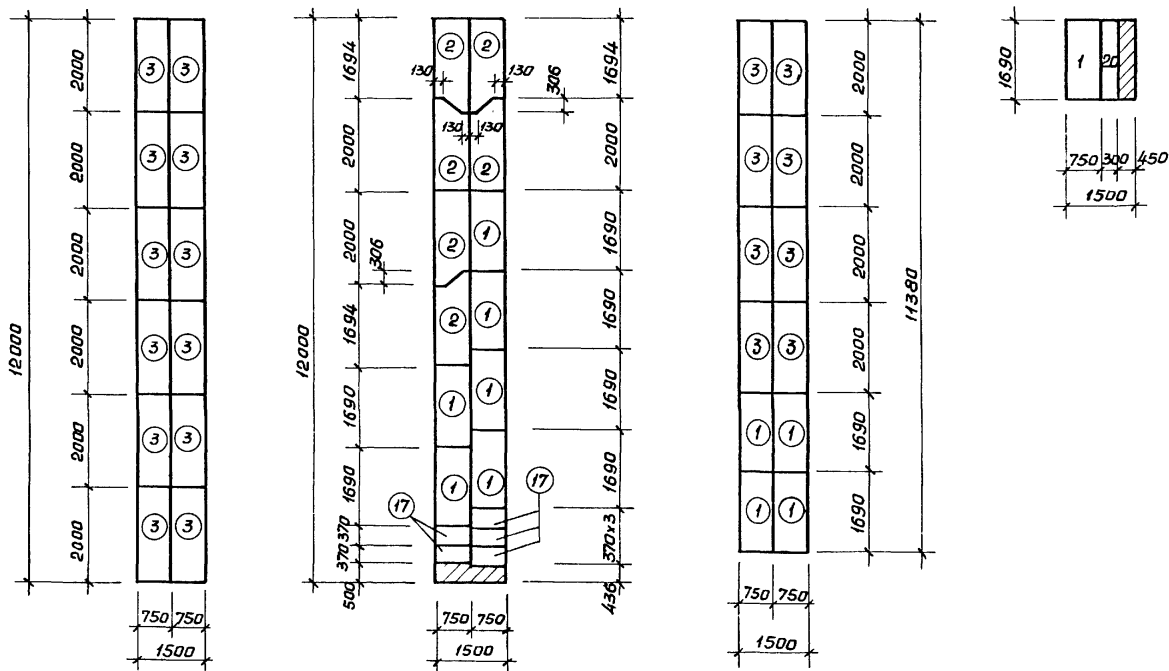


К-1

К-2

К-3

К-4



Спецификация стали на пулеулавливатель М-25

Таблица расхода стали на пулеулавливатель М-25

Марка изделия	№№ поз.	Эскиз сечения	Кол. поз.	φ кл.	Длина		Масса кг	Примеч.	
					шт. мм	Общ. м			
Пулеулавливатель М-25 шт. 1	1	- 750 x 6	11	-	1690	18.59	660.0		
	2	- 750 x 6	6	-	2000	11.2	425.0		
	3	- 750 x 6	20	-	2000	40.0	1410.0		
	7	L 40 x 4	50	-	600	30.0	72.5		
	8	L 40 x 4	100	-	140	14.0	34.0		
	9	- 40 x 6	50	-	50	2.5	4.71		
	11	- 50 x 6	6	-	75	0.5	1.2		
	12	Болт М18 с гайкой и шайбой	5	-	320	-	2.4		
	13	Болт М10 с гайкой и шайбой	120	-	40	-	4.0		
	14	Болт М10 с гайкой и шайбой	10	-	80	-	0.8		
	15	Труба φ 40	5	-	40	-	0.2		
	16	L 50 x 5	20	-	1920	38.4	144.0		
	17	- 750 x 6	5	-	370	1.85	66.0		
	18	L 75 x 5	3	-	8550	25.65	155.0		
	19	L 75 x 5	2	-	8550	17.1	99.0		
	20	- 300 x 6	1	-	1690	1.7	24.0		
	Вес наплавленного металла							17.9 кг	
	Всего:							3120.7	

Марка	Кол. шт.	Сечение листа мм	Длина листа м	Изготовить		Примечания
				№№ поз.	Кол. шт.	
К-1	1	1500 x 6	12000	3	12	
К-2	1	1500 x 6	12000	1	6	
				2	6	
К-3	1	1500 x 6	11380	17	5	
				1	4	
К-4	1	1500 x 6	1690	3	8	
				1	1	
				20	1	

Рек. маст. №2  
Инж. наст.  
Тех. констр. маст.  
Гл. арх. пр.  
Инж. пр.

Кузнецов  
Исаченко  
Визяев  
Савицкий  
Чалыцкий

Руководитель  
Исполнитель  
Проверил

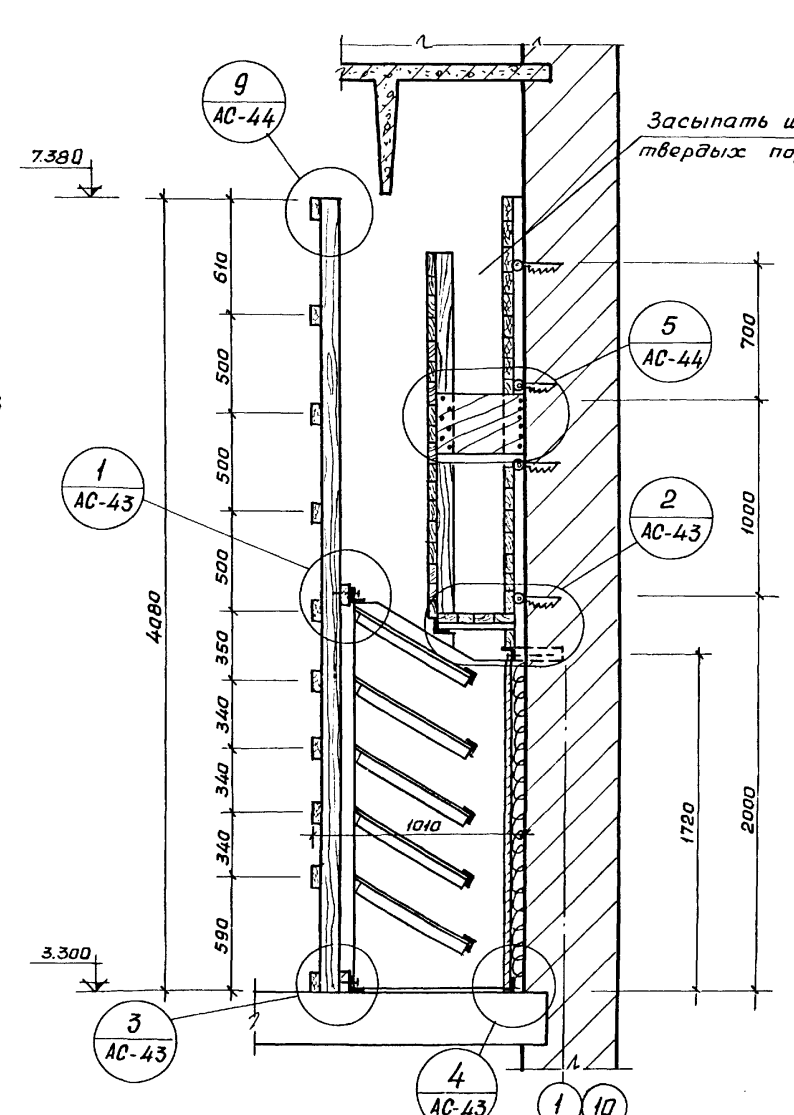
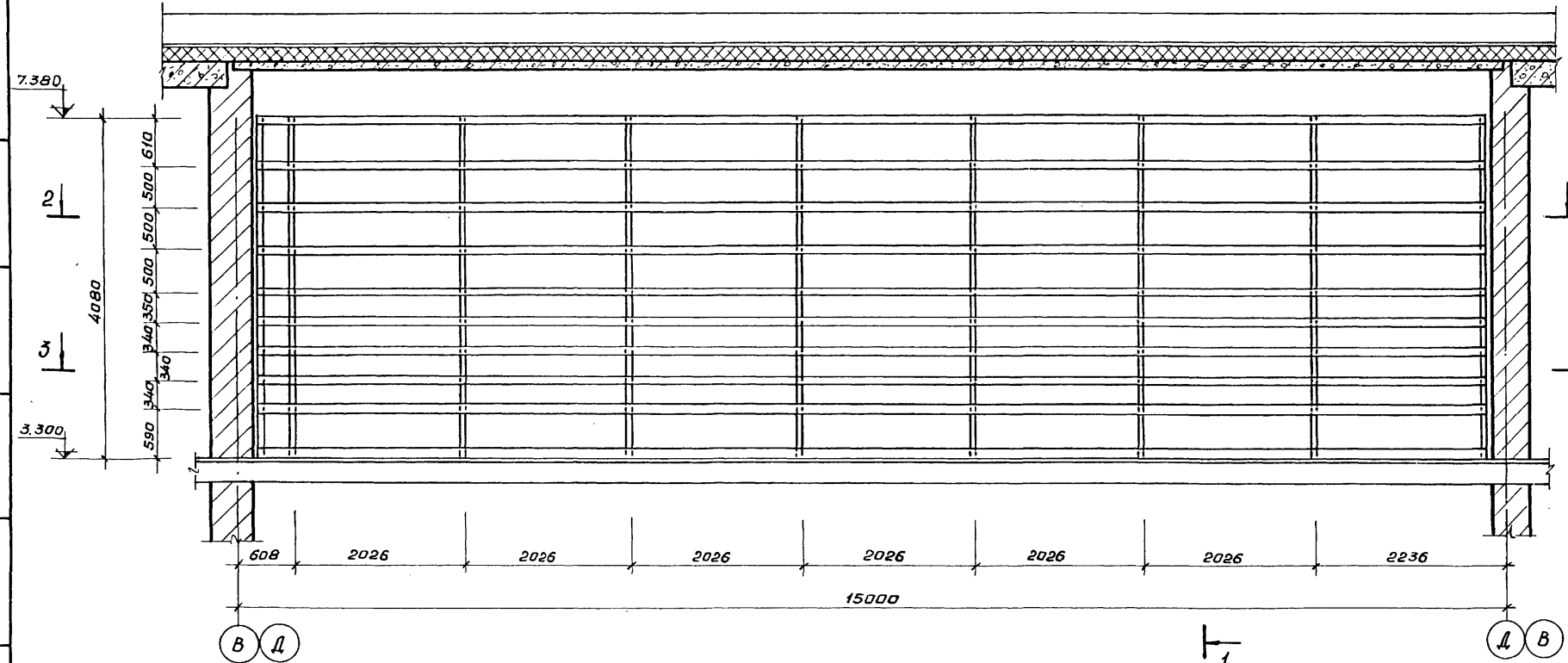
Гурин  
Левченко  
Гурин

ДИЗАЙН-ПРОЕКТ  
г. Москва

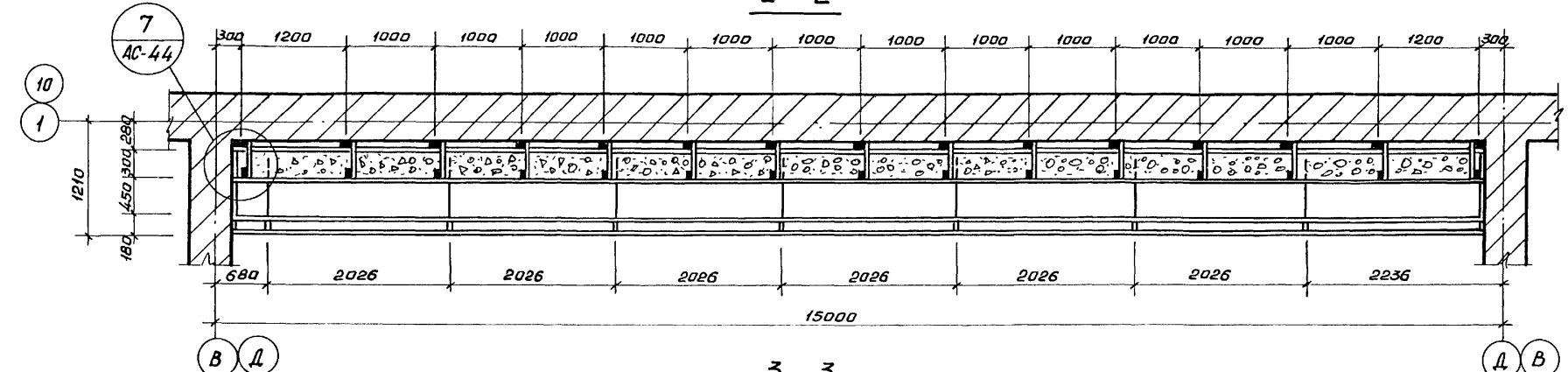
Пулеулавливатель М-50

1

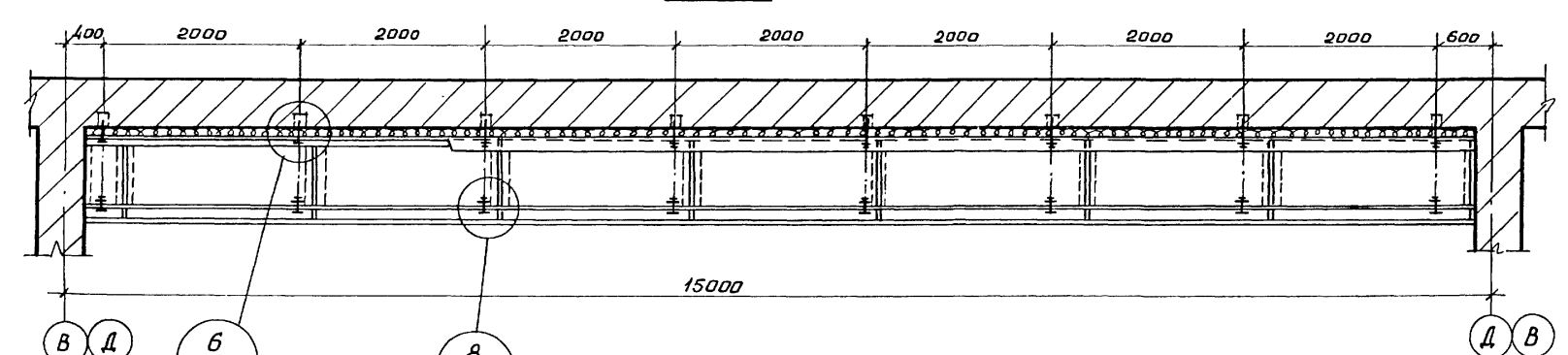
1-1



2-2



3-3



Выборка пиломатериала

Наименование пиломатериала	Сечение мм	Расход		Примечания
		Длина м	Объем м³	
Доски строганные	100x40	59.5	2.38	Щпунт
Доски пиленные	100x40	19.4	0.078	
Доски строганные	100x40	286	1.15	
фанера	δ = 5мм	-	60 м²	ГОСТ 3916-69

Примечания

1. Данный лист см. совместно с листами АС-3, АС-4.
2. Все столярные изделия выполняются из антисептированной древесины.

СОЮЗСПОРТПРОЕКТ  
г. Москва

Гл. инж. маст. *Иванов*  
Гл. констр. маст. *Петров*  
Гл. арх. пр. *Сидоров*  
Гл. инж. пр. *Куликов*

Исполнители:  
Гл. инж. *Иванов*  
Инж. *Петров*  
Инж. *Сидоров*  
Инж. *Куликов*  
Инж. *Левченко*  
Инж. *Гурин*

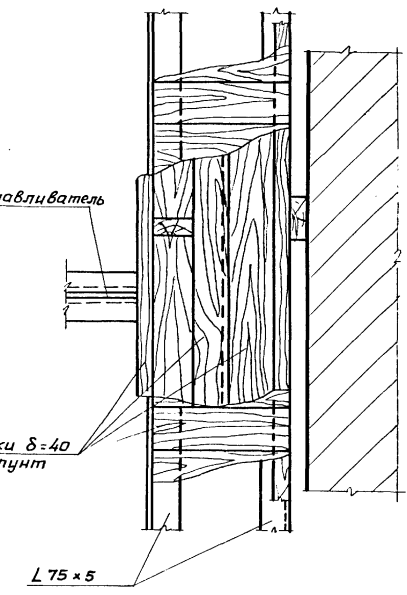
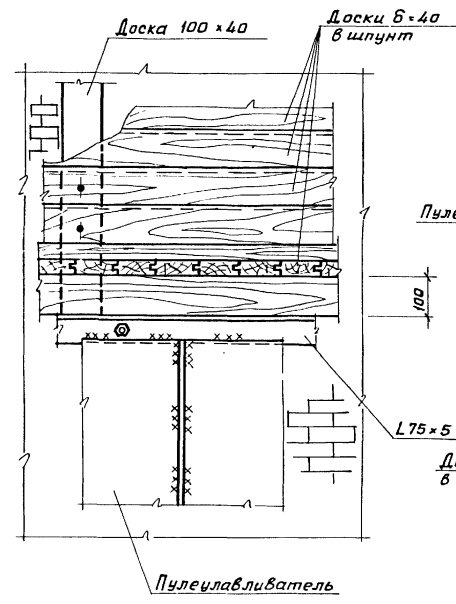
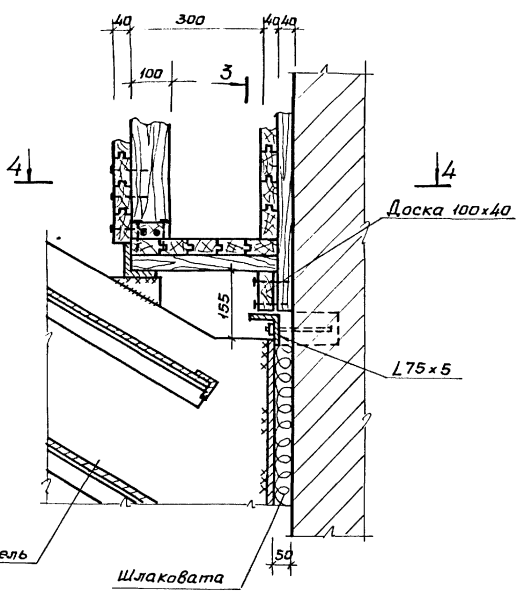
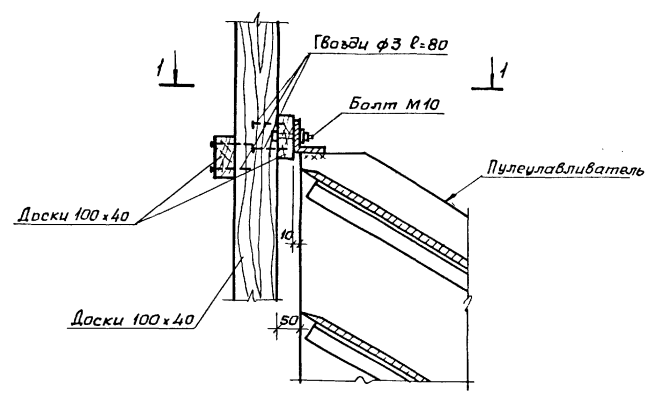


1  
АС-3941

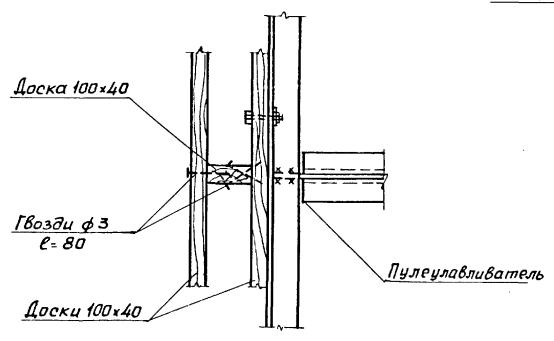
2  
АС-3941

3-3

4-4



1-1

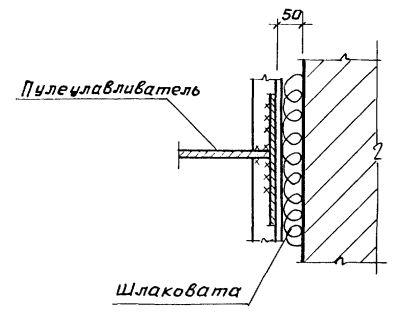
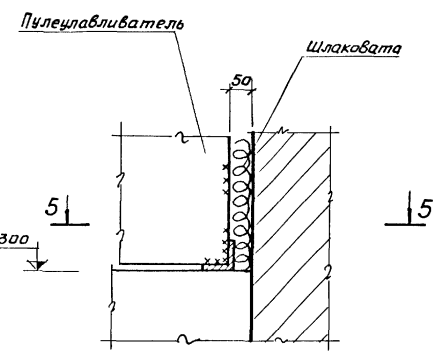
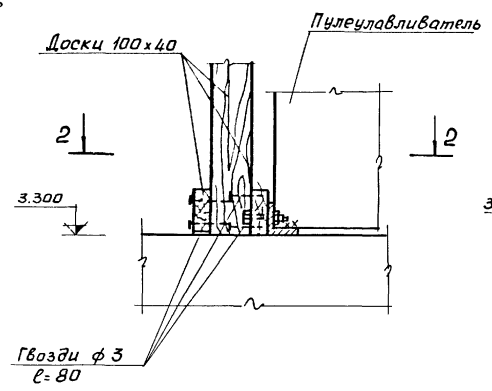
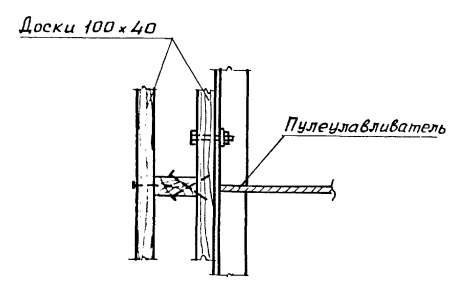


3  
АС-3941

4  
АС-3941

5-5

2-2



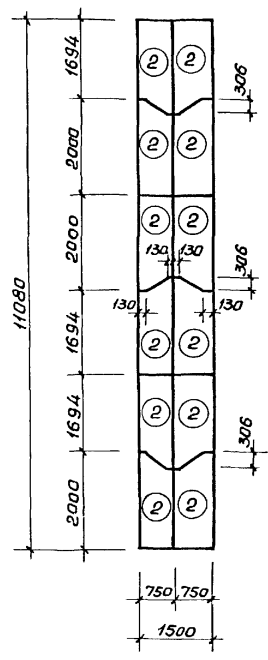
Данный лист см. совместно с листом АС-39, АС-41.

Вышкаева	Кузнецов	Рук. пр. маст.	<b>СОЮЗСПОРТ ПРОЕКТ</b> г. Москва
Гурин	Исаченко	Гл. инж. маст.	
Левченко	Бизяев	Гл. констр. маст.	
Гурин	Стеблицкий	Гл. арх. пр.-та	
	Чапский	Гл. инж. пр.-та	

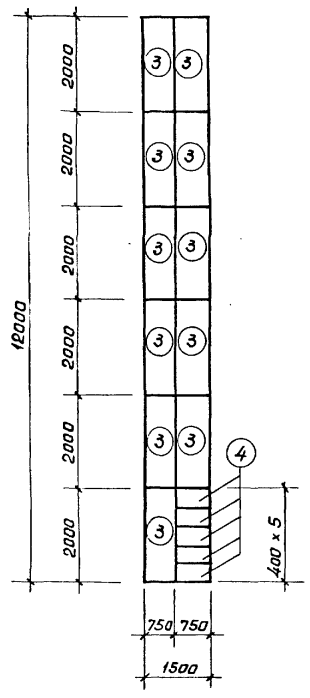
1976	Тип (стены кирпичные) для стрельбы на дистанции 50м с подвижной мишенной установкой	Пулеулавливатель М-25, М-50. Узлы 1÷4.	Типовой проект 294 - 6 - 10	Альбом I	Лист АС-43
------	---	--	--------------------------------	-------------	---------------



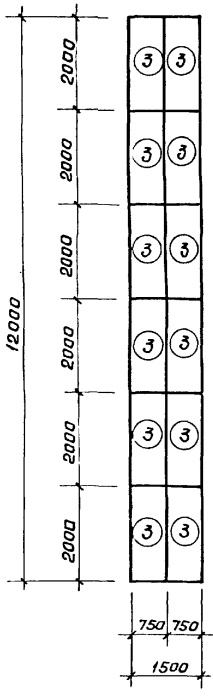
К-1



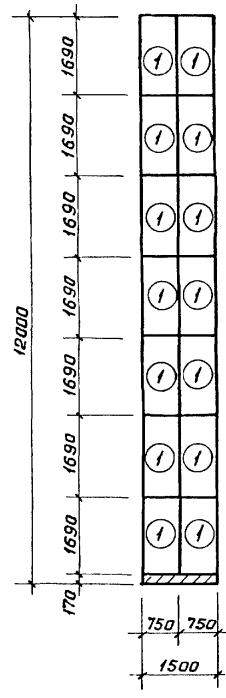
К-3



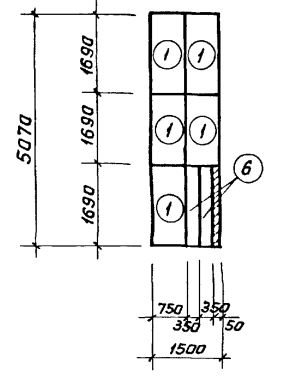
К-4



К-5



К-6



Позиция „8“

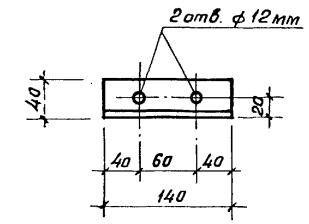
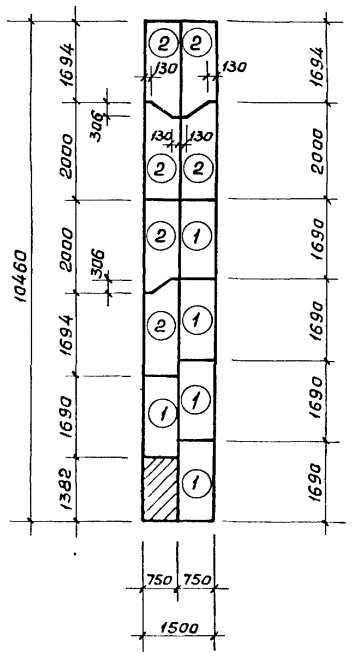


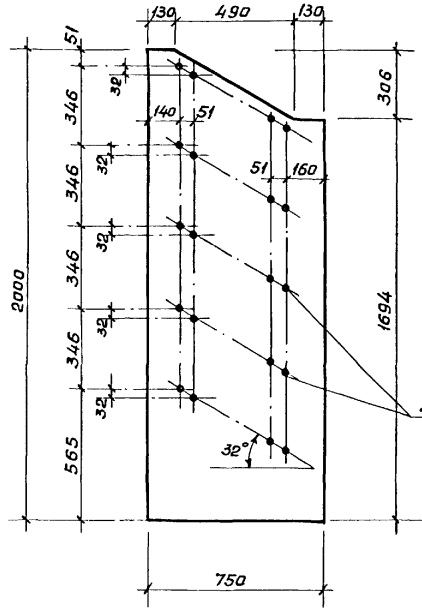
Таблица расхода толстолистовой стали на пулеулавливатель М-50

Марка	Кол-во шт.	Сечение листа мм	Длина листа м	Изготовить		Примечания
				№ поз.	Кол. шт.	
К-1	1	1500x6	11,080	2	12	
К-2	1	1500x6	10,46	2	6	
				1	5	
К-3	2	1500x6	12,0	3	11	
				4	5	
К-4	4	1500x6	12,0	3	12	
К-5	2	1500x6	12,0	1	14	
К-6	1	1500x6	5,07	1	5	
				6	2	

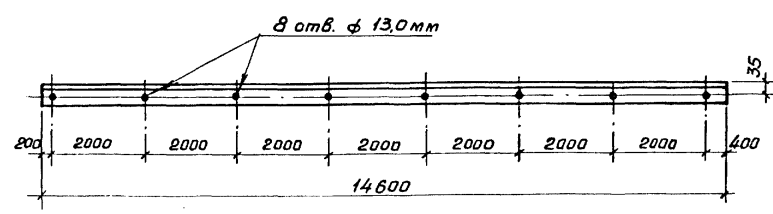
К-2



Позиция „2“



Позиция „5“



Всего изготовить позиций

№ поз.	Кол-во шт.	№ поз.	Кол-во шт.
1	38	4	10
2	18	6	2
3	70		

Спецификация стали на пулеулавливатель М-50 на 1 шт.

Марка изделия	№ поз.	Эскиз сечение	кол. поз.	φ кл.	Длина мм		Масса кг	Примечание
					1 шт. мм	Общ. м		
Пулеулавливатель М-50 шт. 2	1	- 750x6	19	-	1690	32,11	1134,3	
	2	- 750x6	9	-	2000	18,0	642,0	
	3	- 750x6	35	-	2000	70,0	2473,3	
	4	- 750x6	5	-	400	2,0	70,7	
	5	L 75x5	3	-	14600	43,8	254,1	
	6	- 350x6	1	-	1690	1,69	28,5	
	7	L 40x4	80	-	600	48,0	116,0	
	8	L 40x4	160	-	140	22,4	54,4	
	9	- 40x6	80	-	50	4,00	7,5	
	10	L 75x5	2	-	14600	29,2	169,4	
	11	- 50x6	9	-	75	0,7	1,6	
	12	Болт М12 с гайкой и шайбой	8	-	320	-	3,84	
	13	Болт М10 с гайкой и шайбой	180	-	40	-	9,4	
	14	Болт М10 с гайкой и шайбой	16	-	80	-	1,2	
	15	Труба φ40	8	-	40	-	0,4	
	16	L 50x5	35	-	1920	67,2	253,3	
Вес наплавленного металла							24,6 кг	
Всего:							5244,5	

ООО СПОРТПРОЕКТ  
г. Москва

Руководитель проекта: Кузнецов  
Инженер: Савченко  
Инженер: Бичурев  
Инженер: Скубицкий  
Инженер: Чапский

Руководитель: Вишнякова  
Инженер: Гурин  
Инженер: Лавченко  
Инженер: Гурин







Решетка РМ-1

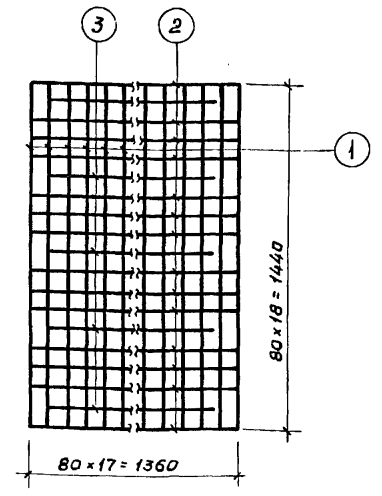
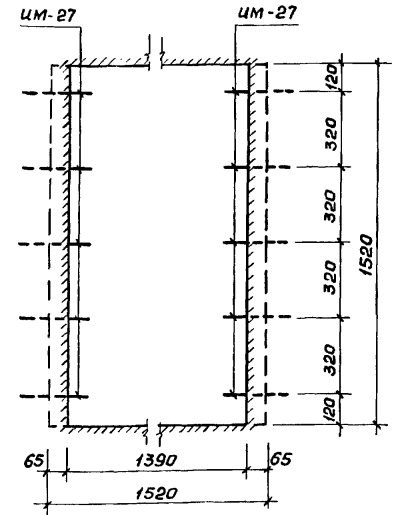
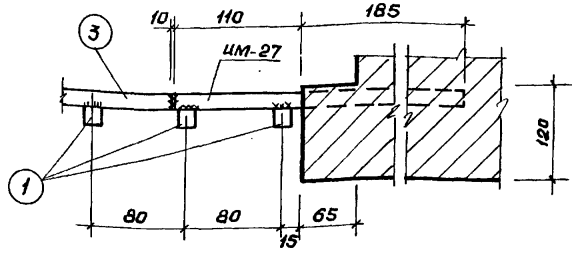


Схема анкеров в оконном проеме



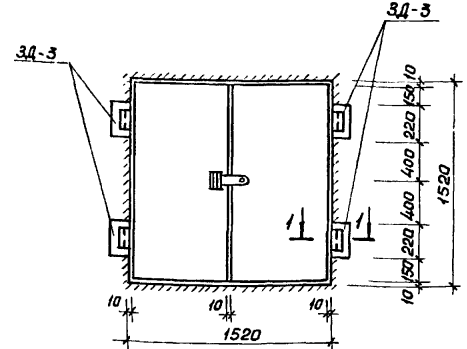
Узел крепления РМ-1 к закладным деталям ЦМ-27



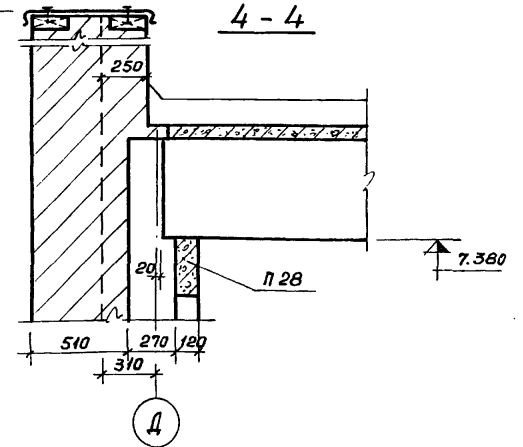
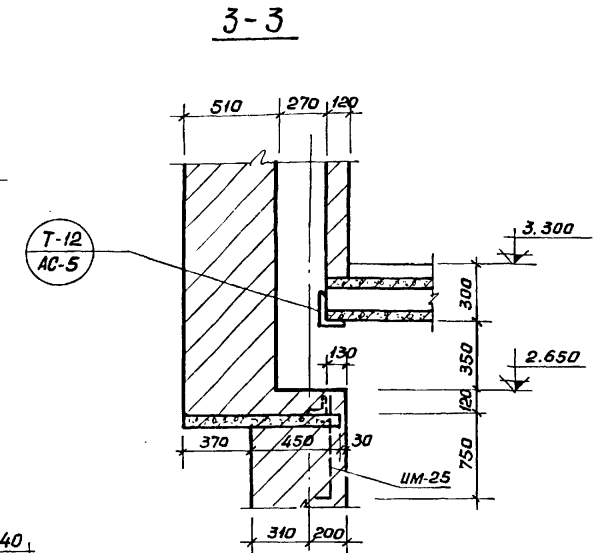
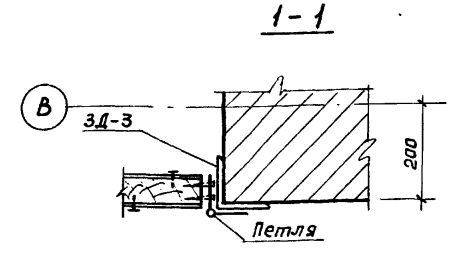
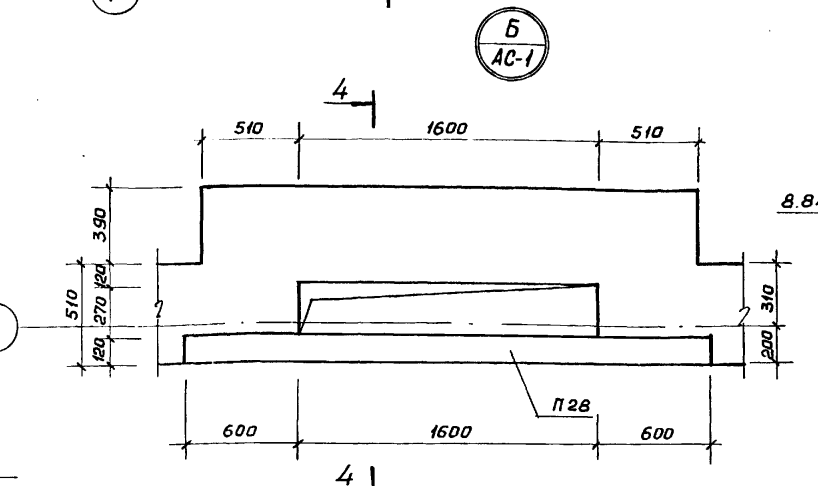
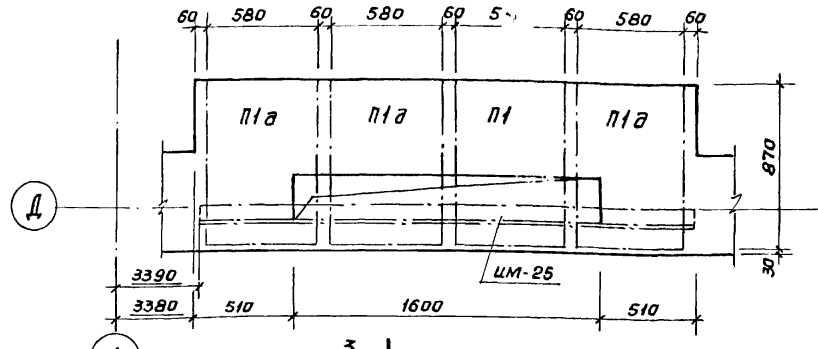
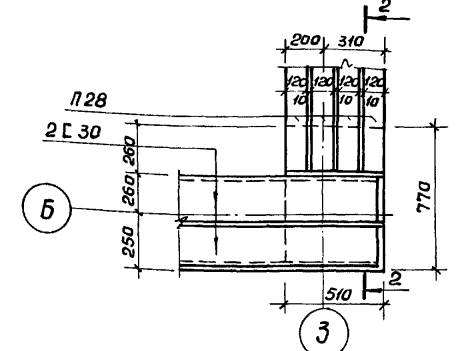
Спецификация стали на лист

Марка изделия	№ поз.	Эскиз сечения	Кол. поз.	ф. кл.	Длина		Масса ке	Примечания
					1 шт. мм	Общ. м		
РМ-1	1	□ 16×16	18	-	1460	26,3	53,0	гост 2591-71
	2	□ 16×16	14	-	1380	19,3	38,4	
	3	□ 16×16	5	-	1160	5,8	11,7	
					Итого		103,1	
ЦМ-25		L 100×8	1	-	2620	2,62	32,0	гост 8509-72
		⊥ 850	5	20A I	950	4,75	11,7	гост 2590-71
					Итого		43,7	
ЦМ-27		□ 16×16	1	-	295	0,29	0,58	гост 2591-71
С-1 сетка 100/100/8/8							22,0	гост 8478-66

Ставни С-1



Фрагмент плана в осях "3-Б"



Спецификация стальных элементов

Марка	Кол. шт.	Масса ке	Источник
РМ-1	3	103,1	АС-48
ЦМ-25	1	43,7	
ЦМ-27	30	0,58	
3Д-3	12	3,1	АС-33

Спецификация сборных железобетонных элементов

Наименование конструктивного элемента	Марка	Кол. шт.	Масса тп	Источник
Плиты перекрытия каналов	П1а	4	0,1	ис-01-04 Б.2
Прогон перекрытия	П2в	1	0,25	ис-03-02; Альб. 108

Примечания

- Сварку производить электродами Э-42 гост 9467-75.
- Решетку РМ-1, ставни С-1 окрасить масляной краской за 2 раза.
- Данный лист рассматривать совместно с листом АС-1, АС-2.

СОСВОБОДПРОЕКТ  
 г. Москва  
 Рук. пр. Гл. инж. пр. Гл. конст. маст. Гл. арх. пр. Гл. инж. пр. Рук. гр. арх. Рук. гр. инж. Штатенер Проверил Чалский Кузнецов Исаченко Бизяев Скибицкий Чалский Вишнякова Гураш Тер-Осипян Чалский Кошбася Садовникова Паршин

1976 Тип (стены кирпичные) для стрельбы на дистанции 50 м с подвижной мишенью установкой

Решетка РМ-1, ставня С-1, узлы "А" и "Б". Спецификация.

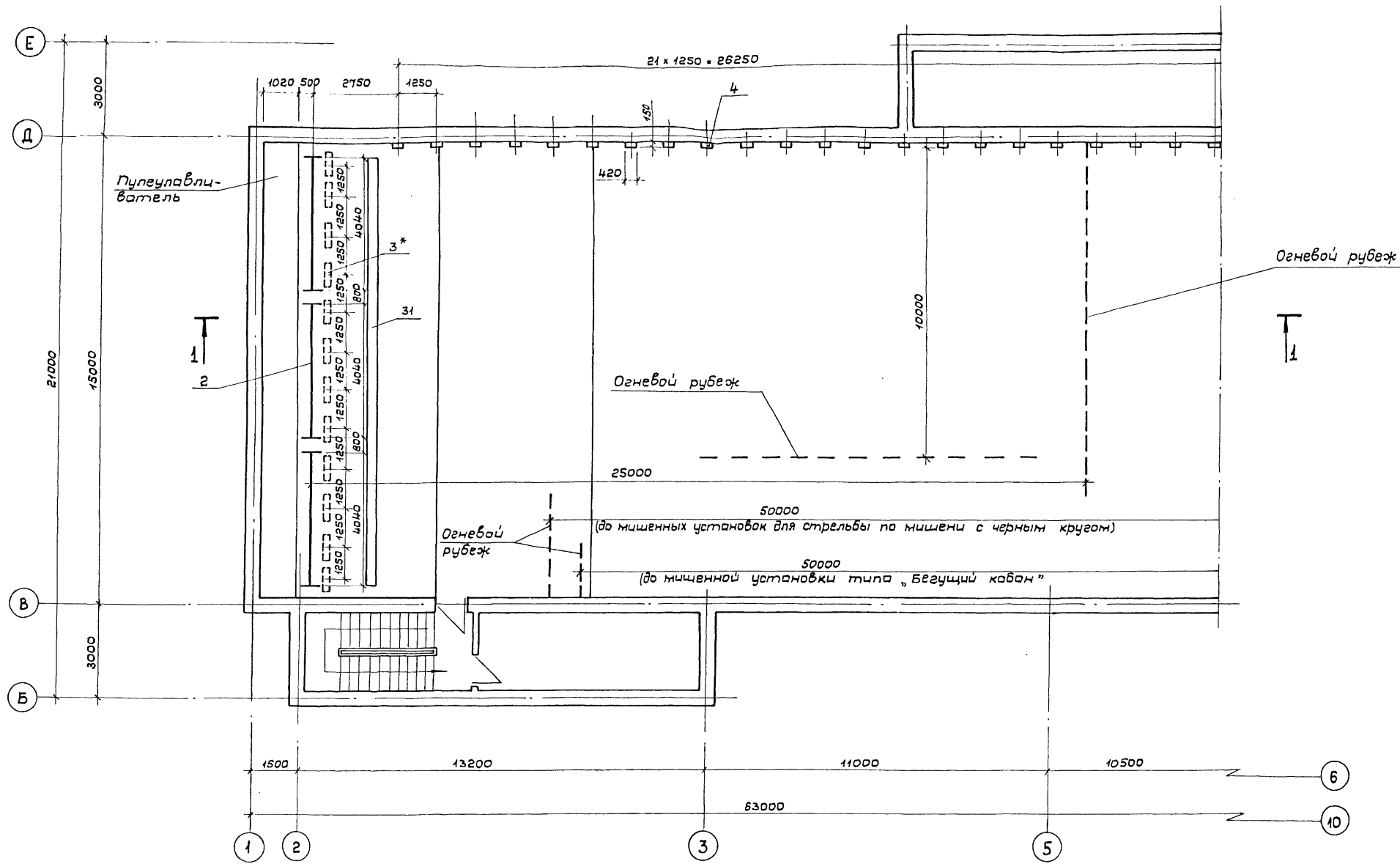
Типовой проект Альбом Лист 294-6-10 I АС-48











Экспликацию см. лист ТХ-2

Руководитель проекта	Кузнецов
Гл. инж. маст.	Исаченко
Гл. спец. техн.	Полумин
Исполнитель	Коломенская
Проверил	Ларина

СОЮЗСПОРТПРОЕКТ  
г. Москва

1976	Тир/стены кирпичные/ для стрельбы на дистанции 50 м с подвижной мишенной установкой	План 2 <sup>го</sup> этажа в осях "1-5" с расстановкой оборудования	Типовой проект 294 - 6 - 10	Альбом I	Лист ТХ-4
------	---	---	-----------------------------	----------	-----------







