

СПЕЦИАЛЬНОЕ ПРОЕКТНОЕ КОНСТРУКТОРСКО- ТЕХНОЛОГИЧЕСКОЕ  
БЮРО НЕФТЯНОГО И ГАЗОВОГО МАШИНОСТРОЕНИЯ  
СПКБ "НЕФТЕГАЗМАШ"

СОГЛАСОВАНО  
Госгортехнадзор России  
письмо №10-13/46  
от 19.07.99г.

УТВЕРЖДАЮ

Директор



Т.Х.Галимов

МЕТОДИКА  
ПРОВЕДЕНИЯ НЕРАЗРУШАЮЩЕГО  
УЛЬТРАЗВУКОВОГО КОНТРОЛЯ  
ДЕТАЛЕЙ УСТАНОВКИ БЛОКА МАНИФОЛЬДА

0898-00.003 МУ

Зам.директора

Ф.А.Гирфанов

Изм. № посл. / Подп. и дата / Взам. инв. № / Инв. № бусл. / Подп. и дата

7-4/99

12.01



# 1 ОБЩИЕ ПОЛОЖЕНИЯ

1.1 В настоящей "Методике проведения неразрушающего ультразвукового контроля деталей установки блока манифольда" излагается технология визуального и ультразвукового методов контроля.

1.2 Неразрушающий контроль (далее НК) должен выполняться на центральных базах производственного обслуживания и заводах нефтяного машиностроения при капитальном ремонте установки блока манифольда.

1.3 Периодичность контроля деталей блока манифольда обусловлена длительностью и структурой ремонтных циклов бурового оборудования, определяемыми в соответствии с "Системой технического обслуживания и планового ремонта бурового и нефтепромыслового оборудования в нефтяной промышленности" 2-е изд. М.ВНИИОЭНГ, 1982.

Периодичность проведения дефектоскопии деталей блока манифольда - один раз в год, не реже.

1.4 В соответствии с системой ППР у деталей блока манифольда производится замер толщины стенок в местах наибольшего износа, установленных на основании опыта эксплуатации.

1.5 Сварные швы после визуального контроля и гидравлического испытания подвергаются ультразвуковой дефектоскопии в соответствии с ГОСТ 14782-86 только в доступных для контроля местах и в местах подварок при капитальном ремонте.

1.6 Настоящая методика неразрушающего контроля деталей блока манифольда разработана в соответствии с требованиями "Правил устройства и безопасной эксплуатации сосудов, работающих под давлением", утвержденных Госгортехнадзором СССР 27 ноября 1987 г. (далее - Правила).

1.7 Элементы блока манифольда, подвергаемые НК, перечислены в таблице 1 и показаны на рисунках 1 и 2.

1.8 При НК деталей блока манифольда по настоящей методике выявляются трещины, раковины и другие нарушения сплошности металла сварных швов и степень износа стенок деталей блока манифольда.

Име. № подл.	Подп. и дата	Взам. инв. №	Инд. № дубл.	Подп. и дата
7-7/89	Трунц. 12.01			

Изм.	Лист	№ докум.	Подп.	Дата	0898-00.003 МУ	Лист
						3

Таблица 1 - Элементы блока манифольда,  
подвергаемые НК

Элемент (зона контроля)	Метод контроля	Возможные дефекты в зонах контроля	Обозначение контролируемых элементов (зон контроля на рисунках 1, 2)
<b>Коллектор раздающий</b>			
Трубопровод УБМ-70К.02.02.101	Визуальный УЗК	Износ стенок Трещины в сварных швах	1
Патрубок УБМ-70К.02.02.102	Визуальный УЗК	Износ стенок Трещины в сварных швах	2
Фланец БМ70М-07.01.002	Визуальный УЗК	Трещины в сварном шве	3
Фланец БМ 70М-07.01.005	Визуальный УЗК	Трещины в сварном шве	4
Патрубок БМ-70М.07.01.006	Визуальный УЗК	Износ стенок Трещины в сварном шве	5
Патрубок УБМ-70К.02.02.002	Визуальный УЗК	Износ стенок Трещины в сварном шве	6
<b>Коллектор напорный</b>			
Труба БМ70М-01.00.012	Визуальный УЗК	Износ стенок	7
Угольник БМ70М-04.00.003	Визуальный УЗК	Износ стенок	8
Труба выходная БМ70М-04.00.007	Визуальный УЗК	Износ стенок	9
Труба БМ70М-04.00.001-02	Визуальный УЗК	Износ стенок	10
Труба БМ70М-04.00.001	Визуальный УЗК	Износ стенок	11
Труба БМ70М-04.00.001-01	Визуальный УЗК	Износ стенок	12
Патрубок БМ70М-04.00.004	Визуальный УЗК	Износ стенок	13
Патрубок БМ70М-04.00.009	Визуальный УЗК	Износ стенок	14

Подп. и дата

Взам. инв. №, Инв. № дубл.

Подп. и дата

Иив. № подл.

7-8/99

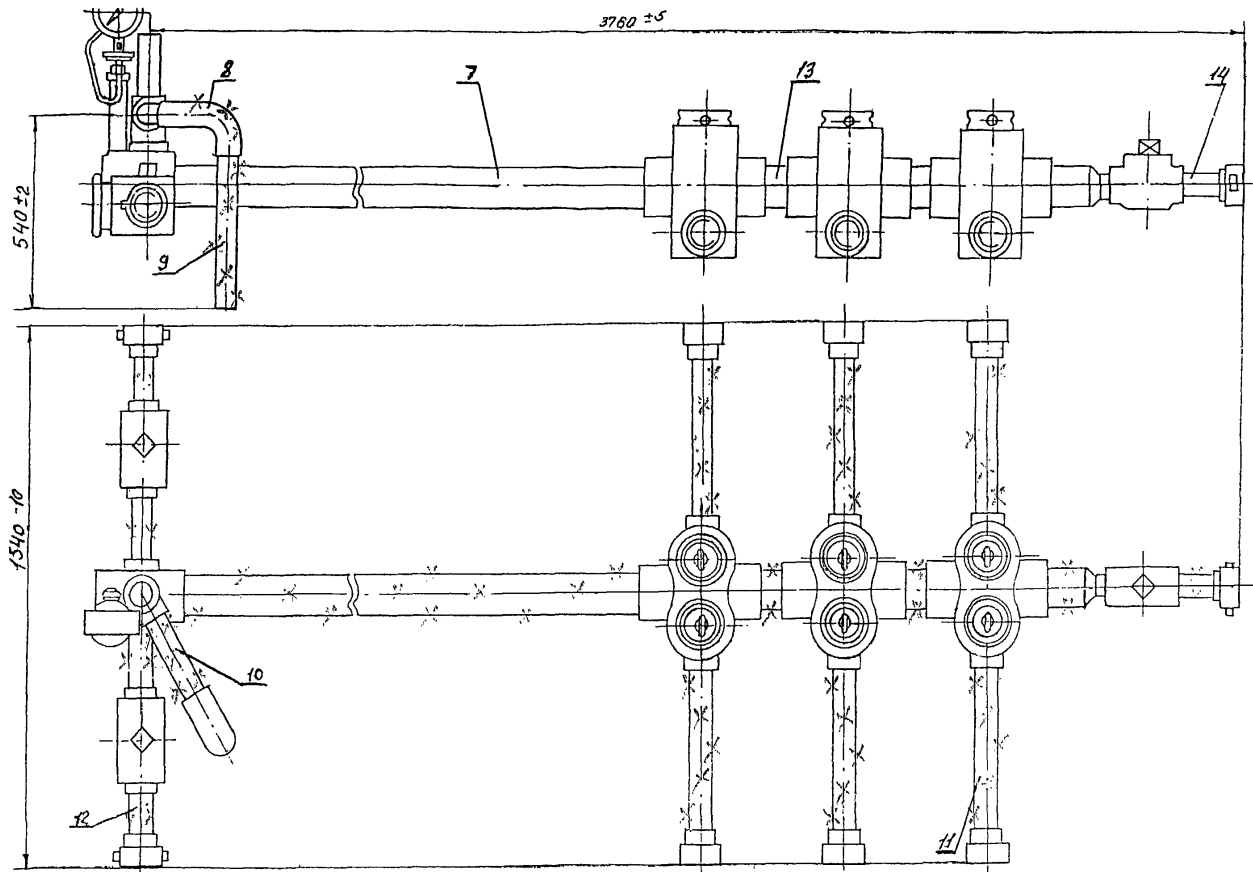
Изм Лист № докум. Полп. Дата

0898-00.003 МУ

Лист

4





х-место контроля толщины стенок труб и патрубков

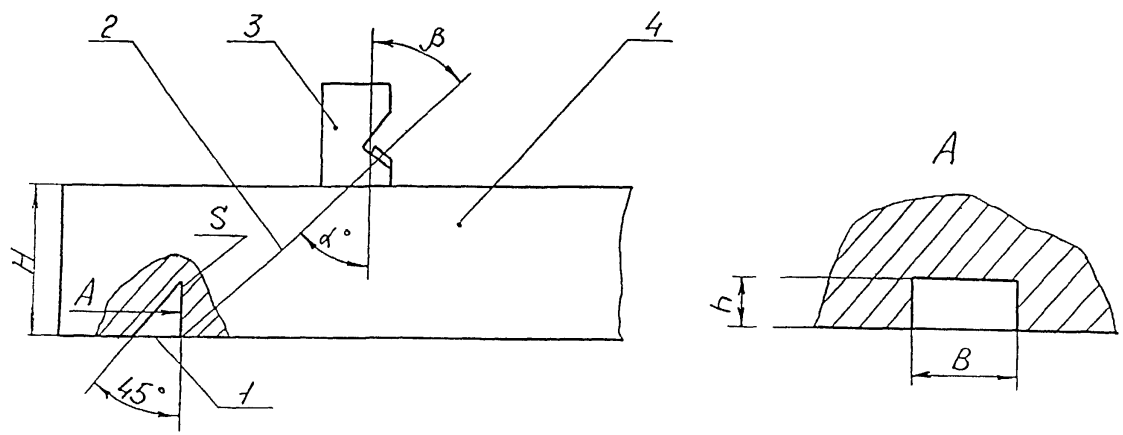
- 7-труба БМ70М-01.00.012; 8-угольник БМ70М-04.00.003; 9-труба выходная БМ70М-04.00.007;  
 10-труба БМ70М-04.00.001-02; 11-труба БМ70М-04.00.001; 12-труба БМ70М-04.00.001-01;  
 13-патрубок БМ70М-04.00.004; 14-патрубок БМ70М-04.00.009

Рисунок 2 - Коллектор напорный УБМ-70К-03.04.000



Изм. № подл.	Подп. и дата	Взам. инв. №	Изм. № дубл.	Подп. и дата
Т-2/99	Юр-12.01			

Изм.	
Лист	
№ докум.	
Подп.	
Дата	



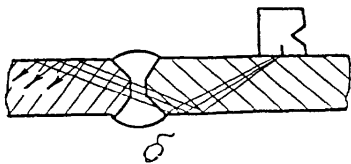
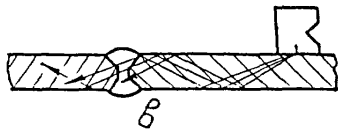
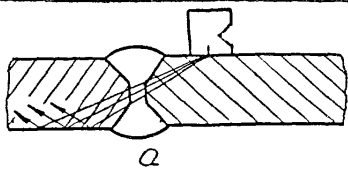
- 1 - угловой отражатель;
- 2 - акустическая ось;
- 3 - преобразователь;
- 4 - образец контролируемого металла

Рисунок 3 - Испытательный образец для настройки чувствительности дефектоскопа

0898-00.003 МЛ

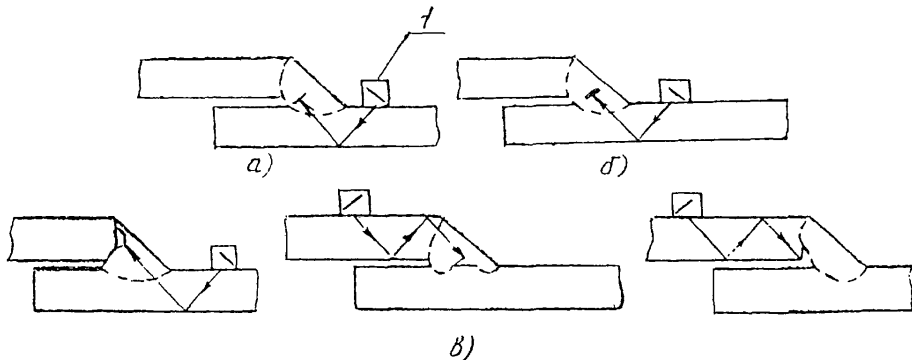






- а - прямым лучом  
 б - однократно отраженным лучом  
 в - двукратно отраженным лучом

Стыковые сварные соединения



соединения внахлестку

- а - контроль трещин;  
 б - контроль шлаковых включений;  
 в - контроль непроваров  
 1 - преобразователь призматический

Рисунок 5 - Схемы прозвучивания сварных соединений

Изм. № 01  
 Подп. и дата 11.01  
 Взам. инв. № 1  
 Инв. № дубл.  
 Подп. и дата

Изм.	Лист	№ докум.	Подп.	Дата

0898-00.003 МУ

Лист  
 10

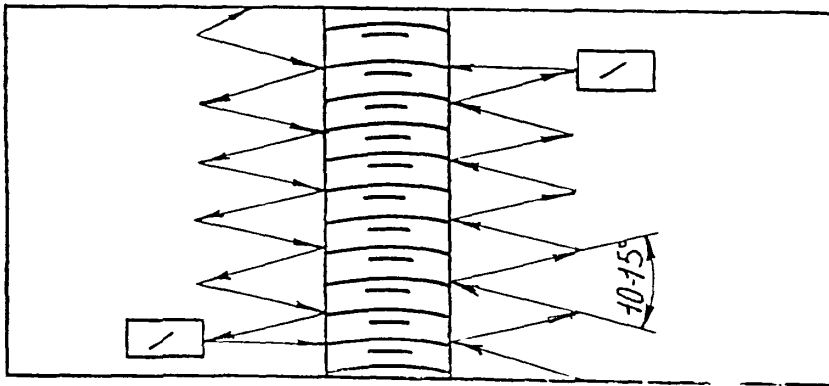
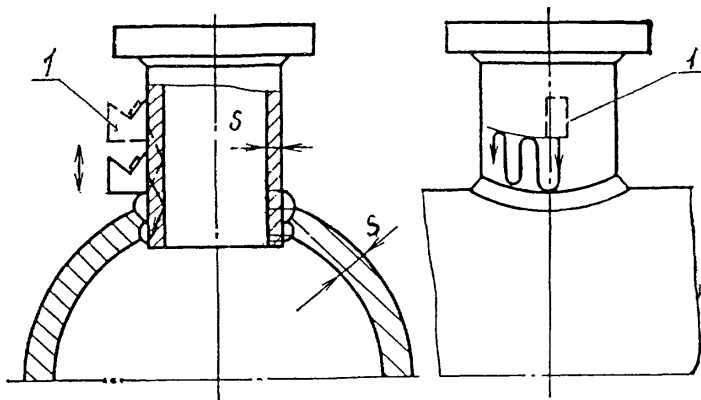


Рисунок 6 - Схема перемещения искателя по поверхности при контроле сварного шва

Инв. № подл.	Подп. и дата	Взам. инв. №	Изм. № дубл.	Подп. и дата
7-7/99	18.01			

Изм.	Лист	№ докум.	Подп.	Дата

0898-00.003 МУ



1 - призматический преобразователь

Рисунок 7 - Схема контроля углового сварного шва по поверхности патрубка

Изм. № подл.	Подп. и дата	Взам. инв. №	Инд. № дубл.	Подп. и дата
7-7/99	Терех 12.01			

Изм	Лист	№ докум.	Подп.	Дата

0898-00.003 МУ

Таблица 2 - Чувствительность ультразвукового контроля сварных соединений деталей блока манифольда

Номинальная толщина свариваемых деталей, мм	Размеры зарубки при контроле (ВХН), мм	
	стыкового соединения	углового соединения
3 - 4	2,0 x 0,7	2,0 x 0,7
4 - 5,9	2,0 x 0,8	2,0 x 0,8
6 - 7,9	2,0 x 2,0	2,0 x 2,0
8 - 11,5	2,0 x 2,0	2,5 x 1,5
12 - 14,5	2,0 x 2,0	2,0 x 2,0
15 - 20	2,0 x 2,5	2,0 x 2,5

### 3 ПОДГОТОВКА К КОНТРОЛЮ

3.1 Работы по НК деталей блока манифольда выполняют лаборатории или другие службы НК предприятий, имеющие лицензию Госгортехнадзора России.

3.2 НК проводит специально обученный персонал, имеющий удостоверение установленного образца.

3.3 НК деталей напорного коллектора, раздающего коллектора, вспомогательного трубопровода блока манифольда проводится при их текущем или капитальном ремонте и включается в операцию "Дефектовка деталей", которая внесена в технологическую карту ремонта.

3.4 Детали блока манифольда перед дефектоскопией должны быть очищены от грязи, масел, ржавчины, отслаивающейся окалины и краски любыми способами (механическим, промывкой в керосине, в растворе каустической соды с последующим ополаскиванием).

3.5 В случае, когда окалина или краска имеет хорошее сцепление с металлом и представляет собой плотную (без рыхлостей и пор) пленку или слой на поверхности металла, контроль ведут по окрашенной поверхности или окалине.

3.6 Острые выступы и неровности на поверхности, подвергаемой НК, удаляют с помощью ручной шлифовальной машинки с мелким наждачным камнем, напильником и наждачной бумагой. При зачистке контролируемой поверхности следить за тем, чтобы размеры ее не вышли за пределы допусков размеров детали.

3.7 Сварные швы предварительно должны подвергаться внешнему осмотру. В случае обнаружения подрезов, пор, незаваренных кратеров, других видимых дефектов, они подлежат устранению и исправлению до ультразвукового контроля.

Изм. № подл.	Подп. и дата	Взам. инв. №	Цена, № дубл.	Подп. и дата
7-7/99	Уст. 12.01			

Изм.	Лист	№ докум.	Подп.	Дата

0898-00.003 МУ

Лист  
13

3.8 При контроле сварных соединений зачистке подлежат поверхность шва и прилегающие к нему участки основного металла шириной не менее 20 мм в обе стороны шва.

3.9 Выбор способа прозвучивания зависит от толщины контролируемого металла, геометрических размеров сварного шва, доступа к сварным швам. Выбирается такой способ прозвучивания, который позволяет обеспечить контроль всего наплавленного металла.

3.10 Ультразвуковой контроль можно проводить при температуре окружающего воздуха от +5 до +40 °С. Температура деталей должна быть такой же. При несоблюдении этих условий снижается чувствительность метода.

3.11 Рабочая частота при ультразвуковом контроле выбирается исходя из шероховатости контролируемой поверхности деталей блока манифольда и составляет 2,5 МГц, 5 МГц.

3.12 Для обеспечения акустического контакта между искателем и изделием подготовленную поверхность перед контролем тщательно протирают ветошью, а затем на нее наносят слой контактной смазки.

3.13 Для получения надежного акустического контакта преобразователь - контролируемое изделие следует применять различные по вязкости масла.

3.14 Выбор масла по вязкости зависит от чистоты контролируемой поверхности и температуры окружающей среды. Чем грубее поверхность и выше температура, тем более вязкие масла следует применять в качестве контактной жидкости.

3.15 Наиболее подходящей контактной жидкостью для деталей блока манифольда являются масла типа МС-20 ГОСТ 21743-76 и ТМ-1-18 ГОСТ 17479.2-85. Для контроля необработанных поверхностей и с большой шероховатостью допускается применение высоковязких смазок типа солидол ГОСТ 1033-79.

3.16 В качестве контактной жидкости рекомендуется также использовать жидкость следующего состава (А.С. 1298652):

1) Состав жидкости:

моющее средство МЛ-72 или МЛ-80 - 0,5 вес %;

карбоксилметилцеллюлоза (КМЦ) - 1-2 вес %;

вода - остальное.

2) Приготовление жидкости:

В 5 л воды растворить 30 г МЛ-80, затем добавить 100 г КМЦ и оставить все для набухания КМЦ в течение 5-6 ч. Затем все перемешать до получения однородной массы. Для ускорения растворения КМЦ воду необходимо подогреть до 60-80 °С

3.17 Увеличение вязкости контактной жидкости снижает чувствительность к выявлению дефектов. Поэтому в каждом случае следует выбирать контактную жидкость с минимальной вязкостью, обеспечивающей надежный акустический контакт преобразователь - контролируемая поверхность.

3.18 Настройку дефектоскопа на заданную чувствительность производят по эталонам, которые входят в комплект дефектоскопа,

Исп. № подл.	Подп. и дата	Взам. инв. №	Исп. № дубл.	Подп. и дата
Т-7/09	18.01			

Изм.	Лист	№ докум.	Подп.	Дата

0898-00.003 МУ

Лист

14

а затем по испытательным образцам (п.п. 2.7-2.9), для чего на поверхность ввода (поверхность контролируемой детали, через которую в нее вводятся упругие колебания) наносят контактную жидкость и устанавливают ультразвуковой преобразователь.

3.19 На месте проведения НК должны иметься;

1) подводка от сети переменного тока напряжением 127/220 В. Колебания напряжения не должны превышать  $\pm 5\%$ . В том случае, если колебания напряжения выше, применять стабилизатор;

2) подводка шины "земля";

3) обезжиривающие смеси и вода для промывки;

4) обтирочный материал;

5) набор средств для визуального контроля и измерения линейных размеров;

6) аппаратура с комплектом приспособлений;

7) компоненты, необходимые для приготовления контактной среды;

8) набор средств для разметки и маркировки.

#### 4 ПОРЯДОК КОНТРОЛЯ

4.1 Основные параметры дефектоскопа подлежащие проверке перед контролем сварных соединений:

1) частота УЗК;

2) чувствительность контроля;

3) точность работы глубиномера;

4) угол ввода ультразвукового луча.

4.2 Для контроля деталей блока манифольда применяют преобразователи с частотой ультразвуковых колебаний 2,5 МГц и 5МГц и углом призмы  $40^\circ - 55^\circ$ .

4.3 Чувствительность ультразвукового контроля сварных соединений толщиной менее 20 мм настраивают по стандартному эталону СО-1 ГОСТ 14782-86 и испытательным образцам (п. 2.9).

4.4 Ультразвуковой преобразователь устанавливают на поверхность образца, с предварительно нанесенной контактной жидкостью.

4.5 Чувствительность дефектоскопа настраивают по угловому отражателю (зарубке), выполненному на внешней поверхности испытательного образца.

4.6 Настройка скорости развертки должна соответствовать толщине прозвучиваемой детали.

4.7 Перемещая преобразователь по поверхности испытательного образца добиваются на экране дефектоскопа максимальной амплитуды импульса от контрольного дефекта в виде зарубки.

4.8 Ручками "Чувствительность" и "Ослабление" доводят амплитуду импульса до  $2/3$  высоты экрана дефектоскопа. Мешающие сигналы при этом убирают с помощью ручки "Отсечка шумов".

Исп. № подл.	Подп. и дата	Взам. инв. №	Исп. № дубл.	Подп. и дата
7-4/89	12.01			

Изм.	Лист	№ докум.	Подп.	Дата	0898-00.003 МУ	Лист
						15

4.9 Зону автоматического сигнализатора дефектов (АСД) устанавливают таким образом, чтобы ее начало находилось рядом с зондирующим импульсом, а конец - рядом с импульсом от контрольного отражателя.

Зондирующий импульс должен быть вне зоны действия АСД.

4.10 Настраивают чувствительность АСД так, чтобы он срабатывал при величине эхо-сигнала от контрольного дефекта, равной 2/3 высоты экрана дефектоскопа. Таким образом устанавливают чувствительность оценки при контроле сварных швов призматическим преобразователем.

4.11 Проводят повторный поиск контрольного отражателя на стандартном образце и при надежном его выявлении переходят к контролю сварных швов деталей блока манифольда.

4.12 Ультразвуковой преобразователь устанавливают на сварные швы контролируемых деталей. Контроль сварных соединений толщиной 3-20 мм проводят с одной стороны детали по обеим сторонам сварного шва за один проход наклонными преобразователями. Нижняя (корневая) часть шва контролируется прямым лучом, верхняя - однократно отраженным. Призматический преобразователь плавно перемещают по поверхности деталей вдоль шва, совершая при этом возвратно-поступательные движения перпендикулярно к оси шва и поворачивая его в обе стороны на 5-15° (рисунок 6). Для выявления поперечных трещин преобразователь перемещают вдоль шва под углом 10-20° к его оси. Перемещение преобразователя в продольном направлении шва должно быть в пределах 2-5 мм, при этом с помощью переключателя "Ослабление" повышают чувствительность дефектоскопа на 3-5 дБ по сравнению с чувствительностью оценки и ведут поиск дефектов, следя за срабатыванием АСД.

4.13 При срабатывании АСД дефектоскоп из режима поисковой чувствительности переводят в режим чувствительности оценки (п.п. 4.7-4.10) и определяют:

- 1) местонахождение дефекта;
- 2) максимальную амплитуду эхо-сигнала;
- 3) условную протяженность дефекта.

4.14 При контроле сварных соединений методом УЗК детали блока манифольда отбраковывают в следующих случаях:

- 1) если амплитуда эхо-импульса дефекта равна по высоте амплитуде эхо-импульса от искусственного дефекта или превышает ее;
- 2) если обнаруженный на "поисковой" чувствительности дефект является протяженным, т.е. если расстояние перемещения преобразователя-искателя между точками, соответствующими моментам исчезновения сигнала от дефекта, составляет более 10 мм;
- 3) если обнаружена цепочка точечных дефектов с амплитудой не менее 10 мм и условной протяженностью более 1,5 толщины стенки на участке шва, равном десятикратной толщине стенки.

Изм. № подл.	Подп. и дата	Взам. инв. №	Изм. № дубл.	Подп. и дата
7-7/99	Томп 12.01			

Изм.	Лист	№ докум.	Подп.	Дата	0898-00.003 МУ	Лист
						16



Заключение о годности дается по двухбальной системе: "годен", "не годен".

4.15 Через 0,5 ч после начала контроля, а затем через каждые 1,5-2 ч работы проверяют настройку дефектоскопа по испытательному образцу, согласно п.п. 4.7-4.10.

4.16 Схемы контроля сварных швов деталей блока манифольда приведены на рисунках 5, 6 и 7.

4.17 Контроль толщины деталей блока манифольда

4.17.1 Для измерения толщин стенок деталей блока манифольда используются преобразователи с частотой 2,5 МГц и 5 МГц. Калибровка толщиномера проводится по образцам толщиной 3-20 мм. Для измерения толщин стенок деталей от 3 до 10 мм используется преобразователь с частотой 5 МГц, а для измерения толщин свыше 10 мм используется преобразователь с частотой 2,5 МГц.

4.17.2 При подключении датчика следует помнить, что приемная часть его выведена под штеккер, а передающая часть - под гнездо.

4.17.3 Толщиномер калибруют следующим образом:

ультразвуковой преобразователь толщиномера устанавливают на контролируемую поверхность, подготовленную в соответствии с п.3.

При калибровке диапазона 3-10 мм прикладывают преобразователь к образцу 3 мм и ручкой прибора "Начало шкалы" устанавливают стрелку на делении шкалы, соответствующее 3 мм. Затем эту же операцию проводят для образца 10 мм, вращая ручку "Конец шкалы".

4.17.4 Указанные операции повторяют до тех пор, пока измеряемые значения не будут соответствовать значениям калибровочных образцов. Аналогично калибруется прибор на диапазонах 10-20 мм, в этом случае используется образец с толщиной 20 мм и преобразователь с частотой 2,5 МГц.

4.17.5 После калибровки толщиномера приступают к контролю толщины металла деталей блока манифольда.

Место измерения должно быть зачищено на участке 20 x 20 мм. Поверхность деталей должна быть подготовлена к контролю в соответствии с п.3.

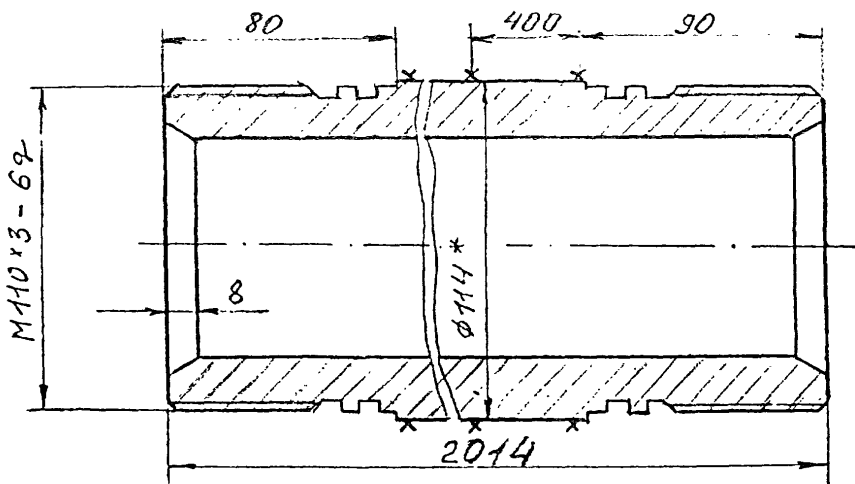
4.17.6 Измерение толщин стенок труб блока манифольда производят по всей длине труб, в двух взаимно перпендикулярных плоскостях, не менее чем через каждые 50 мм для труб длиной до 500 мм и через каждые 400 мм для труб длиной до 4000 мм, отступив 30 мм от торцов.

4.17.7 Предельные отклонения на контролируемые размеры трубопроводов по толщине стенки - минус 12,5 % от номинальной толщины.

4.17.8 По результатам ежегодного УЗК определяется скорость коррозионного износа стенок деталей для своевременного установления сроков замены изношенных деталей блока манифольда.

Исп. № полт.	Подп. и дата	Изм. № дубл.	Подп. и дата
7-8/99	Горь	А.О.	

Изм	Лист	№ докум.	Подп.	Дата	0898-00.003 МУ	Лист
						17

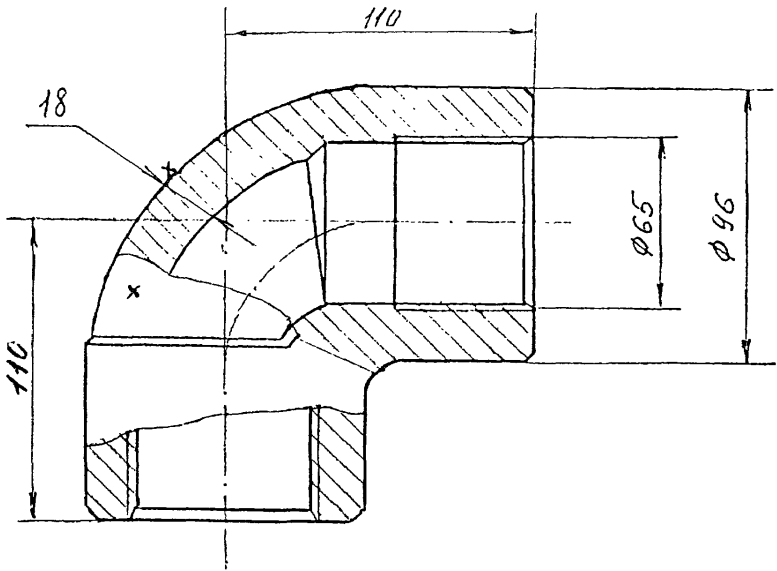


x - место контроля толщины стенки

Рисунок 8 - Схема контроля трубы БМ70М-04.00.012

Изм. № подл.	Подп. и дата	Взам. инв. №	Изм. № дубл.	Подп. и дата
7-7/09	<i>Воры</i> 12.01			

Изм.	Лист	№ докум.	Полп.	Дата	0898-00.003 МУ	Лист
						18



x - место контроля толщины стенки

Рисунок 9 - Схема контроля угольника БМ70М-04.00.003

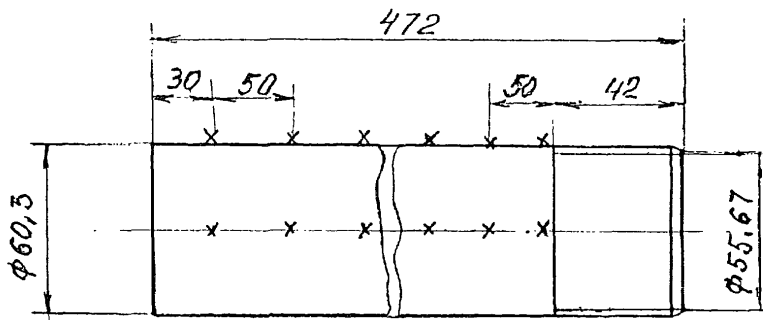
Изм. № подл. Подп. и дата Изм. № подл. Подп. и дата Изм. № подл. Подп. и дата

7-7/99 12.01

Изм.	Лист	№ докум.	Подп.	Дата

0898-00.003 МУ

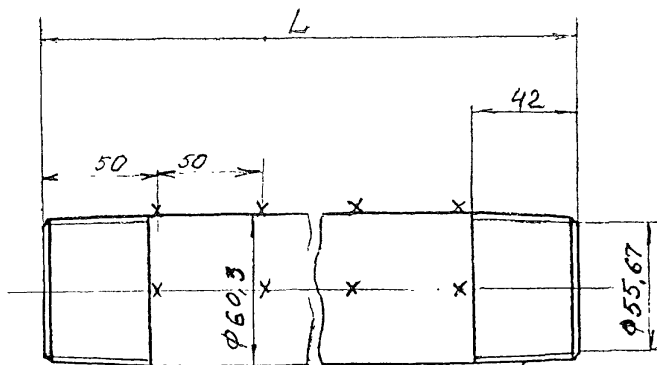
Лист  
19



x - место контроля толщины стенки

Рисунок 10 - Схема контроля трубы выходной  
БМ70М-04.00.007

Изм. №	Подп. и дата	Взам. инв. №	Инив. № дубл.	Подп. и дата
7-7/99	<i>✓</i> 12.01			



Резьба насосно-компрессорных труб 60  
ГОСТ 633-80

Обозначение	L, мм
БМ70М-04.00.001	625
-01	273
-02	280

x - место контроля толщины стенки

Рисунок 11 - Схема контроля трубы БМ70М-04.00.001;  
трубы БМ70М-04.00.001-01;  
трубы БМ70М-04.00.001-02

Изм. № 01  
7-7/89  
Техн. 11.01

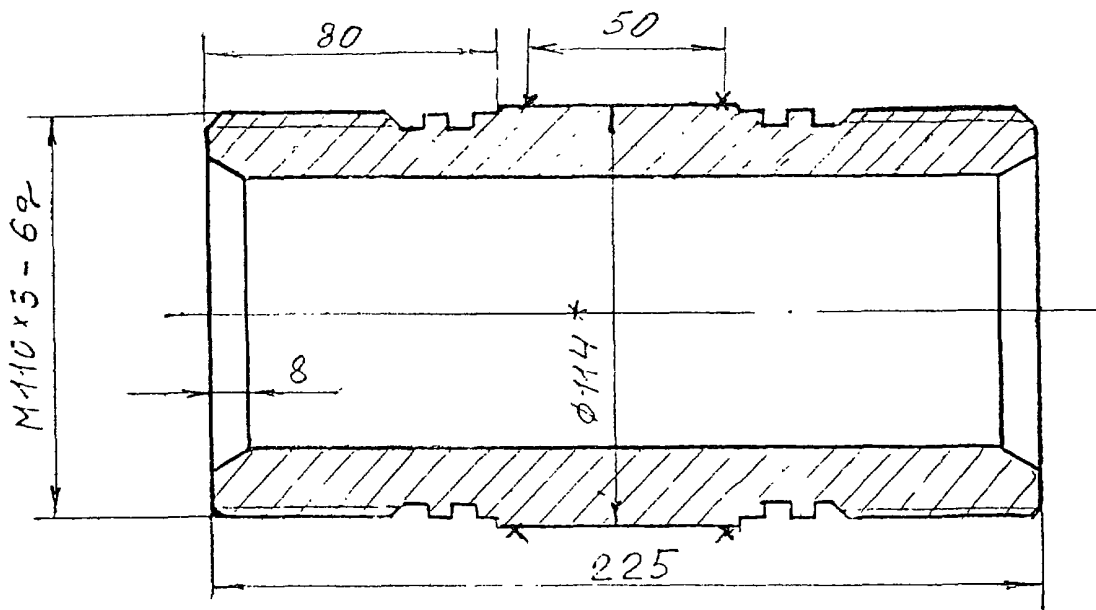
Взам. инв. № | Инв. № дубл. | Пооп. и дата

Пооп. и дата

Изм.	Лист	№ докум.	Пооп.	Дата

0898-00.003 МУ

Лист  
21



x - место контроля толщины стенки

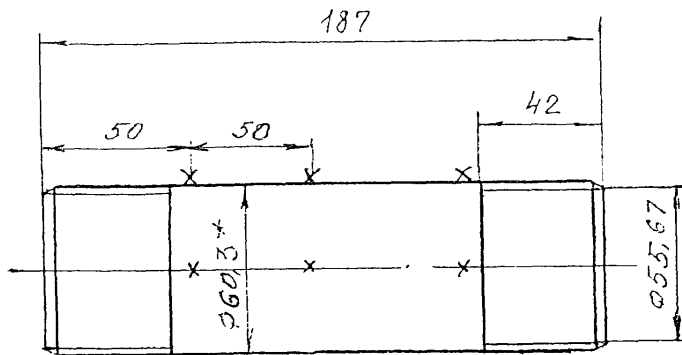
Рисунок 12 - Схема контроля патрубка БМ70М-04.00.004

Изм. № подл.	Подп. и дата	Взам. инв. №	Инов. № дубл.	Подп. и дата
Т-7/99	Проф. 12.01			
Изм.	Лист	№ докум.	Подп.	Дата

0898-00.003 МУ

Лист

22



Резьба насосно-компрессорных труб 60 ГОСТ 633-80

x - место контроля толщины стенки

Рисунок 13 - Схема контроля патрубка БМ70М-04.00.009

Изм. № подл.	Полн. и дата	Взам. инв. №	Изм. № дубл.	Полн. и дата
7-2/99	12.01			
Изм.	Лист	№ докум.	Подп.	Дата

0898-00.003 МУ

4.17.9 Схемы контроля толщины стенок деталей блока манифольда приведены на рисунках 8-13.

## 5 ОФОРМЛЕНИЕ РЕЗУЛЬТАТОВ КОНТРОЛЯ

5.1 По результатам НК составляется акт (см. приложение А) в двух экземплярах, один из которых прилагается к паспорту блока манифольда. В паспорте записывается номер акта и дата проведения контроля. Второй экземпляр акта хранится в службе неразрушающего контроля.

## 6 ТЕХНИКА БЕЗОПАСНОСТИ

6.1 Дефектоскопия деталей блока манифольда должна проводиться специально обученным персоналом, имеющим соответствующее удостоверение.

6.2 При проведении работ по ультразвуковому контролю дефектоскопист должен руководствоваться ГОСТ 12.1.001-89, ГОСТ 12.2.003-91, ГОСТ 12.3.003-86, действующими "Правилами эксплуатации электроустановок потребителей", утвержденными Госэнергонадзором 31 марта 1992 года и "Правилами техники безопасности при эксплуатации электроустановок потребителей", утвержденными Госэнергонадзором 21 декабря 1984 года.

Дефектоскописты должны иметь квалификационную группу по электробезопасности не ниже второй.

6.3 При выполнении контроля должны соблюдаться требования "Санитарных норм и правил при работе с оборудованием, создающим ультразвук, передаваемый контактным путем на руки работающих" №2282-80, утвержденных Минздравом СССР, и требования безопасности, изложенные в технической документации на применяемую аппаратуру, утвержденной в установленном порядке.

6.4 Уровни шума, создаваемого на рабочем месте дефектоскописта, не должны превышать допустимых по ГОСТ 12.1.003-83.

6.5 При организации работ по контролю должны соблюдаться требования пожарной безопасности по ГОСТ 12.1.004-91.

Изм. № 1/00  
7-7/00  
Подп. и дата  
10.01  
Изм. № 2/00  
Изм. № дубл.  
Подп. и дата  
Изм. № 3/00  
Изм. № дубл.  
Подп. и дата

Изм.	Лист	№ докум.	Подп.	Дата



Приложение А

А К Т

Регистрационный № \_\_\_\_\_

" \_\_\_\_ " \_\_\_\_\_ 199 г. г. \_\_\_\_\_

\_\_\_\_\_  
(наименование предприятия, на котором производилась проверка)

Настоящий акт составлен о проверке \_\_\_\_\_  
(наименование оборудования, узла, детали)

в условиях \_\_\_\_\_  
(указывается место проверки: буровая, мастерская, трубная база и т.д.)

Тип прибора \_\_\_\_\_ № прибора \_\_\_\_\_

Оператор-дефектоскопист \_\_\_\_\_, удостоверение № \_\_\_\_\_  
(ф.и.о.)

Заводской (инвентарный) номер  
проверяемого оборудования \_\_\_\_\_

Результаты проверки \_\_\_\_\_

Место эскиза

\_\_\_\_\_  
\_\_\_\_\_  
\_\_\_\_\_

Начальник службы  
неразрушающего контроля \_\_\_\_\_  
(подпись) (инициалы, фамилия)

Оператор-дефектоскопист \_\_\_\_\_  
(подпись) (инициалы, фамилия)

Копию акта получил \_\_\_\_\_  
(подпись) (инициалы, фамилия)

Ив. № подл.	Подп. и дата	Взам. инв. №	Ив. № дубл.	Подп. и дата
7-7/99	12.01			

Изм.	Лист	№ докум.	Подп.	Дата

0898-00.003 МУ



