
МЕЖГОСУДАРСТВЕННЫЙ СОВЕТ ПО СТАНДАРТИЗАЦИИ, МЕТРОЛОГИИ И
СЕРТИФИКАЦИИ (МГС)

INTERSTATE COUNCIL FOR STANDARDIZATION, METROLOGY AND
CERTIFICATION (ISC)

МЕЖГОСУДАРСТВЕННЫЙ
СТАНДАРТ

ГОСТ ISO
1563–
2011

**СТОМАТОЛОГИЧЕСКИЙ АЛЬГИНАТНЫЙ
ОТТИСКНОЙ МАТЕРИАЛ**

Технические требования. Методы испытаний

(ISO 1563:1990, IDT)

Издание официальное

Москва
Стандартинформ
2013

Предисловие

Цели, основные принципы и порядок проведения работ по межгосударственной стандартизации установлены ГОСТ 1.0—92 «Межгосударственная система стандартизации. Основные положения» и ГОСТ 1.2—2009 «Межгосударственная система стандартизации. Стандарты межгосударственные, правила и рекомендации по межгосударственной стандартизации. Правила разработки, принятия, применения, обновления и отмены»

Сведения о стандарте

1 ПОДГОТОВЛЕН Федеральным государственным унитарным предприятием «Всероссийский научно-исследовательский институт стандартизации и сертификации в машиностроении» (ВНИИНМАШ)

2 ВНЕСЕН Федеральным агентством по техническому регулированию и метрологии (Росстандарт)

3 ПРИНЯТ Межгосударственным советом по стандартизации, метрологии и сертификации (протокол № 40-2011 от 29 ноября 2011 г.)

За принятие стандарта проголосовали:

Краткое наименование страны по МК (ИСО 3166) 004—97	Код страны по МК (ИСО 3166) 004—97	Сокращенное наименование национального органа по стандартизации
Республика Беларусь	BY	Госстандарт Республики Беларусь
Республика Казахстан	KZ	Госстандарт Республики Казахстан
Кыргызская Республика	KG	Кыргызстандарт
Российская Федерация	RU	Росстандарт
Республика Таджикистан	TJ	Таджикстандарт
Республика Узбекистан	UZ	Узстандарт

4 Приказом Федерального агентства по техническому регулированию и метрологии от 13 декабря 2011 г. № 1274-ст межгосударственный стандарт ГОСТ ISO 1563–2011 введен в действие в качестве национального стандарта Российской Федерации с 1 января 2013 г.

5. Настоящий стандарт идентичен международному стандарту ISO 1563:1990 Dental alginate impression material (Стоматологический альгинатный оттисковой материал).

Степень соответствия – идентичная (IDT).

Стандарт подготовлен на основе применения ГОСТ Р ИСО 1563–2005

Сведения о соответствии межгосударственных стандартов ссылочным международным стандартам приведены в дополнительном приложении Д.А.

6 ВВЕДЕН ВПЕРВЫЕ

Информация о введении в действие (прекращении действия) настоящего стандарта публикуется в указателе «Национальные стандарты».

Информация об изменениях к настоящему стандарту публикуется в указателе «Национальные стандарты», а текст изменений – в информационных указателях «Национальные стандарты». В случае пересмотра или отмены настоящего стандарта соответствующая информация будет опубликована в информационном указателе «Национальные стандарты».

© Стандартиформ, 2013

В Российской Федерации настоящий стандарт не может быть полностью или частично воспроизведен, тиражирован и распространен в качестве официального издания без разрешения Федерального агентства по техническому регулированию и метрологии.

МЕЖГОСУДАРСТВЕННЫЙ СТАНДАРТ

СТОМАТОЛОГИЧЕСКИЙ АЛЬГИНАТНЫЙ ОТТИСКНОЙ МАТЕРИАЛ

Технические требования. Методы испытаний

Dental alginate impression material.

Technical requirements. Test methods

Дата введения — 2013-01-01

1 Область применения

Настоящий стандарт устанавливает технические требования и методы испытаний стоматологического альгинатного оттискного материала (далее — альгинатный материал), содержащего альгинат в качестве основного гель-образующего компонента. При смешивании с водой альгинатный материал образует пластичную массу с последующим превращением в резиноподобный материал. Настоящий стандарт предназначен для применения в ортопедической стоматологии для получения оттисков с твердых и мягких тканей полости рта.

2 Нормативные ссылки

В настоящем стандарте использована ссылка на следующий международный стандарт:

ISO 6873:1998 Dental gypsum products (Гипсы стоматологические)

3 Термины и определения

В настоящем стандарте применены следующие термины с соответствующими определениями:

3.1 **время смешивания** (mixing time): Время, необходимое для получения удовлетворительной смеси альгинатного материала.

3.2 **общее рабочее время** (total working time): Промежуток времени от начала смешивания до начала отверждения.

3.3 время отверждения (setting time): Промежуток времени от начала смешивания до момента достижения необходимой эластичности, при которой оттиск может быть извлечен.

4 Технические требования

4.1 Внешний вид порошка

Порошок должен быть однородным, без комков и посторонних включений.

4.2 Внешний вид смешанного материала

Альгинатный материал, смешанный в соответствии с инструкцией изготовителя, должен быть однородным, без комков и иметь гладкую поверхность. Материал должен образовывать однородную пластичную массу.

4.3 Время смешивания

Время смешивания — не более 60 с.

4.4 Общее рабочее время

Общее рабочее время должно соответствовать указанному изготовителем, при котором значение пенетрации не превышает 0,25 мм.

4.5 Совместимость с гипсом и точность воспроизведения

Альгинатный материал должен обеспечивать гладкую поверхность и свободное отделение гипсовой модели. Гипсовая модель, отлитая по оттиску, должна воспроизводить непрерывную линию шириной 50 мкм.

4.6 Восстановление после деформации

Восстановление после деформации — не менее 95 %.

4.7 Деформация сжатия

Деформация сжатия — не менее 5 % и не более 20 %.

4.8 Прочность при сжатии

Прочность при сжатии — не менее 0,35 МПа.

5 Образцы для испытаний

Образцы для испытаний следует отбирать из одной производственной партии, включая все необходимые инструкции и устройства.

Альгинатного материала, деионизированной или дистиллированной воды должно быть достаточно для получения примерно 750 г оттискового материала, рассчитанного на проведение всех испытаний.

6 Методы испытаний

6.1 Общие положения

Альгинатный порошок в закрытой первичной упаковке и испытательное оборудование необходимо выдержать не менее 10 ч при температуре (23 ± 2) °С и относительной влажности (50 ± 10) %, если нет других указаний. Дистиллированную или деионизированную воду следует использовать при температуре, указанной изготовителем, или при (23 ± 1) °С.

Соотношение порошка и воды, устанавливаемое взвешиванием, должно соответствовать инструкции изготовителя.

Образец приготавливают путем смешивания альгинатного порошка с водой, используя соотношение и методику смешивания, указанные в инструкции изготовителя.

6.2 Проверка внешнего вида

Соответствие альгинатного материала требованиям 4.1, 4.2, а также разделам 7 и 8 проводят визуально.

6.3 Определение общего рабочего времени

6.3.1 Аппаратура для испытаний

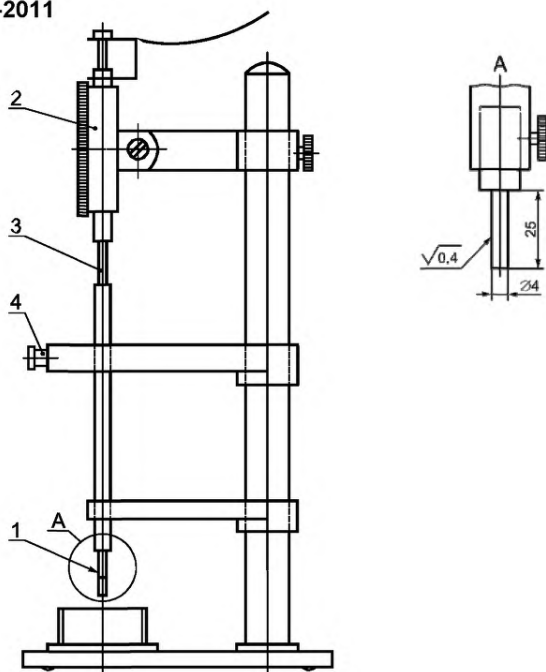
6.3.1.1 Пенетrometer, снабженный цилиндрическим индентером 1, цифровым индикатором 2 с точностью измерения 0,01 мм и шпинделем 3 со свободным ходом не менее 25 мм (рисунок 1).

Общая масса индентера должна быть (50 ± 1) г, его продольная ось должна быть перпендикулярна к основанию пенетрометра. Пенетrometer должен быть снабжен механическим или магнитным блокировочным устройством 4 для фиксации индентера на любой высоте.

6.3.1.2 Кольцевая форма из латуни или нержавеющей стали (рисунок 2).

Примечание — Если используют латунь, то внутреннюю поверхность кольца необходимо покрыть тонкой пленкой инертной смазки.

6.3.1.3 Гладкая стеклянная пластина достаточного размера для размещения на ней кольцевой формы.



1 — индентер с иглой; 2 — цифровой индикатор; 3 — шпindelь;
4 — блокировочное устройство

Рисунок 1 — Пенетрометр

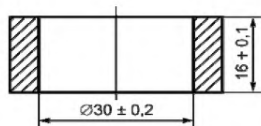


Рисунок 2 — Кольцевая форма

6.3.2 Проведение испытания

Помещают стеклянную пластину на основание пенетрометра. Приводят иглу индентера в соприкосновение с пластиной и снимают показание (показание a), затем поднимают и фиксируют индентер так, чтобы его конец был значительно выше кольцевой формы. Помещают кольцевую форму на пластину, отцентрировав ее по оси индентера, и заполняют форму смешанным альгинатным материалом. Выравнивают поверхность смеси. Приводят индентер в соприкосновение с поверхностью материала и фиксируют индентер в таком положении. За 5 с до окончания рабочего времени, указанного изготовителем, опускают индентер, удерживая шпindelь 3 в верхнем положении. Через 10 с индентер фиксируют в этом положении. Затем опускают шпindelь до его соприкосновения с верхним концом

индентера и снимают второе показание (показание b).

6.3.3 Подсчитывают разницу в показаниях a и b в миллиметрах. Проводят три испытания и записывают среднее значение пенетрации.

6.4 Определение совместимости с гипсом и точности воспроизведения

6.4.1 Аппаратура для испытаний

6.4.1.1 Испытательный блок, изготовленный из протянутой аустенитной нержавеющей стали или аустенитной литевой стали (рисунок 3а).

6.4.1.2 Кольцевая форма (рисунок 3б).

6.4.1.3 Разъемная форма, обеспечивающая извлечение гипсовой модели без ее искажения (рисунок 3с).

6.4.1.4 Гладкая металлическая или стеклянная пластина достаточного размера для размещения на ней кольцевой формы.

6.4.1.5 Груз массой 1 кг.

6.4.1.6 Водяная баня температурой $(35 \pm 1) ^\circ\text{C}$.

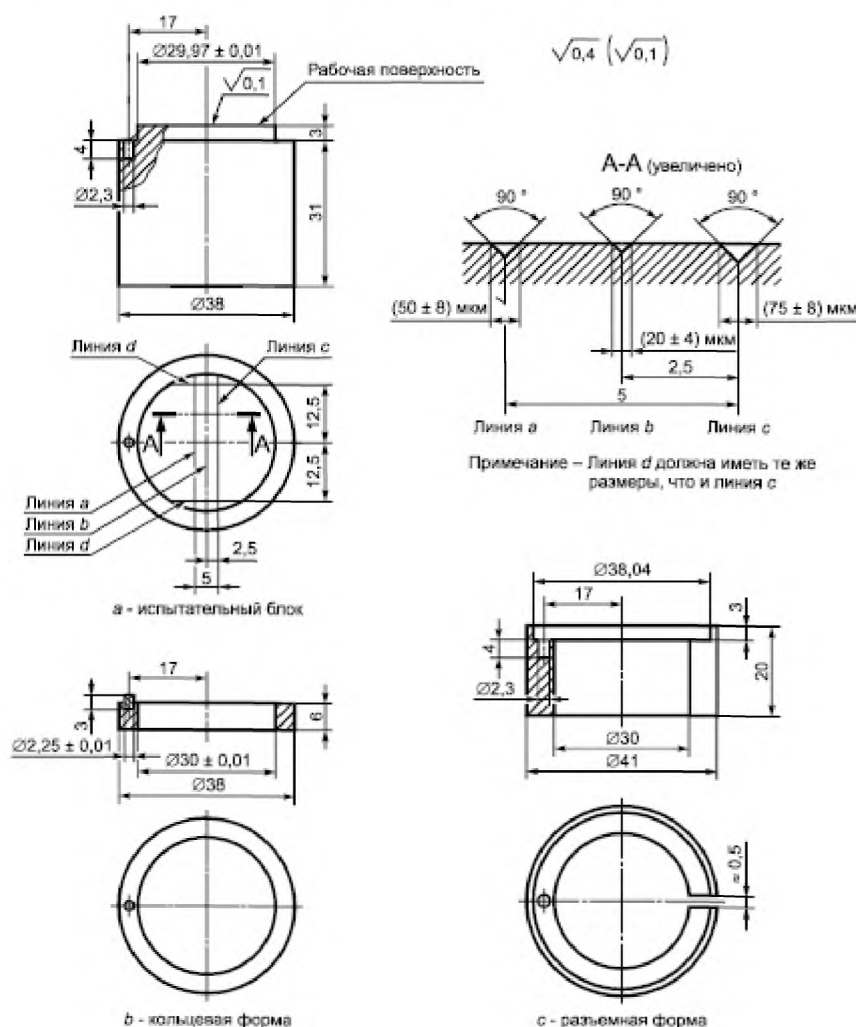


Рисунок 3 — Аппаратура для испытания на совместимость с гипсом и точность воспроизведения

6.4.2 Проведение испытания

Помещают кольцевую форму на пластину и заполняют ее с небольшим избытком смешанным альгинатным материалом. За 20 с до окончания рабочего времени, указанного изготовителем, центрируют испытательный блок над формой и вдавливают его в альгинатную массу. Сразу же помещают блок с формой и пластиной в водяную баню температурой $(35 \pm 1) ^\circ\text{C}$ и прикладывают груз массой 1 кг, выдержанный при температуре $(35 \pm 1) ^\circ\text{C}$. Через 3 мин после времени отверждения, указанного изготовителем, извлекают все из воды и отделяют кольцевую форму вместе с пластиной от испытательного блока.

Сразу же приготавливают гипсовую смесь, используя гипс типа 2 по ISO 6873. Промывают поверхность альгинатного материала водой или обрабатывают любым другим способом, указанным в инструкции изготовителя, и стряхивают избыток жидкости. Помещают разъемную форму на кольцевую форму и заполняют ее гипсовой смесью, используя механическую вибрацию для того, чтобы гипс вытеснял оставшуюся воду с поверхности альгината. Дают гипсовой смеси затвердеть в течение времени, превышающего на 30 мин время отверждения, указанное изготовителем.

Отделяют разъемную форму с гипсовой моделью от кольцевой формы с альгинатом.

Осматривают гипсовую модель при боковом освещении и увеличении от 4^\times до 12^\times , записывают, полностью ли воспроизведена линия шириной 50 мкм (линия а на рисунке 3а) на всей длине 25 мм между линиями пересечения.

Записывают, полностью ли воспроизведена линия шириной 50 мкм (линия а на рисунке 3а), по крайней мере, двумя моделями после трех испытаний.

Примечание

1 Если альгинатный оттисковый материал прилипает к поверхности испытательного блока, то рекомендуется обработать ее подходящим разделительным составом, например тальком, непосредственно перед смешиванием альгинатного материала.

2 Для проверки пригодности гипса рекомендуется определять время его отверждения по ISO 6873, Время отверждения не должно отличаться более чем на 20 % от времени, указанного изготовителем.

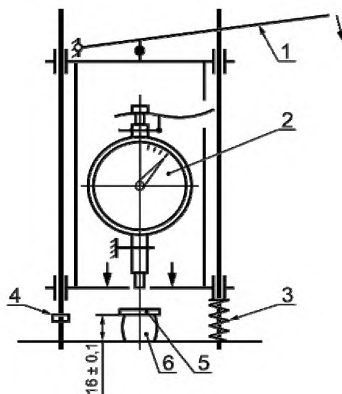
6.5 Восстановление после деформации

6.5.1 Аппаратура для испытаний

6.5.1.1 Аппарат для испытания на восстановление после деформации (рисунок 4), обеспечивающий усилие, достаточное для деформирования (сжатия) образца на 20 % его высоты, и измерение этой высоты, с точностью до 0,01 мм без перемещения

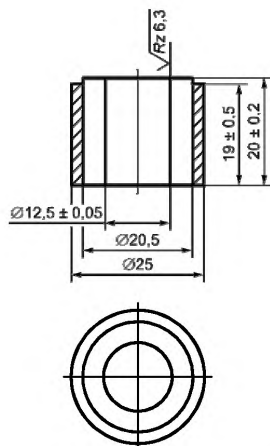
образца. Сила, с которой шпindel цифрового индикатора давит на образец, должна быть $(0,6 \pm 0,1)$ Н.

Допускается использование другой аппаратуры с аналогичной точностью и техническими характеристиками.



- 1 — рычаг для сжатия образца; 2 — цифровой индикатор; 3 — пружина;
4 — стопор; 5 — пластина; 6 — испытуемый образец (в сжатом состоянии)

Рисунок 4 — Аппарат для испытания на восстановление после деформации



Скользкая посадка

Рисунок 5 — Разъемная форма с фиксирующим кольцом

6.5.1.2 Разъемная форма с фиксирующим кольцом, изготовленная из нержавеющей стали или бронзы (рисунок 5).

6.5.1.3 Две стеклянные пластины размером 50 x 50 мм и толщиной не менее 3 мм.

6.5.1.4 Стеклянная пластина размером 15 x 15 мм и толщиной 2 мм.

6.5.1.5 Водяная баня температурой $(35 \pm 1) ^\circ\text{C}$.

6.5.1.6 Зажим, имеющий ширину обхвата не менее 30 мм.

6.5.2 Приготовление образца для испытания

Помещают фиксирующее кольцо (6.5.1.2) на одну из стеклянных пластин (6.5.1.3) и заполняют его чуть больше, чем наполовину альгинатным материалом, смешанным по инструкции изготовителя. Вдавливают разъемную форму в фиксирующее кольцо до соприкосновения ее со стеклянной пластиной, при этом часть альгинатного материала вытесняется вверх разъемной формы. Затем прижимают вторую пластину (6.5.1.3) поверх формы для удаления излишков альгинатного материала и формирования верхней поверхности образца. Форму с пластинами фиксируют в зажиме. Через 30 с после окончания смешивания форму с пластинами и зажимом помещают в водяную баню температурой $(35 \pm 1) ^\circ\text{C}$. По прошествии указанного изготовителем времени отверждения всю сборку извлекают из водяной бани, удаляют излишки материала и отделяют образец от формы. Центрируют пластину (6.5.1.4) на верхней поверхности образца и помещают образец на столик аппарата для деформирования.

6.5.3 Проведение испытания

Испытание проводят в следующей последовательности:

а) $t^* + 45$ с — осторожно опускают шпindelь цифрового индикатора до соприкосновения его с пластиной на поверхности образца;

б) $t + 55$ с — снимают показания цифрового индикатора, записывают полученное значение как показание *a*;

с) $t + 60$ с — в течение 1 с деформируют образец до высоты $(16 \pm 0,1)$ мм, удерживают деформацию $(5 \pm 0,5)$ с, затем освобождают образец от деформирующей силы.

д) $t + 90$ с — осторожно опускают шпindelь цифрового индикатора до соприкосновения его с пластиной на поверхности образца;

е) $t + 100$ с — снимают показания цифрового индикатора и записывают полученное значение как показание *b*.

Примечание — Перед началом испытания цифровой индикатор устанавливают в нулевое положение, ниже чем значение *b*.

* t — указанное изготовителем время отверждения.

6.5.4 Восстановление после деформации R , %, вычисляют по формуле

$$R = \left(1 - \frac{a-b}{20}\right) 100, \quad (1)$$

где значение 20 — высота формы, мм.

За результат испытания принимают среднеарифметическое значение восстановления после деформации трех образцов.

6.6 Деформация сжатия

6.6.1 Аппаратура для испытаний

6.6.1.1 Устройство для сжатия с цифровым индикатором, имеющим цену деления 0,01 мм (рисунок 6). Сила, с которой шпindel цифрового индикатора давит на образец, — $(0,6 \pm 0,1)$ Н. Устройство должно обеспечивать нагрузку, необходимую для испытания по 6.6.3.

6.6.1.2 Аппаратура по 6.5.1.2 — 6.5.1.6.

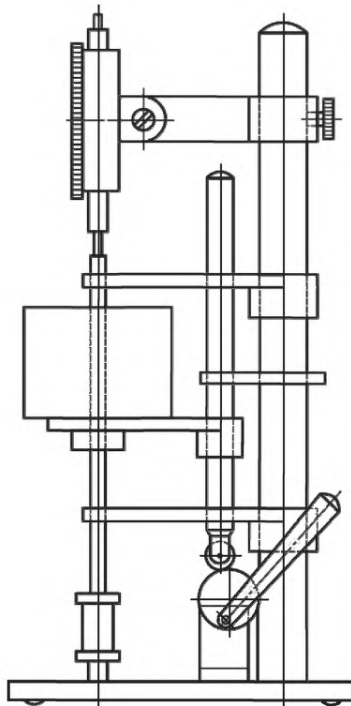


Рисунок 6 — Устройство для испытания на деформацию сжатия

6.6.2 Приготовление образца для испытания

Образцы для испытания приготавливают согласно 6.5.2.

6.6.3 Проведение испытания

Испытание проводят в следующей последовательности:

а) $t^* + 60$ с — помещают образец на столик устройства для сжатия и прикладывают нагрузку (125 ± 10) г, создавая напряжение приблизительно $0,01$ Н/мм²;

б) $t + 90$ с — снимают показания цифрового индикатора и записывают полученное значение как показание a ;

с) $t + 120$ с — увеличивают нагрузку до (1250 ± 10) г плавно в течение 10 с, создавая тем самым общее напряжение $0,1$ Н/мм²;

д) $t + 150$ с — снимают показания цифрового индикатора и записывают полученное значение как показание b .

Примечание — Перед началом испытания цифровой индикатор устанавливают в нулевое положение, ниже чем значение b .

6.6 Деформацию сжатия S , %, вычисляют по формуле

$$S = \left(\frac{a - b}{20} \right) 100, \quad (2)$$

где значение 20 — высота формы, мм.

За результат испытания принимают среднеарифметическое значение деформации сжатия трех образцов.

6.7 Прочность при сжатии

6.7.1 Аппаратура для испытаний

Любой прибор для определения прочности при сжатии, обеспечивающий приложение нагрузки со скоростью 100 Н/мин и регистрирующий усилие с точностью до 1 Н.

6.7.2 Приготовление образцов для испытания

Образцы для испытания готовят согласно 6.5.2.

6.7.3 Проведение испытания

Через 60 с после указанного изготовителем времени отверждения образец устанавливают на столик испытательной машины, предварительно покрыв торцы образца листочками писчей бумаги для предотвращения скольжения образца при нагрузке. Равномерно нагружают образец со средней скоростью (100 ± 20) Н/мин до начального разрушения, четко видного на графике регистрации усилий. Это разрушение характеризуется некоторым уменьшением (около 10 %) действительной нагрузки, на графике «нагрузка-деформация» появляется перегиб.

Записывают максимальное усилие в области перегиба с точностью до 1 Н.

* t — указанное изготовителем время отверждения.

6.7.4 Прочность при сжатии $\sigma_{сж}$, МПа, вычисляют по формуле

$$\sigma_{сж} = \frac{4F}{\pi d^2}, \quad (3)$$

где F — максимальное усилие в области перегиба, Н;

d — диаметр испытуемого образца, равный внутреннему диаметру формы, мм.

За результат испытания принимают среднеарифметическое значение прочности при сжатии трех образцов.

7 Инструкции изготовителя

Каждая единичная упаковка альгинатного материала должна содержать:

а) информацию о предварительной обработке материала (встряхивание контейнера) для равномерного распределения компонентов;

б) соотношение порошок-вода: массу порошка в граммах и объем воды в см³, используемые для смешения;

с) время смешивания*;

д) общее рабочее время*;

е) время отверждения*;

ф) информацию о том, что указанное время отверждения включает время смешивания и минимальное время манипуляции и определено при смешивании альгинатного порошка с дистиллированной или деионизированной водой при температуре 23 °С;

г) информацию о влиянии температуры воды для смешивания и жесткости воды (в случае применения водопроводной воды) на время отверждения и соответственно на общее рабочее время;

h) рекомендацию о том, что оттиск должен быть отмыт от слюны и крошек и сразу же отлит гипсом для получения более точных результатов;

и) информацию о том, что материал должен храниться в надежно закрытом контейнере;

* Определяют при смешивании альгинатного материала с дистиллированной или ионизированной водой при температуре 23 °С.

ж) обозначение как минимум одной марки гипса типа 2, который соответствует требованиям ISO 6873 и совместим с альгинатным оттискным материалом.

8 Упаковка и маркировка

8.1 Упаковка

Материал следует поставлять в упаковке, которая не загрязняет содержимого и предохраняет его от загрязнения извне.

8.2 Маркировка

8.2.1 Маркировка внешней упаковки

На внешней обертке упаковки, в которую материал упаковывают для розничной продажи, должны быть указаны:

- a) наименование изготовителя и обозначение марки материала;
- b) время отверждения в минутах или секундах;
- c) условия хранения;
- d) срок годности (год и месяц) при соблюдении условий хранения для упаковки, наиболее подверженной повреждению.

8.2.2 Маркировка непосредственной упаковки

На непосредственной упаковке альгинатного материала должны быть указаны:

- a) наименование изготовителя и торговое наименование материала;
- b) время отверждения в минутах или секундах;
- c) условия хранения;
- d) срок годности (год и месяц) в условиях хранения;
- e) минимальная масса нетто содержимого в граммах или килограммах;
- f) номер партии.

8.2.3 Маркировка разовых упаковок

На разовых упаковках альгинатного материала для изготовления одного оттиска должны быть указаны:

- a) наименование материала и торговое наименование материала;
- b) время отверждения с указанием значения в минутах или секундах;
- c) условия хранения;
- d) срок годности (год и месяц) в условиях хранения;
- e) минимальная масса нетто содержимого в граммах или килограммах;
- f) номер партии.

8.2.4 Маркировка дозирующих устройств

При поставке дозирующих устройств маркировка должна содержать информацию, с каким материалом их следует использовать.

Приложение Д.А
(справочное)

**Сведения о соответствии межгосударственных стандартов
ссылочным международным стандартам**

Таблица Д.А.1

Обозначение и наименование международного стандарта	Степень соответствия	Обозначение и наименование межгосударственного стандарта
ISO 6873:1998 Гипсы стоматологические	—	*
<p>* Соответствующий межгосударственный стандарт отсутствует. До его утверждения рекомендуется использовать перевод на русский язык данного международного стандарта. Перевод данного международного стандарта находится в Федеральном информационном фонде технических регламентов и стандартов.</p>		

УДК 615.463:665.14:006.354

МКС 11.060.10

P22

IDT

Ключевые слова: альгинатный оттисковый материал, технические требования, методы испытаний
