
ФЕДЕРАЛЬНОЕ АГЕНТСТВО
ПО ТЕХНИЧЕСКОМУ РЕГУЛИРОВАНИЮ И МЕТРОЛОГИИ



НАЦИОНАЛЬНЫЙ
СТАНДАРТ
РОССИЙСКОЙ
ФЕДЕРАЦИИ

ГОСТ Р
55186—
2012

**РИГЕЛИ ЖЕСТКИХ ПОПЕРЕЧИН
ДЛЯ КОНТАКТНОЙ СЕТИ
ЖЕЛЕЗНОДОРОЖНОГО ТРАНСПОРТА**

Общие технические условия

Издание официальное



Москва
Стандартинформ
2013

Предисловие

Цели и принципы стандартизации в Российской Федерации установлены Федеральным законом от 27 декабря 2002 г. № 184-ФЗ «О техническом регулировании», а правила применения национальных стандартов Российской Федерации — ГОСТ Р 1.0—2004 «Стандартизация в Российской Федерации. Основные положения»

Сведения о стандарте

1 РАЗРАБОТАН Открытым акционерным обществом «Научно-исследовательский институт транспортного строительства» (ОАО «ЦНИИС»)

2 ВНЕСЕН Техническим комитетом по стандартизации ТК 45 «Железнодорожный транспорт»

3 УТВЕРЖДЕН И ВВЕДЕН В ДЕЙСТВИЕ Приказом Федерального агентства по техническому регулированию и метрологии от 26 ноября 2012 г. № 1165-ст

4 Настоящий стандарт может быть применен на добровольной основе для соблюдения требований технических регламентов «О безопасности инфраструктуры железнодорожного транспорта» и «О безопасности высокоскоростного железнодорожного транспорта»

5 ВВЕДЕН ВПЕРВЫЕ

Информация об изменениях к настоящему стандарту публикуется в ежегодно издаваемом информационном указателе «Национальные стандарты», а текст изменений и поправок — в ежемесячно издаваемом информационном указателе «Национальные стандарты». В случае пересмотра (замены) или отмены настоящего стандарта соответствующее уведомление будет опубликовано в ежемесячно издаваемом информационном указателе «Национальные стандарты». Соответствующая информация, уведомление и тексты размещаются также в информационной системе общего пользования — на официальном сайте Федерального агентства по техническому регулированию и метрологии в сети Интернет

© Стандартинформ, 2013

Настоящий стандарт не может быть полностью или частично воспроизведен, тиражирован и распространен в качестве официального издания без разрешения Федерального агентства по техническому регулированию и метрологии

Содержание

1 Область применения	1
2 Нормативные ссылки	1
3 Термины и определения	2
4 Классификация, основные параметры и размеры	2
5 Технические требования	3
5.1 Основные показатели и характеристики.	3
5.2 Требования к материалам	5
5.3 Комплектность.	5
5.4 Маркировка.	5
6 Правила приемки	6
7 Методы контроля и испытаний.	7
8 Транспортирование и хранение	8
9 Указания по эксплуатации	9
10 Гарантии изготовителя.	9
Приложение А (обязательное) Условное обозначение (марка) ригелей, блоков и стыковых накладок	10
Приложение Б (рекомендуемое) Содержание паспорта	12
Приложение В (обязательное) Схемы испытаний ригелей	13
Приложение Г (обязательное) Схемы монтажа ригелей	15
Библиография.	18

РИГЕЛИ ЖЕСТКИХ ПОПЕРЕЧИН ДЛЯ КОНТАКТНОЙ СЕТИ ЖЕЛЕЗНОДОРОЖНОГО ТРАНСПОРТА

Общие технические условия

Cross beams of rigid portals for overhead contact line of railway transport. General specifications

Дата введения — 2013—09—01

1 Область применения

Настоящий стандарт распространяется на ригели жестких поперечин для контактной сети железнодорожного транспорта (далее — ригели) и устанавливает общие технические условия.

2 Нормативные ссылки

В настоящем стандарте использованы нормативные ссылки на следующие стандарты:

ГОСТ Р 8.568—97 Государственная система обеспечения единства измерений. Аттестация испытательного оборудования. Основные положения

ГОСТ Р 51163—98 Покрытия термодиффузионные цинковые на крепежных и других мелких изделиях. Общие требования и методы контроля*

ГОСТ Р 51254—99 (ИСО 6789—92) Инструмент монтажный для нормированной затяжки резьбовых соединений. Ключи моментные. Общие технические условия

ГОСТ Р 53685—2009 Электрификация и электроснабжение железных дорог. Термины и определения

ГОСТ 9.301—86 Единая система защиты от коррозии и старения. Покрытия металлические и неметаллические неорганические. Общие требования

ГОСТ 9.307—89 Единая система защиты от коррозии и старения. Покрытия цинковые горячие. Общие требования и методы контроля

ГОСТ 166—89 (ИСО 3599—76) Штангенциркули. Технические условия

ГОСТ 380—2005 Сталь углеродистая обыкновенного качества. Марки

ГОСТ 535—2005 Прокат сортовой и фасонный из стали углеродистой обыкновенного качества.

Общие технические условия

ГОСТ 2246—70 Проволока стальная сварочная. Технические условия

ГОСТ 2590—2006 Прокат сортовой стальной горячекатаный круглый. Сортамент

ГОСТ 3242—79 Соединения сварные. Методы контроля качества

ГОСТ 7512—82 Контроль неразрушающий. Соединения сварные. Радиографический метод

ГОСТ 9378—93 (ИСО 2632-1—85, ИСО 2632-2—85) Образцы шероховатости поверхности (сравнения). Общие технические условия

ГОСТ 9467—75 Электроды покрытые металлические для ручной дуговой сварки конструкционных и теплоустойчивых сталей. Типы

ГОСТ 12393—77 Арматура контактной сети для электрифицированных железных дорог. Общие технические условия

* Заменен на ГОСТ Р 9.316—2006. Данные о замене ГОСТ Р 51163—98 опубликованы в ИУС № 12—2006.

- ГОСТ 13837—79 Динамометры общего назначения. Технические условия
ГОСТ 14771—76 Дуговая сварка в защитном газе. Соединения сварные. Основные типы, конструктивные элементы и размеры
ГОСТ 14782—86 Контроль неразрушающий. Соединения сварные. Методы ультразвуковые
ГОСТ 15150—69 Машины, приборы и другие технические изделия. Исполнения для различных климатических районов. Категории, условия эксплуатации, хранения и транспортирования в части воздействия климатических факторов внешней среды
ГОСТ 18321—73 Статический контроль качества. Методы случайного отбора выборок штучной продукции
ГОСТ 19281—89 (ИСО 4950-2—81, ИСО 4950-3—81, ИСО 4951—79, ИСО 4995—78, ИСО 4996—78, ИСО 5952—83) Прокат из стали повышенной прочности. Общие технические условия
ГОСТ 21650—76 Средства скрепления тарно-штучных грузов в транспортных пакетах. Общие требования
ГОСТ 23118—99 Конструкции стальные строительные. Общие технические условия
ГОСТ 25726—83 Клейма ручные буквенные и цифровые. Типы и основные размеры
ГОСТ 26433.0—85 Система обеспечения точности геометрических параметров в строительстве. Правила выполнения измерений. Общие положения
ГОСТ 26433.1—89 Система обеспечения точности геометрических параметров в строительстве. Правила выполнения измерений. Элементы заводского изготовления
ГОСТ 27772—88 Прокат для строительных стальных конструкций. Общие технические условия

П р и м е ч а н и е — При пользовании настоящим стандартом целесообразно проверить действие ссылочных стандартов в информационной системе общего пользования — на официальном сайте Федерального агентства по техническому регулированию и метрологии в сети Интернет или по ежегодно издаваемому информационному указателю «Национальные стандарты», который опубликован по состоянию на 1 января текущего года, и по соответствующим ежемесячно издаваемым информационным указателям, опубликованным в текущем году. Если ссылочный стандарт заменен (изменен), то при пользовании настоящим стандартом следует руководствоваться заменяющим (измененным) стандартом. Если ссылочный стандарт отменен без замены, то положение, в котором дана ссылка на него, применяется в части, не затрагивающей эту ссылку.

3 Термины и определения

В настоящем стандарте применены термины по ГОСТ Р 53685, а также следующие термины с соответствующими определениями:

- 3.1 **строительный подъем ригеля**: Искусственный выгиб, направленный в сторону, противоположную направлению действия внешних нагрузок, для предупреждения его провисания.
- 3.2 **ордината строительного подъема f , м**: Величина, равная прогибу от действия нормативного изгибающего момента.
- 3.3 **несущая способность ригеля**: Максимальная нагрузка, которую может нести ригель без потери его функциональных качеств, равная величине нормативного изгибающего момента.
- 3.4 **расчетная испытательная нагрузка P , кН**: Нагрузка, устанавливаемая нормами расчета и соответствующая условиям нормальной эксплуатации ригелей.
- 3.5 **контрольная нагрузка по прочности**: Нагрузка на ригель, при которой происходит исчерпание его несущей способности во время проведения механических испытаний.
- 3.6 **контрольная нагрузка по жесткости**: Нагрузка, вызывающая нормативный изгибающий момент в середине ригеля, прикладываемая к ригелю во время проведения механических испытаний.
- 3.7 **расчетная длина ригеля L_p , м**: Условная величина, равная расстоянию между центральными осями стоек, на которых установлен ригель.

4 Классификация, основные параметры и размеры

- 4.1 Ригели классифицируют на два типа по назначению:
- без освещения;
 - с освещением.
- 4.2 К основным параметрам и размерам ригелей относятся:
- расчетная длина;

- несущая способность;
 - строительный подъем.
- 4.3 Условные обозначения ригелей устанавливаются в соответствии с приложением А.

5 Технические требования

5.1 Основные показатели и характеристики

5.1.1 Ригели должны иметь следующие расчетные длины:

- 17,0 м;
- 22,5 м;
- 30,0 м;
- 34,0 м;
- 39,0 м;
- 44,0 м;
- 55,5 м;
- 64,5 м.

5.1.2 Ригели должны иметь несущую способность в пределах:

- от 50 до 100 кН · м (ригели длиной 17,0 м);
- от 100 до 200 кН · м (ригели длиной 22,5 м);
- от 150 до 400 кН · м (ригели длиной 30,0 м);
- от 200 до 450 кН · м (ригели длиной 34,0 м);
- от 250 до 600 кН · м (ригели длиной 39,0 м);
- от 400 до 750 кН · м (ригели длиной 44,0 м);
- от 500 до 850 кН · м (ригели длиной 55,5 м);
- от 600 до 900 кН · м (ригели длиной 64,5 м).

5.1.3 Конструкция ригеля должна иметь строительный подъем.

П р и м е ч а н и е — Величина (ордината) строительного подъема ригеля во время установки ригеля на опоры уменьшится под воздействием его собственного веса.

5.1.4 Величина прогиба ригеля от длительной нормативной нагрузки не должна превышать величины, равной 1/150 расчетной длины ригеля.

5.1.5 Ригели должны состоять не более чем из следующего числа составных частей (блоков):

- двух (ригели длиной 17,0 и 22,5 м);
- трех (ригели длиной 30,0 и 34,0 м);
- четырех (ригели длиной 39,0 и 44,0 м);
- пяти (ригели длиной 55,5 м);
- шести (ригели длиной 64,5 м).

Соединение составных частей ригелей между собой должно быть болтовым с применением стыковых накладок или фланцевым.

5.1.6 Отверстия в конструкции ригеля должны соответствовать требованиям ГОСТ 23118 (подраздел 4.11).

При наличии стыковых соединений в конструкции ригеля номинальный диаметр отверстий не должен превышать номинальный диаметр болтов более чем на 0,5 мм.

5.1.7 Отклонение действительных значений геометрических параметров ригелей от номинальных не должно превышать значений, указанных в таблице 1.

5.1.8 Резку и механическую обработку при изготовлении элементов ригелей (кроме крепежных изделий) следует осуществлять в соответствии с [1].

Кромки элементов ригелей в независимости от способа обработки не должны иметь трещин.

Кромки элементов ригелей в независимости от способа обработки не должны иметь заусенцев и завалов более 1 мм.

5.1.9 Сварные соединения по уровню качества швов должны соответствовать первой категории по ГОСТ 23118 (пункт 4.10.6).

Сварку элементов ригеля следует производить встык двухсторонними швами.

5.1.10 Механические свойства металла сварных соединений должны соответствовать требованиям ГОСТ 23118 (пункт 4.10.2).

5.1.11 Размеры и форма сварных швов должны соответствовать ГОСТ 14771.

5.1.12 Сварку следует выполнять полуавтоматами в смеси защитных газов (80 % Ar плюс 20 % CO₂) или в среде углекислого газа по ГОСТ 14771.

5.1.13 Поверхности свариваемых элементов должны быть очищены от шлака, окалины, смазки, стружки и краски.

Перед использованием сварочной неомедненной проволоки ее поверхность должна быть очищена от грязи, смазки и т. д.

5.1.14 Сварные швы должны иметь поверхность гладкую, чешуйчатую, без наплывов, сужений и перерывов и иметь плавный переход к основному металлу.

Наплавленный металл должен быть плотным по всей длине, выступать над основным металлом и не иметь трещин.

Все кратеры должны быть заварены, подрез основного металла в конце сварного шва не должен превышать 0,5 мм.

Сварные швы должны быть очищены от шлака, на поверхности сварных швов не должно быть брызг и окалины.

5.1.15 В местах сварного соединения не допускаются следующие дефекты:

- трещины любой ориентации и длины;
- непровары;
- несплавления;
- несплошности;
- цепочки и скопления пор.

5.1.16 Защиту ригелей от коррозии следует осуществлять по методу горячего цинкования в соответствии с ГОСТ 9.307. Поверхность основного металла ригеля должна быть подготовлена до нанесения защитных покрытий в соответствии с ГОСТ 9.307.

В зависимости от степени агрессивности воздействия окружающей среды на оцинкованную сталь следует дополнительно наносить лакокрасочное покрытие в соответствии с [2].

Общая толщина антикоррозионного покрытия должна быть от 100 до 140 мкм.

5.1.17 Крепежные изделия с резьбой следует защищать термодиффузионным цинкованием по ГОСТ Р 51163 с толщиной покрытия от 18 до 20 мкм.

Для защиты от коррозии резьбонарезных деталей запрещается применение гальванических покрытий и горячего цинкования с последующей калибровкой резьбы.

5.1.18 На ригелях допускается установка осветительных приборов. Осветительные приборы следует обслуживать с настила, оборудованного на ригеле, с установленным перильным ограждением. Крепление перильного ограждения к ригелю следует осуществлять с помощью болтового соединения.

Высота перильного ограждения от поверхности ригеля должна быть 1,1 м.

Отклонение значения высоты перильного ограждения ригелей указано в таблице 1.

5.1.19 Конструкция настила должна обеспечивать возможность безопасного передвижения по поверхности ригеля.

Настил рекомендуется изготавливать из круга по ГОСТ 2590 диаметром не менее 10 мм. Расстояние между прутками настила, расположенными перпендикулярно к оси ригеля, не должно быть более 70 мм.

Настил должен быть установлен на блоки ригеля перед нанесением защитного покрытия по методу горячего цинкования.

5.1.20 Номинальный момент затяжки болтов должен быть в соответствии с ГОСТ 12393.

Т а б л и ц а 1 — Требования к точности изготовления ригелей и его блоков

Наименование параметра		Предельное отклонение, мм
Общая длина ригеля	до 22,5 м	± 20,0
	от 22,5 до 34,0 м	± 25,0
	от 34,0 до 64,5 м	± 30,0
Ширина ригеля		± 2,0
Высота ригеля		± 5,0
Строительный подъем ригеля		+ 10,0
Непрямолинейность поверхности элементов ригеля длиной		± 0,001 × L, но не более ± 10 мм
Диаметр отверстий в элементах ригелей		+ 0,3; – 0,2

Окончание таблицы 1

Наименование параметра	Предельное отклонение, мм
Межосевое расстояние между отверстиями для болтового соединения	$\pm 1,0$
Смещение оси отверстий для установки болтов от разметочной риски уголков	$\pm 1,0$
Высота перильного ограждения	$\pm 5,0$
Расстояние между соседними стойками перильного ограждения	$\pm 5,0$
<p>Примечание — В настоящей таблице использован следующий символ:</p> <p>- <i>L</i> — длина элемента, мм.</p>	

5.2 Требования к материалам

5.2.1 Элементы ригелей следует изготавливать из стали:

- углеродистой С245 по ГОСТ 27772, предназначенной для эксплуатации в районах с расчетной температурой окружающей среды от плюс 45 °С до минус 40 °С включительно, марки СтЗпс5 по ГОСТ 380 — для листового проката, СтЗпс5 по ГОСТ 535 — для фасонного проката, а также марки СтЗпс5 по ГОСТ 535 — для круга;

- низколегированной С345 по ГОСТ 27772, предназначенной для эксплуатации в районах с расчетной температурой окружающей среды от минус 40 °С до минус 65 °С включительно, марки 09Г2С и других марок по ГОСТ 19281.

5.2.2 Материалы для сварки следует применять:

- сварочную проволоку Св-08Г2С по ГОСТ 2246, электроды Э42 и Э46 по ГОСТ 9467 (для углеродистой стали С245);

- сварочную проволоку Св-08Г2С по ГОСТ 2246, электроды Э50 по ГОСТ 9467 (для низколегированной стали С345).

Рекомендуется применение омедненной сварочной проволоки Св-08Г2С по ГОСТ 2246.

5.3 Комплектность

5.3.1 Ригели поставляют партиями комплектно в соответствии с ГОСТ 23118 (подраздел 4.13) по заказанным спецификациям.

Комплектность ригелей должна быть определена спецификацией на ригель для конкретной марки.

В спецификации следует указывать:

- марку ригеля;

- марки и число отдельных (составных) частей ригеля (блоков, накладок, перильных ограждений, настилов, лестниц и т. п.).

5.3.2 В состав комплекта обязательно должны входить:

- конструкция;

- сборочный чертеж на конструкцию со спецификацией;

- паспорт, оформленный в соответствии с приложением Б.

5.3.3 Паспорт должен быть оформлен на каждый ригель и должен иметь порядковый номер.

5.4 Маркировка

5.4.1 Маркировку должны иметь:

- ригель;

- отдельные (составные) части ригеля (блоки, накладки и т. п.).

5.4.2 Маркировка ригелей должна содержать:

- условное обозначение в соответствии с 4.3;

- номер паспорта;

- условное обозначение отдельных (составных) частей ригеля (блоков, накладок), входящих в его состав;

- краткое наименование производителя или товарный знак;

- дату изготовления (месяц, год) цифрами (пример: 04.2012);

- клеймо технического контроля предприятия-изготовителя.

Маркировку ригелей следует наносить на одном из его концов на расстоянии от 0,5 м до 1,0 м от торца.

Маркировка отдельных (составных) частей ригеля (блоков, накладок) должна содержать условное обозначение и номер паспорта.

5.4.3 Стыковые накладки ригеля или фланцы должны иметь маркировку с указанием порядкового номера стыка.

Порядковый номер стыка следует наносить на каждом стыкуемом элементе ригеля.

5.4.4 Маркировку следует наносить на лицевой стороне ригеля одним из следующих способов:

- буквенно-цифровыми клеймами по ГОСТ 25726;
- креплением на ригель с помощью болтов металлического ярлыка с маркировкой, выбитой буквенно-цифровыми клеймами по ГОСТ 25726.

Высота знаков маркировки должна быть не менее 10 мм, глубина оттиска — от 0,8 до 1,0 мм.

5.4.5 После нанесения защитного покрытия:

- принятый способ маркировки должен обеспечивать доступность маркировки и четкость текста;
- следует дополнительно обводить буквенно-цифровые клейма рамкой, выполненной краской (контрастной по отношению к цвету фона ригеля);
- следует нанести краской (контрастной по отношению к цвету фона ригеля) маркировку ригелей и метки места строповки ригеля по трафарету высотой не менее 45 мм.

6 Правила приемки

6.1 Приемку ригелей осуществляют партиями в соответствии с ГОСТ 23118 (раздел 5).

6.2 За партию следует принимать ригели одного типа, изготовленные из одних марок материалов, по одной технологии и одновременно предъявляемые к приемке.

Размер партии ригелей должен быть не более 10 шт.

6.3 Ригели следует подвергать приемо-сдаточным, периодическим, типовым испытаниям и на подтверждение соответствия по программе, указанной в таблице 2.

6.4 Соответствие материалов, используемых для изготовления ригелей, требованиям 5.2 следует проверять при входном контроле по сертификатам предприятий — поставщиков данных материалов или по актам испытаний, проводимых в специализированной лаборатории. Сертификаты следует хранить на предприятии — изготовителе ригелей.

6.5 Отбор образцов из партии следует осуществлять методом «вслепую» в соответствии с ГОСТ 18321.

6.6 Партию признают выдержавшей испытания, если не обнаружено несоответствий по каждому параметру согласно таблице 2.

6.7 Периодические испытания ригелей, прошедших приемо-сдаточные испытания, по параметрам и в объеме согласно таблице 2 следует проводить нагружением не реже одного раза в год.

Т а б л и ц а 2 — Объем испытаний ригелей

Контролируемый параметр		Пункт стандарта, содержащий требования, которые проверяют при испытаниях				Методы контроля и испытаний	Объем выборки от партии, не менее
		приемо-сдаточных	периодических	типовых	на подтверждение соответствия		
Геометрические	Проверка основных размеров	5.1.1; 5.1.3; 5.1.6; 5.1.7; 5.1.18; 5.1.19			—	7.1	20 %
Механические	Несущая способность	—	5.1.2			7.6—7.13	1 шт.
	Величина прогиба	—	5.1.4			7.6—7.13	1 шт.
Внешний вид		5.1.8				7.2	100 %
Качество сварных швов		5.1.9—5.1.11; 5.1.14; 5.1.15			5.1.14; 5.1.15	7.4	100 %
Защитное покрытие		5.1.16—5.1.17			—	7.5	100 %

Окончание таблицы 2

Контролируемый параметр	Пункт стандарта, содержащий требования, которые проверяют при испытаниях				Методы контроля и испытаний	Объем выборки от партии, не менее
	приемосдаточных	периодических	типовых	на подтверждение соответствия		
Момент затяжки болтов	—	5.1.20			7.3	100 %
Маркировка	5.4.1—5.4.5				7.2	100 %
Комплектность	5.3		—		7.2	100 %
Примечание — Объем выборки представляет собой процентное отношение от количества блоков ригелей в партии, округленное до ближайшего целого.						

6.8 Типовые испытания ригелей следует производить при изменении конструкций, технологии изготовления и замены материалов согласно таблице 2.

6.9 Ригели следует считать выдержавшими испытания, если результаты удовлетворяют следующим требованиям:

- разрушение ригеля произошло при нагрузке, более или равной контрольной нагрузке по проверке прочности ($1,4 \times P$) (см. пункт 5.1.2);
- прогиб ригеля не превысил более чем на 10 % значение величины контрольного прогиба ($1/150$ расчетной длины ригеля) при нагрузке, равной контрольной нагрузке по проверке жесткости ($1,0 \times P$) (см. пункт 5.1.4).

Критериями разрушения ригеля следует считать:

- разрыв сварных швов ригеля;
- остаточная деформация элементов ригеля;
- разрыв металла ригеля.

6.10 При поставке ригеля отдельными частями должна быть произведена контрольная сборка с учетом строительного подъема. Контрольную сборку ригеля следует осуществлять до нанесения защитного покрытия.

7 Методы контроля и испытаний

7.1 Контроль следующих геометрических параметров:

- основные размеры ригелей (5.1.1 и 5.1.7);
- основные размеры перильного ограждения и настила (5.1.7, 5.1.18, 5.1.19);
- отклонение от прямолинейности поверхности элементов ригеля (5.1.7);
- положение и диаметр отверстий в элементах ригеля (5.1.6 и 5.1.7);
- ординату строительного подъема ригеля, размеры и форму сварных швов (5.1.3) следует проверять методами, установленными ГОСТ 26433.0, по правилам, установленным ГОСТ 26433.1.

7.2 Контроль качества обработки кромок, заусениц и отверстий требованиям 5.1.8; наличия и соответствия маркировочных надписей требованиям 5.4; комплектности ригелей требованиям 5.3 следует осуществлять визуально.

7.3 Контроль момента затяжки резьбовых соединений требованиям 5.1.20 следует осуществлять с помощью моментного (динамометрического) ключа. Ключ должен обеспечивать погрешность измерений не более $\pm 5\%$ и удовлетворять требованиям ГОСТ Р 51254.

7.4 Контроль соответствия качества сварных швов ригеля требованиям 5.1.9, 5.1.14, 5.1.15 следует осуществлять визуально по ГОСТ 3242 в объеме 100 %.

Контроль соответствия размеров и формы сварных соединений требованиям 5.1.11 следует осуществлять измерением по ГОСТ 3242 в объеме не менее 20 % с помощью штангенциркуля или шаблона универсального. Штангенциркуль должен удовлетворять требованиям ГОСТ 166.

Сварные соединения ригелей, признанные годными по результатам визуального и измерительного контроля, подлежат неразрушающему контролю физическими методами.

Контроль соответствия качества сварных швов требованиям 5.1.10 следует осуществлять радиографическим по ГОСТ 7512 или ультразвуковым по ГОСТ 14782 в объеме 100 %.

7.5 Контроль качества защитного цинкового покрытия ригелей требованиям 5.1.16 следует осуществлять по ГОСТ 9.307.

Контроль качества защитного покрытия крепежных изделий требованиям 5.1.17 следует осуществлять по ГОСТ Р 51163.

Сплошность защитного покрытия на сварных швах проверяют визуально.

Контроль качества лакокрасочных покрытий следует осуществлять по ГОСТ 9.301.

Контроль подготовки поверхности основного металла ригеля до нанесения защитных покрытий требованиям 5.1.16 следует осуществлять визуально и путем сравнения с образцами по ГОСТ 9378.

7.6 Контроль показателей прочности и жесткости ригелей требованиям 5.1.2, 5.1.4 следует осуществлять испытаниями на испытательном стенде аттестованном в соответствии с ГОСТ Р 8.568.

7.7 Испытания ригелей на прочность и жесткость следует проводить при положительной температуре окружающей среды и изделий — от минус 10 °С до плюс 35 °С.

Ригели, хранившиеся при отрицательной температуре окружающей среды, следует выдерживать в теплом помещении до приобретения ими температуры не ниже 5 °С. При переносе ригелей со склада в помещение разность между температурой изделия и температурой окружающей среды внутри помещения не должна превышать 35 °С. При этом в помещении температура должна быть не ниже 15 °С.

7.8 Температуру ригелей измеряют любым контактным термометром, помещенным на поверхность конструкции.

7.9 Схемы испытаний ригелей для оценки показателей их прочности и жесткости должны быть в соответствии с приложением В.

7.10 Величины испытательных нагрузок P должны быть определены с учетом коэффициентов безопасности C . По проверке жесткости C равен 1,0, по проверке прочности C равен 1,4.

Испытательные нагрузки P , расположенные ближе к середине ригеля, следует увеличить на 20 %. Места расположения увеличенных нагрузок должны быть приняты в соответствии с приложением В.

7.11 Для получения нагрузок P следует использовать эталонные грузы или лебедки.

Штучные грузы должны быть промаркированы с указанием заводского номера и массы.

Величину усилий натяжений тросов в лебедках следует устанавливать по динамометрам. Динамометры должны удовлетворять требованиям ГОСТ 13837.

7.12 Нагрузки P следует прикладывать поэтапно ступенями, равными 0,2; 0,4; 0,6; 0,8; 0,9; 0,95; 1,0; 1,1; 1,2; 1,3; 1,4 $\times P$.

До начала проведения испытаний следует произвести предварительное нагружение испытательной системы нагрузкой, равной 0,4 $\times P$. Затем предварительную нагрузку снимают.

7.13 После приложения каждой ступени расчетной нагрузки ригель выдерживают по 10 мин до значения 1,0 $\times P$. После достижения значения нагрузки 1,0 $\times P$ ригель выдерживают 30 мин, затем после приложения нагрузок следующих ступеней ригель выдерживают по 5 мин до значения 1,4 $\times P$.

Определение величины прогиба в плоскости приложения контрольных нагрузок в середине ригеля следует выполнять с точностью до 1 мм методами, установленными в 7.1 для каждой ступени расчетной нагрузки.

8 Транспортирование и хранение

8.1 Транспортирование ригелей следует осуществлять железнодорожным или водным транспортом, а также тракторами или автомобилями при наличии прицепов, оборудованных специальными приспособлениями для крепления блоков ригелей.

8.2 Ригели следует транспортировать в разобранном виде комплектно в соответствии с 5.3.

8.3 При транспортировании ригелей должна быть обеспечена плавность перевозки, исключая резкие толчки и удары.

При транспортировании ригелей должно быть исключено их взаимное перемещение и трение об элементы транспортного средства.

8.4 Скрепление элементов ригелей между собой следует выполнять средствами скрепления в соответствии с ГОСТ 21650 или оцинкованными уголками с винтовыми стяжками.

8.5 Погрузку и разгрузку элементов ригелей следует осуществлять кранами с помощью траверс или стропов. При этом должны быть приняты меры, исключая повреждения защитных антикоррозионных покрытий.

8.6 Хранение блоков ригелей разрешается на открытой площадке по типам в штабелях. Площадка должна быть выровнена и находиться в незатопляемом месте.

8.7 Складирование блоков ригелей следует осуществлять в соответствии со следующими требованиями:

- ригели в штабелях следует укладывать на деревянные прокладки;
- прокладки следует укладывать на расстоянии 0,2 длины блоков от их торцов;
- блоки в штабелях не должны касаться земли и друг друга;
- прокладки необходимо располагать в одной вертикальной плоскости;
- по высоте ригели в штабелях должны быть уложены устойчиво не более чем в пять рядов от большей длины к меньшей.

П р и м е ч а н и е — Допускается вместо дерева применение других материалов при изготовлении прокладок с установкой деревянных или резиновых амортизаторов в местах опирания блоков ригеля для предотвращения их повреждений.

8.8 Проходы между штабелями блоков ригелей должны обеспечивать нормальную и безопасную работу обслуживающего персонала, кранов и транспортных средств при складировании блоков ригелей и их погрузке. Ширина проходов между штабелями должна быть не менее 1,0 м; расстояние между двумя смежными штабелями — не менее 0,5 м.

9 Указания по эксплуатации

9.1 Эксплуатация ригелей должна быть в соответствии с их длиной (см. 5.1.1) и несущей способностью (см. 5.1.2) в климатическом исполнении УХЛ по ГОСТ 15150.

9.2 Сборка ригеля, а также перильного ограждения и лестницы, должна быть произведена непосредственно на месте установки ригеля в соответствии со сборочными чертежами и спецификациями, входящими в состав комплекта.

9.3 Монтаж ригелей следует осуществлять кранами с помощью траверс или стропов в зависимости от их длины (см. приложение Г). Монтажные тросовые стропы или захваты траверсы следует закреплять на расстоянии L_c (0,2—0,4 длины ригеля) в соответствии с приложением Г. Строповка ригелей в пределах средних блоков не допускается.

9.4 Ригели должны быть установлены на опоры контактной сети с помощью переходных элементов (оголовков или консольных столиков). При установке ригеля на железобетонные стойки переходные элементы должны быть изолированы.

9.5 Периодичность и виды контроля, используемые во время эксплуатации ригелей, следует осуществлять согласно требованиям эксплуатационных документов.

9.6 Во время эксплуатации должны быть организованы меры по восстановлению антикоррозионных покрытий.

10 Гарантии изготовителя

10.1 Изготовитель должен гарантировать соответствие конструкции ригелей требованиям раздела 5.

10.2 Гарантийный срок эксплуатации для производителя составляет пять лет со дня приобретения потребителем и при соблюдении потребителем правил транспортирования, хранения, монтажа, условий эксплуатации и соответствия проектных решений фактическим нагрузкам на ригели.

Приложение А
(обязательное)

Условное обозначение (марка) ригелей, блоков и стыковых накладок
(см. раздел 4 настоящего стандарта)

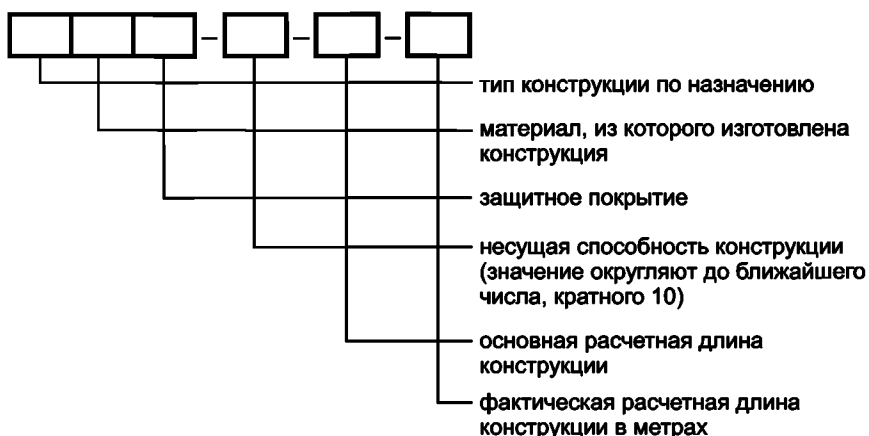


Рисунок А.1 — Условное обозначение ригелей

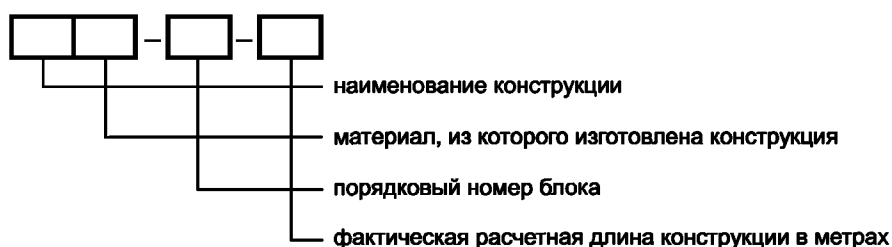


Рисунок А.2 — Условное обозначение блоков

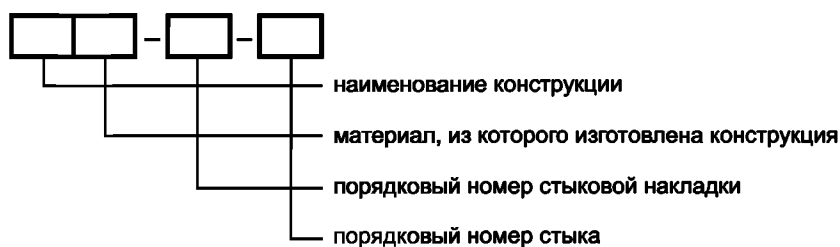


Рисунок А.3 — Условное обозначение стыковых накладок

Условные буквенные обозначения:

- Р — ригель;
- ОР — ригель с освещением;
- БК — блок ригеля крайний;
- БС — блок ригеля средний;
- НС — накладка стыковая (соединительная);
- Ц — защита конструкций от коррозии методом горячего цинкования;
- С — сталь низколегированная С345 по ГОСТ 27772 с расчетной температурой окружающей среды от минус 40 °С до минус 65 °С включительно.

Обозначение основных расчетных длин ригелей;

- 1 (ригели длиной 17,0 м);

- 2 (ригели длиной 22,5 м);
- 3 (ригели длиной 30,0 м);
- 4 (ригели длиной 34,0 м);
- 5 (ригели длиной 39,0 м);
- 6 (ригели длиной 44,0 м);
- 7 (ригели длиной 55,5 м);
- 8 (ригели длиной 64,5 м);

Примечание 1 — В условном обозначении (марке) ригеля сталь углеродистую С245 по ГОСТ 27772 с расчетной температурой окружающей среды до минус 40 °С включительно допускается не указывать.

Примечание 2 — При совпадении марок блоков в конструкции одного ригеля допускается в условное обозначение (марку) блока ригеля включать дополнительный порядковый номер.

Примечание 3 — Допускается в буквенную группу условного обозначения ригеля после обозначения типа защитного покрытия вносить дополнительные буквенные обозначения.

Примеры условных обозначений:

- ригеля с освещением из стали низколегированной С345, несущей способностью 440 кН · м, с основной расчетной длиной 34,0 м, с фактической расчетной длиной 31,510 м:

ОРС—440—4—31,510;

- крайнего блока ригеля из стали С245, с порядковым номером блока 1, с длиной 8,075 м, с дополнительным порядковым номером 1:

БК—1—8,075-1;

- накладки стыковой (соединительной) ригеля из стали низколегированной С345, с порядковым номером накладки 3, с порядковым номером стыка 1:

НС—3-1.

Приложение Б
(рекомендуемое)

Содержание паспорта

ПАСПОРТ №

1 Заказчик _____

2 Наименование объекта _____

3 Изделие _____

(указать наименование изделия, условное обозначение изделия, чертеж изделия)

Составные части ригеля:

3.1 Блоки:

(условное обозначение изделия)

3.2 Накладки:

(условное обозначение изделия)

3.3 Болты, шайбы и гайки:

Болт _____ шт., класс прочности _____ шайбы _____ шт., гайки _____ шт.
(диаметр резьбы)

Болт _____ шт., класс прочности _____ шайбы _____ шт., гайки _____ шт.
(диаметр резьбы)

4 Дата изготовления _____

5 Наименование и адрес предприятия-изготовителя _____

6 Номер партии _____

7 Элементы (кроме крепежных изделий) изготовлены из: _____

(указать марку стали)

Изделия отвечают требованиям технической документации на их изготовление:

(указать № проекта и ГОСТ)

8 Для сварки применены: _____

Электроды _____

Сварочная проволока _____

Защитные газы _____

Фамилия и разряд сварщика _____

Сварные швы проверены _____

9 Защитное антикоррозионное покрытие _____

(указать вид покрытия)

10 Сертификат соответствия продукции нормам безопасности _____

(указать номер, дату выдачи и срок действия)

П р и м е ч а н и е — Сертификаты на материалы хранятся на заводе—изготовителе ригелей.

Руководитель предприятия _____

(подпись, фамилия, инициалы)

Начальник ОТК _____

(подпись, фамилия, инициалы)

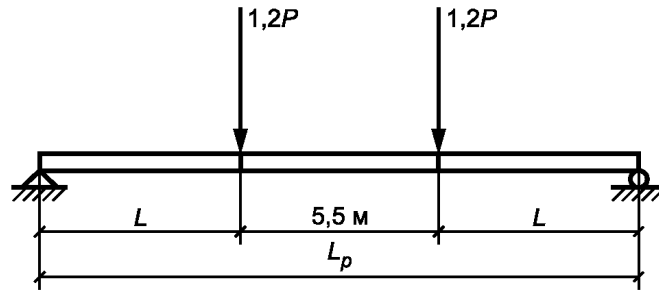
« ____ » _____ 20 г.

штамп ОТК

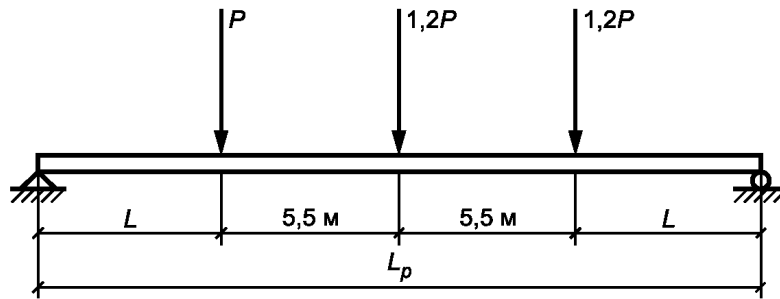
Приложение В
(обязательное)

Схемы испытаний ригелей
(см. раздел 7 настоящего стандарта)

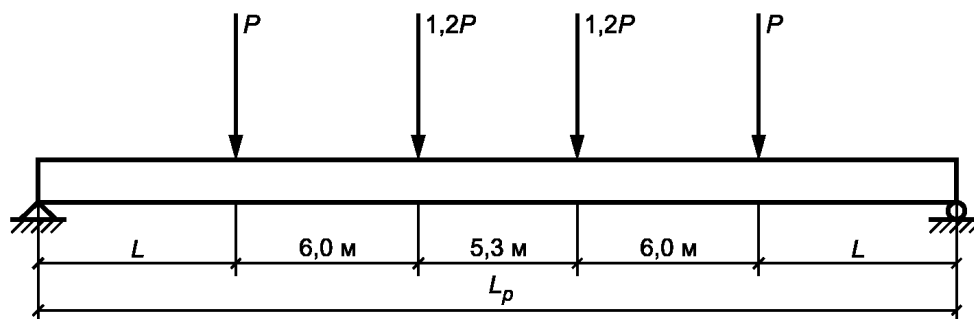
а) 17,0 м



б) 22,5 м



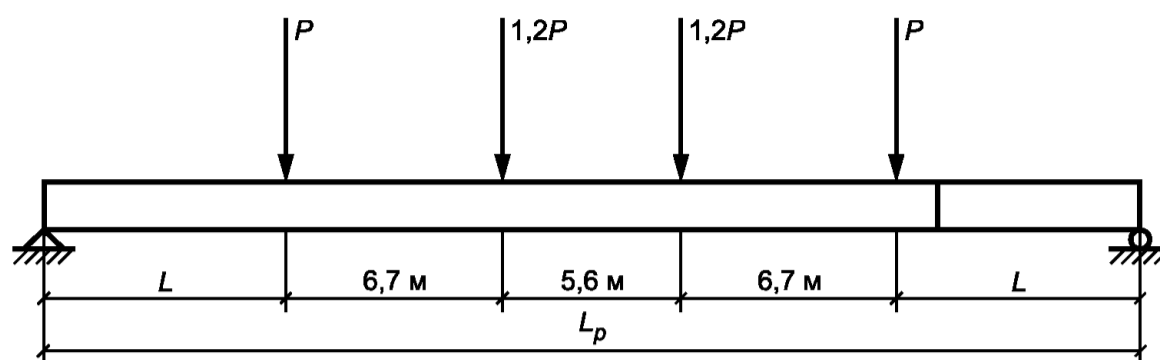
в) 30,0 м



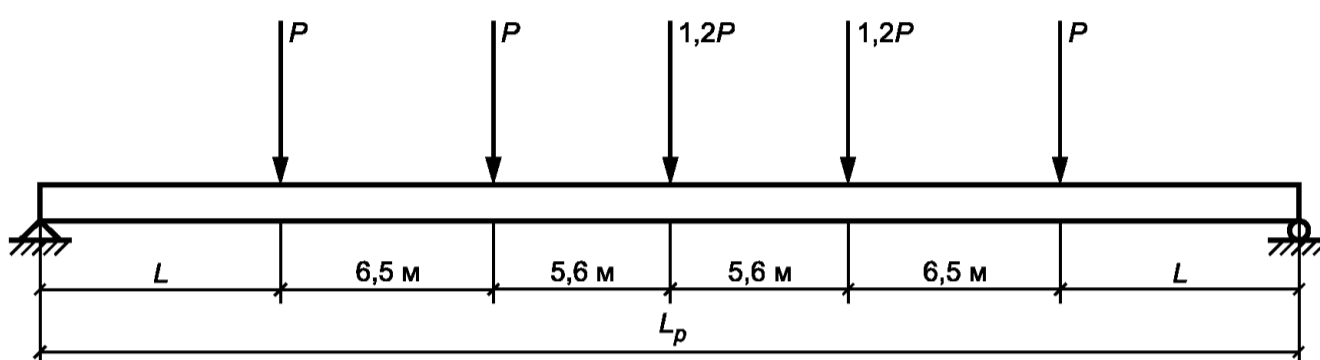
P — испытательная нагрузка; L — длина; L_p — расчетная длина ригеля

Рисунок В.1 — Схема механических испытаний ригелей

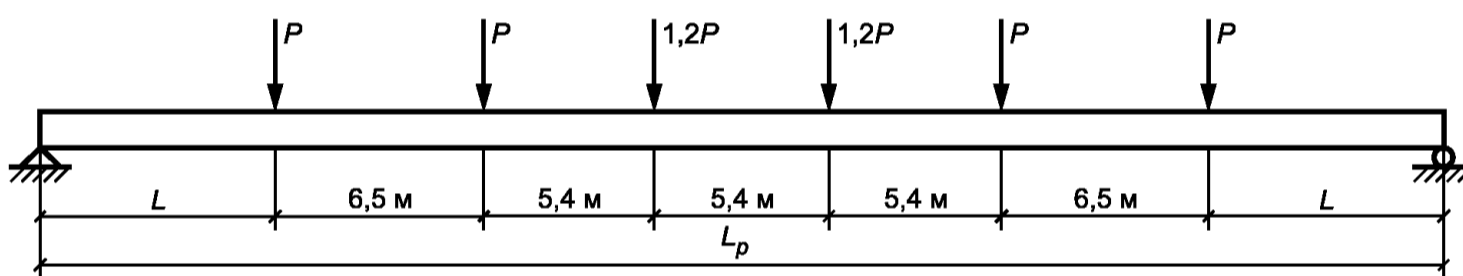
г) 34,0 м



д) 39,0 м



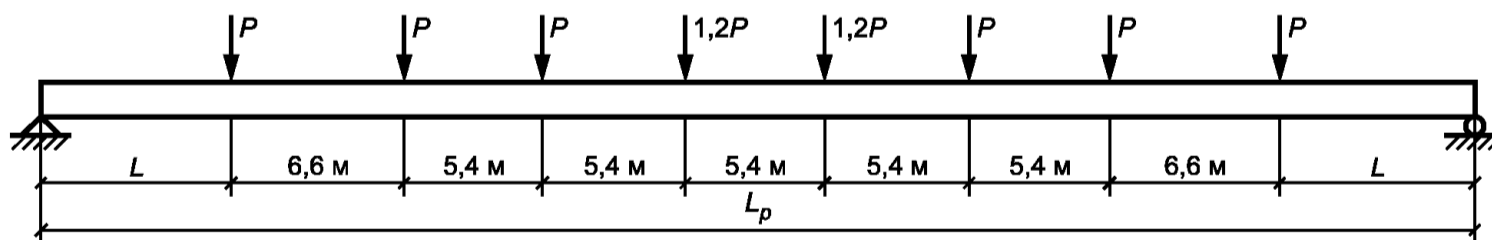
е) 44,0 м



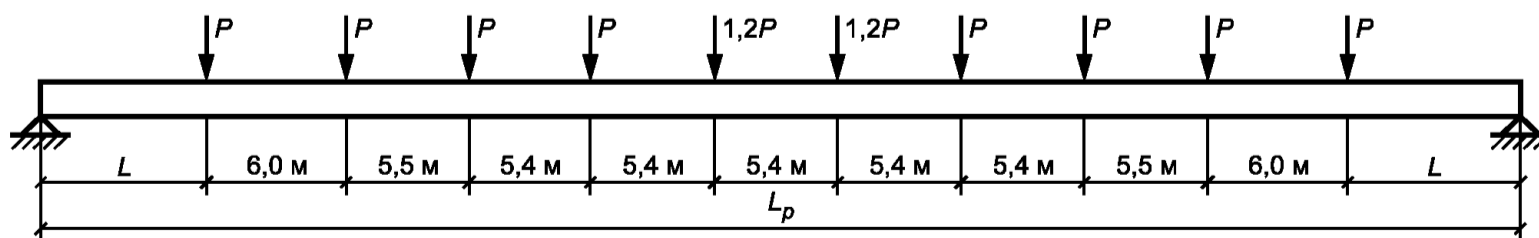
P — испытательная нагрузка; L — длина; L_p — расчетная длина ригеля

Рисунок В.1, лист 2

ж) 55,5 м



з) 64,5 м



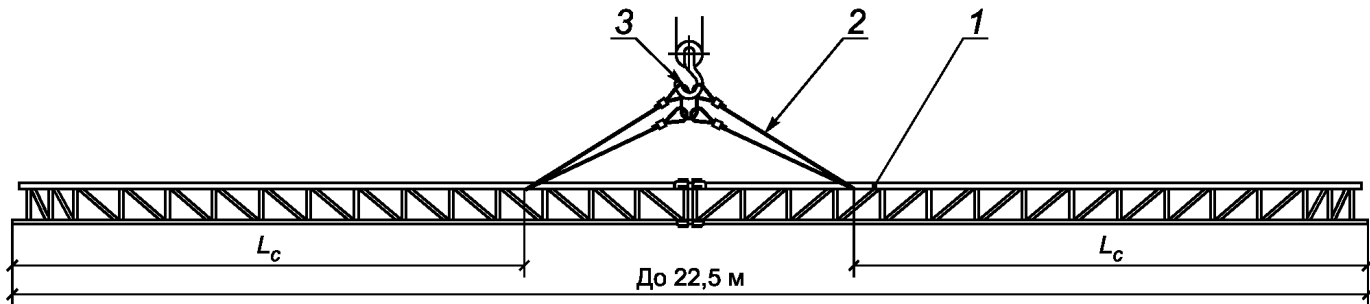
P — испытательная нагрузка; L — длина; L_p — расчетная длина ригеля

Рисунок В.1, лист 3

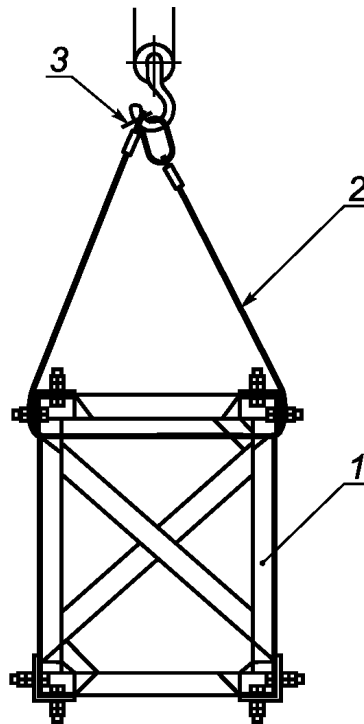
Приложение Г
(обязательное)

Схемы монтажа ригелей
(см. 9.2 настоящего стандарта)

а) вид спереди



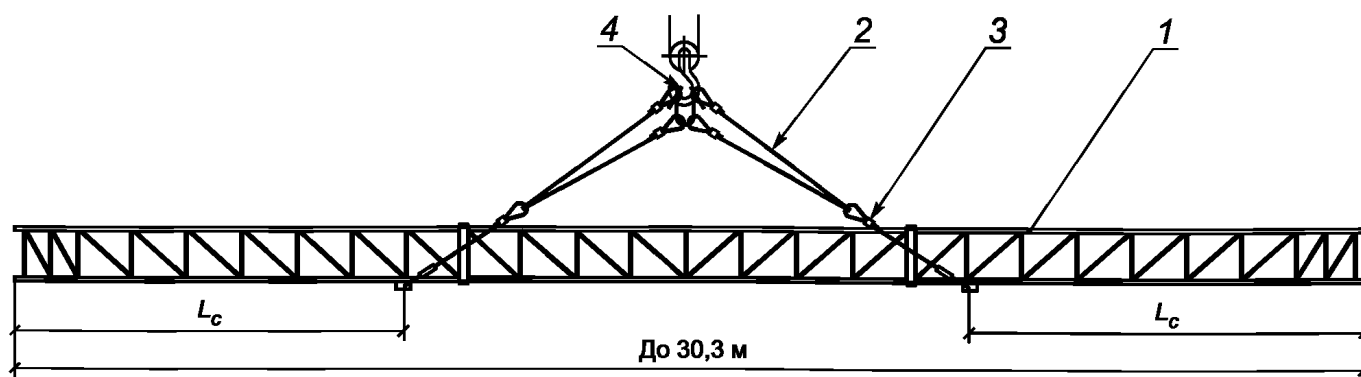
б) вид сбоку



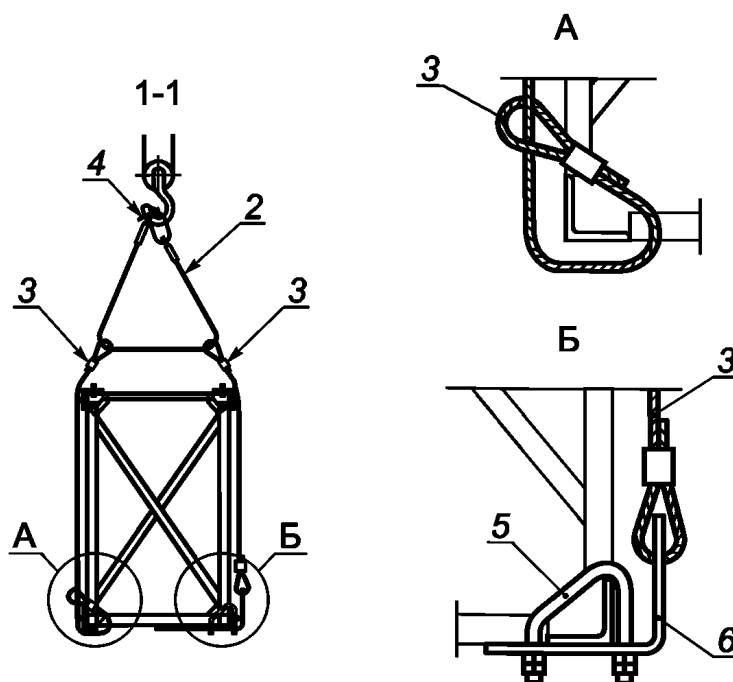
1 — ригель; 2 — двухветвевой строп с кольцом; 3 — мягкая проволока; L_c — расстояние от края ригеля до места крепления тросовых строп

Рисунок Г.1 — Схема монтажа ригелей с расчетной длиной 17,0 м

а) вид спереди



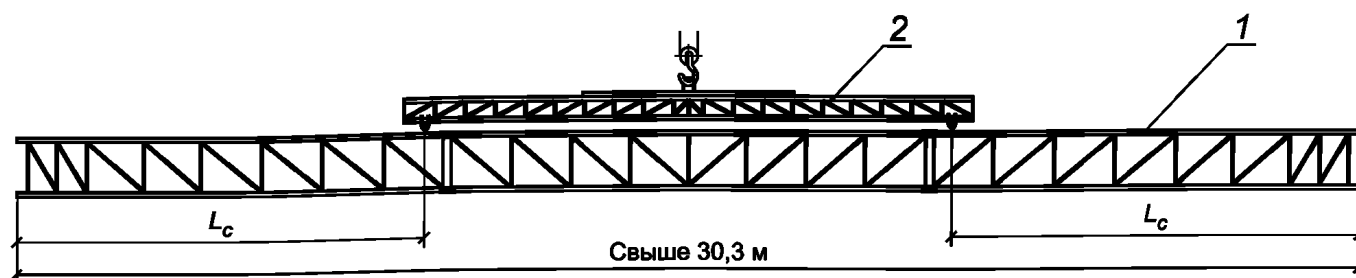
б) вид сбоку



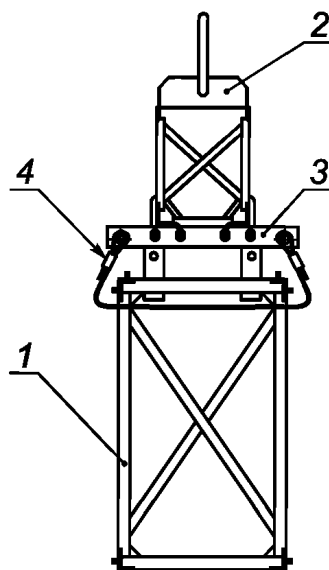
1 — ригель; 2 — двухветвевой строп с кольцом; 3 — двухпетлевой строп; 4 — мягкая проволока; 5 — болт-скоба диаметром 16 мм; 6 — планка; L_c — расстояние от края ригеля до места крепления тросовых строп

Рисунок Г.2 — Схема монтажа ригелей с расчетной длиной 22,5 и 30,0 м

а) вид спереди



б) вид сбоку



1 — ригель; 2 — траверса монтажная; 3 — устройство захватное; 4 — страховочный строп; L_c — расстояние от края ригеля до места крепления захватов траверсы

Рисунок Г.3 — Схема монтажа ригелей с расчетной длиной 34,0; 39,0; 44,0; 55,5 и 64,5 м

Библиография

- | | |
|--|--|
| [1] Свод правил по проектированию и строительству СП 53-101—98 | Изготовление и контроль качества стальных строительных конструкций |
| [2] Строительные нормы и правила СНиП 2.03.11—85 | Защита строительных конструкций от коррозии |

УДК 621.332.3:006.354

ОКС 93.100

Ж34

ОКП 526432

Ключевые слова: ригели контактной сети, технические требования, методы контроля и испытаний, транспортирование и хранение

Редактор *Е.С. Котлярова*
Технический редактор *Н.С. Гришанова*
Корректор *И.А. Королева*
Компьютерная верстка *А.Н. Золотаревой*

Сдано в набор 27.05.2013. Подписано в печать 13.06.2013. Формат 60 × 84 $\frac{1}{8}$. Гарнитура Ариал.
Усл. печ. л. 2,79. Уч.-изд. л. 2,30. Тираж 80 экз. Зак. 606.

ФГУП «СТАНДАРТИНФОРМ», 123995 Москва, Гранатный пер., 4.
www.gostinfo.ru info@gostinfo.ru
Набрано во ФГУП «СТАНДАРТИНФОРМ» на ПЭВМ.
Отпечатано в филиале ФГУП «СТАНДАРТИНФОРМ» — тип. «Московский печатник», 105062 Москва, Лялин пер., 6.