


ОАО «Омский ЭМЗ»

Согласовано

Технический директор

 Гончаров А.А.

Утверждаю



Управляющий директор

Савенков В.В.

**Стальные опоры из гнутого профиля для высоковольтных  
линий электропередач 10кВ с неизолированными проводами**

**ТИПОВЫЕ СТРОИТЕЛЬНЫЕ КОНСТРУКЦИИ**

**ОГ-ТП.010.09**

Омск-2010 г.

Содержание

Обозначение	Наименование	Лист
ОГ-ТП.010.09	1. Общая часть	2.
	2. Особенности проектирования ВЛ с учетом требований ПУЭ сеventhого издания	2.
	3. Указания по применению опор	3.
	4. Провода, изоляторы, арматура	3.
	5. Основные положения по расчету опор	4.
	6. Технико-экономические показатели	4.
ОГ-ТП.010.09.00	Номенклатура опор ВЛ 10 кВ	7.
<b>Промежуточные опоры</b>		
ОГ-ТП.010.09.01	П10Г-1 промежуточная опора	10.
ОГ-ТП.010.09.02	П10Г-2 промежуточная опора	11.
ОГ-ТП.010.09.03	П10Г-3 промежуточная опора	12.
ОГ-ТП.010.09.04	П10Г-4 промежуточная опора	13.
ОГ-ТП.010.09.05	П10Г-5 промежуточная опора	14.
ОГ-ТП.010.09.06	П10Г-6 промежуточная опора	15.
ОГ-ТП.010.09.07	П10Г-7 промежуточная опора	16.
ОГ-ТП.010.09.08	П10Г-8 промежуточная опора	17.
ОГ-ТП.010.09.09	П10Г-9 промежуточная угловая опора	18.
<b>Анкерные и анкерные угловые опоры</b>		
ОГ-ТП.010.09.10	А10Г-1 анкерная опора	19.
ОГ-ТП.010.09.11	А10Г-3 анкерная в сторону отведения опора	20.
ОГ-ТП.010.09.12	А10Г-4 анкерная в сторону отведения опора	21.
ОГ-ТП.010.09.13	АУ10Г-1 анкерная угловая опора	22.
ОГ-ТП.010.09.14	АУ10Г-3 анкерная угловая опора с отведением	23.
ОГ-ТП.010.09.15	А010Г-1 анкерная одностваячая опора	24.
ОГ-ТП.010.09.16	А010Г-2 анкерная одностваячая опора	25.
ОГ-ТП.010.09.17	А010Г-3 анкерная одностваячая опора	26.
ОГ-ТП.010.09.18	Анкерная в сторону отведения опора А10Г-3 с разъединителем ОАР-1	27.
ОГ-ТП.010.09.19	Анкерная опра с отведением (вправо) А010Г-1П с разъединителем	29.
ОГ-ТП.010.09.20	Анкерная опора с отведением (влево) А010Г-1Л с разъединителем	30.
ОГ-ТП.010.09.21	Анкерная угловая одностваячая опора АУ010Г-1	31.
ОГ-ТП.010.09.22	Анкерная угловая одностваячая опора АУ010Г-2	32.

Обозначение	Наименование	Лист
<b>Линейная изоляция ВЛ</b>		
ОГ-ТП.010.09.23	Крепление провода на штыревой изоляторе	33.
ОГ-ТП.010.09.24	Подвеска поддерживающая изолирующая	34.
ОГ-ТП.010.09.25	Подвеска натяжная изолирующая	35.
<b>Пример установки разрядников на ВЛ</b>		
ОГ-ТП.010.09.26	Установка разрядника на штыревой изолятор	36.
ОГ-ТП.010.09.27	Установка разрядников на подвеску поддерживающую изолирующую	38.
ОГ-ТП.010.09.28	Установка разрядников на подвеску натяжную изолирующую	40.
<b>Типовые решения фундаментов</b>		
ОГ-ТП.010.09.29	Оголовок Ф01	41.
ОГ-ТП.010.09.30	Оголовок Ф02	42.
ОГ-ТП.010.09.31	Оголовок Ф03	43.
ОГ-ТП.010.09.32	ПФ325-1	44.
ОГ-ТП.010.09.33	ПФ325-2	45.
ОГ-ТП.010.09.34	ПФ325-3	46.
<b>Схема устройств отведения</b>		
ОГ-ТП.010.09.35	Устройства отведения УОК на анкерных (концевых) опорах	47.
ОГ-ТП.010.09.36	Устройства отведения УОП на промежуточных опорах	48.
ОГ-ТП.010.09.37	Устройства отведения УОП с разъединителем на промежуточных опорах	49.
ОГ-ТП.010.09.38	Установка разъединителя ОАР-1 на концевой опоре	50.

Согласовано

Взам. инв. №

Лист и дата

Инв. № подл.

<b>ОГ-ТП.010.09</b>						
2	1	Зам	ОГ-2			
Изм.	Кол. уч.	Лист	№ док	Подп.	Дата	
Проверил	Ефимов		10.12	Содержание		
Разработал	Пермяков		10.12			
Стальные опоры из згнутаго профиля для высоковольтных линий электропередач 10кВ с неизолированными проводами				Стадия	Масса	Масштаб
				Р		
				Лист	1	Листов
						1
				<b>ОАО "ОЭМЗ"</b>		

1. ОБЩАЯ ЧАСТЬ

1.1. В данном выпуске представлены опоры серии 10Г для ВЛ 6-10 кВ из гнутых стальных профилей. Расчетный изгибающий момент промежуточных опор, анкерных и анкерно угловых опор с подкосами составляет 46 кН\*м вдоль оси ВЛ и 74 кН\*м поперек оси ВЛ. Расчетный изгибающий момент анкерных и анкерно угловых одноствоечных опор составляет 400 кН\*м в обоих направлениях.

1.2. Опоры серии 10Г предусматривают использование для крепления проводов штыревых фарфоровых (ШФ10, ШФ20) или подвесных полимерных изоляторов типа ЛК70/10.

По сравнению со штыревыми фарфоровыми и стеклянными изоляторами, подвесные полимерные изоляторы типа ЛК 70/10 обладают лучшими эксплуатационными характеристиками при воздействии загрязнений и грозовых перенапряжений, не разрушаются в результате динамических нагрузок возникающих при сбросе гололеда и пляске проводов, не повреждаются при расстреле из охотничьего оружия, транспортировке и выполнении погрузо - разгрузочных работ. Используемые совместно с полимерными изоляторами подвесные зажимы обеспечивают более надежное закрепление проводов, чем проволочные или спиральные вязки.

Преимущественно следует применять промежуточные опоры с креплением проводов на подвесных полимерных изоляторах, т.к. использование штыревых изоляторов снижает надежность эксплуатации ВЛ.

1.3. Применение при строительстве ВЛ 6-10 кВ стальных опор серии 10Г и полимерных подвесных изоляторов ЛК 70/10 позволяют значительно повысить надежность эксплуатации ВЛ 6-10 кВ. Надежность эксплуатации таких ВЛ 6-10 кВ приближается к надежности ВЛ 35 кВ на стальных опорах. При этом увеличение эксплуатационной надежности достигается с незначительным увеличением, а в районах со сложными климатическими, грунтовыми и ландшафтными условиями даже со снижением стоимости сооружения ВЛ по сравнению с ВЛ 6-10 кВ на железобетонных опорах.

1.4. Опоры серии 10Г выпускает ОАО "ОЭМЗ" в соответствии с ТУ 5264-002-00109725-2010 "Опоры стальные ВЛ 10кВ из гнутого профиля".

1.5. Опоры предназначены для использования в населенной и ненаселенной местности. В данном проекте указаны габаритные пролеты, которые должны применяться для ненаселенной местности. При проектировании ВЛ в населенной местности, пролеты должны рассчитываться с понижающим коэффициентом 0,8.

1.6. Опоры имеют следующую маркировку по позициям: в первой части буквенное обозначение типа опоры: П - промежуточная, А - анкерная, АУ - анкерная угловая; во второй части цифровой индекс 10, указывает класс номинального напряжения ВЛ; в третьей части буквенное обозначение Г означает, что опора изготовлена из гнутого профиля; в четвертой части цифровой и буквенный индексы, обозначают модификацию опоры; для анкерных и анкерных угловых опор перед цифрой 10 буква О означает, что опора и одноствоечная свободностоящая.

1.7. Характеристики и область применения представленных в настоящем проекте опор приведены в табл. 1.1, в которой применены следующие обозначения: - тип изоляции: Ш - штыревая, П - подвесная, Н - натяжная; - тип крепления опоры к фундаменту: Х - хомутами, Ф - фланцевое.

1.8. По желанию Заказчика стальные опоры изготавливаются в оцинкованном виде с последующей окраской конструкции перед их монтажом либо с нанесением антикоррозионного покрытия методом горячего цинкования.

2. ОСОБЕННОСТИ ПРОЕКТИРОВАНИЯ ВЛ С УЧЕТОМ ТРЕБОВАНИЙ ПУЭ СЕДЬМОГО ИЗДАНИЯ

2.1. Для повышения эксплуатационной надежности воздушных линий электропередачи ПУЭ седьмого издания регламентирует новые подходы к определению расчетных значений ветровых и гололедных нагрузок, воздействующих на провода и опоры ВЛ. Согласно седьмому изданию ПУЭ (далее ПУЭ-7) ветровые и гололедные расчетные нагрузки (Нр) определяются не только районами нормативного давления ветра и толщины стенки гололеда, но и переменными коэффициентами, которые задаются Заказчиком в Техническом задании на проектирование ВЛ

Table with 5 columns: Тип опоры, Обозначение опоры, Тип изоляции, Крепление к фундаменту, Область применения. Rows include Промежуточная, Анкерная, Анкерная-угловая, and Анкерная (одноствоечная).

Нр=Нн γf γп γд γр

где Нн - нормативное значение ветровой (гололедной) нагрузки, определяемой в соответствии с климатическим районом прохождения трассы ВЛ; γf - коэффициент надежности по ветровой нагрузке (1,3) и гололедной нагрузке (1,3... 1,6); γп - коэффициент надежности по ответственности по ветровой нагрузке (1,0...1,1) и гололедной нагрузке (1,0...1,3); γд - коэффициент условий работы по гололедной нагрузке (1,6); γр - региональный коэффициент по ветровой нагрузке (1,0... 1,3) и гололедной нагрузке (1,0... 1,5). Следует отметить, что в ПУЭ-7 изменена градация районов (в сторону увеличения) по нормативным значениям давления ветра и толщины стенки гололеда: количество районов по давлению ветра увеличено с 5 до 7 и дополнительно выделен особый район; по гололедной нагрузке - с 4 до 7, плюс особый район.

Согласовано, Взам. инв. №, Подп. и дата, Инв. № подл.

Table with 3 columns: Изм., Кол. уч., Лист, № док., Подп., Дата. Includes title 'ОГ-ТП.010.09' and 'Общая часть'.

2.2. В п.2.1 приведены диапазоны изменения коэффициентов, которые необходимо принимать во внимание при определении расчетных климатических нагрузок на провода и опоры на стадии проектирования ВЛ. Эти коэффициенты указываются Заказчиком в Техническом задании на проектирование ВЛ.

2.3. Анализ расчетных климатических нагрузок по гололеду и по ветру, определенных в соответствии с требованиями ПУЭ-7, показывает, что они в среднем на 15-25% выше расчетных нагрузок, определенных по ПУЭ 6-го издания. Переход на определение расчетных нагрузок по ПУЭ-7 повышает уровень надежности проектируемых ВЛ.

2.4. При проектировании ВЛ следует обоснованно подходить к выбору значений коэффициентов надежности по ответственности для ветровой и гололедной нагрузок и региональных коэффициентов по ветровой и гололедной нагрузкам, поскольку принятие этих коэффициентов максимально рекомендуемым значениям может привести к необоснованному удорожанию строительства ВЛ 6-10 кВ.

**3. УКАЗАНИЯ ПО ПРИМЕНЕНИЮ ОПОР.**

3.1. Опоры предназначены для применения в населенной и ненаселенной местности в I-V ветровых районах и в I-V районах по гололеду при коэффициенте надежности по ответственности для ветровой и гололедной нагрузок, равными 1,0, и средних значениях региональных коэффициентов по ветровой (1,15) и гололедной (1,25) нагрузкам. Допускается применение опор в климатических районах, отличных от выше указанных (или задании максимальных значений коэффициентов надежности по ответственности и региональных коэффициентов по ветровой и гололедной нагрузкам). При этом необходимо провести дополнительные (уточняющие) расчеты для определения расчетных габаритных, ветровых и весовых пролетов и нагрузок на фундамент опоры с учетом несущей способности стойки опоры.

3.2. Опоры разработаны для применения в районах с расчетной температурой наиболее холодной пятидневки до минус 65С и изготавливаются из низколегированных сталей группы С345 (09Г2С-12) по ГОСТ19281-89.3.3. Опоры предназначены для применения в неагрессивных и слабоагрессивных воздушных средах и в слабоагрессивных и агрессивных грунтовых средах.

3.4. Опоры из гнутого стального профиля в силу своей гибкой конструкции без разрушений воспринимают ударные нагрузки, возникающие при пляске проводов и сбросе гололеда, и могут эксплуатироваться в районах с сейсмичностью до 9 баллов.

3.5. Промежуточные опоры устанавливаются на прямых участках ВЛ. На промежуточных опорах допускается поворот оси ВЛ на угол не более 4° для I-II ветровых районов и на угол не более 3° для III-V ветровых районов.

3.6. Анкерные (концевые) опоры устанавливаются по концам ВЛ и на прямых участках ВЛ.

3.7. Промежуточные угловые и анкерные угловые опоры должны устанавливаться таким образом, чтобы направление равнодействующей тяжения в проводах совпадало с плоскостью подкоса. При неравенстве тяжений в проводах смежных пролетов плоскость подкоса должна быть повернута дополнительно на угол б относительно биссектрисы угла ВЛ в сторону пролета с большим тяжением проводов:

$$\delta^* = \frac{\alpha}{2} - \arcsin \left[ \frac{F_1 \cdot \sin(\pi - \alpha)}{\sqrt{F_1^2 + F_2^2 - 2F_1 F_2 \cos(\pi - \alpha)}} \right] \text{ (радиан)}, \delta = \delta^* \cdot 180^\circ/\pi \text{ (град)}$$

где

α – угол между проводами ВЛ на промежуточно-угловой или анкерно-угловой опорах в радианах;  
F1 и F2 – соответственно, фактические (заложенные в проект) тяжения в проводах смежных пролетов на угловой опоре.

3.8. Анкерные ответвительные опоры являются анкерными в сторону ответвления ВЛ и промежуточными на прямолинейном участке магистрали ВЛ. Ответвление может отклоняться от перпендикуляра к магистрали ВЛ на угол до 15 градусов. Подкос ответвительных опор должен устанавливаться перпендикулярно оси ВЛ.

3.9. Анкерные угловые ответвительные опоры устанавливаются в месте поворота участка ВЛ, где необходимо выполнить ответвление ВЛ. Анкерные угловые ответвительные опоры являются анкерными для всех трех направлений ВЛ и выдерживают обрыв двух проводов на любом из примыкающих к ним участков ВЛ. Ответвление может отклоняться от оси плоскости подкоса опоры до 15 градусов.

3.10. Анкерные опоры допускают смену сечений проводов и выдерживают монтажные усилия при односторонней натяжке трех проводов при условии, что тяжение в смонтированных проводах не превышает 0,6 максимального тяжения.

3.11. На промежуточных и анкерных опорах предусмотрена установка устройств отведения от магистрали ВЛ. Устройство отведения позволяет выполнять заход на подстанцию под углом от 45 до 90 градусов относительно оси ВЛ.

3.12. В данном выпуске предусмотрена установка на промежуточных и анкерных опорах в ненаселенной и населенной местности следующего электрооборудования: разъединителей, кабельных муфт, защитных аппаратов – разрядников или нелинейных ограничителей перенапряжений (ОЛН), реклоузеров, вольтодобавочных трансформаторов и другого вида электрооборудования.

3.13. Промежуточные опоры и анкерные опоры с подкосами устанавливаются на свайные фундаменты из стальных труб диаметром 219 или 325 мм. Для промежуточных опор предусматривается 2 варианта крепления опор к фундаменту – хомутами или фланцевое, анкерные опоры крепятся к фундаменту хомутами. Анкерные опоры на базе стойки АО10Г-1 устанавливаются на свайный фундамент из стальной трубы диаметром 530 мм через фланцевое соединение.

3.14. Преимущественно следует применять анкерные опоры с подкосами. Одностоечные анкерные опоры на базе стойки АО10Г-1 следует применять в стесненных условиях и при необходимости увеличения габарита между проводом и землей. Массовое применение одностоечных анкерных опор нецелесообразно ввиду их увеличенных массогабаритных показателей и повышенной цены. Не рекомендуется также применение одностоечных опор в пластичных и пылеватых грунтах, в которых под действием постоянной опрокидывающей силы на фундамент возможно отклонение фундаментов от вертикали в процессе эксплуатации. Для перехода через естественные и искусственные препятствия используются опоры с повышенной высотой фундамента. Высота повышенного фундамента определяется в составе конкретного проекта ВЛ. Ограничение по увеличению высоты фундамента над поверхностью земли может накладываться механической прочностью трубы фундамента и несущей способностью закрепления в грунте.

3.15. Для перехода через естественные и искусственные препятствия могут использоваться опоры в габаритах ВЛ 35 кВ серии С35П. В случае если переходы выполняются с использованием опор серии С35П на полное тяжение проводов, переход должен ограничиваться анкерными опорами АС35П или анкерными угловыми опорами АУС35П, на которых выполняется смена пониженного тяжения, предусмотренного для опор серии 10Г, на полное тяжение проводов.

3.16. При пересечении ВЛ 6-10 кВ с ВЛ более высоких классов напряжения для обеспечения габаритов между проводами ВЛ возможно применение пониженных опор. Понижение опор производится обрезкой верхней части стойки опоры на необходимую длину.

3.17. Для защиты ВЛ от хищения проводов на опорах серии 10Г возможна установка антивандальных устройств.

**4. ПРОВОДА, ИЗОЛЯТОРЫ, АРМАТУРА**

4.1. На опорах, вошедших в состав данного выпуска, предусмотрена подвеска сталеалюминиевых проводов АС 70/11, АС 95/16 и АС 120/19.4.2. Величины принятых в данном выпуске максимальных напряжений и тяжений в проводах при нормативной нагрузке приведены в таблице 4.1.

Таблица 4.1

Марка и сечение провода	Максимальное напряжение в проводе при наибольшей нагрузке или при низшей температуре, Дан/мм <sup>2</sup>	Максимальное тяжение в проводе, T <sub>max</sub> , кН
АС 70/11	8,1	6,40
АС 95/16	5,7	6,40
АС 120/19	4,6	6,40

4.3. На промежуточных опорах (и промежуточных опорах с углом поворота трассы ВЛ до 15 ) данной серии для подвески проводов используются штыревые изоляторы ШФ20 и ШФ10 и полимерные изоляторы ЛК 70/10. На анкерных опорах для натяжки проводов должны использоваться полимерные изоляторы ЛК 70/10.

4.4. Для обводки шлейфов на анкерных и анкерных угловых опорах рекомендуется применять штыревые изоляторы ШФ20 и ШФ10. Крепление проводов к штыревым изоляторам должно осуществляться с помощью спиральных вязок и пласечных зажимов типа ПА.

4.5. Подвесные полимерные изоляторы могут эксплуатироваться в условиях умеренно холодного климата, при температуре окружающего воздуха от плюс 50°С до минус 60°С в районах 1-4 степени загрязненности атмосферы. Применение полимерных изоляторов типа ЛК дает следующие преимущества:

- малый вес и значительная экономия средств при монтаже и замене;
- повышенная эксплуатационная надежность ВЛ за счет: высокой механической прочности; устойчивости к ударным нагрузкам, расстрелам и резким изменениям температур; стойкости к загрязнению и более высоким разрядным характеристикам в условиях загрязнения и увлажнения по сравнению с гирляндами из стеклянных изоляторов.

4.6. Для оценки возможности применения анкерных опор серии С35/110 на переходах через водные преграды, препятствия, автодороги и т.д. необходимо рассчитать с помощью специализированных программ монтажные и эксплуатационные стрелы провеса провода с учетом остаточных деформаций.

4.7. В типовом проекте арматура для комплектования изолирующих подвесок проводов применяется согласно ШСТ-839-80, ТУ 16-705.176-80, ТУ 16-705.183-81, ТУ16-505.397-72, ТУ 14-4-661-75, ТУ 16-501.017-74; канатов стальных спиральных по ГОСТ 3062-80, ГОСТ 3063-80 и ГОСТ-3064- 80; канатов двойной свивки по ГОСТ3066-80, ГОСТ3067-80, ГОСТ 3068-80 и ГОСТ 7969-80; канаты закрытые несущие по ГОСТ 3090-73, ГОСТ 18901-73 и ГОСТ7676- 73.

5. ОСНОВНЫЕ ПОЛОЖЕНИЯ ПО РАСЧЕТУ ОПОР

5.1. Нормативные значения давления ветра и толщины стенки гололеда приняты в соответствии с ПУЭ-7 (исходя из их повторяемости 1 раз в 25 лет ) и приведены в табл. 5.1.

Таблица 5.1

Район	Нормативное давление ветра			Толщина стенки гололеда, мм
	Па	Дан/м <sup>2</sup>	м/с	
I	400	40	25	10
II	500	50	29	15
III	650	65	32	20
IV	800	80	36	25
V	1000	100	40	30
VI	1250	125	45	35
VII	1500	150	49	40
Особый	>1500	>150	>49	>40

5.2. Нормативное давление ветра в гололедном режиме принято равным 0,25 от максимального (скорость ветра в гололедном режиме - 0,5 от максимальной).

5.3. Расчетные нагрузки на опоры серии 10Г определяются с учетом их несущей способности и в соответствии с требованиями и рекомендациями ПУЭ-7.5.4. В табл.5.2-5.3. в качестве примера приведены расчетные габаритные пролеты опор серии 10Г для различных сечений проводов и сочетаний климатических условий. При выполнении расчетов с учетом несущей способности стойки опоры приняты следующие исходные данные:

- ветровой пролет равен габаритному, весовой - 1,25 от габаритного пролета;
- максимальное напряжение в проводе в соответствии с табл.4.1;
- коэффициенты надежности по ответственности для ветровой и гололедных нагрузок, равными 1,0;
- региональные коэффициенты по ветровой и гололедной нагрузкам, соответственно 1,15 и 1,25;
- максимальная, среднеэксплуатационная и минимальная температуры, соответственно равными +40 С, 0 С и -40 С.

При других нормативных значениях давления ветра и толщины стенки гололеда, коэффициентов надежности по ответственности и региональных коэффициентов по ветровой и гололедной нагрузкам требуется проведение дополнительных (уточненных) расчетов.

5.5. Из приведенных в табл. 5.2-5.3 данных видно, что габаритные пролеты существенно зависят от расчетных значений ветровых и гололедных нагрузок на опоры. В этой связи во избежание неоправданного удорожания строительства ВЛ необходимо более аргументировано осуществлять выбор коэффициентов, увеличивающих расчетные ветровые и гололедные нагрузки на опоры. В табл.5.4 для III района по ветровой нагрузке и II района по гололеду в качестве примера показано влияние соответствующих коэффициентов на уменьшение габаритных пролетов при применении провода АС95/16 в климатических условиях, аналогичных п.5.4. Данные табл.5.4 показывают, что при максимальных значениях коэффициентов надежности и региональных коэффициентов по ветровым и гололедным нагрузкам габаритный пролет сокращается почти на 20%.

5.6. Анкерные опоры рассчитывались на усилия от тяжения проводов. Расчетное максимальное тяжение в проводе принималось равным максимальному тяжению, выдерживаемому анкерно-угловыми опорами в аварийном режиме - 6,4 кН.

6. ТЕХНИКО-ЭКОНОМИЧЕСКИЕ ПОКАЗАТЕЛИ

6.1. Опоры серии 10Г отвечают повышенным требованиям на климатические нагрузки (ветровые, гололедные и гололедно-ветровые), которые регламентируются нормами ПУЭ седьмого издания.

6.2. Основным преимуществом стальных опор серии 10Г по сравнению с типовыми железобетонными опорами (ЖБО) для ВЛ 6-10 кВ являются:

- больший габаритный пролет за счет высокой механической прочности (несущая способность на изгиб составляет 74 кН\*м против 35 или 50 кН\*м для ЖБО), что приводит к сокращению расхода материалов и объема строительно-монтажных работ;
- меньший вес опор (около 300 кг против 1150 кг для ЖБО) приводит к сокращению объемов перевозок и расходов на транспортировку опор;
- повышенная стойкость к повреждениям при транспортировке, погрузо-разгрузочных работах и монтаже;
- возможность использования новых прогрессивных решений - полимерной подвесной изоляции, самонесущих изолированных проводов типа СИП или ВЛХ;
- возможность многократного использования стальных опор;
- большая долговечность - срок эксплуатации стальных опор составляет 50 лет (фактический срок службы ЖБО в районах с суровыми климатическими условиями не превышает 5-10 лет );
- наличие решетчатой грани облегчает подъем на опору при строительстве и обслуживании ЛЭП, что делает возможным проведение монтажных и ремонтных работ без использования автовышек и делает подъем на опору более безопасным по сравнению с железобетонными опорами при помощи лазов;
- в отличие от арматуры железобетонных опор, стальные опоры не подвержены разрушению токами замыкания на землю, что создает безопасные условия для подъема на опоры обслуживающего и ремонтного персонала;
- стальной фундамент выполняет функции естественного заземлителя;
- значительно (до 20-30%) снижаются затраты при сооружении ВЛ в сложных геолого-климатических условиях Севера.

## Расчетные габаритные пролеты для различных сочетаний климатических условий

Таблица 5.2

Тип опоры	Расчетные условия			Пролеты, м			M гаН*м	N гаН
	Провод	N <sub>з</sub>	N <sub>б</sub>	L <sub>вем</sub>	L <sub>заб</sub>	L <sub>вес</sub>		
П10Г-7, П10Г-5	АС70/11	I	II	124	124	156	4490	946
			III	119	119	149	5641	921
			IV	114	114	141	5820	1300
			V	108	108	135	6657	1234
		II	II	104	104	130	4031	1176
			III	100	100	125	5090	1145
			IV	96	96	120	5877	1300
			V	92	92	115	7040	1400
		III	II	88	88	110	4018	1404
			III	86	86	107	4964	1375
			IV	84	84	105	6143	1700
			V	82	82	102	7495	1900
		IV	II	78	78	97	3790	1900
			III	75	75	93	4730	1850
			IV	71	71	88	5520	1750
			V	65	65	81	6317	1600
		V	II	75	75	93	4004	2400
			III	72	72	90	5280	2380
			IV	69	69	86	6238	2280
			V	66	66	82	7450	2185
	АС95/16	I	II	111	111	139	4729	973
			III	107	107	134	5505	952
			IV	95	95	118	5230	1205
			V	80	80	100	5508	1020
		II	II	95	95	118	4296	1198
			III	92	92	115	5026	1172
			IV	85	85	106	5760	1600
			V	75	75	94	7350	1420
		III	II	77	77	96	3824	1566
			III	75	75	94	4596	1540
			IV	73	73	92	5870	1920
			V	70	70	87	7036	1840

Тип опоры	Расчетные условия			Пролеты, м			M гаН*м	N гаН		
	Провод	N <sub>з</sub>	N <sub>б</sub>	L <sub>вем</sub>	L <sub>заб</sub>	L <sub>вес</sub>				
П10Г-7, П10Г-5	АС95/16	IV	II	75	75	93	3770	1980		
			III	73	73	91	4770	1900		
			IV	71	71	88	5700	1870		
			V	69	69	86	6900	1820		
			II	71	71	88	4130	2400		
		V	III	68	68	85	5140	2390		
			IV	65	65	81	6050	2290		
			V	62	62	77	7200	2180		
			АС120/19	I	II	104	104	130	4909	999
					III	100	100	125	5125	972
	IV	96			96	120	5500	1300		
	V	90			90	112	6440	1230		
	II	90			90	112	4491	1221		
	II	III		86	86	108	5669	1188		
		IV		80	80	100	5590	1600		
		V		76	76	95	6640	1530		
		III		II	73	73	92	4004	1588	
				III	71	71	89	5094	1556	
	IV		69	69	87	5500	1400			
	V		66	66	82	5760	1330			
	IV		II	88	88	110	4540	2400		
		III	83	83	103	5568	2300			
		IV	71	71	88	5860	1970			
		V	63	63	78	6500	1760			
		V	II	68	68	85	4050	2500		
			III	66	66	82	5100	2400		
			IV	63	63	78	5990	2300		
			V	60	60	75	7140	2140		

Изм.	Кол. уч.	Лист	№ док.	Подп.	Дата

ОГ-ТП.010.09

Лист

4

**Примечание:**

- № – район по толщине стенки гололеда, Таблица 5.2
- №в – район по нормативному габелению ветра,
- Lгаб, Lвет и Lвес – соответственно, габаритный, ветровой и весовой пролеты,
- М – максимальный опрокидывающий момент, действующий на фундамент опоры на урбне поверхности грунта
- Н – нормальная (вгаблвбающая) сила, действующая на фундамент

Сравнение физических объемов работ при строительстве 1 км ВЛ 6(10) кВ для районов средней полосы и крайнего Севера

**Таблица 5.3**

Показатель сравнения вариантов	Районы средней полосы			Районы крайнего Севера		
	ПБ10	С10П	Разница (в раз)	ПБ10	С10П	Разница (в раз)
Габаритный пролет, м	70	120	1,7	50	100	2,0
Количество опор, шт	14	8,0	1,7	20	10	2,0
Вес опор, т	16	2,6	6,2	23	3,2	7,2
Вес фундаментов опор, т	–	1,2	–	8,8	2,9	3,0
Итого вес конструкций, т	16	3,8	4,2	31,8	6,1	5,2
Объем земляных работ, м <sup>3</sup>	7,0	2,0	3,5	24	6,0	4,0
Перевозка по жел. дор., вагоны	0,3	0,17	1,8	0,6	0,22	2,7
Перевозка автотрансп., рейсы	1,0	0,4	2,5	5,0	0,5	10

**Влияние расчетных нагрузок на габаритные пролеты**

К-т надежности по ответственности		Региональный коэффициент		Коэффициент надежности		Пролет, м	Разница %
по ВН	по ГН	по ВН	по ГН	по ВН	по ГН		
1,0	1,0	1,0	1,0	1,1	1,3	103	0
1,0	1,0	1,3	1,5	1,1	1,3	91	11,6
1,1	1,3	1,3	1,5	1,1	1,3	84	18,4

6.3. Использование унифицированных конструкций опор 10Г позволяет повысить надежность электроснабжения, снизить затраты и трудоемкость при строительстве и эксплуатации ВЛ. Техничко-экономические показатели строительства ВЛ 6–10 кВ существенно зависят от местных условий строительства и принятых коэффициентов надежности по ответственности и региональных коэффициентов для ветровых и гололедных нагрузок. Поэтому произвести оценку стоимостных показателей сооружения ВЛ на стальных и железобетонных опорах даже в первом приближении весьма затруднительно. В этой связи в табл.6.1. в качестве примера приведены не стоимостные показатели, а физические объемы работ при сооружении 1 км ВЛ для районов средней полосы и крайнего Севера РФ. Расчет объемов работ выполнен при следующих фундаментных решениях и исходных данных:

- коэффициенты надежности по ответственности и региональные коэффициенты для ветровых и гололедных нагрузок условно приняты равными 1,0.
- Из табл. 6.1 видно, что стальные опоры серии 10Г характеризуются существенно меньшими показателями физических объемов работ по сравнению с железобетонными опорами. По данным проектных и строительных организаций затраты на сооружение в районах крайнего Севера 1 км ВЛ на железобетонных опорах. Таким образом, стальные опоры из втутового профиля серии 10Г по сравнению с железобетонными опорами имеют улучшенные технико-экономические показатели, обеспечивающие:
  - простоту технологии строительства и эксплуатации ВЛ;
  - наименьшую трудоемкость работ по трассе и удобство транспортировки опор;
  - высокую эксплуатационную надежность ВЛ и отсутствие экологически вредных процессов при строительстве ВЛ.

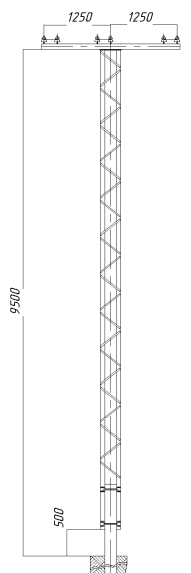
6.4. Опоры серии 10Г являются более экологичными за счет следующих факторов:

- большой габаритный пролет опор от 1,5 до 2,5 раз снижает объем земляных работ и связанное с выполнением этих работ нарушение плодородного слоя почвы;
- большой габаритный пролет опор и их малый вес позволяют снизить объем грузоперевозок и строительно-монтажных работ, а также избежать использования тяжелой техники, что снижает антропогенное воздействие на окружающую среду от работы машин и механизмов, а также позволяет получить экономию горюче-смазочных материалов, вырабатываемых из невозобновимого природного ресурса – нефти.

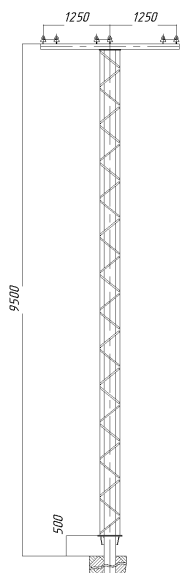
Изм.	Кол. уч.	Писм.	№зак.	Подп.	Дата
------	----------	-------	-------	-------	------

ОГ–ТП.010.09

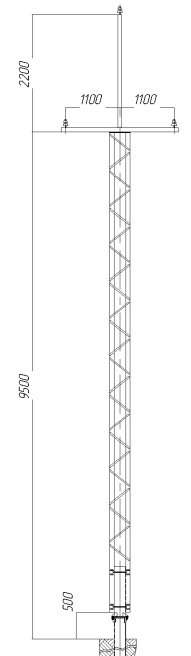
### Промежуточные опоры



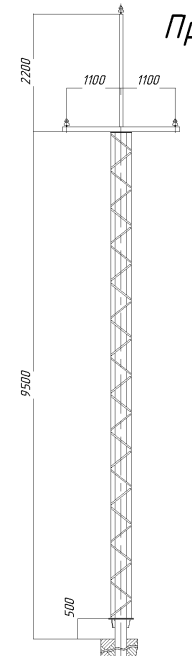
П110Г-1



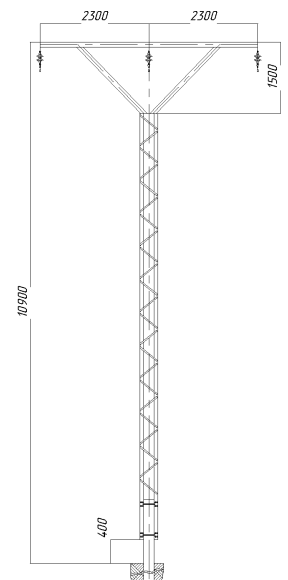
П110Г-2



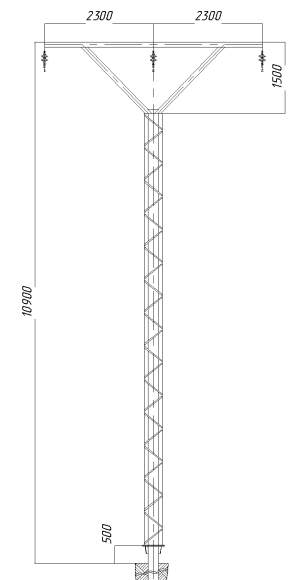
П110Г-3



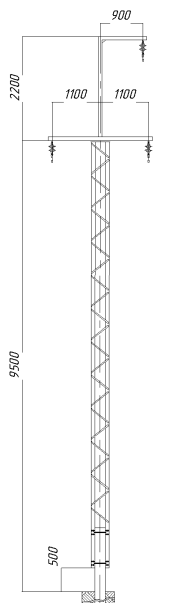
П110Г-4



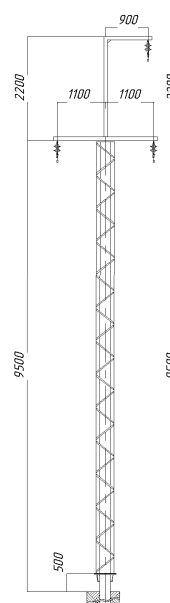
П110Г-5



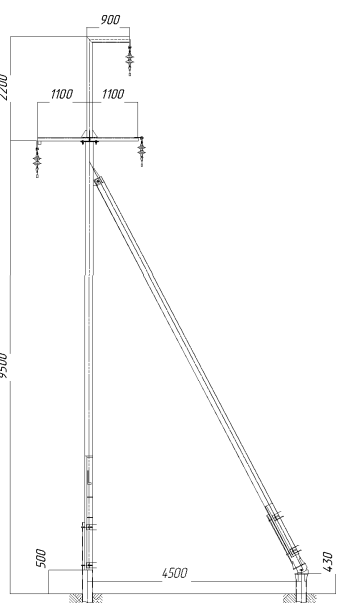
П110Г-6



П110Г-7



П110Г-8



П110Г-9

Согласовано

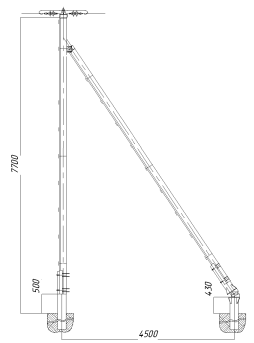
Инд. № подл.	Подп. и дата	Взам. инд. №

<b>ОГ-ТП.010.09.00</b>					
2	1	Зам	ОГ-2		
Изм.	Кол. изм.	Лист	№ док.	Подп.	Дата
Стальные опоры из гнутого профиля для высоковольтных линий электропередач 10кВ с неизолированными проводами					
			Проверил	Ефимов	10.12.
			Разработал	Пермяков	10.12.
Номенклатура опор ВЛ 10 КВ					
		Лист	1	Листов	3
ОАО "ОЭМЗ"					

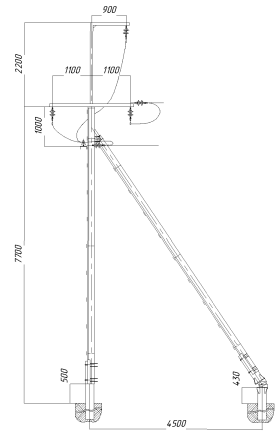


Анкерная (в сторону отвлечения) опора

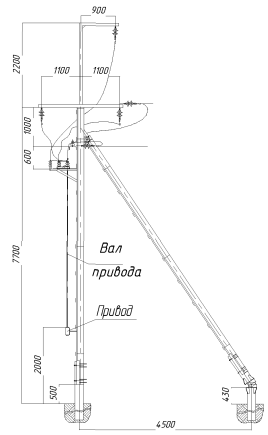
Анкерная (концевая) опора



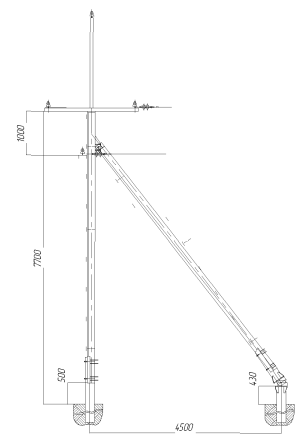
А10Г-1



А10Г-3

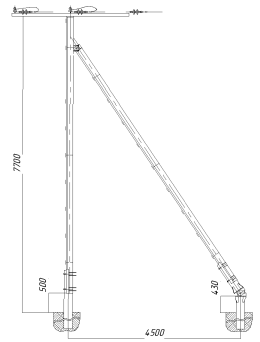


А10Г-3 с разьеднителем ОАР-1



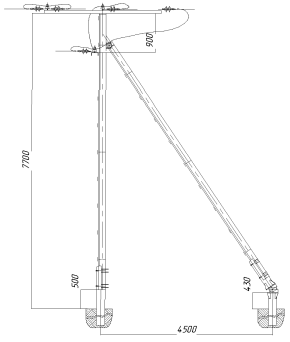
А10Г-4

Анкерная угловая опора



АУ10Г-1

Анкерная угловая опора с ответвлением

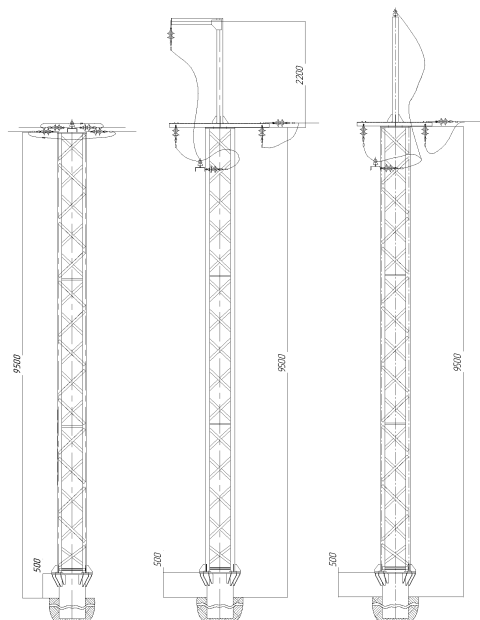


АУ10Г-3

2	1	Зам	ОГ-2		
Изм.	Кол. чз.	Листы	№ док.	Подп.	Дата

ОГ-ТП.010.09.00

### Анкерная одностоечная опора

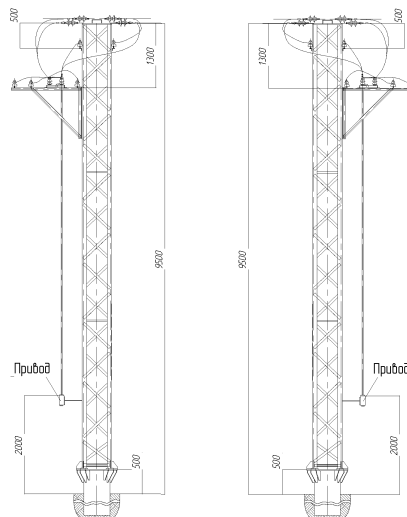


АО10Г-1

АО10Г-2

АО10Г-3

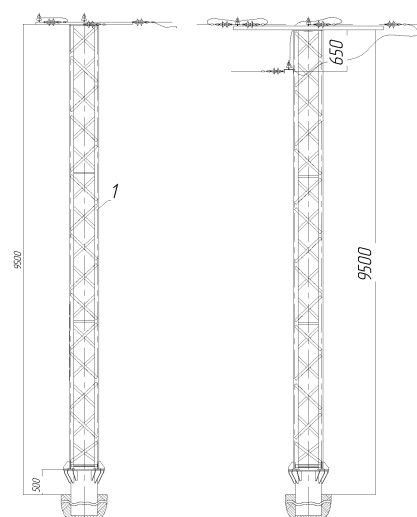
### Анкерная одностоечная опора с ответвлением



АО10Г-1П

АО10Г-1/1

### Анкерная угловая одностоечная опора



АОУ10Г-1

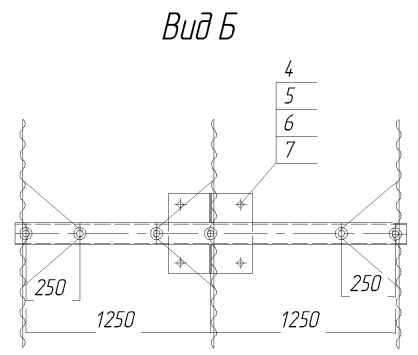
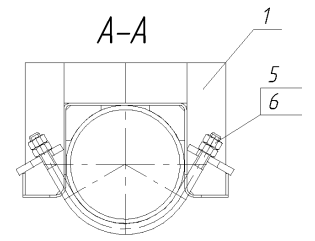
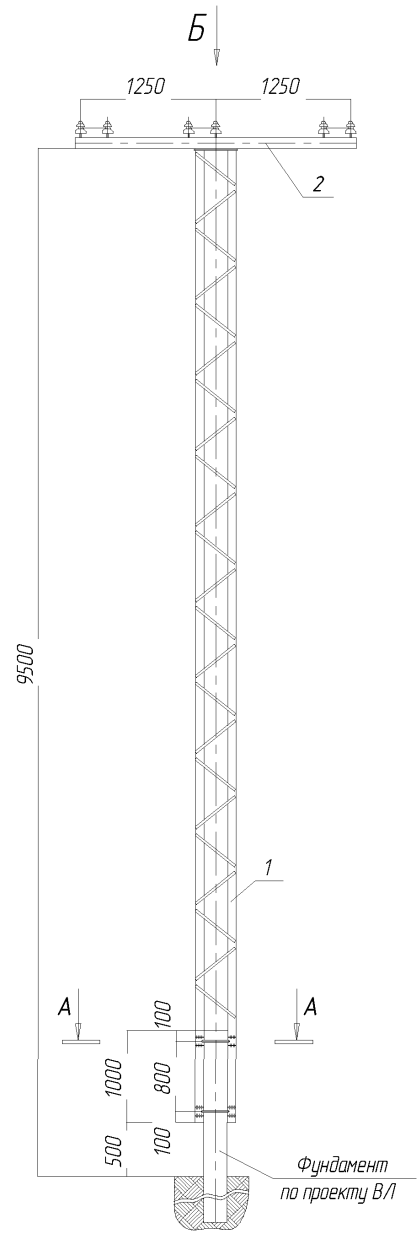
АОУ10Г-2

2	1	Зам	ОГ-2		
Изм	Кол. ч.	Лист	№ док.	Подп.	Дата

ОГ-ТП.010.09.00

Лист

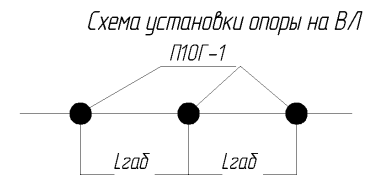
3



Поз.	Обозначение	Наименование	Кол. на опору	Вес. Кз		Примечание
				Ед.	Всего	
1	С10Г.2	Стойка	1	261.11	261.11	
2	ТМ4	Траверса	1	42.3	42.3	
3	Х-1	Хомут	2	1.36	2.72	

Ведомость метизов

Поз.	ГОСТ	Наименование	Кол. на опору	Вес. Кз		Примечание
				Ед.	Всего	
4	7798-70	Болт М20-6дх65.56	4	0,23	0,92	
5	5915-70	Гайка М20-6Н.5	12	0,071	0,852	
6	11371-78	Шайба 20.02	8	0,017	0,136	
7	6402-70	Шайба пруж. 20 65Г	4	0,012	0,048	



1. Хомуты установить до монтажа стойки

Согласовано			
Взам. инв. №			
Подп. и дата			
Инв. № подл.			

						<b>ОГ-ТП.010.09.01</b>			
1	1	Зам	ОГ-1			Стальные опоры из гнутого профиля для высоковольтных линий электропередач 10кВ с неизолированными проводами	Стадия	Масса	Масштаб
Изм.	Кол. уч.	Лист	№ док.	Подп.	Дата		308.086		
Разработал	Вердичкий Е.В.			В.В.В.	12.01.11				
Пров.	Гаврилов А.Г.			А.Г.Г.				Лист	Листов 1
Т.контр									
Н.контр						<b>Промежуточная опора П10Г-1</b>	<b>ОАО "ОЭМЗ"</b>		
Утв.	Ефимов А.В.			А.В.Е.					
						Копировал			

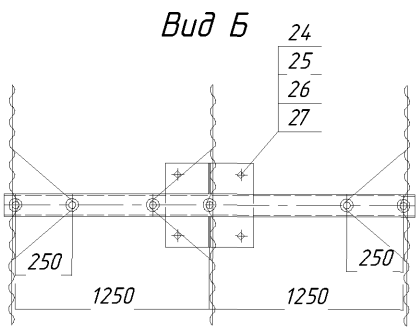
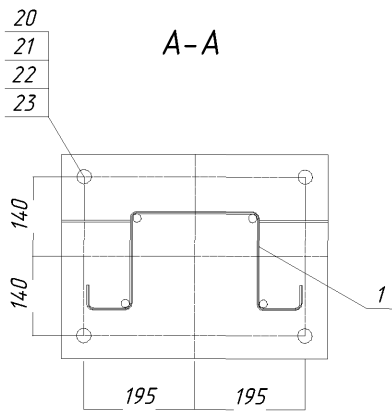
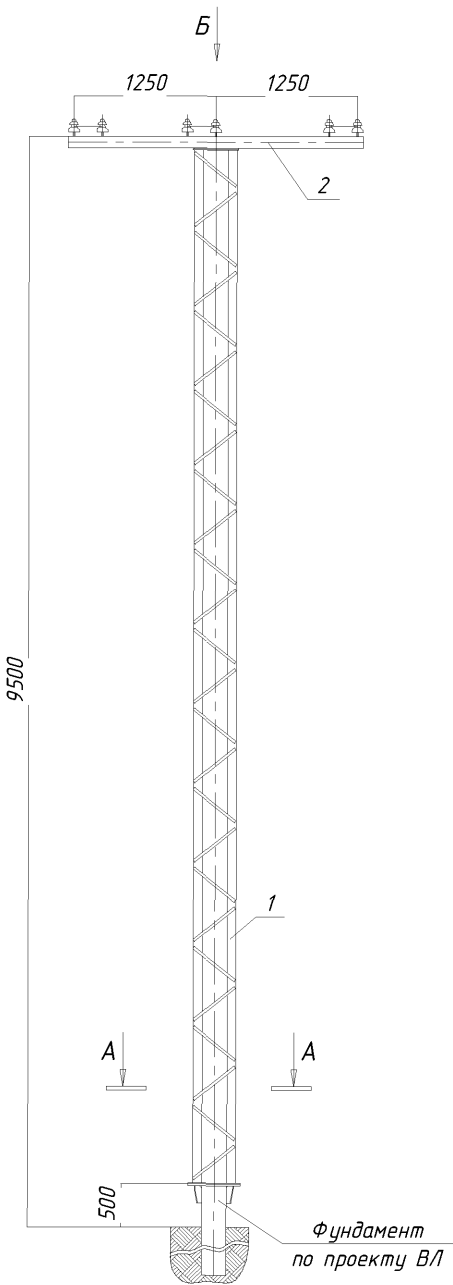
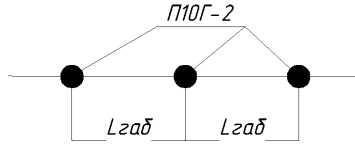
Ведомость монтажных марок

Поз.	Обозначение	Наименование	Кол. на опору	Вес. Кг		Примечание
				Ед.	Всего	
1	С10Г.3	Стойка С10Г.3	1	259.83	259.83	
2	ТМ4	Траверса ТМ4	1	42.3	42.3	

Ведомость метизов

Поз.	ГОСТ	Наименование	Кол. на опору	Вес. Кг		Примечание
				Ед.	Всего	
20	7798-70	Болт М24-6дх70.56	4	0,36	1,44	
21	5915-70	Гайка М24-6Н.5	4	0,122	0,488	
22	11371-78	Шайба 24.02	4	0,032	0,128	
23	6402-70	Шайба пруж. 24 65Г	4	0,022	0,088	
24	7798-70	Болт М20-6дх65.56	4	0,23	0,92	
25	5915-70	Гайка М20-6Н.5	4	0,071	0,284	
26	11371-78	Шайба 20.02	4	0,017	0,068	
27	6402-70	Шайба пруж. 20 65Г	4	0,012	0,048	

Схема установки опоры на ВЛ



Согласовано	
Взам. инв. №	
Подп. и дата	
Инв. № подл.	

						<b>ОГ-ТП.010.09.02</b>			
1	1	Зам	ОГ-1			Стальные опоры из гнутого профиля для высоковольтных линий электропередач 10кВ с неизолированными проводами	Стадия	Масса	Масштаб
Изм	Кол. уч	Лист	№ док	Подп.	Дата		305.6		
Разработал	Вербицкий Е.В.			В.В.В.	12.01.11				
Проб.	Гаврилов А.Г.			С.В.С.				Лист	Листов 1
Т.контр									
Н.контр									
Утв.	Ефимов А.В.			Е.В.Е.					
Промежуточная опора П10Г-2							ОАО "ОЭМЗ"		
Копировал									

Поз	Обозначение	Наименование	Кол. на опору	Вес. Кг		Примечание
				Ед.	Всего	
1	С10Г.2	Стойка	1	261.11	261.11	
2	ТМ20	Траверса	1	48.4	48.4	
3	С10Г.1-2	Стойка	1	35.78	35.78	
4	Х-1	Хомут	2	1.36	2.72	

Ведомость метизов

Поз.	ГОСТ	Наименование	Кол. на опору	Вес. Кг		Примечание
				Ед.	Всего	
5	7798-70	Болт М20-6х65.56	4	0,23	0,92	
6	5915-70	Гайка М20-6Н.5	12	0,071	0,852	
7	11371-78	Шайба 20.02	8	0,017	0,136	
8	6402-70	Шайба пруж. 20 65Г	4	0,012	0,048	

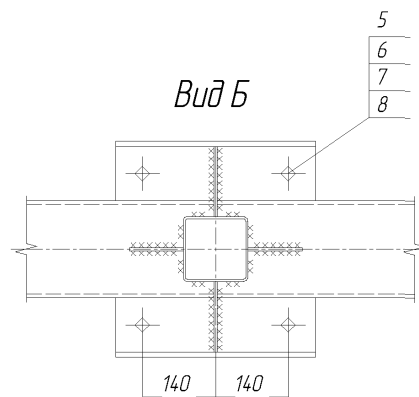
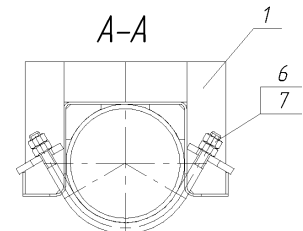
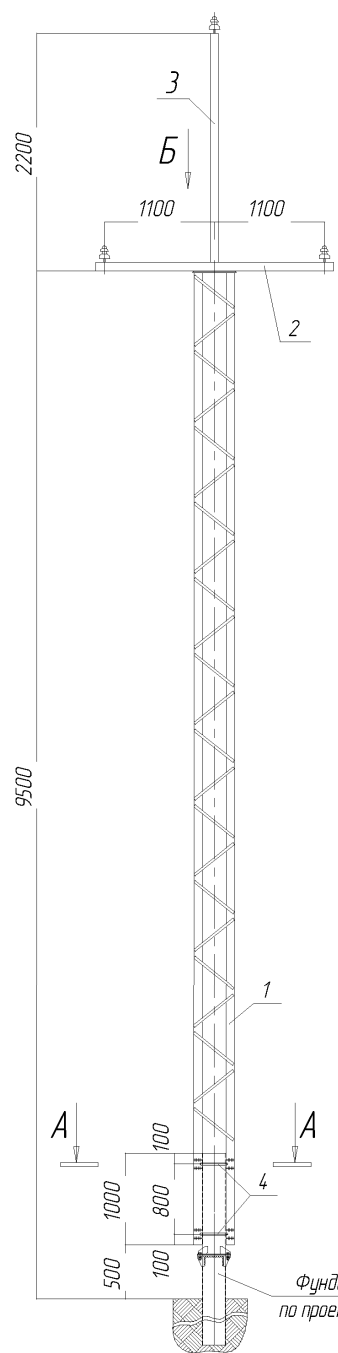
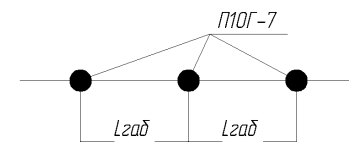


Схема установки опоры на В/Л



1. Хомуты установить до монтажа стойки.
2. Сварку на монтаже выполнить по ГОСТ 5264-80, кат шва принять равным минимальной толщине свариваемых элементов
3. Антикоррозийное покрытие поврежденное при проведении монтажных работ зачистить и восстановить.

ОГ-ТП.010.09.03						Стадия	Масса	Масштаб
1	1	Зам	ОГ-1			348.01		1
Изм	Кол. уч.	Лист	№ док.	Подп.	Дата			
Разработал	Вердичкий Е.В.	Гаврилов А.Г.			17.05.11	Листов 1		
Пров.						Листов 1		
Т.контр						Листов 1		
Н.контр						Листов 1		
Утв.		Ефимов А.В.				Листов 1		

Стальные опоры из гнутого профиля для высоковольтных линий электропередач 10кВ с неизолированными проводами

Промежуточная опора П10Г-3

Копировал

ОАО "ОЭМЗ"

А3

Согласовано

Взам. инв. №

Подп. и дата

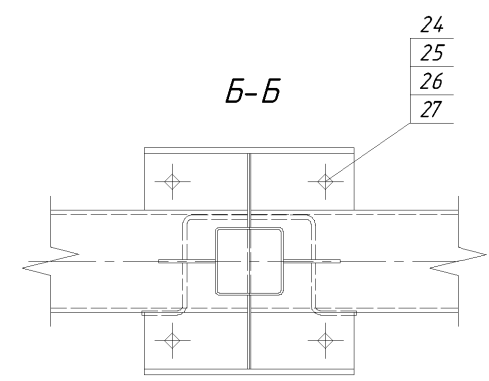
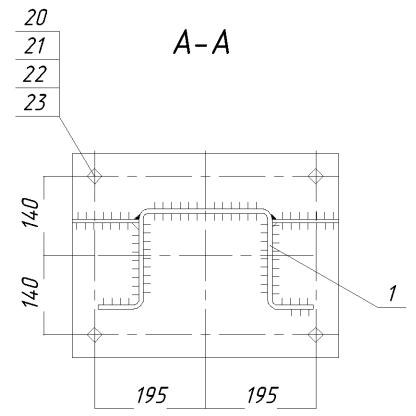
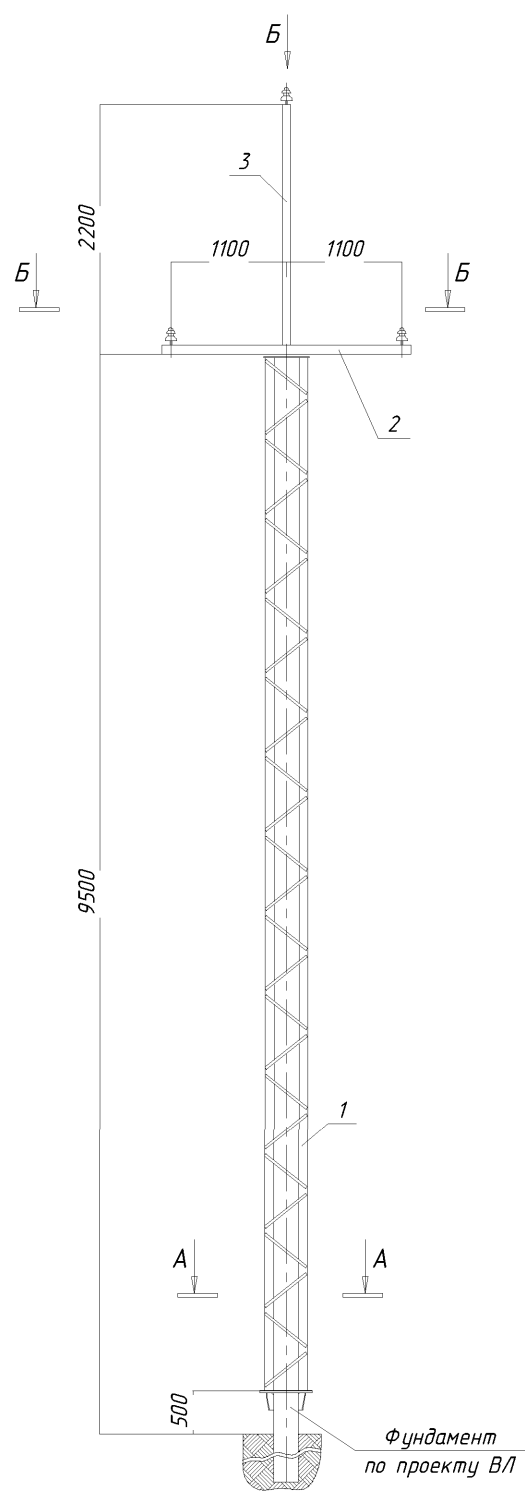
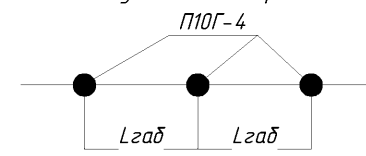
Инв. № подл.

Поз.	Обозначение	Наименование	Кол. на опору	Вес. Кг		Примечание
				Ед.	Всего	
1	С10Г.3	Стойка С10Г.3	1	259.83	259.83	
2	ТМ20	Траверса ТМ20	1	48.4	48.4	
3	С10Г.1-2	Стойка С10Г.1-2	1	35.78	35.78	

**Ведомость метизов**

Поз.	ГОСТ	Наименование	Кол. на опору	Вес. Кг		Примечание
				Ед.	Всего	
20	7798-70	Болт М24-6дх70.56	4	0,36	1,44	
21	5915-70	Гайка М24-6Н.5	4	0,122	0,488	
22	11371-78	Шайба 24.02	4	0,032	0,128	
23	6402-70	Шайба пруж. 24 65Г	4	0,022	0,088	
24	7798-70	Болт М20-6дх65.56	4	0,23	0,92	
25	5915-70	Гайка М20-6Н.5	4	0,071	0,284	
26	11371-78	Шайба 20.02	4	0,017	0,068	
27	6402-70	Шайба пруж. 20 65Г	4	0,012	0,048	

Схема установки опоры на ВЛ



1. Соединение траверсы ТМ7 (поз. 2) со стойкой С10Г.1-1 (поз. 3) производится электросваркой на месте монтажа опоры.
2. Сварные швы по ГОСТ 5264-80. Электроды типа Э50.

ОГ-ТП.010.09.04						Стадия	Масса	Масштаб
1	1	Зам	ОГ-1			Р	344.01	
Изм.	Кол. уч.	Лист	№ док.	Подп.	Дата			
Разработал			Вердцкий Е.В.	Вед	11.02.11			
Пров.			Гаврилов А.Г.	Сл				
Т.контр						Лист	Листов	1
Н.контр						Промежуточная опора П10Г-4		
Утв.			Ефимов А.В.	Еф				

Копировал

Согласовано

Взам. инв. №

Подп. и дата

Инв. № подл.

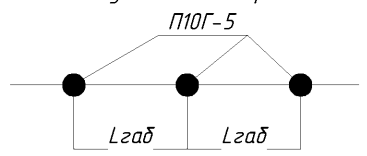
Фундамент по проекту ВЛ

Поз.	Обозначение	Наименование	Кол. на опору	Вес. Кг		Примечание
				Ед.	Всего	
1	С10Г.2	Стойка С10Г.2	1	261,11	261,11	
2	ТМ5	Траверса ТМ5	1	14,670	14,670	
3	Х-1	Хомут	2	1,36	2,72	

**Ведомость метизов**

Поз.	ГОСТ	Наименование	Кол. на опору	Вес. Кг		Примечание
				Ед.	Всего	
20	7798-70	Болт М20-6дх65.56	4	0,23	0,92	
21	5915-70	Гайка М20-6Н.5	12	0,071	0,852	
22	11371-78	Шайба 20.02	8	0,017	0,136	
23	6402-70	Шайба пруж. 20 65Г	4	0,012	0,048	

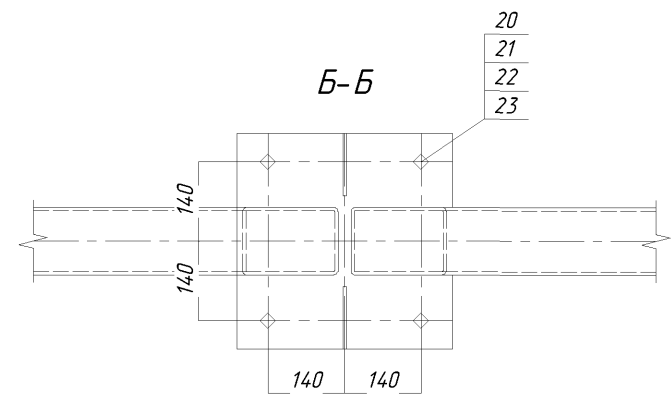
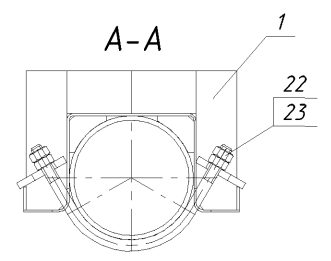
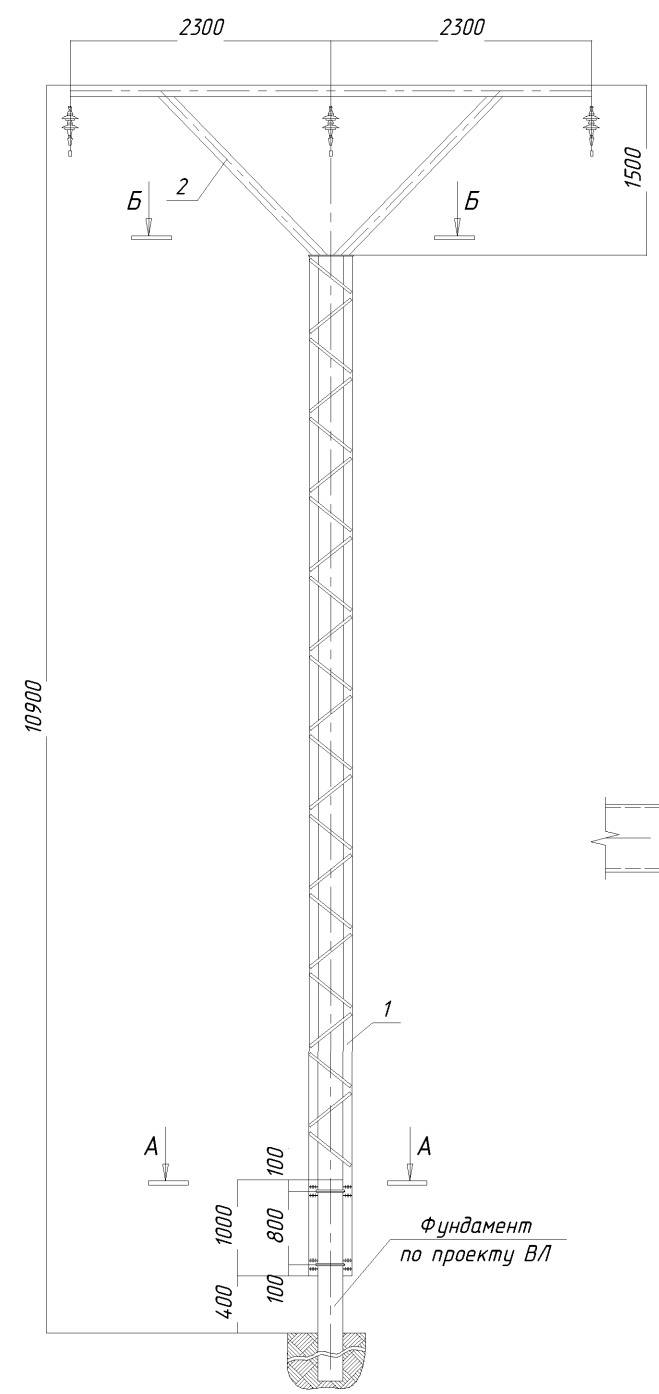
Схема установки опоры на ВЛ



1. Хомуты установить до монтажа стойки.

						<b>ОГ-ТП.010.09.05</b>			
1	1	Зам	ОГ-1			Стальные опоры из знутого профиля для высоковольтных линий электропередач 10кВ с неизолированными проводами	Лит.	Масса	Масштаб
Изм.	Кол.уч.	Лист	№ док	Подп.	Дата		Р	413	
Разраб.	Вердицкий Е.В.				17.05.11		Лист	Листов	1
Пров.	Гаврилов А.Г.						<b>Промежуточная опора П10Г-5</b>		
Т.контр.							<b>ОАО "ОЭМЗ"</b>		
Н.контр.						Копировал			
Утв.	Ефимов А.В.					А3			

Согласовано	
Инд. № подл.	Взам инв. №
Подп. и дата	

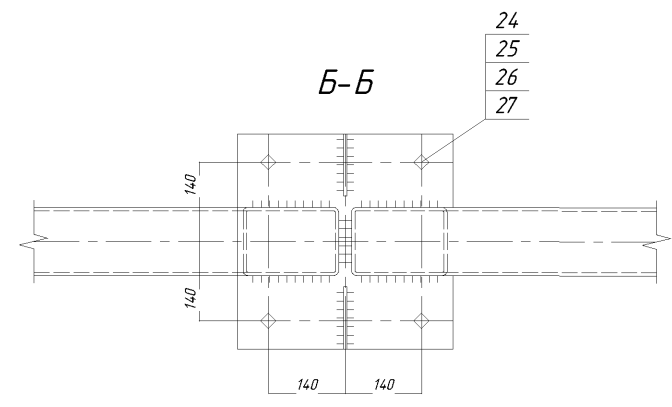
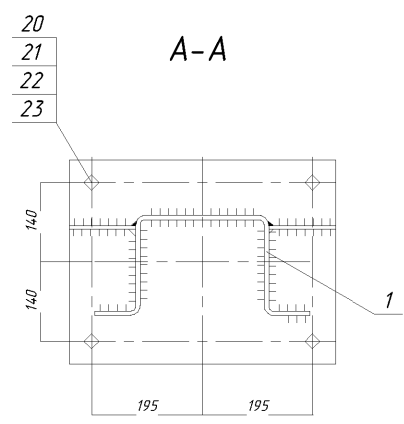
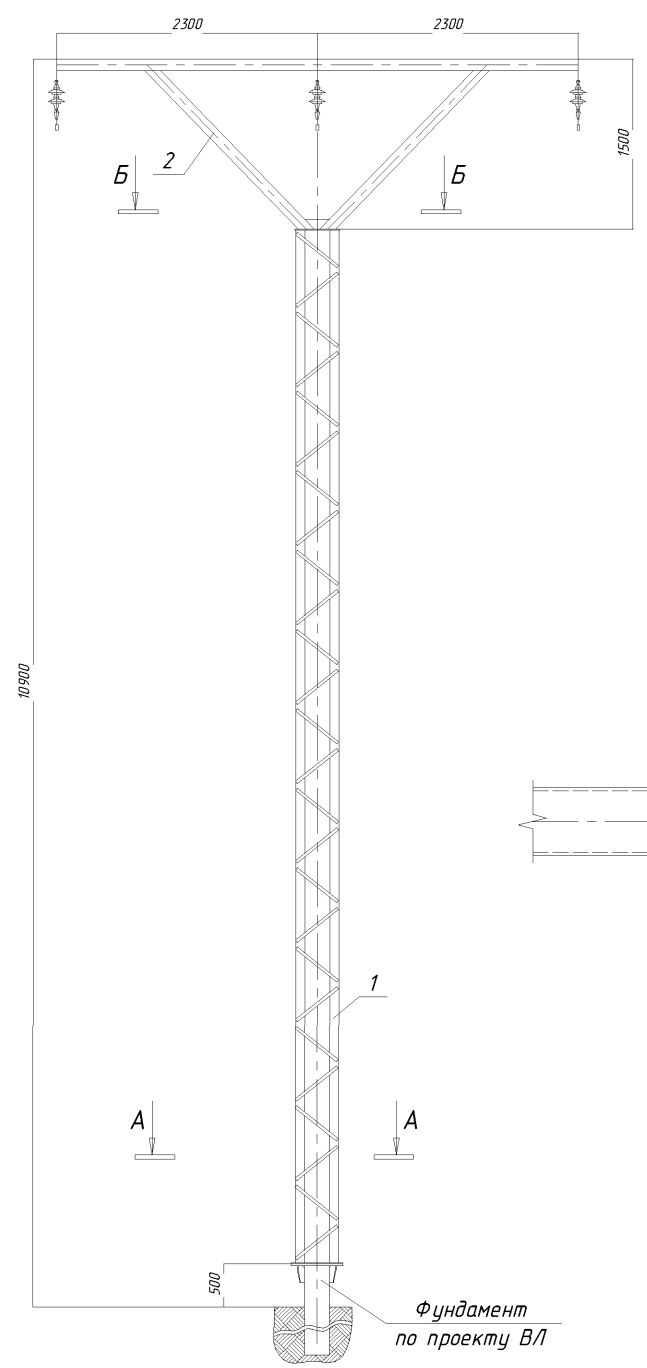
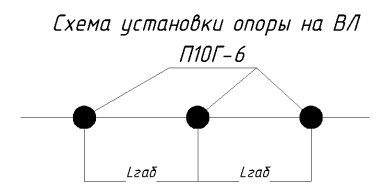


Фундамент по проекту ВЛ

Поз.	Обозначение	Наименование	Кол. на опору	Вес. Кг		Примечание
				Ед.	Всего	
1	С10Г.3	Стойка С10Г.3	1	259,83	259,83	
2	ТМ5	Траверса ТМ5	1	144,61	144,61	

**Ведомость метизов**

Поз.	ГОСТ	Наименование	Кол. на опору	Вес. Кг		Примечание
				Ед.	Всего	
20	7798-70	Болт М24-6дх70.56	4	0,36	1,44	
21	5915-70	Гайка М24-6Н.5	4	0,122	0,488	
22	11371-78	Шайба 24.02	4	0,032	0,128	
23	6402-70	Шайба пруж. 24 65Г	4	0,022	0,088	
24	7798-70	Болт М20-6дх65.56	4	0,23	0,92	
25	5915-70	Гайка М20-6Н.5	4	0,071	0,284	
26	11371-78	Шайба 20.02	4	0,017	0,068	
27	6402-70	Шайба пруж. 20 65Г	4	0,012	0,048	



Согласовано	
Взам. инв. №	
Подп. и дата	
Инв. № подл.	

<b>ОГ-ТП.010.09.06</b>					
1	1	Зам	ОГ-1		
Изм.	Кол. уч.	Лист	№ док.	Подп.	Дата
Разработал			Вербицкий Е.В.	<i>Е.В. Вербицкий</i>	17.05.11
Проб.			Гаврилов А.Г.	<i>А.Г. Гаврилов</i>	
Т.контр					
Н.контр					
Утв.		Ефимов А.В.		<i>А.В. Ефимов</i>	
Стальные опоры из гнутого профиля для высоковольтных линий электропередач 10кВ с неизолированными проводами					
			Лист	1	Листов 1
<b>Промежуточная опора П10Г-6</b>				<b>ОАО "ОЭМЗ"</b>	



Поз	Обозначение	Наименование	Кол. на опору	Вес. Кз		Примечание
				Ед.	Всего	
1	С10Г.2	Стойка	1	261.11	261.11	
2	ТМ7	Траверса	1	51.04	51.04	
3	С10Г.1-1	Стойка	1	52.17	52.17	
4	Х-1	Хомут	2	1.36	2.72	

Ведомость метизов

Поз.	ГОСТ	Наименование	Кол. на опору	Вес. Кз		Примечание
				Ед.	Всего	
5	7798-70	Болт М20-6х65.56	4	0,23	0,92	
6	5915-70	Гайка М20-6Н.5	12	0,071	0,852	
7	11371-78	Шайба 20.02	8	0,017	0,136	
8	6402-70	Шайба пруж. 20 65Г	4	0,012	0,048	

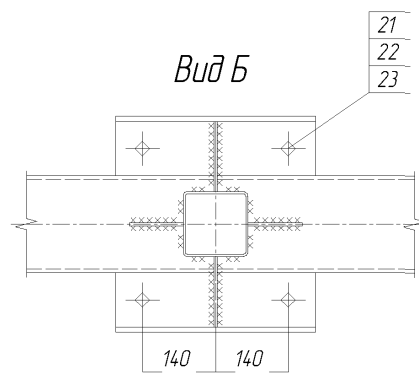
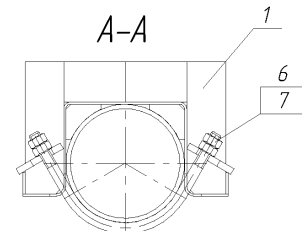
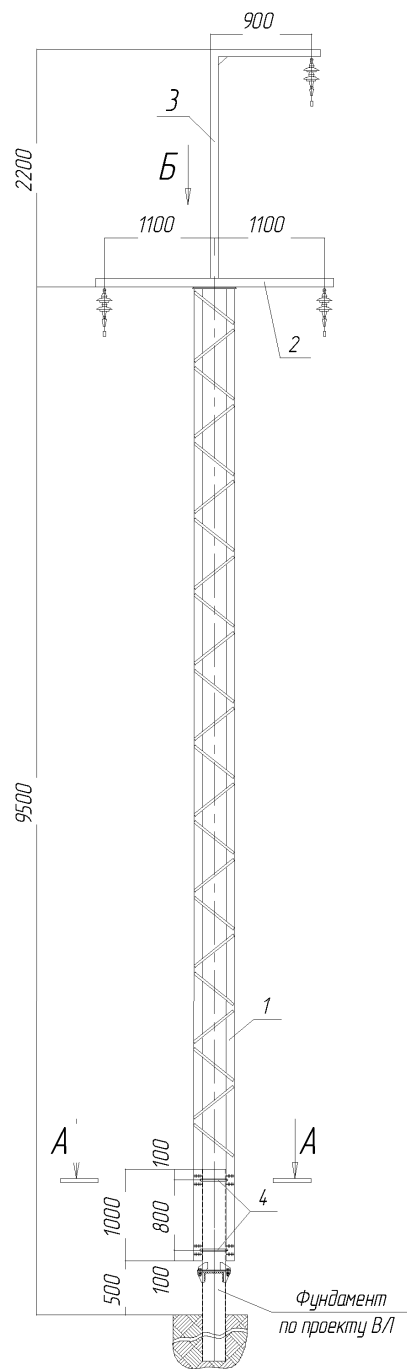
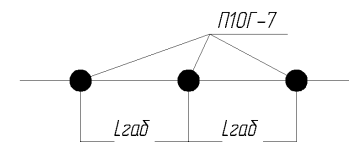


Схема установки опоры на В/Л



1. Хомуты установить до монтажа стойки.
2. Сварку на монтаже выполнить по ГОСТ 5264-80, кат шва принять равным минимальной толщине свариваемых элементов
3. Антикоррозионное покрытие поврежденное при проведении монтажных работ зачистить и восстановить.

ОГ-ТП.010.09.07						Стадия	Масса	Масштаб
1	1	Зам	ОГ-1			368.99		1
Изм	Кол. уч.	Лист	№ док.	Подп.	Дата			
Разработал	Вердичкий Е.В.	Гаврилов А.Г.			17.05.11			
Пров.								
Т.контр								
Н.контр								
Утв.	Ефимов А.В.							

Стальные опоры из гнутого профиля для высоковольтных линий электропередач 10кВ с неизолированными проводами

Промежуточная опора П10Г-7

Копировал

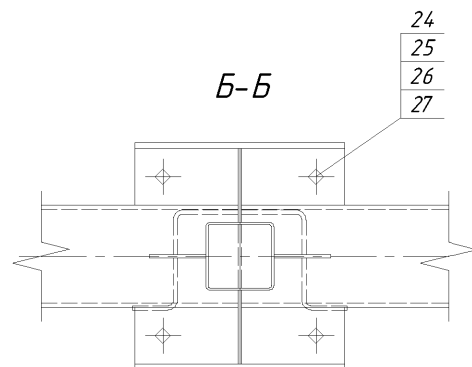
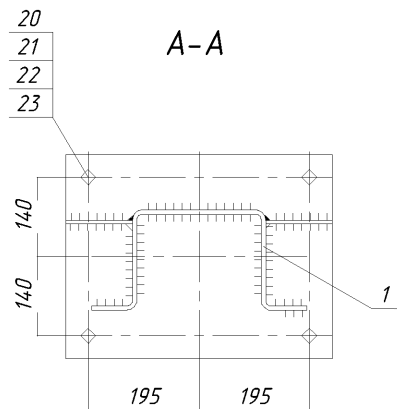
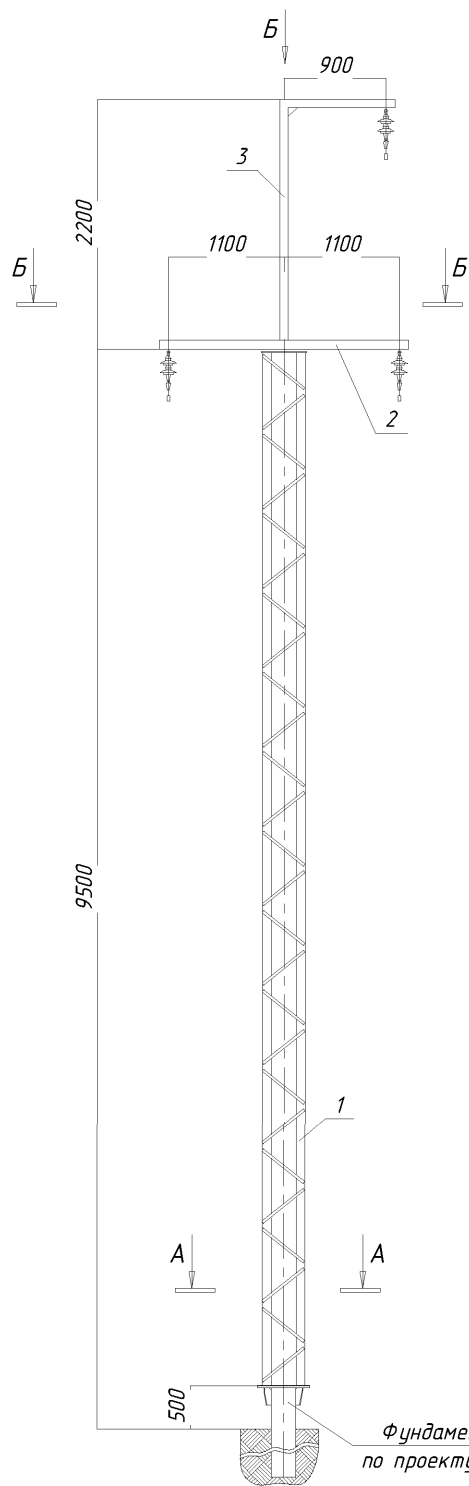
ОАО "ОЭМЗ"

Согласовано

Взам. инв. №

Подп. и дата

Инв. № подл.

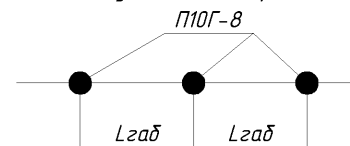


Поз.	Обозначение	Наименование	Кол. на опору	Вес. Кг		Примечание
				Ед.	Всего	
1	С10Г.3	Стойка С10Г.3	1	259.83	259.83	
2	ТМ7	Траверса ТМ7	1	51.04	51.04	
3	С10Г.1-1	Стойка С10Г.1-1	1	52.17	52.17	

**Ведомость метизов**

Поз.	ГОСТ	Наименование	Кол. на опору	Вес. Кг		Примечание
				Ед.	Всего	
20	7798-70	Болт М24-6дх70.56	4	0,36	1,44	
21	5915-70	Гайка М24-6Н.5	4	0,122	0,488	
22	11371-78	Шайба 24.02	4	0,032	0,128	
23	6402-70	Шайба пруж. 24 65Г	4	0,022	0,088	
24	7798-70	Болт М20-6дх65.56	4	0,23	0,92	
25	5915-70	Гайка М20-6Н.5	4	0,071	0,284	
26	11371-78	Шайба 20.02	4	0,017	0,068	
27	6402-70	Шайба пруж. 20 65Г	4	0,012	0,048	

Схема установки опоры на ВЛ



1. Соединение траверсы ТМ7 (поз. 2) со стойкой С10Г.1-1 (поз. 3) производится электросваркой на месте монтажа опоры.
2. Сварные швы по ГОСТ 5264-80. Электроды типа Э50.

ОГ-ТП.010.09.08						Стадия	Масса	Масштаб
1	1	Зам	ОГ-1			Р	365.504	
Изм.	Кол. уч.	Лист	№ док.	Подп.	Дата			
Разработал	Вердичкий Е.В.			Венд	11.02.11			
Пров.	Габрилов А.Г.							
Т.контр						Лист	Листов	1
Н.контр						Промежуточная опора П10Г-8		
Утв.	Ефимов А.В.							

Стальные опоры из гнутого профиля для высоковольтных линий электропередач 10кВ с неизолированными проводами

Промежуточная опора П10Г-8

Копировал

ОАО "ОЭМЗ"

А3

Согласовано

Взам. инв. №

Подп. и дата

Инв. № подл.

Фундамент по проекту ВЛ

Ведомость монтажных марок

Поз.	Обозначение	Наименование	Кол-во	Масса, кг		Примечание
				един	всех	
1	С10Г-9	Стойка	1	254,03	254,03	ОГ-ТП.010.09-КМИ Л27.
2	П10Г-2	Подкос	1	233,99	233,99	ОГ-ТП.010.09-КМИ Л28.
3	ТМ9	Траверса	1	46,22	46,22	ОГ-ТП.010.09-КМИ Л16,116,2
4	С10Г-1-1	Стойка	1	52,17	52,17	ОГ-ТП.010.09-КМИ Л4.
5	Шпилька М24	Шпилька	1	1,24	1,24	ОГ-ТП.010.09-КМИ Л24,4
6	Х-1	Хомут	4	1,36	5,44	ОГ-ТП.010.09-КМИ Л33

Ведомость метизов

Поз.	ГОСТ	Наименование	Кол.	Масса, Кг	
				Ед.	Всего
7	5915-70	Гайка М20-6Н5	20	0,071	1,42
8	11371-78	Шайба 20.02	12	0,017	0,204
9	5915-70	Гайка М24-6Н5	4	0,123	0,492
10	11371-78	Шайба 24.02	2	0,032	0,064
11	7798-70	Болт М20-6дх65.56	4	0,23	0,92
12	6402-70	Шайба пруж. 20 65Г	4	0,012	0,048

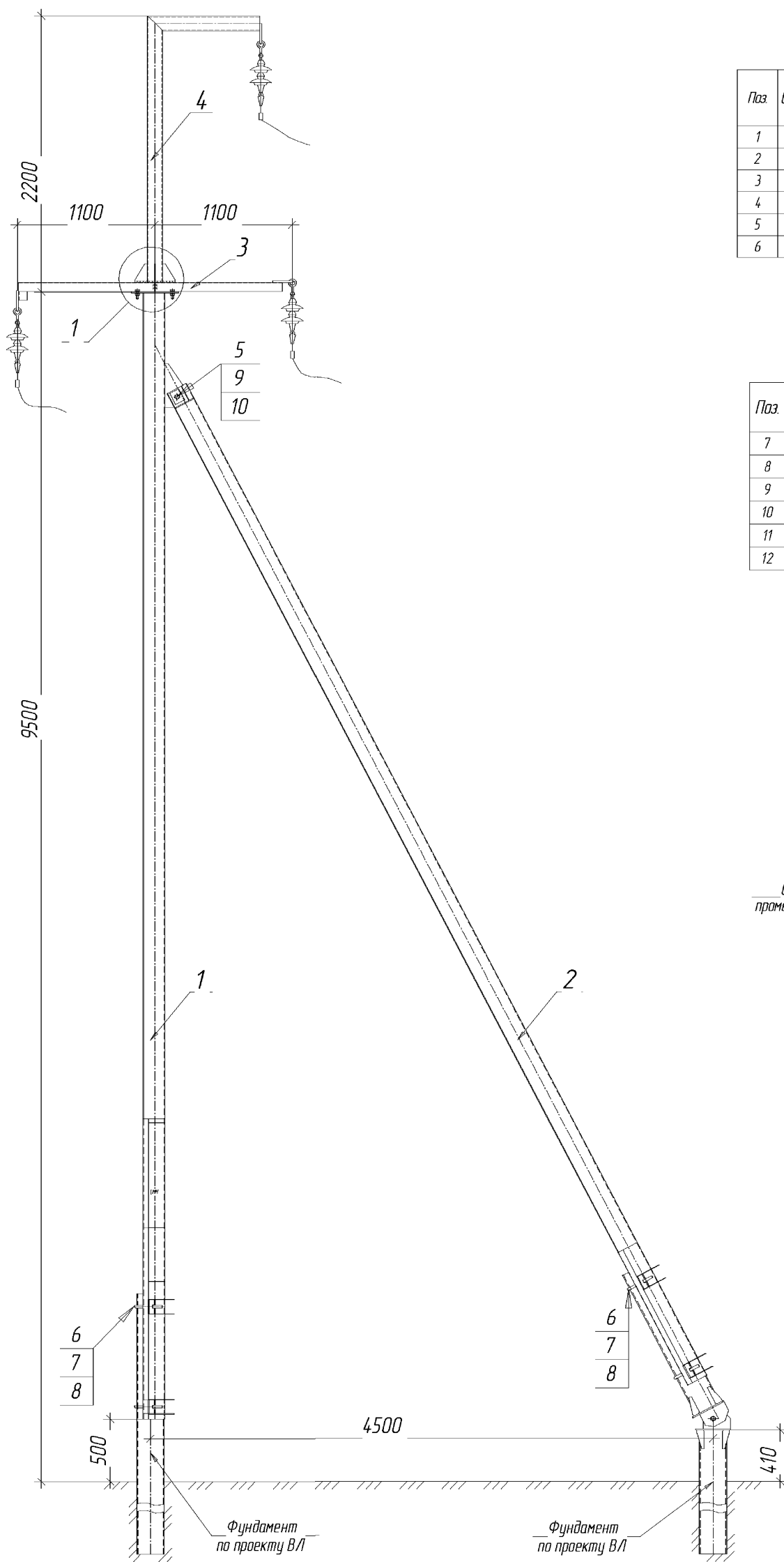
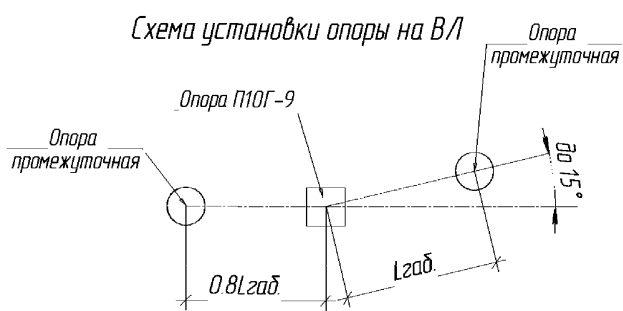


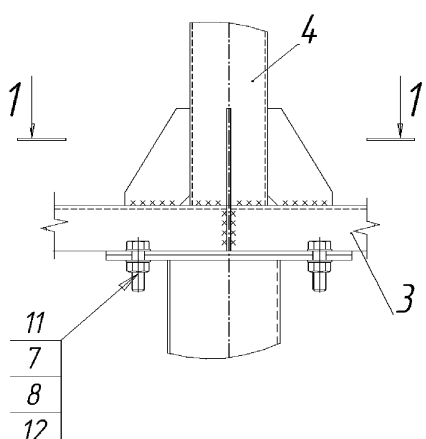
Схема установки опоры на ВЛ



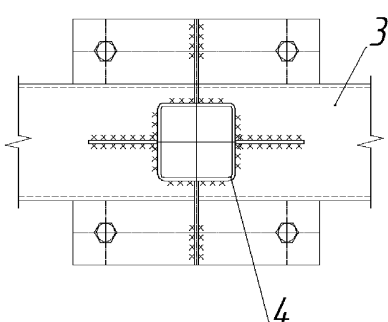
Согласовано

Изм. № подл. Подп. и дата  
Взам. инв. №

Узел 1



1-1



1. Хомуты установить до монтажа стойки и подкоса.
2. Сварку на монтаже производить по ГОСТ 5264-80, электродами типа Э50 по ГОСТ 9467-75\* катет шва 5мм, антикоррозионное покрытие поврежденное при проведении монтажных работ зачистить и восстановить.

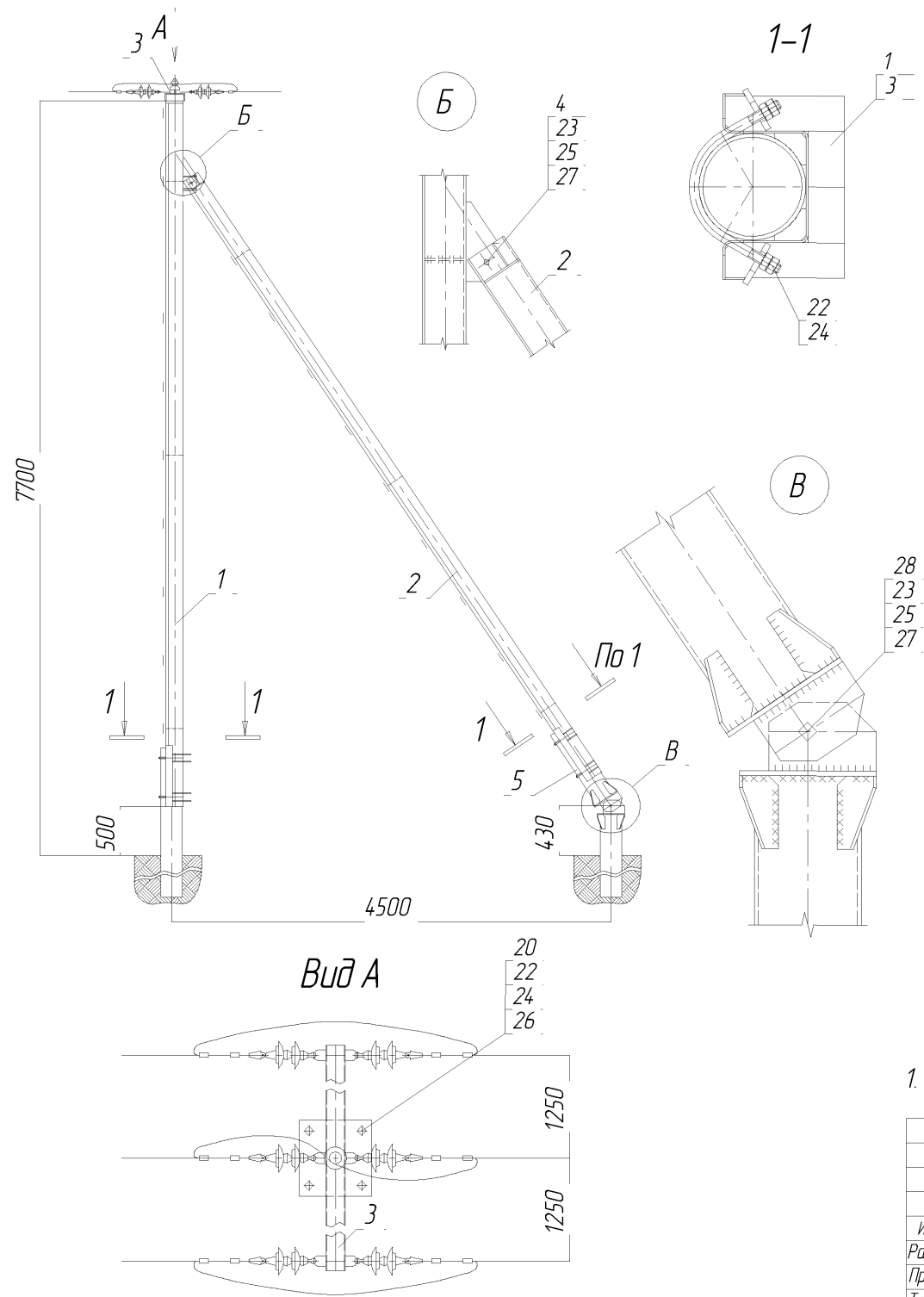
ОГ-ТП.010.09.09						Лит.	Масса	Масштаб
1	1	Зам.	ОГ-1			Лит. КМД	596.24	Лист 27 / Листов
Изм.	Колуч	Лист	№ док.	Подп.	Дата			
Разраб.	Вербицкий Е.В.				24.12.10			
Проб.	Гаврилов А.Г.							
Т.контр.								
Н.контр.								
Утв.	Ефимов А.В.							

Промежуточная угловая опора П10Г-9

ОАО "ОЭМЗ"

Копировал

A2

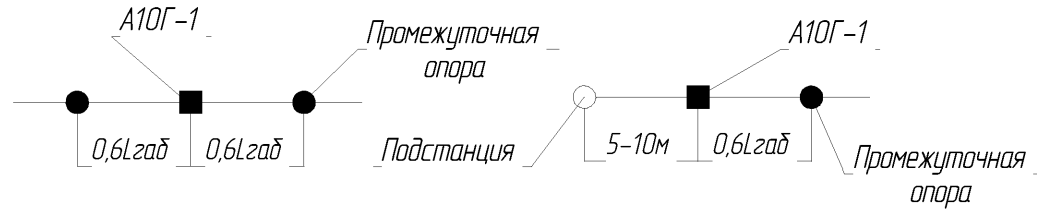


Поз	Обозначение	Наименование	Кол-во	Масса, кг		Примечание
				един	всех	
1	С10Г.5	Стойка С10Г.5	1	212	212	ОГ-ТП.010.09-КМИ Л.23.1
2	П10Г.1	Подкос П10Г.1	1	199	199	ОГ-ТП.010.09-КМИ Л.8.1
3	ТМ8	Траверса ТМ8	1	70,3	70,3	ОГ-ТП.010.09-КМИ Л.16.1,16.2
4	Шпилька	Шпилька М24	1	1,24	1,24	ОГ-ТП.010.09-КМИ Л.24.4

Ведомость метизов

Поз	ГОСТ	Наименование	Кол-во	Масса Кг	
				Ед	Всего
20	7798-70	Болт М20-6х65.56	4	0,23	0,92
22	5915-70	Гайка М20-6Н.5	20	0,071	1,42
23	5915-70	Гайка М24-6Н.5	4	0,122	0,488
24	11371-78	Шайба 20.02	12	0,017	0,204
25	11371-78	Шайба 24.02	2	0,032	0,064
26	6402-70	Шайба пруж. 20 65Г	4	0,012	0,048
27	6402-70	Шайба пруж. 24 65Г	4	0,022	0,088
28	7798-70	Болт М24-6х80.56	2	0,402	0,804

Схема установки опоры на ВЛ



1. Хомуты установить до монтажа стойки и подкоса.

ОГ-ТП.010.09.10						Стадия	Масса	Масштаб
Изм.	Кол. уч.	Лист	№ док.	Подп.	Дата	487	Лист	Листов 1
Разработал	Вербицкий Е.В.	В.В.	29.11.10					
Пров.	Габрилов А.Г.							
Т.контр.								
Н.контр.								
Утв.	Ефимов А.В.							

Стальные опоры из гнутого профиля для высоковольтных линий электропередач 10кВ с неизолированными проводами

Анкерная опора А10Г-1

Копировал

ОАО "ОЭМЗ"

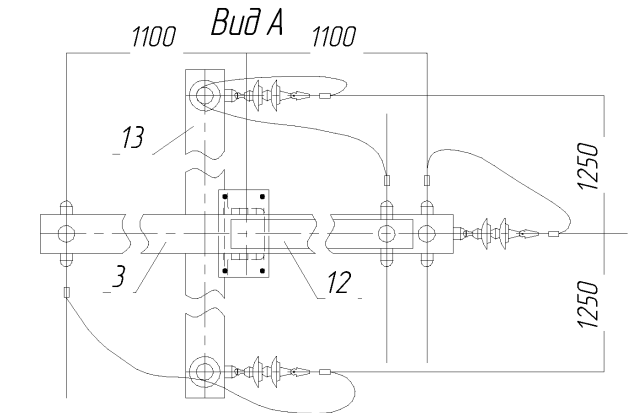
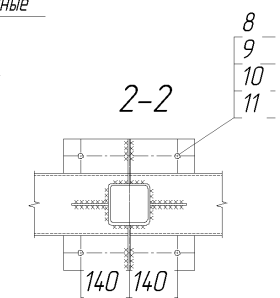
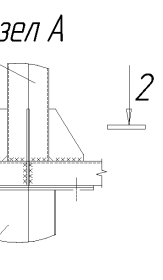
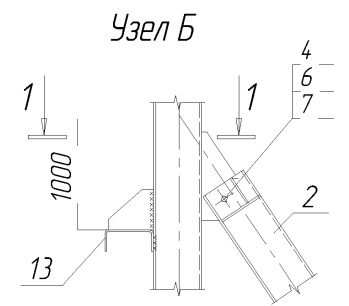
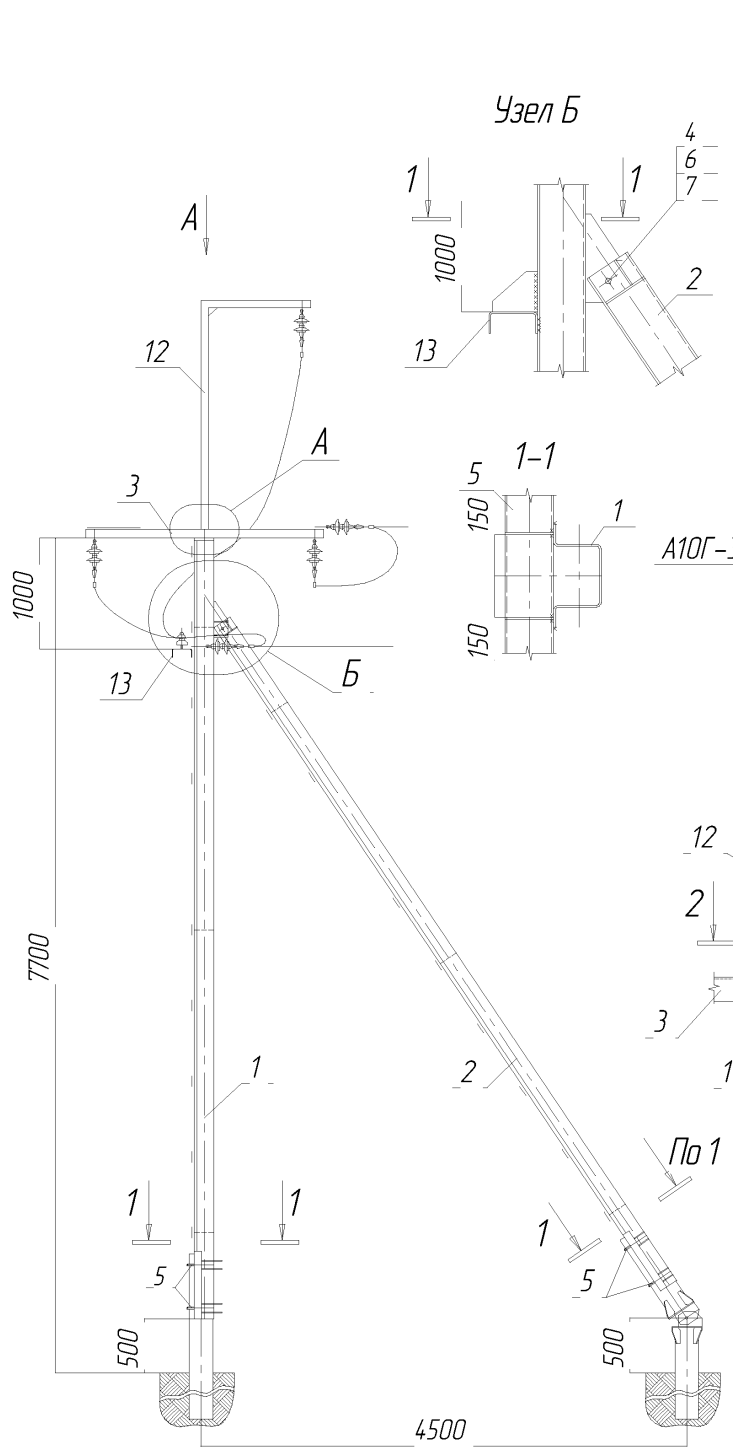
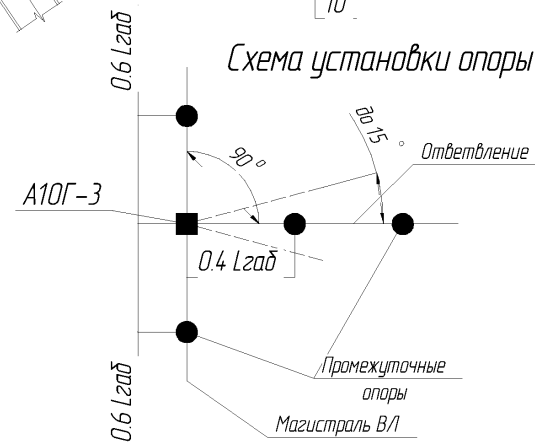
Согласовано	
Взам. инв. №	
Подп. и дата	
Инв. № подл.	

Поз.	Обозначение	Наименование	Кол-во	Масса, кг		Примечание
				един	всех	
1	С10Г.6	Стойка	1	209,23	209,23	ОГ-ТП.010.09-КМИ Л.24
2	П10Г.1	Подкос	1	195,59	195,59	ОГ-ТП.010.09-КМИ Л.8.1
3	ТМ1	Траверса	1	51,93	51,93	ОГ-ТП.010.09-КМИ Л.9.1
4	Шпилька	Шпилька	1	1,24	1,24	ОГ-ТП.010.09-КМИ Л.24.4
5	Хомут	Хомут	4	1,36	5,44	ОГ-ТП.010.09-КМИ Л.33
12	С10Г.1-1	Стойка	1	52,17	52,17	ОГ-ТП.010.09-КМИ Л.4
13	ТМ2	Траверса	1	39,26	39,26	ОГ-ТП.010.09-КМИ Л.10

Ведомость метизов

Поз.	ГОСТ	Наименование	Кол.	Масса. Кг	
				Ед	Всего
6	5915-70	Гайка М24-6Н5	4	0,123	0,492
7	11371-78	Шайба 24.02	2	0,032	0,064
8	7798-70	Болт М20-6дх65.56	4	0,23	0,92
9	5915-70	Гайка М20-6Н5	20	0,071	1,42
10	11371-78	Шайба 20.02	12	0,017	0,204
11	6402-70	Шайба пруж. 20 65Г	4	0,012	0,048

Схема установки опоры на ВЛ



1. Хомуты установить до монтажа стойки и подкоса.
2. Сварку на монтаже производить по ГОСТ 5264-80, электроды типа 350 по ГОСТ 9467-75\* катет шва 5мм, антикоррозионное покрытие поврежденное при проведении монтажных работ зачистить и воссатновить.

ОГ-ТП.010.09.11

1	1	Зам	ОГ-1			Стальные опоры из гнутого профиля для высоковольтных линий электропередач 10кВ с неизолированными проводами  Анкерная в сторону отвления опора А10Г-3	Стадия	Масса	Масштаб
Изм.	Колуч.	Лист	№ док	Подп.	Дата			558.1	
Разработал	Вердичкий Е.В.				14.01.11		Лист		Листов 1
Пров.	Гаврилов А.Г.								
Т.контр									
Н.контр									
Утв.	Ефимов А.В.								

Согласовано

Взам. инв. №

Подп. и дата

Инв. № подл.

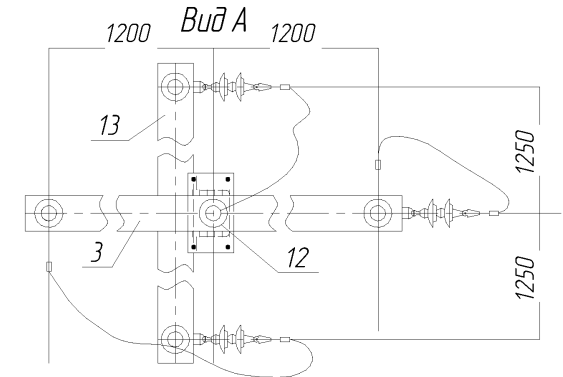
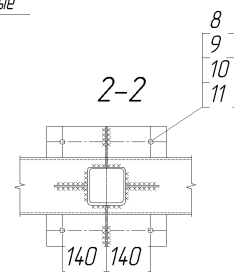
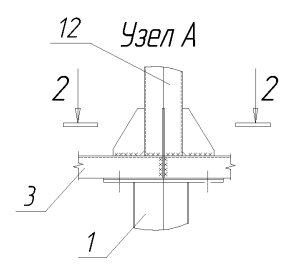
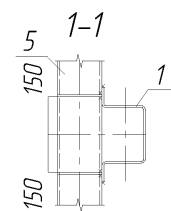
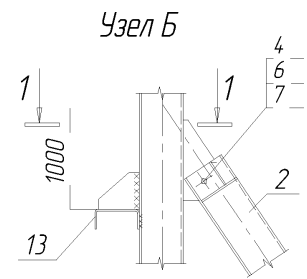
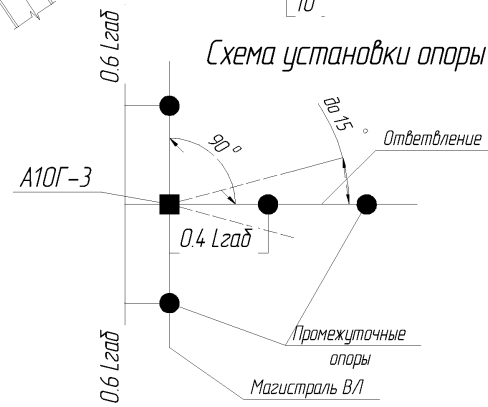
Ведомость монтажных марок

Поз.	Обозначение	Наименование	Кол-во	Масса, кг		Примечание
				един	всех	
1	С10Г.6	Стойка	1	209,23	209,23	ОГ-ТП.010.09-КМИ Л.24
2	П10Г.1	Подкос	1	195,59	195,59	ОГ-ТП.010.09-КМИ Л.8.1
3	ТМ1	Траверса	1	51,93	51,93	ОГ-ТП.010.09-КМИ Л.9а
4	Шпилька	Шпилька	1	1,24	1,24	ОГ-ТП.010.09-КМИ Л.24.4
5	Хомут	Хомут	4	1,36	5,44	ОГ-ТП.010.09-КМИ Л.33
12	С10Г.1-2	Стойка	1	34,76	34,76	ОГ-ТП.010.09-КМИ Л.31
13	ТМ2	Траверса	1	39,26	39,26	ОГ-ТП.010.09-КМИ Л.10

Ведомость метизов

Поз.	ГОСТ	Наименование	Кол.	Масса, Кг	
				Ед	Всего
6	5915-70	Гайка М24-6Н5	4	0,123	0,492
7	11371-78	Шайба 24.02	2	0,032	0,064
8	7798-70	Болт М20-6х65.56	4	0,23	0,92
9	5915-70	Гайка М20-6Н5	20	0,071	1,42
10	11371-78	Шайба 20.02	12	0,017	0,204
11	6402-70	Шайба пруж. 20 65Г	4	0,012	0,048

Схема установки опоры на ВЛ



1. Хомуты установить до монтажа стойки и подкоса.
2. Сварку на монтаже производить по ГОСТ 5264-80, электроды типа 350 по ГОСТ 9467-75\* катет шва 5мм, антикоррозионное покрытие поврежденное при проведении монтажных работ зачистить и воссатновить.

ОГ-ТП.010.09.12

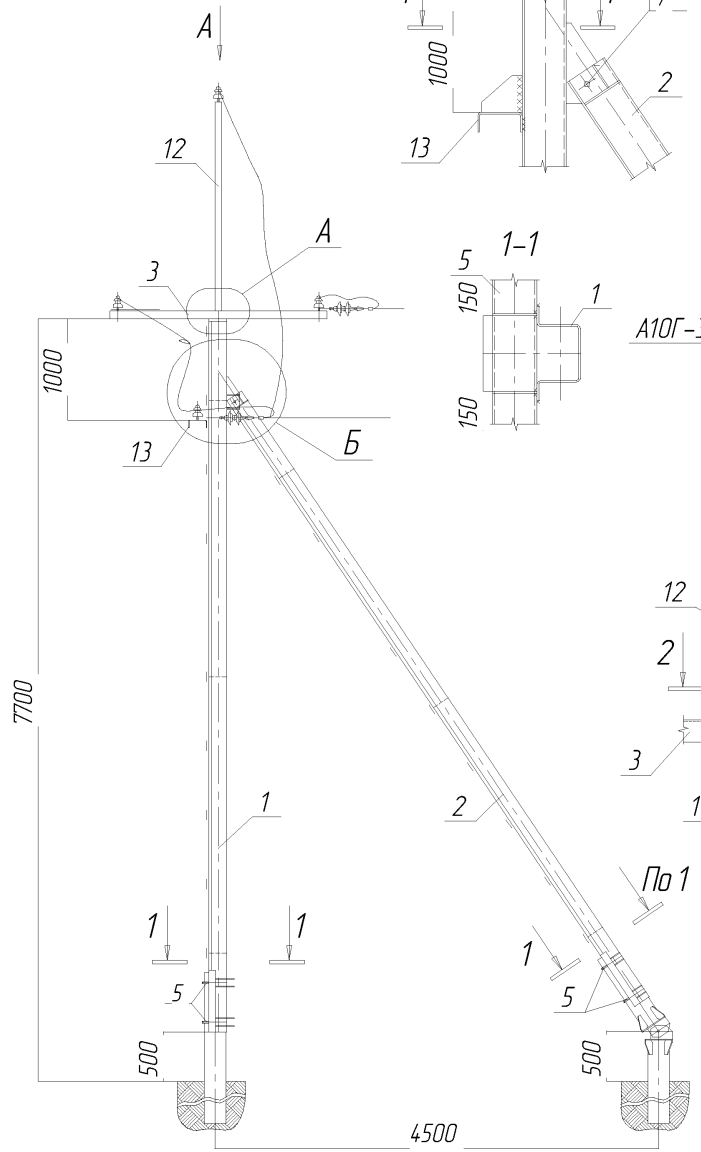
1	1	Зам	ОГ-1		
Изм.	Колуч.	Лист	№ док	Подп.	Дата
Разработал	Вербицкий Е.В.			В.В.В.	14.01.11
Пров.	Габрилов А.Г.				
Т.контр					
Н.контр					
Утв.	Ефимов АВ				

Стальные опоры из гнутого профиля для высоковольтных линий электропередач 10кВ с неизолированными проводами

Анкерная в сторону отвления опора А10Г-4

Стадия	Масса	Масштаб
	540.6	
Лист	Листов 1	
ОАО "ОЭМЗ"		

Согласовано	
Взам. инв. №	
Подп. и дата	
Инв. № подл.	



Поз.	Обозначение	Наименование	Кол-во	Масса, кг		Примечание
				един	всех	
1	С10Г.5	Стойка	1	209,91	209,91	ОГ-ТП.010.09-КМИ Л23.1
2	П10Г.1	Подкос	1	196,9	196,9	ОГ-ТП.010.09-КМИ Л8.1
3	ТМЗ	Траверса	1	81,84	81,84	ОГ-ТП.010.09-КМИ Л11.1
4	Х-1	Хомут	4	1,36	5,44	ОГ-ТП.010.09-КМИ Л33
5	М24	Шпилька	1	124	1,24	ОГ-ТП.010.09-КМИ Л24.4

Ведомость метизов

Поз.	ГОСТ	Наименование	Кол.	Масса, Кг	
				Ед.	Всего
6	5915-70	Гайка М24-6Н.5	4	0,123	0,492
7	11371-78	Шайба 24.02	2	0,032	0,064
8	7798-70	Болт М20-6gx65.56	4	0,23	0,92
9	5915-70	Гайка М20-6Н.5	20	0,071	1,42
10	11371-78	Шайба 20.02	12	0,017	0,204
11	6402-70	Шайба пруж. 20 65Г	4	0,012	0,048

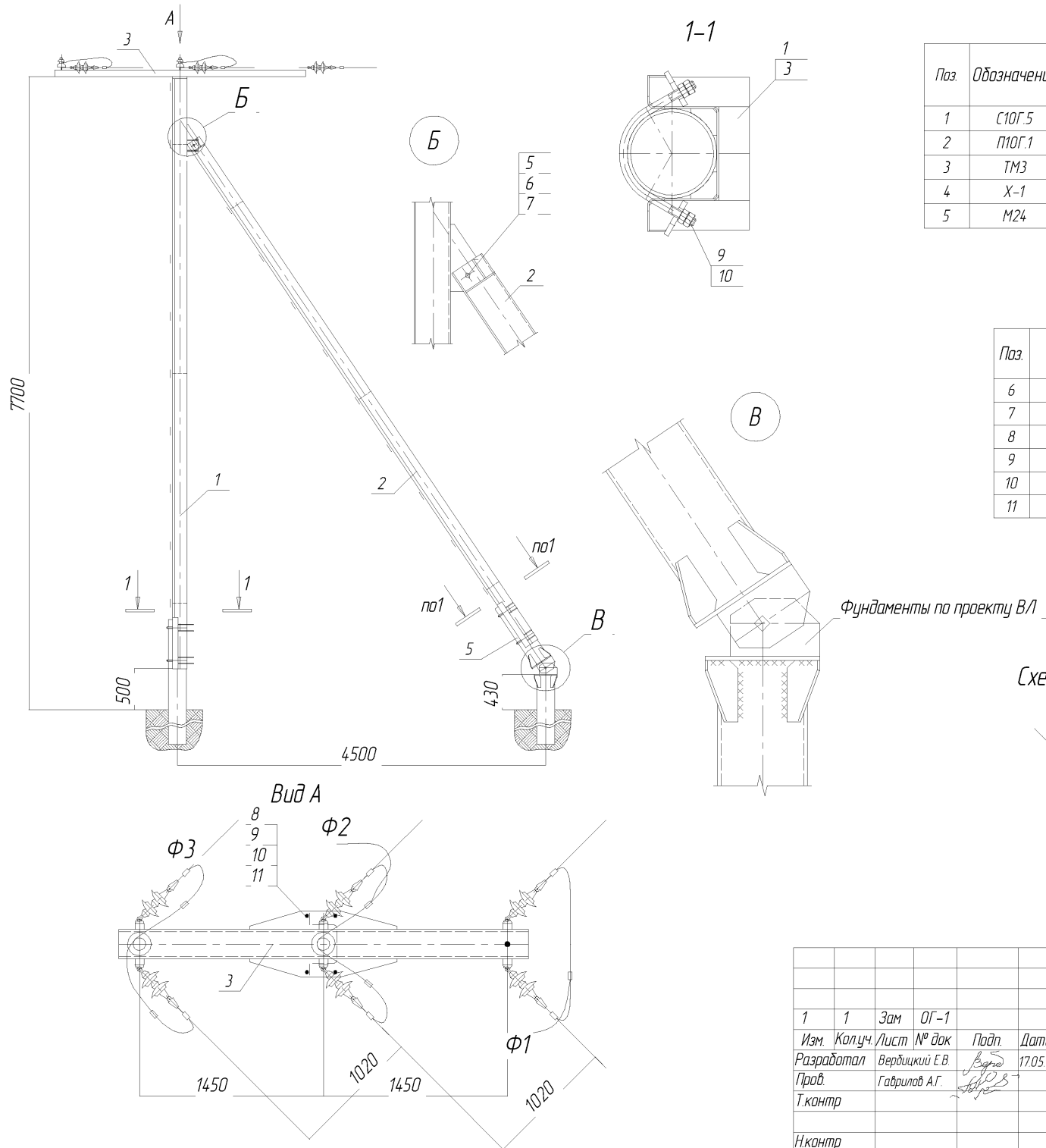
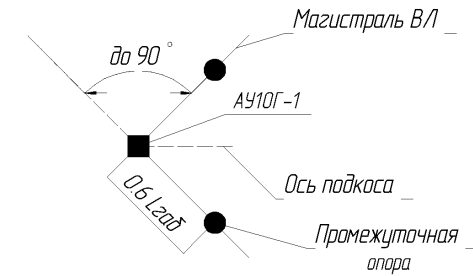


Схема установки опоры на ВЛ



1	1	Зам	ОГ-1		
Изм.	Колуч.	Лист	№ док	Подп.	Дата
Разработал	Вердцкий Е.В.				17.05.11
Пров.	Гаврилов А.Г.				
Т.контр					
Н.контр					
Утв.	Ефимов А.В.				

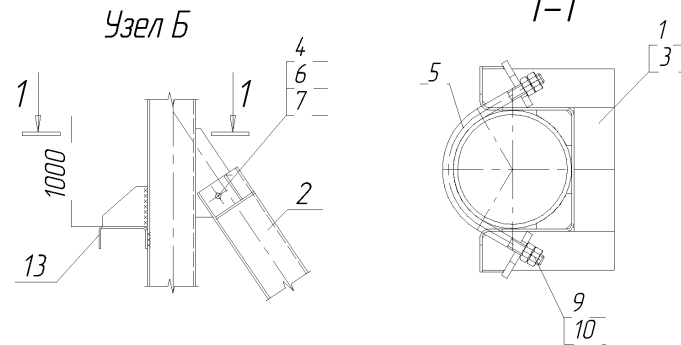
<b>ОГ-ТП.010.09.13</b>			
Сталевые опоры из гнутого профиля для высоковольтных линий электропередач 10кВ с неизолированными проводами	Стадия	Масса	Масштаб
		498,48	
Анкерная угловая опора опора АУ10Г-1	Лист	Листов 1	
	ОАО "ОЭМЗ"		

Согласовано

Взам. инв. №

Подп. и дата

Инв. № подл.



Поз.	Обозначение	Наименование	Кол-во	Масса, кг		Примечание
				един	всех	
1	С10Г.6	Стойка	1	209,23	209,23	ОГ-ТП.010.09-КМИ Л.24
2	П10Г.1	Подкос	1	195,59	195,59	ОГ-ТП.010.09-КМИ Л.8.1
3	ТМЗ	Траверса	1	81,87	81,87	ОГ-ТП.010.09-КМИ Л11.1
4	Шпилька	Шпилька	1	1,24	1,24	ОГ-ТП.010.09-КМИ Л.24.4
5	Хомут	Хомут	4	1,36	5,44	ОГ-ТП.010.09-КМИ Л.33
12	ТМ2-1	Траверса	1	39,26	39,26	ОГ-ТП.010.09-КМИ Л.10/1

Ведомость метизов

Поз.	ГОСТ	Наименование	Кол.	Масса. Кг	
				Ед	Всего
6	5915-70	Гайка М24-6Н5	4	0,123	0,492
7	11371-78	Шайба 24.02	2	0,032	0,064
8	7798-70	Болт М20-6рх65.56	4	0,23	0,92
9	5915-70	Гайка М20-6Н5	20	0,071	1,42
10	11371-78	Шайба 20.02	12	0,017	0,204
11	6402-70	Шайба пруж. 20 65Г	4	0,012	0,048

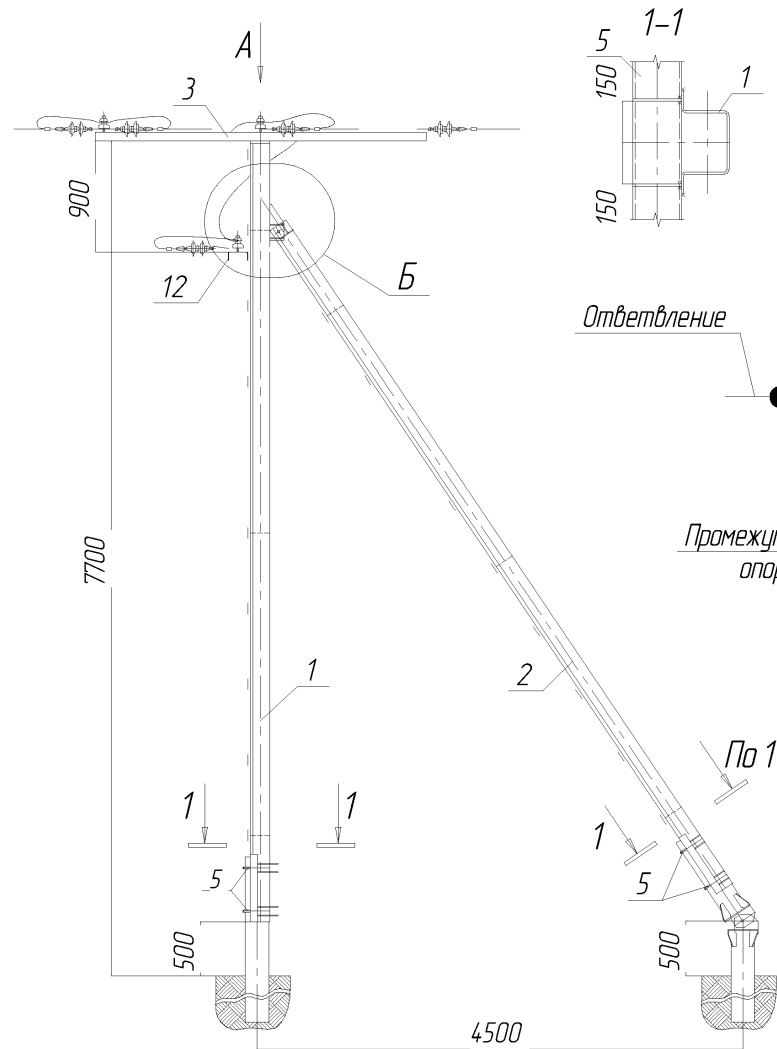
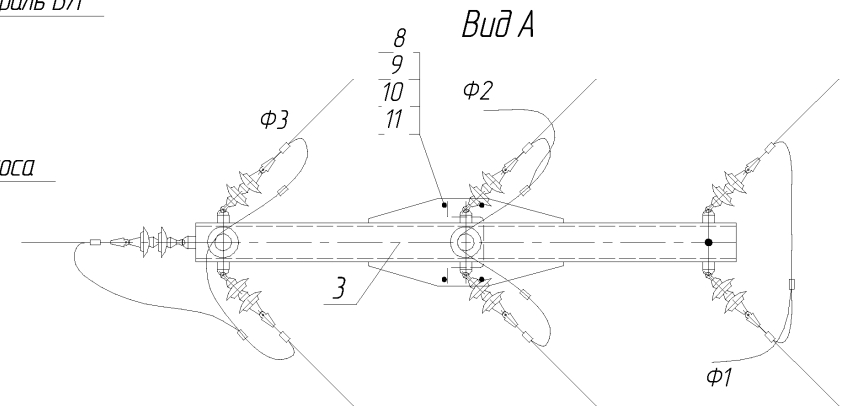
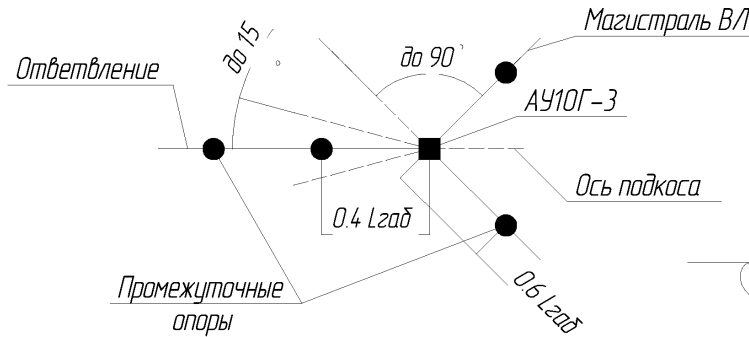


Схема установки опоры на ВЛ



1. Хомуты установить до монтажа стойки и подкоса.
2. Сварку на монтаже производить по ГОСТ 5264-80, электроды типа Э50 по ГОСТ 9467-75\* катет шва 5мм, антикоррозионное покрытие поврежденное при проведении монтажных работ зачистить и воссатновить.

ОГ-ТП.010.09.14

						Стальная	Масса	Масштаб	
1	1	Зам	ОГ-1						
Изм.	Колуч.	Лист	№ док	Подп.	Дата	Стальные опоры из гнутого профиля для высоковольтных линий электропередач 10кВ с неизолированными проводами	535.78	Лист	Листов 1
Разработал	Вердичкий Е.В.	В.В.	14.01.11						
Пров.	Гаврилов А.Г.								
Т.контр									
Н.контр						Анкерная угловая с отвлением опора АУ10Г-3	ОАО "ОЭМЗ"		
Утв.	Ефимов А.В.	Е.В.							

Согласовано

Взам. инв. №

Подп. и дата

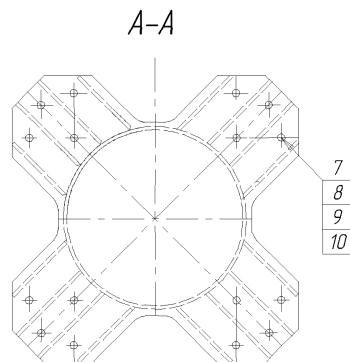
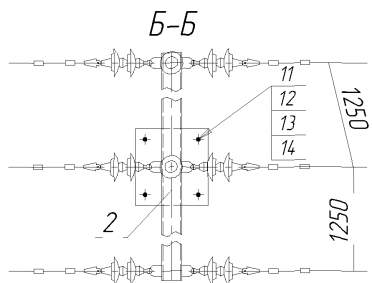
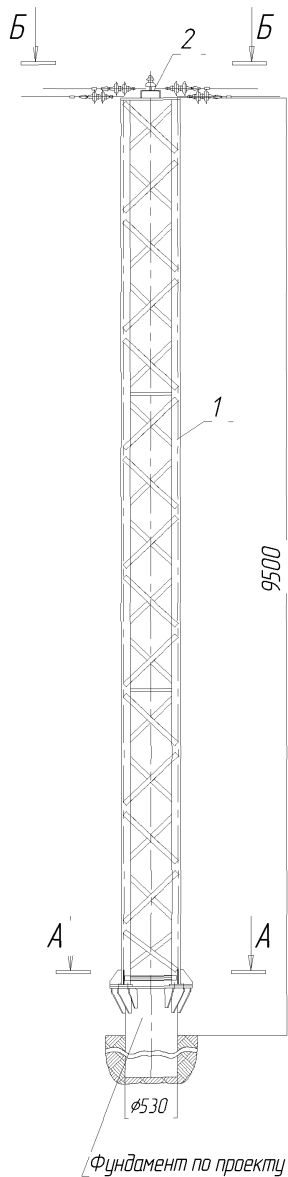
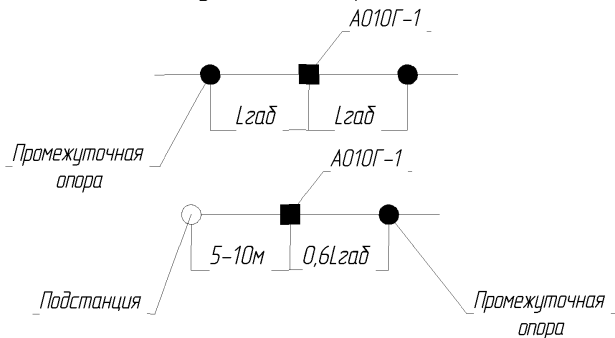
Инв. № подл.



Ведомость монтажных марок

Поз.	Обозначение	Наименование	Кол-во	Масса, кг		Примечание
				един	всех	
1	С10Г-4	Стойка	1	494,54	494,54	ОГ-ТП.010.09-КМИ Л7.1
2	ТМ6	Траверса	1	70,02	70,02	ОГ-ТП.010.09-КМИ Л14.1
		ИТОГО			564,56	

Схема установки опоры на ВЛ



Ведомость метизов

Поз.	ГОСТ	Наименование	Кол.	Масса, Кг	
				Ед.	Всего
11	7798-70	Болт М20-6gx65.58	4	0,23	0,92
12	5915-70	Гайка М20-6Н5	4	0,071	0,284
13	11371-78	Шайба 20.02	4	0,017	0,068
14	6402-70	Шайба пруж. 20 65Г	4	0,012	0,048
7	7798-70	Болт М30-6gx110.58	16	0,854	13,664
8	5915-70	Гайка М30-6Н5	16	0,242	3,872
9	11371-78	Шайба 30.02	16	0,054	0,864
10	6402-70	Шайба пруж. 30 65Г	16	0,039	0,624
		ИТОГО			20,344

Согласовано

Взам. инв. №

Подп. и дата

Инв. № подл.

ОГ-ТП.010.09.15

1	1	Зам	ОГ-1		
Изм.	Колуч.	Лист	№ док	Подп.	Дата
Разработал	Вербицкий Е.В.			В.В.В.	22.11.11
Проб.	Гаврилов А.Г.				
Т.контр					
Н.контр					
Утв.	Ефимов А.В.				

Стальные опоры из гнутого профиля для высоковольтных линий электропередач 10кВ с неизолированными проводами

Анкерная одноствоечная опора опора А010Г-1

Стая	Масса	Масштаб
	584,91	
Лист	Листов 1	

ОАО "ОЭМЗ"

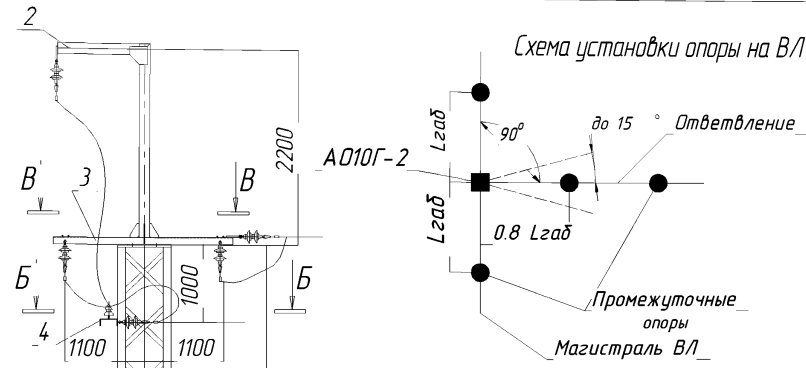
Ведомость монтажных марок

Поз.	Обозначение	Наименование	Кол-во	Масса, кг		Примечание
				един	всех	
1	С10Г-4	Стойка	1	494,54	494,54	ОГ-ТП.010.09-КМИ Л7.1
2	С10Г-1-1	Стойка	1	52,17	52,17	ОГ-ТП.010.09-КМИ Л4
3	ТМ1	Траверса	1	50,33	50,33	ОГ-ТП.010.09-КМИ Л9.и
4	ТМ2-2	Траверса	1	39,26	39,26	ОГ-ТП.010.09-КМИ Л10/2
		ИТОГО			636,3	

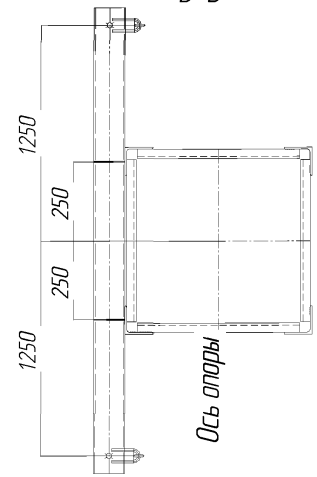
Ведомость метизов

Поз.	ГОСТ	Наименование	Кол.	Масса, Кг	
				Ед	Всего
11	7798-70	Болт М20-6дх65.58	4	0,23	0,92
12	5915-70	Гайка М20-6Н.5	4	0,071	0,284
13	11371-78	Шайба 20.02	4	0,017	0,068
14	6402-70	Шайба пруж. 20 65Г	4	0,012	0,048
7	7798-70	Болт М30-6дх110.58	16	0,854	13,664
8	5915-70	Гайка М30-6Н.5	16	0,242	3,872
9	11371-78	Шайба 30.02	16	0,054	0,864
10	6402-70	Шайба пруж. 30 65Г	16	0,039	0,624
		ИТОГО			20,344

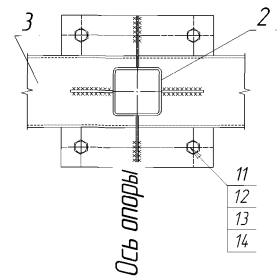
Схема установки опоры на ВЛ



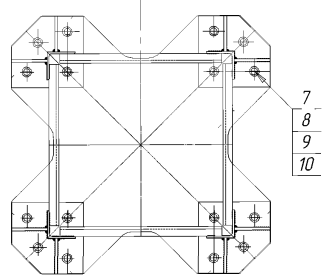
Б-Б



В-В



А-А



1. Соединение траверсы ТМ2-2 со стойкой С10Г-4 производить на сварке по ГОСТ 5264-80 электродами типа Э30, катет шва принять по наименьшей толщине свариваемых элементов.
2. Соединение траверсы ТМ1 со стойкой С10Г-1-1 производить на сварке по ГОСТ 5264-80 электродами типа Э30, катет шва принять по наименьшей толщине свариваемых элементов.
3. Сварку элементов производить по всему периметру прилегания.
4. Покрытие поврежденное при проведении монтажных работ зачистить и восстановить.

ОГ-ТП.010.09.16

Изм.				Подп.		Дата		Лист	Листов 1
№	Док.	Лист	№ док.	Подп.	Дата	Дата	Дата		
1	1	Зам	ОГ-1						
Изм.	Колуч.	Лист	№ док.	Подп.	Дата				
Разработал	Ведущий Е.В.	В.В.	22.11.11						
Проб.	Гаврилов А.Г.	А.В.	22.11.11						
Т.контр.									
Н.контр.									
Утв.	Ефимов А.В.	Е.В.	22.11.11						

Стальные опоры из гнутого профиля для высоковольтных линий электропередач 10кВ с неизолированными проводами

Анкерная одностваячая опора с ответвлением АО10Г-2

ОАО "ОЭМЗ"

Согласовано

Вауч. инд. №

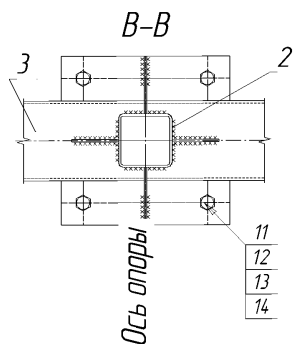
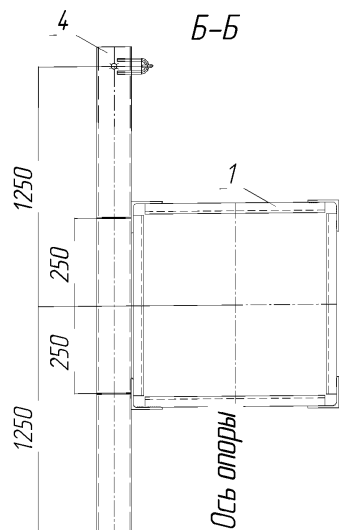
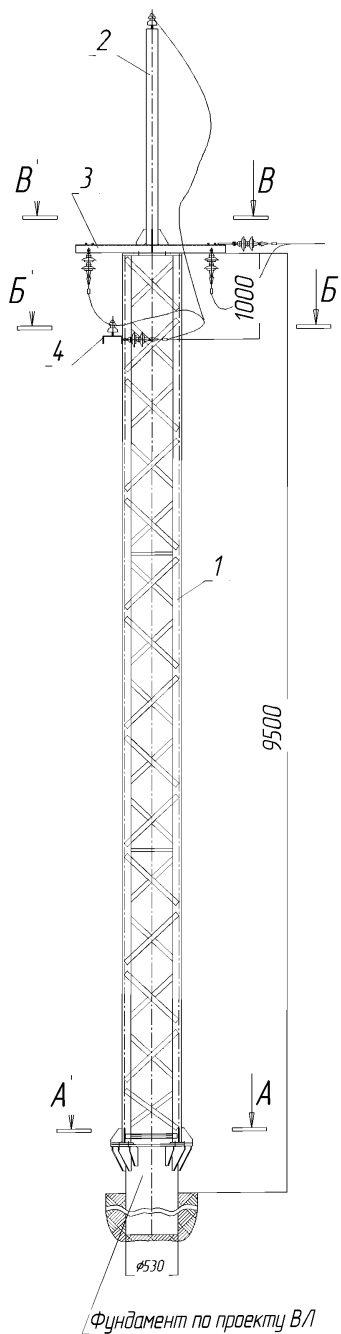
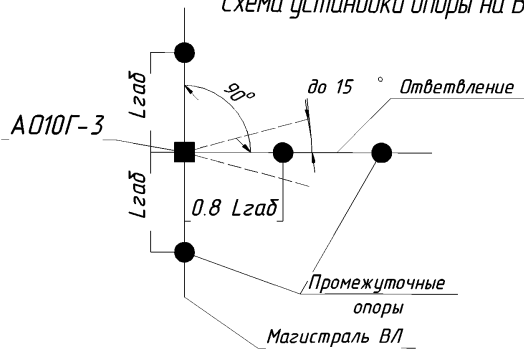
Подп. и дата

Инд. № подл.

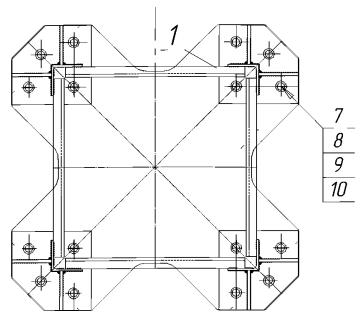
Ведомость монтажных марок

Поз.	Обозначение	Наименование	Кол-во	Масса, кг		Примечание
				един	всех	
1	С10Г.4	Стойка	1	494,54	494,54	ОГ-ТП.010.09-КМИ Л71
2	С10Г.1-2	Стойка	1	35,78	35,78	ОГ-ТП.010.09-КМИ Л31
3	ТМ1	Траверса	1	50,33	50,33	ОГ-ТП.010.09-КМИ Л9и
4	ТМ2-2	Траверса	1	39,26	39,26	ОГ-ТП.010.09-КМИ Л10/2
		ИТОГО			619,91	

Схема установки опоры на ВЛ



А-А



Ведомость метизов

Поз.	ГОСТ	Наименование	Кол.	Масса, Кг	
				Ед.	Всего
11	7798-70	Болт М20-6хх65.58	4	0,23	0,92
12	5915-70	Гайка М20-6Н5	4	0,071	0,284
13	11371-78	Шайба 20.02	4	0,017	0,068
14	6402-70	Шайба пруж. 20 65Г	4	0,012	0,048
7	7798-70	Болт М30-6хх110.58	16	0,854	13,664
8	5915-70	Гайка М30-6Н5	16	0,242	3,872
9	11371-78	Шайба 30.02	16	0,054	0,864
10	6402-70	Шайба пруж. 30 65Г	16	0,039	0,624
		ИТОГО			20,344

1. Соединение траверсы ТМ2-2 со стойкой С10Г.4 производить на сварке по ГОСТ 5264-80 электродами типа Э50, катет шва принять по наименьшей толщине свариваемых элементов.
2. Соединение траверсы ТМ1 со стойкой С10Г.1-2 производить на сварке по ГОСТ 5264-80 электродами типа Э50, катет шва принять по наименьшей толщине свариваемых элементов.
3. Сварку элементов производить по всему периметру прилегания.
4. Покрытие поврежденное при проведении монтажных работ зачистить и восстановить.

ОГ-ТП.010.09.17

7	1	Зам	ОГ-1		
Изм.	Колуч.	Лист	№ док.	Подп.	Дата
Разработал	Верилцкий Е.В.			Воро	22.11.11
Проб.	Габрилов А.Г.				
Т.контр					
Н.контр					
Утв.	Ефимов А.В.				

Стальные опоры из гнутого профиля для высоковольтных линий электропередач 10кВ с неизолированными проводами

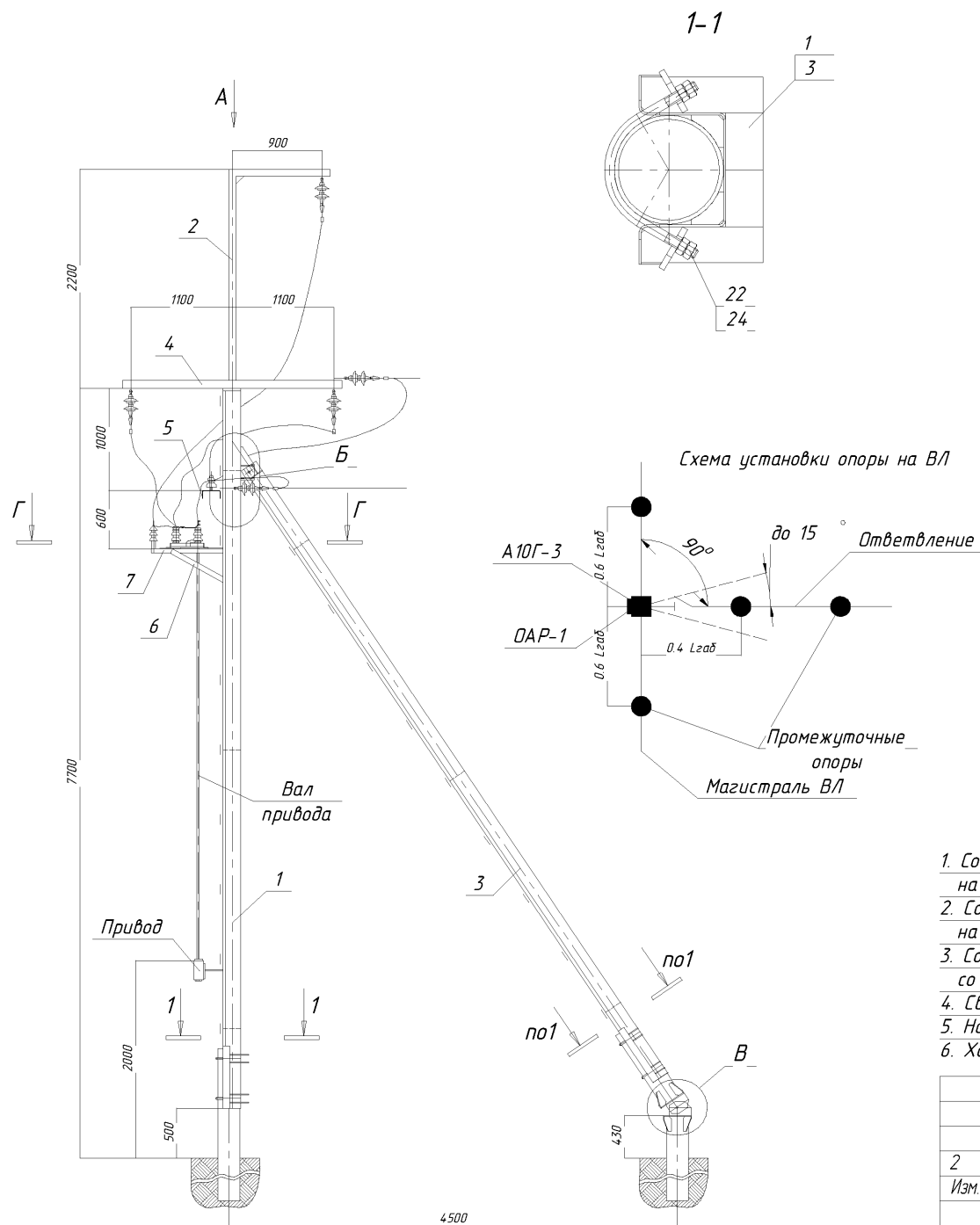
Стация	Масса	Масштаб
	640.26	
Лист	Листов 1	

Анкерная одноствоечная опора с ответвлением А010Г-3

ОАО "ОЭМЗ"

Согласовано

Взам. инв. №  
Пасп. и дата  
Инв. № пасп.



Поз.	Обозначение	Наименование	Кол. на опору	Вес. Кг		Примечание
				Ед.	Всего	
1	С10Г.1	Стойка С10Г.1	1	210,69	210,69	
2	С10Г.1-1	Стойка С10Г.1-1	1	54,65	54,65	
3	П10Г.1	Подкос П10Г.1	1	196,90	196,90	
4	ТМ1	Траверса ТМ1	1	50,63	50,63	
5	ТМ2	Траверса ТМ2	1	40,06	40,06	
6	РА1	Кронштейн РА1	1	15,53	15,53	
7	РА2	Кронштейн РА2	1	1,72	1,72	

### Ведомость метизов

Поз.	ГОСТ	Наименование	Кол. на опору	Вес. Кг		Примечание
				Ед.	Всего	
20	7798-70	Болт М20-6дх65.56	4	0,23	0,92	
21	7798-70	Болт М24-6дх70.56	2	0,36	0,72	
22	5915-70	Гайка М20-6Н.5	20	0,071	1,42	
23	5915-70	Гайка М24-6Н.5	4	0,122	0,488	
24	11371-78	Шайба 20.02	12	0,017	0,204	
25	11371-78	Шайба 24.02	4	0,032	0,128	
26	6402-70	Шайба пруж. 20 65Г	4	0,012	0,048	
27	6402-70	Шайба пруж. 24 65Г	4	0,022	0,088	
28	7798-70	Болт М24-6дх75.56	2	0,384	0,768	
29	7798-70	Болт М12-6дх40.56	5	0,053	0,265	
30	5915-70	Гайка М12-6Н.5	5	0,016	0,08	
31	11371-78	Шайба 12.02	5	0,0063	0,0315	
32	6402-70	Шайба пруж. 12 65Г	5	0,003	0,015	

1. Соединение траверсы ТМ2 (поз. 5) со стойкой С10Г.1 (поз. 1) производится электросваркой на месте монтажа опоры.
2. Соединение траверсы ТМ1 (поз. 4) со стойкой С10Г.1-1 (поз. 2) производится электросваркой на месте монтажа опоры.
3. Соединение кронштейнов разъединителя РА1 и кронштейна изолятора РА2 со стойкой С10Г.1 производится сваркой на месте монтажа.
4. Сварные швы по ГОСТ 5264-80. Электроды типа З50.
5. На приводе предусмотреть установку замка.
6. Хомуты установить до монтажа стойки и подкоса.

ОГ-ТП.010.09.18

2	1	Зам	ОГ-2		
Изм.	Колуч.	Лист	№ док	Подп.	Дата
Проверил	Ефимов				10.12
Разработал	Пермяков				10.12

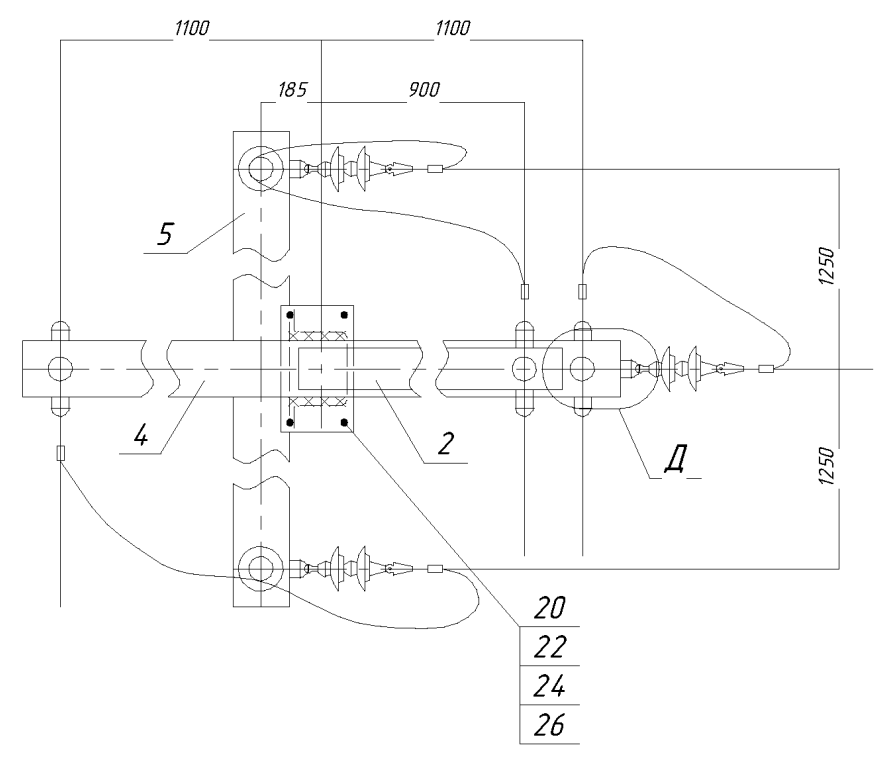
Стальные опоры из гнутого профиля для высоковольтных линий электропередач 10кВ с неизолированными проводами

Стадия	Масса	Масштаб
Р	568,92	
Лист	1	Листов 2

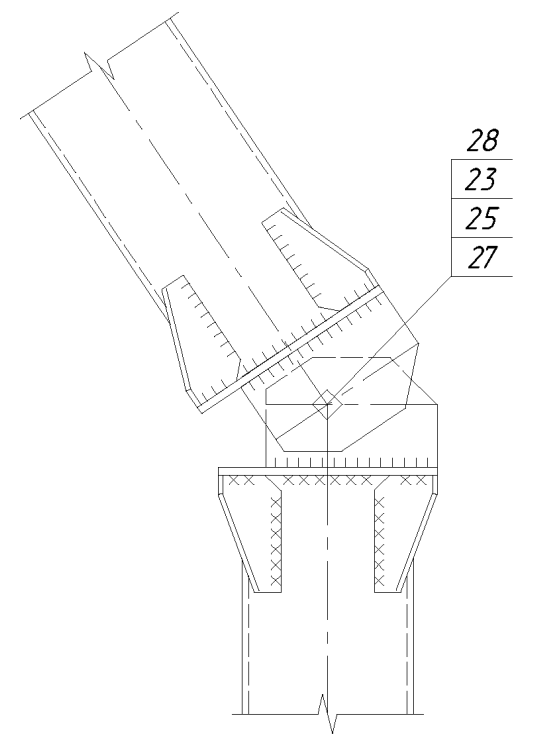
Анкерная в сторону отвления опора А10Г-3 с разъединителем ОАР-1

ОАО "ОЭМЗ"

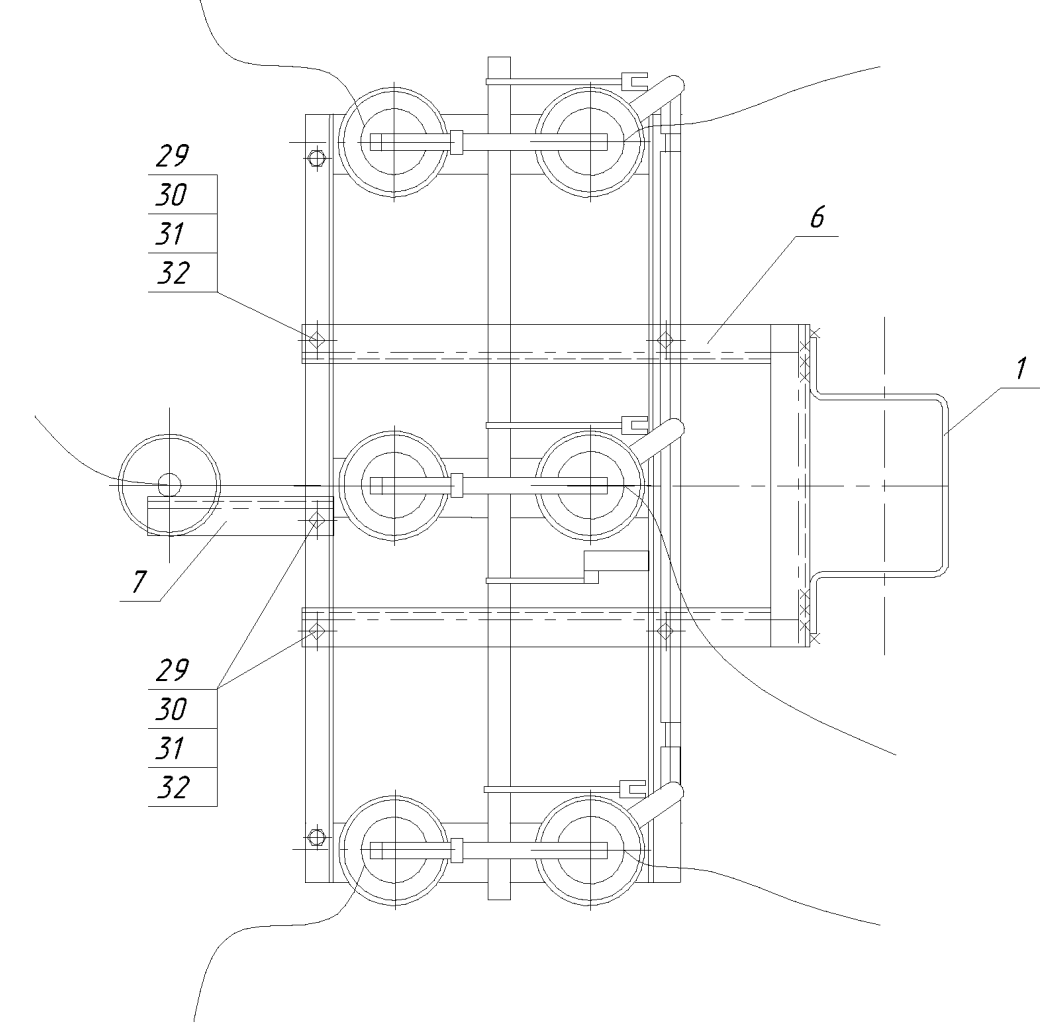
Вид А



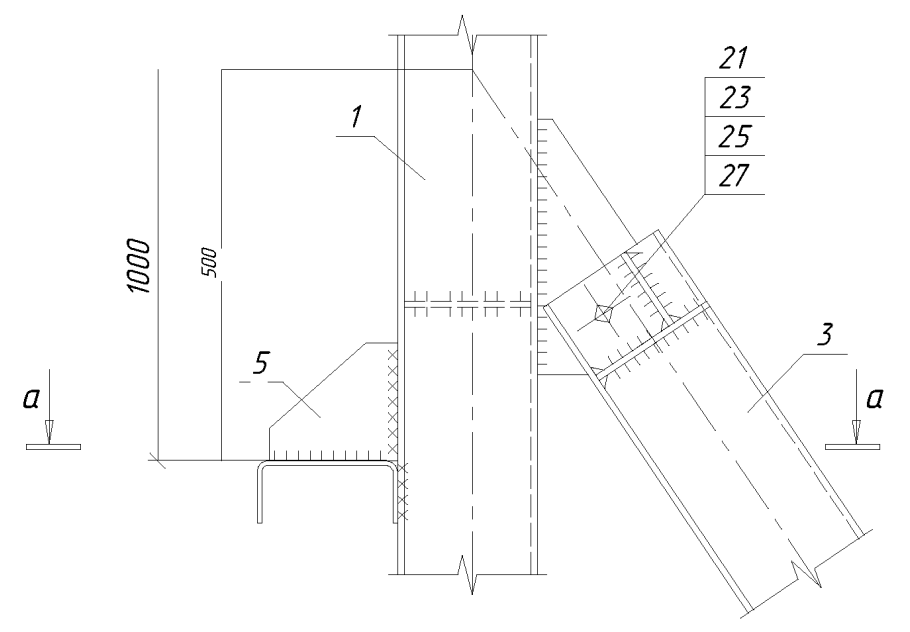
В



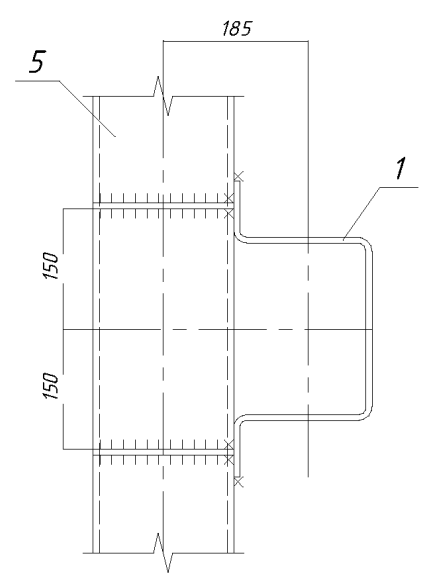
Г-Г



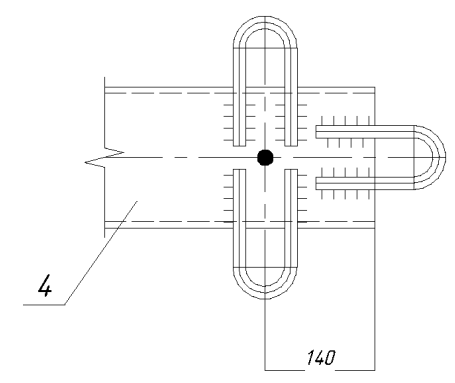
Б



а-а



Д



2	Зам	ОГ-2			ОГ-ТП.010.09.18	Лист
Изм.	Лист	№ докум.	Подп.	Дата		2

Ведомость монтажных марок

Поз.	Обозначение	Наименование	Кол-во	Масса, кг		Примечание
				един	всех	
1	С10Г.4	Стойка	1	494,54	494,54	ОГ-ТП.010.09-КМИ Л7.1
2	ТМ6	Траверса	1	70,02	70,02	ОГ-ТП.010.09-КМИ Л14.1
3	РА-3	Кронштейн	1	47,9	47,9	ОГ-ТП.010.09-КМИ Л18.1
4	РА-5	Кронштейн	1	2,33	2,33	ОГ-ТП.010.09-КМИ Л18.1
5	РА-6	Кронштейн	1	2,33	2,33	ОГ-ТП.010.09-КМИ Л19.1
		ИТОГО			617,12	

Ведомость метизов

Поз.	ГОСТ	Наименование	Кол.	Масса, Кг	
				Ед	Всего
11	7798-70	Болт М20-6gx65.58	4	0,23	0,92
12	5915-70	Гайка М20-6Н5	4	0,071	0,284
13	11371-78	Шайба 20.02	4	0,017	0,068
14	6402-70	Шайба пруж. 20 65Г	4	0,012	0,048
7	7798-70	Болт М30-6gx110.58	16	0,854	13,664
8	5915-70	Гайка М30-6Н5	16	0,242	3,872
9	11371-78	Шайба 30.02	16	0,054	0,864
10	6402-70	Шайба пруж. 30 65Г	16	0,039	0,624
15	7798-70	Болт М12-6gx40.58	6	0,052	0,0317
16	5915-70	Гайка М12-6Н5	6	0,015	0,09
17	11371-78	Шайба 12.02	6	0,0063	0,038
18	6402-70	Шайба пруж. 12 65Г	6	0,0035	0,021
		ИТОГО			20,525

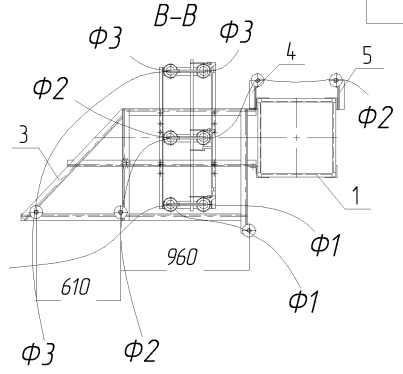
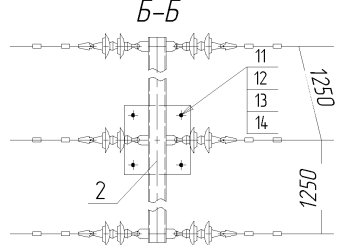
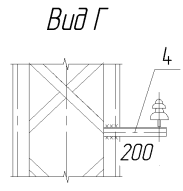
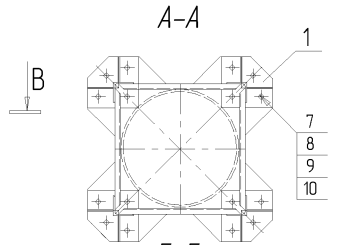
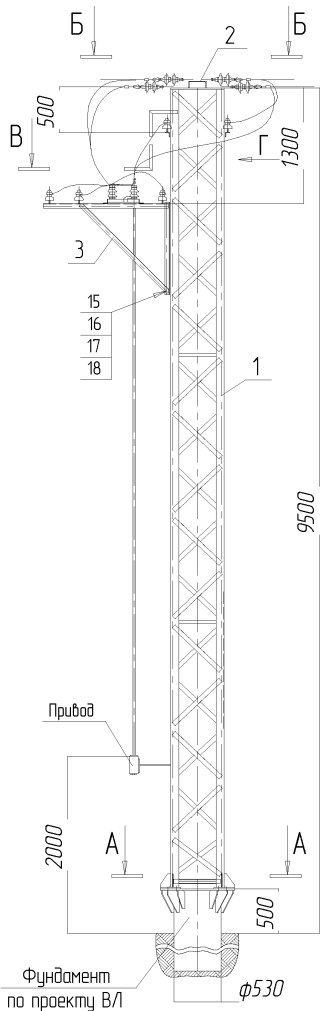
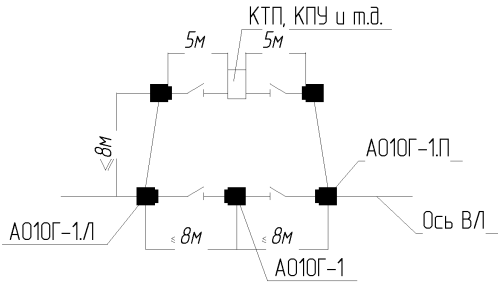


Схема установки опоры на ВЛ



1. Соединение траверсы, кронштейнов РА-3, РА-5, РА-6 (поз. 3, 4, 5) со стойкой С10Г.4 производить на сварке по ГОСТ 5264-80 электродами типа Э50, катет шва принять по наименьшей толщине свариваемых элементов.
2. Покрытие поврежденное при проведении монтажных работ зачистить и восстановить.
3. Крепление кронштейна РА-3 смотри на листе 2.

ОГ-ТП.010.09.19

1	1	Зам	ОГ-1			Стальные опоры из гнутого профиля для высоковольтных линий электропередач 10кВ с неизолированными проводами  Анкерная угловая с ответвлением опора АО10Г-1П	Стадия	Масса	Масштаб
Изм.	Колуч	Лист	№ док	Подп.	Дата		637.65		
Разработал	Вердикций Е.В.			В.В.В.	22.11.11		Лист 1	Листов 2	
Проб.	Гаврилов А.Г.						ОАО "ОЭМЗ"		
Т.контр.									
Н.контр.									
Утв.	Ефимов А.В.								

Согласовано

Взам инв. №

Подп. и дата

Инв. № подл.

Поз.	Обозначение	Наименование	Кол-во	Масса, кг		Примечание
				едн	всех	
1	С10Г.4	Стойка	1	4,95,29	4,95,29	ОГ-ТП.010.09-КМИ Л17.1
2	ТМ6	Траверса	1	70,02	70,02	ОГ-ТП.010.09-КМИ Л14.1
3	РА-4	Кронштейн	1	4,7,9	4,7,9	ОГ-ТП.010.09-КМИ Л19.1
4	РА-5	Кронштейн	1	2,33	2,33	ОГ-ТП.010.09-КМИ Л18.1
5	РА-6	Кронштейн	1	2,33	2,33	ОГ-ТП.010.09-КМИ Л19.1
ИТОГО					617,12	

Ведомость метизов

Поз.	ГОСТ	Наименование	Кол.	Масса, Кг	
				Ед.	Всего
11	7798-70	Болт М20-6gx65,58	4	0,23	0,92
12	5915-70	Гайка М20-6Н5	4	0,071	0,284
13	11371-78	Шайба 20.02	4	0,017	0,068
14	6402-70	Шайба пруж. 20 65Г	4	0,012	0,048
7	7798-70	Болт М30-6gx110,58	16	0,854	13,664
8	5915-70	Гайка М30-6Н5	16	0,242	3,872
9	11371-78	Шайба 30.02	16	0,054	0,864
10	6402-70	Шайба пруж. 30 65Г	16	0,039	0,624
15	7798-70	Болт М12-6gx40,58	6	0,052	0,0317
16	5915-70	Гайка М12-6Н5	6	0,015	0,09
17	11371-78	Шайба 12.02	6	0,0063	0,038
18	6402-70	Шайба пруж. 12 65Г	6	0,0035	0,021
ИТОГО					20,525

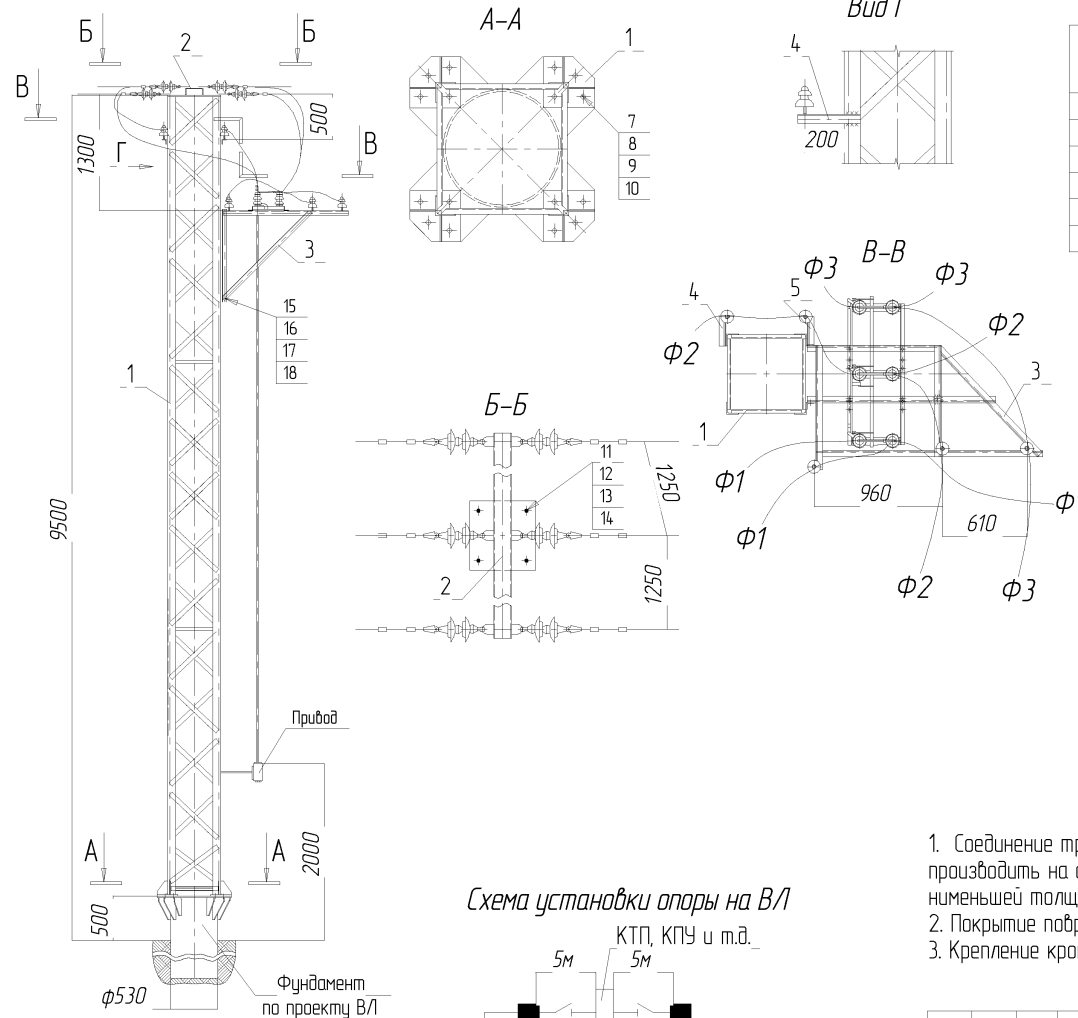
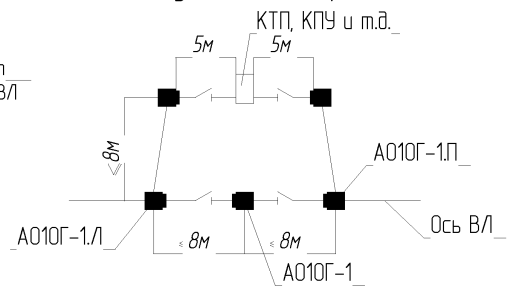


Схема установки опоры на ВЛ



1. Соединение траверсы, кронштейнов РА-4, РА-5, РА-6 (поз. 3, 4, 5) со стойкой С10Г.4 производить на сварке по ГОСТ 5264-80 электродами типа Э50, катет шва принять по наименьшей толщине свариваемых элементов.
2. Покрытие поврежденное при проведении монтажных работ зачистить и восстановить.
3. Крепление кронштейна РА-4 смотри на листе 2.

ОГ-ТП.010.09.20

ОГ-ТП.010.09.20						Стадия	Масса	Масштаб
1	1	Зам	ОГ-1			Стальные опоры из гнутого профиля для высоковольтных линий электропередач 10кВ с изолированными проводками	637,65	
Изм.	Колуч	Лист	№ док	Подп.	Дата			
Разработал	Вердикций Е.В.			В.С.С.	22.11.11			
Пров.	Гаврилов А.Г.							
Т.контр.								
Н.контр.								
Утв.	Ефимов А.В.							

Анкерная угловая с ответвлением опора А010Г-1/1

Лист 1	Листов 2
ОАО "ОЭМЗ"	

Согласовано

Взам инв. №

Подп. и дата

Инв. № подл.

Ведомость монтажных марок

Поз.	Обозначение	Наименование	Кол-во	Масса, кг		Примечание
				един	всех	
1	С10Г4	Стойка	1	494,54	494,54	ОГ-ТП.010.09-КМИ 17.1
2	ТМ11	Траверса	1	76,54	76,54	ОГ-ТП.010.09-КМИ 111.1
		ИТОГО			571,08	

Ведомость метизов

Поз.	ГОСТ	Наименование	Кол.	Масса, Кг	
				Ед	Всего
3	7798-70	Болт М20-6дх65.58	4	0,23	0,92
4	5915-70	Гайка М20-6Н5	4	0,071	0,284
5	11371-78	Шайба 20.02	4	0,017	0,068
6	6402-70	Шайба пруж. 20 65Г	4	0,012	0,048
7	7798-70	Болт М30-6дх110.58	16	0,854	13,664
8	5915-70	Гайка М30-6Н5	16	0,242	3,872
9	11371-78	Шайба 30.02	16	0,054	0,864
10	6402-70	Шайба пруж. 30 65Г	16	0,039	0,624
		ИТОГО			20,344

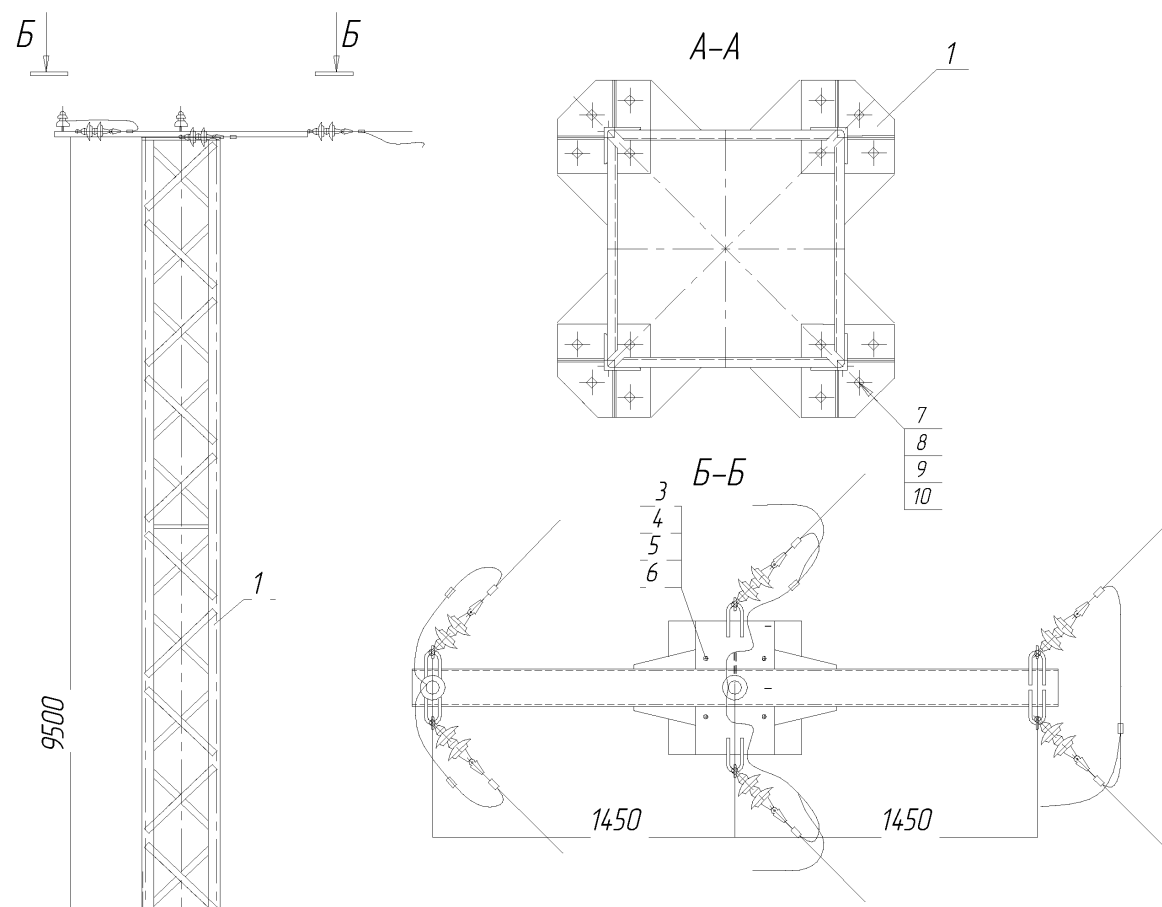
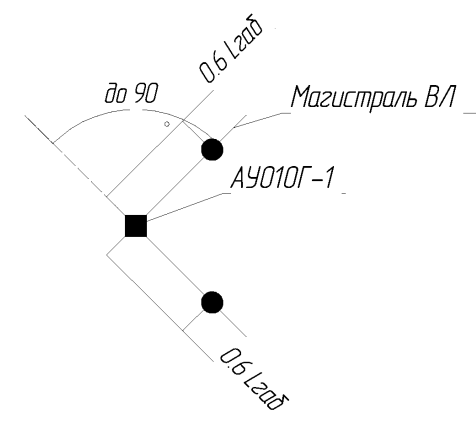
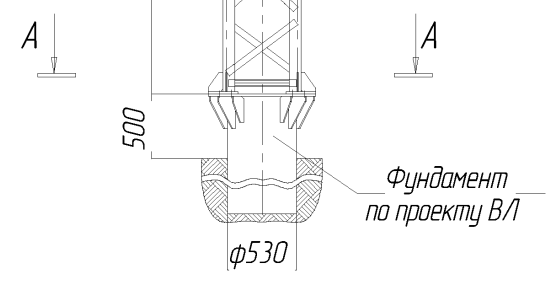


Схема установки опоры на ВЛ



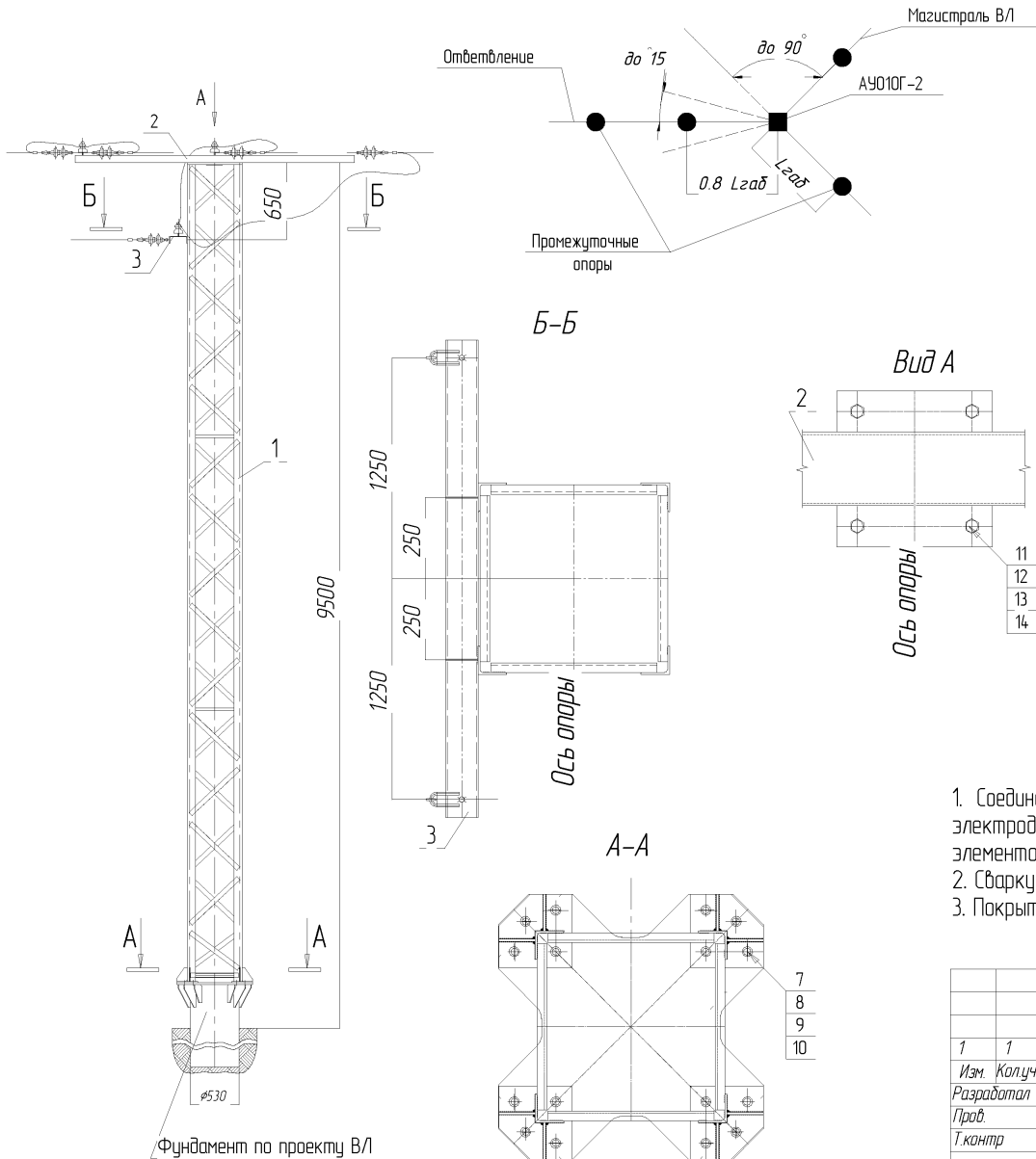
Согласовано	
Взам. инв. №	
Подп. и дата	
Инв. № подл.	



						<b>ОГ-ТП.010.09.21</b>			
1	1	Зам	ОГ-1			Стальные опоры из гнутого профиля для высоковольтных линий электропередач 10кВ с неизолированными проводами	Стадия	Масса	Масштаб
Изм.	Колуч	Лист	№ док.	Подп.	Дата		591.42		
Разработал	Вердцкий Е.В.			Евгений	22.11.11				
Проб.	Гаврилов А.Г.							Лист	Листов 1
Т.контр									
Н.контр						Анкерная угловая одноствечная опора АЧ010Г-1	ОАО "ОЭМЗ"		
Утв.	Ефимов А.В.			Евгений					
Копировал						А3			



Схема установки опоры на ВЛ



Поз.	Обозначение	Наименование	Кол-во	Масса, кг		Примечание
				един	всех	
1	С10Г.4	Стойка	1	494,54	494,54	ОГ-ТП.010.09-КМИ /17.1
2	ТМЗ	Траверса	1	81,84	81,84	ОГ-ТП.010.09-КМИ /11
3	ТМ2-3	Траверса	1	39,26	39,26	ОГ-ТП.010.09-КМИ /110/2
		ИТОГО			615,64	

Ведомость метизов

Поз.	ГОСТ	Наименование	Кол.	Масса, Кг	
				Ед.	Всего
11	7798-70	Болт М20-6дх65,58	4	0,23	0,92
12	5915-70	Гайка М20-6Н5	4	0,071	0,284
13	11371-78	Шайба 20.02	4	0,017	0,068
14	6402-70	Шайба пруж. 20 65Г	4	0,012	0,048
7	7798-70	Болт М30-6дх110,58	16	0,854	13,664
8	5915-70	Гайка М30-6Н5	16	0,242	3,872
9	11371-78	Шайба 30.02	16	0,054	0,864
10	6402-70	Шайба пруж. 30 65Г	16	0,039	0,624
		ИТОГО			20,344

1. Соединение траверсы ТМ2-3 со стойкой С10Г.4 производить на сварке по ГОСТ 5264-80 электродами типа Э50, катет шва принять по наименьшей толщине свариваемых элементов.
2. Сварку элементов производить по всему периметру прилегания.
3. Покрытие поврежденное при проведении монтажных работ зачистить и восстановить.

ОГ-ТП.010.09.22

1	1	Зам	ОГ-1		
Изм	Кол	Лист	№ док	Подп	Дата
Разработал	Вердикский Е.В.				22.11.11
Проб	Гаврилов А.Г.				
Т.контр					
Н.контр					
Утв.	Ефимов А.В.				

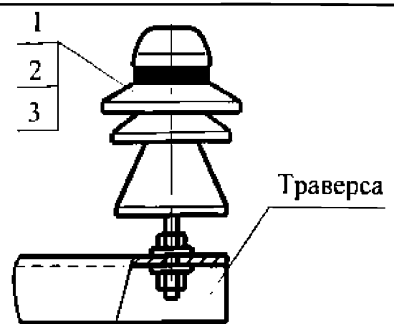
Стальные опоры из гнутого профиля для высоковольтных линий электропередач 10кВ с неизолированными проводами

Стация	Масса	Масштаб
	635,98	
Лист	Листов 1	

Анкерная одностваячая опора с ответвлением АУ010Г-2

ОАО "ОЭМЗ"

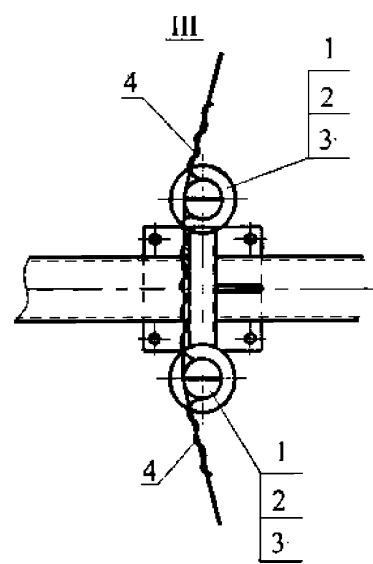
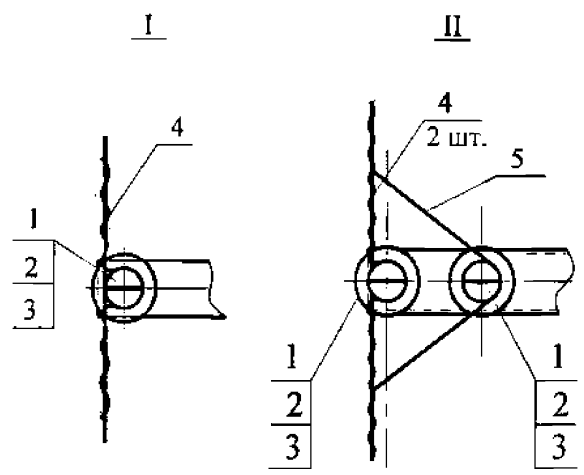
Изоляторы и линейная арматура



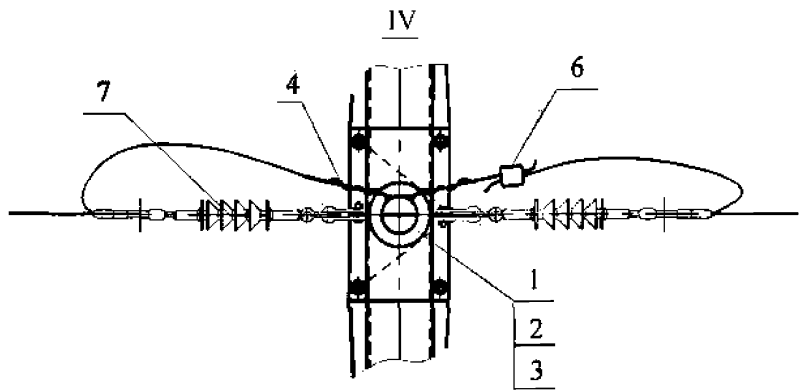
Варианты крепления провода ВЛ

На промежуточных опорах

На промежуточных угловых опорах

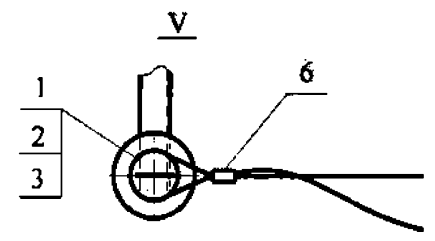


Вариант крепления обводного шлейфа



Поз.	Обозначение	Наименование	Кол-во	Примечание
1		Изолятор типа ШФ или ШПУ по проекту ВЛ	1 2	Вар. I, IV, V Вар. II, III
2		Колпачек К-6	1 2	Вар. I, IV, V Вар. II, III
3		Штырь Ш-20-2-55	1 2	Вар. I, IV, V Вар. II, III
4		Спиральная вязка ПВС70/95-20 провод 70, 95 мм <sup>2</sup> или ПВС120/150-20 провод 120, 150 мм <sup>2</sup>	1 2	Вар. I, IV Вар. II, III
5		Спиральная вязка ПВС35/50-20-02 провод 50 мм <sup>2</sup> или ПВС70/95-20-02 провод 70, 95 мм <sup>2</sup> или ПВС120/150-20-02 провод 120, 150 мм <sup>2</sup>	1	Вар. II
6		Зажим плащечный ПА-2-2 или ПА-3-2	1	Вар. IV, V
7		Подвеска натяжная изолирующая	2	Вар. IV

Вариант крепления на устройстве отведения



Комплектация крепления провода определяется проектом ВЛ.

ОГ-ТП.010.09.23

Крепление провода на штыревом изоляторе

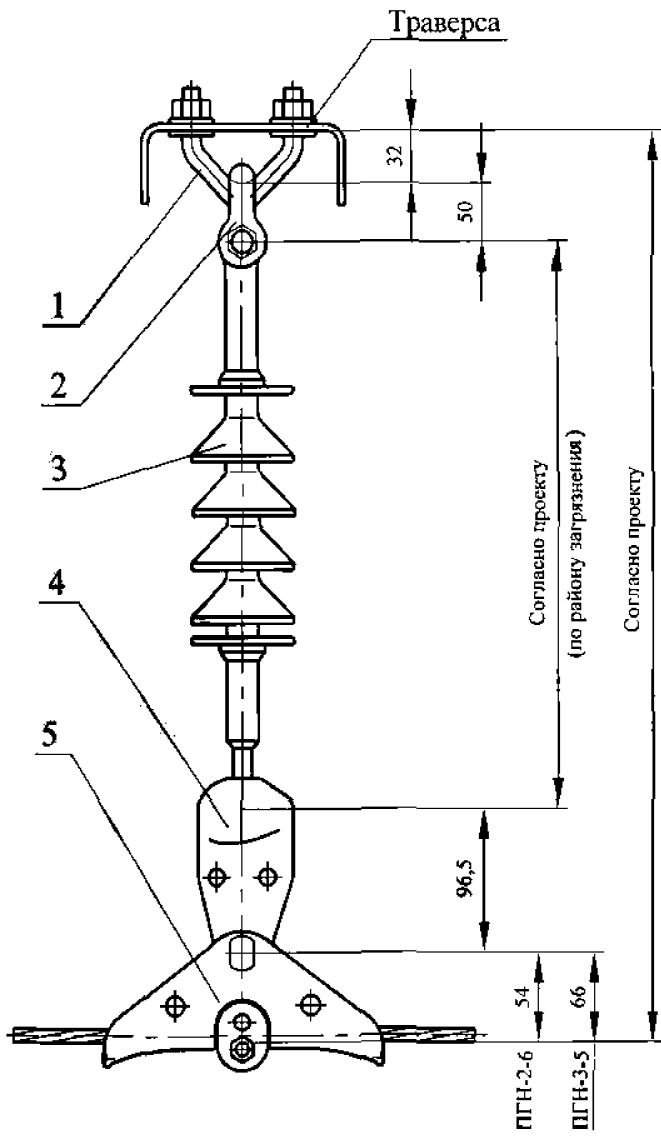
Монтажный чертёж

Стадия	Масса	Масштаб
Лист	Листов	1

ОАО "Омский ЭМЗ"

Взам. инв. №	
Листы и дата	
Инв. № подл.	

Изм.	2	1	Наб.	01-2		
Кач.			Лист	№ док.	Подп.	Дата
Разраб.			Пермяков			09.02
Проб.						
Т. контр.						
И. контр.						
Утв.			Ефимов			



Поз.	Обозначение	Наименование	Кол-во на опору	Масса, кг		Примечание
				Ед.	Всех	
1		Узел крепления КТП-7-1	1	0,80	0,80	
2		Скоба СК-7-1А	1	0,38	0,38	
3		Изолятор полимерный типа ЛК70/10	1			Согласно проекту
4		Ушко однолапчатое У1-7-16	1	0,67	0,67	
5		Зажим поддерживающий ПГН-2-6 или ПГН-3-5	1	1,10	1,10	

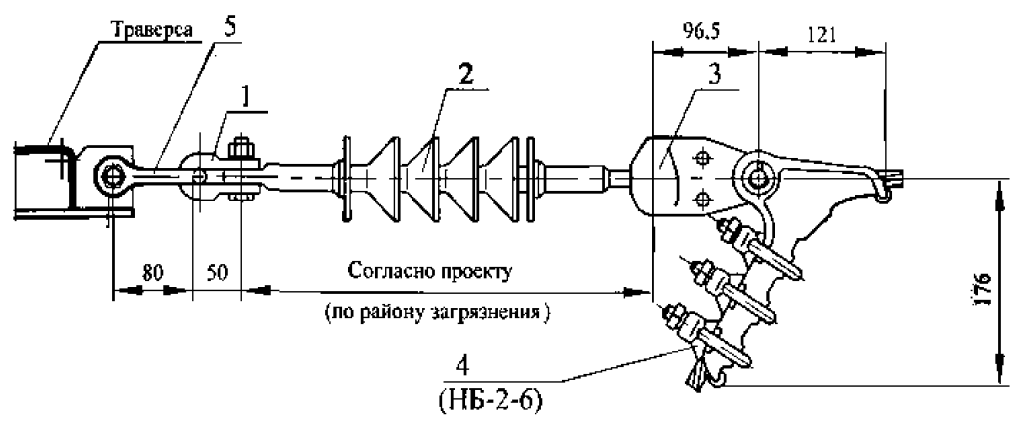
Зажимы поддерживающие и масса подвески

Марка зажима	Марка провода	Масса подвески
ПГН-2-6	АС70/11	3,96
ПГН-3-5	АС95/16; АС120/19	4,35

Инд. № подл. Подп. и дата. Взам. инв. №

Комплектация подвески поддерживающей изолирующей определяется проектом ВЛ.

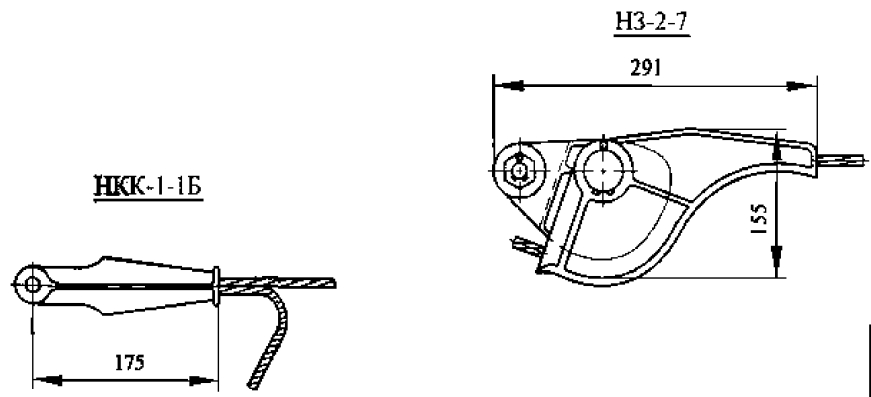
						ОГ-ТП.010.09.24			
2	1	Нов	ОГ-2			Подвеска поддерживающая изолирующая (пример)	Стация	Масса	Масштаб
Изм	Квалч	Лист	№ док	Подп	Дата				
Разраб	Лермяков								
Проб									
Т.контр									
И.контр							Лист	Листов	1
Утв.	Ефимов					Монтажный чертёж	ОАО "Омский ЭМЗ"		



Поз.	Обозначение	Наименование	Кол-во на опору	Масса, кг		Примечание
				Ед.	Всех	
1		Скоба СК-7-1А	1	0,38	0,38	
2		Изолятор полимерный типа ЛК70/10	1			Согласно проекту
3		Ушко однолапчатое У1-7-16	1	0,67	0,67	
4		Зажим натяжной НКК-1-1Б или НБ-2-6 или НЗ-2-7	1	1,87	1,87	
5		Скоба СКД-10-1	1	0,67	0,67	

Зажимы натяжные

Марка зажима	Масса, кг	Марка провода
НКК-1-1Б	0,8	АС35/6,2; АС50/8,0
НБ-2-6	1,87	АС70/11; АС95/16; АС120/19; АС150/19
НЗ-2-7	1,67	АС70/11; АС95/16; АС120/19; АС150/19

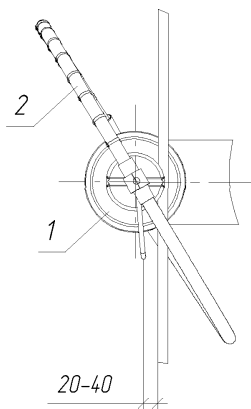
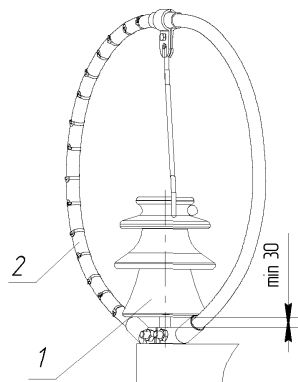


Комплектация подвески натяжной изолирующей определяется проектом ВЛ.

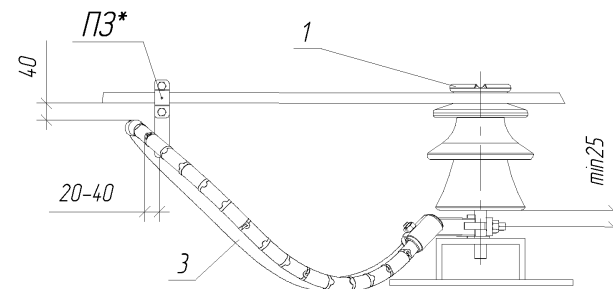
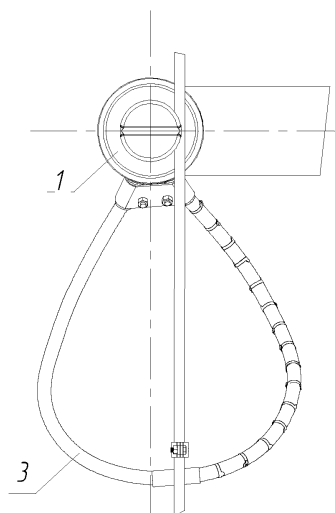
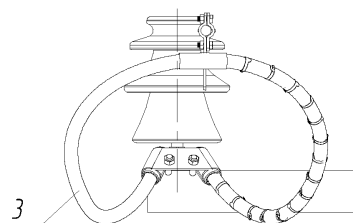
Инв. № подл. / Подп. и дата / Взам инв. №

					ОГ-ТП.010.09.25				
2	1	Нов.	ОГ-2		Подвеска натяжная изолирующая (пример)	Стадия	Масса	Масштаб	
Изм.	Кол-во	Лист	№ док.	Подп.		Дата			
Разраб.		Пермяков				2008.02			
Проб.							Лист	Листов	1
Т.контр.							Монтажный чертеж		
И.контр.						ОАО "Омский ЭМЗ"			
Утв.		Ефимов							

Вариант крепления  
устройства защиты от  
перенапряжений типа РДИП-1-10-IV-УХЛ1



Вариант крепления  
устройства защиты от  
перенапряжений типа РДИП-10-IV-УХЛ1



Поз.	Обозначение	Наименование	Кол-во на опору	Масса, кг		Примечание
				Ед.	Всех	
1	ОГ-ТП.010.09.21	Крепление провода	1			
2	ТУ-3414-023-45533350-02	Устройства РДИП-1-10-IV-УХЛ1	1			
3	ТУ-3414-023-45533350-02	Устройства РДИП-10-IV-УХЛ1	1			

Применение РДИ в соответствии с документами:

1. Методические указания по защите распределительных сетей напряжением от 0,4-10 кВ от грозových перенапряжений, ОАО "ФСК ЕЭС", № рег. 24.0086, 2004.
2. Руководство по эксплуатации "Разрядник длинно-искровой РДИП-10-4-УХЛ1 для защиты воздушных линий 6, 10 кВ", НПО "Стример", С-Пб, 2008.
3. Руководство по эксплуатации "Разрядник длинно-искровой РДИМ-10-15-IV-УХЛ1 для защиты воздушных линий 6, 10 кВ", НПО "Стример", С-Пб, 2008.

\*Входит в комплект поставки.

ОГ-ТП.010.09.26

2	1	Нов	ОГ-2		
Изм.	Колуч.	Лист	№ док.	Подп.	Дата
Разраб.	Пермяков				01.10.12
Проб.					
Т.контр.					
Н.контр.					
Утв.	Ефимов				

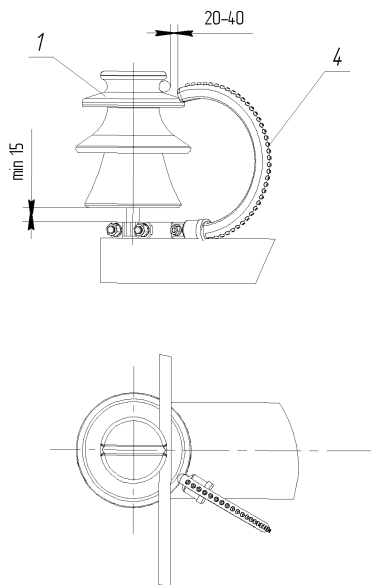
Установка разрядника  
длинно-искрового (РДИ) на  
штыревой изолятор  
(пример)

Монтажный чертёж

Стадия	Масса	Масштаб
Лист 1	Листов 2	

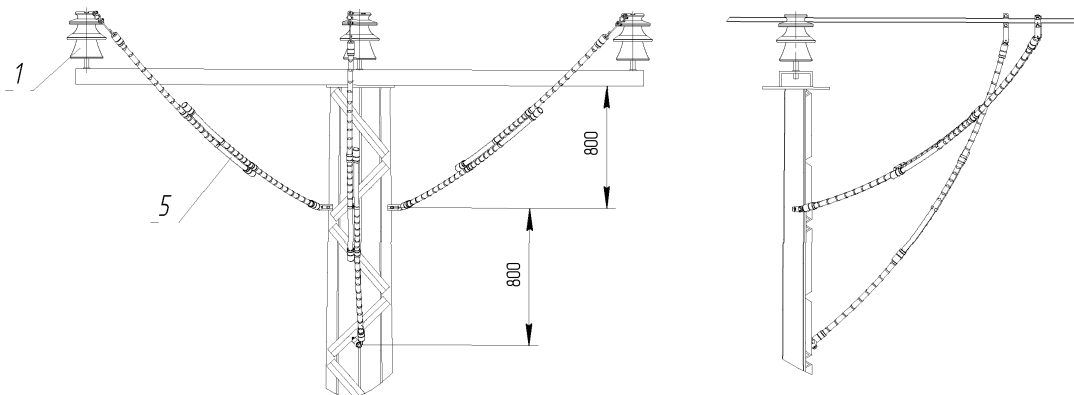
ОАО "Омский ЭМЗ"

Вариант крепления  
устройства защиты от  
перенапряжений типа РМК-20-IV-УХЛ1

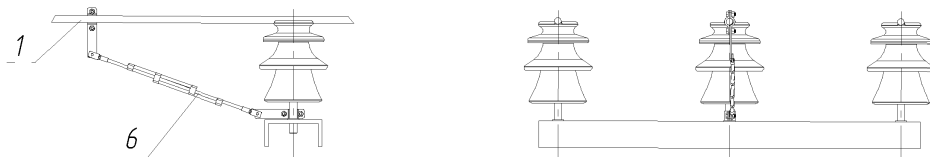


Поз.	Обозначение	Наименование	Кол-во на опору	Масса, кг		Примечание
				Ед.	Всех	
4	ТУ-3414-001-45533350-09	Устройства РМК-20-IV-УХЛ1	1			
5	ТУ-3414-023-45533350-06	Устройства РДИМ-10-1,5-IV-УХЛ1	1			
6	ТУ-3414-323-45533350-07	Устройства РДИМ-10-К-II-УХЛ1	1			

Вариант крепления  
устройства защиты от  
перенапряжений РДИМ-10-1,5-IV-УХЛ1



Вариант крепления  
устройства защиты от  
перенапряжений РДИМ-10-К-II-УХЛ1



Взам инв. №

Подп. и дата

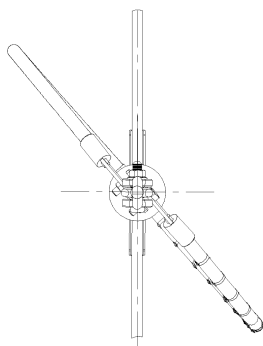
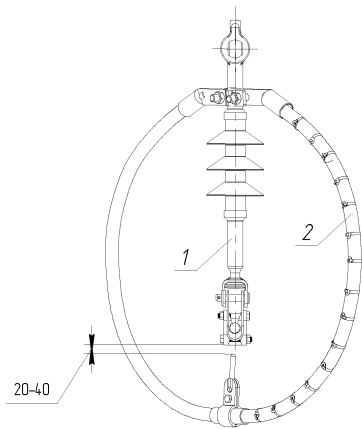
Инв. № подл.

2	1	Нав	ОГ-2		
Изм.	Колуч	Лист	№ док	Подп.	Дата

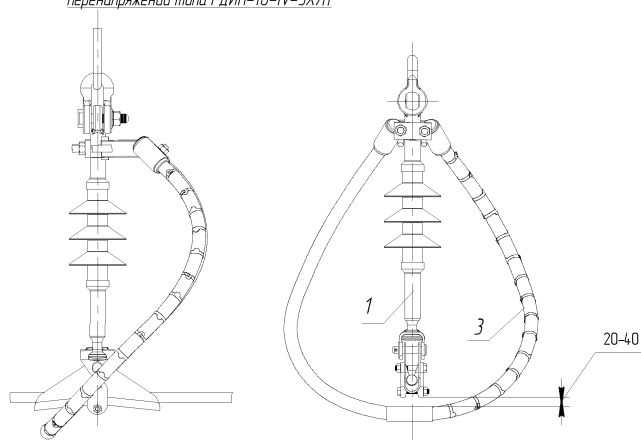
ОГ-ТП.010.09.26

Лист  
2

Вариант крепления  
устройства защиты от  
перенапряжений типа РДИП-1-10-IV-УХЛ1



Вариант крепления устройства защиты от  
перенапряжений типа РДИП-10-IV-УХЛ1



Применение РДИ в соответствии с документами:

1. "Методические указания по защите распределительных сетей напряжением от 0,4-10 кВ от грозных перенапряжений", ОАО "ФСК ЕЭС", № рег. 24.0086, 2004.
2. Руководство по эксплуатации "Разрядник длинно-искровой РДИП-10-4-УХЛ1 для защиты воздушных линий 6, 10 кВ", НПО "Стример", С-Пб, 2008.
3. Руководство по эксплуатации "Разрядник длинно-искровой РДИМ-10-1,5-IV-УХЛ1 для защиты воздушных линий 6, 10 кВ", НПО "Стример", С-Пб, 2008.

Поз	Обозначение	Наименование	Кол-во на опору	Масса, кг		Примечание
				ЕД	Всех	
1	ОГ-ТП.010.09.22	Подвеска поддерживающая	1			
		изолирующая				
2	ТУ-3414-023-45533350-02	Устройство РДИП-1-10-IV-УХЛ1	1			
3	ТУ-3414-023-45533350-02	Устройство РДИП-10-IV-УХЛ1	1			

ОГ-ТП.010.09.27

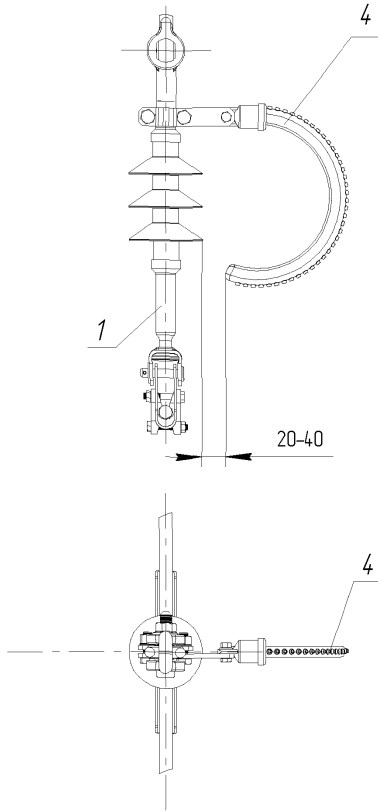
2	1	Нов	02-2			Установка разрядника длинно-искрового (РДИ) на подвеску поддерживающую изолирующую (пример)	Стация	Масса	Масштаб
Изм	Колч	Лист	№ док	Подп	Дата				
Разраб	Пермяков				01.10.12				
Проб									
Т.контр							Лист 1	Листов 2	
Н.контр						Монтажный чертеж	ОАО "Омский ЭМЗ"		
Утв	Ефимов								

Взам. инв. №

Подп. и дата

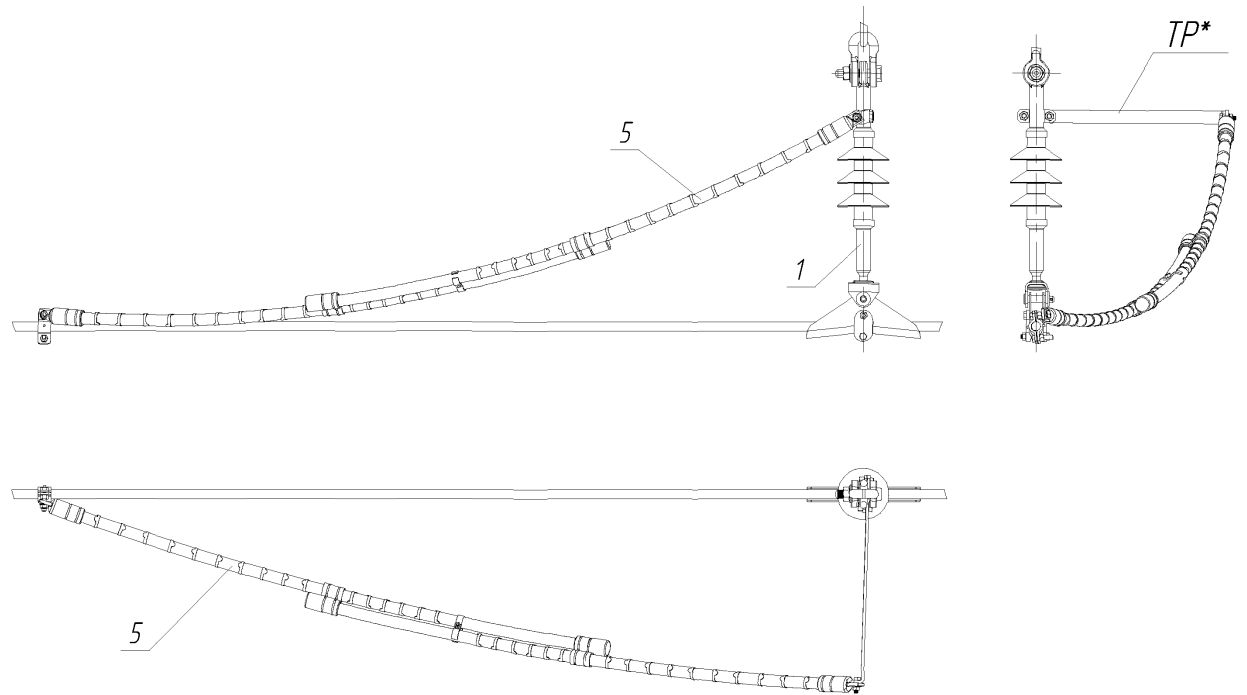
Инв. № подл.

Вариант крепления  
устройства защиты от  
перенапряжений типа РМК-20-IV-УХЛ1



Поз.	Обозначение	Наименование	Кол-во на опору	Масса, кг		Примечание
				Ед.	Всех	
4	ТУ-3414-001-45533350-09	Устройство РМК-20-IV-УХЛ1	1			
5	ТУ-3414-023-45533350-06	Устройство РДИМ-10-1,5-IV-УХЛ1	1			

Вариант крепления  
устройства защиты от  
перенапряжений РДИМ-10-1,5-IV-УХЛ1

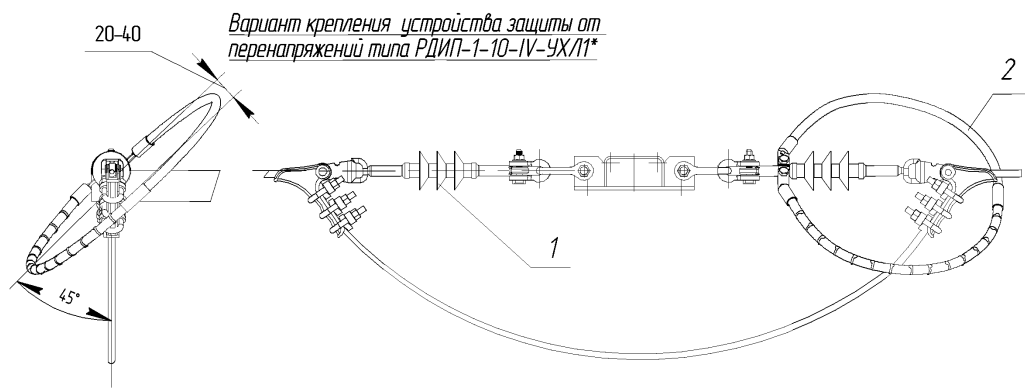


\*Входит в комплект поставки

Инв. № подл. Подп. и дата. Взам инв. № Инв. № дубл. Подп. и дата

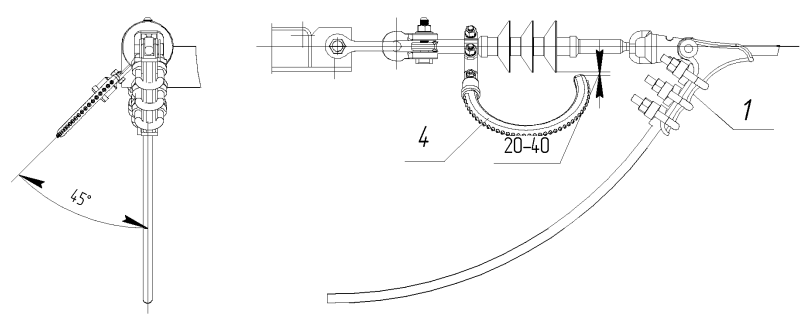
2	Нов	ОГ-2		
Изм.	Лист	№ докум.	Подп.	Дата



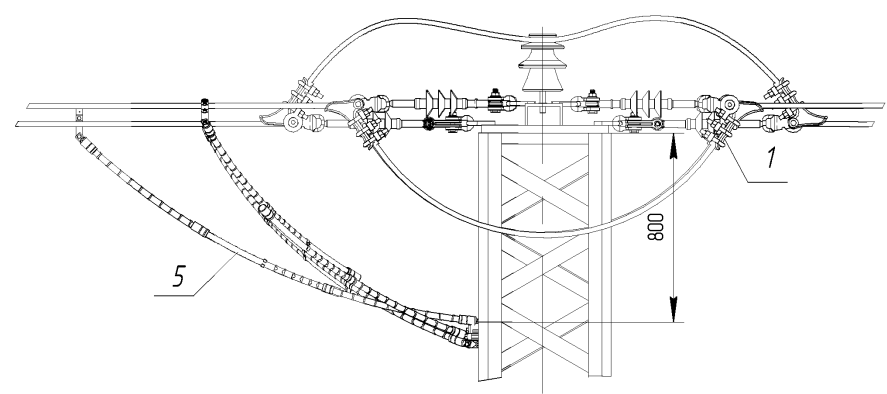


Вариант крепления устройства защиты от перенапряжений типа РДИП-1-10-IV-УХЛ1\*

Вариант крепления устройства защиты от перенапряжений типа РКМ-20-IV-УХЛ1\*

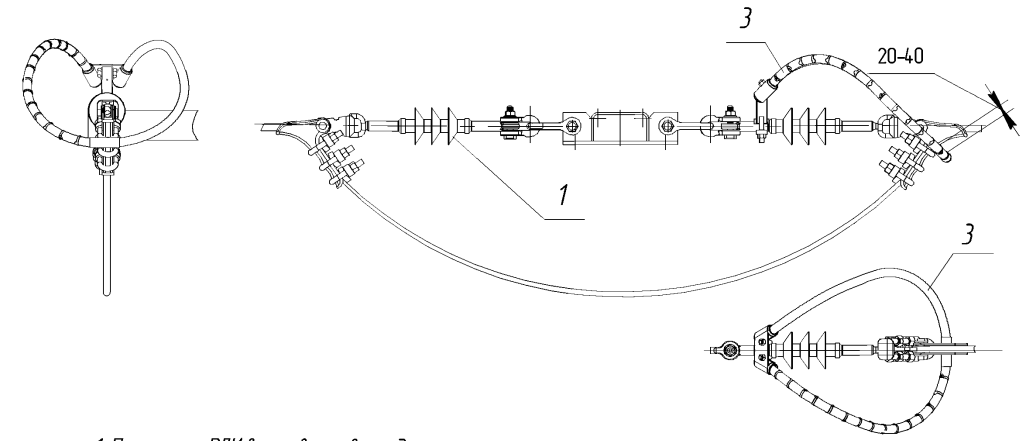


Вариант крепления устройства защиты от перенапряжений РДИМ-10-1,5-IV-УХЛ1



Поз.	Обозначение	Наименование	Кол-во на опору	Масса, кг		Примечание
				Ед.	Всех	
1	ОГ-ТП.010.09.23	Подвеска натяжная изолирующая	1			
2	ТУ-3414-023-45533350-02	Устройство РДИП-1-10-IV-УХЛ1	1			ТТ
3	ТУ-3414-023-45533350-02	Устройство РДИП-10-IV-УХЛ1	1			ТТ
4	ТУ-3414-023-45533350-02	Устройство РКМ-20-IV-УХЛ1	1			ТТ
5	ТУ-3414-023-45533350-06	Устройство РДИМ-10-1,5-IV-УХЛ1	1			ТТ

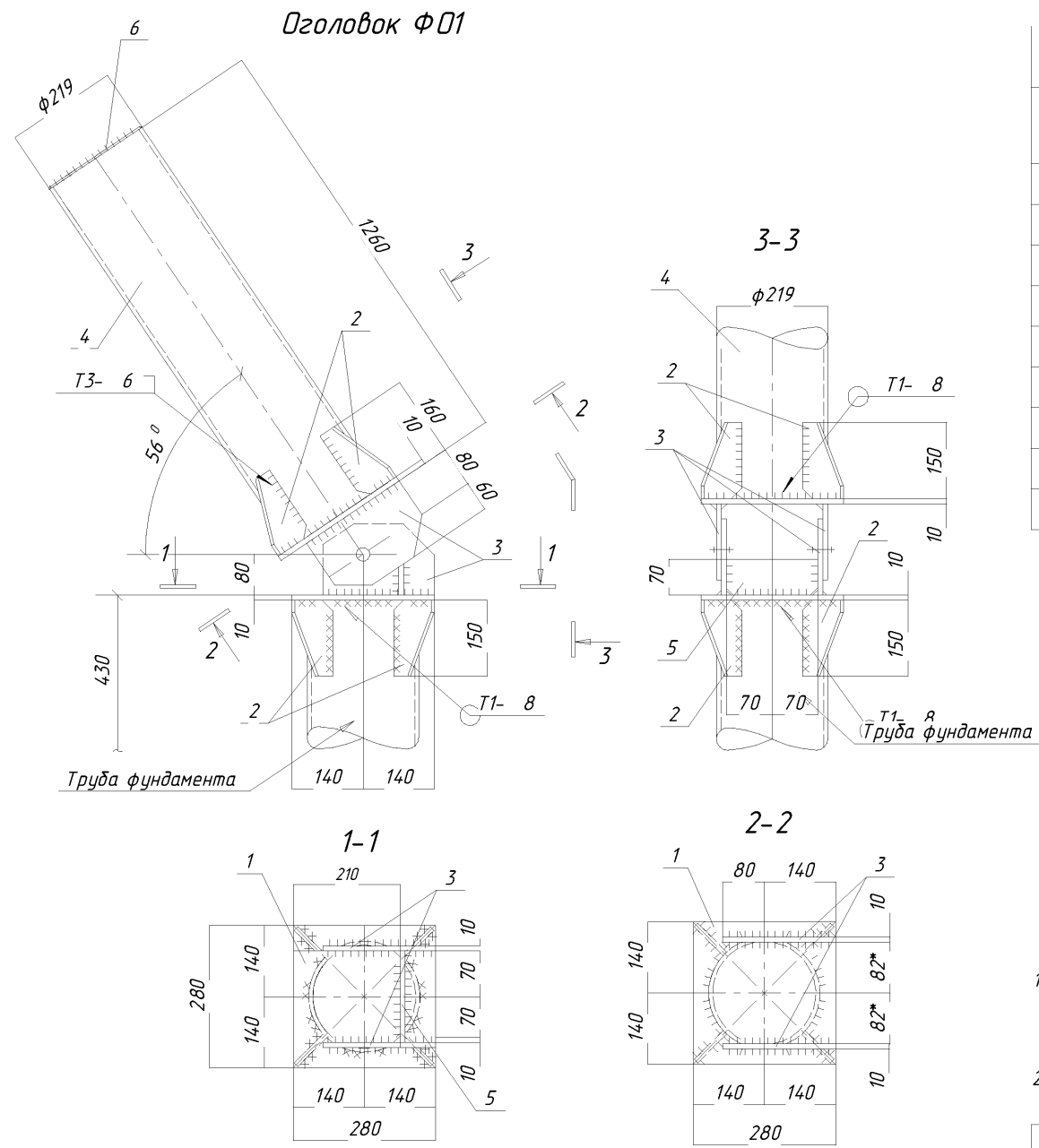
Вариант крепления устройства защиты от перенапряжений типа РДИП-1-10-IV-УХЛ1\*



1. Применение РДИ в соответствии с документами:
  - а) "Методические указания по защите распределительных сетей напряжением от 0,4-10 кВ от грозовых перенапряжений", ОАО "ФСК ЕЭС", № рег. 24.0086, 2004.
  - б) Руководство по эксплуатации "Разрядник длинно-искровой РДИП-10-4-УХЛ1 для защиты воздушных линий 6, 10 кВ", НПО "Стример", С-Пб, 2008.
  - в) Руководство по эксплуатации "Разрядник длинно-искровой РДИМ-10-1,5-IV-УХЛ1 для защиты воздушных линий 6, 10 кВ", НПО "Стример", С-Пб, 2008.

Инв. № подл. Подп. и дата. Взам. инв. №

				<b>ОГ-ТП.010.09.28</b>		
2	1	Нов.	ОГ-2			
Изм.	Колуч.	Лист	№ док.	Подп.	Дата	
Разраб.	Пермяков				01.10.12	
Проб.						
Т.контр.						
				Установка разрядника длинно-искрового (РДИ) на подвеску натяжную изолирующую (пример)		
				Стадия	Масса	Масштаб
				Лист	Листов	1
				Монтажный чертёж		
				ОАО "Омский ЭМЗ"		
Н.контр						
Чтв.	Ефимов					



Спецификация элементов

Поз.	Обозначение	Наименование	Кол.	Вес, кг		Примечания
				ед.	всех	
				<b>Оголовок Ф01</b>		
1		Лист -280x10 ГОСТ 19903-74 С345 ГОСТ 27772-93 L=280	2	6.15	12.30	
2		Лист -80x10 ГОСТ 19903-74 С345 ГОСТ 27772-93 L=150	8	0.94	7.54	
3		Лист -140x10 ГОСТ 19903-74 С345 ГОСТ 27772-93 L=220	4	2.42	9.68	
4		Труба φ219x8 ГОСТ 8732-78 С345 ГОСТ 27772-88* L=1260	1	52,45	52,45	
5		Лист -70x8 ГОСТ 19903-74 С345 ГОСТ 27772-93 L=140	1	0.61	0.61	
6		Лист -210x4 ГОСТ 19903-74 С345 ГОСТ 27772-93 L=210	1	1.38	1.38	
7		Лист -70x8 ГОСТ 19903-74 С345 ГОСТ 27772-93 L=180	1	0.79	0.79	
				1% на сварку		
					85,60	

Ведомость метизов

ГОСТ	Наименование	К-во шт.	Вес, кг		Примечания
			ед.	всех	
ГОСТ 7798-70	Болт М24-6дх75.56	2	0.384	0.768	
ГОСТ 5915-70	Гайка М24-6Н5	2	0.122	0.244	
ГОСТ 11371-78	Шайба 24.02	2	0.032	0.064	
ГОСТ 6402-70*	Шайба пруж. 24 65Г	2	0.022	0.044	

- Сварку выполнять электродами типа Э50 по 9467-75\*. Высоту сварных швов принимать по наименьшей из толщин свариваемых элементов, кроме оговор.
- Сварку вести с учетом требований табл.38 СНиП II-23-81.
- Все отверстия φ25 под болты М24.

ОГ-ТП.010.09.29

2	1	Зам	ОГ-2								
Изм.	Кол. уч.	Лист	№ док.	Подп.	Дата						
Проверил	Ефимов				10.12						
Разработал	Пермяков				10.12						

Оголовок Ф01

Стадия	Масса	Масштаб
Р	85,60	
Лист 20	Листов	

ОАО "ОЭМЗ"

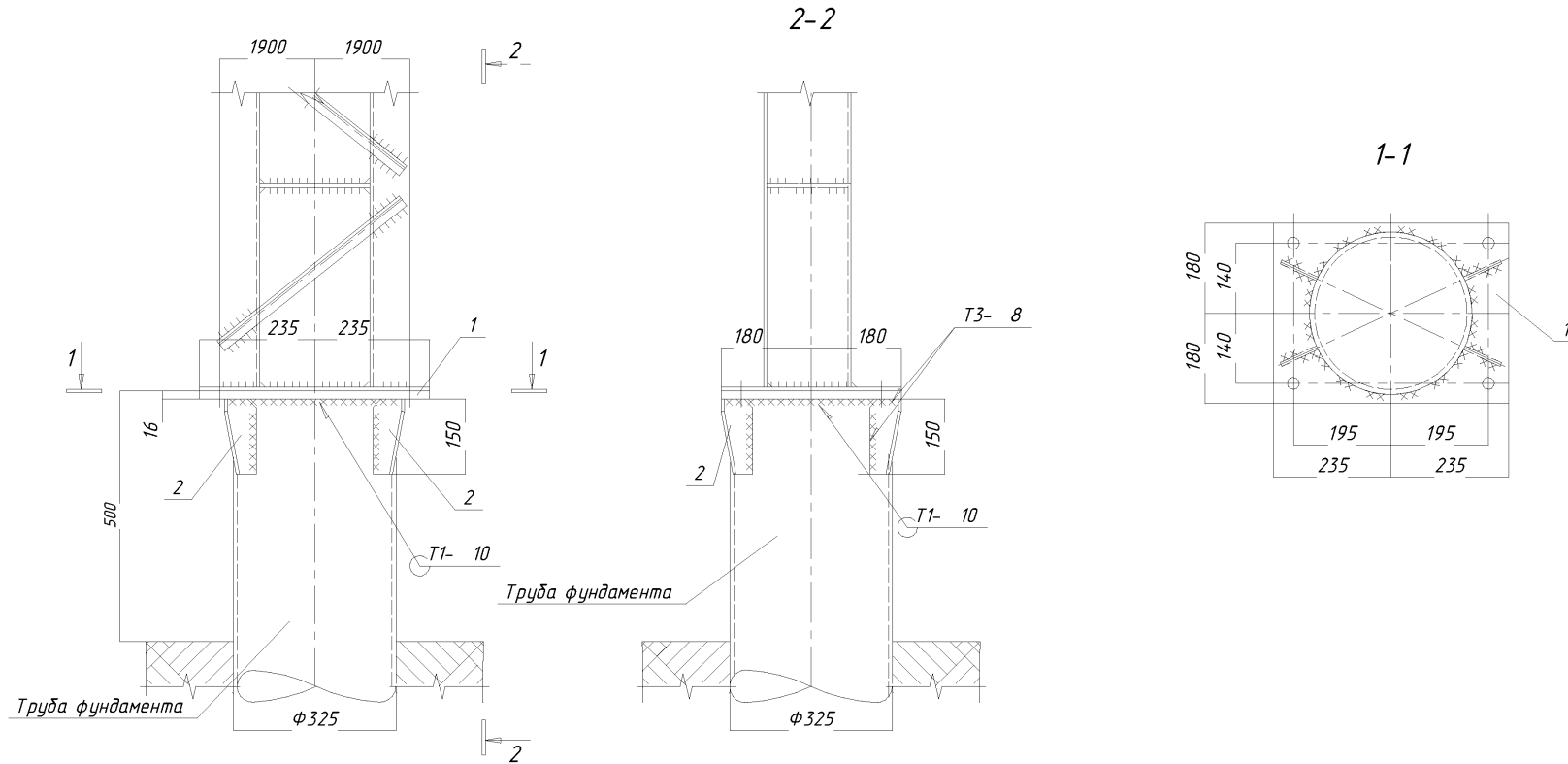
Согласовано

Взам. инв. №

Подп. и дата

Инв. № подл.

Оголовок Ф02



1. Сварку выполнять электродами типа Э50 по 9467-75\*.  
Высоту сварных швов принимать по наименьшей из толщин свариваемых элементов, кроме оговор.  
Сварку вести с учетом требований табл.38 СНиП II-23-81.
2. Все отверстия ф25 под болты М24.

Спецификация элементов

Поз.	Обозначение	Наименование	Кол.	Вес, кг		Примечания
				ед.	всех	
		Оголовок Ф02			25,70	
1		Лист -360x16 ГОСТ 19903-74 С345 ГОСТ 27772-93 L=470	1	21,25	21,25	
2		Лист -90x10 ГОСТ 19903-74 С345 ГОСТ 27772-93 L=150	4	1,05	4,20	
		1% на сварку			0,25	

						ОГ-ТП.010.09.30		
2	1	Зам	ОГ-2			Стадия	Масса	Масштаб
Изм.	Кол. уч.	Лист	№ док.	Подп.	Дата	р	25,70	
						Лист 21	Листов	
Проверил	Ефимов	<i>Ефимов</i>	10.12	ОАО "ОЭМЗ"				
Разработал	Пермяков	<i>Пермяков</i>	10.12					

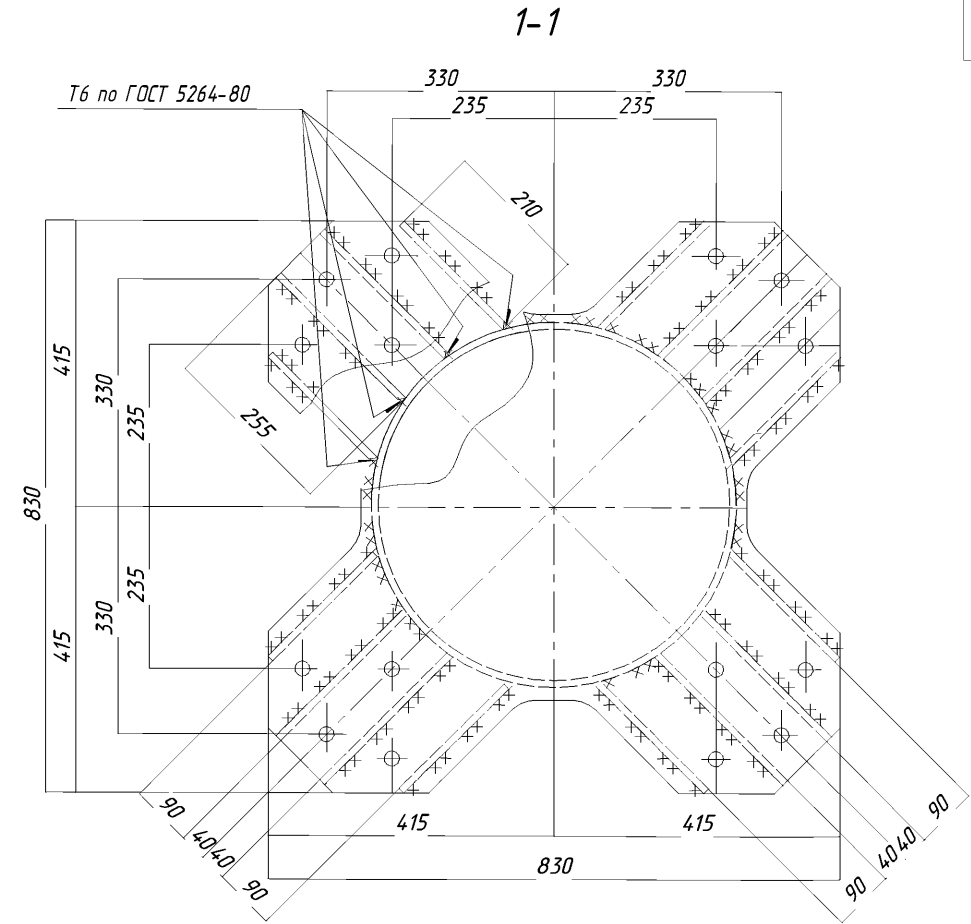
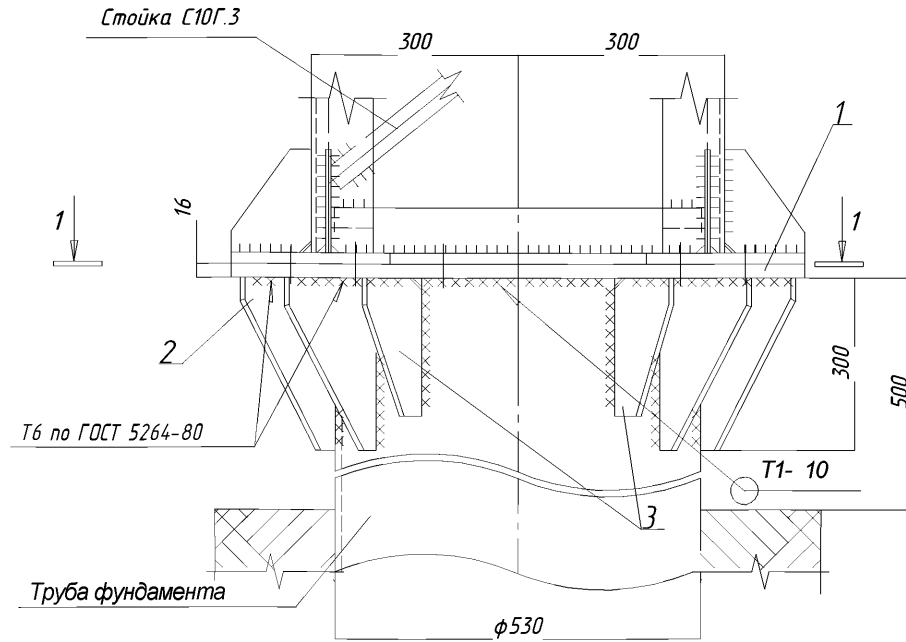
Согласовано

Взам. инв. №

Подп. и дата

Инв. № подл.

Оголовок Ф03



Спецификация элементов

Поз.	Обозначение	Наименование	Кол.	Вес, кг		Примечания
				ед.	всех	
		<b>Оголовок Ф03</b>			151,37	
1	Лист -830x20 ГОСТ 19903-74 С345 ГОСТ 27772-93 L=830		1	85,06	85,06	
2	Лист -255x8 ГОСТ 19903-74 С345 ГОСТ 27772-93 L=300		8	4,80	38,43	
3	Лист -210x8 ГОСТ 19903-74 С345 ГОСТ 27772-93 L=250		8	3,29	26,38	
		1% на сварку			1,50	

1. Сварку выполнять электродами типа Э50 по 9467-75\*. Монтажные соединения по ГОСТ 5264-80. Сварку вести с учетом требований табл.38 СНиП II-23-81.
2. Все отверстия φ25 под болты М24.

						ОГ-ТП.010.09.31		
2	1	Зам	ОГ-2			Стадия	Масса	Масштаб
Изм.	Кол. уч.	Лист	№ док.	Подп.	Дата	Р	151,37	
						Лист 22и	Листов	
Проверил	Ефимов				10.12	ОАО "ОЭМЗ"		
Разработал	Пермяков				10.12			

ОГ-ТП.010.09.32

Перв. примен.

Справ. №

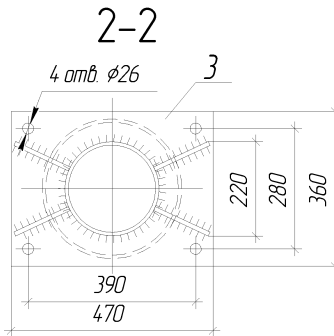
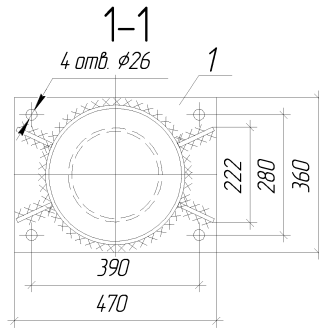
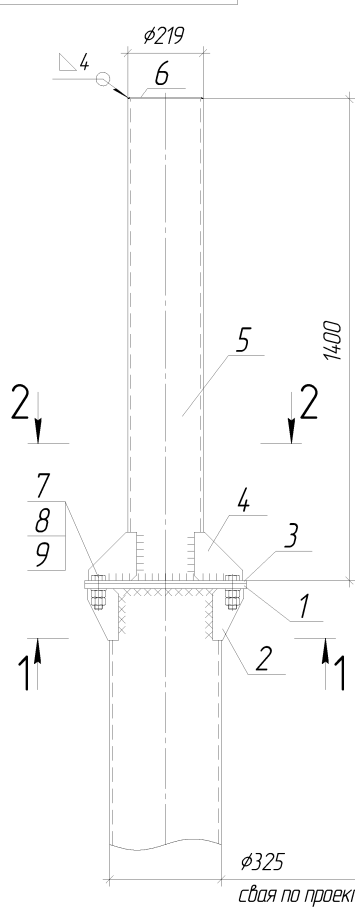
Подп. и дата

Инв. № дубл.

Взам инв. №

Подп. и дата

Инв. № подл.



Спецификация элементов

Поз.	Сечение	Длина мм	Кол.	Вес, кг		Примеч.
				ед	всех	
1	-16x360	470	1	21,32	21,32	
2	-10x90	150	4	0,77	3,08	
3	-8x360	470	1	10,63	10,63	
4	-10x140	140	4	1,05	4,2	
5	Тр.219x8	1400	1	58,28	58,28	
6	-4x210	210	1	1,09	1,09	
				Итого	98,6	

Ведомость метизов

Поз.	ГОСТ	Наименование	Кол.	Вес, кг		Примеч.
				ед	всех	
7	7798-70	Болт М24x85	4	0,42	1,68	
8	5915-70	Гайка М24	8	0,123	0,984	
9	11371-78	Шайба 24	4	0,03	0,13	
				Итого	2,798	

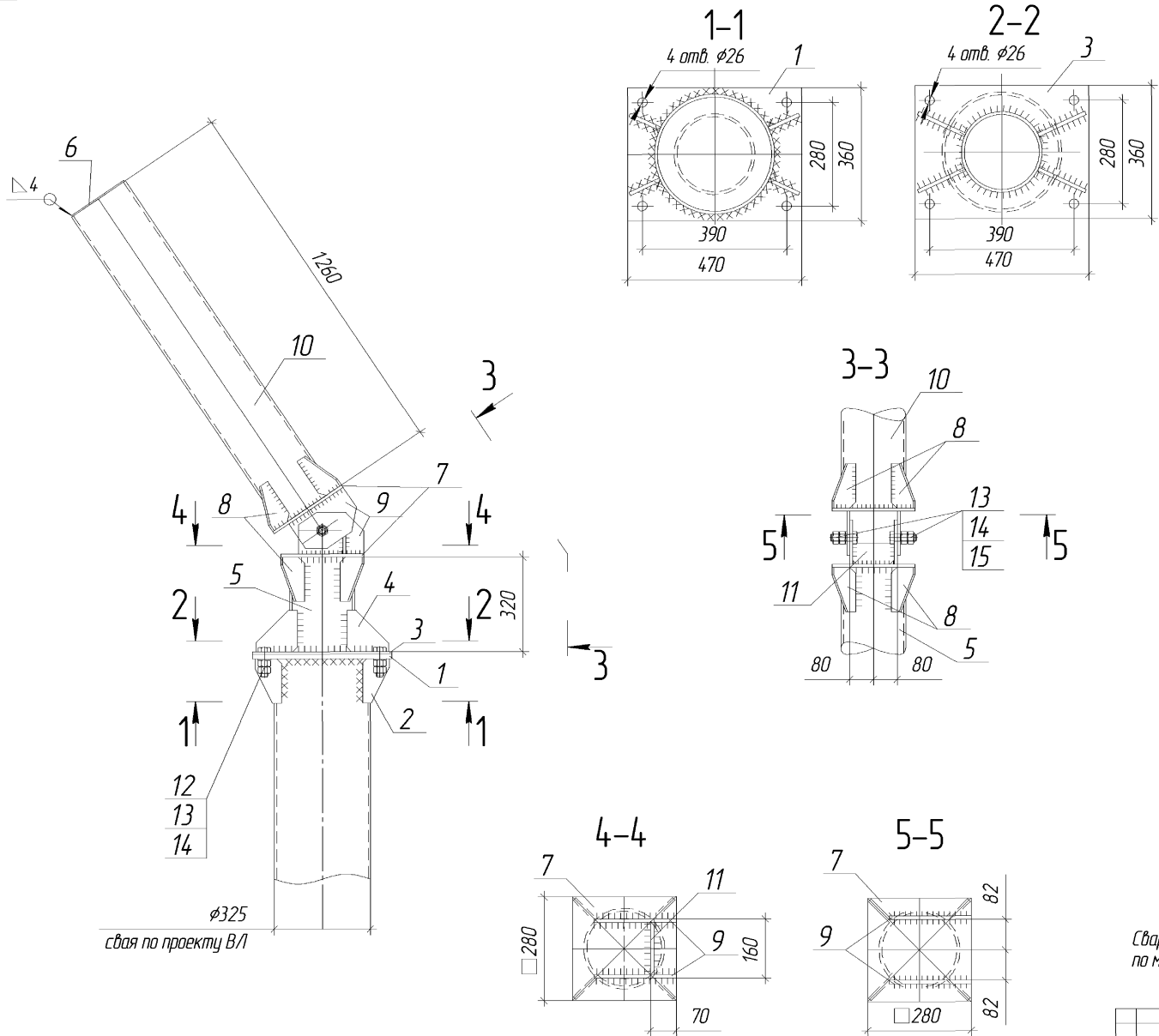
Сварные швы по ГОСТ 5264-80, катет сварного соединения выбирать по минимальной толщине свариваемой детали.

ОГ-ТП.010.09.32

ПФ 325-1

2	Нов	ОГ-2		
Изм	Лист	№ докум	Подп.	Дата
Разраб		Ефимов		15.01.12
Проб				
Т.контр				
И.контр				
Утв.				

Лит.	Масса	Масштаб
	103,49	1:10
Лист	Листов	1
ОАО "ОЭМЗ"		



Спецификация элементов						
Поз.	Сечение	Длина мм	Кол.	Вес, кг		Примеч.
				ед.	всех	
1	-16x360	470	1	21,32	21,32	
2	-10x90	150	4	0,77	3,08	
3	-8x360	470	1	10,63	10,63	
4	-10x140	140	4	1,05	4,2	
5	Тр.219x8	320	1	13,32	13,32	
6	-4x210	210	1	1,09	1,09	
7	-10x280	280	2	6,15	12,3	
8	-10x80	150	8	0,63	5,04	
9	-10x140	220	4	2,13	8,52	
10	Тр.219x8	1260	1	52,45	52,45	
11	-8x70	140	1	0,6	0,6	
				Итого		132,55

Ведомость метизов						
Поз.	ГОСТ	Наименование	Кол.	Вес, кг		Примеч.
				ед.	всех	
12	7798-70	Болт М24x85	4	0,42	1,68	
13	5915-70	Гайка М24	12	0,77	9,24	
14	11371-78	Шайба 24	6	0,03	0,18	
15	7798-70	Болт М24x75	2	0,38	0,76	
				Итого		11,86

Сварные швы по ГОСТ 5264-80, катет сварного соединения выбирать по минимальной толщине свариваемой детали.

				ОГ-ТП.010.09.33		
2	Нов	ОГ-2		Лит	Масса	Масштаб
Изм	Лист	№ докум	Подп			
Разраб	№ докум	Дата	15.01.12			
Проб	Есфимов					
Т контр						
И контр						
Утв						
				ПФ 325-2		
				Лист	Листов	1
				ОАО "ОЭМЗ"		

Перв. примен.

Справ. №

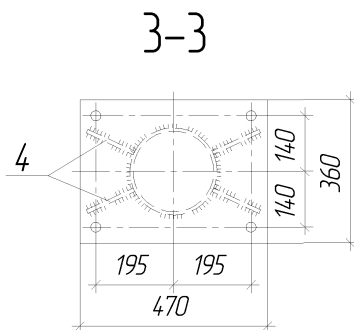
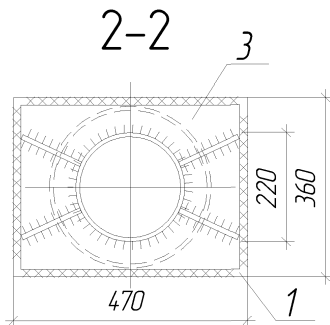
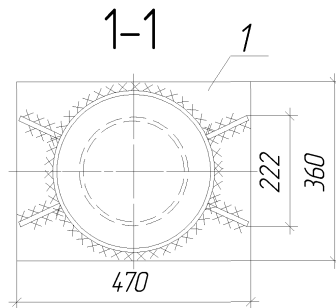
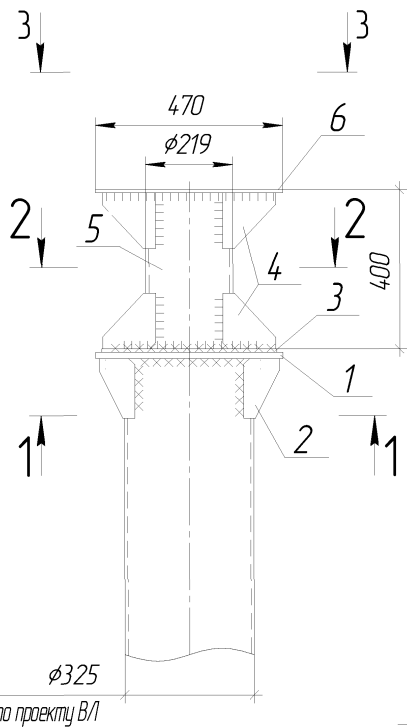
Подп. и дата

Инд. № дубл.

Взам. инв. №

Подп. и дата

Инд. № подл.



Спецификация элементов

Поз.	Сечение	Длина мм	Кол.	Вес, кг		Примеч.
				ед	всех	
1	-16x360	470	1	21,32	21,32	
2	-10x90	150	4	0,77	3,08	
3	-8x330	440	1	10,63	10,63	
4	-10x130	140	8	1,05	8,4	
5	Тр.219x8	392	1	16,26	16,26	
6	-8x360	470	1	10,6	10,6	
				Итого		
				69,9		

Сварные швы по ГОСТ 5264-80, катет сварного соединения выбирать по минимальной толщине свариваемой детали.

ОГ-ТП.010.09.34

2	Нов	ОГ-2			
Изм.	Лист	№ докум.	Подп.	Дата	
Разраб.	Пермяков			22.10.12	
Пров.					
Т.контр.					
Н.контр.					
Утв.					

ПФ 325-3

Лит	Масса	Масштаб
	69,9	1:10
Лист	Листов	1
ОАО "ОЭМЗ"		

# Устройство отвлечения УОК на анкерных (концевых) опорах

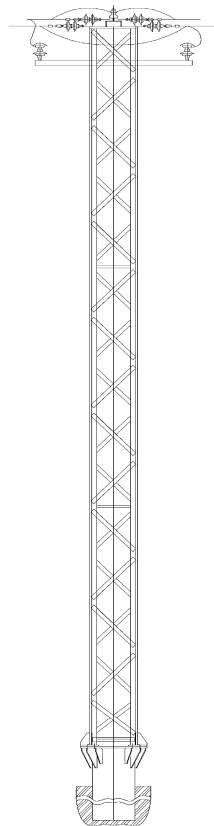
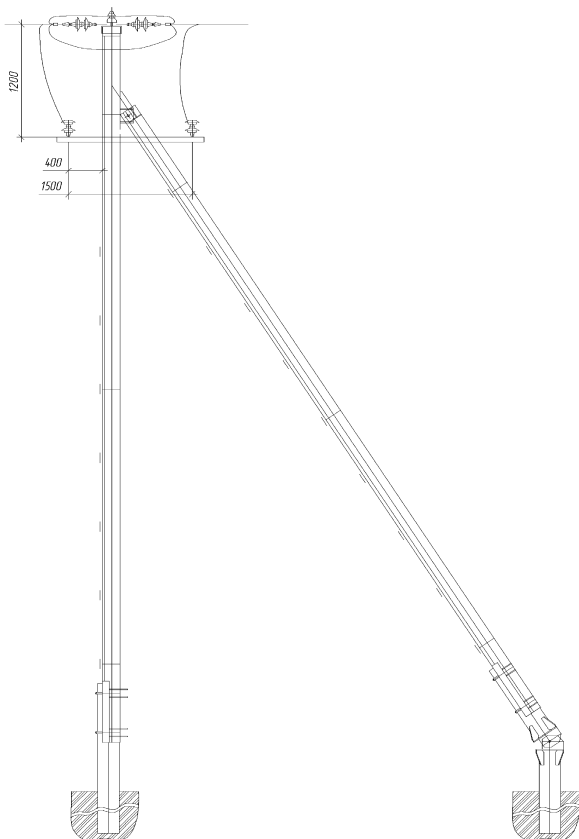


Схема №1-для анкерной опоры

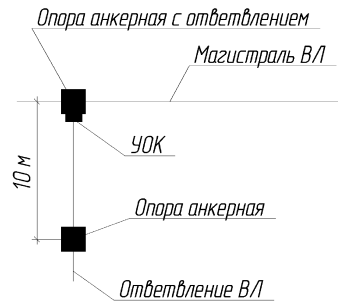
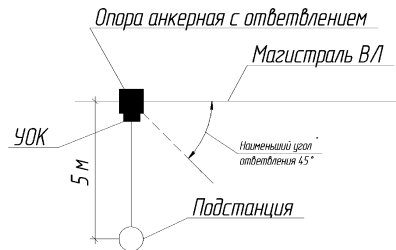


Схема №2-для концевой опоры у подстанции



						ОГ-ТП010.09.35			
2	Ноб	01-2				Устройство отвлечения УОК на анкерных (концевых) опорах	Лист	Масса	Масштаб
Кв	Лист	№ докум	Год	Дата					
Разраб	Испол	Провер	...	2012					
Увел									
Исполнитель							Лист	Листов	1
Наим							ОАО "Омский ЭМЗ"		
Формат							Формат А2		

Лист 1 из 1

Лист 1 из 1

Лист 1 из 1

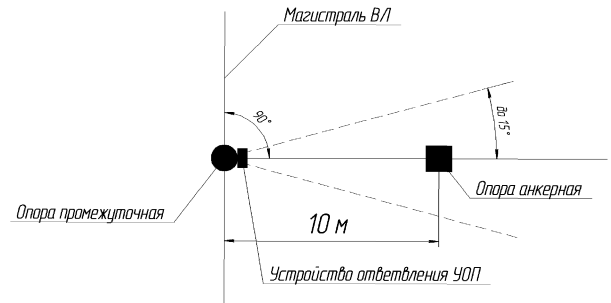
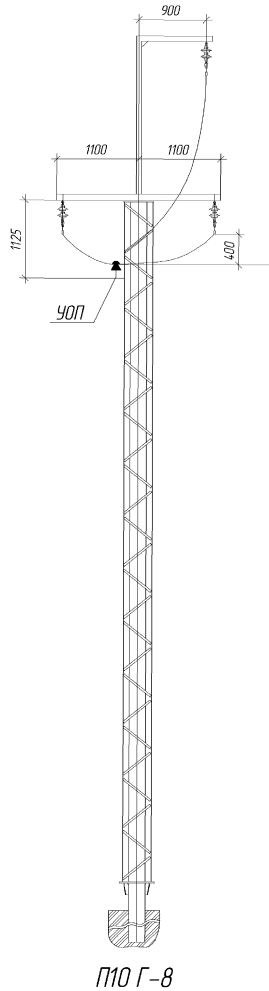
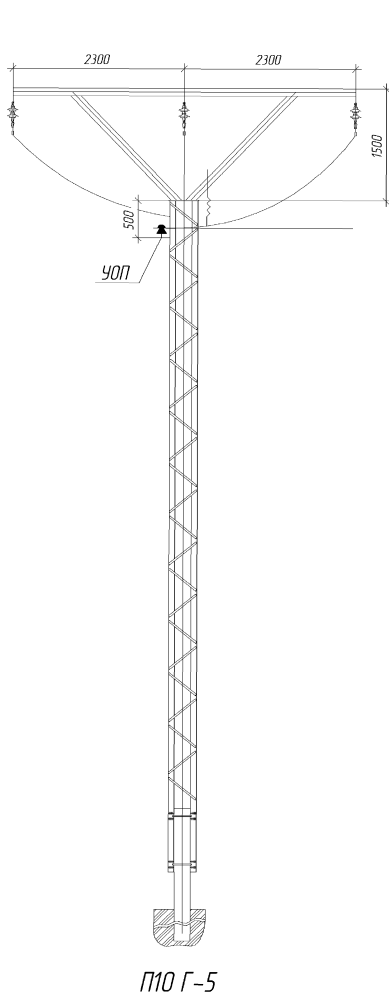
Лист 1 из 1

Лист 1 из 1

Лист 1 из 1

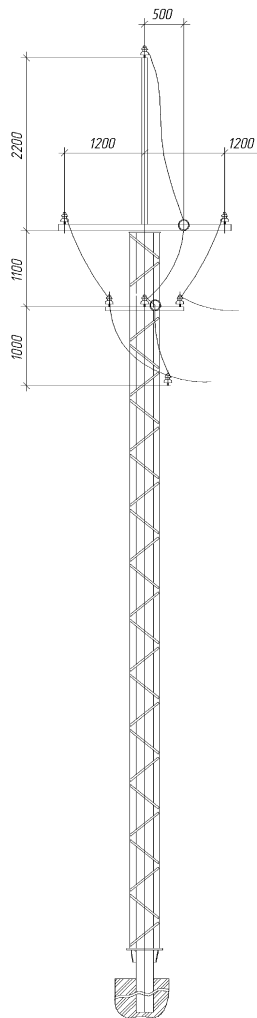


### Устройства отвлечения УОП на промежуточных опорах

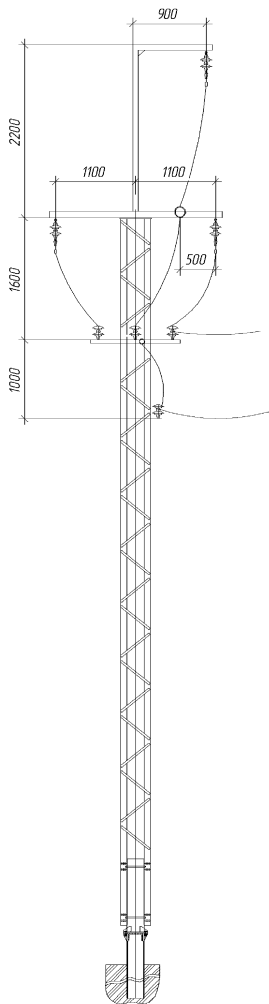


				ОГ-ТП.010.09.36				
Изм.	Лист	№ докум.	Подп.	Дата	Устройства отвлечения УОП на промежуточных опорах	Лист	Масштаб	Масштаб
Разработ	Легенков	...	...	2012		1:75		
Проект						Лист	Листов	1
Исполнит.						ОАО "Омский ЭМЗ"		
Утв.	Ефимов			27.01.12		Формат		A2

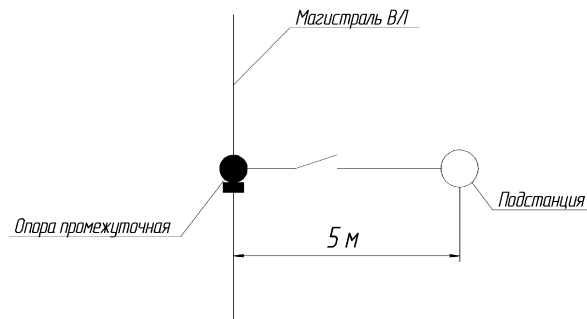
# Устройства отвлечения УОП с разъединителем на промежуточных опорах



П10Г-4

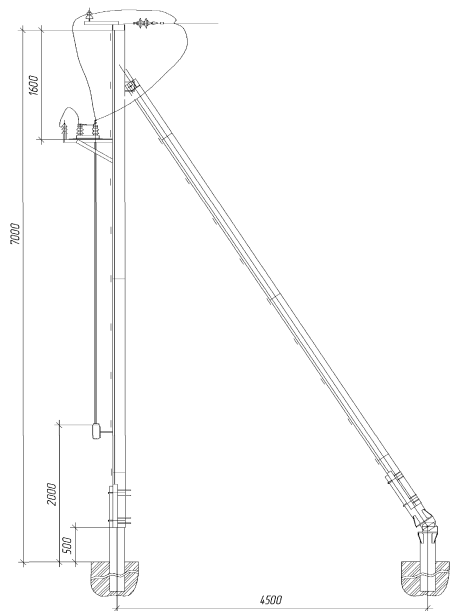


П10Г-7

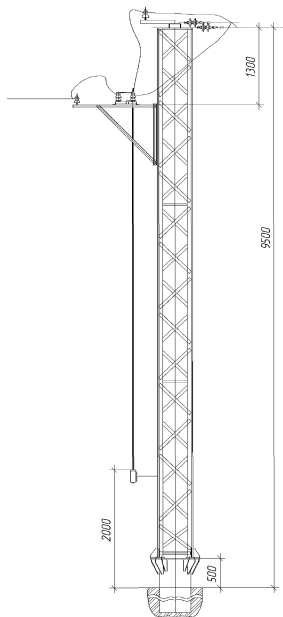


						<b>ОГ-ТП.010.09.37</b>			
2	Нов	ОГ-2				Устройства отвлечения УОП с разъединителем на промежуточных опорах	Лист	Масштаб	
1	Лист	№ докум	Подп	Дата			1:75		
	Разработ	Пермьяков		22.10.12					
	Проект								
	Т.контр								
	Н.контр						Лист	Листов	1
	Синд	Ершмов					<b>ОАО "Омский ЭМЗ"</b>		
Копировал							Формат А2		

Лист и дата  
Взам. инв. №  
Инв. № бухл.  
Лист и дата  
Служб. №  
Лист и дата



А10Г-1 с разъединителем ОАР-1



АО10Г-1П

Схема №3

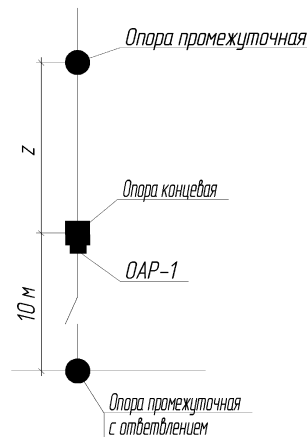


Схема №1

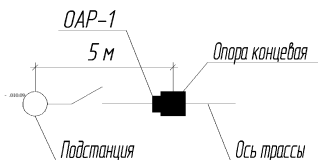
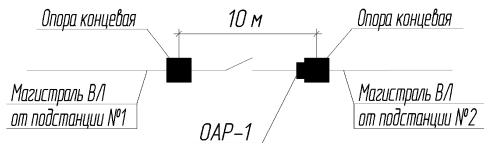


Схема №3  
применять при кольцевании двух ВЛ



Опора	Z
А10Г-1	0,6L <sub>сб</sub>
АО10Г-1П	1L <sub>сб</sub>

ОГ-ТП010.09.38

№	Изм.	ИЗ-2	№ докум.	Изд.	Дата	Установка разъединителя ОАР-1 на концевой опоре	Лист	Масштаб	Масштаб
Разработ	Литовский	Провер	Литовский	2010	Лист		Листов	1	
Исполн	Литовский	Инженер	Литовский	2010	ОАО "Омский ЭМЗ"				
Исполн	Литовский	Инженер	Литовский	2010	Формат А2				