

**МИНИСТЕРСТВО ЭНЕРГЕТИКИ И ЭЛЕКТРИФИКАЦИИ СССР**  
Главное производственно-техническое управление по строительству  
Всесоюзный институт по проектированию организации  
энергетического строительства  
**«ОРГЭНЕРГОСТРОЙ»**

ТЕМА № 5628 ПЛАНА ЦО  
ТЕХНОЛОГИЧЕСКИЕ КАРТЫ НА СООРУЖЕНИЕ ВЛ И ПС  
35-1150 кВ

РАЗДЕЛ 12. МОНТАЖ ПРОВОДОВ И ГРОВОЗАЩИТНЫХ  
ТРОСОВ ВЛ 35-500 кВ

К-5-25

(СБОРНИК)

МОНТАЖ ПРОВОДОВ И ГРОВОЗАЩИТНЫХ ТРОСОВ ВЛ 500 кВ

ЗАМ. ГЛАВНОГО ИНЖЕНЕРА *Г. Н. Эленботен* — Г. Н. ЭЛЕНБОТЕН  
НАЧАЛЬНИК ОТДЕЛА ЭМ-20 *В. А. Полубков* В. А. ПОЛУБКОВ  
ГЛАВНЫЙ СПЕЦИАЛИСТ *Е. Н. Коган* 18.03.86 Е. Н. КОГАН  
ГЛАВНЫЙ ИНЖЕНЕР ПРОЕКТА *А. А. Кузин* 18.03.86 А. А. КУЗИН

Шифр докум. и дата в зам. инж. и дата  
23517  
Шифр докум. и дата  
18.03.86

Сборник К-5-25 состоит из тридцати семи технологических карт на монтаж проводов и грозозащитных тросов одноцепных ВЛ 500 кВ сооружаемых на металлических и железобетонных опорах следующих типов:

- промежуточных на оттяжках (ПБ) и свободностоящих (Р)
- промежуточно-угловых на оттяжках (ПУБ)
- промежуточных железобетонных на оттяжках (ПБ 500-1, ПБ 500-3) и свободностоящих (ПБ-500-5Н и ПБ 500-7Н)
- анкерно-угловых свободностоящих (У) и на оттяжках (УБМ)

Карты служат руководством при сооружении линии электропередачи и являются пособием при проектировании производства работ.

С выходом настоящего сборника аннулируются типовые технологические карты К-5-4 и К-5-10.

Шифр по форме Подпись и дата: 23.5.74

				ВЛ-Т(К-5-25)			
ГЛП	Кузин	МЧМ	18.03.86	Технологические карты Монтаж проводов и грозозащитных тросов ВЛ 500 кВ	Лядва	Луст	Лустов
Н. контр	Полудков	Лядва	18.03.86		2	335	
Нач. отд.	Полудков	Лядва	18.03.86		Всероссийский институт "ОРГЭНЕРГСТРОЙ" отдел 9М-20		
М. спец	Воган	Лядва	18.03.86				
Ст. инж	Кудиново	Лядва	18.03.86				

## СОДЕРЖАНИЕ

стр.

Монтаж проводов и грозозащитных тросов	9
Общая часть . . . . .	9
Технологическая карта К-5-25-1	
Раскатка проводов и грозозащитных тросов с неподвижных раскаточных устройств . . . . .	37
Технологическая карта К-5-25-2	
Раскатка проводов и грозозащитных тросов с раскаточного прицепа . . . . .	51
Технологическая карта К-5-25-3	
Подъем грозозащитных тросов на металлические свободностоящие, металлические и железобетонные опоры на оттяжках при раскатке . . . . .	59
Технологическая карта К-5-25-4	
Подъем грозозащитных тросов на порталные железобетонные опоры с внутренними связями при раскатке . . . . .	65
Технологическая карта К-5-25-5	
Подъем проводов с гирляндами изоляторов на металлические порталные опоры на оттяжках при раскатке . . . . .	71
Технологическая карта К-5-25-6	
Подъем проводов с гирляндами изоляторов на металлические свободностоящие опоры при раскатке . . . . .	79

Униф. № 1 мод. 23 517  
 Подписи и даты: ВЛ. Т. ШИВ. 87

Технологическая карта К-5-25-7  
 Подъем проводов с гирляндами изоляторов  
 на металлические промежуточно-угловые  
 порталные опоры типа ПУБ-20 на оттяжках  
 при раскатке . . . . . 86

Технологическая карта К-5-25-8  
 Подъем проводов с гирляндами изоляторов  
 на порталные свободностоящие железо-  
 бетонные опоры с внутренними связями  
 при раскатке . . . . . 93

Технологическая карта К-5-25-9  
 Подъем проводов с гирляндами изоляторов  
 на порталные железобетонные опоры на  
 оттяжках при раскатке . . . . . 99

Технологическая карта К-5-25-10  
 Подъем проводов без гирлянд изоляторов  
 на металлические порталные опоры на  
 оттяжках при раскатке . . . . . 107

Технологическая карта К-5-25-11  
 Подъем проводов без гирлянд изоляторов  
 на металлические свободностоящие опоры  
 при раскатке . . . . . 115

Технологическая карта К-5-25-12  
 Подъем проводов без гирлянд изоляторов  
 на порталные свободностоящие железо-  
 бетонные опоры с внутренними связями  
 при раскатке . . . . . 123

УИИЛ № 1020  
 23 517  
 Подписи и даты  
 Служ. штамп

Технологическая карта К-5-25-13

Подъем проводов без гирлянды изоляторов  
на порталные железобетонные опоры на  
оттяжках при раскатке . . . . . 130

Технологическая карта К-5-25-14

Натягивание, визирование и крепление  
грозозащитных тросов в анкерном пролете  
без промежуточных опор . . . . . 138

Технологическая карта К-5-25-15

Натягивание, визирование и крепление  
проводов в анкерном пролете без промежуточ-  
ных опор . . . . . 156

Технологическая карта К-5-25-16

Натягивание, визирование и крепление  
грозозащитных тросов в анкерном пролете  
с промежуточными опорами . . . . . 175

Технологическая карта К-5-25-17

Натягивание, визирование и крепление  
проводов в анкерном пролете с промежу-  
точными опорами . . . . . 185

Технологическая карта К-5-25-18

Натягивание, визирование и крепление  
грозозащитных тросов на участке ВЛ,  
ограниченном анкерно-угловой и  
промежуточной опорами . . . . . 197

Уч. № подл.  
23517

Подписи и даты  
Контр. инт. №

Технологическая карта К-5-25-19  
Натягивание, визирование и крепление проводов  
на участке ВЛ, ограниченном анкерно-угловой и  
промежуточной опорами . . . . . 209

Технологическая карта К-5-25-20  
Натягивание; визирование и крепление грозо-  
защитных тросов на участке ВЛ, ограниченном  
промежуточной и анкерно-угловой опорами. . . . . 224

Технологическая карта К-5-25-21  
Натягивание, визирование и крепление проводов  
на участке ВЛ, ограниченном промежуточной и  
анкерно-угловой опорами. . . . . 232

Технологическая карта К-5-25-22  
Перекладка грозезащитных тросов без опускания  
■ ■■■■■ на промежуточных опорах. . . . . 242

Технологическая карта К-5-25-23  
Перекладка проводов без опускания ■ ■■■■■  
на металлических опорах . . . . . 248

Технологическая карта К-5-25-24  
Перекладка проводов без опускания ■ ■■■■■  
на порталных свободстоящих железобетонных  
опорах с внутренними связями . . . . . 255

Технологическая карта К-5-25-25  
Перекладка проводов без опускания ■ ■■■■■  
на порталных железобетонных опорах на оттяж-  
ках . . . . . 261

Уч. № подл. 23517  
Подпись и дата  
Взят. инв. №

Технологическая карта К-5-25-26	
Перекладка проводов с опусканием на землю на порталных металлических опорах на оттяжках . . . . .	267
Технологическая карта К-5-25-27	
Перекладка проводов с опусканием на землю на металлических свободностоящих опорах . . . . .	275
Технологическая карта К-5-25-28	
Перекладка проводов с опусканием на землю на порталных свободностоящих железобетон- ных опорах с внутренними связями . . . . .	283
Технологическая карта К-5-25-29	
Перекладка проводов с опусканием на землю на порталных железобетонных опорах на оттяжках . . . . .	290
Технологическая карта К-5-25-30	
Установка дистанционных распорок на трех проводах фазы с монтажной тележки . . . . .	297
Технологическая карта К-5-25-31	
Установка дистанционных распорок на трех проводах фазы с телескопической вышки . . . . .	304
Технологическая карта К-5-25-32	
Монтаж петель шлейфов на анкерно-угловых металлических опорах У1 <sup>К</sup> и У2 <sup>К</sup> . . . . .	310
Технологическая карта К-5-25-33	
Монтаж петель шлейфов на анкерно-угловых металлических опорах типа У1 и У2 . . . . .	317

Технологическая карта К-5-25-34

Устройство якоря для временного промежуточного  
крепления грозозащитного троса в обводненных  
грунтах . . . . . 325

Технологическая карта К-5-25-35

Устройство якоря для временного промежуточного  
крепления проводов в обводненных грунтах . . . . . 332

Технологическая карта К-5-25-36

Устройство якоря для временного промежуточного  
крепления грозозащитного троса в необводненных  
грунтах . . . . . 340

Технологическая карта К-5-25-37

Устройство якоря для временного промежуточного  
крепления проводов в необводненных грунтах . . . . . 348

Инв. № подл.	29517
Подпись и дата	
С. И. Шиб. С.	



Технологические карты

ВЛ 500 кВ

Монтаж проводов и грозозащитных тросов

K-5-25

Общая часть

I. В настоящий сборник включены технологические карты, охватывающие комплекс работ по монтажу проводов и грозозащитных тросов на ВЛ.

Расположение карт в сборнике указано ниже в таблицах

Вид работ	Тип промежуточных опор				
	ПБ I+5	Р	ПДБ	ПБ 500-I	ПБ 500-5Н
Раскатка проводов и тросов	ПБ с неподвижных устройств				
		K-5-25-1 лист 37			K-5-25-2 лист 37
		K-5-25-3 лист 39			K-5-25-4 лист 39
Подъем на опоры	про с гириями до без гирияд	K-5-25-5 лист 77	K-5-25-6 лист 79	K-5-25-7 лист 80	K-5-25-8 лист 83
		K-5-25-10 лист 107	K-5-25-11 лист 115		K-5-25-13 лист 123
Пере- клад- ка	про- во- дов с опус- канием на зем- лю без опус- кания	K-5-25-22 лист 242			
		K-5-25-26 лист 267	K-5-25-27 лист 275		K-5-25-29 лист 290
		K-5-25-23 лист 248			K-5-25-24 лист 255

В таблице выделены предпочтительные технологические варианты по подъему и перекладке проводов.

Лист № 23517  
Подпись и дата

Формат А4

Вид работ		Тросы	Провода
Натягивание, визирование и крепление в пролетах	А - А	<u>К-5-25-14</u> лист 138	<u>К-5-25-15</u> лист 156
	А - П...П - А	<u>К-5-25-16</u> лист 175	<u>К-5-25-17</u> лист 185
	А - П	<u>К-5-25-18</u> лист 197	<u>К-5-25-19</u> лист 209
	П - А	<u>К-5-25-20</u> лист 224	<u>К-5-25-21</u> лист 232
Устройство якорей для промежуточной поданкеровки	в необходимом грунте	<u>К-5-25-36</u> лист 340	<u>К-5-25-37</u> лист 348
	в обводненном грунте	<u>К-5-25-34</u> лист 325	<u>К-5-25-35</u> лист 332
Установка распорк	с тележки	-	<u>К-5-25-30</u> лист 297
	с вышки	-	<u>К-5-25-31</u> лист 304
Монтаж шлейфов	На опорах У1 <sup>к</sup> , У2 <sup>к</sup>	-	<u>К-5-25-32</u> лист 310
	На опорах У1, У2	-	<u>К-5-25-33</u> лист 317

2. Карты разработаны для монтажа сталеалюминиевых проводов сечением до 500/64 мм<sup>2</sup> ( по три в фазе) и грозозащитных тросов марки С-70 на ВЛ, сооружаемых на унифицированных и типовых опорах.

УИФ. № подл. 23517  
 Подпись и дата:

3. Конструкции натяжного и поддерживающего крепления проводов и грозозащитных тросов приняты по типовому проекту № 3516 тм , альбом IV ОДП института "Энергосетьпроект" и приведены на рис. 0-1, 0-2, 0-3, 0-4 , 0-5, 0-6, 0-7.

4. Схемы опор приняты согласно каталогу № 5713 тм-т 3 института "Энергосетьпроект", выпуск 1985 года и приведены на рис. 0-8, 0-9 , 0-10, 0-11, 0-12, 0-13, 0-14 , 0-15, 0-16.

5. До начала монтажа проводов и грозозащитных тросов должны быть выполнены следующие работы, не учитываемые настоящими технологическими картами:

5.1. Установка, выверка, полное закрепление и заземление всех опор в пролете, подлежащем монтажу.

5.2. Переустройство пересечений согласно проекту.

5.3. Расчистка трассы ВЛ от леса, кустарника, валунов и других предметов, мешающих производству монтажных работ.

5.4. Комплектование арматуры, и изоляторов с отбраковкой согласно техническим условиям.

6. В длинных анкерных пролетах рекомендуется вести монтаж проводов и грозозащитных тросов участками протяженностью не более 6 км с промежуточной поданкерровкой за временные якоря.

При выборе места для устройства якорей следует избегать их расположения в затопляемых поймах и на косогорах.

7. Опрессовку соединительных и натяжных зажимов, а также термосварку при монтаже проводов и грозозащитных тросов следует вести в соответствии с технологическими картами К-5-24 .

8. Время нахождения проводов в раскаточных роликах до перекладки и в зажимах без установки гасителей вибрации не должно превышать 20 суток.

9. Картами предусмотрен монтаж проводов и грозозащитных тросов

Инв. № подл.  
23577  
Подпись и дата  
Исполн.

ВЛ-Т(К-5-25) //

Формат А4

специализированными звеньями комплексной бригады при поточном строительстве ВЛ.

Состав комплексной бригады (без вспомогательных работ)

Электролинейщик 6 р (бригадир)	- 1 чел.
Электролинейщик 5 р	- 6 чел.
Электролинейщик 4 р	- 4 чел.
Электролинейщик 3 р	- 10 чел.
Машинист трактора 6 р	- 4 чел.
Машинист телевышки 5 р	- 2 чел.
Шофер бригадной машины	- 2 чел.

-----  
ИТОГО 27 чел.

Состав звеньев указан в технологических картах по видам работ. Количество звеньев определяется в зависимости от сроков строительства на основании показателей трудоемкости.

10. Техничко-экономические показатели подсчитаны, исходя из односменной работы (продолжительность смены 8,2 часа) на равнинной незаболоченной местности в летний период.

Для составления калькуляций трудовых затрат использован сборник ЕНиР 23 выпуск 3 "Воздушные линии электропередачи и строительные конструкции открытых распределительных устройств напряжением 35 кВ и выше" (I редакция) Энергостройтруд. Москва 1983 г, Сборник ЕНиР 2 выпуск I "Механизированные и ручные работы". Стройиздат. Москва 1980 г. и сборник ЕНиР 24 "Такелажные работы". Стройиздат. Москва 1973 г.

11. При привязке технологических карт к конкретному объекту необходимо уточнить отдельные технологические операции, объемы работ, калькуляции трудовых затрат, расход эксплуатационных материалов в соответствии с проектом ВЛ, условиями строительства и рельефа местности и обеспечить соблюдение требований техники безопасности.

ВЛ-Т(Н-5-25)

Лист  
12

Формат А4

Инв. № подл. 23517  
Подпись и дата  
Взам. инв. №

12. При строительстве ВЛ в усложненных условиях, отличающихся от предусмотренных технологическими картами, к затратам труда и механизмов следует применять следующие поправочные коэффициенты

Вид работы	Особые условия	Поправочный коэффициент
Раскатка проводов и тросов	на болотистой местности	1,75
	через овраги или кустарники	1,3
	по глубокому снегу (более 0,5м)	1,25
	в горной местности	1,85
Подъем проводов и тросов на промежуточные опоры	в болотистой местности	1,75
Натягивание, визирование и закрепление проводов и тросов	по просеке и кустарникам	1,1
	в горной местности и на косо-горах	1,4
Сборка гирлянд изоляторов и перекладка проводов с опусканием на землю	в болотистой местности	1,75
Разработка котлованов под временные якоря	при глубине промерзания до 0,5 м	1,3
	0,75 м	1,4
	1,0 м	1,5
	1,5 м	1,6
	в заболоченных местах	1,4
Установка временных якорей	в заболоченных местах	1,4
Монтаж проводов и тросов	в зимние месяцы для температурных зон согласно классификации, приведенной в общей части ЕНиР	1,08
	1 (январь-февраль)	1,13
	2 (декабрь-март)	1,19
	3 (ноябрь-март)	1,27
	4 (ноябрь-март)	1,29
	5 (ноябрь-март)	1,41
	6 (октябрь-апрель)	

Шиф. № подл. 23517  
 Подпись и дата  
 Шиф. инв. №

13. В сводную ведомость технико-экономических показателей включены приведенные к I км ВЛ трудовые затраты и продолжительность работ по монтажу проводов и грозозащитных тросов на линии электропередачи с анкерными пролетами длиной до 6 км.

Показатели по опрессовке соединителей приняты по <sup>Сборнику</sup> технологическим картам К-5-24. Количество соединений на I км для провода - 3, для грозозащитного троса - I .

Общая продолжительность работ по монтажу проводов и тросов определяется при составлении календарного графика с учетом совмещения операций.

14. При монтаже проводов и грозозащитных тросов должны соблюдаться правила техники безопасности, определенные следующими нормативно-техническими документами:

СНИП-4-80. Правила производства и приемки работ. Техника безопасности в строительстве;

Правила техники безопасности при производстве электромонтажных работ на объектах Минэнерго СССР;

Правила устройства и безопасной эксплуатации грузоподъемных кранов Госгортехнадзор СССР;

Инструктивные указания по технике безопасности при эксплуатации тракторов и других механизмов, смонтированных на базе тракторов. Информэнерго 1977 г.

а также конкретные требования по безопасности труда, изложенные непосредственно в технологических картах.

15. Особое внимание необходимо обратить на соблюдение следующих требований безопасности труда:

15.1. Не допускается использование промежуточных опор и фундаментов под ними в качестве временных якорей.

15.2. При подъеме, натягивании и визировании проводов и тросов

Инв. № подл. 23574  
Подпись и дата  
С. И. С. В.

запрещается находиться под ними и тяговыми тросами, а также рядом с опорами и тяговыми механизмами.

15.3. При натягивании проводов и тросов для визирования должна быть обеспечена двухсторонняя связь между рабочими, осуществляющими наблюдение за подъемом проводов и тросов в пролете, прохождением соединительных зажимов по раскаточным роликам, пересечением дорог и других препятствий.

15.4. До окончательного закрепления провода (грозозащитного троса) на стойках анкерно-угловых опор перекидку, установку дистанционных распорок в анкерном пролете не производить.

15.5. Перекидку проводов без опускания запрещается производить, находясь на гирлянде изоляторов; работы следует выполнять с монтажной лестницы, люльки или монтажной вышки.

15.6. Провода и тросы отдельных смонтированных участков длиной 3 км должны закорачиваться и заземляться.

15.7. При заземлении (заедании) проводов (тросов) в блоках освобождать их тяжением лебедки или ходом трактора запрещается.

15.8. При работе на траверсах опор карабин монтажного (предохранительного) пояса должен крепиться к металлоконструкциям таким образом, чтобы не стеснять движений работающего.

16. Дополнительные требования техники безопасности, связанные с конкретными условиями производства работ (работа на действующем предприятии и в зоне влияния действующей ВЛ, рельеф местности и погодноклиматические условия, работы в условиях недостаточной видимости и в зоне пересечения с инженерными коммуникациями и т.п.) должны быть оговорены в ППР при привязке технологических карт к объекту.

Умв. № подл. 23517  
Подпись и дата  
Безм. инв. №

ВЛ-Т(К-5-25)

Лист

15

Формат А4

17. Набор приспособлений, инструмента, такелажа и инвентаря для монтажа проводов и грозозащитных тросов (на I бригаду) \*)

Наименование	Тип	Марка, ГОСТ	Кол. шт.	Примечание
Аптечка	индивидуальная	23267-78	2	
Аппарат	смазочный	АСТ-3	1	компл. для антикорроз. смазки грозозащитн. тросов
Аппарат	смазочный	АСТО	1	то же компл. стальных канатов
Бак и кружка	питьевые	ТУ-34-594-70	4	
Бинокль	8-ми кратный	7048 #8I	4	
Блок	малогабаритный	г.п. 0,5 тс	2	Дмитровский SMS
Стяжка	монтажная	17I.00.00.000 № 09С	4	
Ведро	оцинкованное		2	
Динамометр	монтажный	13837-79	1	
Ерш	стальной		9	
Зубило	слесарное	72II-72	16	
Канат $\phi$ 20-24	пеньковый	483-75	125 кг	
Канистра	металлическая	5I05-82	4	для бензина
Каска	защитная	I2.4.087-80	40	
Ключ, размер зева, мм	гаечный	2839-80 E		
22x24			9	
27x30	то же	то же	9	
32x36	"	"	9	

\*) Принято по "Табель средств малой механизации для механизированных колонн по строительству ВЛ 35-II50 кв Том I", выпущенный Одесским филиалом ОЭС. 1985 г.

Учв. № подл. 23577  
Подпись и дата

Формат А4



Продолжение

Наименование	Тип	Марка ГОСТ	Кол. шт.	Примечание
Ключ, размер зева, мм 36x41	гаечный	2839-80Б	9	
41x46	то же	то же	9	
46x50	" "	" "	9	
Ключи, набор № 2	гаечные		2 компл.	
Ключ	гаечный, ВНИИМИНСТАНКО- разводной	ПРОМ	4	
Кувалда	кузнечная	II408-75	9	
Круглогубцы	монтерские	TU34-2II2-68	2	
Лазы	универсальные		2 компл.	для подъема на ж/б опоры
Линеметатель		АЛ-1А	1	Краснозаводской химический 3-д
Лопата	копальная	ЛКО-1 3620-76	16	
Лом	строительный	ЛО-28 I405-83	8	
Лом	гвоздодерный	ЛГ-20 I405-83	1	
Метр	складной	TU II2-156-76	6	
Молоток	слесарный	2310-77	5	
Напильник	трехгранный	I465-80	4	
Напильник	плоский	I465-80	4	
Ножницы	слесарные	TU 34-27I645-77	2	
Нож	кабельный	МКА-1М	2	
Набор инструмента	монтерский	ММ-64	3	
Отвес	строительный	ОТ-200 7948-80	3	
Отвертка	слесарно- монтажная	I7199-7I	5	

Инв. № инв. 23517  
Подпись и дата

ВЛ-Т(К-5-25) 17  
Формат А4

## Продолжение

Наименование	Тип	Марка ГОСТ	Кол. шт.	Примечание
Очки	защитные	И2.4.003-80	4	
Кусачки	монтерские	7282-75	12	
Перчатки	резиновые, диэлектрические	20010-74	19	
Пила	поперечная	979-70	2	
Плоскогубцы	комбинированные	5547-75	15	с изолирующими рукоятками
Полотно	ножовочное	6645-68	90	для металла
Подшлемник	х/б		40	
Контейнер	металлический	И6.786.00.00.000 КФ 080	2	для хранения метизов и ар- матуры
Рулетка	металлическая	Р8-10 7502-80	4	
Рулетка	металлическая	Р8-20 7502-80	4	
Лестница	разборная	НФ 080		для подъема на ж/б опоры
Рамка	ножовочная	17270-71	8	
Сани	г.п. 5 т	0М-205223	4	
Сумка			12	для бригадного инструмента
Теодолит	геодезический	Т-30 10529-79	1 компл.	со штативом
Термометр	наружный	ТБН-2	2	предел измерен. ± 500С
Топор	строительный	18578-73	4	
Механизм	монтажный	МР-34 ДЭМЗ		для резки про- водов и тросов
Уровень	строительный	УС1-306 9416-76	2	
Флажок	сигнальный		9	

Инв. № инв.

Подпись и дата

23.514

ВЛ-Т(К-5-25)

Лист  
18

Формат А4

Продолжение

Наименование	Тип	Марка, ГОСТ	Кол. шт.	Примечание
Заземление	переносное	ШЗП ТУ 16-538-232-74	70	Тройкикий ЭМЗ
Штанга	оперативная		25	для наложения переносного заземления
Заземлитель	винтовой		16	
Штангенциркуль	универсальный	ШЦ-I-125 166-80	2	
Щетка	стальная	ТУ 494-01-104-76	4	
Щипцы	монтажные	МИ-38 МО СЕТЬ ВПО СЭСИ	6	для установки защитов в изоляторы

Уч. № подл.  
23517

Подпись и дата  
Взр. инв. лс

ВЛ-Т(К-5-25)

Лист  
19

Формат А1

18. Сводная ведомость технико-экономических показателей по монтажу проводов и тросов на I км ВЛ

Наименование работ	Трудозатраты, чел.-дн.			
	Продолжительность, см.			
	Тип промежуточной опоры			
	ПБ I+5	ПБ 500-I, 3	P	ПБ 500-5H, 7H
Раскатка проводов и тросов с неподвижных устройств с подъемом на промежуточные опоры				
а) без гирлянд	$\frac{17,8}{2,2}$	$\frac{17,8}{2,2}$		
б) с гирляндами			$\frac{21,6}{2,7}$	
Раскатка проводов и тросов с тележек с подъемом на промежуточные опоры без гирлянд				$\frac{6,71}{0,8}$
Визирование и натягивание				
а) проводов	$\frac{6,8}{0,7}$	$\frac{6,8}{0,7}$	$\frac{6,8}{0,7}$	$\frac{6,8}{0,7}$
б) тросов	$\frac{0,7}{0,08}$	$\frac{0,7}{0,08}$	$\frac{0,7}{0,08}$	$\frac{0,7}{0,08}$
Перекладка проводов				
а) с опусканием на землю и установкой распорок	$\frac{20,5}{5,13}$	$\frac{20,5}{5,13}$	<del>7,6</del>	$\frac{20,8}{5,13}$
б) без опускания на землю			$\frac{7,6}{2,7}$	
Перекладка тросов	$\frac{1,62}{0,54}$	$\frac{1,62}{0,54}$	$\frac{1,62}{0,54}$	$\frac{1,62}{0,54}$
Установка распорок с тележки			$\frac{11,0}{2,75}$	
Монтаж шлейфов	$\frac{2,6}{0,5}$	$\frac{2,6}{0,5}$	$\frac{2,6}{0,5}$	$\frac{2,6}{0,5}$
Опрессовка соединительных зажимов				
а) на проводах и тросах	$\frac{1,01}{0,5}$	$\frac{1,01}{0,5}$	$\frac{1,01}{0,5}$	$\frac{1,01}{0,5}$
ИТОГО трудозатрат, чел.-дн.	51,03	51,0	52,93	40,24

Показатели подсчитаны для проводов сечением 500/64 мм<sup>2</sup> и тросов марки С-70 при пролете до 6 км.

Количество промежуточных опор на I км - 2,7 шт., количество анкерно-угловых опор на I км - 0,2 шт.

Общая продолжительность работ по монтажу проводов и тросов определяется при составлении календарного графика с учетом совмещения операций.

Анкерно-угловые опоры типа У. Показатели по опрессовке приняты согласно ~~абз. 1~~ К-5-24, количество соединений на I км для

провода - 3, тросов - 1.

ВЛ-Т (К-5-25)

Лист  
20

Изд. № 1000  
23517

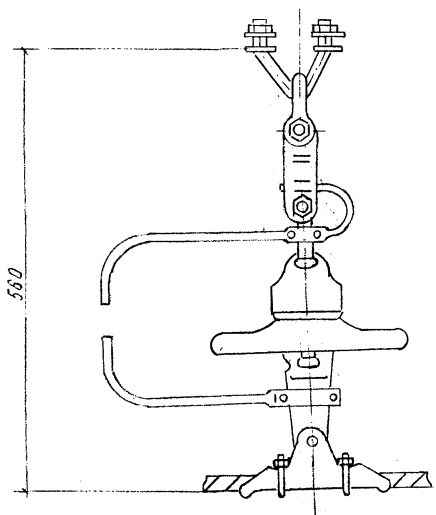


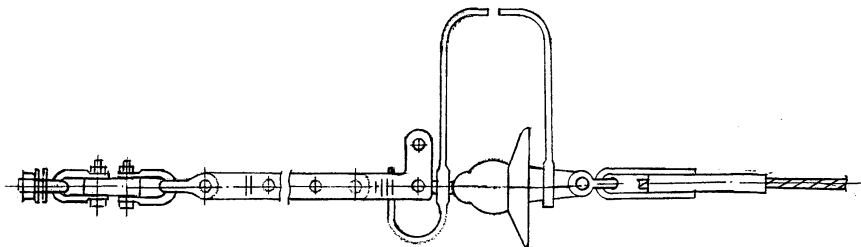
Рис. 0-1. ПОДДЕРЖИВАЮЩЕЕ КРЕПЛЕНИЕ ГРДЗОЗА  
ЩИТНОГО ТРОСА

(По типовому проекту ОДП-ЭСП 35/6ТМ АЛЬБОМ IV)

Шифр по кат. Листы и детали. Взам. шифр №  
23517

ВЛ-Т(К-5-25) Лист  
21

Изм. № подл.	Подпись и дата	Взам. инв. №
23517		



ВЛ-Т(К-5-25)

Рис. 0-2. Натяжное крепление грозозащитного троса  
(по типовому проекту ОДП ЭСП 3516 тм, Альбом IV)

Качество

Формат А1

Лист  
22

Ф 4 ГОСТ 21.103-78

Шифр № подл.	Подпись и дата	Взам. шиф. №
23517		

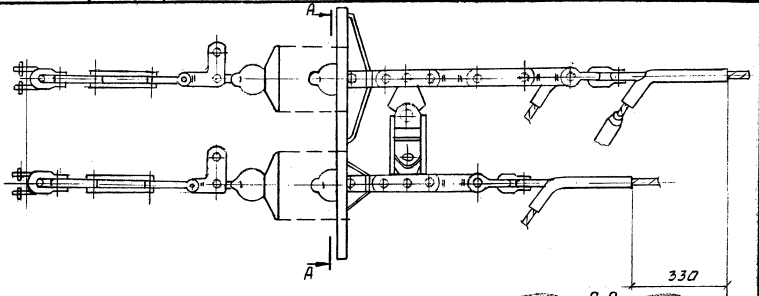
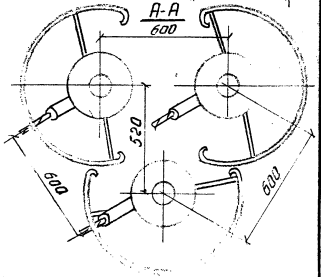


Рис. 0-3. Гирлянда натяжная  
3-х цепная.  
(По типовому проекту ОДП ЭСП  
3516 тм, альбом IV)



М.Э.С. 251/2-30 Р-ЧГ Т 570  
Копировать  
ВЛ-Т(К-5-25)  
Формат А4  
Лист  
23

Ф 4  
ГОСТ 21.103-71

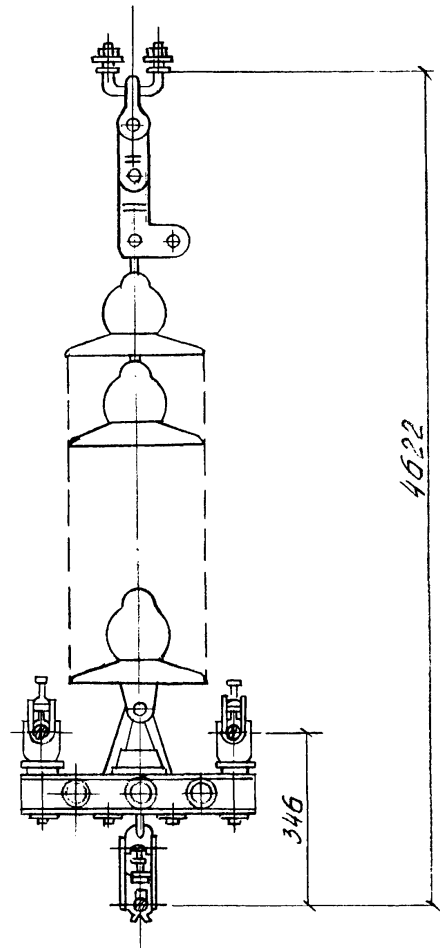


Рис. 0-4. Стрлянда поддэржываюшчя  
 адноцелная  
 (По типовому проекту ОДП -ЭСП 3516 тм, альбом IV)

Ліст № 24  
 23574  
 М. 022 2516-80 РГ-473 Т 500

ВЛ-Т(К-5-25) Лист 24



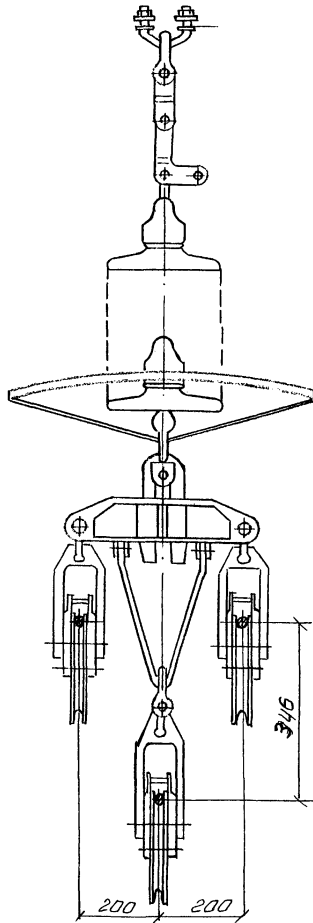


Рис. 0-5 Гирлянда поддерживающая одноцельная  
для промежуточно-угловых опор  
(по типовому проекту ДПН ЭСП 3516тм, альбом IV)

Шифр модели 23517  
Подпись и дата  
Взам. инв. №

ВЛ-Т(К-5-25)

Лист  
25

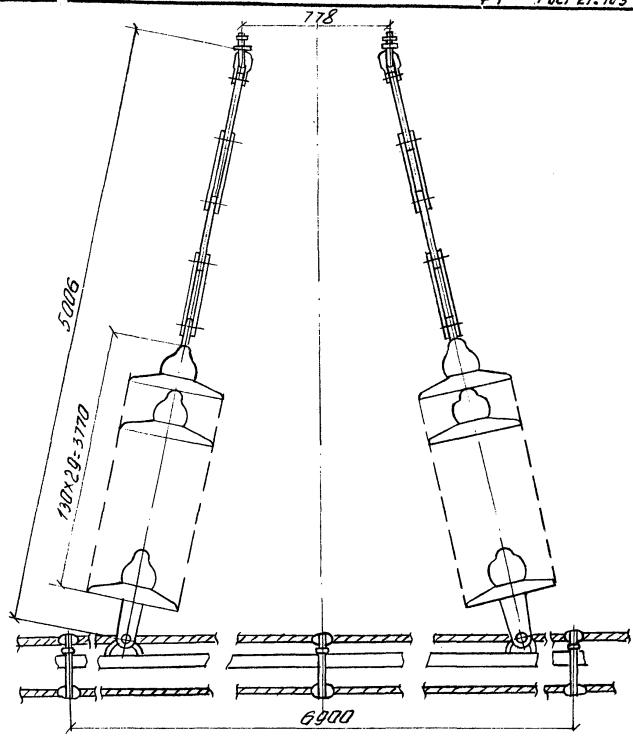


Рис. 0-6. Гирлянда поддерживающая  
 двухъярусная для вставки шлейфов  
 (По типовому проекту ОДП, ЭСП 3576 тм, Альбом IV)

Инв. № подл. 23517  
 Подпись и дата

ВЛ-Т(К-5-25) Лист 26

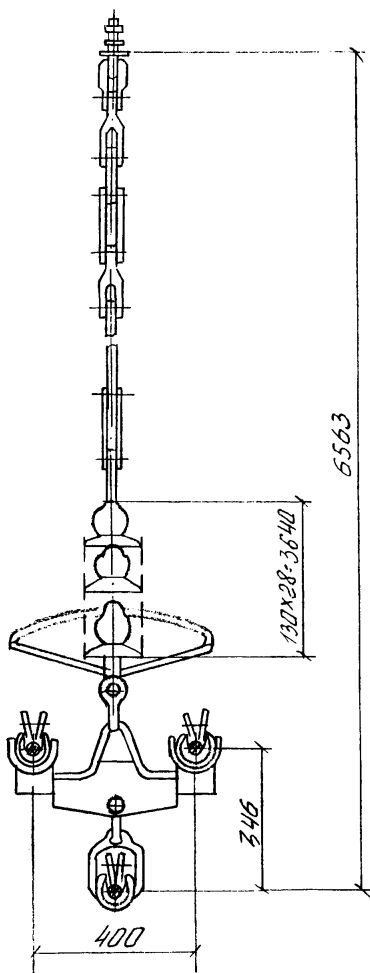


Рис. 0-7. Ширянда поддерживающая одноцепная  
для обводки шлейфа  
(По типовому проекту ОДП ЭСП 3516 тм, Альбом IV)

Шифр изделия, Получен и дата Вх. шифр  
23517

ВЛ-Т(К-5-25)

Лист  
27

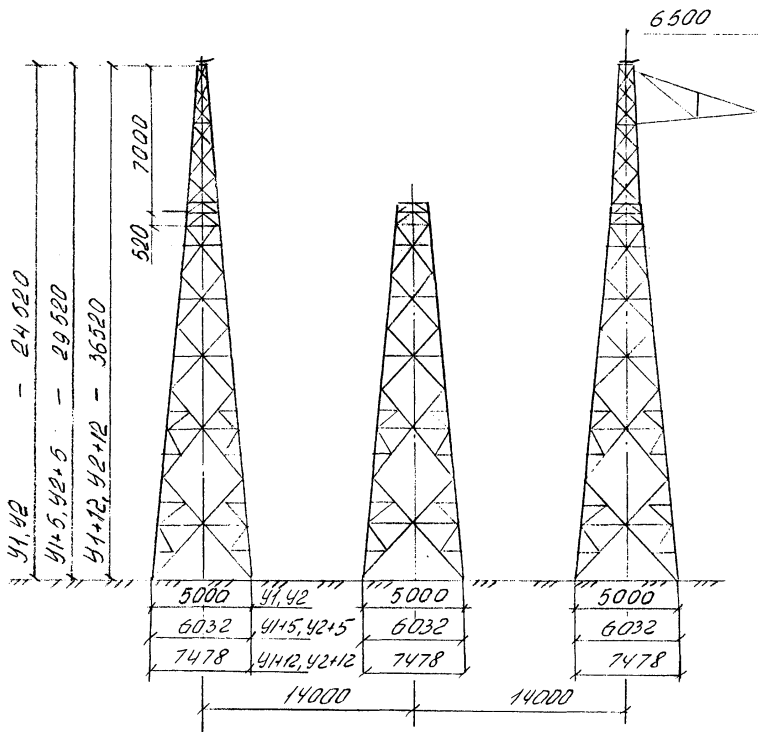


Рис. 0-8. Анкерно-угловые опоры типа 41, 42

Шифр подл. 23517  
 Издательство  
 ВЭИ им. А.Н. Косыгина

ВА-Т(К-5-25) 28

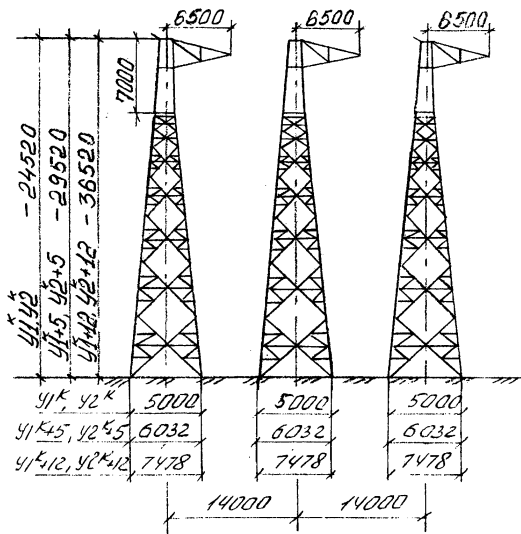


Рис. 0-9. Анкерно-угловые опоры типа 41<sup>к</sup>, 42<sup>к</sup>

Лин. № подл. 23514  
Подпись и дата ЧМ. ШР. №

ВА-Т(К-5-25)

Стр. 29

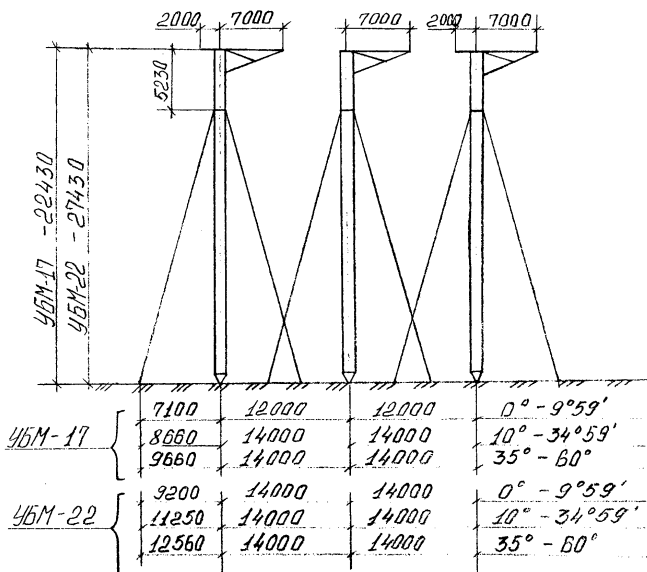


Рис. 0-10. Анкерно-угловые металлические опоры на оттяжках типа УБМ-17 и УБМ-22

Лист № 3 из 3-х, Подпись и дата 06.11.2014

ВА-Т(К-5-25)

Стр. 20

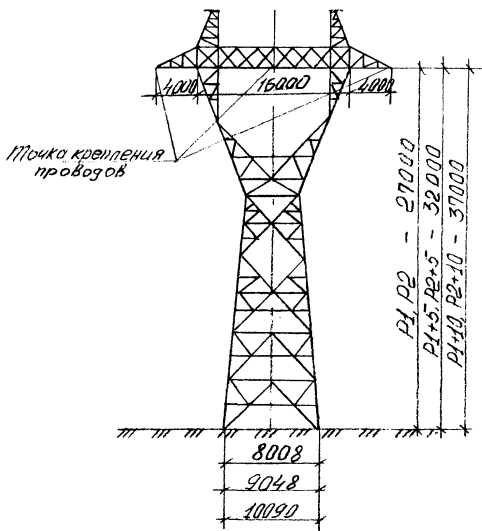


Рис. 0-11. Промежуточные металлические опоры типа P1, P2

Шифр проекта  
2351X

Подпись и дата  
В.И.И.И.И.И.

ВА-Т(К-5-25)

Стр.  
31

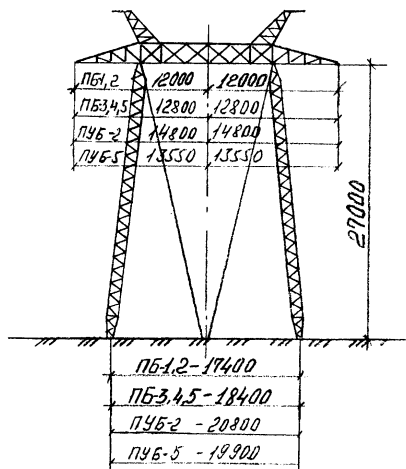


Рис. 0-12 Промежуточные и промежуточно-угловые металлические опоры ПБ и ПЧБ

Лист № подл. 23614  
Подпись и дата С. И. И. №

ВЛ-Т(К-5-25)

Стр.  
32



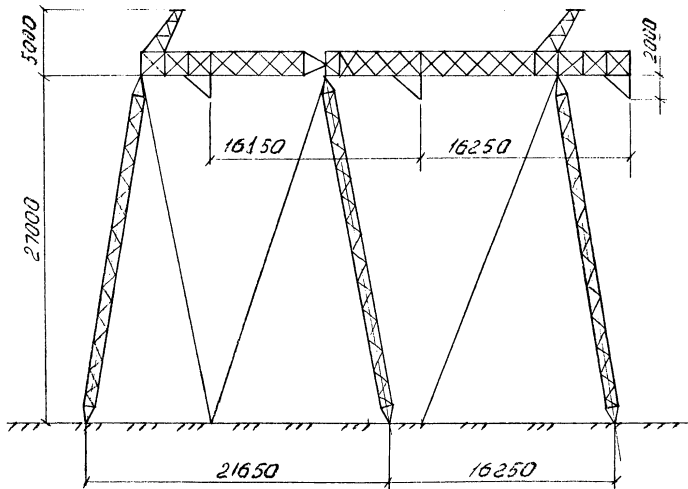


Рис. 0-13 Промежуточно-угловая металлическая опора типа ПУБ-20.

Шифр подл. 28514  
 Подпись и дата

ВА-7(К-5-25) лист 33

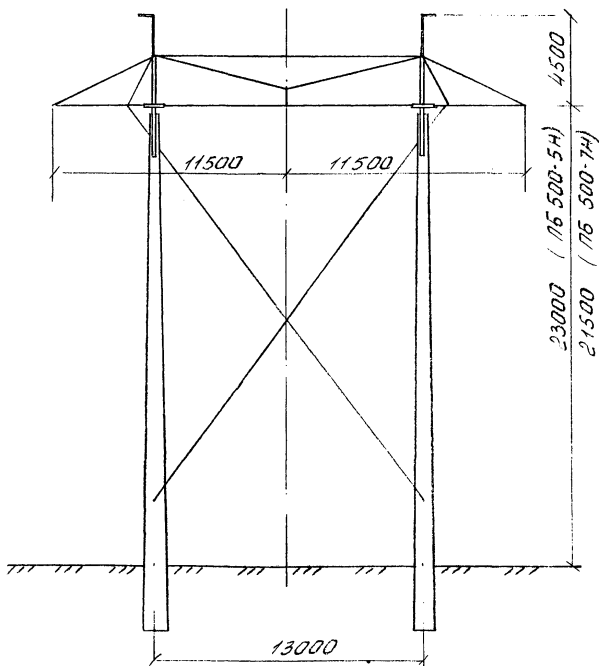


Рис. А-14 Промежуточные железобетонные аппараты типа ПБ 500-5Н и ПБ 500-7Н

Изм. № подл. 2357X  
 Подпись и дата. Взам. Инв. №

ВА-7(К-5-25) Лист 34

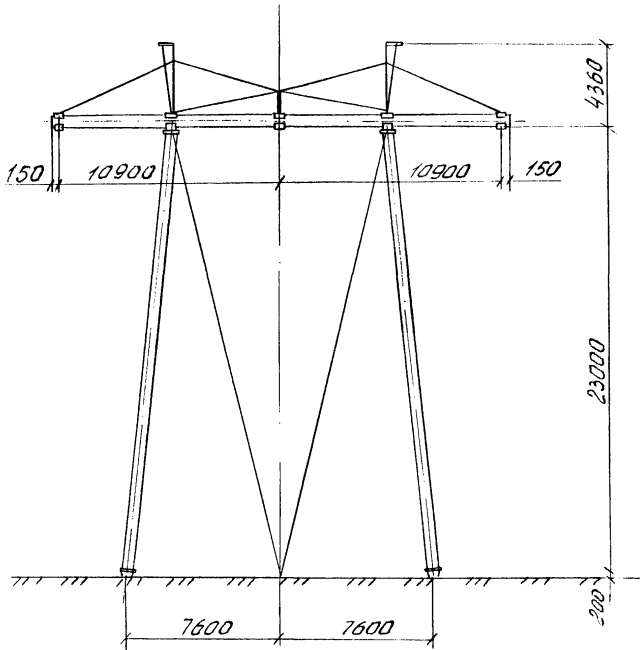


Рис. 0-15 Промежуточная железобетонная опора типа ПБ 500-1

Шифр подл.  
23517

Позиция и дата вкл. в изд. №

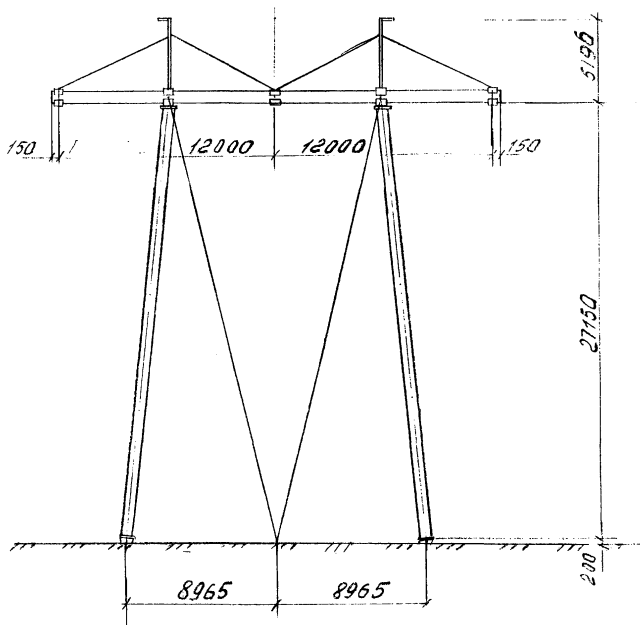


Рис. 0-16 Промежуточные железобетонные опоры  
типа 16500-3.

Лист № подл.  
23517

М.О.С. 29/к-80 ПР-477 1500

ВА-Т(К-5-25)

Копировал

Формат 11

Лист  
36

Технологическая карта

ВЛ 500 кВ

Натягивание, визирование и крепление

проводов на участке ВЛ, ограниченном

К-5-25-19

анкерно-угловой и промежуточной опорами

### 1. ОБЛАСТЬ ПРИМЕНЕНИЯ

1.1. Технологическая карта разработана на натягивание, визирование и крепление проводов на участке ВЛ, длиной до 6 км, ограниченном анкерно-угловой и промежуточной опорами.

1.2. В состав работ, рассматриваемых картой, входят:

1.2.1. Подъем свободных натяжных гирлянд с проводом на анкерно-угловую опору.

1.2.2. Натягивание и визирование провода до проектной стрелы провеса.

1.2.3. Временное закрепление отвизированного провода пролета за якорь.

### 2. ОРГАНИЗАЦИЯ И ТЕХНОЛОГИЯ РАБОТ

2.1. До начала производства работ по натягиванию проводов должен быть определен участок ВЛ длиной до 10 км, ограничивающийся промежуточной опорой, за которой согласно технологическим картам К-5-25-35 либо К-5-25-37 должны быть сооружены жоры для временной поданкеровки проводов.

План расположения жорей для промежуточной поданкеровки проводов в пролетах, ограниченных опорами типа Р2 либо ПБ 500-5Н см. рис. 19-1,

Шифр по плану 23517  
Подпись и дата 19.11.1980

ВЛ-Т(К-5-25) Лист 209

опорами типа ПБ либо ПБ 500-1 см. рис. 19-2. На этом участке должна быть закончена раскатка проводов с подъемом их в раскаточных роликах на промежуточные опоры согласно технологическим картам К-5-25-1; -2; -5-1; а также выверена на пикеты комплекты арматуры и изоляторов для натяжных гирлянд и заготовлены полупетли шлейфов необходимой длины.

2.2. Работы по натягиванию проводов производятся трактором Т-130 М или другим механизмом тягового класса 10 тс, снабженного лебедкой.

2.3. Технологическая последовательность производства работ:

2.3.1. Собрать у анкерно-угловой опоры на подкладках, согласно чертежам, натяжные гирлянды изоляторов.

2.3.2. Обрезать раскатанные провода со стороны анкерно-угловой опоры. Опрессовать натяжные зажимы. Разделку провода и опрессовку зажимов производить согласно сборнику К-5-24.

2.3.3. Присоединить провода к свободным натяжным гирляндам изоляторов и произвести поочередный подъем их на анкерно-угловую опору (рис. 15-1, рис. 15-2).

2.3.4. Присоединить к концу провода за промежуточной опорой, ограничивающей участок, ~~универсальный строп~~ <sup>универсальный строп</sup> ~~с помощью~~ <sup>с помощью</sup> посредством монтажного клин-ового зажима.

2.3.5. Натянуть ходом трактора провод фазы на участке ВЛ так, чтобы расстояние между линиями проводов ~~вдоль~~ <sup>вдоль</sup> ~~визирного~~ <sup>визирного</sup> ~~промежуточного~~ <sup>промежуточного</sup> ~~визира~~ <sup>визира</sup> было равно 0,3 м. Стрела провеса задается в монтажных таблицах и выбирается в соответствии с фактической температурой воздуха на день монтажа. При промежуточных значениях температуры стрела провеса вычисляется методом интерполяции.

2.3.6. Произвести визирование провода на участке ВЛ по визирным рейкам (рис. 19-3, рис. 19-4). При этом провод подгоняется под линию

Шифр докум.  
 23517  
 Подпись и дата  
 Элект. тип.

ВЛ-Т(К-5-25)

Лист  
210

визирования сверху. Визирные рейки закрепляются на промежуточных опорах согласно рис. 17-3, 17-4.

При длине участка ВЛ до 3 км визирование производится только в одном втором от <sup>4</sup>кэца пролета, при длине участка ВЛ более 3 км визирование производится во втором от начала и конца промежуточных пролетах.

2.3.7. Установить на отвизированный провод непосредственно после раскаточного ролика, подвешенного на граничной промежуточной опоре, монтажный клиновой зажим (для опор Р1, Р2 и ПБ500-5Н, ПБ500-7Н) с тросом, <sup>рис. 19-5</sup> другой конец которого с помощью трактора присоединить к выпуску якоря. Ослабить конец провода, вытягиваемого трактором, и передать тяжение на якорь (см. рис 19-4). Для опор типа ПБ1-1Б5 и ПБ500-1,3 клиновой зажим после визирования накладывается на провод непосредственно вблизи якоря (см. рис. 19-3).

2.3.8. Замерить стрелу провеса провода через 15 минут после передачи тяжения на якорь и, в случае отклонения ее от проектной величины произвести регулировку путем изменения длины звеньев ПРТ и ПРР. <sup>рис. 19-6</sup>

Схемы временного крепления проводов за якорь для участков ВЛ, ограниченных опорами типа ПБ1-5 либо ПБ500-1,3 (см. рис. 19-7), опорами типа Р1 (Р2), ПБ500-5Н, ПБ500-7Н см. рис. 19-8

2.4. При натягивании, визировании и подъеме проводов на анкерно-угловую опору следует руководствоваться указаниями по технике безопасности, изложенными в п.п. 14, 15, 16 общей части настоящего сборника.

Особое внимание обратить на следующее:

2.4.1. Тяговые механизмы для натягивания проводов следует устанавливать от опоры на расстоянии не менее двойной ее высоты.

Лист № подл.  
23577

М. ДЭС 25/12-80 ПР-411 + 500

Копировать

ВЛ-Т(К-5-25)

Лист

211

Формат 11

2.4.2. При натягивании проводов в пролете следует выставить дежурных и обозначить опасные зоны четкими надписями на русском языке и языке коренного населения.

2.4.3. Запрещается находиться под проводами во время их визирования.

2.5. Работы по натягиванию и визированию проводов выполняются звеном рабочих в составе

Профессия	Разряд	Кол., чел.
Электролинейщик	6	1
Электролинейщик	5	2
Электролинейщик	4	1
Электролинейщик	3	4
Машинист трактора	6	1

С. № подл. 2357  
 Подпись и дата: Ф. И. О. 200

ВЛ-Т(К-5-25)

Лист  
212

М. Д. С. 29/1-80 ПР-411 Т 500

Копирован

Формат 11



### 2.6. Калькуляция трудовых затрат

Обоснование	Наименование работ	Ед. изм.	Норма времени на един. измер.		Объем работ	Трудозатраты	
			чел.-ч	маш.		чел.-ч	маш.
ВНИР § 23-3-19 табл. 2, стр. 26	Сборка натяжных гирлянд изоляторов (30 изоляторов в цепи)	I гирлянда	1,6	-	9	14,4	
ВНИР § 23-3-24 табл. I, стр. 17, 18 п. 3	Натягивание, визирование и крепление проводов (3 фазы - 9 проводов)	I участок ВЛ длиной 6 км	234,0	29,5	I	234,0	29,5
	ИТОГО					248,4	29,5
	Общие трудозатраты составляют		277,9			чел.-ч	

на I участок ВЛ

Копировать

ВЛ-1 (К-5-25)

Формат 11

Лист  
213

р.ч

ГОСТ 21.103-78

## 3. ТЕХНИКО-ЭКОНОМИЧЕСКИЕ ПОКАЗАТЕЛИ

Показатели	Натягивание и визирование проводов на участке ВЛ длиной <u>до</u> 6 км	
Трудоемкость, чел.-дн.		33,9
Работа механизмов, маш.-ом.		3,6
Численность звена, чел.		9
Продолжительность монтажа участка, омен		3,8
Производительность звена за смену, пролетов		0,26

## 4. МАТЕРИАЛЬНО-ТЕХНИЧЕСКИЕ РЕСУРСЫ

4.1. Потребность в основных машинах, оборудовании, приспособлениях, инструменте и инвентаре (на одно звено)

Наименование	Тип	Марка ГОСТ	Кол. шт.	Примечание
Трактор	газовичный	T-190 M	1	с лебдкой ЛН-8
Монтажный зажим	клиновой	МК-4	10	
Сквба		СК-16	18	
Скоба		СК-12	9	
Звено	промежуточн.	ПРР-19	18	
Звено		ПТР-16	9	
Трос $\phi$ 17,5 мм	такелажн.	канат лебедки трактора 3077-80	1	$l = 150$ м 17,5-Г-1-Н-180
Трос $\phi$ 17,5 мм		3077-80	9	$l = 20$ м (для анкеровки проводов, подвеш. на опорах ПБ и ПБ 500-Г) 17,5-Г-1-Н-180
ВЛ-Т(К-5-25)				Лист 214

Изм. № 000. Подпись и дата. Фирма. № 23577

Продолжение

Наименование	Тип	Марка ГОСТ	Кол. шт.	Примечание
Трос $\phi$ 17,5 мм	такелажный	3077-80	9	$l = 102$ м (для анкеро- вки проводов, подвеш. на оп- рах Р2 и ЛБ 500-5Н)
Якорь	деревоземляной	Q=15 тс	3	17,5-1-Н-180 см. карту К-5-25-35, -37
Лес	круглый	9463-72	0,3 <sup>3</sup>	
Строп	кольцевой	СКК1-18,0 25573-82	2500 2	из троса $\phi$ 25мм 3079-80

4.2. Потребность в эксплуатационных материалах

Наименование	Норма на один час работы, кг	Количество на про- лет, длиной 5 км кг
Дизельное топливо	8	236,2
Дизельная смазка	0,4	11,88

Ш.№ подл. 23577  
Лист № 11

ВЛ-Т(К-5-25) Лист  
215

ЧН в N подл	Подписи и дата	Взрм. и № вл
23517		

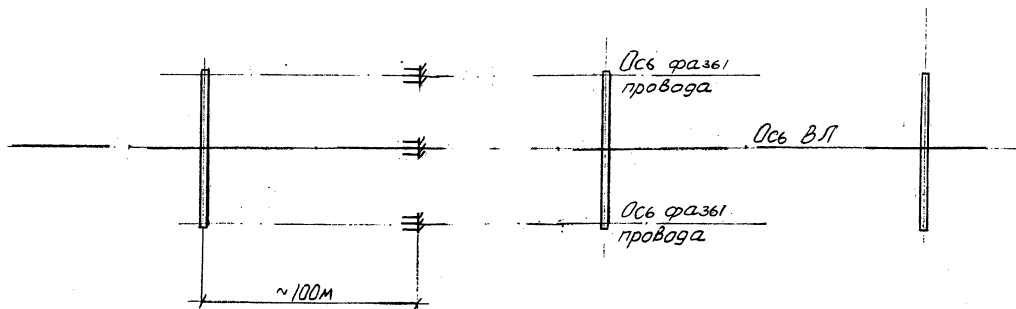


Рис. 19-1. План расположения якорей для промежуточной поданкер-  
ровки проводов в пролетах, ограниченных опорами типа  
Р2, ПБ 500-5Н

ВЛ-Т (К-5-25)

Лист  
26

формат И

Шифр № подл.	Подпись и дата	Вид, шифр №
23517		

М.О.С. 251/К-30/П-УИ Т.500

Колпачки

ВЛ-Т(К-5-25)

Формат 11

Лист 217

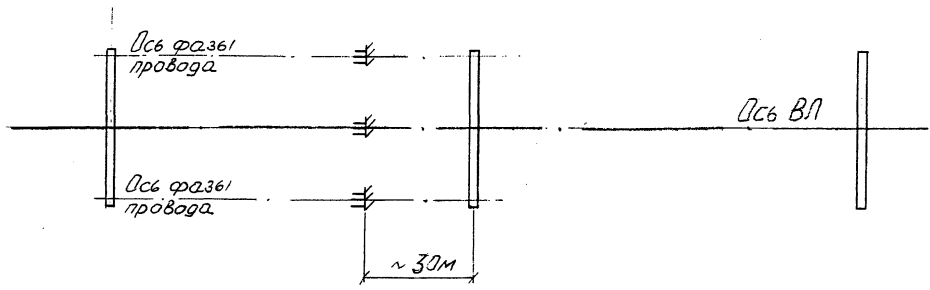
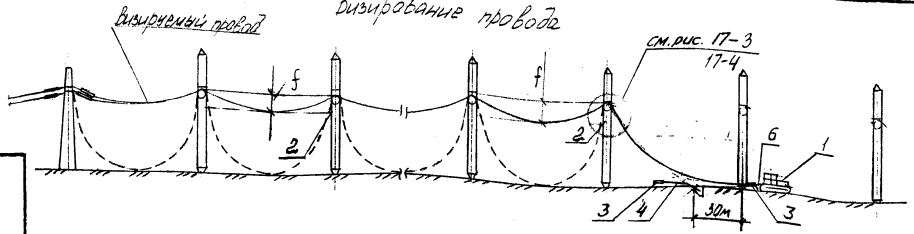


Рис. 19-2 План расположения якорей для промежуточной поданкер-  
 ражки проводов в пролетах, ограниченных опорами ПБ 1-5,  
 ПБ-500 1, 3.

Ф.У. ГОСТ 21.103-78

### Визирование провода



### Закрепление отвизированного провода за якорь

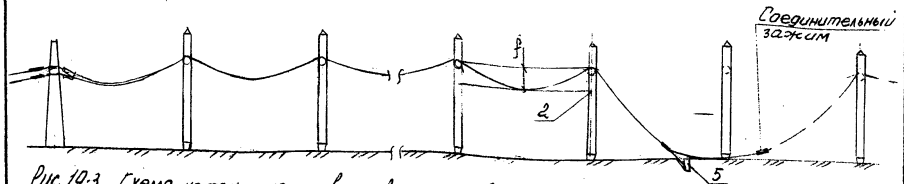


Рис. 19-3. Схема натяжения и визирования провода в пролёте, ограниченном анкерно-угловой опорой типа У1 (У2) и промежуточной опорой типа ПБ1-ПБ5 (ПБ500-1; 3)

- 1 Трактор Т-130М; 2-визирная рейка; 3-Монтажный клиновидный зажим МК-4;
- 4 Трос  $\phi$  17,5 мм  $e=20$  м; 5-Якорь  $Q=15$ т; 6-Строп СКК1-11, D 2500

Колдобая

ВЛ-Т (К-5-25)

Формат 11

Лист 218

Ф 4 лист 21. 103-78

М.Д. № 2516-40 м. ч. 1 + 500

Копировать

ВЛЭТ (К-5-25)

Формат И

Лист 2/19

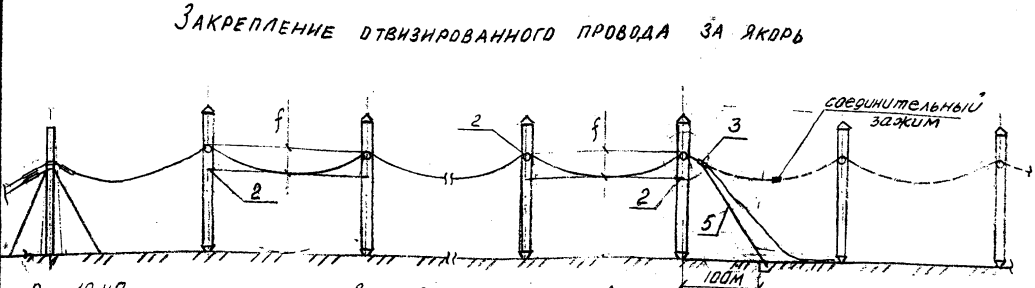
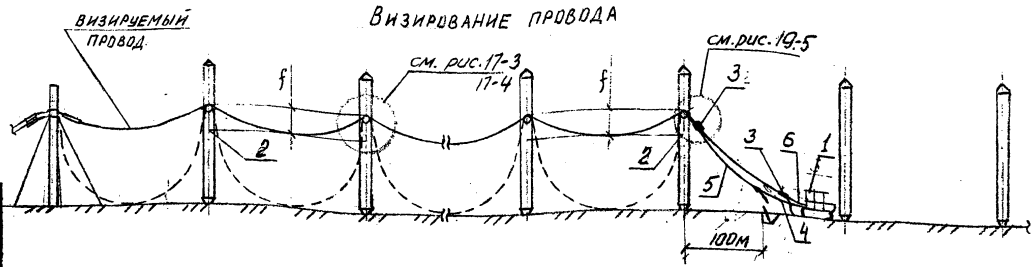
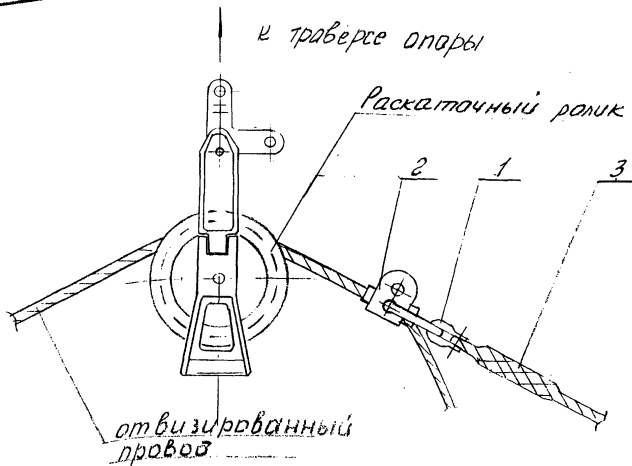


Рис 19-4. Схема натяжения и визирирования провода в пролете, ограниченном анкерно-угловым опорой типа УБМ и промежуточной опорой типа Р1(Р2), (ПБ-500-54)

- 1-Трактор Т-130М; 2-Визирная рейка; 3-Клиновидный зажим МК-4; 4-Трос  $\phi 17,5\text{мм}$ ,  $l=150\text{м}$   
 5-Трос  $\phi 17,5\text{мм}$   $l=102\text{м}$ , 6-Строп. скк 1-11,0 2500

Ф 4 Лист 21.103-78



поз. 3

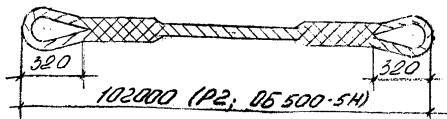


Рис. 19-5 Крепление провода к якорю в промежуточном пролете, ограниченном опорами P1(P2), П5 500-5H.

- 1 - Скоба СК-12
- 2 - Монтажный зажим МК-4
- 3 - Трос  $\phi 17.5$  мм.  $L=192$  м

№ инв. 23514

23514

ВЛ-Т(К-5-25)

Лист 220



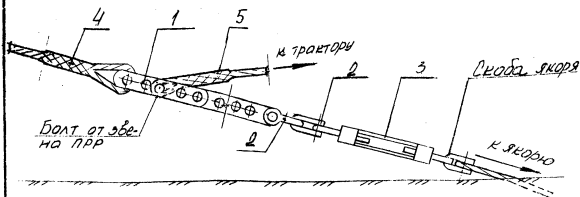


Рис. 19-б. Крепление такелажного троса при регулировке стрелы провеса провода

- 1-Звено промежуточное ПТР-16
- 2-Скоба СК-16
- 3-Звено ПТР-16
- 4-Трос  $\phi 17.5$  мм,  $L=20$  м (для опор ПБ4÷ПБ5 и ПБ 500-1;3) и  $L=182$  м (для опор Р2 и ПБ 500-5)
- 5-Трос  $\phi 17.5$  мм,  $L=150$  м

Шифр № введ. 23514  
 Подпись и дата  
 Взам. инв. №

ВЛ-7(К-5-25)

Лист  
 221

Ш. № подл.	Подпись и дата	Взам. инв. №
23577		

М. ДС 251 К-ХУВ-ЧТ 1570

Копировка

ВЛ-Т (К-5-25)

Формат 11

Лист 222

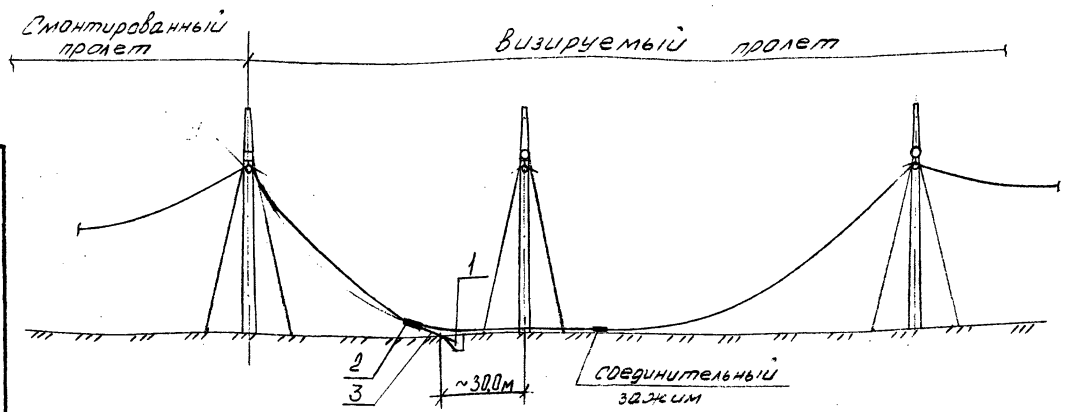


Рис. 19-7 Схема временного крепления проводов в промежуточном пролете, ограниченном опорой типа ЛБ1-755 (ЛБ 500-1,3)

- 1 - Узор  $Q=15$  т.с.
- 2 - Монтажный клиновидный зажим МК-4.
- 3 - Трос  $\phi 17.5$  мм  $l=20$  м

Ф 4 ГОСТ 21.103-78

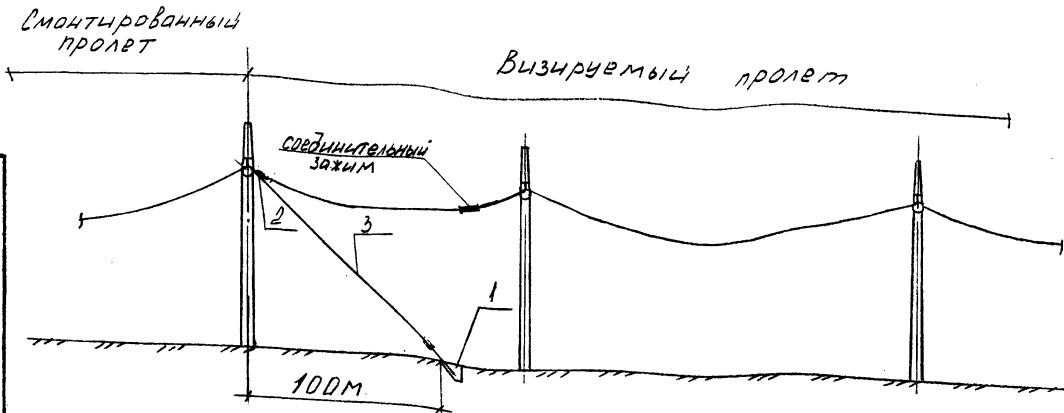


Рис 19-8 Схема временного крепления проводов в промежуточном пролете, ограниченном опорами Р1(Р2), (по 500-5Н)

- 1 Якорь  $Q=15$  тс.
- 2 Монтажный клинчатый захват МК-4
- 3 Трос  $\phi 17,5$  мм  $l=102$  м.

Копировать

ВЛ-Т (К-5-25)

Формат 11

Лист  
025

Ф4 ГОСТ 21.103-78