

МИНИСТЕРСТВО ЭНЕРГЕТИКИ И ЭЛЕКТРИФИКАЦИИ СССР
Главное производственно-техническое управление по строительству
Всесоюзный институт по проектированию организации
энергетического строительства
«ОРГЭНЕРГОСТРОЙ»

ТЕМА № 5628 ПЛАНА ЦО
ТЕХНОЛОГИЧЕСКИЕ КАРТЫ НА СООРУЖЕНИЕ ВЛ И ПС
35-1150 кВ

РАЗДЕЛ 12. МОНТАЖ ПРОВОДОВ И ГРОВОЗАЩИТНЫХ
ТРОСОВ ВЛ 35-500 кВ

К-5-25

(СБОРНИК)

МОНТАЖ ПРОВОДОВ И ГРОВОЗАЩИТНЫХ ТРОСОВ ВЛ 500 кВ

ЗАМ. ГЛАВНОГО ИНЖЕНЕРА *Г. Н. Эленботен* — Г. Н. ЭЛЕНБОТЕН
НАЧАЛЬНИК ОТДЕЛА ЭМ-20 *В. А. Полубков* В. А. ПОЛУБКОВ
ГЛАВНЫЙ СПЕЦИАЛИСТ *Е. Н. Коган* 18.03.86 Е. Н. КОГАН
ГЛАВНЫЙ ИНЖЕНЕР ПРОЕКТА *А. А. Кузин* 18.03.86 А. А. КУЗИН

Шифр докум. и дата в зам. инж. и дата
23517
Шифр докум. и дата
18.03.86

Сборник К-5-25 состоит из тридцати семи технологических карт на монтаж проводов и грозозащитных тросов одноцепных ВЛ 500 кВ сооружаемых на металлических и железобетонных опорах следующих типов:

- промежуточных на оттяжках (ПБ) и свободностоящих (Р)
- промежуточно-угловых на оттяжках (ПУБ)
- промежуточных железобетонных на оттяжках (ПБ 500-1, ПБ 500-3) и свободностоящих (ПБ-500-5Н и ПБ 500-7Н)
- анкерно-угловых свободностоящих (У) и на оттяжках (УБМ)

Карты служат руководством при сооружении линии электропередачи и являются пособием при проектировании производства работ.

С выходом настоящего сборника аннулируются типовые технологические карты К-5-4 и К-5-10 .

Подпись и дата: 1986 №

23517

				ВЛ-Т(К-5-25)			
ГЛП	Кузлин	МЦНИ	18.03.86	Технологические карты Монтаж проводов и грозозащитных тросов ВЛ 500 кВ	Лядва	Луст	Лустов
Н. контр	Полудков	Лядва	18.03.86		2	335	
Нач. отд.	Полудков	Лядва	18.03.86		Всероссийский институт "ОРГЭНЕРГСТРОЙ" отдел 9М-20		
М. спец	Воган	Лядва	18.03.86				
Ст. инж	Кудиново	Лядва	18.03.86				

СОДЕРЖАНИЕ

стр.

Монтаж проводов и грозозащитных тросов	9
Общая часть	9
Технологическая карта К-5-25-1	
Раскатка проводов и грозозащитных тросов с неподвижных раскаточных устройств	37
Технологическая карта К-5-25-2	
Раскатка проводов и грозозащитных тросов с раскаточного прицепа	51
Технологическая карта К-5-25-3	
Подъем грозозащитных тросов на металлические свободностоящие, металлические и железобетонные опоры на оттяжках при раскатке	59
Технологическая карта К-5-25-4	
Подъем грозозащитных тросов на порталные железобетонные опоры с внутренними связями при раскатке	65
Технологическая карта К-5-25-5	
Подъем проводов с гирляндами изоляторов на металлические порталные опоры на оттяжках при раскатке	71
Технологическая карта К-5-25-6	
Подъем проводов с гирляндами изоляторов на металлические свободностоящие опоры при раскатке	79

Униф. н. л. код. 23 517
 Подписи и даты: 30. 11. 1967 г.

Технологическая карта К-5-25-7
 Подъем проводов с гирляндами изоляторов
 на металлические промежуточно-угловые
 порталные опоры типа ПУБ-20 на оттяжках
 при раскатке 86

Технологическая карта К-5-25-8
 Подъем проводов с гирляндами изоляторов
 на порталные свободностоящие железо-
 бетонные опоры с внутренними связями
 при раскатке 93

Технологическая карта К-5-25-9
 Подъем проводов с гирляндами изоляторов
 на порталные железобетонные опоры на
 оттяжках при раскатке 99

Технологическая карта К-5-25-10
 Подъем проводов без гирлянд изоляторов
 на металлические порталные опоры на
 оттяжках при раскатке 107

Технологическая карта К-5-25-11
 Подъем проводов без гирлянд изоляторов
 на металлические свободностоящие опоры
 при раскатке 115

Технологическая карта К-5-25-12
 Подъем проводов без гирлянд изоляторов
 на порталные свободностоящие железо-
 бетонные опоры с внутренними связями
 при раскатке 123

УИИЛ № 102/1
 23 517
 Подписи и даты
 Служ. штамп

Технологическая карта К-5-25-13

Подъем проводов без гирлянды изоляторов
на порталные железобетонные опоры на
оттяжках при раскатке 130

Технологическая карта К-5-25-14

Натягивание, визирование и крепление
грозозащитных тросов в анкерном пролете
без промежуточных опор 138

Технологическая карта К-5-25-15

Натягивание, визирование и крепление
проводов в анкерном пролете без промежуточ-
ных опор 156

Технологическая карта К-5-25-16

Натягивание, визирование и крепление
грозозащитных тросов в анкерном пролете
с промежуточными опорами 175

Технологическая карта К-5-25-17

Натягивание, визирование и крепление
проводов в анкерном пролете с промежу-
точными опорами 185

Технологическая карта К-5-25-18

Натягивание, визирование и крепление
грозозащитных тросов на участке ВЛ,
ограниченном анкерно-угловой и
промежуточной опорами 197

Уч. № подл.
23517

Подпись и дата
Контр. инв. №

Технологическая карта К-5-25-19

Натягивание, визирование и крепление проводов на участке ВЛ, ограниченном анкерно-угловой и промежуточной опорами 209

Технологическая карта К-5-25-20

Натягивание; визирование и крепление грозозащитных тросов на участке ВЛ, ограниченном промежуточной и анкерно-угловой опорами. 224

Технологическая карта К-5-25-21

Натягивание, визирование и крепление проводов на участке ВЛ, ограниченном промежуточной и анкерно-угловой опорами. 232

Технологическая карта К-5-25-22

Перекладка грозезащитных тросов без опускания ■■■■■ на промежуточных опорах. 242

Технологическая карта К-5-25-23

Перекладка проводов без опускания ■■■■■ на металлических опорах 248

Технологическая карта К-5-25-24

Перекладка проводов без опускания ■■■■■ на порталных свободстоящих железобетонных опорах с внутренними связями 255

Технологическая карта К-5-25-25

Перекладка проводов без опускания ■■■■■ на порталных железобетонных опорах на оттяжках 261

Уч. № подл. 23517
Подпись и дата
Взят. инт. №

Технологическая карта К-5-25-26	
Перекладка проводов с опусканием на землю на порталных металлических опорах на оттяжках	267
Технологическая карта К-5-25-27	
Перекладка проводов с опусканием на землю на металлических свободностоящих опорах	275
Технологическая карта К-5-25-28	
Перекладка проводов с опусканием на землю на порталных свободностоящих железобетон- ных опорах с внутренними связями	283
Технологическая карта К-5-25-29	
Перекладка проводов с опусканием на землю на порталных железобетонных опорах на оттяжках	290
Технологическая карта К-5-25-30	
Установка дистанционных распорок на трех проводах фазы с монтажной тележки	297
Технологическая карта К-5-25-31	
Установка дистанционных распорок на трех проводах фазы с телескопической вышки	304
Технологическая карта К-5-25-32	
Монтаж петель шлейфов на анкерно-угловых металлических опорах У1 ^К и У2 ^К	310
Технологическая карта К-5-25-33	
Монтаж петель шлейфов на анкерно-угловых металлических опорах типа У1 и У2	317

Технологическая карта К-5-25-34

Устройство якоря для временного промежуточного
крепления грозозащитного троса в обводненных
грунтах 325

Технологическая карта К-5-25-35

Устройство якоря для временного промежуточного
крепления проводов в обводненных грунтах 332

Технологическая карта К-5-25-36

Устройство якоря для временного промежуточного
крепления грозозащитного троса в необводненных
грунтах 340

Технологическая карта К-5-25-37

Устройство якоря для временного промежуточного
крепления проводов в необводненных грунтах 348

Инв. № подл.	29517
Подпись и дата	
С. И. Шиб. С.	

Монтаж проводов и грозозащитных тросов

K-5-25

Общая часть

I. В настоящий сборник включены технологические карты, охватывающие комплекс работ по монтажу проводов и грозозащитных тросов на ВЛ.

Расположение карт в сборнике указано ниже в таблицах

Вид работ	Тип промежуточных опор				
	ПБ I+5	Р	ПДБ	ПБ 500-I	ПБ 500-5Н
Раскатка проводов и тросов	ПБ с неподвижных устройств				
		K-5-25-1 лист 37			K-5-25-2 лист 37
		K-5-25-3 лист 39			K-5-25-4 лист 39
Подъем на опоры	про с гириями до без гирияд	K-5-25-5 лист 77	K-5-25-6 лист 79	K-5-25-7 лист 80	K-5-25-8 лист 83
		K-5-25-10 лист 107	K-5-25-11 лист 115		K-5-25-13 лист 123
Пере- клад- ка	с опус- канием на зем- лю без опуска- ния	K-5-25-22 лист 242			
		K-5-25-26 лист 267	K-5-25-27 лист 275		K-5-25-29 лист 290
		K-5-25-23 лист 248			K-5-25-25 лист 267

В таблице выделены предпочтительные технологические варианты по подъему и перекладке проводов.

Лист № 23517
Подпись и дата

Вид работ		Тросы	Провода
Натягивание, визирование и крепление в пролетах	А - А	<u>К-5-25-14</u> лист 138	<u>К-5-25-15</u> лист 156
	А - П...П - А	<u>К-5-25-16</u> лист 175	<u>К-5-25-17</u> лист 185
	А - П	<u>К-5-25-18</u> лист 197	<u>К-5-25-19</u> лист 209
	П - А	<u>К-5-25-20</u> лист 224	<u>К-5-25-21</u> лист 232
Устройство якорей для промежуточной поданкеровки	в необходимом грунте	<u>К-5-25-36</u> лист 340	<u>К-5-25-37</u> лист 348
	в обводненном грунте	<u>К-5-25-34</u> лист 325	<u>К-5-25-35</u> лист 332
Установка распорок	с тележки	-	<u>К-5-25-30</u> лист 297
	с вышки	-	<u>К-5-25-31</u> лист 304
Монтаж шлейфов	На опорах У1 ^к , У2 ^к	-	<u>К-5-25-32</u> лист 310
	На опорах У1, У2	-	<u>К-5-25-33</u> лист 317

2. Карты разработаны для монтажа сталеалюминиевых проводов сечением до 500/64 мм² (по три в фазе) и грозозащитных тросов марки С-70 на ВЛ, сооружаемых на унифицированных и типовых опорах.

УИЛ-А подв. Листов и деталей. Лист. УИЛ-А
 23517

3. Конструкции натяжного и поддерживающего крепления проводов и грозозащитных тросов приняты по типовому проекту № 3516 тм , альбом IV ОДП института "Энергосетьпроект" и приведены на рис. 0-1, 0-2, 0-3, 0-4 , 0-5, 0-6, 0-7.

4. Схемы опор приняты согласно каталогу № 5713 тм-т 3 института "Энергосетьпроект", выпуск 1985 года и приведены на рис. 0-8, 0-9 , 0-10, 0-11, 0-12, 0-13, 0-14 , 0-15, 0-16.

5. До начала монтажа проводов и грозозащитных тросов должны быть выполнены следующие работы, не учитываемые настоящими технологическими картами:

5.1. Установка, выверка, полное закрепление и заземление всех опор в пролете, подлежащем монтажу.

5.2. Переустройство пересечений согласно проекту.

5.3. Расчистка трассы ВЛ от леса, кустарника, валунов и других предметов, мешающих производству монтажных работ.

5.4. Комплектование арматуры, и изоляторов с отбраковкой согласно техническим условиям.

6. В длинных анкерных пролетах рекомендуется вести монтаж проводов и грозозащитных тросов участками протяженностью не более 6 км с промежуточной поданкерровкой за временные якоря.

При выборе места для устройства якорей следует избегать их расположения в затопляемых поймах и на косогорах.

7. Опрессовку соединительных и натяжных зажимов, а также термосварку при монтаже проводов и грозозащитных тросов следует вести в соответствии с технологическими картами К-5-24 .

8. Время нахождения проводов в раскаточных роликах до перекладки и в зажимах без установки гасителей вибрации не должно превышать 20 суток.

9. Картами предусмотрен монтаж проводов и грозозащитных тросов

Инв. № подл.
23577
Подпись и дата
Лист

ВЛ-Т(К-5-25) //

Формат А4

специализированными звеньями комплексной бригады при поточном строительстве ВЛ.

Состав комплексной бригады (без вспомогательных работ)

Электролинейщик	6 р (бригадир)	- 1 чел.
Электролинейщик	5 р	- 6 чел.
Электролинейщик	4 р	- 4 чел.
Электролинейщик	3 р	- 10 чел.
Машинист трактора	6 р	- 4 чел.
Машинист телевышки	5 р	- 2 чел.
Шофер бригадной машины		- 2 чел.

ИТОГО 27 чел.

Состав звеньев указан в технологических картах по видам работ. Количество звеньев определяется в зависимости от сроков строительства на основании показателей трудоемкости.

10. Техничко-экономические показатели подсчитаны, исходя из односменной работы (продолжительность смены 8,2 часа) на равнинной незаболоченной местности в летний период.

Для составления калькуляций трудовых затрат использован сборник ЕНиР 23 выпуск 3 "Воздушные линии электропередачи и строительные конструкции открытых распределительных устройств напряжением 35 кВ и выше" (I редакция) Энергостройтруд. Москва 1983 г, Сборник ЕНиР 2 выпуск I "Механизированные и ручные работы". Стройиздат. Москва 1980 г. и сборник ЕНиР 24 "Такелажные работы". Стройиздат. Москва 1973 г.

11. При привязке технологических карт к конкретному объекту необходимо уточнить отдельные технологические операции, объемы работ, калькуляции трудовых затрат, расход эксплуатационных материалов в соответствии с проектом ВЛ, условиями строительства и рельефа местности и обеспечить соблюдение требований техники безопасности.

ВЛ-Т(Н-5-25)

Лист
12

Формат А4

Инв. № подл. 23517
Подпись и дата
Взам. инв. №

12. При строительстве ВЛ в усложненных условиях, отличающихся от предусмотренных технологическими картами, к затратам труда и механизмов следует применять следующие поправочные коэффициенты

Вид работы	Особые условия	Поправочный коэффициент
Раскатка проводов и тросов	на болотистой местности	1,75
	через овраги или кустарники	1,3
	по глубокому снегу (более 0,5м)	1,25
	в горной местности	1,85
Подъем проводов и тросов на промежуточные опоры	в болотистой местности	1,75
Натягивание, визирование и закрепление проводов и тросов	по просеке и кустарникам	1,1
	в горной местности и на косо-горах	1,4
Сборка гирлянд изоляторов и перекладка проводов с опусканием на землю	в болотистой местности	1,75
Разработка котлованов под временные якоря	при глубине промерзания до 0,5 м	1,3
	0,75 м	1,4
	1,0 м	1,5
	1,5 м	1,6
Установка временных якорей	в заболоченных местах	1,4
Монтаж проводов и тросов	в зимние месяцы для температурных зон согласно классификации, приведенной в общей части ЕНиР	1,08
	1 (январь-февраль)	1,13
	2 (декабрь-март)	1,19
	3 (ноябрь-март)	1,27
	4 (ноябрь-март)	1,29
	5 (ноябрь-март)	1,41
6 (октябрь-апрель)		

Шиф. № подл. 23517
 Подпись и дата
 Шиф. инв. №

13. В сводную ведомость технико-экономических показателей включены приведенные к I км ВЛ трудовозатраты и продолжительность работ по монтажу проводов и грозозащитных тросов на линии электропередачи с анкерными пролетами длиной до 6 км.

Показатели по опрессовке соединителей приняты по ^{СБОРНИКУ} технологическим картам К-5-24. Количество соединений на I км для провода - 3, для грозозащитного троса - I.

Общая продолжительность работ по монтажу проводов и тросов определяется при составлении календарного графика с учетом совмещения операций.

14. При монтаже проводов и грозозащитных тросов должны соблюдаться правила техники безопасности, определенные следующими нормативно-техническими документами:

СНИП-4-80. Правила производства и приемки работ. Техника безопасности в строительстве;

Правила техники безопасности при производстве электромонтажных работ на объектах Минэнерго СССР;

Правила устройства и безопасной эксплуатации грузоподъемных кранов Госгортехнадзор СССР;

Инструктивные указания по технике безопасности при эксплуатации тракторов и других механизмов, смонтированных на базе тракторов. Информэнерго 1977 г.

а также конкретные требования по безопасности труда, изложенные непосредственно в технологических картах.

15. Особое внимание необходимо обратить на соблюдение следующих требований безопасности труда:

15.1. Не допускается использование промежуточных опор и фундаментов под ними в качестве временных якорей.

15.2. При подъеме, натягивании и визировании проводов и тросов

Инв. № подл. 23574
Подпись и дата
С. И. С. А.

ВЛ-Т(К-5-25)

Лист
14

Формат А4

запрещается находиться под ними и тяговыми тросами, а также рядом с опорами и тяговыми механизмами.

15.3. При натягивании проводов и тросов для визирования должна быть обеспечена двухсторонняя связь между рабочими, осуществляющими наблюдение за подъемом проводов и тросов в пролете, прохождением соединительных зажимов по раскаточным роликам, пересечением дорог и других препятствий.

15.4. До окончательного закрепления провода (грозозащитного троса) на стойках анкерно-угловых опор переключку, установку дистанционных распорок в анкерном пролете не производить.

15.5. Переключку проводов без опускания запрещается производить, находясь на гирлянде изоляторов; работы следует выполнять с монтажной лестницы, люльки или монтажной вышки.

15.6. Провода и тросы отдельных смонтированных участков длиной 3 км должны закорачиваться и заземляться.

15.7. При заземлении (заедании) проводов (тросов) в блоках освобождать их тяжением лебедки или ходом трактора запрещается.

15.8. При работе на траверсах опор карабин монтажного (предохранительного) пояса должен крепиться к металлоконструкциям таким образом, чтобы не стеснять движений работающего.

16. Дополнительные требования техники безопасности, связанные с конкретными условиями производства работ (работа на действующем предприятии и в зоне влияния действующей ВЛ, рельеф местности и погодно-климатические условия, работы в условиях недостаточной видимости и в зоне пересечения с инженерными коммуникациями и т.п.) должны быть оговорены в ППР при привязке технологических карт к объекту.

Умв. № подл. 23517
Подпись и дата
Безм. инв. №

ВЛ-Т(К-5-25)

Лист

15

Формат А4

17. Набор приспособлений, инструмента, такелажа и инвентаря для монтажа проводов и грозозащитных тросов (на I бригаду) *)

Наименование	Тип	Марка, ГОСТ	Кол. шт.	Примечание
Аптечка	индивидуальная	23267-78	2	
Аппарат	смазочный	АСТ-3	1	компл. для антикорроз. смазки грозозащитн. тросов
Аппарат	смазочный	АСТО	1	то же компл. стальных канатов
Бак и кружка	питьевые	ТУ-34-594-70	4	
Бинокль	8-ми кратный	7048 #8I	4	
Блок	малогабаритный	г.п. 0,5 тс	2	Дмитровский SMS
Стяжка	монтажная	17I.00.00.000 № 09С	4	
Ведро	оцинкованное		2	
Динамометр	монтажный	13837-79	1	
Ерш	стальной		9	
Зубило	слесарное	72II-72	16	
Канат ϕ 20-24	пеньковый	483-75	125 кг	
Канистра	металлическая	5I05-82	4	для бензина
Каска	защитная	I2.4.087-80	40	
Ключ, размер зева, мм	гаечный	2839-80 E		
22x24			9	
27x30	то же	то же	9	
32x36	"	"	9	

*) Принято по "Табель средств малой механизации для механизированных колонн по строительству ВЛ 35-II50 кв Том I", выпущенный Одесским филиалом ОЭС. 1985 г.

Учв. № подл. 23577
Подпись и дата

Продолжение

Наименование	Тип	Марка ГОСТ	Кол. шт.	Примечание
Ключ, размер зева, мм 36x41	гаечный	2839-80Б	9	
41x46	то же	то же	9	
46x50	" "	" "	9	
Ключи, набор № 2	гаечные		2 компл.	
Ключ	гаечный, ВНИИМИНСТАНКО- разводной	ПРОМ	4	
Кувалда	кузнечная	II408-75	9	
Круглогубцы	монтерские	TU34-2II2-68	2	
Лазы	универсальные		2 компл.	для подъема на ж/б опоры
Линеметатель		АЛ-IA	I	Краснозаводской химический з-д
Лопата	копальная	ЛКО-I 3620-76	I6	
Лом	строительный	ЛО-28 I405-83	8	
Лом	гвоздодерный	ЛГ-20 I405-83	I	
Метр	складной	TU II2-I56-76	6	
Молоток	слесарный	2310-77	5	
Напильник	трехгранный	I465-80	4	
Напильник	плоский	I465-80	4	
Ножницы	слесарные	TU 34-27I645-77	2	
Нож	кабельный	МКА-IM	2	
Набор инструмента	монтерский	ММ-64	3	
Отвес	строительный	ОТ-200 7948-80	3	
Отвертка	слесарно- монтажная	I7I99-7I	5	

Инв. № инв. 23517
Подпись и дата

ВЛ-Т(К-5-25) 17
Формат А4

Продолжение

Наименование	Тип	Марка ГОСТ	Кол. шт.	Примечание
Очки	защитные	И2.4.003-80	4	
Кусачки	монтерские	7282-75	12	
Перчатки	резиновые, диэлектрические	20010-74	19	
Пила	поперечная	979-70	2	
Плоскогубцы	комбинированные	5547-75	15	с изолирующими рукоятками
Полотно	ножовочное	6645-68	90	для металла
Подшлемник	х/б		40	
Контейнер	металлический	И6.786.00.00.000 КФ 080	2	для хранения метизов и ар- матуры
Рулетка	металлическая	Р8-10 7502-80	4	
Рулетка	металлическая	Р8-20 7502-80	4	
Лестница	разборная	НФ 080		для подъема на ж/б опоры
Рамка	ножовочная	И7270-71	8	
Сани	г.п. 5 т	0М-205223	4	
Сумка			12	для бригадного инструмента
Теодолит	геодезический	Т-30 I0529-79	1 компл.	со штативом
Термометр	наружный	ТБН-2	2	предел измерен. ± 500С
Топор	строительный	И8578-73	4	
Механизм	монтажный	МР-34 ДЭМЗ		для резки про- водов и тросов
Уровень	строительный	УС1-306 94Г6-76	2	
Флажок	сигнальный		9	

Инв. № инв. 23514
Подпись и дата (вруч. инв. №)

ВЛ-Т(К-5-25)

Лист
18

Формат А4

Продолжение

Наименование	Тип	Марка, ГОСТ	Кол. шт.	Примечание
Заземление	переносное	ШЗП ТУ 16-538-232-74	70	Тройкикий ЭМЗ
Штанга	оперативная		25	для наложения переносного заземления
Заземлитель	винтовой		16	
Штангенциркуль	универсальный	ШЦ-I-125 166-80	2	
Щетка	стальная	ТУ 494-01-104-76	4	
Щипцы	монтажные	МИ-38 МО СЕТЬ ВПО СЭСИ	6	для установки защитов в изоляторы

Уч. № подл.
23517

Подпись и дата
Взр. инв. лс

ВЛ-Т(К-5-25)

Лист
19

Формат А1

18. Сводная ведомость технико-экономических показателей по монтажу проводов и тросов на I км ВЛ

Наименование работ	Трудозатраты, чел.-дн.			
	Продолжительность, см.			
	Тип промежуточной опоры			
	ПБ I+5	ПБ 500-I, 3	P	ПБ 500-5H, 7H
Раскатка проводов и тросов с неподвижных устройств с подъемом на промежуточные опоры				
а) без гирлянд	$\frac{17,8}{2,2}$	$\frac{17,8}{2,2}$		
б) с гирляндами			$\frac{21,6}{2,7}$	
Раскатка проводов и тросов с тележек с подъемом на промежуточные опоры без гирлянд				$\frac{6,71}{0,8}$
Визирование и натягивание				
а) проводов	$\frac{6,8}{0,7}$	$\frac{6,8}{0,7}$	$\frac{6,8}{0,7}$	$\frac{6,8}{0,7}$
б) тросов	$\frac{0,7}{0,08}$	$\frac{0,7}{0,08}$	$\frac{0,7}{0,08}$	$\frac{0,7}{0,08}$
Перекладка проводов				
а) с опусканием на землю и установкой распорок	$\frac{20,5}{5,15}$	$\frac{20,5}{5,15}$	7,6	$\frac{20,8}{5,15}$
б) без опускания на землю			$\frac{7,6}{2,7}$	
Перекладка тросов	$\frac{1,62}{0,54}$	$\frac{1,62}{0,54}$	$\frac{1,62}{0,54}$	$\frac{1,62}{0,54}$
Установка распорок с тележки			$\frac{11,0}{2,75}$	
Монтаж шлейфов	$\frac{2,6}{0,5}$	$\frac{2,6}{0,5}$	$\frac{2,6}{0,5}$	$\frac{2,6}{0,5}$
Опрессовка соединительных зажимов				
а) на проводах и тросах	$\frac{1,01}{0,5}$	$\frac{1,01}{0,5}$	$\frac{1,01}{0,5}$	$\frac{1,01}{0,5}$
Итого трудозатрат, чел.-дн.	51,03	51,0	52,93	40,24

Показатели подсчитаны для проводов сечением 500/64 мм² и тросов марки С-70 при пролете до 6 км.
 Количество промежуточных опор на I км - 2,7 шт., количество анкерно-угловых опор на I км - 0,2 шт.
 Общая продолжительность работ по монтажу проводов и тросов определяется при составлении календарного графика с учетом совмещения операций.
 Анкерно-угловые опоры типа У. Показатели по опрессовке приняты согласно ~~абз. 1~~ К-5-24, количество соединений на I км для ~~провода~~ провода - 3, тросов - 1.

Вид. № подл. 23517
 Подпись и дата Инв. №

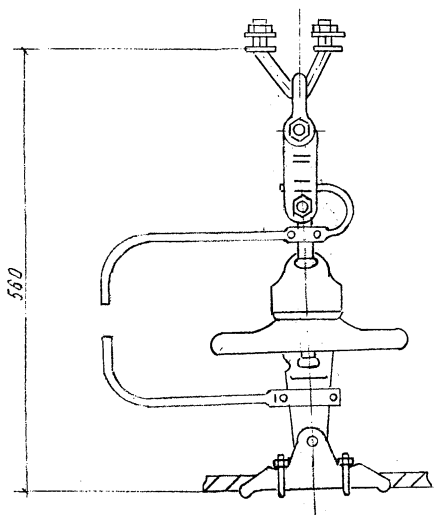


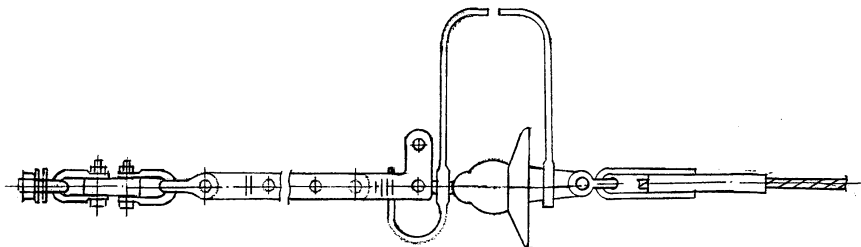
Рис. 0-1. ПОДДЕРЖИВАЮЩЕЕ КРЕПЛЕНИЕ ГРДЗОЗА
ЩИТНОГО ТРОСА

(По типовому проекту ОДП-ЭСП 35/6ТМ АЛЬБОМ IV)

Шифр по кат. Листы и детали. Взам. шифр №
23517

ВЛ-Т(К-5-25) Лист
21

Изм. № подл.	Подпись и дата	Взам. инв. №
23517		



ВЛ-Т(К-5-25)

Рис. 0-2. Натяжное крепление грозозащитного троса
(по типовому проекту ОДП ЭСП 3516 тм, Альбом IV)

Качество

Формат А1

Лист
22

Ф 4 ГОСТ 21.103-78

Шифр № подл.	Подпись и дата	Взам. шиф. №
23517		

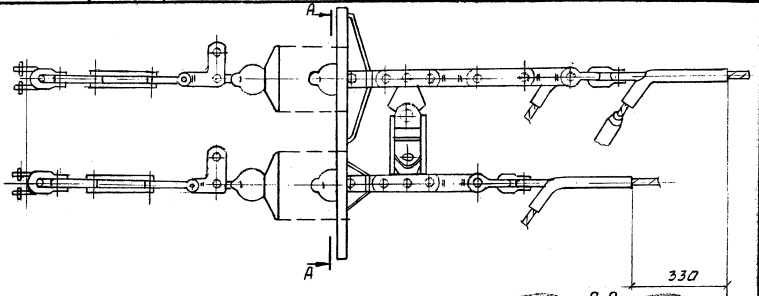
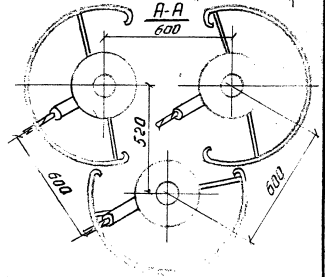


Рис. 0-3. Гирлянда натяжная
3-х цепная.
(По типовому проекту ОДП ЭСП
3516 тм, альбом IV)



М.Э.С. 251/2-30 Р. Ч. 1 Т. 570
Копировать
ВЛ-Т(К-5-25)
Формат 1/1
Лист
23

Ф. 4
Лист 24, 103-11

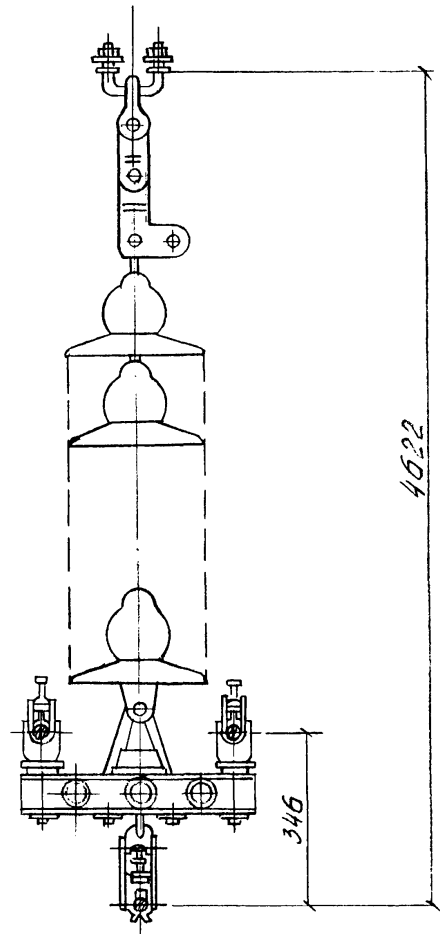


Рис. 0-4. Сирлянда поддерживающая
одноцепная
(По типовому проекту ОДП-ЭСП 3516 тм, Альбом IV)

Изм. № подл. 23574
 Изменения и даты вступления в силу

ВЛ-Т(К-5-25) Лист 24

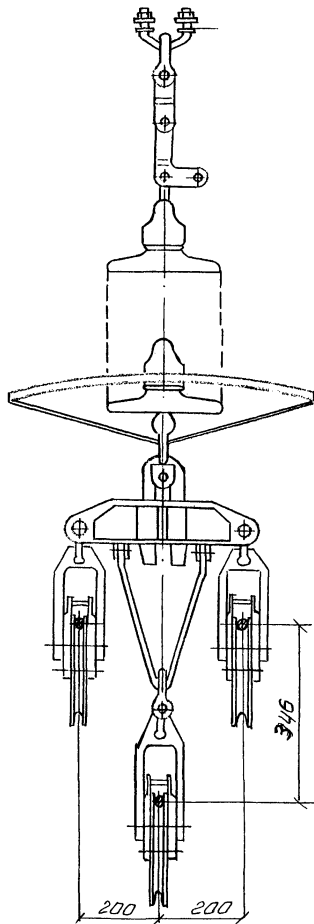


Рис. 0-5 Гирлянда поддерживающая одноцелная
 для промежуточно-угловых опор
 (по типовому проекту ДДП ЭСП 3516тм, альбом IV)

Шифр модели 23517
 Подпись и дата
 Взам. инв. №

ВЛ-Т(К-5-25)

Лист
 25

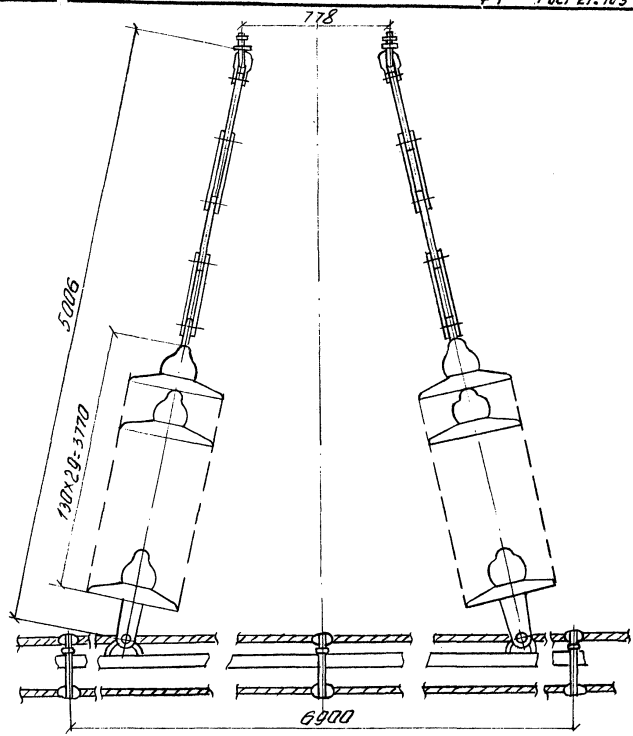


Рис. 0-6. Гирлянда поддерживающая
 двухцельная для обводки шлейфа
 (По типовому проекту ОДП, ЭСП 3576 тм, Альбом IV)

Инв. № подл. 23517
 Подпись и дата

ВЛ-Т(К-5-25) Лист 26

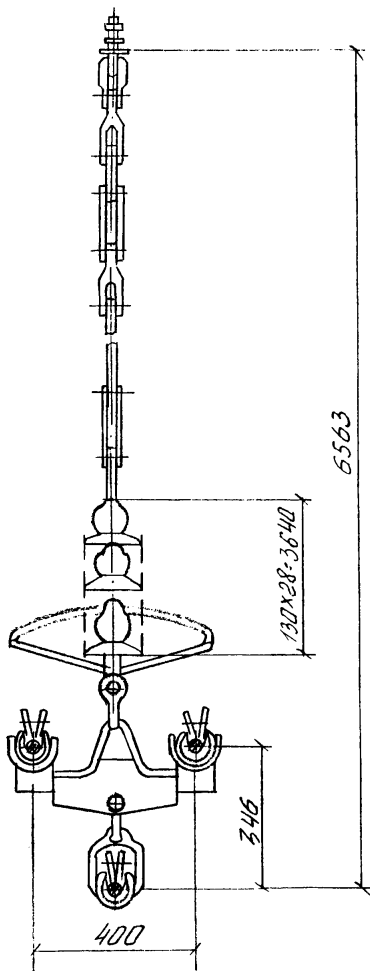


Рис. 0-7. Ширянда поддерживающая одноцепная
для обводки шлейфа
(По типовому проекту ОДП ЭСП 3516 тм, Альбом IV)

Шифр изделия, Получен и дата Вх. шифр
23517

ВЛ-Т(К-5-25)

Лист
27

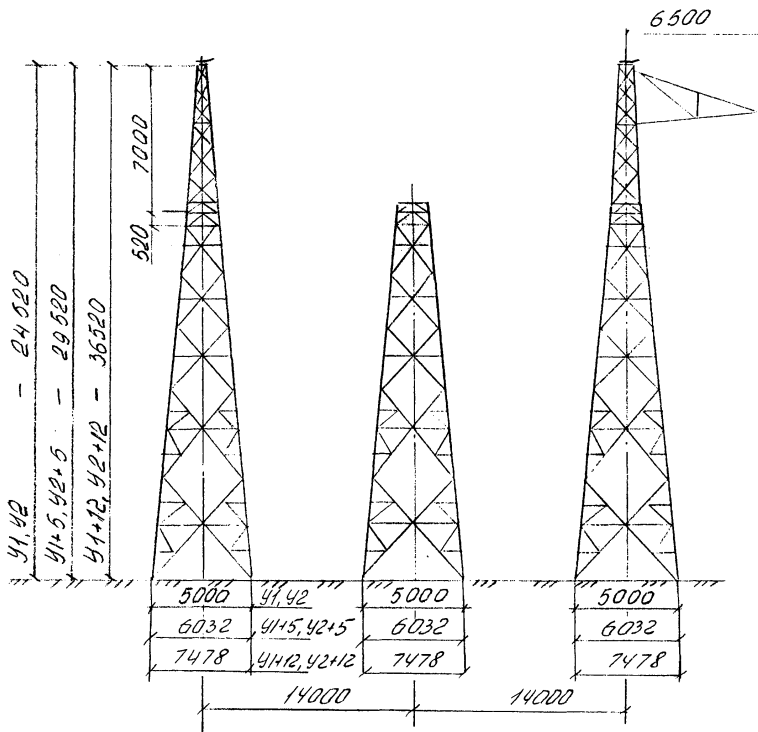


Рис. 0-8. Анкерно-угловые опоры типа 41, 42

Шифр подл. 23517
 Издательство
 ВЭИ им. А.Н.Скобелева

ВА-Т(К-5-25) 28

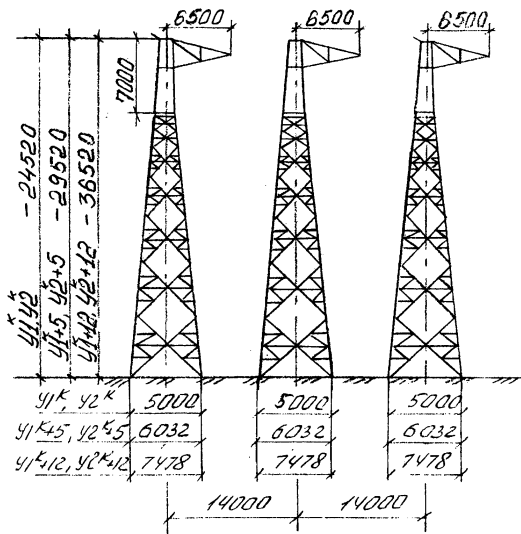


Рис. 0-9. Анкерно-угловые опоры типа 41' 42''

Лин. № подл. Подпись и дата ЧМ. ШИР. №
23514

ВА-Т(К-5-25)

Стр.
29

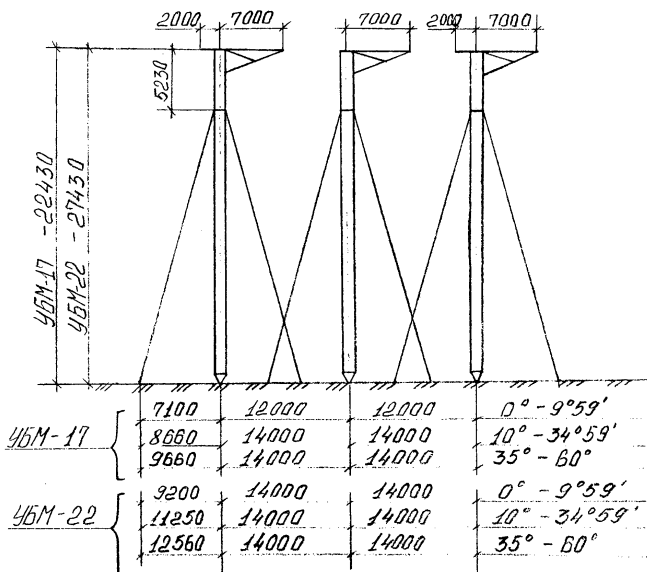


Рис. 0-10. Анкерно-угловые металлические опоры на оттяжках типа УБМ-17 и УБМ-22

Инв. № подл. Подпись и дата В. И. Инв. №
23514

ВА-Т(К-5-25)

Стр.
20

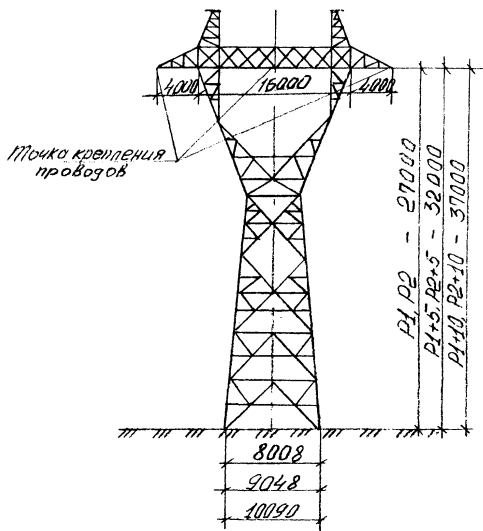


Рис. 0-11. Промежуточные металлические опоры типа P1, P2

Шифр проекта
2351X

Подпись и дата
В.И.И.И.И.И.

ВА-Т(К-5-25)

Стр.
31

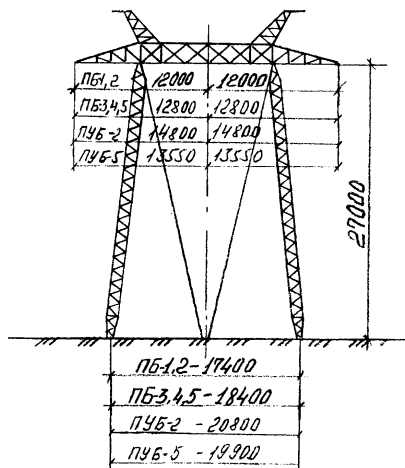


Рис. 0-12 Промежуточные и промежуточно-угловые металлические опоры ПБ и ПЧБ

Лист № подл. 23614
Подпись и дата С. И. И. №

ВЛ-Т(К-5-25)

Стр.
32

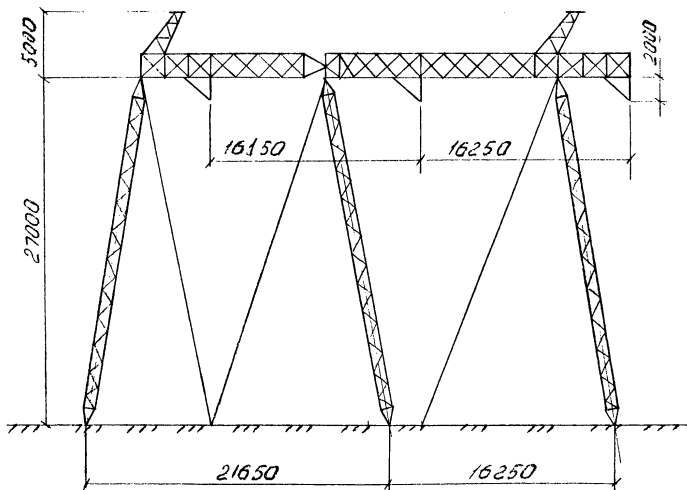


Рис. 0-13 Промежуточно-угловая металлическая опора типа ПУБ-20.

Имя и фамилия
Подпись и дата

Имя и фамилия
28514

ВЛ-7(К-5-25)

Лист

33

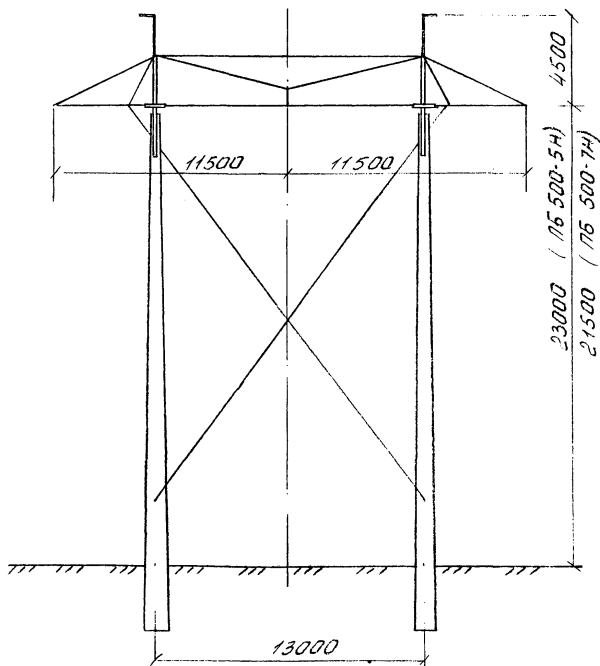


Рис. А-14 Промежуточные железобетонные аппараты типа ПБ 500-5Н и ПБ 500-7Н

Изм. № подл. 2357X
 Подпись и дата. Взам. Инв. №

ВА-7(К-5-25) Лист 34

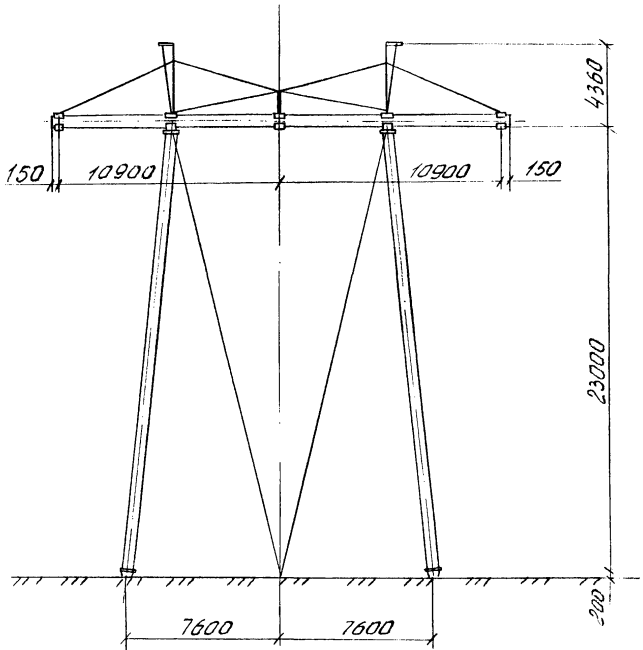


Рис. 0-15 Промежуточная железобетонная опора типа ПБ 500-1

Шифр подл.
23517

М. ДЭС 2516-РГ П-471 + 500

ВА-Т(К-5-25)

Копирован

Лист

35

Формат И1

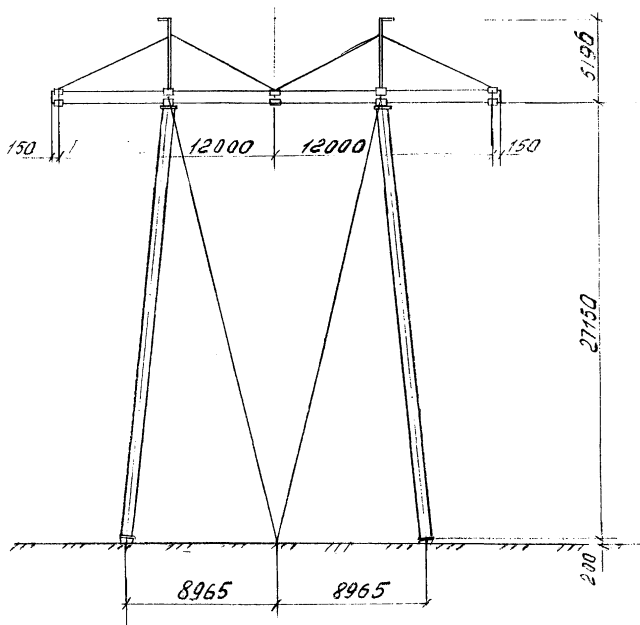


Рис. 0-16 Промежуточные железобетонные опоры
типа ПБ500-3.

Лист № подл.
23517

М.О.С. 29/к-80 ПР-477 1500

ВА-Т(К-5-25)

Копировал

Формат 11

Лист
36

Технологическая карта

ВЛ 500 кВ

Натягивание, визирирование и крепление
грозозащитных тросов в анкерном пролете
с промежуточными опорами

К-5-25-16

1. ОБЛАСТЬ ПРИМЕНЕНИЯ

1.1. Технологическая карта разработана на натягивание, визирирование и крепление грозозащитных тросов в анкерном пролете длиной до 6 км с промежуточными опорами.

1.2. В состав работ, рассматриваемых картой, входят

1.2.1. Подъем свободной натяжной гирлянды с грозозащитным тросом на анкерно-угловую опору.

1.2.2. Натягивание и визирирование грозозащитного троса до проектной стрелы провеса.

1.2.3. Нанесение отметок на трос в местах установки натяжных зажимов.

1.2.4. Подъем натяжной гирлянды с грозозащитным тросом на анкерно-угловую опору.

2. ОРГАНИЗАЦИЯ И ТЕХНОЛОГИЯ РАБОТ

2.1. До начала натягивания грозозащитных тросов должна быть закончена раскатка тросов с подъемом их в раскаточных роликах на промежуточные опоры анкерного пролета, согласно технологическим картам К-5-25-4 и К-5-25-4, а также вывезены на пикеты комплекты арматуры и изоляторов для натяжных гирлянд.

2.2. Работы по натягиванию грозозащитных тросов производятся

ВЛ-Т(К-5-25)

Лист

175

Инв. № подл. 2357
Подпись и дата. 23.08.80

трактором Т-30 М или другим механизмом тягового класса 10 тс, снабженным лебедкой.

2.3. Технологическая последовательность производства работ:

2.3.1. Собрать у анкерно-угловых опор на подкладках, согласно чертежам, натяжные гирлянды изоляторов.

2.3.2. Обрезать раскатанные грозозащитные тросы с одной стороны анкерного пролета и опрессовать натяжные зажимы, предусмотрев полупетли шлейфов или петли до заземляющих зажимов соответственно проекту.

Опрессовку зажимов производить согласно сборнику К-5-24.

2.3.3. Присоединить грозозащитные тросы к свободным натяжным гирляндам изоляторов и произвести подъем их на анкерно-угловую опору (рис. 14-1, рис. 14-2).

2.3.4. Закрепить на анкерно-угловой опоре с другой стороны монтируемого пролета монтажный блок с запасованным в него такелажным тросом.

Такелажный трос присоединить через клиновой зажим к грозозащитному тросу.

2.3.5. Натянуть ходом трактора грозозащитный трос в пролете так, чтобы низшая точка провеса троса была выше линии визирования на 0,3 м.

Стрела провеса задается в монтажных таблицах и выбирается в зависимости от фактической температуры воздуха на время монтажа. При промежуточных значениях температуры стрела провеса вычисляется методом интерполяции.

2.3.6. Произвести визирование троса в анкерном пролете по визирным рейкам (рис. 16-1, рис. 16-2).

При этом трос подгоняется под линию визирования сверху. После выдержки троса в течение 10-15 мин. под тяжением следует произвести

ВЛ-Т(К-5-25)

Лист
176

Шифр покл. 23577
Подпись и дата

повторную проверку и доводку стрелы провеса до проектной величины. Визирные рейки закрепляются на промежуточных опорах согласно рис. 16-3 во втором от начала и конца промежуточных пролетах визируемого анкерного участка при его длине более 3 км. При длине визируемого анкерного участка до 3 км визирование производится только в одном втором от конца пролете.

2.3.7. Нанести на такелажный трос отметку I и измерить расстояние "а" от отметки I до оси узла крепления изоляторов к опоре (рис. 14-6, 14-7).

2.3.8. Опустить грозозащитный трос с анкерно-угловой опоры на землю. Нанести на такелажный трос отметку 2 и перенести ее на грозозащитный трос. Определить и нанести на трос отметку 3 - место установки натяжного зажима согласно рис. 14-8

2.3.9. Опрессовать натяжной зажим по отметке 3 согласно сборнику К-5-24 и обрезать трос, предусмотрев полупетлю шлейфа или петлю до заземляющего зажима соответственно проекту.

2.3.10. Присоединить отвизированный грозозащитный трос к натяжной гирлянде изоляторов и поднять и закрепить на анкерно-угловой опоре (рис. 14-9, 14-10).

2.3.11. Отвизировать аналогичным образом второй грозозащитный трос с последующим подъемом и закреплением натяжной гирлянды изоляторов на анкерно-угловой опоре.

2.3.12. Проверить стрелы провеса и габариты до земли, которые должны удовлетворять допускам, указанным на рис. 14-11.

2.4. При натягивании, визировании и креплении грозозащитных тросов на анкерно-угловых опорах, следует руководствоваться указаниями по технике безопасности, изложенными в п. 14,15,16 общей части настоящего сборника.

Особое внимание обращается на следующее:

Шифр по методу
23517
Получены в отдел
Всех. Шифр №

ВЛ-Т(К-5-25)

Лист

177

2.4.1. Тяговые механизмы для натягивания грозозащитных тросов следует устанавливать от опоры на расстоянии не ^{менее} двойной ее высоты.

2.4.2. При натягивании грозозащитных тросов в пролете следует выставлять дежурных и обозначать опасные зоны четкими надписями на русском языке и языке коренного населения.

2.4.3. Запрещается находиться под грозозащитными тросами и натяжными гиляндами во время их визирования и подъема.

2.4.4. При визировании грозозащитных тросов и подъеме натяжной гирлянды запрещается монтажникам находиться на стойке опоры. Монтажники поднимаются на стойку опоры только для нанесения отметки на такелажный трос или для закрепления натяжной гирлянды.

2.5. Работы по натягиванию и визированию грозозащитного троса выполняются звеном рабочих в составе

Профессия	Разряд	Кол., чел.
Электролинейщик	6	1
Электролинейщик	5	2
Электролинейщик	4	1
Электролинейщик	3	4
Машинист трактора	6	1

Инв. № подл. 23157
Подпись и дата
Лист 178

ВЛ-Т(К-5-25)

Лист
178

Формат АУ

М.О.С. 25/1-4-40.Р. ЧТТ + 500

Калькуляция

Формат 11

Изм. № подл.	Подпись и дата	Взаим. №
23517		

2.6. Калькуляция трудовых затрат

Обоснование	Наименование работ	Ед. изм.	Норма времени на един. измерения, чел.-ч.		Объем работ	Трудозатраты чел.-ч.	
			эл.лин.	маш.		эл.лин.	маш.
ЕНМР: 23-3-19 табл. 2 стр. 2	Сборка натяжных гирлянд изоляторов (2 изолятора в цепи)	I	0,23	-	4	0,92	-
ЕНМР 23-3-24 табл. I стр. 27, 28, п. 3	Натягивание, визирование и крепление грозозащитных тросов (2 троса) в анкерном пролете длиной до 6 км	I	3I,5	3,9	I	3I,5	3,9
	Итого					32,4	3,9
	Общие трудозатраты составляют		36,3 чел.-ч.				

ВЛ-Т(К-5-25)

лист 1/9

Ф 4 ГОСТ 21-103-78

3. ТЕХНИКО-ЭКОНОМИЧЕСКИЕ ПОКАЗАТЕЛИ НА I ПРОЛЕТ

Показатели	Натягивание, визирование и крепление грозозащитных тросов в анкерном пролете <i>длина да в км</i>
Трудоемкость, чел.-дн.	4,4
Работа механизмов, маш.-см.	0,5
Численность звена, чел.	9
Продолжительность монтажа пролета, смен	0,5
Производительность звена за смену, пролет	2

4. МАТЕРИАЛЬНО-ТЕХНИЧЕСКИЕ РЕСУРСЫ

4.1. Потребность в основных машинах, оборудовании, приспособлениях, инструменте и инвентаре (на одно звено)

Наименование	Тип	Марка ГОСТ	Кол., шт.	Примечание
Трактор	гусеничный	T-130 М	1	с лебедкой ЛН-8
Блок г.п.40тс	монтажный	по типу МР-8	2	
Зажим концевой	монтажный кли- новой	МК-8	1	
Скоба	монтажная	СК-16 2724-72	3	
Трос ϕ 17,5 мм	такелажный	канат лебед- ки трактора 3077-80	1	$l=150$ м 17,5-ТН-120
Строп	кольцевой	СККИ-Н, 0 1500 25573-82	1	из троса диаметром 25мм по ГОСТ 3073-80
Строп	кольцевой	СККИ-Н, 0 2500 I 25573-82	1	— —

Итого по под.
23517

ВЛ-Т(К-5-25)

Лист
180

Продолжение

Наименование	Тип	Марка, ГОСТ	Кол., шт.	Примечание
Канат $\varnothing 9,6$ мм	капроновый	10293-77 10293-77	1	
Визирная рейка			4	
Лес крупный	крупный	9463-72	0,1 м ³	для под- кладок

4.2. Потребность в эксплуатационных материалах

Наименование	Норма на один час работы, кг	Количество на пролет, кг
Дизельное топливо	8,0	32,8
Дизельная смазка	0,4	1,6

Инв. № подл. 23514
Подпись и дата

ВЛ-Т(К-5-25)

Лист
18

Формат 11

Визирчүмьй грозозащитный трос.

см. рис. 16-3

см. рис. 14-6

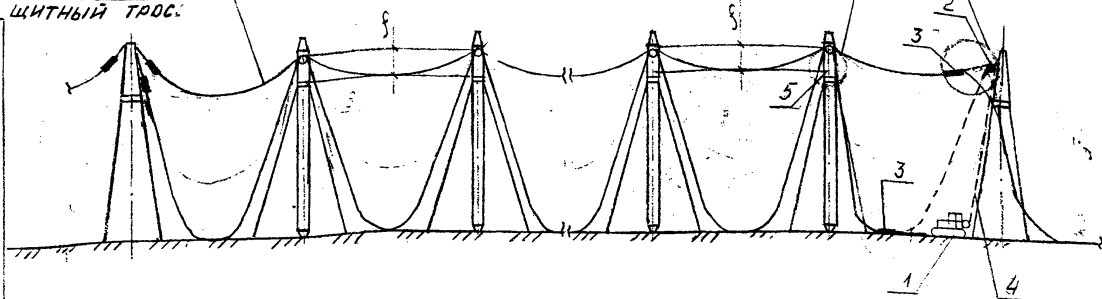
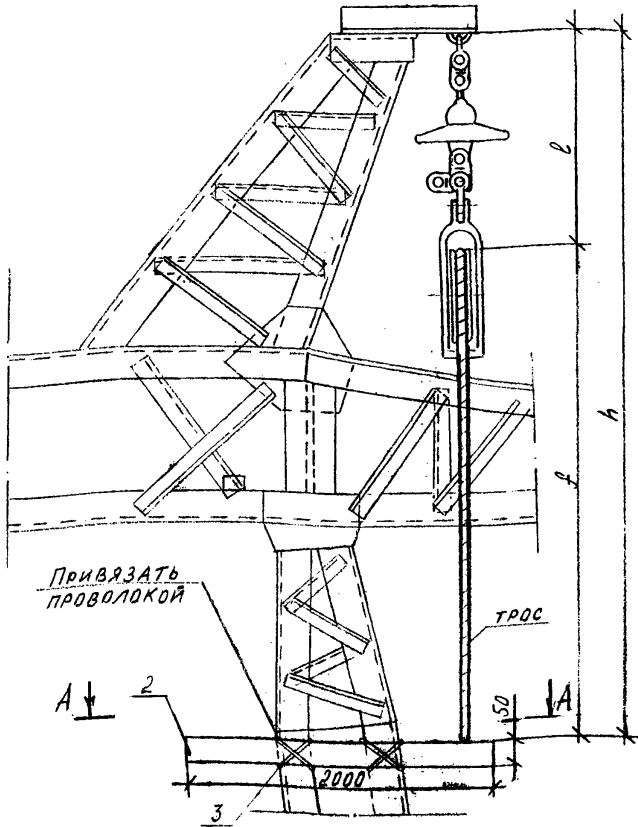


рис 16-1. Схема визирования грозозащитного троса в пролете ограниченном анкерно-угловыми опорами У1(У2)

1-Трактор Т-130М; 2-Блок монтажный ; 3-Монтажный клиновой зажим МК-3;
4-Трос $\phi 17.5$ мм, $l=150$ м; 5-Визирная рейка.

ВЛ-Т(К-5-25)

ФОРМАТ А4



Привязать проволокой

ТРОС

A ↓

2

150

A ↓

2000

3

A-A

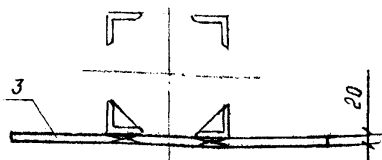


Рис 16-3 Установка визирной рейки на опоре

1 - Раскаточный ролик, МР-7; 2 - Визирная рейка; 3 - Вязальная проволока; $h = f + e$ - расстояние установки визирной рейки, где f - проектная стрела провеса троса; e - расстояние от тросостойки до троса.

Шифр мод. 2357X
 Подпись и дата
 2357X

ВЛ-Т(К-5-25)		Лист
Колеровая		184
Формат А4		

М.О.С 25/6-80 ПР-471 + 500