

МИНИСТЕРСТВО ЭНЕРГЕТИКИ И ЭЛЕКТРИФИКАЦИИ СССР
Главное производственно-техническое управление по строительству
Всесоюзный институт по проектированию организации
энергетического строительства
«ОРГЭНЕРГОСТРОЙ»

ТЕМА № 5628 ПЛАНА ЦО
ТЕХНОЛОГИЧЕСКИЕ КАРТЫ НА СООРУЖЕНИЕ ВЛ И ПС
35-1150 кВ

РАЗДЕЛ 12. МОНТАЖ ПРОВОДОВ И ГРОВОЗАЩИТНЫХ
ТРОСОВ ВЛ 35-500 кВ

К-5-25

(СБОРНИК)

МОНТАЖ ПРОВОДОВ И ГРОВОЗАЩИТНЫХ ТРОСОВ ВЛ 500 кВ

ЗАМ. ГЛАВНОГО ИНЖЕНЕРА *Г. Н. Эленботен* — Г. Н. ЭЛЕНБОТЕН
НАЧАЛЬНИК ОТДЕЛА ЭМ-20 *В. А. Полубков* В. А. ПОЛУБКОВ
ГЛАВНЫЙ СПЕЦИАЛИСТ *Е. Н. Коган* 18.03.86 Е. Н. КОГАН
ГЛАВНЫЙ ИНЖЕНЕР ПРОЕКТА *А. А. Кузин* 18.03.86 А. А. КУЗИН

Шифр докум. и дата в зам. инж. и дата
23517
Шифр докум. и дата
18.03.86

Сборник К-5-25 состоит из тридцати семи технологических карт на монтаж проводов и грозозащитных тросов одноцепных ВЛ 500 кВ сооружаемых на металлических и железобетонных опорах следующих типов:

- промежуточных на оттяжках (ПБ) и свободностоящих (Р)
- промежуточно-угловых на оттяжках (ПУБ)
- промежуточных железобетонных на оттяжках (ПБ 500-1, ПБ 500-3) и свободностоящих (ПБ-500-5Н и ПБ 500-7Н)
- анкерно-угловых свободностоящих (У) и на оттяжках (УБМ)

Карты служат руководством при сооружении линии электропередачи и являются пособием при проектировании производства работ.

С выходом настоящего сборника аннулируются типовые технологические карты К-5-4 и К-5-10.

Шифр по форме Подпись и дата: 23.517

				ВЛ-Т(К-5-25)			
ГЛП	Кузин	МЧМ	18.03.86	Технологические карты Монтаж проводов и грозозащитных тросов ВЛ 500 кВ	Летов	Летов	Летов
Н. контр	Полудков	Летов	18.03.86		2	335	
Нач. отд.	Полудков	Летов	18.03.86		Всероссийский институт "ОРГЭНЕРГЕСТРОЙ" отдел 9М-20		
М. спец	Воган	Летов	18.03.86				
Ст. инж	Кудиново	Летов	18.03.86				

СОДЕРЖАНИЕ

стр.

Монтаж проводов и грозозащитных тросов	9
Общая часть	9
Технологическая карта К-5-25-1	
Раскатка проводов и грозозащитных тросов с неподвижных раскаточных устройств	37
Технологическая карта К-5-25-2	
Раскатка проводов и грозозащитных тросов с раскаточного прицепа	51
Технологическая карта К-5-25-3	
Подъем грозозащитных тросов на металлические свободностоящие, металлические и железобетонные опоры на оттяжках при раскатке	59
Технологическая карта К-5-25-4	
Подъем грозозащитных тросов на порталные железобетонные опоры с внутренними связями при раскатке	65
Технологическая карта К-5-25-5	
Подъем проводов с гирляндами изоляторов на металлические порталные опоры на оттяжках при раскатке	71
Технологическая карта К-5-25-6	
Подъем проводов с гирляндами изоляторов на металлические свободностоящие опоры при раскатке	79

Униф. № 1 мод. 23 517
 Подпись и дата: 01. 11. 1987 г.

Технологическая карта К-5-25-7
 Подъем проводов с гирляндами изоляторов
 на металлические промежуточно-угловые
 порталные опоры типа ПУБ-20 на оттяжках
 при раскатке 86

Технологическая карта К-5-25-8
 Подъем проводов с гирляндами изоляторов
 на порталные свободностоящие железо-
 бетонные опоры с внутренними связями
 при раскатке 93

Технологическая карта К-5-25-9
 Подъем проводов с гирляндами изоляторов
 на порталные железобетонные опоры на
 оттяжках при раскатке 99

Технологическая карта К-5-25-10
 Подъем проводов без гирлянд изоляторов
 на металлические порталные опоры на
 оттяжках при раскатке 107

Технологическая карта К-5-25-11
 Подъем проводов без гирлянд изоляторов
 на металлические свободностоящие опоры
 при раскатке 115

Технологическая карта К-5-25-12
 Подъем проводов без гирлянд изоляторов
 на порталные свободностоящие железо-
 бетонные опоры с внутренними связями
 при раскатке 123

УИФ. № подл. 23517
 Подписи и даты
 Служ. штамп

Технологическая карта К-5-25-13

Подъем проводов без гирлянды изоляторов
на порталные железобетонные опоры на
оттяжках при раскатке 130

Технологическая карта К-5-25-14

Натягивание, визирование и крепление
грозозащитных тросов в анкерном пролете
без промежуточных опор 138

Технологическая карта К-5-25-15

Натягивание, визирование и крепление
проводов в анкерном пролете без промежуточ-
ных опор 156

Технологическая карта К-5-25-16

Натягивание, визирование и крепление
грозозащитных тросов в анкерном пролете
с промежуточными опорами 175

Технологическая карта К-5-25-17

Натягивание, визирование и крепление
проводов в анкерном пролете с промежу-
точными опорами 185

Технологическая карта К-5-25-18

Натягивание, визирование и крепление
грозозащитных тросов на участке ВЛ,
ограниченном анкерно-угловой и
промежуточной опорами 197

Уч. № подл.
23517

Подпись и дата
Контр. инв. №

Технологическая карта К-5-25-19

Натягивание, визирование и крепление проводов на участке ВЛ, ограниченном анкерно-угловой и промежуточной опорами 209

Технологическая карта К-5-25-20

Натягивание; визирование и крепление грозозащитных тросов на участке ВЛ, ограниченном промежуточной и анкерно-угловой опорами. 224

Технологическая карта К-5-25-21

Натягивание, визирование и крепление проводов на участке ВЛ, ограниченном промежуточной и анкерно-угловой опорами. 232

Технологическая карта К-5-25-22

Перекладка грозезащитных тросов без опускания ■■■■■ на промежуточных опорах. 242

Технологическая карта К-5-25-23

Перекладка проводов без опускания ■■■■■ на металлических опорах 248

Технологическая карта К-5-25-24

Перекладка проводов без опускания ■■■■■ на порталных свободстоящих железобетонных опорах с внутренними связями 255

Технологическая карта К-5-25-25

Перекладка проводов без опускания ■■■■■ на порталных железобетонных опорах на оттяжках 261

Уч. № подл. 23517
Подпись и дата
Взят. инт. №

Технологическая карта К-5-25-26	
Перекладка проводов с опусканием на землю на порталных металлических опорах на оттяжках	267
Технологическая карта К-5-25-27	
Перекладка проводов с опусканием на землю на металлических свободностоящих опорах	275
Технологическая карта К-5-25-28	
Перекладка проводов с опусканием на землю на порталных свободностоящих железобетон- ных опорах с внутренними связями	283
Технологическая карта К-5-25-29	
Перекладка проводов с опусканием на землю на порталных железобетонных опорах на оттяжках	290
Технологическая карта К-5-25-30	
Установка дистанционных распорок на трех проводах фазы с монтажной тележки	297
Технологическая карта К-5-25-31	
Установка дистанционных распорок на трех проводах фазы с телескопической вышки	304
Технологическая карта К-5-25-32	
Монтаж петель шлейфов на анкерно-угловых металлических опорах У1 ^К и У2 ^К	310
Технологическая карта К-5-25-33	
Монтаж петель шлейфов на анкерно-угловых металлических опорах типа У1 и У2	317

Технологическая карта К-5-25-34

Устройство якоря для временного промежуточного
крепления грозозащитного троса в обводненных
грунтах 325

Технологическая карта К-5-25-35

Устройство якоря для временного промежуточного
крепления проводов в обводненных грунтах 332

Технологическая карта К-5-25-36

Устройство якоря для временного промежуточного
крепления грозозащитного троса в необводненных
грунтах 340

Технологическая карта К-5-25-37

Устройство якоря для временного промежуточного
крепления проводов в необводненных грунтах 348

Инв. № подл.	29517
Подпись и дата	
С. И. Шиб. С.	

Монтаж проводов и грозозащитных тросов

K-5-25

Общая часть

I. В настоящий сборник включены технологические карты, охватывающие комплекс работ по монтажу проводов и грозозащитных тросов на ВЛ.

Расположение карт в сборнике указано ниже в таблицах

Вид работ	Тип промежуточных опор					
	ПБ I+5	Р	ПДБ	ПБ 500-I	ПБ 500-5Н	
Раскатка проводов и тросов	ПБ с неподвижных устройств					
		K-5-25-1 лист 37			K-5-25-2 лист 37	
		K-5-25-3 лист 39			K-5-25-4 лист 39	
Подъем на опоры	про- с ги- рьями до- без ги- рьянд	K-5-25-5 лист 71	K-5-25-6 лист 79	K-5-25-7 лист 86	K-5-25-8 лист 93	
		K-5-25-10 лист 107	K-5-25-11 лист 115		K-5-25-13 лист 123	
Пере- клад- ка	про- с опус- канием на зем- лю без опус- кания	K-5-25-22 лист 242				
		K-5-25-26 лист 267	K-5-25-27 лист 275		K-5-25-29 лист 290	K-5-25-28 лист 283
		K-5-25-23 лист 248			K-5-25-25 лист 261	K-5-25-24 лист 255

В таблице выделены предпочтительные технологические варианты по подъему и перекладке проводов.

Лист № 23517
Подпись и дата

Формат А4

Вид работ		Тросы	Провода
Натягивание, визирование и крепление в пролетах	А - А	<u>К-5-25-14</u> лист 138	<u>К-5-25-15</u> лист 156
	А - П...П - А	<u>К-5-25-16</u> лист 175	<u>К-5-25-17</u> лист 185
	А - П	<u>К-5-25-18</u> лист 197	<u>К-5-25-19</u> лист 209
	П - А	<u>К-5-25-20</u> лист 224	<u>К-5-25-21</u> лист 232
Устройство якорей для промежуточной поданкеровки	в необходимом грунте	<u>К-5-25-36</u> лист 340	<u>К-5-25-37</u> лист 348
	в обводненном грунте	<u>К-5-25-34</u> лист 325	<u>К-5-25-35</u> лист 332
Установка распорк	с тележки	-	<u>К-5-25-30</u> лист 297
	с вышки	-	<u>К-5-25-31</u> лист 304
Монтаж шлейфов	На опорах У1 ^к , У2 ^к	-	<u>К-5-25-32</u> лист 310
	На опорах У1, У2	-	<u>К-5-25-33</u> лист 317

2. Карты разработаны для монтажа сталеалюминиевых проводов сечением до 500/64 мм² (по три в фазе) и грозозащитных тросов марки С-70 на ВЛ, сооружаемых на унифицированных и типовых опорах.

УИФ. № подл. 23517
 Подпись и дата
 лист 10 из 10

3. Конструкции натяжного и поддерживающего крепления проводов и грозозащитных тросов приняты по типовому проекту № 3516 тм , альбом IV ОДП института "Энергосетьпроект" и приведены на рис. 0-1, 0-2, 0-3, 0-4 , 0-5, 0-6, 0-7.

4. Схемы опор приняты согласно каталогу № 5713 тм-т 3 института "Энергосетьпроект", выпуск 1985 года и приведены на рис. 0-8, 0-9 , 0-10, 0-11, 0-12, 0-13, 0-14 , 0-15, 0-16.

5. До начала монтажа проводов и грозозащитных тросов должны быть выполнены следующие работы, не учитываемые настоящими технологическими картами:

5.1. Установка, выверка, полное закрепление и заземление всех опор в пролете, подлежащем монтажу.

5.2. Переустройство пересечений согласно проекту.

5.3. Расчистка трассы ВЛ от леса, кустарника, валунов и других предметов, мешающих производству монтажных работ.

5.4. Комплектование арматуры, и изоляторов с отбраковкой согласно техническим условиям.

6. В длинных анкерных пролетах рекомендуется вести монтаж проводов и грозозащитных тросов участками протяженностью не более 6 км с промежуточной поданкерровкой за временные якоря.

При выборе места для устройства якорей следует избегать их расположения в затопляемых поймах и на косогорах.

7. Опрессовку соединительных и натяжных зажимов, а также термосварку при монтаже проводов и грозозащитных тросов следует вести в соответствии с технологическими картами К-5-24 .

8. Время нахождения проводов в раскаточных роликах до перекладки и в зажимах без установки гасителей вибрации не должно превышать 20 суток.

9. Картами предусмотрен монтаж проводов и грозозащитных тросов

Инв. № подл.
23577
Подпись и дата
Игорь. инт. 86

ВЛ-Т(К-5-25) Лист
11

Формат А4

специализированными звеньями комплексной бригады при поточном строительстве ВЛ.

Состав комплексной бригады (без вспомогательных работ)

Электролинейщик	6 р (бригадир)	- 1 чел.
Электролинейщик	5 р	- 6 чел.
Электролинейщик	4 р	- 4 чел.
Электролинейщик	3 р	- 10 чел.
Машинист трактора	6 р	- 4 чел.
Машинист телевышки	5 р	- 2 чел.
Шофер бригадной машины		- 2 чел.

ИТОГО 27 чел.

Состав звеньев указан в технологических картах по видам работ. Количество звеньев определяется в зависимости от сроков строительства на основании показателей трудоемкости.

10. Техничко-экономические показатели подсчитаны, исходя из односменной работы (продолжительность смены 8,2 часа) на равнинной незаболоченной местности в летний период.

Для составления калькуляций трудовых затрат использован сборник ЕНиР 23 выпуск 3 "Воздушные линии электропередачи и строительные конструкции открытых распределительных устройств напряжением 35 кВ и выше" (I редакция) Энергостройтруд. Москва 1983 г, Сборник ЕНиР 2 выпуск I "Механизированные и ручные работы". Стройиздат. Москва 1980 г. и сборник ЕНиР 24 "Такелажные работы". Стройиздат. Москва 1973 г.

11. При привязке технологических карт к конкретному объекту необходимо уточнить отдельные технологические операции, объемы работ, калькуляции трудовых затрат, расход эксплуатационных материалов в соответствии с проектом ВЛ, условиями строительства и рельефа местности и обеспечить соблюдение требований техники безопасности.

ВЛ-Т(Н-5-25)

Лист
12

Формат А4

Инв. № подл. 23517
Подпись и дата
Взам. инв. №

12. При строительстве ВЛ в усложненных условиях, отличающихся от предусмотренных технологическими картами, к затратам труда и механизмов следует применять следующие поправочные коэффициенты

Вид работы	Особо условия	Поправочный коэффициент
Раскатка проводов и тросов	на болотистой местности	1,75
	через овраги или кустарники	1,3
	по глубокому снегу (более 0,5м)	1,25
	в горной местности	1,85
Подъем проводов и тросов на промежуточные опоры	в болотистой местности	1,75
Натягивание, визирование и закрепление проводов и тросов	по просеке и кустарникам	1,1
	в горной местности и на косо-горах	1,4
Сборка гирлянд изоляторов и перекладка проводов с опусканием на землю	в болотистой местности	1,75
Разработка котлованов под временные якоря	при глубине промерзания до 0,5 м	1,3
	0,75 м	1,4
	1,0 м	1,5
	1,5 м	1,6
Установка временных якорей	в заболоченных местах	1,4
Монтаж проводов и тросов	в зимние месяцы для температурных зон согласно классификации, приведенной в общей части ЕНиР	1,08
	1 (январь-февраль)	1,13
	2 (декабрь-март)	1,19
	3 (ноябрь-март)	1,27
	4 (ноябрь-март)	1,29
	5 (ноябрь-март)	1,41
6 (октябрь-апрель)		

Ушб. № 23517
 Подпись и дата
 23517

13. В сводную ведомость технико-экономических показателей включены приведенные к I км ВЛ трудовые затраты и продолжительность работ по монтажу проводов и грозозащитных тросов на линии электропередачи с анкерными пролетами длиной до 6 км.

Показатели по опрессовке соединителей приняты по ^{СБОРНИКУ} технологическим картам К-5-24. Количество соединений на I км для провода - 3, для грозозащитного троса - I.

Общая продолжительность работ по монтажу проводов и тросов определяется при составлении календарного графика с учетом совмещения операций.

14. При монтаже проводов и грозозащитных тросов должны соблюдаться правила техники безопасности, определенные следующими нормативно-техническими документами:

СНИП-4-80. Правила производства и приемки работ. Техника безопасности в строительстве;

Правила техники безопасности при производстве электромонтажных работ на объектах Минэнерго СССР;

Правила устройства и безопасной эксплуатации грузоподъемных кранов Госгортехнадзор СССР;

Инструктивные указания по технике безопасности при эксплуатации тракторов и других механизмов, смонтированных на базе тракторов. Информэнерго 1977 г.

а также конкретные требования по безопасности труда, изложенные непосредственно в технологических картах.

15. Особое внимание необходимо обратить на соблюдение следующих требований безопасности труда:

15.1. Не допускается использование промежуточных опор и фундаментов под ними в качестве временных якорей.

15.2. При подъеме, натягивании и визировании проводов и тросов

Инв. № подл. 23574
Подпись и дата
С. И. С. А.

запрещается находиться под ними и тяговыми тросами, а также рядом с опорами и тяговыми механизмами.

15.3. При натягивании проводов и тросов для визирования должна быть обеспечена двухсторонняя связь между рабочими, осуществляющими наблюдение за подъемом проводов и тросов в пролете, прохождением соединительных зажимов по раскаточным роликам, пересечением дорог и других препятствий.

15.4. До окончательного закрепления провода (грозозащитного троса) на стойках анкерно-угловых опор переключку, установку дистанционных распорок в анкерном пролете не производить.

15.5. Переключку проводов без опускания запрещается производить, находясь на гирлянде изоляторов; работы следует выполнять с монтажной лестницы, люльки или монтажной вышки.

15.6. Провода и тросы отдельных смонтированных участков длиной 3 км должны закорачиваться и заземляться.

15.7. При заземлении (заедании) проводов (тросов) в блоках освобождать их тяжением лебедки или ходом трактора запрещается.

15.8. При работе на траверсах опор карабин монтажного (предохранительного) пояса должен крепиться к металлоконструкциям таким образом, чтобы не стеснять движений работающего.

16. Дополнительные требования техники безопасности, связанные с конкретными условиями производства работ (работа на действующем предприятии и в зоне влияния действующей ВЛ, рельеф местности и погодно-климатические условия, работы в условиях недостаточной видимости и в зоне пересечения с инженерными коммуникациями и т.п.) должны быть оговорены в ППР при привязке технологических карт к объекту.

Умв. № подл. 23517
Подпись и дата
Безм. инв. №

ВЛ-Т(К-5-25)

Лист

15

Формат А4

17. Набор приспособлений, инструмента, такелажа и инвентаря для монтажа проводов и грозозащитных тросов (на I бригаду) *)

Наименование	Тип	Марка, ГОСТ	Кол. шт.	Примечание
Аптечка	индивидуальная	23267-78	2	
Аппарат	смазочный	АСТ-3	1	компл. для антикорроз. смазки грозозащитн. тросов
Аппарат	смазочный	АСТО	1	то же компл. стальных канатов
Бак и кружка	питьевые	ТУ-34-594-70	4	
Бинокль	8-ми кратный	7048 #8I	4	
Блок	малогабаритный	г.п. 0,5 тс	2	Дмитровский SMS
Стяжка	монтажная	17I.00.00.000 № 09С	4	
Ведро	оцинкованное		2	
Динамометр	монтажный	13837-79	1	
Ерш	стальной		9	
Зубило	слесарное	72II-72	16	
Канат ϕ 20-24	пеньковый	483-75	125 кг	
Канистра	металлическая	5I05-82	4	для бензина
Каска	защитная	I2.4.087-80	40	
Ключ, размер зева, мм	гаечный	2839-80 E		
22x24			9	
27x30	то же	то же	9	
32x36	"	"	9	

*) Принято по "Табель средств малой механизации для механизированных колонн по строительству ВЛ 35-II50 кв Том I", выпущенный Одесским филиалом ОЭС. 1985 г.

Инв. № подл. 23577
 Подпись и дата
 Взам. инв. №

Формат А4

Продолжение

Наименование	Тип	Марка ГОСТ	Кол. шт.	Примечание
Ключ, размер зева, мм 36x41	гаечный	2839-80Б	9	
41x46	то же	то же	9	
46x50	" "	" "	9	
Ключи, набор № 2	гаечные		2 компл.	
Ключ	гаечный, ВНИИМИНСТАНКО- разводной	ПРОМ	4	
Кувалда	кузнечная	II408-75	9	
Круглогубцы	монтерские	TU34-2II2-68	2	
Лазы	универсальные		2 компл.	для подъема на ж/б опоры
Линеметатель		АЛ-IA	I	Краснозаводской химический 3-д
Лопата	копальная	ЛКО-I 3620-76	I6	
Лом	строительный	ЛО-28 I405-83	8	
Лом	гвоздодерный	ЛГ-20 I405-83	I	
Метр	складной	TU II2-I56-76	6	
Молоток	слесарный	23I0-77	5	
Напильник	трехгранный	I465-80	4	
Напильник	плоский	I465-80	4	
Ножницы	слесарные	TU 34-27I645-77	2	
Нож	кабельный	МКА-IM	2	
Набор инструмента	монтерский	ММ-64	3	
Отвес	строительный	ОТ-200 7948-80	3	
Отвертка	слесарно- монтажная	I7I99-7I	5	

Инв. № инв.
23517

Подпись и дата
30.11.1974

ВЛ-Т(К-5-25)

Лист
17

Формат А4

Продолжение

Наименование	Тип	Марка ГОСТ	Кол. шт.	Примечание
Очки	защитные	И2.4.003-80	4	
Кусачки	монтерские	7282-75	12	
Перчатки	резиновые, диэлектрические	20010-74	19	
Пила	поперечная	979-70	2	
Плоскогубцы	комбинированные	5547-75	15	с изолирующими рукоятками
Полотно	ножовочное	6645-68	90	для металла
Подшлемник	х/б		40	
Контейнер	металлический	И6.786.00.00.000 КФ 080	2	для хранения метизов и ар- матуры
Рулетка	металлическая	Р8-10 7502-80	4	
Рулетка	металлическая	Р8-20 7502-80	4	
Лестница	разборная	НФ 080		для подъема на ж/б опоры
Рамка	ножовочная	И7270-71	8	
Сани	г.п. 5 т	ОМ-205223	4	
Сумка			12	для бригадного инструмента
Теодолит	геодезический	Т-30 I0529-79	1 компл.	со штативом
Термометр	наружный	ТБН-2	2	предел измерен. ± 500С
Топор	строительный	И8578-73	4	
Механизм	монтажный	МР-34 ДЭМЗ		для резки про- водов и тросов
Уровень	строительный	УС1-306 94Г6-76	2	
Флажок	сигнальный		9	

Инв. № инв.

Подпись и дата

23.514

ВЛ-Т(К-5-25)

Лист
18

Формат А4

Продолжение

Наименование	Тип	Марка, ГОСТ	Кол. шт.	Примечание
Заземление	переносное	ШЗП ТУ 16-538-232-74	70	Тройкикий ЭМЗ
Штанга	оперативная		25	для наложения переносного заземления
Заземлитель	винтовой		16	
Штангенциркуль	универсальный	ШЦ-I-125 166-80	2	
Щетка	стальная	ТУ 494-01-104-76	4	
Щипцы	монтажные	МИ-38 МО СЕТЬ ВПО СЭСИ	6	для установки защитной в изоляторы

Уч. № подл.
23517

Подпись и дата
Взр. инт. лс

ВЛ-Т(К-5-25)

Лист
19

Формат А1

18. Сводная ведомость технико-экономических показателей по монтажу проводов и тросов на I км ВЛ

Наименование работ	Трудозатраты, чел.-дн.			
	Продолжительность, см.			
	Тип промежуточной опоры			
	ПБ I+5	ПБ 500-I, 3	P	ПБ 500-5H, 7H
Раскатка проводов и тросов с неподвижных устройств с подъемом на промежуточные опоры				
а) без гирлянд	$\frac{17,8}{2,2}$	$\frac{17,8}{2,2}$		
б) с гирляндами			$\frac{21,6}{2,7}$	
Раскатка проводов и тросов с тележек с подъемом на промежуточные опоры без гирлянд				$\frac{6,71}{0,8}$
Визирование и натягивание				
а) проводов	$\frac{6,8}{0,7}$	$\frac{6,8}{0,7}$	$\frac{6,8}{0,7}$	$\frac{6,8}{0,7}$
б) тросов	$\frac{0,7}{0,08}$	$\frac{0,7}{0,08}$	$\frac{0,7}{0,08}$	$\frac{0,7}{0,08}$
Перекладка проводов				
а) с опусканием на землю и установкой распорок	$\frac{20,5}{5,13}$	$\frac{20,5}{5,13}$	7,6	$\frac{20,8}{5,13}$
б) без опускания на землю			$\frac{7,6}{2,7}$	
Перекладка тросов	$\frac{1,62}{0,54}$	$\frac{1,62}{0,54}$	$\frac{1,62}{0,54}$	$\frac{1,62}{0,54}$
Установка распорок с тележки			$\frac{11,0}{2,75}$	
Монтаж шлейфов	$\frac{2,6}{0,5}$	$\frac{2,6}{0,5}$	$\frac{2,6}{0,5}$	$\frac{2,6}{0,5}$
Опрессовка соединительных зажимов				
а) на проводах и тросах	$\frac{1,01}{0,5}$	$\frac{1,01}{0,5}$	$\frac{1,01}{0,5}$	$\frac{1,01}{0,5}$
ИТОГО трудозатрат, чел.-дн.	51,03	51,0	52,93	40,24

Показатели подсчитаны для проводов сечением 500/64 мм² и тросов марки С-70 при пролете до 6 км.

Количество промежуточных опор на I км - 2,7 шт., количество анкерно-угловых опор на I км - 0,2 шт.

Общая продолжительность работ по монтажу проводов и тросов определяется при составлении календарного графика с учетом совмещения операций.

Анкерно-угловые опоры типа У. Показатели по опрессовке приняты согласно ~~абз. 1~~ К-5-24, количество соединений на I км для

провода - 3, тросов - 1.

ВЛ-Т (К-5-25)

Лист
20

Изд. № 23517

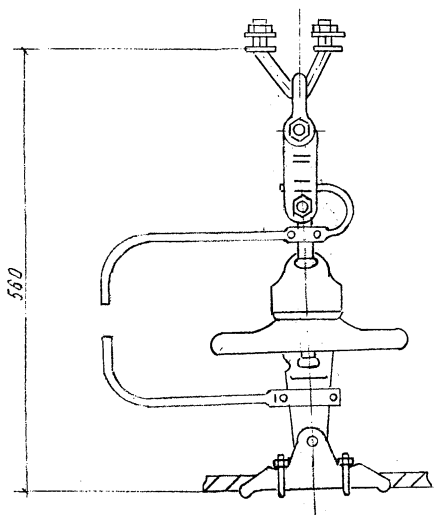


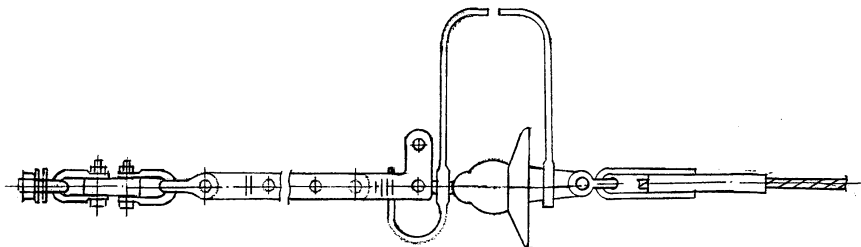
Рис. 0-1. ПОДДЕРЖИВАЮЩЕЕ КРЕПЛЕНИЕ ГРДЗОЗА
ЩИТНОГО ТРОСА

(По типовому проекту ОДП-ЭСП 35/6 тм альбом IV)

Шифр по кат. Листы и детали. Взам. шифр №
23517

ВЛ-Т(К-5-25) Лист
21

Изм. № подл.	Подпись и дата	Взам. инв. №
23517		



ВЛ-Т(К-5-25)

Рис. 0-2. Натяжное крепление грозозащитного троса
(по типовому проекту ОДП ЭСП 3516 тм, Альбом IV)

Качество

Формат А1

Лист
22

Ф 4 ГОСТ 21.103-78

Шифр № подл.	Подпись и дата	Взам. шиф. №
23517		

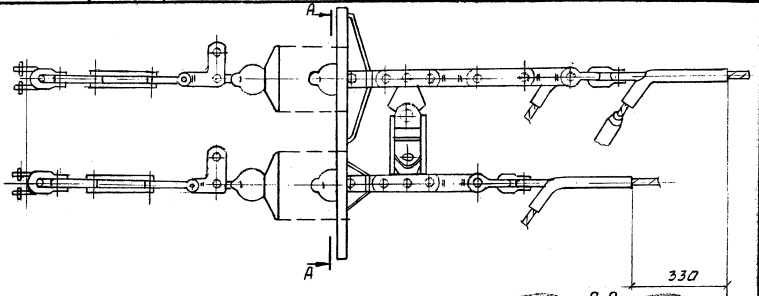
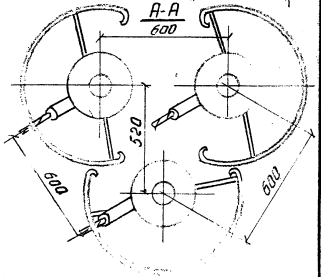


Рис. 0-3. Гирлянда натяжная
3-х цепная.
(По типовому проекту ОДП ЭСП
3516 тм, альбом IV)



М.Э.С. 2517-30 Р. Ч. 1 Т. 500
Копировать
ВЛ-Т(К-5-25)
Формат А4
Лист
23

Ф. 4
Лист 24, 103-11

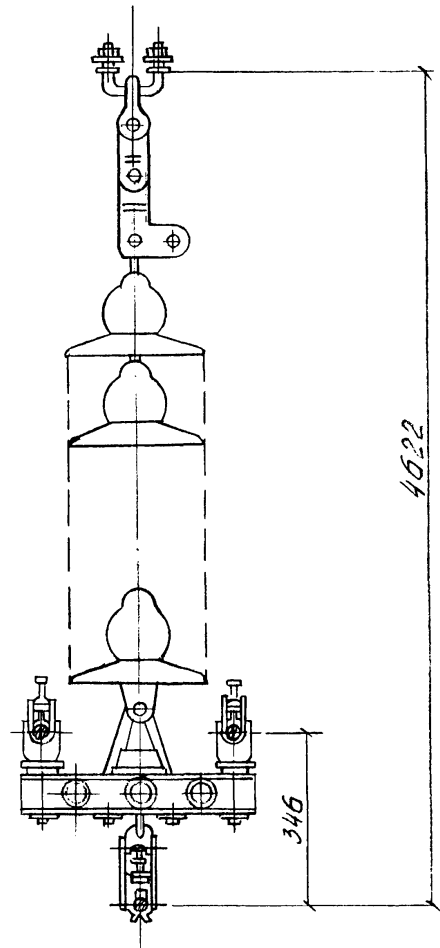


Рис. 0-4. Сирлянда поддерживающая
одноцепная
(По типовому проекту ОДП -ЭСП 3516 тм, альбом IV)

Изм. № подл. 23574
 Изменения и даты вступления в силу

ВЛ-Т(К-5-25) Лист 24

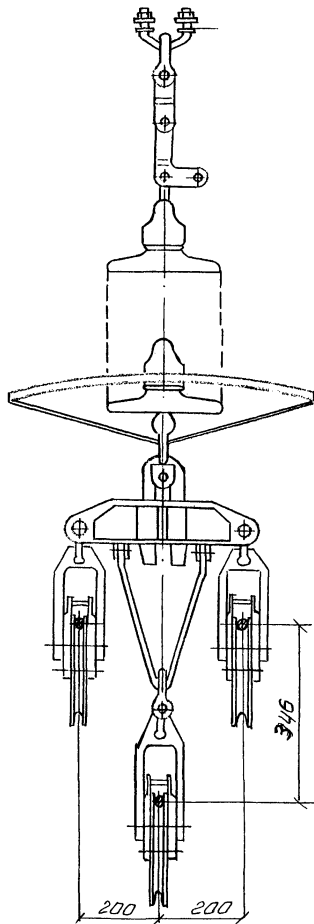


Рис. 0-5 Гирлянда поддерживающая одноцельная
для промежуточно-угловых опор
(по типовому проекту ДДП ЭСП 3516тм, альбом IV)

Шифр модели
23517

Подпись и дата
Взам. инв. №

Шифр модели
23517

ВЛ-Т(К-5-25)

Лист
25

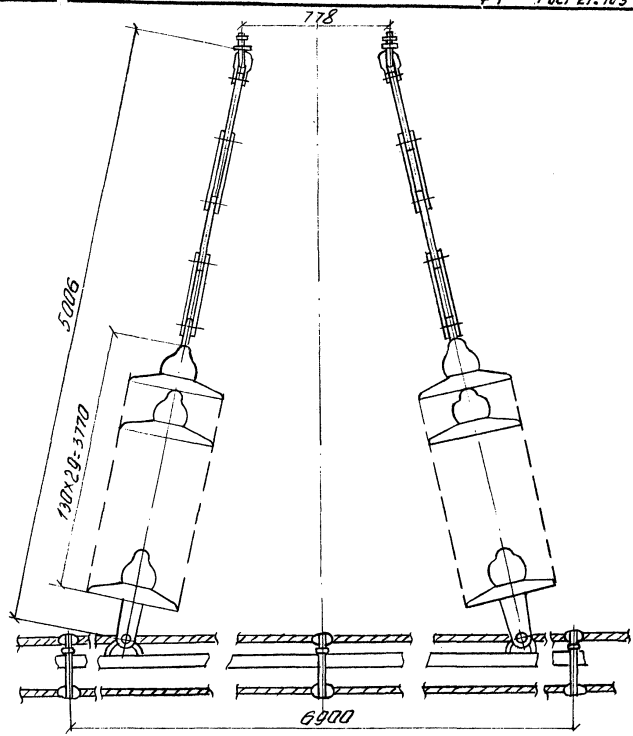


Рис. 0-6. Гирлянда поддерживающая
 двухъярусная для вставки люстры
 (По типовому проекту ОДП, ЭСП 3576 тм, Альбом IV)

Инв. № подл. 23517
 Подпись и дата

ВЛ-Т(К-5-25) Лист 26

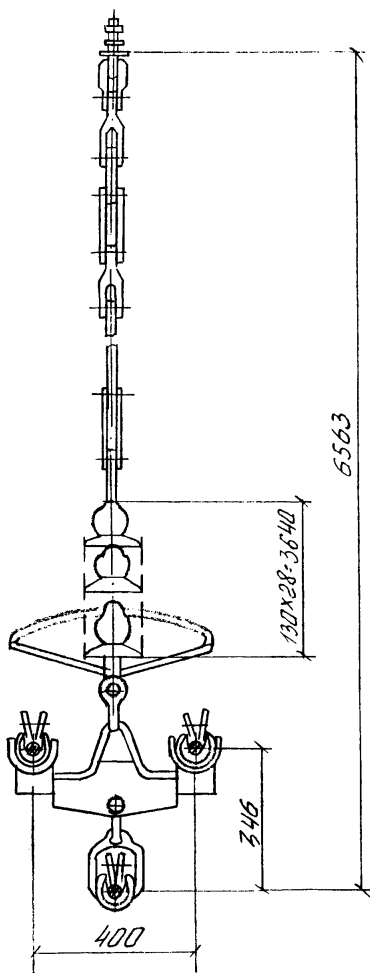


Рис. 0-7. Ширянда поддерживающая одноцепная
для обводки шлейфа
(По типовому проекту ОДП ЭСП 3516 тм, Альбом IV)

Шифр проекта, Подпись и дата Вн. шифр
23517

ВЛ-Т(К-5-25)

Лист
27

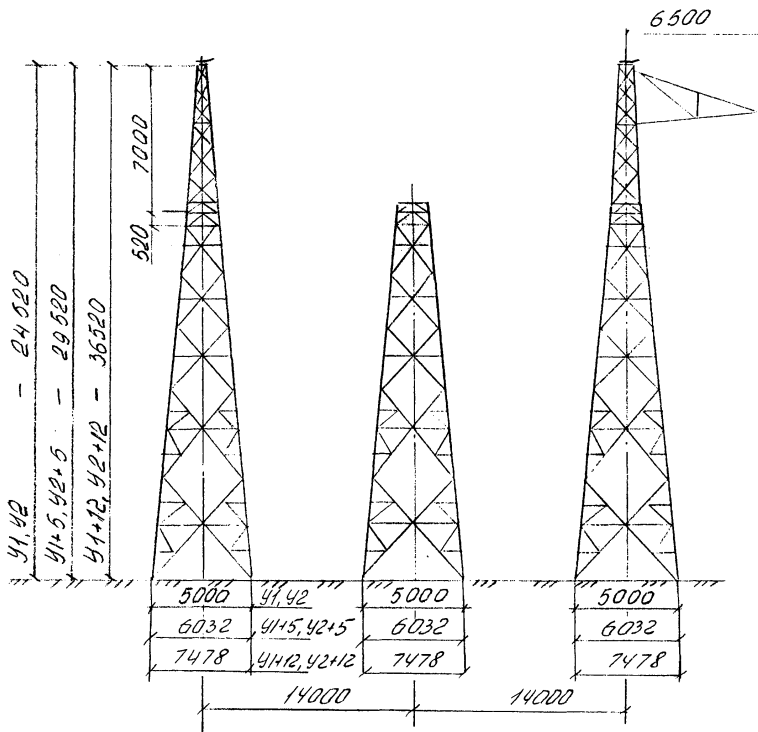


Рис. 0-8. Анкерно-угловые опоры типа 41, 42

Шифр проекта
23517

Лист № 28

Инженер и архитектор

Взятый лист №

ВА-Т(К-5-25)

Лист 28

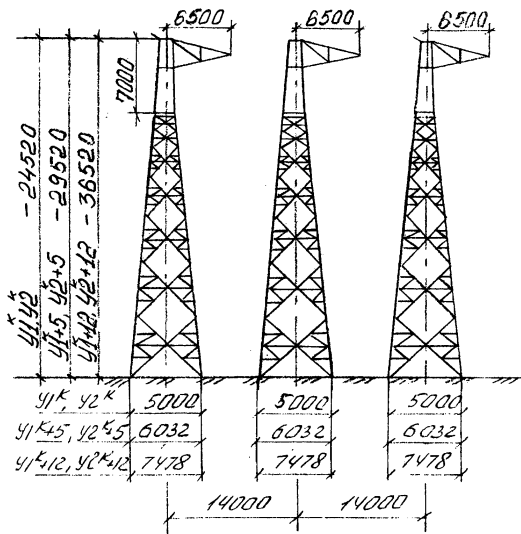


Рис. 0-9. Анкерно-угловые опоры типа 41^к, 42^к

Лин. № подл. 23514
 Подпись и дата
 ЧМ. ШР. №

ВА-Т(К-5-25)

Стр.
 29

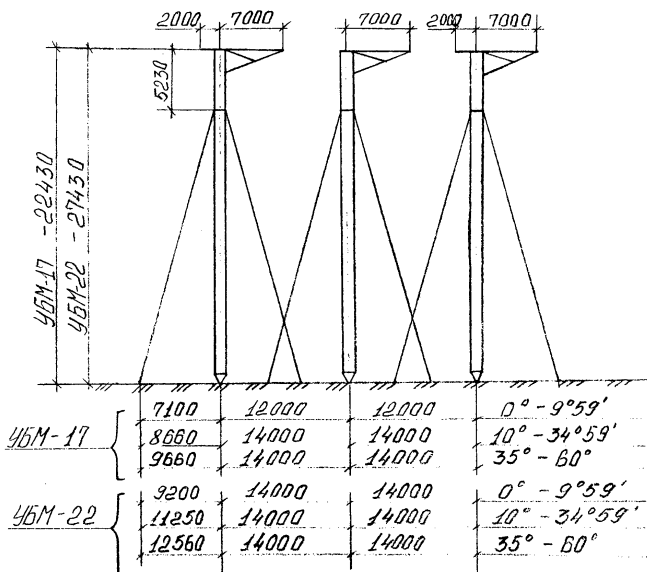


Рис. 0-10. Анкерно-угловые металлические опоры на оттяжках типа УБМ-17 и УБМ-22

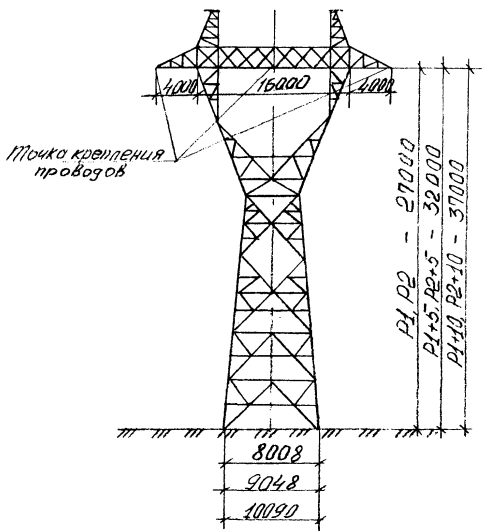


Рис. 0-11. Промежуточные металлические опоры типа P1, P2

Шифр проекта
2351X

Подпись и дата
В.И.И.И.И.И.

ВА-Т(К-5-25)

Стр.
31

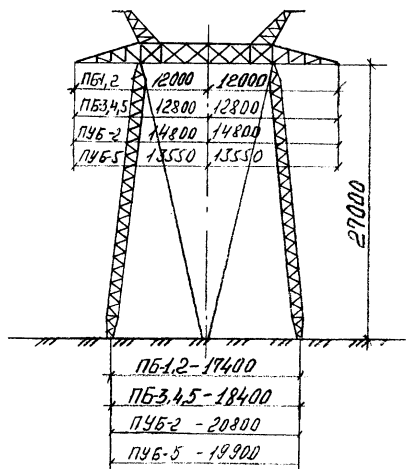


Рис. 0-12 Промежуточные и промежуточно-угловые металлические опоры ПБ и ПЧБ

Лист № подл. 23614
Подпись и дата С. И. И. №

ВЛ-Т(К-5-25)

Стр.
32

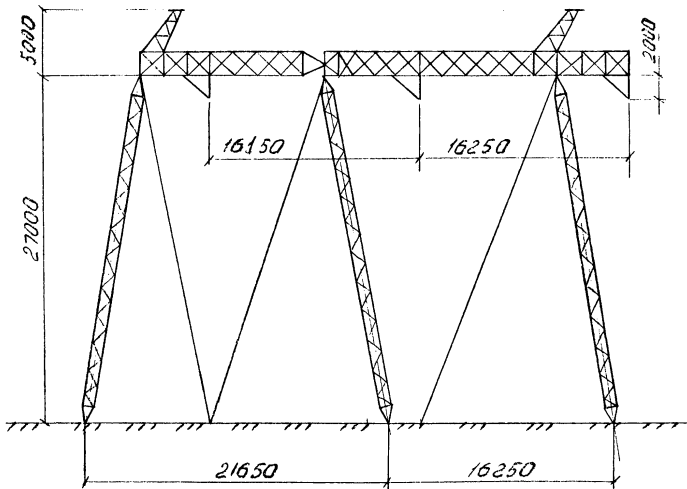


Рис. 0-13 Промежуточно-угловая металлическая опора типа ПУБ-20.

Шифр подл. 28514
 Подпись и дата
 30.01.80

ВА-7(К-5-25) лист 33
 Колдобая Формат И1

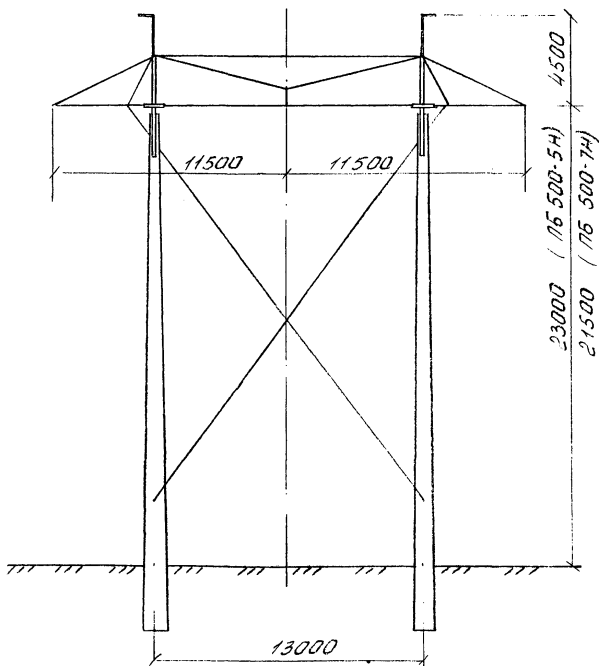


Рис. А-14 Промежуточные железобетонные опоры типа ПБ 500-5Н и ПБ 500-7Н

Изм. № подл. 2357X
 Подпись и дата. Взам. Инв. №

<p>ВА-7(К-5-25)</p>	<p>Лист 34</p>
---------------------	--------------------

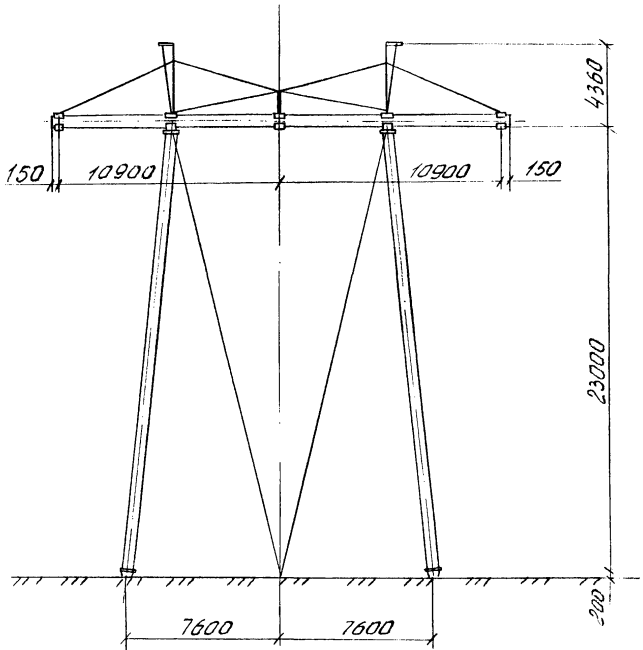


Рис. 0-15 Промежуточная железобетонная опора типа ПБ 500-1

Шифр подл.
23517

М. ДЭС 2516-РГ ПР-471 + 500

ВА-Т(К-5-25)

Копирован

Лист

35

Формат И1

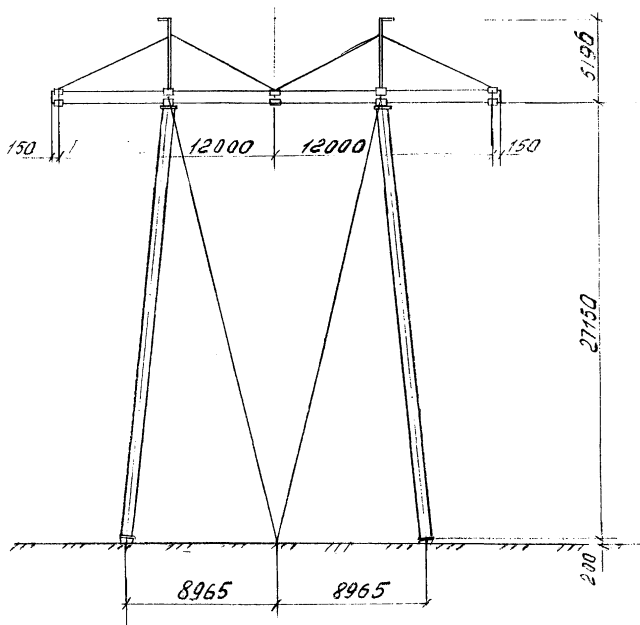


Рис. 0-16 Промежуточные железобетонные опоры
типа ПБ500-3.

Лист № подл.
23517

М.О.С. 29/к-80 ПР-477 1500

ВА-7(К-5-25)

Копировал

Формат 11

Лист
36

Технологическая карта

ВЛ 500 кВ

Подъем проводов с гирляндами изоляторов
на металлические свободностоящие опоры
при раскатке

К-5-25-6

1. ОБЛАСТЬ ПРИМЕНЕНИЯ

1.1. Технологическая карта разработана на подъем проводов в раскаточных роликах с гирляндами изоляторов на промежуточные металлические свободностоящие опоры типа Р1, Р2 при раскатке, осуществляемой согласно технологической карте К-5-25-1.

1.2. Принятая в карте технология подъема проводов с гирляндами соответствует выполнению работ по перекладке проводов в зажимы и установке дистанционных распорок без опускания проводов. ■■■■■■.

1.3. В состав работ, рассматриваемых картой, входят:

1.3.1. Сборка поддерживающих гирлянд.

1.3.2. Подъем проводов в раскаточных роликах и закрепление ^{их} на траверсе опоры, с протаскиванием проводов **средней фазы** через **одно**.

2. ОРГАНИЗАЦИЯ И ТЕХНОЛОГИЯ РАБОТ

2.1. До начала подъема проводов должна быть выполнена их раскатка в пролете, а на пикет завезены изоляторы и сцепная арматура поддерживающих гирлянд.

2.2. Подъем проводов на промежуточную опору производится трактором Т-130М с лебедкой или другим трактором тягового класса 10 тс.

2.3. Технологическая последовательность производства работ (рис. 6-1)

2.3.1. Собрать гирлянды изоляторов и присоединить к ним сцепную арматуру.

2.3.2. Установить на траверсе промежуточной опоры верховой блок для подъема проводов крайней фазы и запасовать в него такелажный трос:

Инв. № подл. 23517
 Подпись и дата
 23.03.78

ВЛ-Т(К-5-25)

 Лист
 79

2.3.3. Уложить провода крайней фазы в раскаточные ролики и присоединить коромысло подвеса к гирлянде изоляторов.

2.3.4. Поднять провода крайней фазы с гирляндой на опору и закрепить на траверсе (рис. 6.1).

2.3.5. Подвесить на траверсе опоры монтажный блок для подвеса проводов средней фазы и запасовать в него такелажный трос.

2.3.6. Пропустить через "очко" вспомогательный трос, один конец которого присоединить к раскаточному коромыслу.

2.3.7. Уложить провода средней фазы в раскаточные ролики и присоединить коромысло подвеса к гирлянде изоляторов.

2.3.8. Поднять провода в раскаточных роликах с гирляндой изоляторов на опору и закрепить за траверсу опоры (рис. 6-2) *«Положение I»*

2.3.9. Выбрать слаbinу вспомогательного троса, присоединить его к трактору и подтянуть концы проводов за раскаточное коромысло до земли (рис. 6-2) *«Положение II»*.

2.3.10. Провода второй крайней фазы поднимаются и закрепляются в соответствии с п.п. 2.3.2 - 2.3.4.

2.4. При производстве работ по подъему проводов следует руководствоваться указаниями по технике безопасности, изложенными в п. 14, 15, п. 16 общей части настоящего сборника. *Особое внимание обратить на следующие:*

2.4.1. Во время подъема проводов крайних фаз обеспечить положение такелажного троса по оси траверсы, не допуская боковых усилий на верховой блок.

2.4.2. Поднимаемые провода должны быть отсоединены от тягового трактора и висеть на раскаточных роликах без натяжения.

2.4.3. Блок для подъема проводов средней фазы следует закреплять на *кране* за оба пояса верхней грани траверсы как можно ближе к узлам конструкции.

2.4.4. При ~~разводке~~ гирлянды с проводами средней фазы в "очко" (операция Ia по рис. 6-2) оттягивать её от опоры вспомогательным тросом

2.5. Работы по подъему проводов на опору выполняются звеном рабочих по раскатке проводов.

2.6. Калькуляция трудовых затрат на одну опору

№ 1 опору

Обоснование	Наименование работ	Ед. изм.	Норма времени на ед. измерения чел.-ч.		Объем работ	Трудозатраты чел.-ч.	
			Эл. лин.	Маш.		Эл. лин.	Маш.
ЕНиР 23-3-19 таб. 2, стр. 23	Сборка изоляторов в гирлянда (26 изоляторов)	I гирлянда изоляторов.	1,4	-	3	4,20	-
ЕНиР 23-3-20 Г, таб. 5, стр. 3 п. д, е	Подъем 9-ти проводов на промежуточную опору	I опора	5,0	0,71	1	5,00	0,71
то же, примечание	Протаскивание проводов через "очко" опоры	I провод	0,17	0,02	3	0,51	0,06
Итого:						9,71	0,77

Общие трудозатраты составляют

10,48 чел.-ч.

Копировать

ВЛ-Т(К-5-25)

Формат И

Ф 4 1007 21.103-18

3. ТЕХНИКО-ЭКОНОМИЧЕСКИЕ ПОКАЗАТЕЛИ НА I ОПОРУ

Показатели	Подъем проводов на промежуточную опору
Трудоемкость, чел.-дн.	1,28
Работа механизмов, маш.-см.	0,09
Численность звена, чел.	8
Продолжительность подъема проводов, смен	0,16

4. МАТЕРИАЛЬНО-ТЕХНИЧЕСКИЕ РЕСУРСЫ

4.1. Потребность в основных машинах, оборудовании, приспособлениях, инструменте, инвентаре (на одно звено)

Наименование	Тип	Марка, ГОСТ	Кол., шт.	Примечание
Трактор	гусеничный	T-130 M	1	учтен в технологической карте К-5-25-I
Блок ББ	верховой	БМВ-3 753.00.00.000	1	
Блок	монтажный	М1Р-8 МО СКТБ ВПО СЭСИ	1	
Ролик	раскаточный	М1Р-7 МО СКТБ ВПО СЭСИ	9	
Коромысло		К-3 черт. 289 ВЛ-ППР1 лист 10	3	
Звено	промежуточн.	ПРТ-12 МО СКТБ ВПО СЭСИ	3	

Шифр № подл. 23514
Подпись и дата
Взам. инв. №

ВЛ-Т(К-5-25)

Лист
82

Формат 11

Продолжение

Наименование	Тип	Марка ГОСТ	Кол., шт.	Примечание
Скоба	треугольная	СКТ-7 МО СКТБ ВПО СЭСИ	9	
Скоба	монтажная	СК-16 2724-72	1	
Трос ϕ 17,5 мм	такелажный	канат лебедки трактора 3077-80	1	$l = 150$ м
Трос ϕ 9,6 мм	веревочный	10293-77	2	$l = 100$ м
Строп	кольцевой	СКК1-6,3 2500 25573-82	1	

4.2. Потребность в эксплуатационных материалах

Наименование	Норма на один час работы, кг	Количество на опору, кг
Дизельное топливо	8,0	5,9
Дизельная смазка	0,4	0,3

Инв. № подл.
23517

ВЛ-Т(К-5-25)

Лист
83

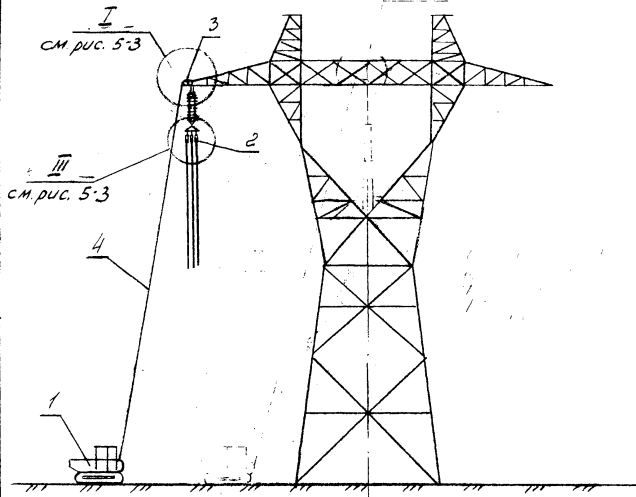


Рис. 6-1. Подъем проводов крайней фазы.

- 1- Трактор Т-130 МТ-1 с лебедкой ЛН-8;
- 2- Раскаточные ролики МР-7;
- 3- Монтажный блок; 4- Трос ϕ 17,5 мм, $l=150$ м

Шифр № инв. 23517
 Дата 23.05.74
 Подпись и должность

ВЛ-Т(К-5-25)

Лист
84

Ш. № подл.	Подпись и дата	Взам. инв. №
23517		

ПОЛОЖЕНИЕ 1

1а - гирлянда с проводами заводится в "очко"
1б - подвешивание гирлянды до траверсы

ПОЛОЖЕНИЕ 2

(гирлянда закрепляется на траверсе)

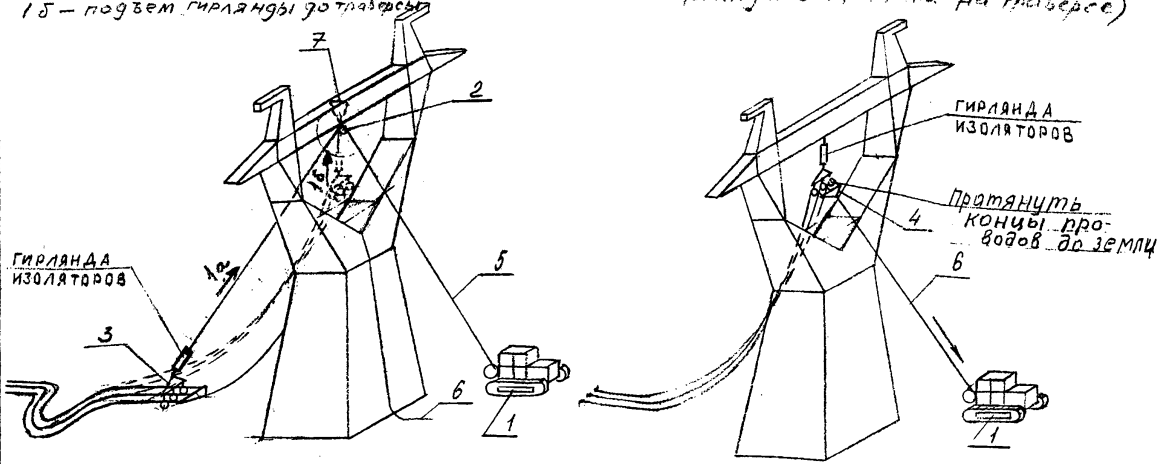


Рис. 6-2. Подъем проводов средней фазы

- 1-ТРАКТОР Т-130М; 2-МОНТАЖНЫЙ БЛОК МАР-3; 3-МОНТАЖНЫЙ РОЛИКОВЫЙ ПОДВЕС
4-КОРМОУСЛАД К.З.; 5- ТРОС $\Phi 17,5$ ММ, $l=150$ М, 6- КАПРОНОВЫЙ ТРОС $\Phi 9,6$ ММ, $l=100$ М, 7- СТРОП СККИ-Б.3 3500

В.И.Т(К-5-25)
Лист 85