

МИНИСТЕРСТВО ЭНЕРГЕТИКИ И ЭЛЕКТРИФИКАЦИИ СССР
Главное производственно-техническое управление по строительству
Всесоюзный институт по проектированию организации
энергетического строительства
"О Р Г Э Н Е Р Г С Т Р О Й "

ТИПОВЫЕ ТЕХНОЛОГИЧЕСКИЕ КАРТЫ
(сборник)
К-5-20

МОНТАЖ ПРОВОДОВ И ГРОЗОЗАЩИТНЫХ ТРОСОВ
ВЛ 500 кВ В ГОРНЫХ УСЛОВИЯХ

Москва 1982

Типовые технологические карты(сборник) К-5-20 разработаны
Отделом организации и механизации строительства линий элект-
ропередачи(ЭМ-20) института
"ОРГЭНЕРГОСТРОЙ"

Составители: Войнилович Н. А., Коган Е. Н., Полубков В. А.,
Смирнова Е. Г.

Карты разработаны в 1979 году, утверждены ГПТУ по строитель-
ству Минэнерго СССР, протокол № 391 от 12.12.79г.

Сборник технологических карт на монтаж проводов и грозозащит-
ных тросов в горных условиях разработан применительно к ВЛ
500 кВ, сооружаемым на стальных опорах(промежуточных с оттяж-
ками ПБ и анкерно-угловых трехстоечных свободностоящих У, УГ)
при подъеме сталеалюминиевых проводов сечением 400-500мм² по
три в фазе.

СО Д Е Р Ж А Н И Е

Лист

Раздел 1. Раскатка проводов и грозозащитных тросов	
Общая часть.....	6
Технологическая карта К-5-20-1. Раскатка сталеалюминиевых проводов сечением 400-500 мм ² и грозозащитных тросов ходом тягового механизма.....	13
Технологическая карта К-5-20-2	
Раскатка сталеалюминиевых проводов сечением 400-500 мм ² и грозозащитных тросов тракторными лебедками в коротких пролетах.....	21
Технологическая карта К-5-20-3	
Раскатка сталеалюминиевых проводов сечением 400-500 мм ² и грозозащитных тросов тракторными лебедками в длинных пролетах.....	30
Технологическая карта К-5-20-4	
Раскатка сталеалюминиевых проводов сечением 400-500 мм ² тракторными лебедками под тяжением.....	40
Раздел 2. Натягивание и крепление проводов и грозозащитных тросов на анкерных опорах	
Общая часть.....	48
Технологическая карта К-5-20-5	
Натягивание грозозащитных тросов без подъема на анкерную опору при визировании.....	54
Технологическая карта К-5-20-6	
Натягивание грозозащитных тросов с подъемом на анкерную опору при визировании.....	66
Технологическая карта К-5-20-7	
Натягивание сталеалюминиевых проводов сечением 400-500 мм ² без подъема на анкерную опору при визировании.....	73

Технологическая карта К-5-20-8	
Натягивание сталеалюминиевых проводов сечением 400-500 мм ² с подъемом на анкерную опору при визировании.....	87
Раздел 3. Перекладка проводов и грозозащитных тросов и установке дистанционных распорок	
Общая часть.....	96
Технологическая карта К-5-20-9	
Перекладка сталеалюминиевых проводов сечением 400-500 мм ² и грозозащитных тросов из раскаточных роликов в поддерживающие зажимы.....	97
Технологическая карта К-5-20-10	
Установка дистанционных распорок на сталеалюминиевых проводах сечением 400-500 мм ² с монтажной тележки.....	106
Приложение I.....	III
Приложение II.....	II2

РАЗДЕЛ 2

Натягивание и крепление проводов и грозо-
защитных тросов на анкерных опорах

ОБЩАЯ ЧАСТЬ

1.1. Раздел 2 сборника К-5-20 состоит из четырех технологических карт К-5-20-5, К-5-20-6, К-5-20-7, К-5-20-8 на натягивание и крепление на анкерных опорах проводов и грозозащитных тросов ВЛ 500 кв в горных условиях.

1.2. Технологические карты разработаны применительно к ВЛ 500 кв сооружаемым на стальных опорах-промежуточных с оттяжками (ПБ) и анкерно-угловых трехстоечных свободностоящих (У, УГ) при подвеске сталеалюминиевых проводов сечением 400-500 мм² по три в фазе.

1.3. Выбор способа глызования зависит от рельефа трассы. Новым вариантом является визирирование без подъема на анкерную опору согласно карте К-5-20-5 для грозозащитных тросов и К-5-20-7 для проводов.

Если по местным условиям применяется визирирование с подъемом на анкерную опору, то следует руководствоваться картами К-5-20-6 для грозозащитных тросов и К-5-20-8 для проводов.

1.4. В длинных анкерных пролетах с промежуточными опорами и больших продольных уклонах профиля рекомендуется вести монтаж в реткени участках; в пределах каждого из участков сматывание проводов по раскаточным роликам не искажает проектных стрел провеса. пределах короткого участка монтаж вести по картам настоящего раздела.

1.5. Натягивание и подъем на анкерные опоры выполняет специализированное звено из состава комплексной бригады по монтажу проводов и грозозащитных тросов.

1.6. При привязке карт к объекту необходимо в зависимости от конкретных условий строительства уточнить технологическую последовательность и объем работ, потребность в трудовых и материальных ресурсах.

1.7. До начала работ по натягиванию должна быть закончена раскатка проводов и грозозащитных тросов согласно картам I раздела настоящего сборника, а также выполнена сборка арматуры и изоляторов в натяжные гирлянды.

1.8. Общая технологическая последовательность основных работ:
а) с одной стороны монтируемого пролета обрезать раскатанные провода (тросы), напрессовать натяжение зажимы и поднять свободные гирлянды с проводами (тросами) на анкерную опору (рис. 2-1);

б) натянуть провода (тросы) с помощью тракторов и произвести вывешивание согласно картам настоящего раздела с нанесением отметок в местах установки натяжных зажимов;

в) обрезать провода (тросы), напрессовать натяжные зажимы и поднять натяжную гирлянду на вторую анкерную опору (рис. 2-2 и 2-3);

1.9. Опрессовка натяжных зажимов выполняется моторным прессом соответствии с типовыми технологическими картами К-У-19.

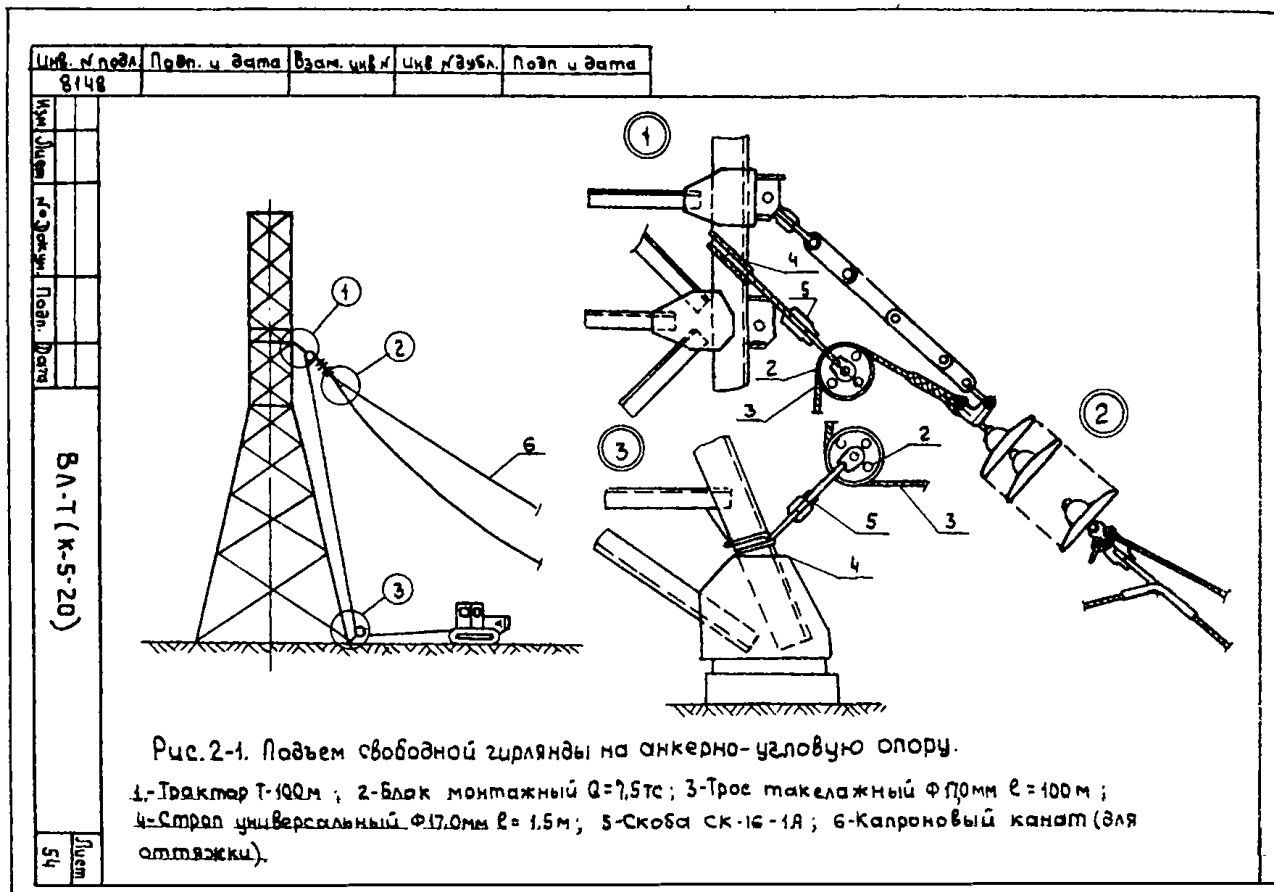
1.10. При натягивании и подъеме на анкерные опоры проводов и грозозащитных тросов необходимо строго соблюдать правила техники безопасности, изложенные в основных нормативных документах (см. приложение I), а также выделенные в п. I-10 "Общей части" I раздела. Особое внимание следует обратить на следующие требования:

- при использовании местных предметов (валунов, скалы и т.п.) в качестве якорей для анкеровки проводов и тросов, необходимо предварительно проверить их надежность приложенным пробной нагрузкой, составляющей не менее 125% от расчетной;

- применяемые динометры должны быть протарированы и в процессе работы проходить регулярную проверку;

- при натягивании проводов в пролете следует выставлять дежурных и обозначать опасные зоны четкими надписями на языках русского и коренного населения.

1.10. Стрелы провеса, регулировка и габариты должны удовлетворять действующим допускам согласно СНиП III-33-76 (рис. 2-4).



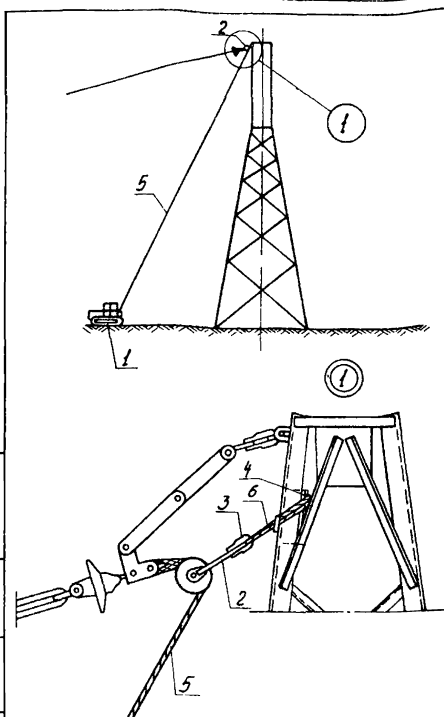
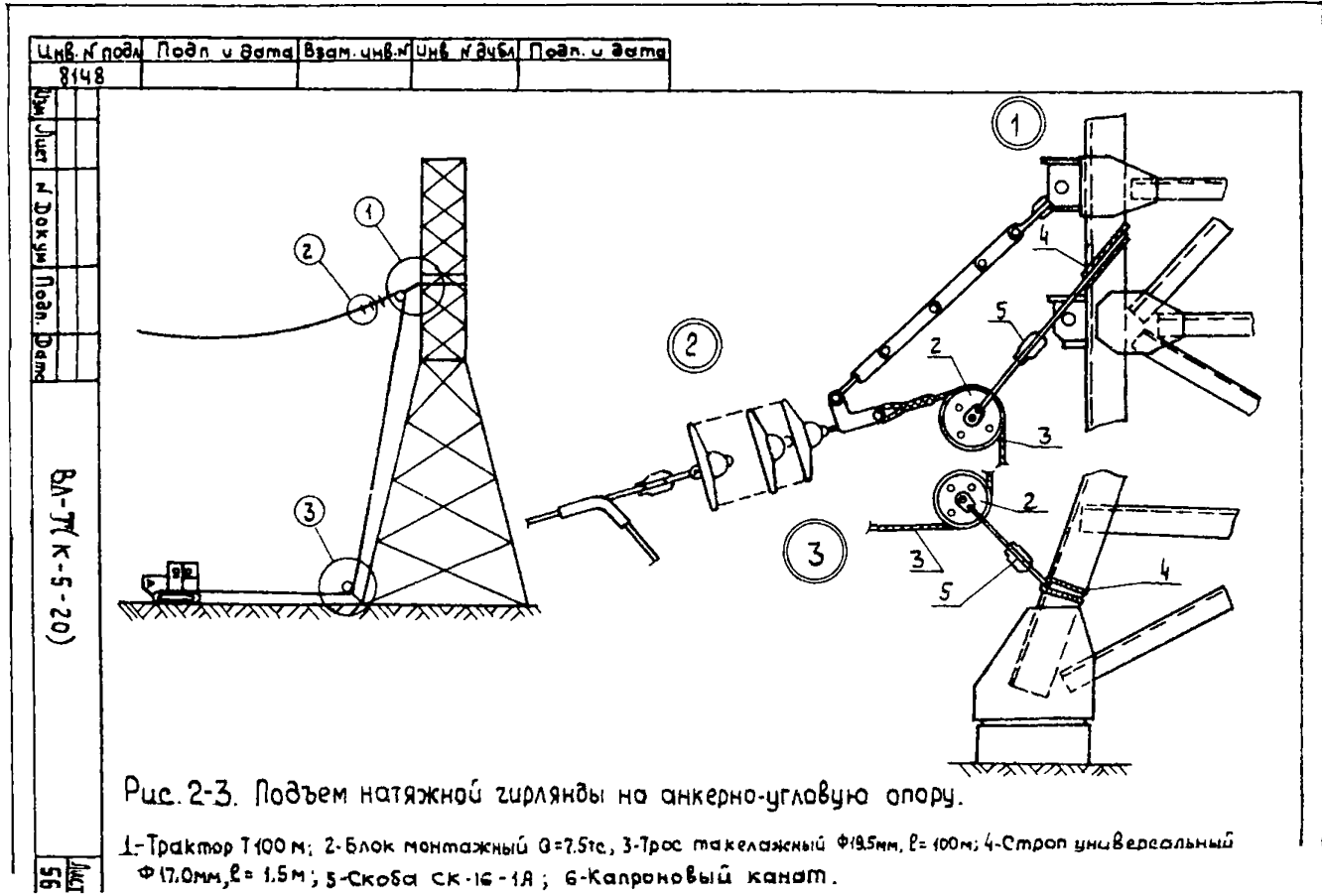


Рис.2-2 Подъем гирлянды троса на анкерную опору
 1-Трактор Т-100м; 2-Монтажный блок $Q=2,5$ т.с.; 3-Скоба СК-16-1А
 4-Деревянная подкладка; 5-Такелажный трос $\phi 170$ мм, $l=100$ м
 6-Универсальный строп $\phi 170$ мм, $l=1,5$ м

№№ и подл. чертеж. и детали см. №№ в кат. Лодж. и. Ватм.

Изм.	№	Дата	Лист	55
Вм	№	№ докум.	Лодж	55

ВА-Т(К-5-20)



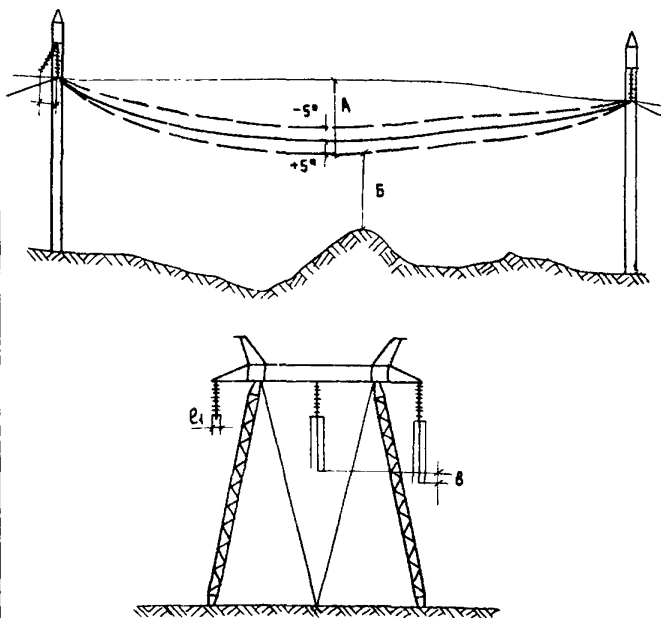


Рис. 2-4. Нормы и допуски на монтаж проводов

- А - величина стрелы провеса согласно проекту $\pm 5\%$ (при соблюдении забаритов);
 Б - наименьшее допускаемое расстояние от проводов вл до поверхности земли;
 В - регулировка различных фаз относительно друг друга (должна быть не более 10% проектной величины стрелы провеса $B \leq \frac{1}{10} A$);
 С - регулировка проводов в расщепленной фазе (должна быть не более 20% расстояния между отдельными проводами фазы $C \leq \frac{1}{5} e_1$);
 Д - отклонение поддерживающих цирлянд валь вл от вертикали не должно превышать 200 мм.

Шифр листа 8448
 Шифр докум. ВЛ-Т(К-5-20)
 Подп. Дата

Изм. Лист № докум. Подп. Дата

ВЛ-Т(К-5-20)

Лист 57

**НАТЯГИВАНИЕ ГРОВОЗАЩИТНЫХ ТРОСОВ С ПОДЪЕМОМ НА
АНКЕРНУЮ ОПОРУ ПРИ ВИЗИРОВАНИИ**

K-5-20-6

I. ОБЛАСТЬ ПРИМЕНЕНИЯ

1.1. Технологическая карта K-5-20-6 является руководством по натягиванию грозозащитных тросов в горных условиях, когда рельеф местности препятствует выполнению визирования без подъема на анкерную опору.

1.2. В состав работ, рассматриваемых на ней, входят:

- натягивание раскатанных тросов до проектных стрел провеса или усугубий,
- нанесение отметок на тросах в местах установки натяжных захватов,
- подъем тросов на анкерные опоры.

2. ОРГАНИЗАЦИЯ И ТЕХНОЛОГИЯ РАБОТ

2.1. До натягивания тросов должны быть выполнены работы, предусмотренные п. 1-6 "Общей части" настоящего раздела, а также определены по монтажным таблицам тяжение и стрелы провеса, соответствующие температуре воздуха на время монтажа, и установлены на промежуточных опорах рейки в пролете, выбранном для визирования по стрелам провеса.

2.2. Натягивание тросов производится звеном рабочих с помощью трактора Т-100М, снабженного лебедкой К-8.

2.3. Общая технологическая последовательность основных работ принимается согласно п. 1.7 "Общей части" настоящего раздела, с соблюдением порядка визирования, изложенного ниже.

2.4. Визирование осуществляется, как правило, по стрелам провеса (рис. 2-13), а в условиях сложного рельефа трассы, когда визуально взять стрелу провеса в пролете невозможно, путем фиксации монтажных тяжений динамометром (рис. 2-14).

2.5. Тяжение в тросе создается при помощи трактора установленного перед граничной опорой анкерного пролета (рис. 2-14).

2.6. При достижении проектного положения (по стреле провеса или по тяжению) на такелажном тросе наносится отметка, согласно (рис. 2-15).

2.7. После выравнивания следует опустить грозозащитный трос с анкерной опоры на землю, перенести отметку с такелажного троса на грозозащитный и учесть строительную длину гирлянды и расстояние "а", нанести отметку места установки натяжного захвата, по которой трос обрезать (рис. 2-15), опрессовать натяжной захват и поднять натяжную гирлянду.

2.8. Состав звена по натягиванию и креплению грозозащитных тросов

Профессия	Разряд	Кол. человек
Электромонтер	6	1
-"-	5	2
-"-	4	1
-"-	3	4
Машинист	5	1
-----		-----
Итого		9

2.9. Калькуляция трудовых затрат составлена на натягивание, и крепление грозозащитных тросов в анкерном пролете до 1 км.

Калькуляция трудовых затрат

Основание	Наименование работ	Един. изм.	Объем работ	Норма времени на един. изм. чел.-час.	Затраты труда на весь объем работ, чел.-дн.
ЕНиР, §23-3-21 табл. I строка II	Сборка изоляторов в одноцепные натяжные гирлянды	гирлянда	4	0,37	0,2
ЕНиР, §23-3-28 табл. I строка I п. "ж" и "з" K=2,75, K=2, K=1,4 п. "и" и "к" K=1,9, K=1,4	Натягивание, визирование и крепление грозозащитных тросов (2 троса) в одном анкерном пролете длиной до 1 км	анкерный пролет	I		
	электромонтажник			5,8x2,0x1,9x1,4	3,7
	провод	машинист		0,73x2,0x1,9x1,4	0,43
	Итого	анкерный пролет			4,33

Примечание. Продолжительность рабочей смены принята 8,2 часа.

**3. ТЕХНИКО-ЭКОНОМИЧЕСКИЕ ПОКАЗАТЕЛИ НА I АНКЕРНЫЙ
ПРОЛЕТ ВЛ 500 КВ ДЛИНОЙ ДО I КМ**

Трудоемкость, чел.-дн	4,33
Работа механизмов, мех.-смен	0,48
Численность звена, чел.	9
Производительность звена	I анкерный пролет длиной до I км за 3,9 часа

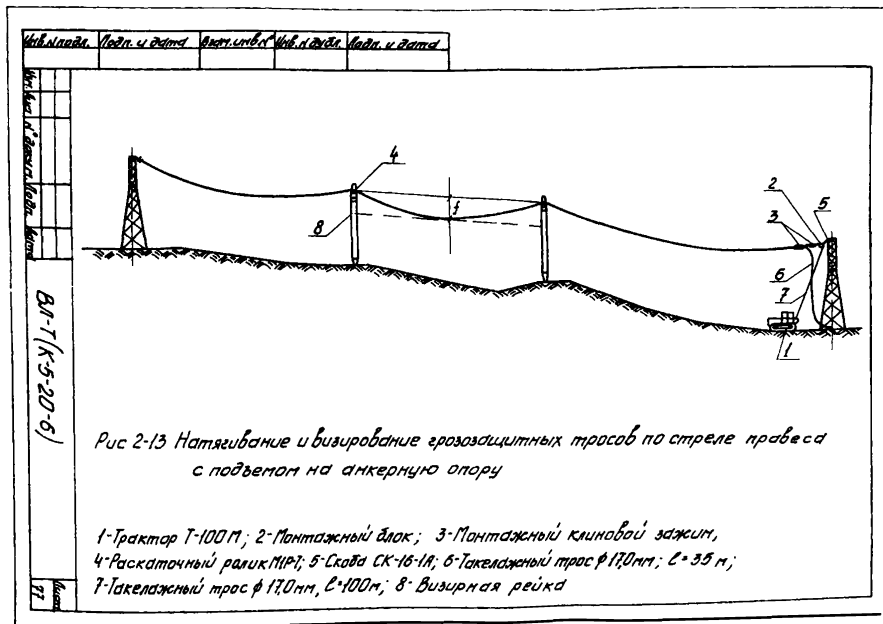
4. МАТЕРИАЛЬНО-ТЕХНИЧЕСКИЕ РЕСУРСЫ

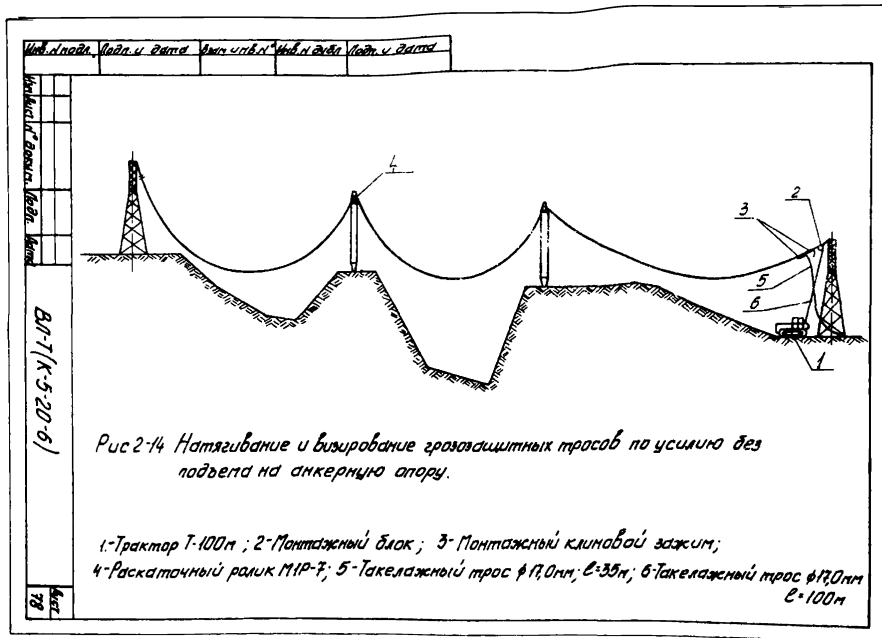
Наименование	ГОСТ марка	Един. изм.	К-во	Примечание
Трактор	T-100M	шт.	I	
Моторный пресс	ПО-100M	"	I	
Визирная рейка		"	2	
Отвес	7948-7I	"	I	
Монтажный блок	Q=7,5т.с.	"	2	
Динамометр	Q=5 т.с.	"	I	
Монтажный клиновидный зажим	MK-2	"	4	
Скоба	СК-16-1А	"	5	
Такелажный трос ϕ 17,0 мм ℓ =35 м	3079-69	"	I	
Такелажный трос ϕ 17,0 мм ℓ =100 м	"	"	I	
Строп ϕ 17,0 мм, ℓ =1,5 м	"	"	I	

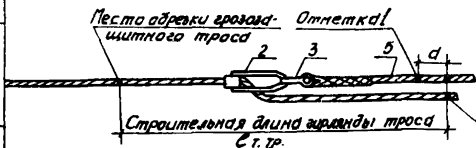
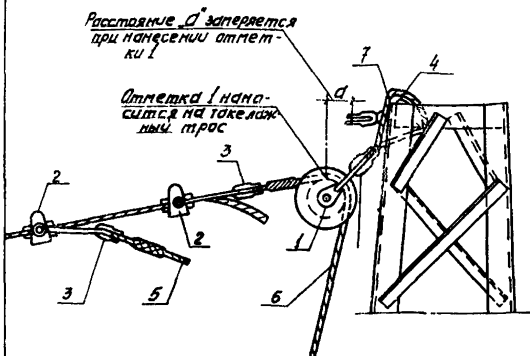
Примечание. В таблице не учтен ручной инструмент, а также бригадный инвентарь по технике безопасности, предусмотренный табелем средств малой механизации.

4.2. Потребность в эксплуатационных материалах

Наименование	Един.изм.	норма на час работы машины	расход
Дизельное топливо	кг	8,4	29,6
Дизельная смазка	"	0,43	1,6







Отметка перенесенная с токе лажного троса на грозовозщитный

Рис 2-15 Нанесение отметок на грозовозщитном тросе при натяжении с подъемом на анкерную опору

- 1- Монтажный блок $Q=75$ тс; 2- Монтажный кабельный захват МК-2;
 3- Скоба СК-16-1А; 4- Деревянная подкладка; 5- Такелажный трос $\phi 170$ мм; $L=35$ м;
 6- Такелажный трос $\phi 170$ мм; $L=100$ м;
 7- Универсальный строп $\phi 170$ мм; $L=1$ м

ВЛ-Т (К-5-20-6)

ВЛ-Т (К-5-20-6)

Лист 19

Перечень основных нормативных документов
по технике безопасности

СНиП Ш-А.11-70, М. изд-во литературы по строительству, 1970
Правила устройства и безопасной эксплуатации грузоподъемных кранов (утверждены Госгортехнадзором РСФСР).

Правила техники безопасности при строительстве воздушных линий электропередачи 1971 г.

Правила техники безопасности при строительных и монтажных работах на действующих вблизи действующих линий электропередачи 1968 г.

Инструктивные указания по безопасной организации переправ на реках и водоемах 1967 г.

Инструкция по безопасной организации и производству совмещенных и особоопасных работ на стройках Минэнерго СССР 1975 г.

Единые правила безопасности при взрывных работах 1968 г.

Табель средств малой механизации для механизированных колонн по строительству линий электропередачи 35 кВ и выше, Оргэнерго-строй, М., 1974 г.

Перечень использованной литературы

- Руководство по разработке типовых технологических карт в строительстве, М., Стройиздат, 1976.
- Бошнякович А.Д. Механический расчет проводов и тросов линий электропередачи, Ленинградское отд. Энергия, 1971.
- Виноградов Д.Е. Строительство линий электропередачи 35-500 кВ в тяжелых условиях, Ленинградское отд. Энергия, 1974.
- Давидян Д.Б. Монтаж проводов на высокогорных линиях электропередачи в Армении, "Энергетическое строительство", 1967.
- Дмитриев Э.В. Монтаж проводов на переходе ВЛ 220 кВ через р. Енисей в летний период под тяжестью проводов, Экспресс-информация Информэнерго, 1969.
- Глазунов А.А. Основы механической части воздушных линий электропередачи, Л. Государственное энергетическое издательство 1956
- Зильберман Р.И. и др. Справочник по строительству линий электропередачи, М., Л. Энергия, 1966.
- Кессельман Л.М. Способы монтажа проводов на горных линиях электропередачи, Энергетическое строительство, 1968, № 10.
- Французов Я.Л. Монтаж подвесных канатных дорог, М., Стройиздат, 1975.
- Типовые технологические карты (сборник) К-У-10, Оргэнергострой, М., 1973.
- Типовые технологические карты (сборник) К-У-19, Оргэнергострой, М., 1978.
- СНИП Ш-33-76, М., Стройиздат, 1977.

Подписано в печать 17.II.82

Формат 60x84^I/16

Печать офсетная

Усл.печ.л. 6,5I

Уч.-изд.л. 6,0

Тираж 2000 экз. Заказ 1013

Центр научно-технической информации по энергетике и электрификации Минэнерго СССР, Москва, проспект Мира, д.68.

Типография Информэнерго, Москва, I-й Переяславский пер., д.5