

МИНИСТЕРСТВО ЭНЕРГЕТИКИ И ЭЛЕКТРИФИКАЦИИ СССР
Г Л А В Т Е Х С Т Р О Й П Р О Е К Т

Всесоюзный институт по проектированию
организации энергетического строительства

Арх. № 5289

Зак. № 539

Т е м а № 3837

ТЕХНОЛОГИЧЕСКИЕ КАРТЫ НА СООРУЖЕНИЕ
ВЛ 35-110 КВ.

ТИПОВЫЕ ТЕХНОЛОГИЧЕСКИЕ КАРТЫ
(СБОРНИК)
К-III-25

УСТАНОВКА АНКЕРНО-УГЛОВЫХ МЕТАЛЛИЧЕСКИХ
ОПОР ТИПОВ У110-1 И У35-2.

ЗАМ. ДИРЕКТОРА ИНСТИТУТА
"ОРГЭНЕРГОСТРОЙ"

В. Федин

В. ФЕДИН

НАЧАЛЬНИК ОТДЕЛА ЭМ-20

В. Равин

В. РАВИН

ГЛАВНЫЙ СПЕЦИАЛИСТ

Г. Покровский

Г. ПОКРОВСКИЙ

ГЛАВНЫЙ ИНЖЕНЕР ПРОЕКТА

В. Дубровин

В. ДУБРОВИН

гор. Москва 1970 г.

Сборник типовых технологических карт К-Ш-25 разработан отделом организации и механизации строительства линий электропередачи (ЭМ-20) института "ОРГЭНЕРГОСТРОЙ"

СОСТАВИТЕЛИ : Б.И. РАВИН, Г.Н. ПОКРОВСКИЙ, В.М. ДУБРОВИН,
Н.А. ВОЙНИЛОВИЧ, П.И. БЕРМАН, Г.А. КОРСАКОВ,
Д.Д. МУРАШЕНКО, А.А. АНОХИН.

Типовыми технологическими картами сборника К-Ш-25 предусмотрены подъем и установка анкерно-угловых металлических болтовых опор методом поворота с помощью крана ТК-5В и трактора Т-100М.

Технологические карты составлены согласно методическим указаниям по разработке типовых технологических карт в строительстве, утвержденным Госстроем СССР 2 июля 1964 года и служат руководством при сооружении линий электропередачи 35-110 кВ на унифицированных опорах.

О Г Л А В Л Е Н И Е

	Стр. №
I. Общая часть	4-5
2. Организация и технология установки опор	5-8
3. Организация и методы труда рабочих.....	9
4. Техника безопасности при установке опор	10
5. Технологическая карта К-III-25-I	11-21
6. Технологическая карта К-III-25-2	22-39

ОБЩАЯ ЧАСТЬ

1. Сборник К-Ш-25 состоит из двух технологических карт К-Ш-25-1, К-Ш-25-2 на установку на фундаменты анкерно-угловых металлических болтовых опор ВЛ 35-110 кв, типов У110-1, У35-2, разработанных Северо-Западным Отделением Энергосетипроекта (см. чертежи № 3078тм-125, № 3078тм-104).

Карты служат руководством при сооружении линий электропередачи на указанных опорах, а также в качестве пособия при составлении проектов производства работ.

Общие виды опор и их показатели приведены в соответствующих картах.

2. При привязке типовых карт к конкретному объекту следует уточнить отдельные технологические операции, калькуляцию трудовых затрат и нормы расхода эксплуатационных материалов.

3. Типовые технологические карты предусматривают установку анкерно-угловых металлических болтовых опор на готовые фундаменты при поточном строительстве линий электропередачи специализированными подразделениями механизированных колонн.

4. До начала установки каждой опоры должны быть выполнены следующие работы, которые в картах не учтены :

- а) закончено сооружение фундаментов ,:
- б) закончена сборка опоры с закреплением ее на фундаменте монтажными шарнирами (см. типовую технологическую карту на сборку опоры данного типа) :

в) весь такелаж для под"ема опор должен быть заранее подготовлен и, в необходимых случаях испытан, согласно правилам техники безопасности.

5. Установку опор необходимо производить с соблюдением правил техники безопасности . Особое внимание должно быть обращено на то, чтобы во время под"ема опоры рабочие, участвующие в под"еме, были выведены в безопасную зону.

6. В зимнее время монтажная площадка должна быть очищена от снега .

7. На установленную опору должен заполняться журнал утвержденной формы.

ОРГАНИЗАЦИЯ И ТЕХНОЛОГИЯ УСТАНОВКИ ОПОР

1. Каждая анкерная форма опор устанавливается на фундаментах бригадой рабочих, снабженной приспособлениями, механизмами и такелажом, перечисленным в каждой карте.

2. Перед началом установки опоры, должны быть выполнены работы, предусмотренные в п. 4 общей части.

3. Руководитель под"ема опоры обязан до начала под"ема проверить соответствие размеров по центрам железобетонных подножников (фундаментов) с размерами опоры, а также проверить вертикальные отметки фундаментов .

В случае обнаружения отклонений, превышающих установленные допуски, под"ем опоры разрешается производить только после устранения обнаруженных дефектов.

4. Установку опор на фундаменты следует выполнять согласно схемам под"ема, приведенным в картах, в следующей последовательности :

а) укрепить железобетонные подножки временными распорками (рис. № I).

В зимнее время, при промерзании грунта на 25 см и глубже, распорки не ставятся. Запрещается под"ем опоры на фундаменты, не засыпанные полностью грунтом ;

б) установить тракторный кран и трактор ТК-53 согласно схемам, приведенным в картах ;

в) произвести застроповку тягового и тормозного тросов в местах, указанных на схемах ;

г) закрепить тяговый трос к лебедке трактора Д-8 ;

д) с помощью стропа поз. 3 поднять опору на высоту, указанную в соответствующих картах ;

е) тяговым тросом удержать опору на высоте, на которую подняли опору кран ;

ж) крану ТК-53 освободиться от стропа и перейти на место, указанное в картах и закрепить тормозной трос ;

з) тяговому трактору и крану, стоящему на тормозе, довести опору до вертикального положения ;

и) после под"ема, опору закрепить навинчиванием гаек на анкерные болты, при этом они (гайки) не должны доходить вплотную к поверхности башмаков опоры. Затем опору немного наклонить тяговым полисом и снять монтажные шарниры ;

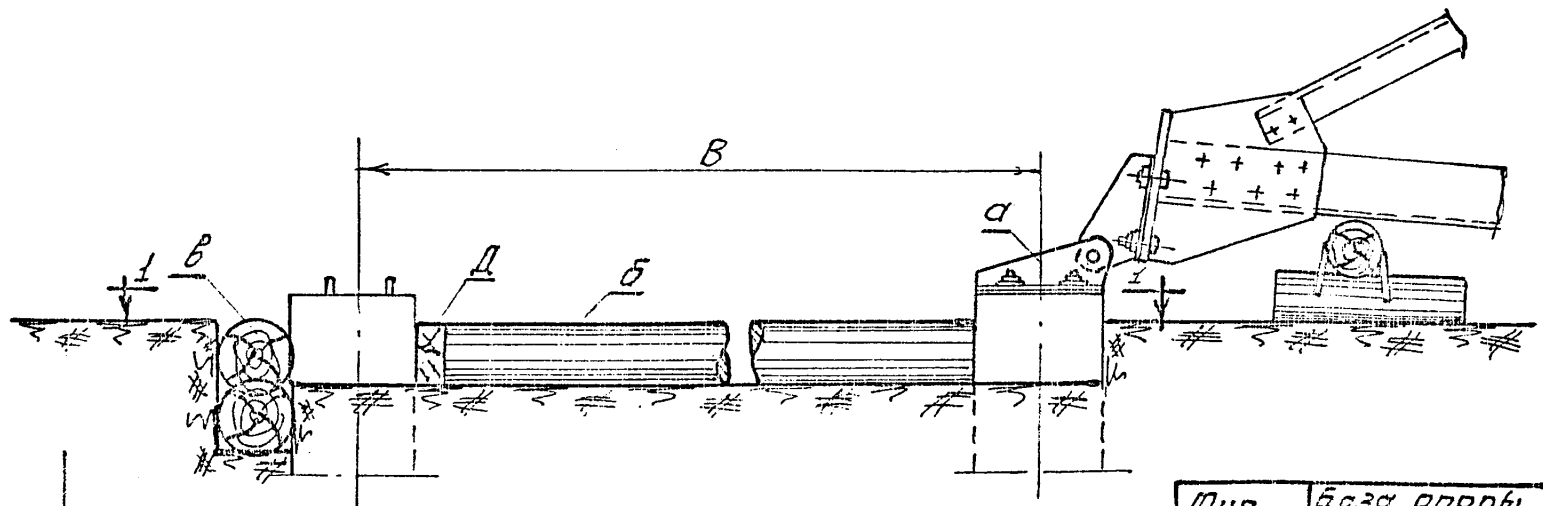
к) выверить стойку опоры согласно нормам и допускам, указанным в каждой карте, и окончательно закрепить стойку на фундаменте с закорниванием гаек.

Для выравнивания опоры допускается установка подкладок между пятой опоры и фундаментом.

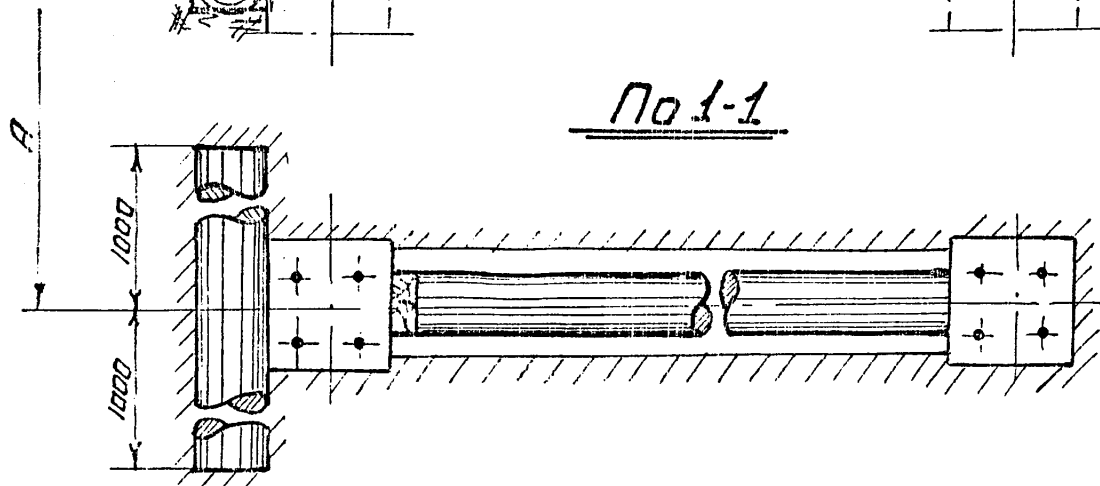
Размеры подкладок должны быть не менее 150x150мм.

Общая высота подкладок не должна превышать 40 мм. После выверки, подкладки привариваются к пяте опоры.

л) демонтировать со стойки опоры такелаж.



По 1-1



Тип опоры	База опоры	
	А	В
У110-1	4800	4800
У35-2	4200	4200

Рис. 1. Временное крепление железобетонных подмостей

а - Монтажный шарнир; б - Распорки из бревен; в - Упор из бревна; д - Клинья из бруса.

Листов 33
Мет 8

DM-188076

ОРГАНИЗАЦИЯ И МЕТОДЫ ТРУДА РАБОЧИХ

I. Опоры на фундаменте устанавливает — бригада
рабочих в составе :

№ пп.	Профессия	Разряд	К-во человек	Примечания
1.	Электролинейщик (бригадир)	V	1	
2.	—	IV	1	
3.	—	III	1	
4.	—	II	2	
5.	Машинист крана	VI	1	
6.	Машинист трактора	V	1	
Итого			7 человек.	

2. Распределение обязанностей в бригаде :

а) бригадир проверяет прямолинейность опоры, наличие деталей для крепления проводов, расстояние между башмаками опоры и расстояние между центрами анкерных болтов фундамента ;

б) электролинейщики IV, III и два человека II разряда производят работы по сборке подвешивающей схемы, укрепляют, если это требуется, распорками фундамента (подножки) согласно рис. I ;

в) расстановку рабочих на момент подвешивания бригадир определяет в зависимости от местных условий.

Со своего пункта, бригадир должен видеть поднимаемую опору, механизмы и рабочих, участвующих в подвешивании .

3. Продолжительность смены принята 8,2 часа.

ТЕХНИКА БЕЗОПАСНОСТИ ПРИ УСТАНОВКЕ ОПОР

При установке опор необходимо соблюдать правила техники безопасности, приведенные во "Временных инструктивных указаниях по технике безопасности при строительстве воздушных линий электропередач".

Особо следует обратить внимание на следующие пункты:

- 6.36. В момент подъема опоры находится под опорой, между тяговым механизмом и опорой, под титовыми и тормозными тросами, стрелой и расчалками запрещается.
- 6.48. Производить крепление растяжек, тормозного троса, блоков и других приспособлений в процессе подъема опоры запрещается.
- Влезать на опору в момент подъема, а также на незакрепленную опору запрещается.
- 6.53. Влезать на закрепленную опору без предохранительного пояса, производить работы наверху опоры без закрепления пояса запрещается.
- 6.54. Демонтированные такелажные тросы и приспособления сбрасывать с опоры запрещается.

Перед спуском такелажных тросов и приспособлений (с помощью веревки и блочна) рабочий, находящийся на опоре, должен предупредить людей, спускающихся вниз, о необходимости удаления в безопасную зону.

Лишь после ухода людей из опасной зоны рабочему, находящемуся на опоре, разрешается спускать такелаж и приспособления.

ТИПОВАЯ ТЕХНОЛОГИЧЕСКАЯ КАРТА	ВЛ 35-110 КВ
УСТАНОВКА АНКЕРНО-УГЛОВЫХ МЕТАЛЛИЧЕСКИХ ОПОР ТИПА У35-2 НА ВЛ-35КВ	К-III-25-2

ОБЛАСТЬ ПРИМЕНЕНИЯ

Технологическая карта К-III-25-2 служит руководством для установки на фундаментах анкерно-угловых металлических болтовых опор типа У35-2 на линиях электропередачи 35 кв.

Карта разработана по чертежам, приведенным на монтажной схеме опоры № 3078тм-104.

Настоящая карта распространяется на установку опоры типа У35-1 по схеме, приведенной в обзорном листе № 3078тм-1 СЭО Энергосетьпроект.

ТЕХНИКО-ЭКОНОМИЧЕСКИЕ ПОКАЗАТЕЛИ НА
УСТАНОВКУ ОДНОЙ ОПОРЫ

	В летнее время	В зимнее время
Трудоемкость, чел.-дней	3,57	4,325
Время работы механизмов, маш.-смен.	0,89	0,995
Численность бригады, человек	7	7
Расход дизельного топлива, кг	78 кг.	88 кг.
Производительность бригады в смену, опор	1,96	1,52
Продолжительность установки опоры, смен	0,51	0,62

УКАЗАНИЯ ПО ПРОИЗВОДСТВУ РАБОТ

Общие указания по организации технологии установки опор и методов труда рабочих, относящихся ко всем картам, приведены на листах 4-9 настоящего сборника.

Установка опор УЗ5-2 производится согласно схеме, приведенной на рис. 9, см. лист 25.

Временное крепление железобетонных подножек от сдвига показано на рис. 1, см. лист 8.

Закрепление тросов к опоре приведено на рис. 11, см. лист 27.

Установленная опора на фундамент должна удовлетворять допускам, приведенным на рис. 14, см. лист 30.

Детали стропов опоры даны на рис. 13, см. лист 29.

Механизмы, приспособления, инструменты и материалы, необходимые для установки опор, приведены на листах 31-32.

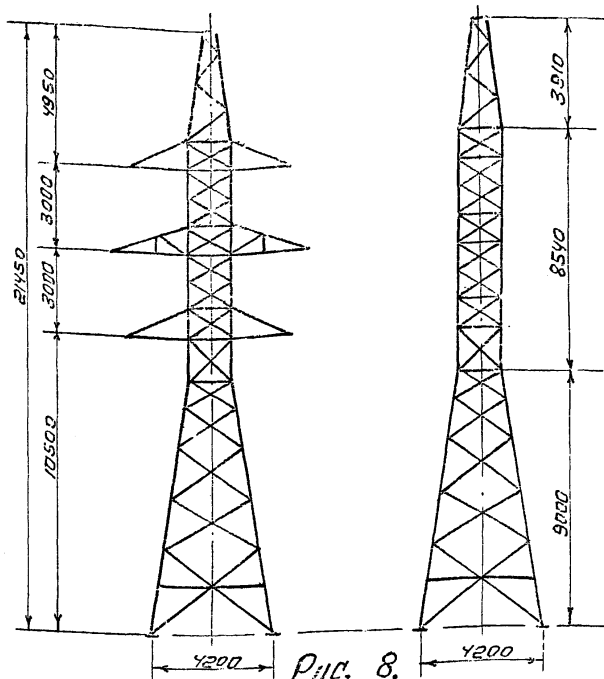


Рис. 8.

Техническая характеристика опоры.

Тип опоры		У35-2
Вес металла, кг	на опору	4638
2-ва деталей, шт.		345
Метизы, кг	к-во болтов, шт.	845
	нес. толщ. в, мм	288
Вес наплавленного металла, кг		4
Общий вес опоры без цинкового покрытия, кг		4916
Вес цинкового покрытия, кг		135,5
Общий вес опоры с цинковым покрытием, кг		5051

Таблица усилий в т.з.

Усл. обозн.	Наименование усилий	Усилия
P	Вес опоры	5,05
Q	Усилие в тяговом тросе от опоры к трактору	6,1
M	Горизонтальная составляющая усилия на фундамент	6,0
N	Усилие на шарнир	8,6
F	Усилие на крюк крана в начале подъема	2,38
T	Усилие в тормозном тросе	1,07

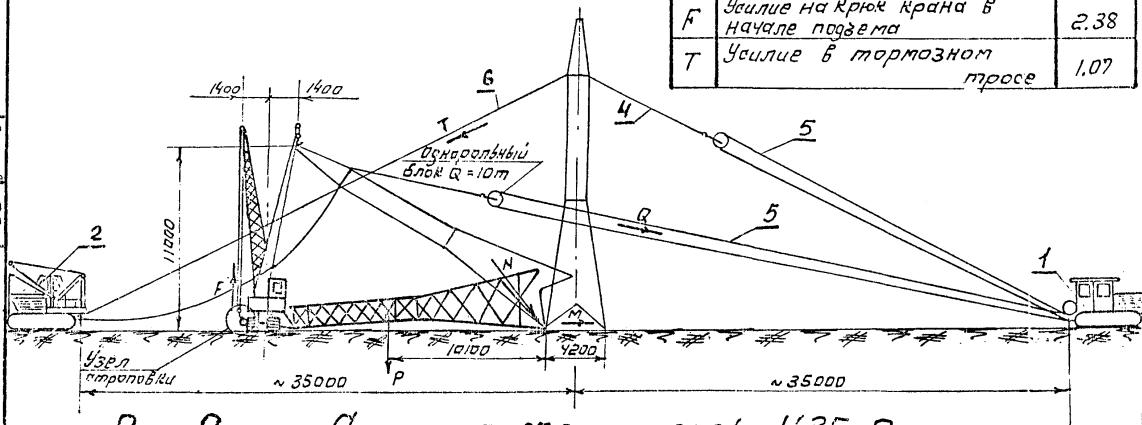


Рис. 9 Схема подъема опоры У35-2

1 Трактор с лебедкой. 2 Кран ТК-53 3 Тяговый трос 4 Тормозной трос 5 Строп из троса $\varnothing 15 \text{ мм}$

Всероссийский институт
Органостроения
г. Москва

Лист № 33
26

ОМ-188 076

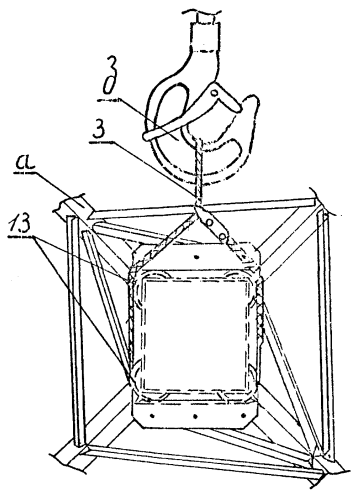
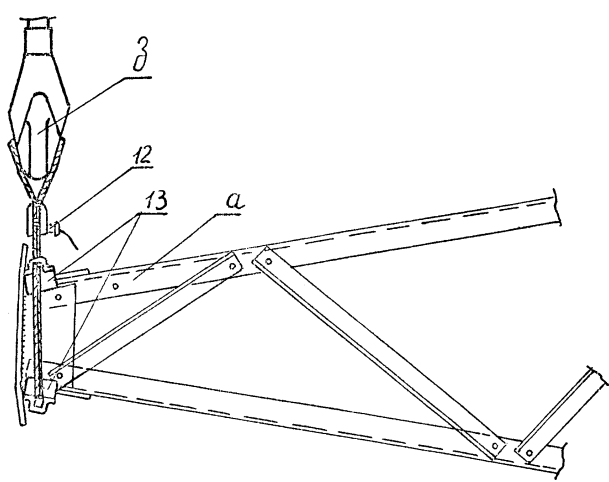


Рис. 10. Узел строповки опоры к крюку крана

а-Тросостойка; 13-Инвентарные подкладки; 3-Полуавтоматический строп Сталея; 3-Крюк крана ТК-53;
12- замок Сталея.

а-а (траверсы условно не показаны)

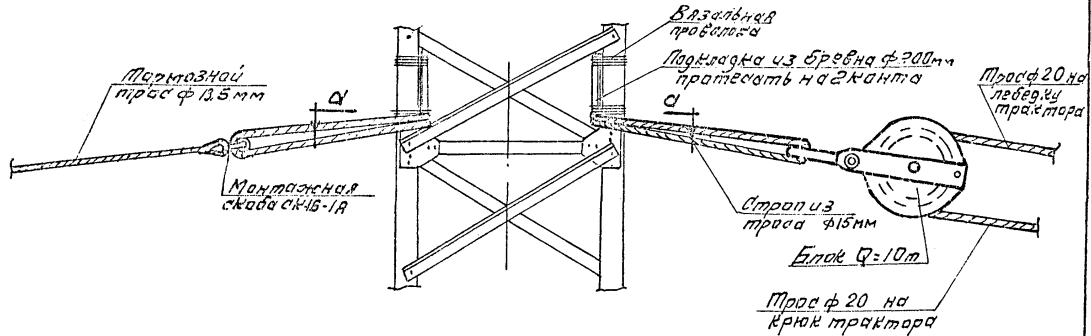
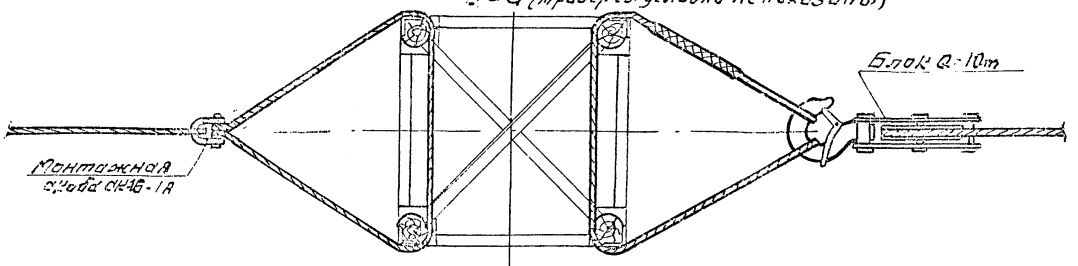


Рис. 11. Схема строповки опоры.

Всесоюзный институт
 Древоперестройки г. Москва
 лист № 33
 инв. № 27
 ОМ - 188076

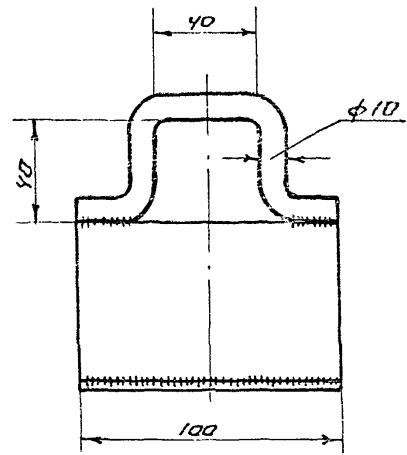
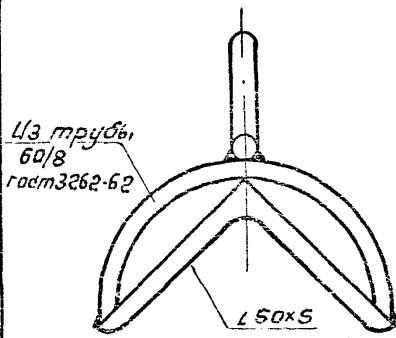


Рис. №12.
Инвентарная подкладка
под строп.

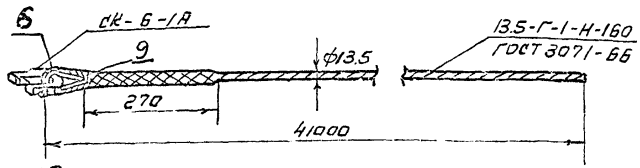
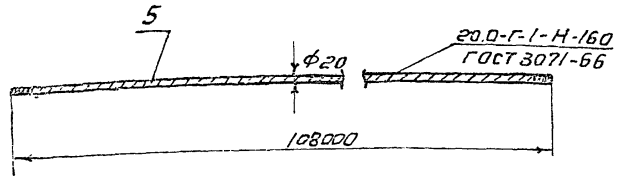
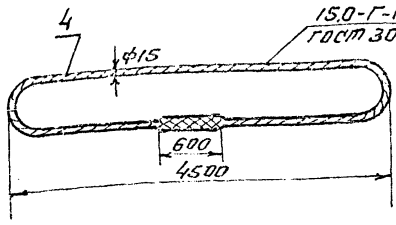
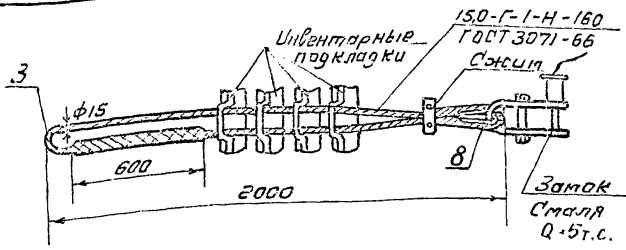


Рис. № 13. Детали стропов

- 3 - строп из троса $\phi 15,0$ мм; 8 - коуш $D 65$;
 4 - строп из троса $\phi 15,0$ мм; 9 - коуш $D 45$;
 5 - тягловый трос $\phi 20,0$ мм; 7 - коуш $D = 65$.
 6 - тормозной трос $\phi 13,5$ мм;

Допускаемые отклонения при установке
опоры УЭ5-2

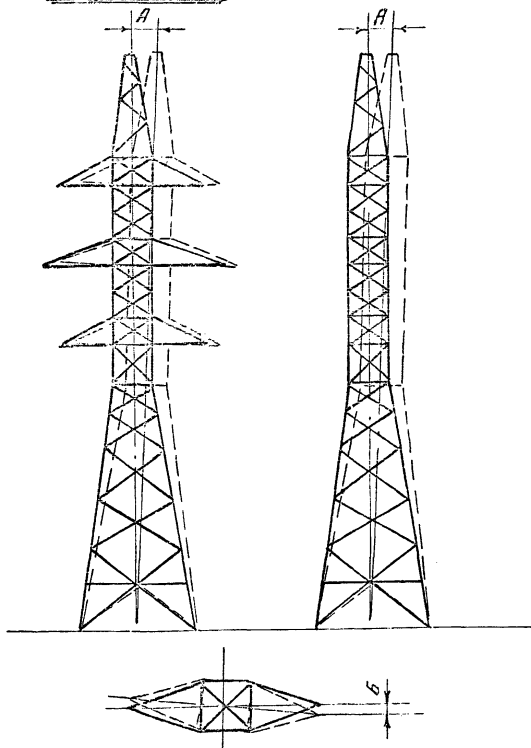


Рис. 14. А - отклонение опоры от вертикальной оси
вдоль и поперек линии не более 1200 высп-
ты опоры;

Б - смещение конца траверсы от линии,
перпендикулярной к оси траверсы, не более
100 мм.

1. МАТЕРИАЛЬНО-ТЕХНИЧЕСКИЕ РЕСУРСЫ

(для одной бригады)

№№ п/п:	Наименование	Тип	Марка	К-во	Техническая характеристика
1.	Трактор с лебедкой Л-8	Гусенич.	T-100M	1	Мощность двигателя 100 л.с. Лебедка $Q=0,8$ т на приводе от коробки отбора мощности трактора.
2.	Кран тракторный	"-	ТК-53	1	Стреловой со вставкой, поворотный, на тракторе T-100M. Высота подъема 12 м., $Q = 3,8$ т.

II. ПРЕСПОСОБЛЕНИЯ И ИНСТРУМЕНТЫ

№№ п/п	Наименование	К-во	Примечание
1	2	3	4
3.	Универсальный строп из стального троса $\phi = 15$ мм, $l = 5,2$ м, шт.	1	15-Г-1-Н-160 ГОСТ 3071-66
4.	Строп из стального троса $\phi 15$ мм к тяговому тросу, $l = 10,2$ м., шт.	2	15-Г-1-Н-160 ГОСТ 3071-66
5.	Трос стальной $\phi 20$ мм, (тяговый трос), $l = 108$ м, шт.	1	20-Г-1-Н-160 ГОСТ 3071-66
6.	Трос стальной $\phi 13,5$ мм для тормоза опоры, $l = 41$ м., шт.	1	13,5-Г-1-Н-160 ГОСТ 3071-66
7.	Сжимы для троса $\phi = 15$ мм, шт.	1	
8.	Коуш для троса $\phi 15$ мм, $l = 50$, шт.	1	ГОСТ 2224-43
9.	Коуш для троса $\phi 13,5$ мм, $l = 45$, шт	1	ГОСТ 2224-43
10.	Скоса монтажная СК-16-1А, шт.	1	ГОСТ 2724-67
11.	Блок однорольный $Q = 10$ т., шт.	1	По нормальям
12.	Замок "Смаля" $Q = 5$ т.с., шт.	1	Разработано П.И. "Промстальконструкция"
13.	Инвентарные подкладки, шт.	4	Рис. № 12
14.	Ломы $\phi 28$ мм, шт.	1	
15.	Лины поперечные, шт.	1	

1	2	3	4
16. Пояса монтерские с карабинами и цепями, компл.		I	
17. Т о и о р ы, шт.		I	
18. Кувалды, шт.		I	
19. Рулетка стальная 20 м., шт.		I	
20. Ключи сборочные под болты М-56		2	
		М-42	2
21. Веревка хлопчатобумажная $\varnothing = 20$ мм.	п.м.		50
22. Теодолит с треногой, компл.		I	
23. О т в е с, шт.		I	
24. Термос с кружкой (Для воды), шт.		I	
25. А п т е ч к а, компл.		I	

МАТЕРИАЛЫ ДЛЯ ВРЕМЕННОГО КРЕПЛЕНИЯ

ПОДНОЖНИКОВ

26. Лес круглый $\varnothing = 22$ см, $l = 4,2$ м., шт.	2
27. Брусья 20 x 20 см. $l = 0,3$ м., шт.	2
28. Лес круглый $\varnothing 22$ см., $l = 2$ м, шт.	4

Общий объем
0,62 м³

"ОМ-182576" ВОССТАНОВИТЕЛЬНО-РЕСТАВРАЦИОННЫЙ ЦЕНТР

МОСКВА

Лист № 33

ОМ-182576

КАЛЬКУЛЯЦИЯ ТРУДОВЫХ ЗАТРАТ

Основание и нормы	Состав работ	Состав бригады		Ед. изм.	Объем работ	Трудовые затраты			
		Профессия и разряд	К-во чел.			Норма времени на одну в ч/час	На весь объем чел.-дни	В зимних условиях К=1,183	
1	2	3	4	5	6	7	8	9	
ЕНЕР, Сборн. 28, вып. 3, § 23-3-13, табл. 2, п. 50, "а", "б", применительно	Установка автнотно-угловой металлической спори типа У35-2 (весом 5051 кг) в равнинных условиях, при помощи тракторного крана ТК-53 и трактора Т-100М	Эл. линейщики У р.	1						
		"- 1У р.	1						
		"- Ш р.	1						
		"- II р.	2						
		Машинист крс-на У1 р.	1						
		"- трактора У р.	1						
		1) Электрослесари			Опора	1	22,0	2,68	3,17
		2) Машинисты			"-	1	7,3	0,89	1,05
		ЦНБ МСЭС, нормы и расч., вып. 1966 г., § 16	Очистка площадки от снега в зимнее время			1000 м2	1,5	0,575	1,105
		Итого							3,57

Затраты времени, бригаде-дней: В летнее время - $3,57 : 7 = 0,51$
 В зимнее время - $4,325 : 7 = 0,62$

- ПРИМЕЧАНИЕ:**
1. Поправочный коэффициент на трудовые затраты в зимних условиях принят средний для 3-й температурной зоны.
 2. Продолжительность рабочего дня принята 8,2 часа.