

МИНИСТЕРСТВО ЭНЕРГЕТИКИ И ЭЛЕКТРИФИКАЦИИ СССР  
ГЛАВТЕХСТРОЙПРОЕКТ  
Всероссийский институт по проектированию  
организации энергетического строительства  
"ОРГЭНЕРГОСТРОЙ"

Арх. № 5286

Заказ № 589

ТЕМА № 3837

ТЕХНОЛОГИЧЕСКИЕ КАРТЫ ПО СООРУЖЕНИЮ  
ВЛ 35-500 КВ.

ТИПОВЫЕ ТЕХНОЛОГИЧЕСКИЕ КАРТЫ  
( Сборник )  
К-П-26

СБОРКА АНКЕРНО-УГЛЮВЫХ МЕТАЛЛИЧЕСКИХ ОПОР  
ТИПОВ У110-1, У110-2 и У85-2  
ВЛ 35-110 КВ.

ЗАМ. ДИРЕКТОРА ИНСТИТУТА "ОРГЭНЕРГОСТРОЙ" : *М. Федин* - В. ФЕДИН  
НАЧАЛЬНИК ОТДЕЛА ЭМ-20 : *Б. Равин* Б. РАВИН  
ГЛАВНЫЙ СПЕЦИАЛИСТ : *Г. Покровский* Г. ПОКРОВСКИЙ  
ГЛАВНЫЙ ИНЖЕНЕР ПРОЕКТА : *В. Дубровин* В. ДУБРОВИН

г. Москва - 1970 г.

Типовые технологические карты К-П-26 разработаны  
отделом организации и механизации линий электропередачи  
института "Оргэнергестрой".

Составители : Б.И. РАВИН , Г.Н. ПОКРОВСКИЙ ,  
В.М.ДУБРОВИН, П.И.БЕРМАН, Н.А. ВЯЙНИЛОВИЧ,  
Д.Д. МУРАЩЕНКО.

Сборник типовых технологических карт предусматривает  
сборку унифицированных металлических анкерно-угловых опор  
типов У 100-1, У 110-2 и У 35-2.

Технологические карты составлены согласно методичес-  
ким указаниям по разработке типовых технологических карт в  
строительстве, утвержденным Госстроем СССР 2 июля 1964 г., и  
служат руководством при сооружении линий электропередачи  
35-500 кв на унифицированных опорах.

## С О Д Е Р Ж А Н И Е

	№ листа
Общая часть .....	4
Организация и технология сборки .....	5
Организация и методы труда рабочих .....	6-7
Техника безопасности при сборке опор .....	8
Типовая технологическая карта К-П-26-1 на сборку унифицированных металлических ан- керно-угловых опор типа У110-1 на ВЛ-110кв...	9-21
Типовая технологическая карта К-П-26-2 на сборку унифицированных металлических ан- керно-угловых опор типа У110-2 на ВЛ-110кв...	22-34
Типовая технологическая карта К-П-26-3 на сборку унифицированных металлических ан- керно-угловых опор типа У35-2 на ВЛ-35кв....	35-46

Приложение: типовой шарнир для подвеса  
свободностоящих унифициро-  
ванных опор ВЛ 110-500кв.  
чертеж № 205242.

## ОБЩАЯ ЧАСТЬ

Сборник К-П-26 состоит из трех технологических карт К-П-26-1, К-П-26-2 и К-П-26-3 на сборку унифицированных металлических анкерно-угловых опор Э5-110 кв. типов У110-1, У110-2 и У35-2 ( см. чертежи № 3078тм-125, 3078тм-126, 3078тм-104 СЭО Энергосетьпроекта.

Общие виды опор и их показатели приведены в соответствующих картах.

Карты служат руководством при сооружении линий электропередачи на указанных опорах, а также в качестве пособия при составлении проектов производства работ.

2. При привязке типовых карт к конкретному объекту следует уточнить отдельные технологические операции, калькуляцию трудозатрат и нормы расхода эксплуатационных материалов.

3. Типовые технологические карты предусматривают сборку анкерно-угловых опор с присоединением их к шарнирам, установленным на готовые фундаменты при поточном строительстве линий электропередачи специализированными подразделениями механизированных колонн.

4. До начала сборки каждой опоры должны быть выполнены следующие работы, не учитываемые данными картами :

- а) закончено сооружение фундаментов ;
- б) определено направление подвеса и место выкладки опор ;
- в) расчищена площадка от пней, кустарника и других предметов, мешающих производству работ ;
- г) завезены в полном комплекте все детали опоры согласно ведомости отправочных марок.
5. В зимнее время монтажная площадка должна быть очищена от снега.
6. На сборку каждой опоры должен быть составлен журнал установленной формы.
7. Сборку опор необходимо производить при строгом соблюдении правил техники безопасности.

## ОРГАНИЗАЦИЯ И ТЕХНОЛОГИЯ СБОРКИ

1. Сборку металлических опор типов У110-1, У110-2 и У85-2 выполняет бригада рабочих при помощи тракторного крана ТК-58 ( или автокрана СМК-7 или другого аналогичного крана ).

2. Перед началом сборки опор должны быть выполнены работы, указанные в пункте 4 общей части сборника.

3. Рекомендуемая раскладка деталей опоры на пикете приведена в каждой карте.

4. Последовательность сборки опор :

а) установить на подножки ( фундаенты ) монтажные шарниры ;

б) произвести сборку нижней плоскости I и 2 секции стойки опоры, для чего к верхним половинам шарниров присоединяются поясные уголки первой секции стойки, затем устанавливается решетка ;

в) по окончании сборки нижней плоскости приступают к сборке остальных трех плоскостей, начиная с 2 секции в следующем порядке :

- устанавливаются диафрагмы

- к диафрагме присоединяется поясной уголок и боковая плоскость заполняется решеткой; аналогично заполняется вторая боковая плоскость и, наконец, верхняя решетка.

По окончании сборки 2 секции приступают к сборке I секции для чего ставятся диафрагмы I секции ( разрезы I-I, 2-2 ) ( для устойчивости диафрагмы раскрепляются боковыми уголками ) после чего монтажным краем подается поясные уголки, которые закрепляются к собранной 2 секции и диафрагме.

Аналогично 2 секции, собираются боковые и верхняя плоскости I секции стойки опоры.

5. Сборка траверс и тресостоек производится после сборки всей стойки опоры.

6. После окончания сборки опоры прикрепить к стволу стойки таблички с номером и годом установки и плакат безопасности.

7. Собранные опоры должны удовлетворять допускам, приведенным в каждой карте.

8. Качество боковых соединений должно соответствовать требованиям строительных правил ( СНиП Ш.И.6-62 )

## ОРГАНИЗАЦИЯ И МЕТОДЫ ТРУДА РАБОЧИХ

I. Опоры собирает бригада электролинейщиков, обученных сборке опор.

### Состав бригады

№№ п/п	ПРОФЕССИЯ	разряд	К-во человек	Примечания
1	2	3	4	5
1.	Электролинейщик (бригадир)	VI	1	
2.	Электролинейщик	IV	3	
3.	"-"	III	4	
4.	"-"	II	2	
5.	Машинист	V	1	
Всего			12 человек	

2. Последовательность и способы выполнения основных операций при сборке опоры :

Машинист крана и один электролинейщик II разряда раскладывают пакеты с деталями опоры согласно схем, приведенным в каждой карте ;

Электролинейщики IV разряда и один электролинейщик II разряда производят распаковку пакетов ;

Два электролинейщика IV разряда и 4 электролинейщика III разряда производят сортировку по маркам деталей пакета ;

Электролинейщик VI разряда руководит работами и расстановкой людей в бригаде.

3. После распаковки и сортировки деталей , бригада приступает к сборке опоры.

4. При сборке опоры обязанности в бригаде распределяются следующим образом :

Электролинейщик IV разряда, машинист крана, 2 электролинейщика III разряда и два электролинейщика II разряда подносят и укладывают в узел конструкцию согласно монтажной схеме, ставят соединительные болты, шайбы и от руки наворачивают гайки ;

два электролинейщика IV разряда и 2 электролинейщика III разряда окончательно завертывают гайки в узлах.

5. После сборки нижней плоскости 1<sup>ой</sup> и 2<sup>ой</sup> секции стойки опоры приступают к сборке остальных трех плоскостей начиная с 2<sup>ой</sup> секции.

6. В начале сборки трех других плоскостей каждой секции должны быть собраны диафрагмы, на собранные диафрагмы устанавливаются поясные уголки, затем заполняется решетка.

Для работы монтажников на высоте необходимо использовать деревянные стремянки и лестницы.

Установленные <sup>закрепить</sup> стремянки к смонтированным конструкциям стойки опоры.

7. Сборка боковых плоскостей стойки опоры должна опережать сборку верхней плоскости.

8. Уголки верхней плоскости и длинномерные уголки боковых плоскостей подаются на сборку при помощи крана.

9. Сборка траверс и тросостойки производится аналогично сборке стойки опоры.

10. Собранные траверсы и тросостойка с помощью крана пристыковываются к стойке опоры.

11. Сборка опоры оканчивается прикреплением к столбу опоры таблички с номером, годом установки опоры и плаката безопасности.

12. В процессе сборки бригады следят за тем, чтобы детали, которые в процессе транспортировки подверглись деформации, не направлялись до установки их на место.

После полной сборки стойки, необходима проверка правильности выполненных работ в соответствии с допусками, приведенными в картах.

13. Продолжительность смены в картах принята 8,2 часа.

## ТЕХНИКА БЕЗОПАСНОСТИ ПРИ СБОРКЕ ОПОР

При сборке опор необходимо строго соблюдать правила техники безопасности, приведенные во "Временных инструктивных указаниях по технике безопасности при строительстве воздушных линий электропередачи".

Особо следует обратить внимание на следующие пункты.

- 6.14. По окончании сборки рабочие должны удалить с опоры инструмент и прочие предметы.

Обращение с инструментом и прочими предметами с опоры запрещается.

- 6.16. Сборка опор не может быть оставлена, если поднятая секция или элемент не поставлены на место и не укреплены на должное количество болтов.

- 6.18. Подвешивать под собираемую опору разрешается лишь в тех случаях, когда под нее подведены прочные шпальтные клетки или козлы.

- 6.25. Производить сборку опор в двух уровнях на одной вертикали, а также находиться под монтируемой конструкцией запрещается. При необходимости следует установить прочные защитные настилы, которые должны выдерживать удары от случайного падения самых тяжелых деталей.



ТИПОВАЯ ТЕХНОЛОГИЧЕСКАЯ КАРТА	ВЛ 35-500 КВ
СБОРКА АНКЕРНО-УГЛОВЫХ МЕТАЛЛИЧЕСКИХ ОПОР ТИПА У110-2 НА ВЛ 110 КВ.	К-П-26-2

ОБЛАСТЬ ПРИМЕНЕНИЯ

Технологическая карта К-П-26-2 служит руководством при сборке унифицированных анкерно-угловых опор типа У110-2 на строительстве линий электропередачи 110 кв.

Карта разработана по чертежам, приведенным на монтажной схеме опоры № 3078мм-126 С.З.О. Энергосетьпроекта.

ТЕХНИКО-ЭКОНОМИЧЕСКИЕ ПОКАЗАТЕЛИ  
НА СБОРКУ ОДНОЙ ОПОРЫ

	В летнее время	В зимнее время
Трудоемкость, человеко-дни.....	21,74	25,785
Работа механизмов, машино-смен.....	2,1	2,585
Расход дизельного топлива, кг.....	172	212
Численность бригады .....	II	II
Производительность бригады в смену, опор.....	0,5	0,43
Продолжительность сборки опоры, смен.....	1,98	2,34

УКАЗАНИЯ ПО ПРОИЗВОДСТВУ РАБОТ

Общие указания по организации технологии и сборки опор и методов труда рабочих, относящиеся ко всем картам, приведены на листах 4,5,6,7,8 настоящего сборника.....

Материально-технические ресурсы приведены на листах .. 32-33.....

Общий вид опоры и ее показатели даны на рис. I.....

Рекомендуемая раскладка пакетов с деталями опоры приведена на рис. 2.

Закрепление монтажного шарнира к фундаменту ( подножнику) и опоре показано на рис. 3.

Сборка опоры должна производиться согласно схемам, приведенным на рис. 4,5,6,7.

Собранная опора должна отвечать допускам, указанным на рис. 8.

При сборке опоры в зимнее время, сборочная площадка должна быть очищена от снега.

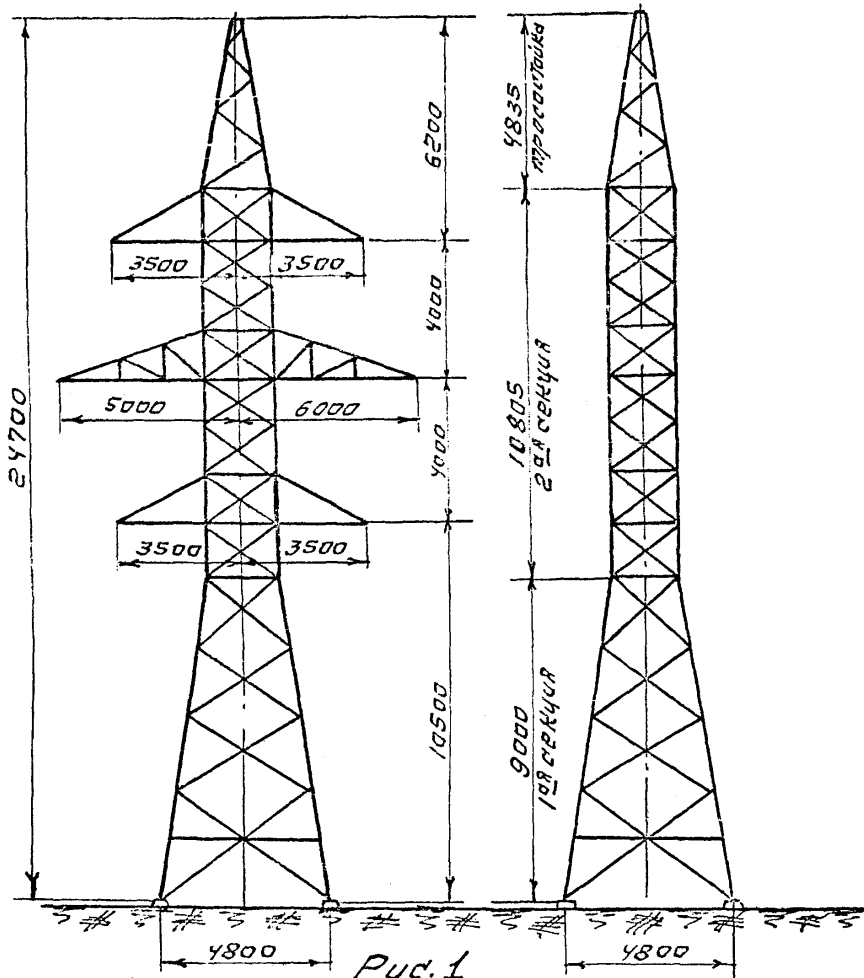
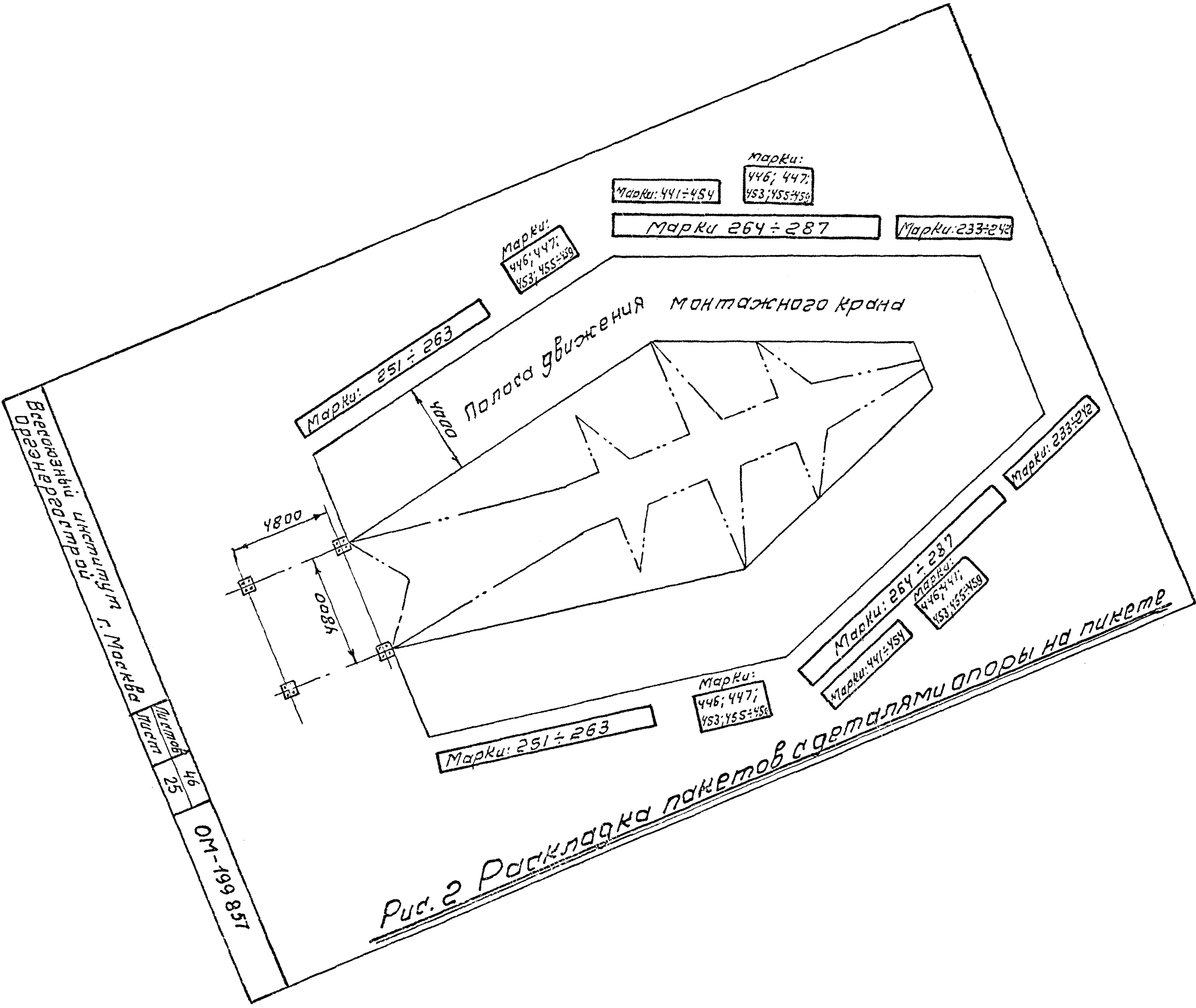


Рис. 1

Техническая характеристика опоры

Тип опоры	У110-2
Вес металла кг	7227
К-во деталей шт. на опору	348
К-во болтов шт.	970
Метизы вес гаек и шайб кг	477
Вес направленного металла кг	7
Общий вес опоры без цинкового покрытия кг	7711
Вес цинкового покрытия кг	217
Общий вес опоры с цинковым покрытием кг	7928



Введенный лист  
 Проект  
 г. Москва

Листов	46
Кол-во	25

ОМ-166851

Рис. 2 Раскладка пакетов с деталями опоры на пикете

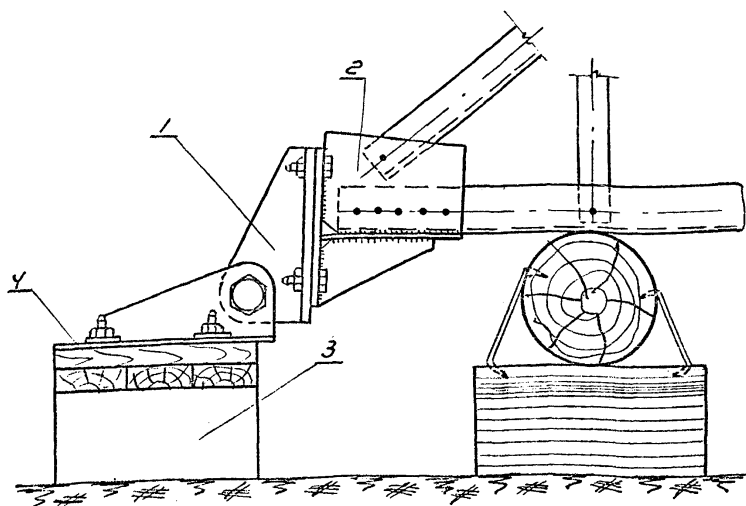


Рис. 3 Установка монтажного шарнира

1. Монтажный шарнир
2. Башмак опоры
3. Подножник
4. Деревянные подкладки

Конструкция шарнира см. чертеж НОМ-205242

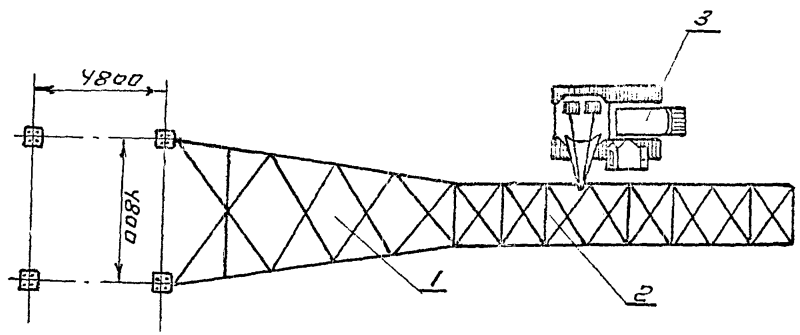


Рис. 4 Сборка нижней плоскости 1<sup>й</sup> и 2<sup>й</sup> секций опоры

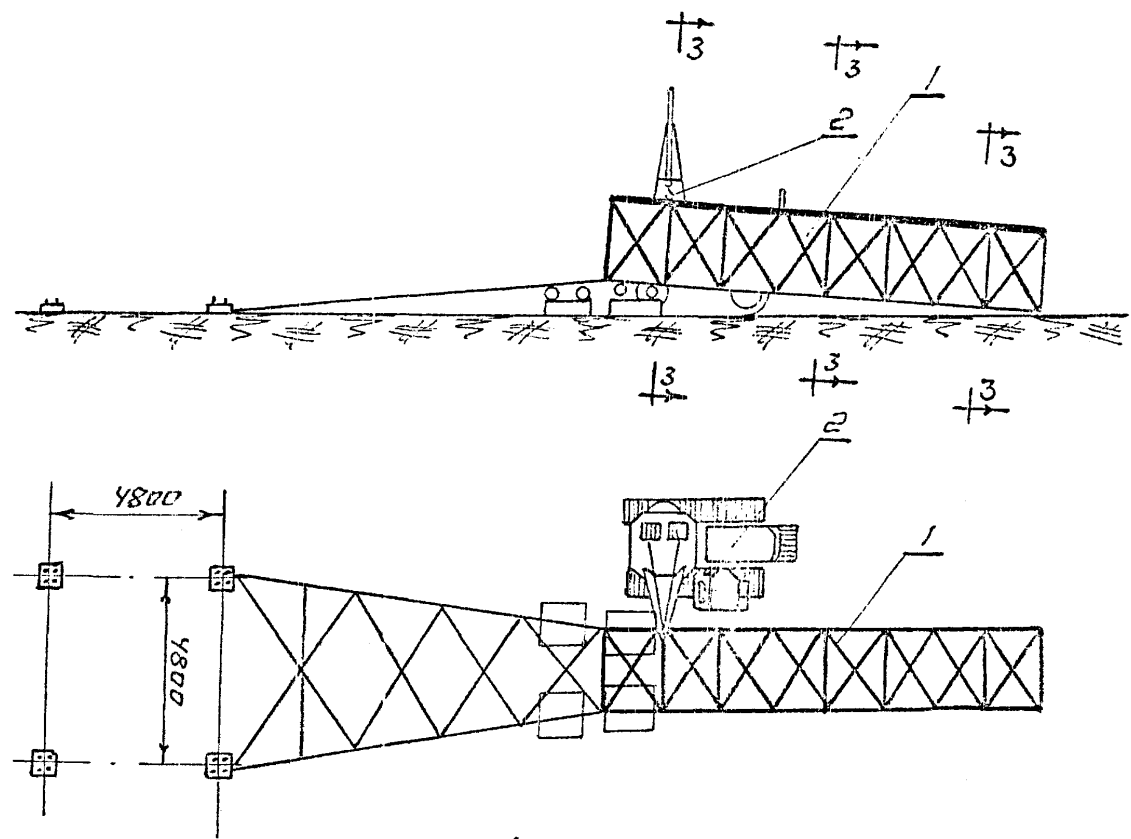
У110-2

1. 1<sup>я</sup> секция опоры 2. 2<sup>я</sup> секция опоры 3. Монтажный кран.

Всероссийский институт  
Оргэнергострой г. Москва

Листов 46  
Лист 28

ОМ-199857



Сечение 3-3

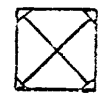


Рис. 5 Сборка 2-й секции створа опоры У110-2

1. 2-я секция опоры, 2. Монтажный кран.

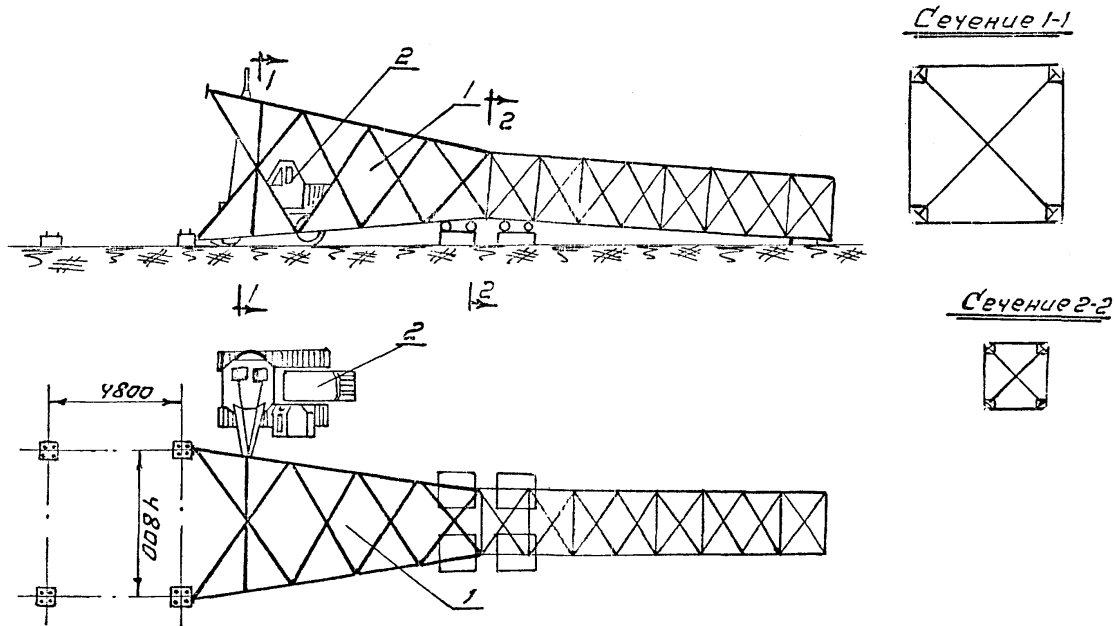


Рис. 6 Сборка 1<sup>й</sup> секции ствола опоры УИО-2

1. 1<sup>я</sup> секция опоры 2. Монтажный кран.



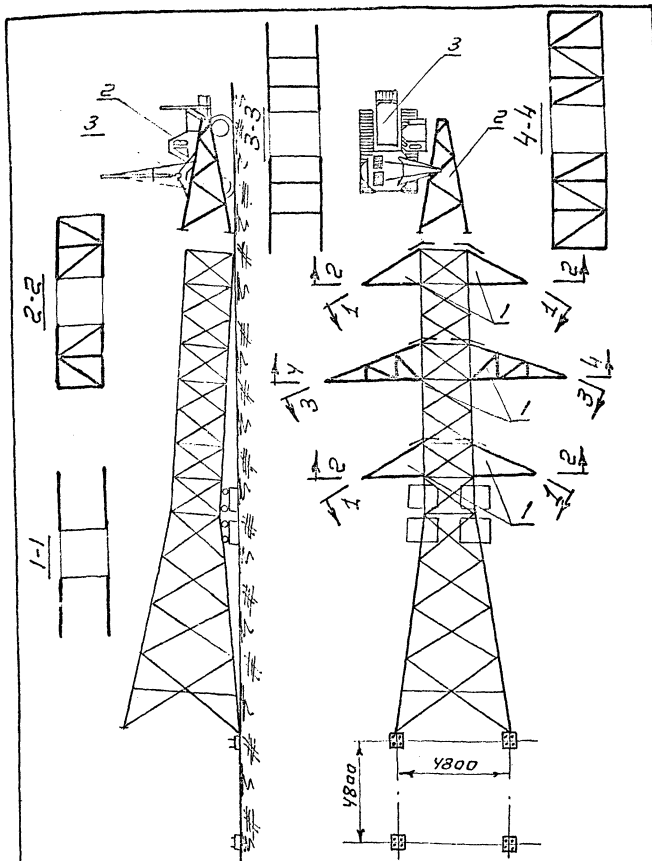


Рис. 7 Пристыковка траверсы и тросо-стойки к стволу опоры У110-2

1.- Траверсы; 2.- Тросостойка 3.- Монтажный кран

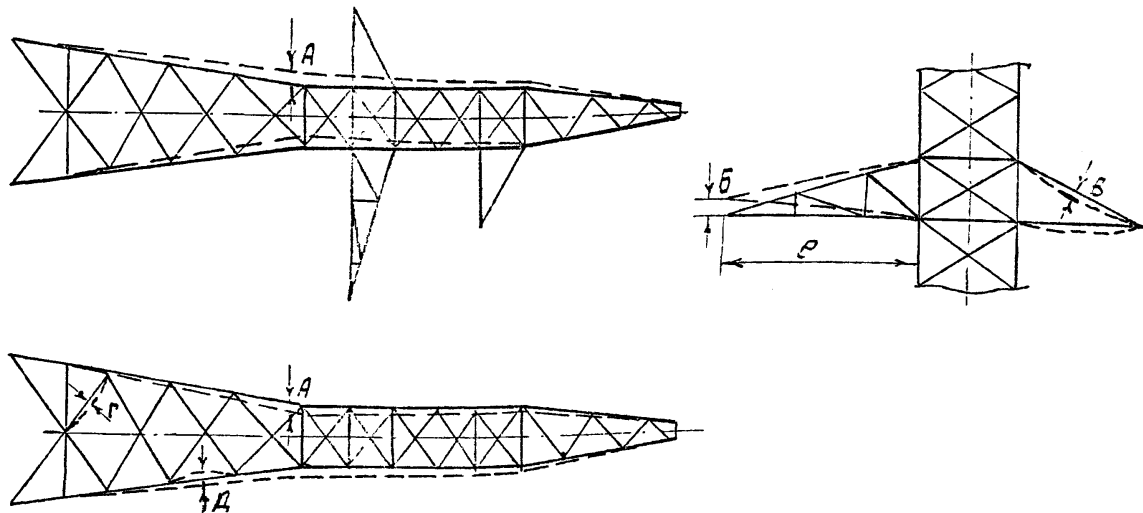


Рис. 8 Допускаемые отклонения при сборке опоры У110-2

- А - Стрела прогиба (кривизна) стойки опоры не более  $1:750$  высоты опоры,  
 Б - Отклонение траверсы от горизонтальной оси не более  $1:150$  е  
 В - Стрела прогиба (кривизна) траверсы - не более  $1:300$  е  
 Г - Прогиб элементов решетки в любой плоскости - не более  $1:750$  их длины.  
 Д - Прогиб поясных уголков в пределах панели в любой плоскости не более  $1:750$  их длины.

## МАТЕРИАЛЬНО-ТЕХНИЧЕСКИЕ РЕСУРСЫ

### А. МЕХАНИЗМЫ

№№ п/п	Наименование	Тип	Марка	К-во	Техническая характеристика машины
1.	Монтажный кран	Тракторный	ТК-53	1	Стреловой по поворотный на тракторе Т-100м. Высота подъема 7м. без вставки Q=5000кг
2.	В зимнее время для очистки площадки от снега добавляется бульдозер		Д-271	1	

### Б. ИНСТРУМЕНТЫ И ПРИСПОСОБЛЕНИЯ

№№ п/п	Наименование	Един. изм.	К-во	Примечания
1.	Ключи сборочные монтажные под болты			
	Ø 16	шт.	10	
	Ø 20	шт.	4	
	Ø 24	шт.	10	
2.	Монтажные шарниры	комплект	1	Чертеж № ОМ-205242
3.	Оправки конусные			
	Ø 16	шт.	10	
	Ø 24	шт.	10	
4.	Ломы сборочные длиной 1000мм.	шт.	6	
5.	Молотки слесарные весом 0,5кг.	шт.	8	
6.	Зубила слесарные	шт.	8	
7.	Кувалды 5 кг.	шт.	2	
8.	Пилы поперечные	шт.	1	
9.	Толоры	шт.	2	
10.	Лопаты штыковые	шт.	2	
11.	Струбцины	шт.	5	
12.	Отвесы	шт.	2	
13.	Уровень плотничный	шт.	1	
14.	Рулетки стальные 20м.	шт.	1	
15.	Метры	шт.	2	
16.	Дошкраты реечные 3 т.	шт.	2	

№№: п/п:	Наименование	Един. изм.:	К-во:	Примечание
17.	Шнур крученный	п.м.	50	
18.	Веревка х/б, $\phi$ 20 мм	—"	50	
19.	Строп 4-х ветвевой из троса $\phi$ 20 мм, длиной 4 м.	шт.	2	
20.	Строп 2-х ветвевой из троса $\phi$ 11,5 мм, длиной 2 м.	шт.	2	
21.	Бревна $\phi$ 16-20 см для подкладок	м <sup>3</sup>	1	
22.	Скобы строительные	шт.	10	
23.	Сумки для болтов	шт.	5	
24.	Лестницы приставные, деревянные	шт.	3	
25.	Лестницы стремянки деревянные	шт.	2	
26.	Болты сборочные с гайками и шайбами			По проекту
27.	Ломы $\phi$ 28 мм	шт.	2	
28.	Трафарет для нумерации опор	компл.	1	
29.	Трафарет для предупредительного плаката	шт.	1	
30.	Краска масляная, черная	кг.	3	
31.	Б е л и л а	кг.	2	
32.	К и с т и	шт.	2	
33.	А п т е ч к а	компл.	1	
34.	Термос для воды, с кружкой	шт.	1	

