

МИНИСТЕРСТВО ЭНЕРGETИКИ И ЭЛЕКТРИФИКАЦИИ СССР
Главное производственно-техническое управление по строительству
Всесоюзный институт по проектированию организации
энергетического строительства
«ОРГЭНЕРГОСТРОЙ»

ТЕМА № 5628 ПЛАН ЦО

ТЕХНОЛОГИЧЕСКИЕ КАРТЫ НА СООРУЖЕНИЕ ВЛ И ПС
35-1150 КВ

РАЗДЕЛ IO

ВЛ 500 КВ (все виды работ)

ВЛ-Т(К-3-39)
(СБОРНИК)

УСТАНОВКА МЕТАЛЛИЧЕСКИХ ОПОР

ЗАМ. ГЛАВНОГО ИНЖЕНЕРА



Г. Н. ЗЖЕНБОГИН

НАЧАЛЬНИК ОТДЕЛА ЭМ-20



В. А. ПОДУБКОВ

ГЛАВНЫЙ СПЕЦИАЛИСТ



Е. Н. КОГАН

Шифр вида Подп. и дата 1985 г. 16.06.86
4993
Шифр вида 1985 г. 16.06.86

Сборник К-3-39 состоит из двенадцати технологических карт на установку металлических опор ВЛ 500 кВ следующих типов:

- промежуточных – на оттяжках (ПБ) и свободностоящих (Р) ,
- промежуточно-угловых на оттяжках (ПУБ),
- анкерно-угловых свободностоящих (У) и на оттяжках (УБМ) .

Карты служат руководством при сооружении линий электропередачи и являются пособием при проектировании производства работ.

С выходом настоящего сборника аннулируются типовые технологические карты сборников К-3-18, К-3-20, К-3-21, К-3-22.

Шифр по плану. Подпись с. и. должности. Дата. №

ВЛ-Т(К-3-39)

Нач. отд.	Полубок	<i>[Signature]</i>	20.11.85	Технологические карты Установка металлических опор	Страниц	Лист	Листов
И. контр.	Зубрицкая	<i>[Signature]</i>	20.11.85		Р.	2	158
Гл. спец.	Коган	<i>[Signature]</i>	20.11.85		Всесоюзный институт "ОРГЭНЕРГПРОЙ" Отдел 3М20		
Разраб.	Кузин	<i>[Signature]</i>	20.11.85				
	Кудинов	<i>[Signature]</i>	11.11.85				

СОДЕРЖАНИЕ		стр.
Общая часть		4
Технологическая карта К-3-39-1.		
Установка промежуточных опор ПБ I+ПБ 5 и промежуточно- угловых ПУБ-2, ПУБ-5		7
Технологическая карта К-3-39-2		
Установка промежуточно-угловой опоры ПУБ-20		27
Технологическая карта К-3-39-3		
Установка промежуточной опоры Р2		43
Технологическая карта К-3-39-4		
Установка промежуточной опоры Р2+5		60
Технологическая карта К-3-39-5		
Установка промежуточной опоры Р2+I0		70
Технологическая карта К-3-39-6		
Установка анкерно-угловой опоры У2 при помощи падающей стрелы		81
Технологическая карта К-3-39-7		
Установка анкерно-угловой опоры У2+5		97
Технологическая карта К-3-39-8		
Установка анкерно-угловой опоры У2+I2		107
Технологическая карта К-3-39-9		
Установка анкерно-угловой опоры УБМ-I7 при помощи пада- ющей стрелы		117
Технологическая карта К-3-39-10		
Установка анкерно-угловой опоры УБМ-22		131
Технологическая карта К-3-39-II		
Установка анкерно-угловой опоры У2 краном и трактором .		140
Технологическая карта К-3-39-I2		
Установка анкерно-угловой опоры УБМ-I7 краном и трактором		149

Инв. № 31. 24393
 24393

Технологические карты

ВЛ 500 кВ

Установка металлических опор

Общая часть

К-3-39

1. В настоящий сборник включены технологические карты на установку промежуточных, промежуточно-угловых и анкерно-угловых металлических опор на оттяжках и свободно стоящих.

2. Схемы опор и показатели приняты по чертежам Отделения дальних передач института „Энергосетьпроект и приведены в соответствующих технологических картах.

3. Картами предусмотрена установка опор специализированными звеньями комплексной бригады. Количество звеньев определяется в зависимости от сроков строительства и трудоемкости работ.

4. Техничко-экономические показатели подсчитаны исходя из односменной работы (продолжительность смены 8,2 часа) на равнинной местности в летний период. Для составления калькуляций трудозатрат использован сборник ЕНиР 23 выпуск 3 "Воздушные линии электропередачи и строительные конструкции открытых распределительных устройств на напряжении 35 кВ и выше" (I редакция) Энергостройтруд. Москва 1983 г.

5. При привязке технологических карт к конкретному объекту необходимо уточнить отдельные технологические операции, объемы работ, калькуляции трудозатрат и расход эксплуатационных материалов в соответствии с условиями строительства и рельефом местности.

6. При строительстве ВЛ в усложненных условиях, отличающихся от предусмотренных технологическими картами, к затратам труда и механизмов следует применять следующие поправочные коэффициенты:

Особые условия	Поправочный коэффициент
На болотах и в заболоченных землях	I,7
При выполнении работ в распутицу или на участках, залитых водой	I,35
В лесной местности с большим количеством пней на площадке	I,3
В ^{горных} условиях и на косогорах (при крутизне ската более I,5)	I,65
В зимних условиях для температурной зоны (согласно классификации, приведенной в Общей части ЕНиР):	
I (январь-февраль)	I,08
II (декабрь-март)	I,13
III (ноябрь-март)	I,19
IV (ноябрь-март)	I,27
V (ноябрь-март)	I,29
VI (октябрь-апрель)	I,41

9. До установки опор должны быть выполнены следующие работы, не учитываемые настоящими картами:

9.1. Закончена сборка опор в исходном для подъема положении согласно технологическим картам сборника К-2-34 .

9.2. Намечены пути движения тяговых и тормозных механизмов и расчищены от деревьев, пней, кустарника и других предметов.

9.3. В соответствии с гидрогеологическими условиями пикета устроены якоря, если они предусмотрены технологической схемой.

9.4. Скомплектован такелаж и монтажные приспособления и проверено их соответствие ГОСТам и проекту.

24393
 24393
 24393

10. При производстве работ должны строго соблюдаться правила техники безопасности, приведенные в следующих нормативных документах:

10.1. СНиП III-4-80, "Правила производства и приемки работ. Техника безопасности в строительстве."

10.2. ССБТ Государственные стандарты. Система стандартов безопасности труда.

10.3. "Правила техники безопасности при производстве электро-монтажных работ на объектах Минэнерго СССР, Москва 1984 г.

10.4. "Правила устройства и безопасной эксплуатации грузоподъемных кранов", Госгортехнадзор, СССР 1976

II. Установку опор следует вести в полном соответствии с требованиями настоящих технологических карт, обратив особое внимание на соблюдение следующих правил техники безопасности.

II.1. Запрещается подъем опоры на фундамент, не засыпанный полностью грунтом и не раскрепленный от сдвига.

II.2. Опорные части монтажной стрелы должны быть установлены в приямки глубиной 0,3 м.

II.3. В начале установки опоры следует проверить правильность крепления такелажа, приподняв опору на 0,3 м. При обнаружении дефектов опору опустить для их устранения.

II.4. Влезать на опору для снятия такелажа до полного ее закрепления в проектом положении запрещается.

II.5. Не разрешается производить подъем опоры при ветре 6 баллов и выше.

12. Специальные требования техники безопасности, связанные с особыми условиями производства работ (зона влияния действующих ВЛ, сложный рельеф местности, стесненные условия и т.д.) должны быть оговорены в ППР при привязке технологических карт к конкретному объекту.

24393
 11.02.1980
 11.02.1980
 11.02.1980

Технологическая карта

ВЛ 500 кВ

Установка анкерно-угловой опоры У2
краном и трактором

К-3-39-II

I. ОБЛАСТЬ ПРИМЕНЕНИЯ

I.1. Технологическая карта разработана на установку трехстоечной свободностоящей опоры У2 и может быть распространена на установку опоры У1. Схема опоры представлена на рис. 6-1.

I.2. В состав работ, рассматриваемых картой, входят :

I.2.1. Установка автокрана и сборки такелажа.

I.2.2. Подъем стойки опоры в проектное положение.

I.2.3. Выверка установленной стойки опоры.

I.2.4. Закрепление стойки опоры.

I.2.5. Демонтаж такелажа.

2. ОРГАНИЗАЦИЯ И ТЕХНОЛОГИЯ СТРОИТЕЛЬНОГО ПРОЦЕССА

2.1. До установки опоры должны быть закончены работы, перечисленные в пункте 9 общей части.

2.2. Работа по установке стойки опоры производится автокраном КС-4561А и трактором Т-130.

2.3. Технологическая последовательность производства работ :

2.3.1. Установить на подножки фундамента монтажные шарниры.

2.3.2. При помощи крана завести пятую нижнюю секции стойки опоры в монтажные шарниры и закрепить.

2.3.3. Раскрепить фундаменты стойки опоры от горизонтального сдвига согласно рис.6-2.

ВЛ-Т(К-3-39)

Лист
140

Шифр по плану
 24093
 Подпись и дата
 25/12/80

2.3.4. Установить кран в исходное рабочее положение для подъема стойки опоры, согласно рис. II-1.

2.3.5. Присоединить к стойке опоры трос, тягач, тягачевый канат и тормозной, и строп для подъема краном, рис. II-2.

2.3.6. Присоединить крюк крана к стойке, поднять её на высоту 14м и передать тяговое усилие на трактор.

2.3.7. Выполнить подъем стойки с одновременным торможением рис. II-1.

2.3.8. Снять монтажные шарниры.

2.3.9. Произвести выверку установленной стойки согласно допускам, приведенным на рис. 6-8. Отклонения от проектного положения устраняются установкой стальных подкладок между пятой стойки и подножником.

2.3.10. Произвести закрепление стойки затяжкой гаек и контргаек на анкерных болтах подножника.

2.3.11. Демонтировать такелаж.

2.4. При производстве работ по установке опоры следует руководствоваться указаниями по технике безопасности, изложенными в п.п. 10, 11, 12 Общей части настоящего сборника.

Особое внимание обращается на следующее:

2.4.1. Отцепление крюка крана от стойки опоры должно производиться после полной передачи усилий на тягачевый трактор. Продолжение подъема стойки трактора допускается после отъезда крана и выполнения мероприятий по торможению стойки.

2.4.2. При установке опоры зимой монтажная площадка радиусом 35 м должна быть очищена от снега для обеспечения свободного подхода к опоре и безопасного ведения работ.

2.5. Работы по установке выполняются звеном рабочих в сос-

Шифр докум. 24393
Подпись и дата
Лист 11

таве

Профессия	Разряд	Кол., чел.
Электролинейщик	6	I
Электролинейщик	4	I
Электролинейщик	3	3
Машинист крана	6	I
Машинист трактора	6	I

Шифр подл. 2499
 Подпись и дата
 2499

2.6. Калькуляция трудовых затрат

Обоснование	Наименование работ	Ед. изм.	Норма времени на един. измерения, чел.-ч.		Объем работ	Трудозатраты, чел.-ч.	
			эл. лин.	маш.		эл. лин.	маш.
ЕНПР 23-3-13	Установка анкерно-угловой						
табл. 2	опоры краном и трактором	I опора	25x3	10x3	I	75	30
стр.29,30		I т	1,5	0,6	17,14	25,71	10,28
к=3 (три стойки)							

Всего						100,71	40,28

Общие трудозатраты составляют 140,99 чел.-ч .

ВЛ-Т(К-3-39)
 143
 лист

ф 4
 ГОСТ 21-103-78

3. ТЕХНИКО-ЭКОНОМИЧЕСКИЕ ПОКАЗАТЕЛИ НА УСТАНОВКУ ОДНОЙ ОПОРЫ

Наименование	Установка опоры <i>42</i>
Трудозатраты, чел.-дн.	17,19
Работа механизмов, маш.-см.	4,9
Численность звена, чел.	7
Продолжительность установки опоры, смен	2,45
Производительность звена за смену, опор	0,4

4. МАТЕРИАЛЬНО-ТЕХНИЧЕСКИЕ РЕСУРСЫ

4.1. Потребность в основных машинах, приспособлениях, оборудовании, инструменте и инвентаре (на одно звено)

№№ поз.	Наименование	Тип	Марка ГОСТ	Кол.		Примечание
				шт.		
1	Трактор	гусеничный	<i>тягловой класс 10т</i>	1		с лебедкой
2	Кран	автомобильн.	КС-4561А	1		Стр. = 18м
3	Шарнир		<i>по плану черт. 656.06.00.000</i>	2		<i>учтены в К-2-34</i>
4	Трос тяговой для подъема опоры		канат 15,5-Г-І-Н-180 3079-80	1		рис. II-3
5	Трос от опоры к тя- говому тросу		канат 15,5-Г-І-Н-180 3079-80	1		то же
6	<i>Стр.</i> для подъема стойки опоры		канат 15,5-Г-І-Н-180 3079-80	1		"

№ в. 20
 24393
 п. л. с. 300

Продолжение					
№№ поз.	Наименование	Тип	Марка ГОСТ	Кол. шт.	Приме
7	Трос тормозной		канат 15,5-Г-Г-Н-180 3079-80	I	рис.
8	Трос от опоры к тормозному тросу		канат 15,5-Г-Г-Н-180 3079-80	I	то же
9	Скоба		СК-25 2724-78	6	
10	Зажим		16 ОСТ 24.090. 5I-79	6	
11	Коуш		66 2224-72	2	
12	Освобождающее устройство		по типу черт. ОМ-104389	I	
13	Лес. круглый ф.200		9463-72	1,6м ³	

В перечень не включен бригадный инвентарь, предусмотренный
белем средств малой механизации.

4.2. Потребность в эксплуатационных материалах

Наименование	Норма на один час работы, кг	Количество в опору, кг
Дизельное топливо		
трактор	8,0	16I,I
кран	6,2	124,0
Дизельная смазка		
трактор	0,4	8,I
кран	0,25	5,0

Ш.№ по подл.
24393

Инв. № в подл.	Подпись и дата	Взам. инв. №
24393		

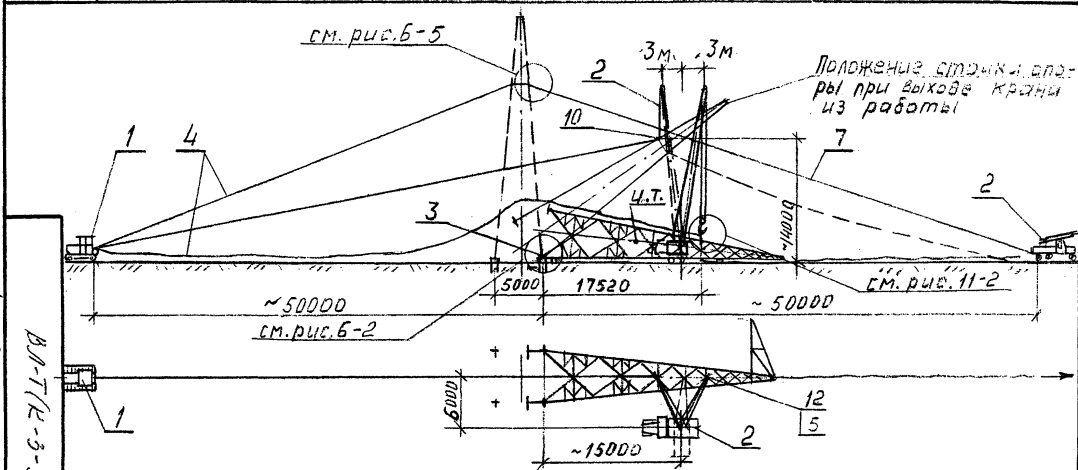


Рис. 11-1. Схема подъема стойки анкерно-угловой опоры типа 42 автокраном и трактором

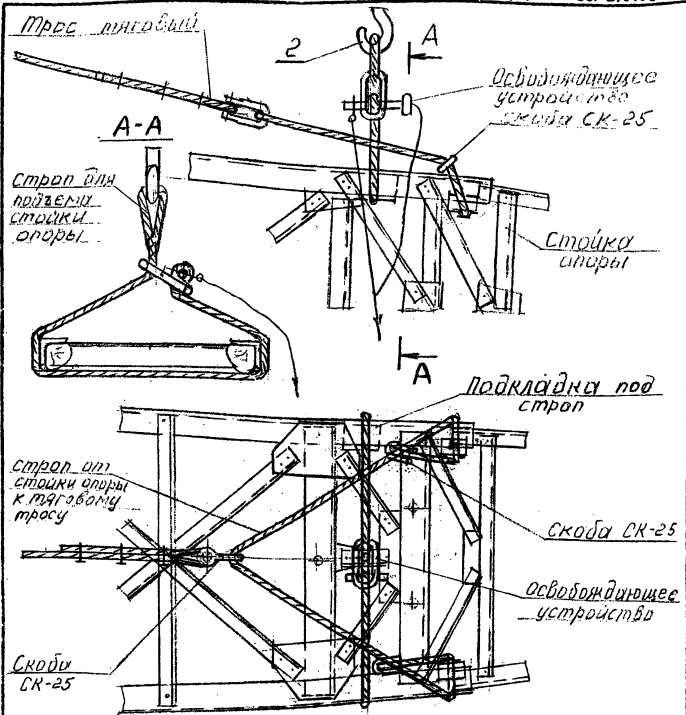


Рис. 11-2. Крепление тросов к стойке опоры при подъеме

Лист 147
 24395

ВЛ-Т(К-3-30) 147

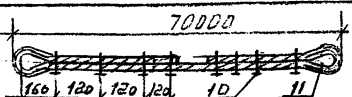
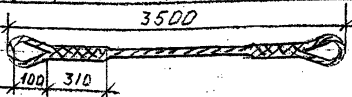
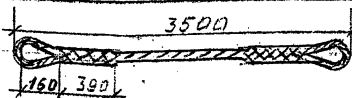
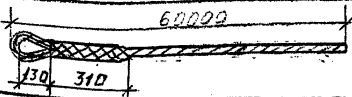
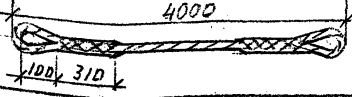
№ поз.	Схема троса	Диаметр каната, мм	Круш		Зажим		Назначение
		длина 30-вставки, м	№ поз.	обозначение кол. шт.	№ поз.	обозначение кол. шт.	
4		$\phi 15,5$ $\rho = 72$	11	$\frac{56}{2}$	10	$\frac{16}{6}$	тяговому для подъема опоры
5		$\phi 15,5$ $\rho = 4,5$	-	-	-	-	от опоры к тяговому тросу
6		$\phi 19,5$ $\rho = 4,5$	-	-	-	-	для подъема стойки опоры
7		$\phi 15,5$ $\rho = 61$	-	-	-	-	тормозной
8		$\phi 15,5$ $\rho = 5$	-	-	-	-	от опоры к тормозному тросу

Рис. 11-3. Таблица тросов для монтажа стоек опоры №2 (номера позиций соответствует ведомости п. 4.2)

ВЛ-Т (К-3-39)