
**МЕЖГОСУДАРСТВЕННЫЙ СОВЕТ ПО СТАНДАРТИЗАЦИИ, МЕТРОЛОГИИ И
СЕРТИФИКАЦИИ (МГС)**

**INTERSTATE COUNCIL FOR STANDARTIZATION, METROLOGY AND
CERTIFICATION (ISC)**

**МЕЖГОСУДАРСТВЕННЫЙ
СТАНДАРТ**

**ГОСТ ISO
13397-2-
2011**

**СТОМАТОЛОГИЧЕСКИЕ КЮРЕТКИ,
ИНСТРУМЕНТЫ ДЛЯ СНЯТИЯ ЗУБНЫХ
ОТЛОЖЕНИЙ И ЭКСКАВАТОРЫ**

Часть 2

**Периодонтальные кюретки типа Gr
Конструкция и размеры**

(ISO 13397-2:2005, IDT)

Издание официальное

**Москва
Стандартинформ
2013**

Предисловие

Цели, основные принципы и порядок проведения работ по межгосударственной стандартизации установлены ГОСТ 1.0—92 «Межгосударственная система стандартизации. Основные положения» и ГОСТ 1.2—2009 «Межгосударственная система стандартизации. Стандарты межгосударственные, правила и рекомендации по межгосударственной стандартизации. Правила разработки, принятия, применения, обновления и отмены»

Сведения о стандарте

1 ПОДГОТОВЛЕН Федеральным государственным унитарным предприятием «Всероссийский научно-исследовательский институт стандартизации и сертификации в машиностроении» (ВНИИНМАШ)

2 ВНЕСЕН Федеральным агентством по техническому регулированию и метрологии (Росстандарт)

3 ПРИНЯТ Межгосударственным советом по стандартизации, метрологии и сертификации (протокол № 40-2011 от 29 ноября 2011 г.)

За принятие стандарта проголосовали:

Краткое наименование страны по МК (ИСО 3166) 004—97	Код страны по МК (ИСО 3166) 004—97	Сокращенное наименование национального органа по стандартизации
Республика Беларусь	BY	Госстандарт Республики Беларусь
Республика Казахстан	KZ	Госстандарт Республики Казахстан
Кыргызская Республика	KG	Кыргызстандарт
Российская Федерация	RU	Росстандарт
Республика Таджикистан	TJ	Таджикстандарт
Республика Узбекистан	UZ	Узстандарт

4 Приказом Федерального агентства по техническому регулированию и метрологии от 13 декабря 2011 г. № 1388-ст межгосударственный стандарт ГОСТ ISO 13397-2-2011 введен в действие в качестве национального стандарта Российской Федерации с 1 января 2013 г.

5 Настоящий стандарт идентичен международному стандарту ISO 13397-2:2005 Dentistry – Periodontal curettes, dental scalers and excavators - Part 2: Periodontal curettes of Gr – type (Стоматология. Периодонтальные кюретки, стоматологические скейлеры и экскаваторы. Часть 2. Периодонтальные кюретки типа Gr).

Степень соответствия – идентичная (IDT).

Стандарт подготовлен на основе применения ГОСТ Р ИСО 13397-2–2008.

Сведения о соответствии межгосударственных стандартов ссылочным международным стандартам приведены в дополнительном приложении ДА

6 ВВЕДЕН ВПЕРВЫЕ

Информация о введении в действие (прекращении действия) настоящего стандарта публикуется в указателе «Национальные стандарты».

Информация об изменениях к настоящему стандарту публикуется в указателе «Национальные стандарты», а текст изменений – в информационных указателях «Национальные стандарты». В случае пересмотра или отмены настоящего стандарта соответствующая информация будет опубликована в информационном указателе «Национальные стандарты»

© Стандартиформ, 2013

В Российской Федерации настоящий стандарт не может быть полностью или частично воспроизведен, тиражирован и распространен в качестве официального издания без разрешения Федерального агентства по техническому регулированию и метрологии

МЕЖГОСУДАРСТВЕННЫЙ СТАНДАРТ

**СТОМАТОЛОГИЧЕСКИЕ КЮРЕТКИ, ИНСТРУМЕНТЫ ДЛЯ СНЯТИЯ ЗУБНЫХ
ОТЛОЖЕНИЙ И ЭКСКАВАТОРЫ**

Часть 2

Периодонтальные кюретки типа Gr

Конструкция и размеры

Dental cures, scalers and excavators. Part 2. Periodontal cures of Gr-type. Construction and sizes

Дата введения 2013-01-01

1 Область применения

Настоящий стандарт определяет конструкции и размеры периодонтальных кюрок типа Gr.

2 Нормативные ссылки

В настоящем стандарте использованы нормативные ссылки на следующие международные стандарты:

ISO 1942-1:1989 Dental vocabulary - Part 1: General and clinical terms (Стоматология. Словарь. Часть 1. Общие и клинические термины)

ISO 1942-2:1989 Dental vocabulary - Part 2: Dental materials (Стоматология. Словарь. Часть 2. Стоматологические материалы)

ISO 1942-3:1989 Dental vocabulary - Part 3: Dental instruments (Стоматология. Словарь. Часть 3. Стоматологические инструменты)

ISO 1942.4:1989 Dental vocabulary - Part 4: Dental equipment (Стоматология. Словарь. Часть 4. Стоматологическое оборудование)

ISO 1942-5:1989 Dental vocabulary - Part 5: Terms associated with testing (Стоматология. Словарь. Часть 5. Термины, относящиеся к испытаниям)

Издание официальное

ISO 13397-1:1995 Periodontal curettes, dental scalers and excavators - Part 1: General requirements (Стоматология. Кюретки периодонтальные, инструменты для удаления зубного камня и стоматологические экскаваторы. Часть 1. Общие требования)

3 Термины, определения и обозначения

3.1 Термины и определения

В настоящем стандарте применены термины по ISO 1942-1:1989, ISO 1942-2:1989, ISO 1943-3:1989, ISO 1942-4:1989, ISO 1942-5:1989, а также следующие термины с соответствующими определениями:

3.1.1 периодонтальные кюретки: Ручной инструмент, предназначенный для хирургической обработки десневых карманов и поверхностей корня зуба:

Примечание 1 — Форма инструмента на рабочем конце представляет собой острый шлифованный клинок, который закруглен и является полукругом в поперечном сечении.

Примечание 2 — Периодонтальные кюретки делятся на универсальные и специальные.

3.1.2 тип Gr: Кюретка, специально предназначенная для лечения поверхности корня.

Примечание 1 — Тонкая дифференцированная форма рабочего конца обеспечивает лечение специфических участков поверхности корня.

Примечание 2 — Угол резания α , образованный между лицевой поверхностью и продольной осью первого хвостовика, составляет приблизительно 70° . Лицевая поверхность и боковая поверхность отшлифованы и образуют режущую кромку.

3.1.3 лицевая поверхность: Шлифованная поверхность на внутреннем изгибе рабочего конца кюретки, полученная при образовании режущей кромки.

3.1.4 боковая поверхность: Шлифованная поверхность кюретки, полученная при образовании рабочей кромки, образует острый угол (задний угол) с лицевой поверхностью u .

3.1.5 первый хвостовик: Хвостовик, который непосредственно соединен с рабочим конусом и обеспечивает с другими хвостовиками (например, вторым и т. д.) соединение между рабочей частью и ручкой.

3.2 Обозначения

В настоящем стандарте применяются следующие обозначения:

b_1 — ширина клинка;

b_2 — толщина клиника;

- h_1 — высота клинка;
 h_2 — высота хвостовика;
 l — длина до первого сгиба;
 r — радиус клинка;
 α — угол резания;
 β — угол смещения;
 γ — задний угол.

4 Конструкция и размеры

4.1 Общие положения

Общие требования к стоматологическим кюреткам приведены в ISO 13397-1. Периодонтальные кюретки должны иметь конструкции, указанные на рисунках 1 и 2, и размеры, приведенные в таблице 1. Точки измерения перечислены в таблице 2.

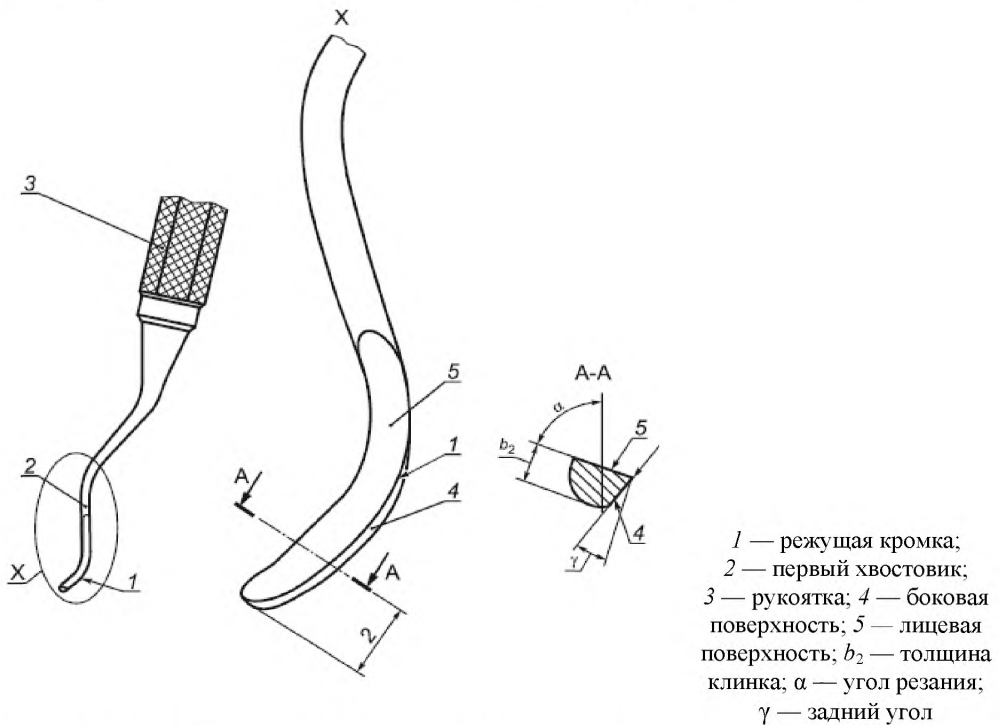
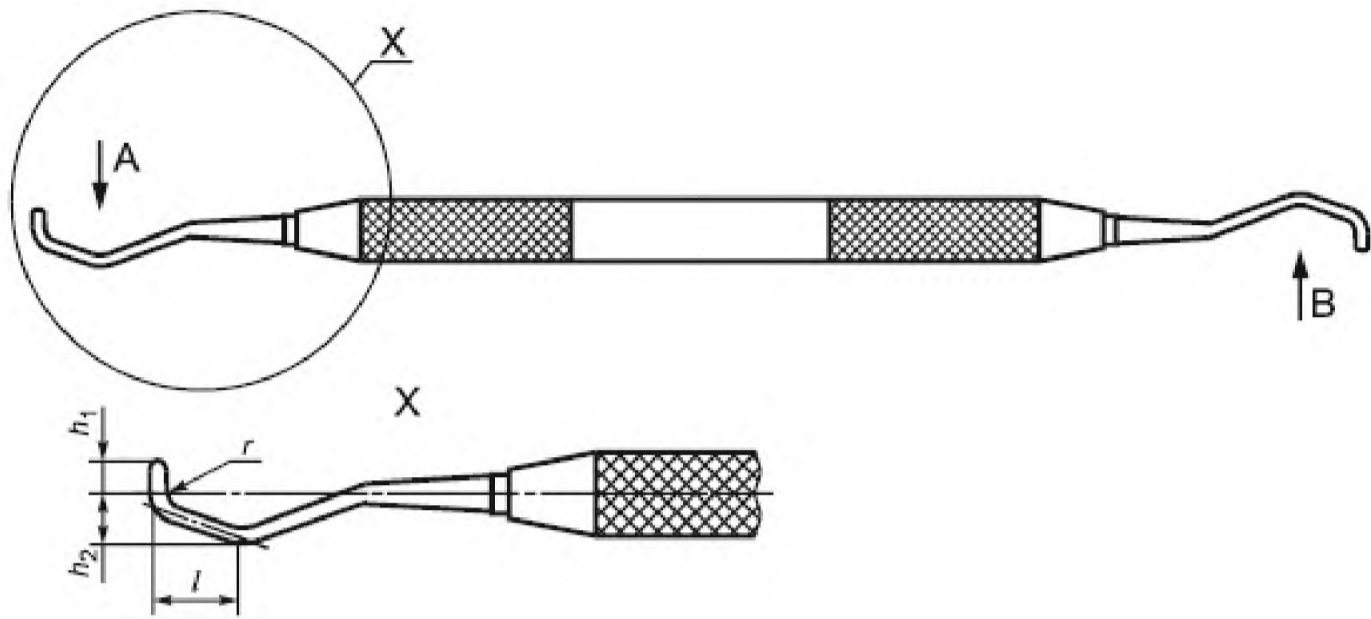
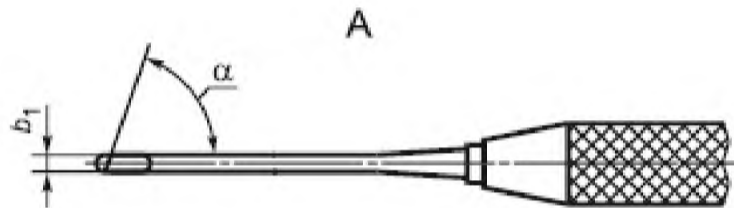


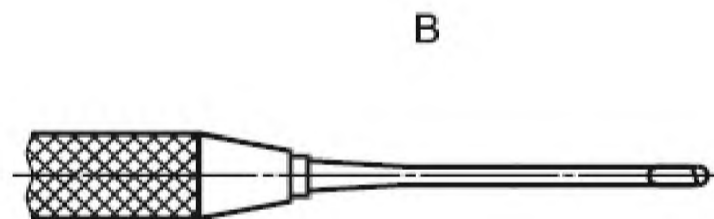
Рисунок 1 — Обозначение поверхностей и углов для периодонтальных кюреток типа Gr



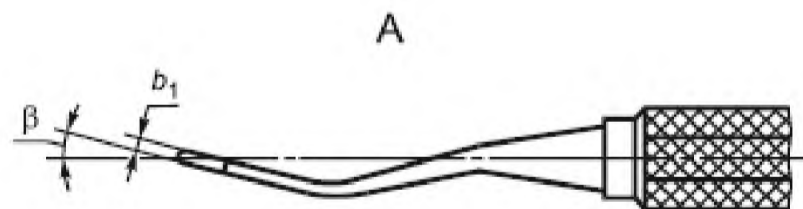
а) типы Gr 1 — Gr 18 (вид сбоку)



б) типы Gr 1, Gr 3, Gr 5, Gr 7 и Gr 9 (вид сверху)



в) типы Gr 2, Gr 4, Gr 6, Gr 8 и Gr 10 (вид сверху)



г) типы Gr 11, Gr 14, Gr 15 и Gr 18 (вид сверху)

В



е) типы Gr 12, Gr 13, Gr 16 и Gr 17 (вид сверху)

Рисунок 2 — Периодонтальные кюретки типов Gr 1 — Gr 18

Таблица 1 — Размеры периодонтальных кюреток типа Gr

Тип	Размеры в миллиметрах (угловые размеры в градусах)							
	b_1 $\pm 0,15$	b_2 $\pm 0,1$	h_1 $\pm 0,3$	h_2 $\pm 0,5$	l $\pm 0,7$	α ± 3	β ± 3	γ
Gr 1 и Gr 2	0,85	0,6	3,5	3,0	11,2	70	0	*
Gr 3 и Gr 4	0,85	0,6	3,5	4,4	10,2	70	0	*
Gr 5 и Gr 6	0,85	0,6	3,5	3,7	13,8	70	0	*
Gr 7 и Gr 8	0,85	0,6	3,5	5,7	11,3	70	0	*
Gr 9 и Gr 10	0,85	0,6	3,5	8,0	11,3	70	0	*
Gr 11 и Gr 12	0,85	0,6	3,5	3,7	14,3	70	15	*
Gr 13 и Gr 14	0,85	0,6	3,5	3,7	14,3	70	25	*
Gr 15 и Gr 16	0,85	0,6	3,1	3,6	8,6	70	22	*
Gr 17 и Gr 18	0,85	0,6	2,2	8,6	12,5	70	44	*
* Величина размера оставлена на усмотрение изготовителя.								

Таблица 2 — Точки измерения для периодонтальных кюреток типа Gr

Размер		Точки измерения
b_1	Ширина клинка	Измерена на расстоянии 2 мм от крайней точки клинка
b_2	Толщина клинка	Измерена на расстоянии 2 мм от крайней точки клинка
h_1	Высота клинка	Расстояние, измеренное от осевой линии инструмента под прямым углом к осевой линии инструмента до самой крайней точки клинка
h_2	Высота хвостовика	Расстояние, измеренное от осевой линии инструмента под прямым углом к осевой линии инструмента до самой высокой точки на первом сгибе хвостовика
l	Длина до первого сгиба	Расстояние, измеренное от самой дальней крайней точки клинка параллельно к осевой линии инструмента до самой высокой точки на первом сгибе хвостовика
r	Радиус клинка	Радиус кривизны на внутренней стороне клинка (только для справок размер: $r \sim 3$ мм)
α	Угол резания	Угол, образованный между лицевой поверхностью и предельной осью первого хвостовика
β	Угол смещения	Угол, образованный между линией, проецируемой от продольной оси инструмента и продольной оси первого хвостовика
γ	Угол задний	Острый угол, образованный между перпендикулярной линией к лицевой поверхности и боковой поверхностью

В ISO 13397-1 (приложение А) приведен метод измерения, применяемый к большинству типов стоматологического ручного инструмента.

4.2 Общая длина

Максимальная общая длина, независимо от конструкции инструмента, должна быть ≤ 178 мм.

Приложение Д.А
(справочное)

**Сведения о соответствии межгосударственных стандартов
ссылочным международным стандартам**

Таблица Д.А.1

Обозначение и наименование международного стандарта	Степень соответствия	Обозначение и наименование межгосударственного стандарта
ISO 1942-1:1989 Стоматология. Словарь. Часть 1. Общие и клинические термины	—	*
ISO 1942-2:1989 Стоматология. Словарь. Часть 2. Стоматологические материалы	—	*
ISO 1942-3:1989 Стоматология. Словарь. Часть 3. Стоматологические инструменты	—	*
ISO 1942-4:1989 Стоматология. Словарь. Часть 4. Стоматологическое оборудование	—	*
ISO 1942-5:1989 Стоматология. Словарь. Часть 5. Термины, относящиеся к испытаниям	—	*
ISO 13397-1:1995 Стоматология. Кюретки периодонтальные, инструменты для удаления зубного камня и стоматологические экскаваторы. Часть 1. Общие требования	IDT	ГОСТ ISO 13397-1-2011 Стоматологические кюретки, инструменты для снятия зубных отложений и экскаваторы. Часть 1. Общие требования
<p>* Соответствующий межгосударственный стандарт отсутствует. До его утверждения рекомендуется использовать перевод на русский язык данного международного стандарта. Перевод данного международного стандарта находится в Федеральном информационном фонде технических регламентов и стандартов.</p> <p>Примечание – В настоящем стандарте использовано следующее условное обозначение степени соответствия стандарта:</p> <p>- IDT – идентичные стандарты.</p>		

УДК 615.47:006.354

МКС 11.060.20

IDT

Ключевые слова: периодонтальные кюретки, конструкции и размеры
