

---

МЕЖГОСУДАРСТВЕННЫЙ СОВЕТ ПО СТАНДАРТИЗАЦИИ, МЕТРОЛОГИИ И СЕРТИФИКАЦИИ  
(МГС)  
INTERSTATE COUNCIL FOR STANDARDIZATION, METROLOGY AND CERTIFICATION  
(ISC)

---

МЕЖГОСУДАРСТВЕННЫЙ  
СТАНДАРТ

ГОСТ ISO  
10555-3—  
2011

---

# КАТЕТЕРЫ ВНУТРИСОСУДИСТЫЕ СТЕРИЛЬНЫЕ ОДНОКРАТНОГО ПРИМЕНЕНИЯ

Часть 3

Катетеры венозные центральные

(ISO 10555-3:1996, IDT)

Издание официальное



Москва  
Стандартинформ  
2013

## Предисловие

Цели, основные принципы и порядок проведения работ по межгосударственной стандартизации установлены ГОСТ 1.0—92 «Межгосударственная система стандартизации. Основные положения» и ГОСТ 1.2—2009 «Межгосударственная система стандартизации. Стандарты межгосударственные, правила и рекомендации по межгосударственной стандартизации. Правила разработки, принятия, применения, обновления и отмены»

### Сведения о стандарте

1 ПОДГОТОВЛЕН Федеральным государственным унитарным предприятием «Всероссийский научно-исследовательский институт стандартизации и сертификации в машиностроении» (ВНИИНМАШ)

2 ВНЕСЕН Федеральным агентством по техническому регулированию и метрологии

3 ПРИНЯТ Межгосударственным советом по стандартизации, метрологии и сертификации по переписке (протокол от 22 декабря 2011 г. № 48)

За принятие стандарта проголосовали:

Краткое наименование страны по МК (ИСО 3166) 004—97	Код страны по МК (ИСО 3166) 004—97	Сокращенное наименование национального органа по стандартизации
Беларусь	BY	Госстандарт Республики Беларусь
Казахстан	KZ	Госстандарт Республики Казахстан
Кыргызстан	KG	Кыргызстандарт
Российская Федерация	RU	Росстандарт
Таджикистан	TJ	Таджикстандарт
Узбекистан	UZ	Узстандарт

4 Приказом Федерального агентства по техническому регулированию и метрологии от 13 декабря 2011 г. № 1286-ст межгосударственный стандарт ГОСТ ISO 10555-3—2011 введен в действие в качестве национального стандарта Российской Федерации с 1 января 2013 г.

5 Настоящий стандарт идентичен международному стандарту ISO 10555-3:1996 Sterile, single-use intravascular catheters — Part 3: Central venous catheters (Катетеры внутрисосудистые стерильные однократного применения. Часть 3. Катетеры венозные центральные).

Степень соответствия — идентичная (IDT).

Сведения о соответствии межгосударственных стандартов ссылочным международным стандартам приведены в дополнительном приложении ДА.

Стандарт подготовлен на основе применения ГОСТ Р ИСО 10555.3—99

### 6 ВВЕДЕН ВПЕРВЫЕ

*Информация о введении в действие (прекращении действия) настоящего стандарта публикуется в ежемесячно издаваемом указателе «Национальные стандарты».*

*Информация об изменениях к настоящему стандарту публикуется в ежегодно издаваемом информационном указателе «Национальные стандарты», а текст изменений и поправок — в ежемесячно издаваемом информационном указателе «Национальные стандарты». В случае пересмотра или отмены настоящего стандарта соответствующая информация будет опубликована в ежемесячно издаваемом информационном указателе «Национальные стандарты»*

© Стандартиформ, 2013

В Российской Федерации настоящий стандарт не может быть полностью или частично воспроизведен, тиражирован и распространен в качестве официального издания без разрешения Федерального агентства по техническому регулированию и метрологии

**Содержание**

1 Область применения . . . . .	1
2 Нормативные ссылки . . . . .	1
3 Определения . . . . .	1
4 Требования . . . . .	2
Приложение А (обязательное) Определение скорости потока воды через катетер . . . . .	4
Приложение ДА (справочное) Сведения о соответствии межгосударственных стандартов ссылочным международным стандартам. . . . .	6
Библиография . . . . .	7

## Введение

Настоящий стандарт является прямым применением международного стандарта ISO 10555-3:1996 «Катетеры внутрисосудистые стерильные однократного применения. Часть 3. Катетеры венозные центральные», подготовленного Техническим комитетом ИСО/ТК 84 «Медицинские шприцы и иглы для инъекций».

Комплекс стандартов под общим названием «Катетеры внутрисосудистые стерильные однократного применения» состоит из пяти частей:

- часть 1 — общие технические требования;
- часть 2 — катетеры ангиографические;
- часть 3 — катетеры венозные центральные;
- часть 4 — катетеры для баллонного расширения;
- часть 5 — катетеры периферические с внутренней иглой.

---

**КАТЕТЕРЫ ВНУТРИСОСУДИСТЫЕ СТЕРИЛЬНЫЕ  
ОДНОКРАТНОГО ПРИМЕНЕНИЯ****Часть 3****Катетеры венозные центральные**

Sterile, single-use intravascular catheters.  
Part 3. Central venous catheters

---

Дата введения – 2013 - 01 - 01

**1 Область применения**

Настоящий стандарт устанавливает общие требования к стерильным венозным центральным катетерам (далее – катетеры), предназначенным для однократного применения.

Примечание – Требования к дополнительным устройствам, используемым совместно с внутрисосудистыми катетерами, приведены в стандарте ISO 11070 [1].

Требования настоящего стандарта являются рекомендуемыми.

**2 Нормативные ссылки**

В настоящем стандарте использованы ссылки на следующие стандарты:

ISO 594-1:1986 Conical fittings with a 6 % (Luer) taper for syringes, needles and certain other medical equipment – Part 1: General requirements (Детали соединительные с конусностью 6 % (Люэра) для шприцев, игл и другого медицинского оборудования. Часть 1. Общие требования)

ISO 10555-1:1995 Sterile, single-use intravascular catheters – Part 1: General requirements (Катетеры внутрисосудистые стерильные однократного применения. Часть 1. Общие требования)

**3 Определения**

В настоящем стандарте используются термины и определения, приведенные в ISO 10555-1, а также следующие:

**3.1 катетер венозный центральный:** Внутрисосудистый катетер, одно- или многоканальный, предназначенный для введения в сосуд пациента или для удаления жидкости из системы центральной вены, и/или для измерения давления либо других показателей.

Примечание – Катетер может быть оснащен системой фиксации.

## **4 Требования**

### **4.1 Общие положения**

Катетеры должны соответствовать требованиям ISO 10555-1, исключая усилие на разрыв (см. 4.5 ISO 10555-1). Требования к усилию на разрыв приведены в 4.7 настоящего стандарта.

### **4.2 Рентгеноконтрастность**

Катетеры должны быть рентгеноконтрастными.

Примечание – К моменту публикации настоящего стандарта еще не утвержден метод определения показателя рентгеноконтрастности. До утверждения этого метода изготовитель может маркировать изделие надписью «рентгенонепрозрачный». Такая маркировка должна быть подтверждена информацией о соответствующем методе определения рентгенонепрозрачности.

### **4.3 Конфигурация наконечника**

Наконечник дистального конца должен быть гладким, закругленным, конусообразным или обработан так, чтобы свести к минимуму возможность травмирования сосудов при использовании катетера.

### **4.4 Разметка расстояний**

Если катетер имеет разметку, то расстояние должно быть указано от дистального конца. Расстояние между отметками не должно превышать 5 см.

Примечание – Не рекомендуется ставить отметки на расстоянии 1 см друг от друга на той части катетера, которая имеет важное значение для пользователя, когда он вводит катетер и наблюдает за его продвижением.

### **4.5 Маркировка каналов**

На каждый канал многоканального катетера должна быть нанесена соответствующая маркировка для обеспечения их идентификации.

### **4.6 Скорость потока**

При испытании согласно приложению А скорость потока для любого канала должна быть от 80 % до 125 % скорости, указанной изготовителем для катетеров

номинальным наружным диаметром менее 1,0 мм или от 90 % до 115 % скорости, указанной изготовителем для катетеров номинальным наружным диаметром 1,0 мм и более.

#### 4.7 Усилие на разрыв

4.7.1 При испытании согласно приложению Б ISO 10555-1 катетеров с мягким наконечником или с наконечником, имеющим другую конструкцию, длиной, не превышающей 20 мм, минимальное усилие на разрыв наконечника должно соответствовать приведенному в таблице 1.

Т а б л и ц а 1 – Минимальные усилия на разрыв мягких наконечников длиной не более 20 мм

Наименьший внутренний диаметр трубки катетера, мм	Минимальное усилие на разрыв, Н
$\geq 0,550$ и $< 0,75$	3
$\geq 0,75$ и $< 1,85$	4
$\geq 1,85$	5

Минимальное усилие на разрыв для других частей указанных катетеров должно соответствовать указанному в 4.5 ISO 10555-1.

4.7.2 Минимальные усилия на разрыв частей катетеров, не указанных в 4.7.1, должны соответствовать указанным в 4.5 ISO 10555-1.

#### 4.8 Информация, предоставляемая изготовителем

Информация, предоставляемая изготовителем, должна соответствовать требованиям ISO 10555-1, а также включать следующее:

- a) описание системы разметки, если катетер имеет разметку расстояния;
- b) скорость потока для каждого канала;
- c) максимальный диаметр направителя при необходимости;
- d) предупреждение о недопустимости извлечения катетера через иглу для введения катетера.

Примечание – Единицы измерения, не указанные в настоящем стандарте, допускается использовать как дополнительные.

**Приложение А**  
**(обязательное)**

**Определение скорости потока воды через катетер**

**А.1 Основное положение**

Количество воды, протекающей через катетер в единицу времени, определяют волюметрическим или гравиметрическим методом.

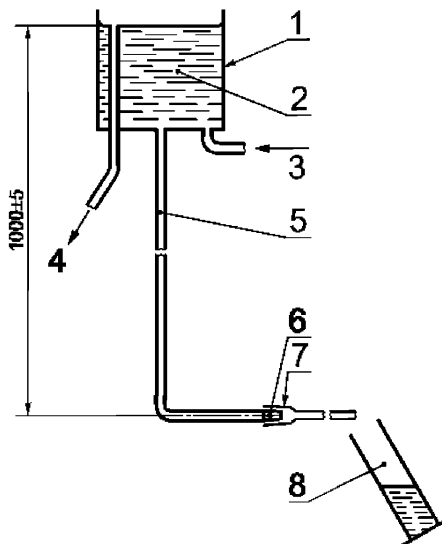
**А.2 Реактив**

Дистиллированная или деионизированная вода.

**А.3 Оборудование**

А.3.1 Резервуар постоянного уровня, оснащенный трубкой для подачи воды и фитингом с 6 %-ным конусом Люэра с наружной резьбой в соответствии с ISO 594-1, способный обеспечивать скорость потока ( $525 \pm 25$ ) мл/мин, если испытуемый катетер не подсоединен к устройству для определения потока воды через катетер, и обладающий гидростатическим давлением ( $1000 \pm 5$ ) мм.

Схема устройства приведена на рисунке А.1.



1 – резервуар постоянного уровня; 2 – дистиллированная или деионизированная вода; 3 – впуск; 4 – слив; 5 – трубка для подачи воды; 6 – фитинг с 6 %-ным конусом Люэра с наружной резьбой; 7 – испытуемый катетер; 8 – сосуд для сбора/измерения

Рисунок А.1 – Схема устройства для определения скорости потока воды через катетер



А.3.2 Оборудование для сбора и определения массы или объема жидкости, вытекающей из катетера, с точностью в пределах  $\pm 1\%$ .

А.3.3 Секундомер для измерения времени сбора жидкости.

#### **А.4 Метод испытания**

А.4.1 Резервуар постоянного уровня заполняют водой, имеющей температуру  $(22 \pm 2)^\circ\text{C}$ . Испытуемый катетер вставляют в фитинг с 6 %-ным конусом Люэра с наружной резьбой.

А.4.2 Поток воды пускают через катетер. Собирают вытекающую воду в течение фиксированного периода времени (не менее 30 с) в сосуд для сбора жидкости и определяют ее объем с помощью измерительного сосуда или путем взвешивания, считая, что плотность воды равна  $1000\text{ кг/м}^3$ .

А.4.3 Для каждого канала катетера испытания по А.4.1, А.4.2 проводят три раза.

#### **А.5 Результаты испытания**

Для каждого канала вычисляют среднее арифметическое значение трех измерений и считают его скоростью потока воды через катетер, выраженной в миллилитрах в минуту. Полученное среднее арифметическое значение скорости потока округляют до целого числа.

#### **А.6 Отчет об испытании**

Отчет об испытании должен включать следующую информацию:

- а) обозначение катетера;
- б) среднюю скорость потока жидкости для каждого канала в миллилитрах в минуту.

**Приложение ДА**  
**(справочное)**

**Сведения о соответствии межгосударственных стандартов ссылочным  
международным стандартам**

Таблица ДА.1

Обозначение и наименование ссылочного международного стандарта	Степень соответ- ствия	Обозначение и наименование межгосударственного стандарта
ISO 594-1:1986 Детали соединительные с конусностью 6 % (Люэра) для шприцев, игл и другого медицинского оборудования. Часть 1. Общие требования	—	*
ISO 10555-1 Катетеры внутрисосудистые стерильные однократного применения. Часть 1. Общие технические требования	IDT	ГОСТ ISO 10555-1-2011 Катетеры внутрисосудистые стерильные однократного применения. Часть 1. Общие технические требования
<p>* Соответствующий межгосударственный стандарт отсутствует. До его утверждения рекомендуется использовать перевод на русский язык данного международного стандарта. Перевод данного международного стандарта находится в Федеральном информационном фонде технических регламентов и стандартов.</p> <p>Примечание – В настоящем стандарте использовано следующее условное обозначение степени соответствия стандарта:</p> <p>- IDT – идентичные стандарты.</p>		

## Библиография

- [1] ISO 11070-98 Интродьюсеры внутрисосудистые, стерильные, однократного применения

Ключевые слова: катетер внутрисосудистый, венозный, центральный, стерильный, требования

---

Издано в электронном виде в формате PDF,  
подтвержденном электронно-цифровой подписью Удостоверяющего центра Росстандарта

Редактор *Н.В. Таланова*

Печ. л. 1,50. Уч.-изд. л. 1,20.

---

ФГУП «СТАНДАРТИНФОРМ», 123995 Москва, Гранатный пер., 4.  
[www.gostinfo.ru](http://www.gostinfo.ru) [info@gostinfo.ru](mailto:info@gostinfo.ru)