

ТИПОВОЙ ПРОЕКТ

124-87-151.87

12,13,14-ЭТАЖНЫЙ
ОДНОСЕКЦИОННЫЙ 65-КВАРТИРНЫЙ
ЖИЛОЙ ДОМ
СО СТЕНАМИ ИЗ КИРПИЧА
АЛЬБОМ IV

ИЗДЕЛИЯ ЗАВОДСКОГО ИЗГОТОВЛЕНИЯ:

ИЗДЕЛИЯ ЖЕЛЕЗОБЕТОННЫЕ И БЕТОННЫЕ-ИЖ.4.1-1

ИЗДЕЛИЯ МЕТАЛЛИЧЕСКИЕ-ИМ.1-1

ИЗДЕЛИЯ ДЕРЕВЯННЫЕ-ИД.1.1-1

РАЗРАБОТАН ПРОЕКТНЫМ ИНСТИТУТОМ
„ДОНБАССГРАЖДАНПРОЕКТ“
ВВЕДЕН В ДЕЙСТВИЕ ИНСТИТУТОМ
„ДОНБАССГРАЖДАНПРОЕКТ“
ПРИКАЗ №7 ОТ 26.02.87г.

ч. 3-38

КФ ЦИТП инв. 19650/4

					Приблиз	

ТИПОВОЙ ПРОЕКТ

124-87-151.87

12,13,14- ЭТАЖНЫЙ ОДНОСЕКЦИОННЫЙ 65- КВАРТИРНЫЙ ЖИЛОЙ ДОМ
ИЗДЕЛИЯ ЖЕЛЕЗОБЕТОННЫЕ И БЕТОННЫЕ-ИЖ411

В е д о м о с т ь ч е р т е ж е й

Лист	НАИМЕНОВАНИЕ	ПРИМЕЧАНИЕ
1	Перечень чертежей	
2	Пояснительная записка.	
3	Данные для испытания изделий	
4	Панель перекрытия ПК 42.10-6Т-1; перемычки ПБ1, ПБ2. Ступень балкона СББ	
5	ПК 63.15-4АЩТ-и-а, ПК 63.15-4АЩТ-и, ПК 63.15-5АЩТ-и-а, ПЛЛЛ-1.	
6	Балконная плита ПБК-1. Арматурный блок АВБ-1	
7	Балки Б1-Б3	
8	Арматурные блоки АВ1-АВ3	
9	Блоки БВЛ1 ÷ БВЛ5	
10	Блоки БВЛ6 ÷ БВЛ7	

11	Панель перекрытия ПК 42.10-6Т-1, перемычки ПБ1 ПБ2, ПБ21-а-1, ПБ27-а-1, ПБ27-27-а-2. Ступень балкона СББ. Сборочный чертеж.	
12	Плиты перекрытий ПК 63.15-4АЩТ-и-а, ПК 63.15-4АЩТ-и-а, ПК 63.15-5АЩТ-и-а. Плита лоджии ПЛЛ-1, плита балконная ПБК.33.12-5а-1, блоки БВЛ1-БВЛ7. Сборочный чертеж.	
13	Плита балконная ПБК-1. Арматурный блок АВ1. Сборочный чертеж.	
14	Балки Б1 ÷ Б3. Сборочный чертеж.	
15	Ведомость расхода стали на железобетонные элементы.	(2)

И.П. АЛЕКСАНДРОВ	У.П. АЛЕКСАНДРОВ	С.П. АЛЕКСАНДРОВ	М.П. АЛЕКСАНДРОВ	Л.П. АЛЕКСАНДРОВ	Т.П. АЛЕКСАНДРОВ	В.П. АЛЕКСАНДРОВ	Г.П. АЛЕКСАНДРОВ	Д.П. АЛЕКСАНДРОВ	З.П. АЛЕКСАНДРОВ	И.П. АЛЕКСАНДРОВ	О.П. АЛЕКСАНДРОВ	П.П. АЛЕКСАНДРОВ	Р.П. АЛЕКСАНДРОВ	С.П. АЛЕКСАНДРОВ	Т.П. АЛЕКСАНДРОВ	У.П. АЛЕКСАНДРОВ	Ф.П. АЛЕКСАНДРОВ	Х.П. АЛЕКСАНДРОВ	Ц.П. АЛЕКСАНДРОВ	Ч.П. АЛЕКСАНДРОВ	Ш.П. АЛЕКСАНДРОВ	Щ.П. АЛЕКСАНДРОВ	Ъ.П. АЛЕКСАНДРОВ	Ы.П. АЛЕКСАНДРОВ	Э.П. АЛЕКСАНДРОВ	Ю.П. АЛЕКСАНДРОВ	Я.П. АЛЕКСАНДРОВ							
И.П. АЛЕКСАНДРОВ															М.П. 124-87-151.87										ИЖ41-1									
И.П. АЛЕКСАНДРОВ															65 кв. 12, 13, 14-эт жилой дом со ступенями из кирпича.										Итого Лист Листов									
И.П. АЛЕКСАНДРОВ															Перечень чертежей.										Р 1									
И.П. АЛЕКСАНДРОВ															И.П. АЛЕКСАНДРОВ										г. ДОНЕЦК									

Общая часть

Рабочие чертежи железобетонных изделий из тяжёлого бетона разработаны для 65квартирного 12,13 этажного жилого дома со стенами из кирпича

Документация на разработку железобетонных изделий состоит из двух комплектов чертежей:

ИЖ 4.1-1, куда входят опалубочные чертежи изделий, орматурные блоки, слесы армирования и узлы-опалубочные и орматурные, ведомость расхода стали, пояснительная записка.

ИМН-1, куда входят арматурные изделия.

При разработке изделий учтены требования ГОСТ 13015.1-81, 13015.2-81, 13015.3-81, "Конструкции и изделия бетонные и железобетонные сборные."

Каждое изделие, в соответствии с требованиями ЕСКД, представлено комплектом тех. документации, состоящей из спецификации документов сборных единиц и изделий, материалов на изделие, спецификации документов и сборочных единиц и деталей на арматурный блок изделия, сборочного чертежа изделия, сборочного чертежа арматурного блока.

На всех документах в графе „обозначение“ указывается номер серии, наименование комплекта чертежей, номер листа в этом комплекте. В графе „наименование“ этой же строки приводится наименование сборочной единицы или детали.

При разработке железобетонных изделий приняты следующие основные положения:

1. Изготовление изделий предусмотрено горизонтальным способом формирования.
2. Армирование изделий производится сварными арматурными блоками или раздельно сетками, каркасами, отдельными стержнями.
3. Распалубка изделий производится при достижении бетоном не менее 70% прочности от проектной марки.

Техническое описание для ПК 42.10-6Т-1, ПК 63.15-6АIV-ч и ПК 63.15-4АIV-ч-а, ПК 63.15-4АIV-ч-а ступри серии 1.141-1 в. 60, в 64 соответственно.

Конструкция изделий

Железобетонные изделия изготавливаются из тяжёлого бетона класса В 15. Марки бетона по морозостойкости и водонепроницаемости:

ПБК I - F 200, W4

ПЛП I - F 150, W2

ПБ 1, ПБ 2, СБ 6 - F 100, W2

ПК 42.10-6Т-1, БВЛГ:-БВЛТ, ПК 63.15-6АIV-ч-а, ПК 63.15-4АIV-ч-а, ПК 63.15-4АIV-ч-F 50.

Открытые поверхности ПБК I, ПЛП I должны быть подготовлены под окраску. На открытые поверхности закладных деталей ПБК I, ПЛП I должно быть нанесено металлическое цинковое покрытие толщиной не менее 50 мкм.

Указания по маркировке изделий, правилам приемки и заводским испытаниям, складированию, транспортированию и монтажу ступри для:

ПБК I - серия 1.137.1-9 в 1

ПЛП I - серия 1.137.1-8 в 1

ПБ I, ПБ 2 - серия 1.038.1-1 в 1.

Расчётные слесы, нагрузка, данные для испытания для ПБК I, ПЛП I, ПБ I, ПБ 2, Б I - Б 3 ступри лист 3

3
9650/4

Исполн.	Проверен.	Дата	ИЖ 4.1-1	Листов
П.И.П.	И.И.И.	Г.Г.		
Толыгина	Савицкий	1987	3	1
Савицкий	Толыгина	1987		
м.п. 124-87-151.87				
55-кв 12,13-эт. жилой дом со стенами из кирпича.				
Пояснительная записка				
			Лист	Листов
			1	2
			АРХИТЕКТУРНО-ПРОЕКТИРОВАТЕЛЬСКИЙ ЦЕНТР	
			г. Донецк	

Проверка прочности

характер разрушения

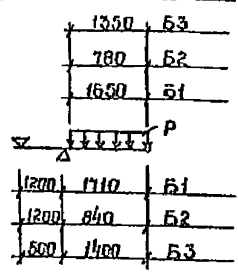
Марка изделия	1. Текучесть стали продольной растянутой арматуры в нормальном сечении до наступления разрушения бетона сжатой зоны с = 1,6	2. Текучесть стали растянутой, продольной и поперечной арматуры в наклонном сечении до наступления разрушения бетона сжатой зоны над наклонной трещиной с = 1,4	3. Разрыв продольной растянутой арматуры с = 1,6	4. Разрушение бетона сжатой зоны в нормальном и наклонном сечении до наступления текучести стали с = 1,6
	Величина контрольной разрушающей нагрузки, при которой			

Марка	Изделия признаются годными		требуется повторное испытание		Изделия признаются годными		требуется повторное испытание		Изделия признаются годными		требуется повторное испытание		
	с учетом собственного веса	за вычетом собственного веса	с учетом собственного веса	за вычетом собственного веса	с учетом собственного веса	за вычетом собственного веса	с учетом собственного веса	за вычетом собственного веса	с учетом собственного веса	за вычетом собственного веса	с учетом собственного веса	за вычетом собственного веса	
	φ кгс/м ² φ кгс/п.м	φ кгс/м ² φ кгс/п.м	φ кгс/м ² φ кгс/п.м	φ кгс/м ² φ кгс/п.м	φ кгс/м ² φ кгс/п.м	φ кгс/м ² φ кгс/п.м	φ кгс/м ² φ кгс/п.м	φ кгс/м ² φ кгс/п.м	φ кгс/м ² φ кгс/п.м	φ кгс/м ² φ кгс/п.м	φ кгс/м ² φ кгс/п.м	φ кгс/м ² φ кгс/п.м	
ПК1	φ > 1075 φ > 294 φ > 75	φ > 516	860 < φ < 1075 265 < φ < 294 60 < φ < 75	464 < φ < 516	φ > 1236 φ > 329 φ > 84	φ > 578	1112 < φ < 1236 296 < φ < 329 77 < φ < 84	520 < φ < 578	φ > 1376 φ > 376 φ > 96	φ > 660	1229 < φ < 1376 330 < φ < 376 86 < φ < 96	φ > 860 φ > 235 φ > 60	φ > 413
ПК1	φ > 4788	φ > 4668	4300 < φ < 4788	4200 < φ < 4668	φ > 5363	φ > 5228	4024 < φ < 5363	4705 < φ < 5228	φ > 6130	φ > 5975	5517 < φ < 6130	5278 < φ < 5975	φ > 3830
ПК1	φ > 2810	φ > 2690	2500 < φ < 2810	2420 < φ < 2690	φ > 3147	φ > 3013	2832 < φ < 3147	2712 < φ < 3013	φ > 3597	φ > 3443	3237 < φ < 3597	3099 < φ < 3443	φ > 2248
ПК1	φ > 24625	φ > 23713	22163 < φ < 24625	21233 < φ < 23713	φ > 27580	φ > 26580	24622 < φ < 27580	23000 < φ < 26580	φ > 31520	φ > 30355	28368 < φ < 31520	27320 < φ < 30355	φ > 19700
ПК1	φ > 19525	φ > 19046	18373 < φ < 19525	17405 < φ < 19046	φ > 21868	φ > 21330	19261 < φ < 21868	19200 < φ < 21330	φ > 24992	φ > 24376	22493 < φ < 24992	21940 < φ < 24376	φ > 15620
ПК1	φ > 5500	φ > 5213	4790 < φ < 5500	4692 < φ < 5213	φ > 6160	φ > 5840	5544 < φ < 6160	5256 < φ < 5840	φ > 7040	φ > 6673	6336 < φ < 7040	6007 < φ < 6673	φ > 4400

Проверка жесткости и трещиностойкости

Марка	Контрольная нагрузка за вычетом собственного веса φ доп кгс/м ² φ доп кгс/п.м	f прех f пред %	Прогиб от контрольной нагрузки за вычетом собственного веса f к; мм	Прогибы измеренные (мм) при которых		Контрольная ширина раскрытия трещин мм
				изделия признаются годными	требуется повторные испытания	
ПК1	φ = 372, φ ₁ = 214, φ ₂ = 50	26	3,6	4,32	4,32 < H0 < 4,68	0,25
ПК1	φ = 3334	84	5,1	6,12	6,12 < H0 < 6,63	
ПК2	φ = 1900	28	1,1	1,32	1,32 < H0 < 1,43	
ПК1	φ = 17900	21	3,6	4,2	4,2 < H0 < 4,55	
ПК2	φ = 14200	9	0,7	0,84	0,84 < H0 < 0,91	
ПК3	φ = 3926	21	0,3	0,36	0,36 < H0 < 0,39	

Схема испытаний ПК1-ПК3



Принятые нагрузки

Марка элемента	Обозначение нагрузки	Нагрузка нормативная		Расчетная
		Распределенная кгс/м ²	Средоточечная кгс/п.м	
ПК1	φ	747	860	
	φ ₁		214	235
	φ ₂		50	60
ПК1	φ		17900	19700
ПК2	φ		14200	15620
ПК3	φ		3926	4400
ПК1	φ		3430	3830
ПК2	φ		2000	2250

Схема испытаний ПК1

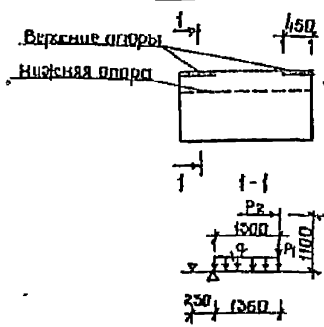
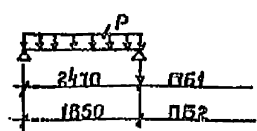


Схема испытаний ПК1, ПК2



т.п. 124-87-151.87

ИЖ 4.1-1

Шкб. Стабл. Подпись и дата

Формат	Зона	Позиция	Обозначение	Наименование	Кол-во	Примеч. метра в кг
				ПК 42 10-6T-1		
			лист 11	Документация:		
				Сборочный чертеж		
			1141-160 0000 10	Механическое описание		
				Ведомость расхода стали		
			1141-160. 4000-05	сборочные единицы и детали		
				Переменные данные		
				Детали		
5			гост 5781-82	Ф Ю А III L = 1500	2	0.95 кг
6			гост 6727-80	Ф 4 В р I L = 940	2	0.09 кг
			гост 7473-85	Материалы:		
				Бетон тяжелый кл В15	0.88	м ³
				ПБ1		
			лист 11	Сборочный чертеж		
				Сборочные единицы		
			ИМ 1.1-1 лист 33	Каркас К 33	1	13.67
			гост 7473-85	Материалы:		
				Бетон тяжелый кл В20	0.09	м ³
				Показатели:		
				Масса стали	13.67	кг

Формат	Зона	Позиция	Обозначение	Наименование	Кол-во	Масса в кг Примеч
				ПБ 2		
			лист 11	Сборочный чертеж		
				Сборочные единицы:		
			1 ИМ 1.1-1 лист 41	каркас К32	1	3.51
			гост 7473-85	Материалы:		
				Бетон тяжелый кл В15	0.07	м ³
				Показатели:		
				Масса стали	3.51	кг
				СБ 6		
			лист 11	Сборочный чертеж		
				Сборочные единицы:		
			1 ИМ 1.1-1 лист 41	каркас К31	1	0.22
			гост 7473-85	Материалы:		
				Бетон тяжелый кл В15	0.01	м ³
				Показатели:		
				Масса стали	0.22	кг

Инв. № инв. Подпись и дата

9550/4,

Исч АПИ Проектный **т.п. 124-87-15787** ИМ 1.1-1

Сл. констр. <input checked="" type="checkbox"/>	Польский <input checked="" type="checkbox"/>	Сталь: <input checked="" type="checkbox"/>	Масса: <input checked="" type="checkbox"/>	Металлоп: <input checked="" type="checkbox"/>
ГАП <input checked="" type="checkbox"/>	Выдрогин <input checked="" type="checkbox"/>	Р		
ГИП <input checked="" type="checkbox"/>	Пимарин <input checked="" type="checkbox"/>	Листы: 1	Листов: 1	
Рук. зр. <input checked="" type="checkbox"/>	Литвинский <input checked="" type="checkbox"/>	панель перекрытия ПК 42 10-6T-1; перемычки ПБ1; ПБ 2 Ступень балкона СБ6		
Разраб. <input checked="" type="checkbox"/>	Ситус <input checked="" type="checkbox"/>	ДОНБАССГРАНДАНПРОЕКТИ ДОНЕЦК		
Провер. <input checked="" type="checkbox"/>	Литвинский <input checked="" type="checkbox"/>			

Кол. экз.	Лист	Лист	Обозначение	Наименование	Кол.	Масса экз. в кг
				ПК 63.15-4АИТ-И-1 (ПК 63.15-4АИТ-И) Документация: лист 12 Сборочный чертёж 1.141-1.64 000 Т0 1.141-1.64 000 Т1 лист 9		
				1.141-1.64 200 - 12 Сборочные единицы и детали переменные данные Детали		
			ГОСТ 6727-80	Ф5ВрТ L:600 8 0,09 кг		
			ГОСТ 7473-85	Материалы Бетон класса В.15 155/1,54/м ³		
				ПК 63.15-6АИТ-И-0 Документация: лист 12 Сборочный чертёж 1.141-1.64 000 Т10 1.141-1.64 000 Т11 лист 9		
				1.141-1.64 200 - 06 Сборочные единицы и детали переменные данные Детали		
			ГОСТ 6727-80	Ф5ВрТ L:600 8 0,09 кг		
			ГОСТ 7473-85	Материалы: Бетон класса В.15 155 м ³		

Итого в плане 15 листов в 15 экз.

Кол. экз.	Лист	Лист	Обозначение	Наименование	Кол.	Масса экз. в кг
				ПЛП1 Документация: лист 12 Сборочный чертёж лист 15 Ведомость расхода стали		
				Сборочные единицы		
	1		ИМ 1.1-1 лист 42	КАРКАС К 40	2	1,88
	2		1.137.1-8.1 0020-03	К 10	4	0,16
	3		1.137.1-8.1. 0040	К 12	19	0,17
	5		ИМ 1.1-1 лист 44	Сетка С 14	1	2,68
	6		лист 45	С 15	1	1,17
	7		1.137.1-8.1 0130	Извешие закладное И 1	2	0,45
	9		1.137.1-8.1 0160-01	Лента стиропорочная ПБ	4	0,90
				Детали:		
	10		ГОСТ 6727-80	Ф5ВрТ L:2440	2	0,35
	12		1.137.1-8.1 0002-13	T. 14	19	0,02
				Материалы:		
			ГОСТ 7473-85	Бетон класса В 15	0,40	м ³
				Марка по твердости - КОСТИ F 150		
				Марка по водонепро- ницаемости W 2		

ИЗДАНИЕ 1		ИЗДАНИЕ 2		ИЗДАНИЕ 3		ИЗДАНИЕ 4		ИЗДАНИЕ 5		ИЗДАНИЕ 6		ИЗДАНИЕ 7		ИЗДАНИЕ 8		ИЗДАНИЕ 9		ИЗДАНИЕ 10					
ИЗДАНИЕ 11												ИЗДАНИЕ 12											
ИЗДАНИЕ 13												ИЗДАНИЕ 14											
ИЗДАНИЕ 15												ИЗДАНИЕ 16											
ИЗДАНИЕ 17												ИЗДАНИЕ 18											
ИЗДАНИЕ 19												ИЗДАНИЕ 20											
ИЗДАНИЕ 21												ИЗДАНИЕ 22											
ИЗДАНИЕ 23												ИЗДАНИЕ 24											
ИЗДАНИЕ 25												ИЗДАНИЕ 26											
ИЗДАНИЕ 27												ИЗДАНИЕ 28											
ИЗДАНИЕ 29												ИЗДАНИЕ 30											
ИЗДАНИЕ 31												ИЗДАНИЕ 32											
ИЗДАНИЕ 33												ИЗДАНИЕ 34											
ИЗДАНИЕ 35												ИЗДАНИЕ 36											
ИЗДАНИЕ 37												ИЗДАНИЕ 38											
ИЗДАНИЕ 39												ИЗДАНИЕ 40											
ИЗДАНИЕ 41												ИЗДАНИЕ 42											
ИЗДАНИЕ 43												ИЗДАНИЕ 44											
ИЗДАНИЕ 45												ИЗДАНИЕ 46											
ИЗДАНИЕ 47												ИЗДАНИЕ 48											
ИЗДАНИЕ 49												ИЗДАНИЕ 50											
ИЗДАНИЕ 51												ИЗДАНИЕ 52											
ИЗДАНИЕ 53												ИЗДАНИЕ 54											
ИЗДАНИЕ 55												ИЗДАНИЕ 56											
ИЗДАНИЕ 57												ИЗДАНИЕ 58											
ИЗДАНИЕ 59												ИЗДАНИЕ 60											
ИЗДАНИЕ 61												ИЗДАНИЕ 62											
ИЗДАНИЕ 63												ИЗДАНИЕ 64											
ИЗДАНИЕ 65												ИЗДАНИЕ 66											
ИЗДАНИЕ 67												ИЗДАНИЕ 68											
ИЗДАНИЕ 69												ИЗДАНИЕ 70											
ИЗДАНИЕ 71												ИЗДАНИЕ 72											
ИЗДАНИЕ 73												ИЗДАНИЕ 74											
ИЗДАНИЕ 75												ИЗДАНИЕ 76											
ИЗДАНИЕ 77												ИЗДАНИЕ 78											
ИЗДАНИЕ 79												ИЗДАНИЕ 80											
ИЗДАНИЕ 81												ИЗДАНИЕ 82											
ИЗДАНИЕ 83												ИЗДАНИЕ 84											
ИЗДАНИЕ 85												ИЗДАНИЕ 86											
ИЗДАНИЕ 87												ИЗДАНИЕ 88											
ИЗДАНИЕ 89												ИЗДАНИЕ 90											
ИЗДАНИЕ 91												ИЗДАНИЕ 92											
ИЗДАНИЕ 93												ИЗДАНИЕ 94											
ИЗДАНИЕ 95												ИЗДАНИЕ 96											
ИЗДАНИЕ 97												ИЗДАНИЕ 98											
ИЗДАНИЕ 99												ИЗДАНИЕ 100											

ИМ. П. 124-87-15187 МХУ.1-1

65 кв. 12, 13, 14 эт.

ЖИЛОЙ ДОМ со стенами из кирпича

Список листов:

Лист 5, Лист 6

ПК 63.15-4АИТ-И-0;
ПК 63.15-4АИТ-И-1
ПК 63.15-6АИТ-И-0; 0001

ДОБАВЛЕНИЕ

Г. ДОМ. 1

Вариант	Этаж	Площ	Обозначение	Наименование	кол	Примечание
				ЛБК 1		
12			лист 13	Сборочный чертеж		
12			лист 13	Узлы		
12			лист 15	Ведомость расхода стали		
				Сборочные единицы и детали		
12			лист 13	Арматурный блок АБ1	1	
12				Пробки деревянные	4	
				Материалы		
			ГОСТ 7473-85	Бетон класса В15	0,55	м ³
				Пробки деревянные	0,0012	м ³
				Марка по морозостойкости F200		
				Марка по водонепроницаемости W4		
				Масса плиты	1410	кг
				Масса стали	39,41	кг

Вариант	Этаж	Площ	Обозначение	Наименование	кол	Примечание
				АБК 1		
			лист 13	Сборочный чертеж		
12			Серия 1.137.1-9, вып 1	Узлы 2, 3, 4, 5		
				Сборочные единицы и детали		
12	1		Серия 1.137.1-9, вып 1	Петля страховочная П1	2	0,57
12	2		— —	— — П2	2	0,57
12	3		— —	— — П3	2	0,46
12	4		ГОСТ 5781-82	Ф10А1; E-250	4	0,15
12	5		ИМ 1.1-1 лист 44	Сетка С12	1	12,9
12	6		лист 44	С13	1	8,07
12	7		серия 1.137.1-9, вып 1	Изделие замкнутое ГС1	4	0,45
12	8		— —	— — МС4	3	4,14
12	9		— —	Стержень стальной СГ2	6	0,08

Указана площадь и дата изготовления

9650/3

Нач. АИ Волкостров (И.И.)
 Директор Подвойков (В.В.)
 ГАП Введенский (В.В.)
 ГАП Угрюмов (В.В.)
 Рук. БР Пристипский (В.В.)
 Разработчик Голубов (В.В.)
 Проверка Пристипский (В.В.)

М.П. 124-87-151.87

65-кв 12, 13, 14 - 3-эт. жилой дом со стеной из кирпича.

Статус: Проект / Согласован

Р

Лист 6 / Листов

Балконная плита ЛБК1
 Арматурный блок АБ1

ДОНБАССГРАЖДАН-ПРОЕКТИВ
 в Донецке

Формат	Лист	Пояс.	Обозначение	Наименование	Мат.	Примечание
				Б1		
A3	лист 14			Сборочный чертеж		
A3	лист 15			Ведомость расхода: ст. 14, 15		
				Сборочные единицы и детали		
A3	лист 8			Арматурный блок АБ1	1	
				МАТЕРИАЛЫ:		
			ГОСТ 7473-85	Бетон класса В15, F100, W2	0,76 м ³	
				Показатели		
				Масса изделия	1,9 т	
				Масса стали	18,20 кг	
				Б2		
A3	лист 14			Сборочный чертеж		
A3	лист 15			Ведомость расхода стали		
				Сборочные единицы и детали		
A3	лист 8			Арматурный блок АБ2	1	
				МАТЕРИАЛЫ:		
			ГОСТ 7473-85	Бетон класса В15, F100, W2	0,29 м ³	
				Показатели:		
				Масса изделия	0,63 т	
				Масса стали	14,16 кг	

Формат	Лист	Пояс.	Обозначение	Наименование	Мат.	Примечание
				Б3		
A3	лист 14			Сборочный чертеж		
A3	лист 15			Ведомость расхода: ст. 14, 15		
				Сборочные единицы и детали		
A3	лист 8			Арматурный блок АБ3	1	
				МАТЕРИАЛЫ:		
			ГОСТ 7473-85	Бетон класса В15, F100, W2	0,29 м ³	
				Показатели:		
				Масса изделия	0,63 т	
				Масса стали	29,83 кг	

ИЗД. № 10/000 (Подписано и дата) Бетон. 10/000

ИВЧ ЛОД Г. П. С. Т. И. К. С. К. /
 13 КИМЕТ. П. Л. О. Д. И. Ш. И. Н. /
 Т. А. П. В. И. Л. О. В. Е. В. С. /
 Т. П. П. Ч. И. Л. А. Р. С. Ъ. /
 Р. И. К. З. П. П. Р. О. Ш. Т. И. Т. С. К. И. /
 Р. А. З. В. Ъ. С. И. М. С. Л. А. /
 П. Р. О. Б. Е. Р. П. Р. Е. Ш. И. Т. С. К. И. /

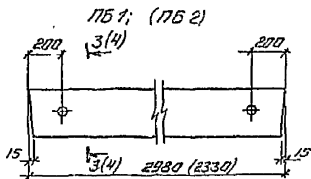
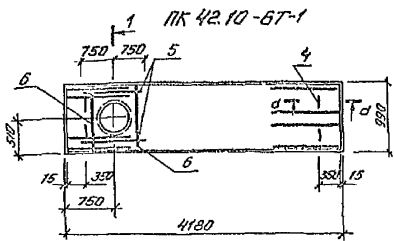
м.п. 124-87-15187
 иж 4.1-1.
 65 кв. 12, 13, 14-эта.
 жилой дом со стеной
 из кирпича
 Балки Б1-Б3
 Г. Д. О. Н. Е. Ц. К.
 Р. Д. О. Н. Е. Ц. К.

9650/А

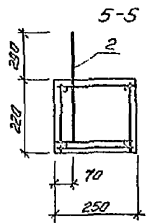
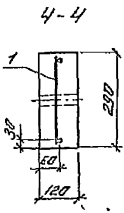
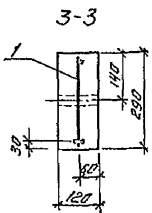
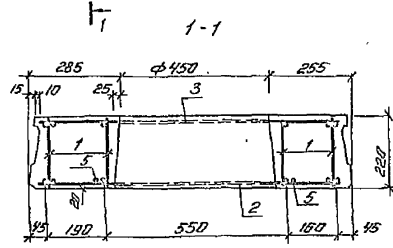
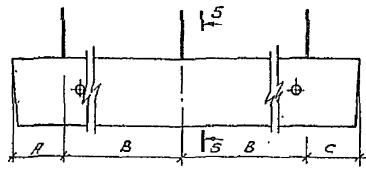
Формат	Зона	Позиция	Обозначение	Наименование	Кол-во	Примеч.
				БВЛ-1		
A3			лист 12	Сборочный чертёж.		
				Сборочные единицы:		
A3	1	УМ 1.1-1	лист 13	Изделие закладн. М7.	1	1,58кг.
				Материалы:		
			ГОСТ 7473-85	Бетон класса В15.		0,0042м ³
				Показатели:		
				Масса блока ($\rho=2500 \text{ кг/м}^3$)		10,7кг.
				Масса стали		1,58кг.
				БВЛ-2		
A3			лист 12	Сборочный чертёж		
				Сборочные единицы:		
A3	1	УМ 1.1-1	лист 14	Изделие закладн. М8.	1	2,1кг.
				Материалы:		
			ГОСТ 7473-85	Бетон класса В15		0,009м ³
				Показатели:		
				Масса блока ($\rho=2500 \text{ кг/м}^3$)		23кг.
				Масса стали		2,1кг.
				БВЛ-3		
A3			лист 12	Сборочный чертёж.		
				Сборочные единицы:		
A3	1	УМ 1.1-1	лист 14	Изделие закладн. М9.	1	
				Материалы:		

Формат	Зона	Позиция	Обозначение	Наименование	Кол-во	Примеч.
			ГОСТ 7473-85	Бетон класса В15		0,009м ³
				Показатели:		
				Масса блока ($\rho=2500 \text{ кг/м}^3$)		23кг.
				Масса стали:		1,58кг.
				БВЛ4		
A3			лист 12	Сборочный чертёж.		
				Сборочные единицы:		
A3	1	УМ 1.1-1	лист 14	Изделие закладн. М10.	1	0,99кг.
				Материалы:		
			ГОСТ 7473-85	Бетон класса В15		0,0042м ³
				Показатели:		
				Масса блока ($\rho=2500 \text{ кг/м}^3$)		10,7кг.
				Масса стали:		0,99кг.
				БВЛ5		
A3			лист 12	Сборочный чертёж.		
				Сборочные единицы:		
A3	1	УМ 1.1-1	лист 14	Изделие закладн. М11	1	1,86кг.
				Материалы:		0,0087м ³
			ГОСТ 7473-85	Бетон класса В15		0,009м ³
				Показатели:		
				Масса блока ($\rho=2500 \text{ кг/м}^3$)		21,25кг.
				Масса стали:		1,86кг.
						9650/4

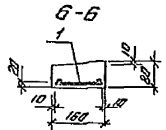
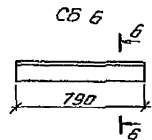
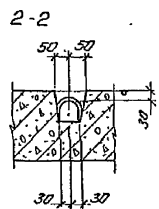
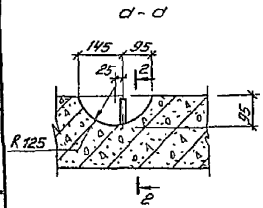
Исполн.	В.С.С.С.	10.08.87			
Пр. проект.	Пальшин	10.08.87			
Г.И.П.	Буденко	10.08.87			
Г.И.П.	Татаров	10.08.87			
Р.к.з.р.	Пристипкин	10.08.87			
Р.к.з.р.	Минко	10.08.87			
Р.к.з.р.	Пристипкин	10.08.87			
И.контр.	Пристипкин	10.08.87			
М.П. 124-87-15187			УМ 4.1-1		
65-кв. 12, 13, 14-эт. жилой дом со ступенями из кирпича.			Сталь. Масса. Масса ст.		
Блоки БВЛ4-БВЛ5.			Лист 9, Лист 10		
			ДОНБАССТРАХДАН-ПРОЕКТ, Д.Донецк		



5176 21-27-а-1; 5176 27-27-а-1; 5176 27-27-а-2



Марка	А	В	С
5176 21-27-а-1	135	900	135
5176 27-27-а-1	460	900	460
5176 27-27-а-2	780	900	200



1. Перемычки 5176 21-27-а-1; 5176 27-27-а-1; 5176 27-27-а-2 отличаются от перемычек 5176 21-27-а; 5176 27-27-а по серии 1.038.1-1 был.1 прибавкой анкеров.
2. В панели перекрытия МК 42.10-67-1 в месте отверстия арматуру сетки разрезать и отогнуть в тепло бетона.
3. Лист смотреть совместно с листом 4; 15

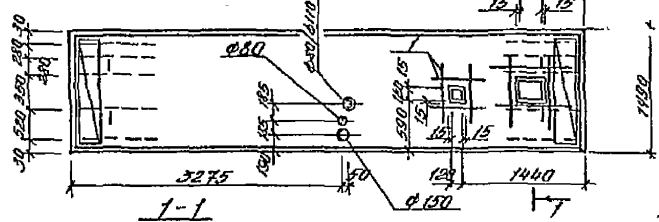
12
9650/4

Исполн.	Толстикова	С/Л
Провер.	Пальшин	С/Л
Г.И.П.	Будяков	С/Л
Г.И.П.	Тимофеев	С/Л
Руч.до	Толстикова	С/Л
Разраб.	Пальшин	С/Л
Провер.	Пальшин	С/Л

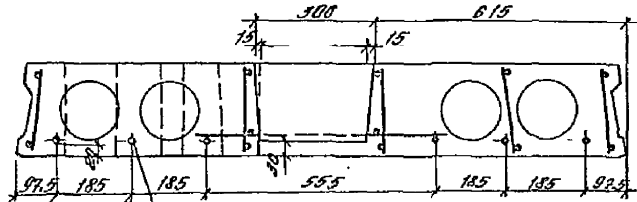
М.П. 124-87-151.87		ИЖ 4.1-1	
65-кв. 12, 14-эт. жилого дома со стенами из кирпича.		Строй	Масса
		Масса	Масса
		Лист 11	Листов
		Индекс графика	
		2. Давыдк	

ИЖ-40 мод. 1. Архивные и чертежи. Серия 42.10-67-1.

ПК 63.15-САИУТ-И-а
ПК 63.15-ЧАИУТ-И-а ПК 63.15-ААИУТ-И

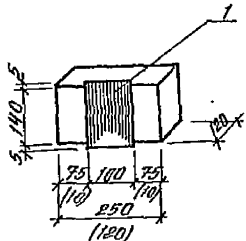


1-1

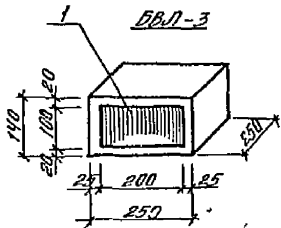


ПОЛОЖО ДІЯ
ПК 63.15-САИУТ-И-а

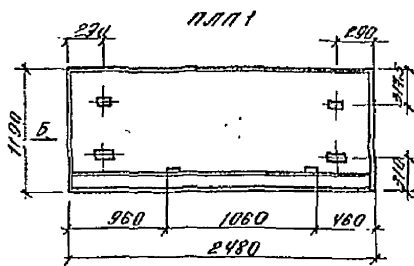
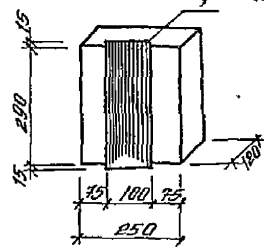
БВЛ-4
БВЛ-7



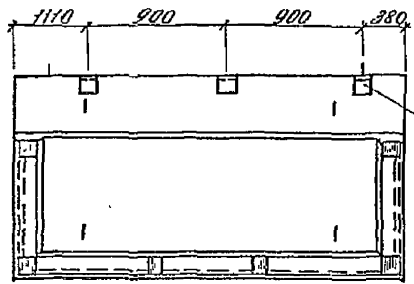
БВЛ-3



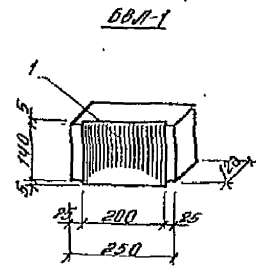
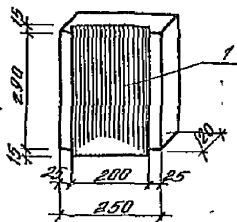
БВЛ-5



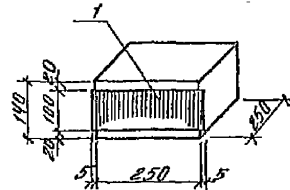
ПЛП-1



БВЛ-6



БВЛ-1



БВЛ-2

1. ПЛИТЫ ПЕРЕКРЫТІЙ ПК 63.15-ЧАИУТ-И-а; ПК 63.15-ААИУТ-И; ПК 63.15-САИУТ-И-а ОПИЛЮЧАЮТЬСЯ ОПІ ПЛОТІ ПК 63.15-ЧАИУТ-И І ПК 63.15-САИУТ-И ПО СЕРІЇ 1.197.1 БІЛІ. ФІНАЛУЮТЬ ОПІ ВЕРХНЬОЮ ДІЛЮ ПРОПУСКА СПИЛКІВ, ПРОВ'ЯЗКІ ПАРКАСІВ І РАБОЧОЇ АРМАТУРИ КЛАСА АІІУТ СПЕЦИФІКАЦІЮ І ВИБІРКУ МАТЕРІАЛУ НА ПЛИТІ ОПІ НА ЛІСТІ 13
2. ПЛИТА БАЛОННАЯ ПБК 33-12-5а-1 ОПИЛЮЧАЮТЬСЯ ОПІ ПЛИТІ ПБК 33-12-5а ПО СЕРІЇ 1.137.1-9 БІЛІ І ПРОВ'ЯЗКІ ЗАЛІЗЯНИХ МІЗ
3. СЕРІЇ ОРМУВАННЯ ПЛИТ ПЛП-1, СУВ Б СРІ СЕРІЇ 1.137.1-3.1 3000 СБ.
4. РАЗМЕРИ В СТОБКАХ ДАНІ ОПІ БВЛ-7.

13
9550/4

ВІД	МАТЕРІАЛ	КІЛЬКІСТЬ	ПІДПИС
БІЛ	ПЕРЕКРИТТЯ	1/1	
БІЛ	ПРОВ'ЯЗКА	1/1	
БІЛ	ПАРКАС	1/1	
БІЛ	АРМУВАННЯ	1/1	
БІЛ	ПРОВ'ЯЗКА	1/1	
БІЛ	ПАРКАС	1/1	
БІЛ	АРМУВАННЯ	1/1	
БІЛ	ПРОВ'ЯЗКА	1/1	
БІЛ	ПАРКАС	1/1	
БІЛ	АРМУВАННЯ	1/1	

т.п. 124-87-151.87

ИЖ 4.1-1

65 кв. 12, 13, 14 кв. м.
МІЛІТОЙ ДІЛ СР
ОПІКАНІ ОПІ КІРПИЧА.

СТАНОВІ ПАРКАС ПАРКАС

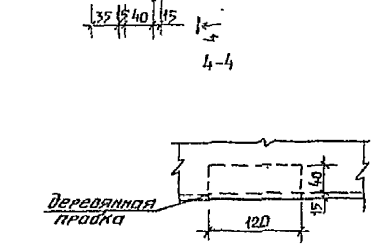
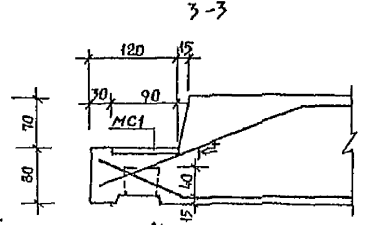
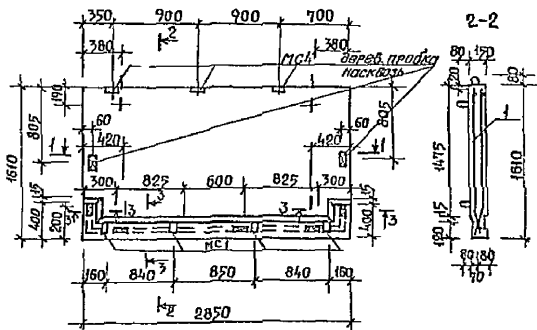
П П

ЛІСТІВ ЛІСТІВ

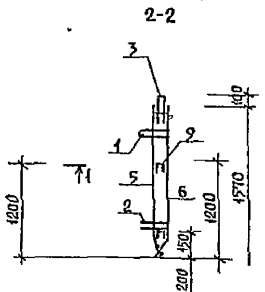
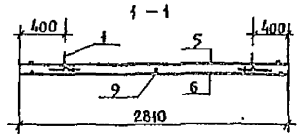
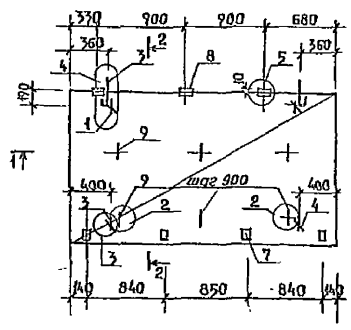
ПЛИТИ ПЕРЕКРИТТЯ ПК 63.15-САИУТ-И-а
ПК 63.15-ААИУТ-И; ПК 63.15-ЧАИУТ-И-а
ПЛИТА БАЛОННАЯ ПБК 33-12-5а ПО СЕРІЇ 1.137.1-9 БІЛІ І ПРОВ'ЯЗКІ ЗАЛІЗЯНИХ МІЗ
І КІЛЬКІСТЬ МАТЕРІАЛУ НА ПЛИТІ
Г. ДОНЕЦЬ

ВІД ПР. МАТ. ПРОВ'ЯЗКА І ПАРКАС

ПБК 1



АБК 1

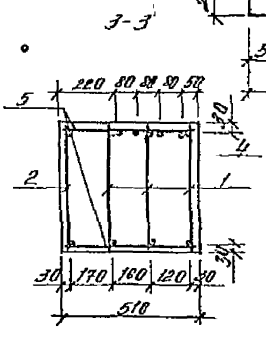
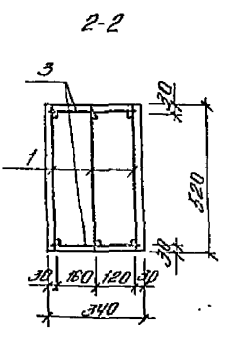
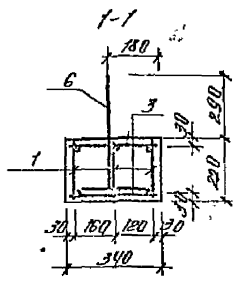
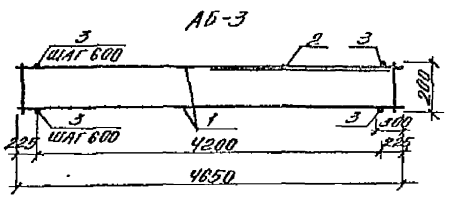
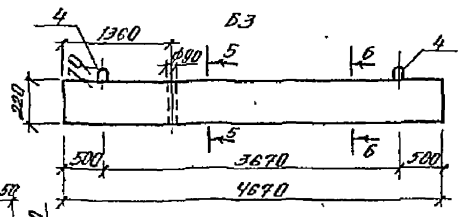
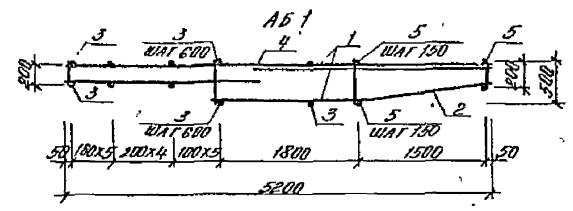
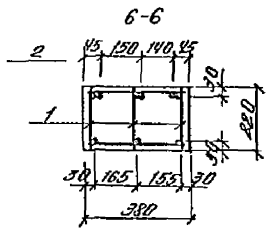
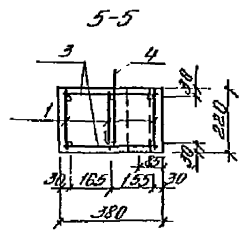
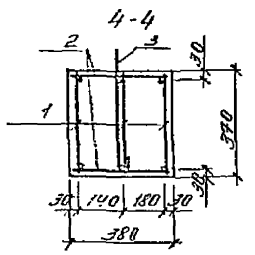
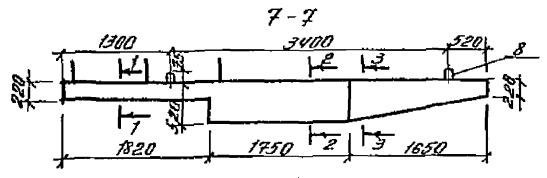
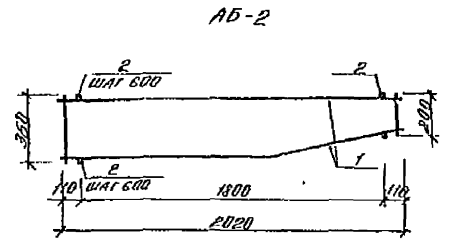
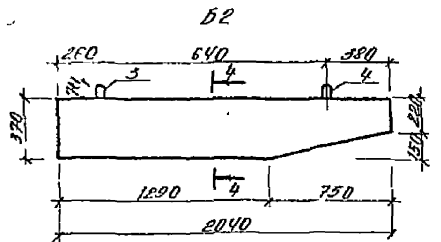
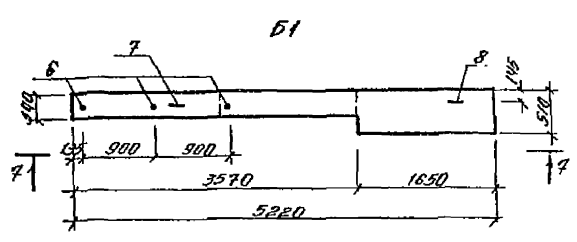


Технические указания на изделия см. серию 1.137.1-9, выт 1

9650/14 14

Исполн	Тех. условия	№ 124-87-151.87	Лист 4.1-1
Д. Копел	Польский		
В.П.	Владимир		
Т.П.	Татьяна		
Р.К.	Ростислав	65-кв 12, 13/4-эт жилой дом со стенами из кирпича.	Стандарт, Масса, Габариты
Р.К.	Ростислав		Р
Р.К.	Ростислав		Листы, Листов
Исполн	Исполнитель	Плита облицовочная ПБК1 Арматурный блок АБ1 Сборочный чертёж	ДОНБАССГРАЖДАН-ПРОЕКТА е Донецк

Универсальный материал и бетон



15
9550/А

И. КОЛОД	Г. ДОЛГОПОЛ	В. КОЛОД	м. п. 124-87-151.87	ИЖ 4.1-1
В. КОЛОД	В. КОЛОД	В. КОЛОД		
И. КОЛОД	Г. ДОЛГОПОЛ	В. КОЛОД	65-кв. 12, 13, 14-эт. жилой дом со стенами из кирпича.	Стеновые панели
И. КОЛОД	Г. ДОЛГОПОЛ	В. КОЛОД		р
И. КОЛОД	Г. ДОЛГОПОЛ	В. КОЛОД	Балки Б1-Б3 сборный чертёж	Листов
И. КОЛОД	Г. ДОЛГОПОЛ	В. КОЛОД		Листов
И. КОЛОД	Г. ДОЛГОПОЛ	В. КОЛОД	ДОНАСТРАЖДАПРОЕКТ	г. ДОНЕЦК

И. КОЛОД, Г. ДОЛГОПОЛ, В. КОЛОД

Марка элемента	Изделия арматурные																	Изделия закладные					Общий расход стали кг			
	Арматура класса																	Прокат марки								
	А III							А I							В ст 3			кп 2		Всего	А III	Всего				
	ГОСТ 5781-82																	ГОСТ 8721-80								
	6	8	10	12	16	18	20	25	Итого	6	8	10	12	16	Итого	3	4	5	Итого	5х60	5х90	Итого		10х70	28	Итого
ПКК 1		9.3						9.3	0.48		3.8				4.28			11.67	11.67	1.00	1.00	9.81	9.81	3.41	14.22	39.47
ПКК 2-10-6-7-1			12.14					12.14			2.8				2.8	3.75	1.53		5.28							20.22
СББ																	0.22		0.22							0.22
Б1		12.18		6.36				18.54	68.3		0.42	1.48	2.95	1.75		0.84	4.31	5.15	78.2							78.2
Б2	2.31			9.57				11.88			1.17			1.17	0.24	0.87	1.11	14.16							14.16	
Б3	3.09					14.79		17.88			0.90			0.90		6.05	6.05	24.83							24.83	
ПБ1	0.65				11.7			12.35	1.32					1.32				13.67							13.67	
ПБ2	0.51			2.02				2.53	1.08					1.08				3.61	0.5				0.4	0.9	3.61	
ПЛП1	2.16	1.92						4.08			2.8			2.8	2.33	0.38	5.77	8.48							15.36	

Марка	Изделия закладные								Всего	Общий расход стали кг
	Арматура А III		Прокат марки В ст 3 кп 2							
	ГОСТ 5781-82		ГОСТ 103-76							
	8	Итого	5х160	5х100	10х50	5х100	5х200	Итого		
БВЛ1	0.12	0.12	1.18		0.28			1.46	1.58	1.58
БВЛ2	0.48	0.48		1.63				1.63	2.11	2.11
БВЛ3	0.32	0.32		1.28				1.28	1.58	1.58
БВЛ4	0.12	0.12			0.28	0.59		0.87	0.99	0.99
БВЛ5	0.18	0.18			0.42	1.26		1.68	1.86	1.86
БВЛ6	0.18	0.18			0.42	2.51	2.93	3.11	3.11	3.11
БВЛ7	0.12	0.12			0.28	0.59		0.87	0.99	0.99

Шаб. 4. табл. 1. бланк. 1/2000. 1/2000.

Моч. Апп.	Полостень	В. С.	м.п. 124-87-151.87	ИЖ 47-1	
Б. Конст.	Пальшин	В. С.			
Г. А. П.	Выдерева	В. С.			
Г. И. П.	Пчиринский	В. С.			
Р. У. К. В. Р.	Пчиринский	В. С.			
Разреш.	Гай даш	В. С.	65-кб 12,13,14-эт эркой дом со стенами из кирпича	Лист 5	Листов
Проб. р.	Пчиринский	В. С.		Ведомость расхода стали на железобетонные элементы	ДОНЬЯСТРАЖДАПРОЕКТ

16
9650/4

ТИПОВОЙ ПРОЕКТ 124-87-151.87

12,13,14-ЭТАЖНЫЙ ОДНОСЕКЦИОННЫЙ 65-КВАРТИРНЫЙ ЖИЛОЙ ДОМ ИЗДЕЛИЯ МЕТАЛЛИЧЕСКИЕ -ИММ-1

ВЕДОМОСТЬ ЧЕРТЕЖЕЙ

Лист	Наименование	Примечание
1-3	Перечень чертежей (начало, продолжение, окончание и пояснительная записка).	
4	Ограждения балконов стальные БВ1-БВ5.	
5	Ограждения балконов стальные БВ6, БВ7, БВ8. Монтажные элементы ММ1-ММ5	
6	Ограждения балконов стальные БВ9, БВ10. Поручень БВ11. Ограждения металлические МВ1, ММ1	
7	Ограждения лестницы ПВ1. Стремянки металлические СМ1-СМ3	
8	Стремянки металлические СМ4-СМ8	
9	Изделия металлические ИМ1-ИМ5	

10	Металлические изделия ИМ6-ИМ13	
11	Металлические изделия ИМ14-ИМ21	
12	Металлические изделия ИМ22-ИМ28 Опора мусоропровода ОМ-1	
13	Закладные детали М1-М7	
14	Закладные детали М8-М14	
15	Анкеры А1-А3. Петли П1-П5. Монтажные наклейки МН7-МН8.	
16	Ограждения балконов стальные БВ1-БВ6 Сборочный чертеж.	

17 9650/4

Исполнитель: *В.А. Колесниченко*
 Проверил: *В.А. Колесниченко*
 Главный инженер: *В.А. Колесниченко*
 Главный архитектор: *В.А. Колесниченко*
 Главный конструктор: *В.А. Колесниченко*
 Руководитель проекта: *В.А. Колесниченко*
 И. КОЛЕСНИЧЕНКО

ИЛ 124-87-151.87

ИММ-1

65 кв. 12, 13, 14 эт. жилой
 дома со стенами из
 кирпича

Строй. Лист

Листов

Р 1

Перечень чертежей.

ИЛЛЮСТРАЦИОННЫЙ ПРОЕКТ

Г. ДОНЕЦ

ИЛ 124					

Привязан

Ведомость рабочих чертежей

Лист	Наименование	Примечание
17	Ограждение балкона стальное БВФ Монтажные элементы ММ1, ММ2. Сборочный чертеж Узлы 1-3.	
18	Металлические изделия ИМ1+ИМ2Б, ИМ4. Ограждения балкона БВВ+БВ10. Сбороч- ный чертеж.	
19	Ограждения металлические ММ1, ММ1, ЛК1 Сборочный чертеж.	
20	Поручень БВ-11. Сборочный чертеж. Узлы 1-7.	
21	Стремянки металлические СМ1+СМ4. Сборочный чертеж.	
22	Стремянки металлические СМ5, СМ6. Сборочный чертеж.	
23	Стремянки металлические СМ7, СМ8. Сборочный чертеж.	
24	Стойка трапециевидная ИМ-1 Сборочный чертеж.	
25	Труба для крепления радиостойки ИМ-2. Изделия металлические ИМ-3, ИМ-4 Сборочный чертеж.	
26	Решетка жалюзийная ИМ-5. Сборочный чертеж.	
27	Люк монтажный ИМ-6 Сборочный чертеж.	
28	Рама вентилятора ИМ-7, ИМ-8. Рама люка машинного помещения ИМ-9. Сборочный чертеж.	
29	Поддон металлический ИМ-10. Элементы ограждения ИМ-11. Сборочный чертеж.	

Лист	Наименование	Примечание
30	Металлические изделия ИМ12+ИМ13. Каркасы К24 К26+К27, К24, К26 Сборочный чертеж.	
31	Ригель балка ИМ-27 Скоба ИМ-28. Опора мусоро- провода ИМ-1. Сборочный чертеж.	
32	Защитные элементы М1-М3 Анкера А1+А3. Пята И1-И5. Монтажная накладка ИМ8. Сборочный чертеж.	
33	Каркасы КИ1+КИ7	
34	Каркасы КИ8+КИ14	
35	Каркасы КИ15+КИ21	
36	Каркасы КИ22+КИ27	
37	Каркасы К1+К8	
38	Каркасы К9+К16	
39	Каркасы К17+К23	
40	Каркасы К24+К30	
41	Каркасы К31+К37	
42	Каркасы К38+К40 Сетки гнутые СИ1+СИ2	
43	Прямые сетки ФС-12, С1+С6.	
44	Сетки С7+С14	
45	Сетки С15+С21	
46	Сетки С22+С28	
47	Сетки С29+С34	
48	Сетки С35+С40, С45	
49	Сетки С41+С44, С46	
50	Сетка С47	

№ 104-87-151 87 ИМ1.1-7

65-КВ 12, 13, 14-ая АЭС

созн со стемны 65

Курчум.

Перечень чертежей

(продолжение)

Исполн. _____

Провер. _____

Смет. _____

2

ВОНБАССТАМ, ДИПРОБСТ
г. ДОНЕЦК

№ 104-87-151 87 ИМ1.1-7

Ведомость рабочих чертежей

Пояснительная записка

Лист	Наименование	Примечание
51	Арматурные секции ФС-1 + ФС-6	
52	Арматурные секции ФС-7 + ФС-12	
53	Короб пространственный КП1 + КП25 Сборочный чертеж.	
54	Коробы К25, К32, К35, К37, К40, КП26, КП27, Сетки СП-1, СП-2. Сборочный чертеж.	
55	Короб плоский К-1 + К-27. Сборочный чертеж.	
56	Сетки С1 + С15. Сборочный чертеж.	
57	Арматурные сетки С16 + С19. Сборочный чертеж.	
58	Арматурные сетки С40 + С47 Сборочный чертеж	
59	Арматурные сетки ФС1 + ФС2 Сборочный чертеж.	
60	Эскиз направляющих и роликов	

Рабочие чертежи металлических и стальных изделий разработаны для 65 кв 12, 13, 14 эт жилого дома со стенами из кирпича.

Металлические изделия изготавливаются из кристалл. подкованой, угловой и фасонной стали (марки ВСт3п2 по ГОСТ 380-71). Изделия марок М3, М5 выполнены из стали марки ВСт3 пс 6 по ГОСТ 388-71.

Изделие ИМ10 изготавливается из оцинкованной стали с последующей элювацией сварных швов в местах соединения путем металлизации цинком.

Изделия марок ИМ12, ИМ15 подвергнуты горячей цинкованию с толщиной слоя не менее 50 мкм.

Наружные поверхности металлических изделий должны быть гладкими без заусениц, ржавчины и погрешностей.

Все металлические изделия должны поставляться заводом-изготовителем запаркированными.

Все изготовленные арматурные изделия должны отвечать требованиям ГОСТ 10922-75, ГОСТ 14038-68 и ГОСТ 19292-73.

Арматура принята из стали классов АIII, АI, Фр.I. Сварные соединения выполнять в соответствии со СН 393-78.

19
9650/4

ИВ. АИТ	Горюхов	С					
П. КОС	Подолин	С					
САИ	Видекина	С					
С.П.	Видекина	С					
В.К.ЗР.	Видекина	С					
В.КОС	Видекина	С					
П.КОС	Видекина	С					
И.КОС	Видекина	С					

м.п. 124-87-151.87 ИМ 1.1-1

65-кв 12, 13, 14-эт. жилой дом со стенами из кирпича.

Перечень чертежей. Окончание

Пояснительная записка.

Листов	Лист	Листов
Р	3	

ДОНБАССГРАУНПРОЕКТ
г. ДОНЕЦК

Формат Зона	Лист	Обозначение	Наименование	кол	Примечание
			БВ 9		
A3		ИМ 1.1-1 лист 18	Сборочный чертёж.		
			Детали:		
Б4	1	ГОСТ 2591-71*	□ 20x20 L=1200	2	3,77
Б4	2		L=1075	1	3,38
Б4	3	ГОСТ 103-76	-4x30 L=1955	2	1,84
A3	4		-4x50 L=2015	2	3,16
Б4	5		-5x25 L=2060	1	2,02
			Масса стали	2294	кг.
			БВ 10		
A3		ИМ 1.1-1 лист 18	Сборочный чертёж.		
			Детали:		
Б4	1	ГОСТ 2591-71*	□ 20x20 L=1075	2	3,38
Б4	2	ГОСТ 103-76	-4x30 L=785	1	0,74
Б4	3		-4x30 L=620	1	0,58
A3	4		-4x50 L=740	2	1,16
Б4	5		-5x25 L=860	1	0,84
			Масса стали.	1124	кг.
			БВ 11		
A3		ИМ 1.1-1 лист 20	Сборочный чертёж.		
			Детали:		
	1	ГОСТ 103-76	-5x25 L=2030	1	1,99
Б4	2	ГОСТ 2590-71*	φ 16A1 L=390	3	0,60
Б4	3	ГОСТ 8509-72*	L 50x5 L=50	3	0,19
A3	4	ГОСТ 103-76	-5x50 L=50	3	0,10
			Масса стали	4,66	
			МВ 1.		
A3		ИМ 1.1-1 лист 19	Сборочный чертёж.		

Формат Зона	Лист	Обозначение	Наименование	кол	Примечание
			Детали		
	1	ГОСТ 103-76	-5x40 L=4620	1	7,25 кг
Б4	2		-5x25 L=655	2	0,64 кг
Б4	3		L=995	1	0,98 кг
Б4	4		-4x12 L=790	11	0,30 кг
Б4	5		-20x30 L=975	4	4,54 кг
			Масса стали.		30,97 кг.
			ПН 1		
A3		ИМ 1.1-1 лист 19	Сборочный чертёж.		
			Детали:		
	1	ГОСТ 103-76	-5x25 L=2170	1	2,13 кг
Б4	2		-5x25 L=1240	1	1,22 кг
Б4	3		L=325	2	0,32 кг
Б4	4		-4x12 L=1090	11	0,41 кг
Б4	5		-20x30 L=1275	3	6,01 кг
Б4	6		-5x25 L=225	1	0,22 кг
			Масса стали		25,75

Лист № 10 из 11. Проверено и выдано 15.07.87 г.

9650/4

Мач. Апп.	Толст. ст.	В. А. П.	м. пр 12/1-87-151.87 65-кв. 12, 13, 14-эт. жилой дом со стенами из кирпича Доработана вилка стеллажа БВ 9, БВ 10. Получены БВ 11, БВ 12. Изготовлены металлические чоб. ПН 1	ИМ 1.1-1 Р Лист 6 Листов ДОНБАССТРАХАН-ПРОЕКТ г. ДОНЕЦК
П. Канст.	Полышин	В. А. П.		
ГАП	Владимир	В. А. П.		
ГНП	Тетяна	В. А. П.		
Рук. пр.	Протасов	В. А. П.		
Резерв.	Ситник	В. А. П.		
Пробер.	Протасов	В. А. П.		

Формат	Зона	Лист	Обозначение	Наименование	Кол.	Примечание
				ПВ 1		
А3			ИМ 1.1-1 лист 19	Сборочный чертёж		
				Детали.		
	1		ГОСТ 103-76	-5x40 L=2055	1	3.25кг.
Б4	2			-5x25 L=730	1	0.72кг.
Б4	3			L=250	1	0.25кг.
Б4	4			-4x12 L=790	4	0.30кг.
Б4	5			-20x30 L=995	2	4.69кг.
				Масса стали.		14.78
				СМ 1.		
А3			ИМ 1.1-1 лист 21	Сборочный чертёж		
				Детали.		
Б4	1		ГОСТ 8509-72	L=50x5 L=2980	2	11.23кг.
Б4	2			L=470	2	1.76кг.
Б4	3			L=510	2	1.92кг.
А3	1/4			L=510	1/4	1.92кг.
Б4	5		ГОСТ 5781-82	φ20 АІ L=790	10	1.95кг.
Б4	6			φ20 АІ L=780	7	1.93кг.
А3	7			φ16 АІ L=2040	2	3.22кг.
				Масса стали.		72.74
				СМ 2.		
А3			ИМ 1.1-1 лист 21	Сборочный чертёж		
				Детали.		
Б4	1		ГОСТ 8509-72	L=50x5 L=3280	2	12.37кг.
Б4	2			L=470	2	1.76кг.
Б4	3			L=510	2	1.92кг.
А3	1/4			L=510	1/4	1.92кг.
Б4	5		ГОСТ 5781-82	φ20 АІ L=790	11	1.95кг.
Б4	6		ГОСТ 5781-82	φ20 АІ L=780	7	1.93кг.

Формат	Зона	Лист	Обозначение	Наименование	Кол.	Примечание
А3		7		φ16 АІ L=2040	2	3.22кг.
				Масса стали.		76.97кг.
				СМ 3.		
А3			ИМ 1.1-1 лист 21	Сборочный чертёж		
				Детали.		
Б4	1		ГОСТ 8509-72	L=50x5 L=2380	2	8.97кг.
Б4	2			L=470	2	1.76кг.
Б4	3			L=510	2	1.92кг.
А3	1/4			L=510	1/4	1.92кг.
Б4	5		ГОСТ 5781-82	φ20 АІ L=790	8	1.95кг.
Б4	6			φ20 АІ L=780	7	1.93кг.
А3	7			φ16 АІ L=2040	2	3.22кг.
				Масса стали.		64.32кг.

Длина плиты, Листов и Ветровые нагрузки

9650/4 83

Нач. Апп. Голубинский	И. Ланга	Польшин	С. Сидор	Г. П. Виледерев	Г. П. Пирожков	Р. К. З. Пристипанов	Р. К. З. Ситуха	Проект. Пристипанов
м.п. 124-87-151.87 ИМ 1.1-1								
65-кв. 12, 13, 14 - эт. жилой дом со стенами из кирпича.								
Образование лестницы и плиты Стремянки металлических СМ 1-СМ 3.								
Страниц	Масса	Поситов						
P								
Лист 7		Листов						
ДОНБАССТРАХДАН-ПРОЕКТ г. Донецк								

Формат	Зона	Лист	Обозначение	Наименование	Кол.	Примечание
				СМ 4.		
А3			ИМ 1.1-1 лист 21	СБОРОЧНЫЙ ЧЕРТЕЖ		
				Детали		
Б4	1		ГОСТ 8509-72	L50x5 L=3580	2	13.50кг
Б4	2			L=470	2	1.76кг
Б4	3			L=510	2	1.92кг
А3	4			L=510	1	1.92кг
Б4	5		ГОСТ 5781-82	φ20 A I L=790	12	1.95кг
Б4	6			φ20 A I L=780	7	1.93кг
А3	7			φ16 A I L=2040	2	3.22
				Масса стали		81.18кг
				СМ 5		
А3			ИМ 1.1-1 лист 22	СБОРОЧНЫЙ ЧЕРТЕЖ		
				Детали		
	1		ГОСТ 103-76	-6x80 L=2130	2	8.03кг
Б4	2		ГОСТ 8568-77	Сталь рифленая -5x90 L=708	6	2.70кг
Б4	3		ГОСТ 103-76	-5x90 L=80	2	0.28кг
А3	4			-4x40 L=2740	2	3.44кг
Б4	5		ГОСТ 2590-71*	φ16 A I L=895	4	1.41кг
Б4	6		ГОСТ 103-76	-6x60 L=335	2	0.95кг
				Масса стали		47.24кг
				СМ 6.		
А3			ИМ 1.1-1 лист 22	СБОРОЧНЫЙ ЧЕРТЕЖ		
				Детали		
	1		ГОСТ 103-76	-6x80 L=1910	2	7.20кг
Б4	2		ГОСТ 8568-77	Сталь рифленая -5x90 L=708	6	2.70кг
Б4	3		ГОСТ 103-76	-5x90 L=80	2	0.28кг
А3	4		ГОСТ 103-76	-4x40 L=2550	2	3.20кг
Б4	5		ГОСТ 2590-71*	φ16 A I L=895	3	1.41кг

Формат	Зона	Лист	Обозначение	Наименование	Кол.	Примечание
Б4	6		ГОСТ 103-76	-6x60 L=335	2	0.95кг
				Масса стали		43.69кг
				СМ 7.		
А3			ИМ 1.1-1 лист 23	СБОРОЧНЫЙ ЧЕРТЕЖ		
				Детали		
	1		ГОСТ 103-76	-6x80 L=905	2	3.41кг
Б4	2		ГОСТ 8568-77	Сталь рифленая -5x90 L=708	2	2.70кг
Б4	3		ГОСТ 103-76	-5x90 L=80	2	0.28кг
А3	4			-4x40 L=1245	1	1.56кг
Б4	5		ГОСТ 2590-71*	φ16 A I L=895	2	1.41кг
Б4	6		ГОСТ 103-76	-6x60 L=335	2	0.95кг
				Масса стали		19.06кг
				СМ 8		
А3			ИМ 1.1-1 лист 23	СБОРОЧНЫЙ ЧЕРТЕЖ		
				Детали		
	1		ГОСТ 103-76	-6x80 L=2715	2	10.23кг
Б4	2		ГОСТ 8568-77	Сталь рифленая -5x90 L=708	7	2.70кг
Б4	3		ГОСТ 103-76	-5x90 L=80	2	0.28кг
А3	4			-4x40 L=2740	2	2.69кг
Б4	5		ГОСТ 2590-71*	φ16 A I L=895	3	1.41кг
Б4	6		ГОСТ 103-76	-6x50 L=100	2	0.24кг
				Масса стали		50.01кг

Нов АИР
Яконець
ГАП
ГНП
Рух ар
Розрад
Проект

Ткаченко
Павшин
Видегаєв
Тимарцев
Пустиняк
Ситуха
Пустиняк

М.П. 124-87-151.87

ИМ 1.1-1

65-кв 12, 13, 14-эт. жилой дом
со стенами из кирпича

Сталь

Масса

Масштаб

Лист 8

Листов

Стремянки металличе-
ские СМ 4 + СМ 8

ДОНБАССТАЛЬПРОЕКТ
г. ДОНЕЦК

9650/4

Формат Знак	Лист	Обозначение	Наименование	Кол.	Примечание	Формат Знак	Лист	Обозначение	Наименование	Кол.	Примечание
		ИМ 1.1-1 лист 24	Сборочный чертеж					ИМ 1.1-1 лист 25	Сборочный чертеж		
			Детали:						Детали:		
Б4	1	гост 10704-76	Гриба 114x4 L=4700	1	51 00	Б4	1	гост 8240-72	Г12 L=550	1	5 72
	2	гост 103-76	-4x50 L=415	2	0 65	Б4	2	гост 103-76	-4x50 L=300	1	0 47
	3		-4x100 L=295	1	0 93				Масса стали		6 19 кг
	4		-4x250 L=262	1	2 06						
Б4	5	гост 5781-82	Ф100-Т L=250	1	0 15						
	6	гост 103-76	-4x130 L=130	1	0 53						
Б4	7	гост 7198-70	Болт М10x40	8	0 036			ИМ 1.1-1 лист 25	Сборочный чертеж		
Б4	8	гост 5918-73	Гайка М10	8	0 011	Б4	1	гост 8240-72	Г12 L=700	1	7 28
			Масса стали		56 35 кг	Б4	2	гост 103-76	-4x130 L=130	1	0 53
						Б4	3		-4x50 L=300	1	0 47
									Масса стали		6 28 кг
		ИМ 1.1-1 лист 25	Сборочный чертеж								
			Детали:								
	1	гост 10704-76	Гриба 114x4 L=4100	1	44 49			ИМ 1.1-1 лист 26	Сборочный чертеж		
	2	гост 103-76	-4x100 L=295	1	0 93				Детали:		
	3	гост 7198-70	Болт М10x40	5	0 036	Б4	1	гост 8509-72*	Л50x5 L=4440	1	16 74 кг
	4	гост 5918-73	Гайка М10	5	0 011	Б4	2	гост 103-76	-4x55 L=890	31	1 54 кг
			Масса стали		45 66 кг				Масса стали		54 48 кг

Удобно и просто

т.п. 124-87-15187

ИМ 1.1-1

9650/4

И.контр.	Пристипинский	
Р.контр.	Пристипинский	
Пробер.	Пристипинский	
Разработ.	Рыбильченко	
Р.контр.	Пристипинский	
ГИП	Гливарский	
САП	Видерганц	
И.контр.	Полынин	
И.контр.	Пристипинский	

65 кв 12,13,14-эт эшелон дом со стенами из кирпича

Стация	Лист	Листов
Р	9	

Изделия металлические ИМ-1 ÷ 5

ДОНБАССТРАХДАНПРОЕКТ Г ДОНЕЦК

Формат	Зона	Листы	Обозначение	Наименование	№-80	Примеч
				ИМ-6		
А3			ИМ 1.1-1 лист 27	Сборочный чертёж		
				Детали:		
Б4	1		ГОСТ 8510-72*	L 80x50x5 L=1210	2	6,04кг
Б4	2			L=910	2	4,54кг
Б4	3			L=810	2	4,04кг
Б4	4		ГОСТ 19904-74*	- 2x830 L=1130	2	14,73кг
Б4	5		ГОСТ 103-76	- 4x40 L=80	4	0,10кг
Б4	6		ГОСТ 2590-71*	φ14 А-І L=320	2	0,51кг
				Материалы:		
			ГОСТ 9573-82	Плита синераловая L=100 кг/м ²		0,07м ²
				Показатели:		
				Масса стали.		60,12кг
				ИМ-7		
А3			ИМ 1.1-1 лист 28	Сборочный чертёж		
				Детали:		
Б4	1		ГОСТ 8509-72*	L 50x5 L=1100	4	4,15кг
Б4	2		ГОСТ 2590-71*	φ 8 А-І L=280	8	0,11кг
Б4	3		ГОСТ 7798-70*	болт М10x40	24	0,04кг
				Масса стали		12,44кг
				ИМ-8		
А3			ИМ 1.1-1 лист 28	Сборочный чертёж		
				Детали:		
Б4	1		ГОСТ 8509-72*	L 50x5 L=1600	4	6,03кг
Б4	2		ГОСТ 2590-71*	φ 8 А-І L=280	22	0,11кг
Б4	3		ГОСТ 7798-70*	болт М10x40	36	0,04кг
				Масса стали		27,98кг

Формат	Зона	Листы	Обозначение	Наименование	№-80	Примеч
				ИМ-9		
А3			ИМ 1.1-1 лист 28	Сборочный чертёж		
				Детали:		
Б4	1		ГОСТ 8509-72*	L 50x5 L=1250	2	4,71кг
Б4	2			L=950	2	3,58кг
Б4	3		ГОСТ 2590-71*	φ 8 А-І L=180	10	0,07кг
				Масса стали		17,28кг
				ИМ-12		
А3			ИМ 1.1-1 лист 30	Сборочный чертёж		
				Детали:		
Б4	1		ГОСТ 8509-72*	L 100x8 L=150	1	1,83кг
Б4	2		ГОСТ 5781-82	φ 16 А-І L=250	1	0,39кг
				Масса стали		2,22кг
				ИМ-13		
А3			ИМ 1.1-1 лист 30	Сборочный чертёж		
				Детали:		
Б4	1		ГОСТ 8509-72*	L 100x8 L=200	1	2,44кг
Б4	2		ГОСТ 5781-82	φ 16 А-І L=320	1	0,50кг
				Масса стали		2,94кг

ИМ 1.1-1 Листы 28-30

9650/4

Нач. АИР	Континент	М		
Бюджет	Гольфш	С		
ТАР	Владимир	С		
ГП	Володимир	С		
Рикер	Володимир	С		
Розраб	Володимир	С		
Пробир	Володимир	С		
Н.Конт	Володимир	С		

М П 124-87-15187 ИМ 1.1-1

65 кг. 12 кг 14-3т жидкой дом
СО стенопы из кирпича

Металлические изделия
ИМ-6 ÷ ИМ-13

Сталь, Масса, Площадь

Р

Лист 10, Лист 03

ДОНБАСССТАЛЬДАМ-ПРОБЕНТ в ДОНЕЦК

Формат	Загла	Лист	Обозначение	Наименование	Кол.	Примечание
				УМ-14.		
A3			УМ 1.1-1 лист 30	Сборочный чертёж		
				Детали:		
B4	1		ГОСТ 103-76	-4x50 L=1650	1	51,8 кг
B4	2		ГОСТ 2590-71*	φ8AII L=80	2	0,03 кг
				Масса стали.		51,8 кг
				УМ-15		
A3			УМ 1.1-1 лист 30	Сборочный чертёж		
				Детали:		
B4	1		ГОСТ 8509-72*	L50x5 L=2200	1	8,29 кг
				Масса стали.		8,29 кг
				УМ-16		
A3			УМ 1.1-1 лист 30	Сборочный чертёж		
				Детали:		
B4	1		ГОСТ 103-76	-4x50 L=300	1	9,42 кг
B4	2		ГОСТ 2590-71*	φ8AII L=80	2	0,03 кг
				Масса стали.		9,48 кг
				УМ-17		
A3			УМ 1.1-1 лист 30	Сборочный чертёж		
				Детали:		
B4	1		ГОСТ 8509-72*	L50x5 L=450	1	1,70 кг
				Масса стали.		1,70 кг
				УМ-18		
A3			УМ 1.1-1 лист 30	Сборочный чертёж		
				Детали:		
B4	1		ГОСТ 103-76	-4x50 L=430	1	13,50 кг
B4	2		ГОСТ 2590-71*	φ8AII L=80	2	0,03 кг

3650/4

Формат	Загла	Лист	Обозначение	Наименование	Кол.	Примечание
				Масса стали		13,56 кг
				УМ-19		
A3			УМ 1.1-1 лист 30	Сборочный чертёж		
				Детали:		
B4	1		ГОСТ 8509-72*	L50x5 L=490	1	1,85 кг
				Масса стали.		1,85 кг
				УМ-20		
A3				Сборочный чертёж		
				Детали:		
B4	1		ГОСТ 103-76	-5x70 L=70	1	0,19 кг
				Масса стали.		0,19 кг
				УМ-21		
A3			УМ 1.1-1 лист 18	Сборочный чертёж		
				Детали:		
B4	1		ГОСТ 19903-74*	-3x150 L=1400	1	4,94 кг
B4	2		ГОСТ 8509-72*	L50x5 L=60	2	0,23 кг
				Масса стали		5,40 кг

И.А.А.П. Волостин
 Д.А.К.А.П. Голышев
 Г.И.П. Власов
 Р.К.З.Р. Пустинский
 Р.З.З.Р. Ситыхо
 П.Р.О.В.Е.В. Пустинский

м.п. 124-87-151.87 УМ 1.1-1

65-кв.12.13.14-эт.жилой дом со стенами из кирпича.

Металлические изделия УМ-14 ÷ УМ-21.

Студия Масса Мостов Р

Лист 11 Листов

ДОНБАССТРАХДАН-ПРОЕКТ г. Донецк

Ум.н.1.1.1. Получить в отдел заготовок.

Лист	Лист	Лист	Обозначение	Наименование	Кол.	Примечание
			ИМ 1.1-1	Сборочный чертёж		
				ИМ-22		
А3		лист 18	ИМ 1.1-1	Сборочный чертёж		
				Детали:		
Б4	1		ГОСТ 19903-74*	-3x150 L=1340	1	4,73кг
Б4	2		ГОСТ 8509-72*	L 50x5 L=60	2	0,23кг
				Масса стали		5,19кг
				ИМ-23		
А3		лист 18	ИМ 1.1-1	Сборочный чертёж		
				Детали:		
Б4	1		ГОСТ 19903-74*	-3x150 L=510	1	1,91кг
Б4	2		ГОСТ 8509-72*	L 50x5 L=60	2	0,23кг
				Масса стали		2,37кг
				ИМ-24		
А3		лист 18	ИМ 1.1-1	Сборочный чертёж		
				Детали:		
Б4	1		ГОСТ 19903-74*	-3x150 L=480	1	1,69кг
Б4	2		ГОСТ 8509-72*	L 50x5 L=60	2	0,23кг
				Масса стали		2,15кг
				ИМ-25		
А3		лист 18	ИМ 1.1-1	Сборочный чертёж		
				Детали:		
Б4			ГОСТ 19903-74*	-3x150 L=680	1	2,40кг
Б4			ГОСТ 8509-72*	L 50x5 L=60	2	0,23кг
				Масса стали		2,86кг
				ИМ-25		
А3		лист 18	ИМ 1.1-1	Сборочный чертёж		

Лист	Лист	Лист	Обозначение	Наименование	Кол.	Примечание
				Детали:		
Б4	1		ГОСТ 19903-74*	-3x150 L=300	1	1,06кг
Б4	2		ГОСТ 8509-72*	L 50x5 L=60	2	0,23кг
				Масса стали		1,52кг
				ИМ-27		
А3		лист 31	ИМ 1.1-1	Сборочный чертёж		
				Детали:		
Б4	1		ГОСТ 8240-72*	С 10 L=1950	2	16,75кг
				Масса стали		33,50кг
				ИМ-1		
А3		лист 31	ИМ 1.1-1	Сборочный чертёж		
				Детали:		
Б4	1		ГОСТ 8240-72*	С 14 L=2460	2	30,26кг
Б4	2			С 14 L=964	2	11,86кг
Б4	3		ГОСТ 82-70*	-10x1060 L=1060	1	64,07кг
Б4	4		ГОСТ 8509-72*	L 50x5 L=50	4	0,19кг
				Масса стали		149,07кг
				ИМ-28		
А3		лист 31	ИМ 1.1-1	Сборочный чертёж		
				Детали:		
Б4	1		ГОСТ 2590-71*	φ12A1 L=1100	1	0,98кг
				Масса стали		0,98кг

Утвержден Главным управлением «Оборониндустрия»

Инж. А.П. Толстопятов
 Л. Канарь Половинин
 ГАП Вигделов
 ГИП Туганцев
 Р. Жер. Пристинский
 Разраб. Минина
 Провер. Пристинский

ИИ 124-87-151.87 ИМ 1.1-1

65-кв. 12, 13, 14-эт. жилищ. дом со стенами из кирпича.

Стрелва Маса Маса

Р

Лист 2 Лист 18

металлические озвучива ИМ-22+ИМ-28 Опора мусоропровода ИМ-1

ДОНБАССГРАЖДАН-ПРОЕКТ

9650/4

Формат	Дата	Лист	Обозначение	Наименование	Кол.	Примечание
				M1		
A3			UM 1.1-1 лист 32	Сборочный чертёж.		
				Детали:		
B4	1		ГОСТ 103-76	-6x60 L=90	1	0,34кг
B4	2		ГОСТ 5781-82	φ8AIII L=200	4	0,08кг
				Масса стали		0,66кг
				M2		
A3			UM 1.1-1 лист 32	Сборочный чертёж		
				Детали:		
B4	1		ГОСТ 103-76	-8x250 L=250	1	3,92кг
B4	2		ГОСТ 5781-82	φ8AIII L=90	4	0,04кг
B4	3		ГОСТ 103-76	-10x30 L=30	4	0,07кг
				Масса стали		4,36кг
				M3		
A3			UM 1.1-1 лист 32	Сборочный чертёж		
				Детали:		
B4	1		ГОСТ 103-76	-8x100 L=320	1	2,00кг
B4	2		ГОСТ 5781-82	φ8AIII L=90	6	0,04кг
B4	3		ГОСТ 103-76	-10x30 L=30	6	0,07кг
				Масса стали		2,66кг
				M4		
A3			UM 1.1-1 лист 32	Сборочный чертёж		
				Детали:		
B4	1		ГОСТ 103-76	-5x170 L=350	1	2,34кг
B4	2		ГОСТ 5781-82	φ8AIII L=200	6	0,08кг
				Масса стали		2,82кг

Формат	Дата	Лист	Обозначение	Наименование	Кол.	Примечание
				M5		
A3			UM 1.1-1 лист 32	Сборочный чертёж.		
				Детали:		
B4	1		ГОСТ 103-76	-5x170 L=170	1	1,13кг
B4	2		ГОСТ 5781-82	φ8AIII L=200	4	0,08кг
				Масса стали		1,45кг
				M6		
A3			UM 1.1-1 лист 32	Сборочный чертёж.		
				Детали:		
B4	1		ГОСТ 103-76	-5x100 L=100	1	0,39кг
B4	2		ГОСТ 5781-82	φ8AIII L=200	4	0,08кг
				Масса стали		0,71кг
				M7		
A3			UM 1.1-1 лист 32	Сборочный чертёж.		
				Детали:		
B4	1		ГОСТ 103-76	-5x150 L=200	1	1,18кг
B4	2		ГОСТ 5781-82	φ8AIII L=85	4	0,03кг
B4	3		ГОСТ 103-76	-10x30 L=30	4	0,07кг
				Масса стали		1,58кг

(29)

И.А.М. Толстунёв	И.А.М.
В.А.К. Пальшин	В.А.К.
Г.А.П. Бударов	Г.А.П.
Г.П.И. Татариев	Г.П.И.
В.К.З. Пристипский	В.К.З.
Р.С.С. Ситуха	Р.С.С.
П.В.В. Пристипский	П.В.В.

m.п.121-87-151.87

UM 1.1-1

65-кв.12,13/4-эт.жилой дом
со стенами из кирпича.

Страна Масса Масштаб

P

Лист 13 Листов

Закладные детали
M1-M7.ДОНБАССТРАЖДАИ-
ПРОЕКТ
г.Донецк

9650/4

Формат	Заполн	Лист	Обозначение	Наименование	кол.	Примечание
				M8		
A3			ИМ 1.1-1 лист 32	Сборочный чертёж		
				Детали:		
B4	1		ГОСТ 103-76	-8x100 L=260	1	1,63 кг
B4	2		ГОСТ 5781-82	φ8AIII L=200	6	0,08 кг
				Масса стали		2,11 кг
				M9		
A3			ИМ 1.1-1 лист 32	Сборочный чертёж		
				Детали:		
B4	1		ГОСТ 103-76	-8x100 L=200	1	1,26 кг
B4	2		ГОСТ 5781-82	φ8AIII L=200	4	0,08 кг
				Масса стали		1,58 кг
				M10		
A3			ИМ 1.1-1 лист 32	Сборочный чертёж		
				Детали:		
B4	1		ГОСТ 103-76	-5x100 L=150	1	0,59 кг
B4	2		ГОСТ 5781-82	φ8AIII L=85	4	0,03 кг
B4	3		ГОСТ 103-76	-10x30 L=30	4	0,07 кг
				Масса стали		0,99 кг
				M11		
A3			ИМ 1.1-1 лист 32	Сборочный чертёж		
				Детали:		
B4	1		ГОСТ 103-76	-5x100 L=320	1	1,26 кг
B4	2		ГОСТ 5781-82	φ8AIII L=85	6	0,03 кг
B4	3		ГОСТ 103-76	-10x30 L=30	6	0,07 кг
				Масса стали		1,88 кг

9650/4

Формат	Заполн	Лист	Обозначение	Наименование	кол.	Примечание
				M12		
A3			ИМ 1.1-1 лист 32	Сборочный чертёж		
				Детали:		
B4	1		ГОСТ 103-76	-5x100 L=200	1	0,79 кг
B4	2		ГОСТ 5781-82	φ8AIII L=200	4	0,08 кг
				Масса стали		1,11 кг
				M13		
A3			ИМ 1.1-1 лист 32	Сборочный чертёж		
				Детали:		
B4	1		ГОСТ 103-76	-5x200 L=320	1	2,51 кг
B4	2		ГОСТ 5781-82	φ8AIII L=85	6	0,03 кг
B4	3		ГОСТ 103-76	-10x30 L=30	6	0,07 кг
				Масса стали		3,11 кг
				M14		
A3			ИМ 1.1-1 лист 18	Сборочный чертёж		
				Детали:		
B4	1		ГОСТ 103-76	-10x50 L=400	1	4,71 кг
B4	2		ГОСТ 5781-82	φ12AIII L=580	1	0,25 кг
				Масса стали		5,23 кг

(30)

Мол. Апп. Голышев
 Л. Костин Мольшин
 ГАП Введенский
 ГАП Тетюшев
 Р. К. З. Пристипов
 Резерв Ситуха
 Пробер Пристипов

М.П. 124-87-151.87

ИМ 1.1-1

65-ка. 12, 13, 14-эт. жилой дом
со стенами из кирпича.

Студия Моссад Моссад

P

Лист 4 Листов
ДОНБАСГРАЖДАН-
ПРОЕКТ
г. Донецк

Закладные детали
M8 ÷ M14.

Формат	Длина	Пол.	Обозначение	Наименование	Кол.	Примечание
				A-1		
A3			ИМ 1.1-1 лист 32	Сборочный чертёж.		
				Детали:		
B4	1		ГОСТ 5781-82	φ10AII L=870	1	0,54кг.
				Масса стали.		0,54кг.
				A-2		
A3			ИМ 1.1-1 лист 32	Сборочный чертёж.		
				Детали:		
B4	1		ГОСТ 5781-82	φ8AII L=730	1	0,45кг.
				Масса стали.		0,45кг.
				A-3		
A3			ИМ 1.1-1 лист 32	Сборочный чертёж.		
				Детали:		
B4	1		ГОСТ 5781-82	φ16AII L=605	1	0,95кг.
B4	2			φ10AII L=250	1	0,15кг.
				Масса стали		1,10кг.
				П1		
A3			ИМ 1.1-1 лист 32	Сборочный чертёж.		
				Детали:		
B4	1		ГОСТ 5781-82	φ12AII L=760	1	0,66кг.
				Масса стали		0,66кг.
				П2		
A3			ИМ 1.1-1 лист 32	Сборочный чертёж.		
B4	1		ГОСТ 5781-82	φ12AII L=940	1	0,82кг.
				Масса стали.		0,82кг.

Формат	Длина	Пол.	Обозначение	Наименование	Кол.	Примечание
				П3		
A3			ИМ 1.1-1 лист 32	Сборочный чертёж.		
B4	1		ГОСТ 5781-82	φ10AII L=1040	1	0,63кг.
				Масса стали		0,63кг.
				П4		
A3			ИМ 1.1-1 лист 32	Сборочный чертёж.		
B4	1		ГОСТ 5781-82	φ10AII L=890	1	0,54кг.
				Масса стали		0,54кг.
				П5		
A3			ИМ 1.1-1 лист 32	Сборочный чертёж.		
B4			ГОСТ 5781-82	φ10AII L=740	1	0,45кг.
				Масса стали		0,45кг.
				МН7		
A3			ИМ 1.1-1 лист 32	Сборочный чертёж.		
B4	1		ГОСТ 103-76	-5x40 L=120	1	0,19кг.
				Масса стали.		0,19кг.
				МН8		
A3			ИМ 1.1-1 лист 32	Сборочный чертёж.		
B4	1		ГОСТ 103-76	-8x80 L=150	1	0,75кг.
				Масса стали.		0,75кг.

Длина, высота, толщина и вес (в кг) изделия

9650/4

Моч.АПН	Голубинев	№ 7		
И.Кост	Толыкин	№ 1		
Г.АП	Владимир	№ 1		
Г.П	Григорьев	№ 1		
Р.к.ЗР	Григорьев	№ 1		
Р.к.ЗР	Ситнико	№ 1		
Л.Р.к.ЗР	Пристипов	№ 1		

м.п. 124-87-151.87

65-кв.12,13,14-эт.жилой дом со стенами из кирпича.

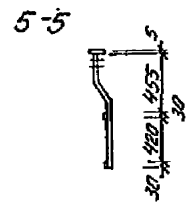
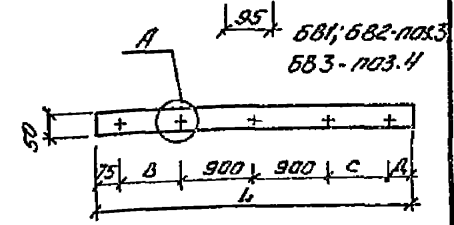
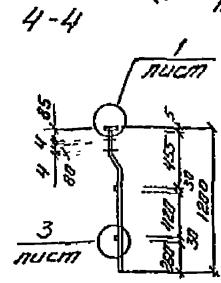
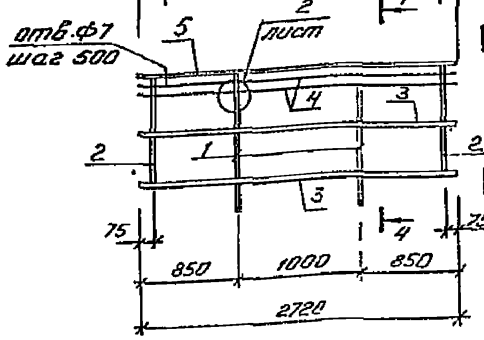
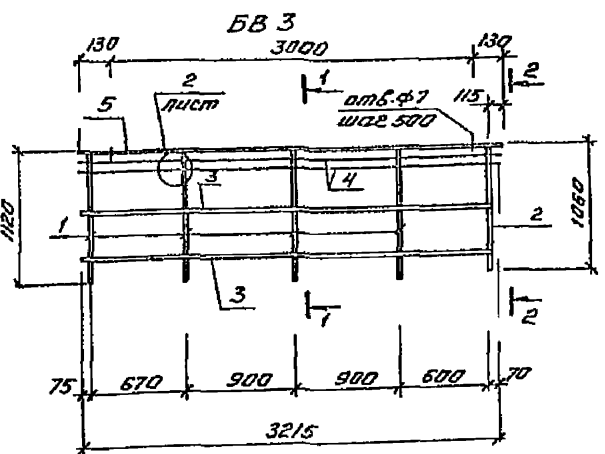
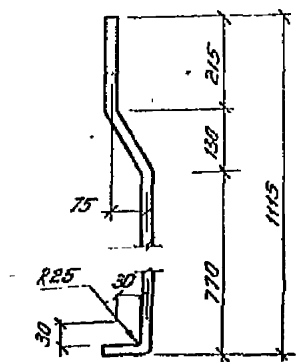
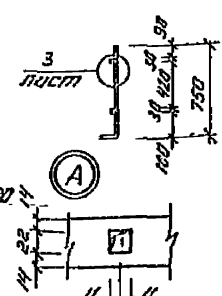
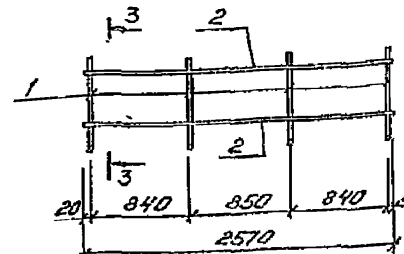
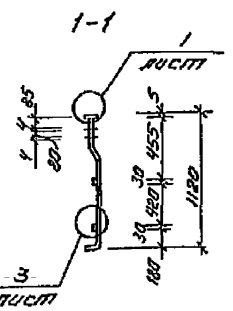
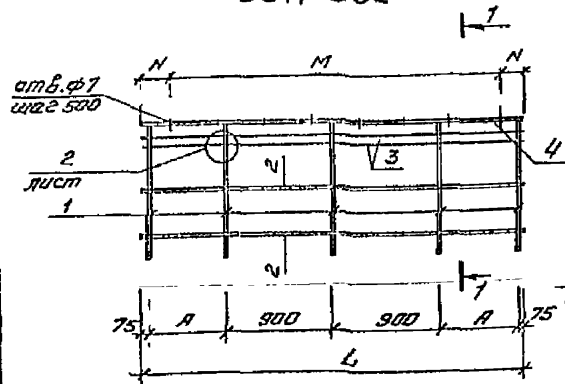
АНКЕРА А-1+А-3 ПЕРИМЕТРА МОНТАЖНЫЕ ПОКЛОДКИ МНУ МН8

Страна	Масса	Масштаб
Р		
Лист 15	Листов	
ДОНБАССГРАЖДАН-ПРОЕКТ		
г.Донецк		

ноз. 1 (БВ 1; БВ 2)

БВ-5

БВ1; БВ2

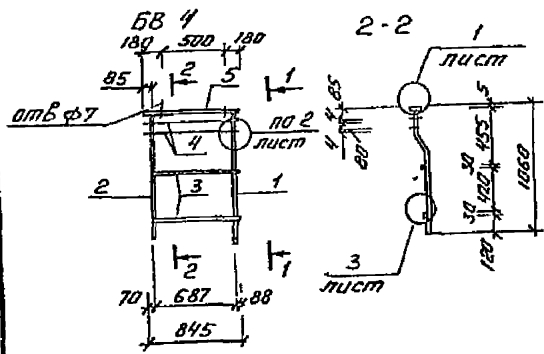


Марка	А	Л
БВ1	970	3890
БВ2	670	3290

Марка	В	С	Д	Л	М	Н
БВ 1	970	970	75	3890	3500	195
БВ 2	670	670	75	3290	3000	145
БВ 3	820	750	70	3515		

1. В ограждениях БВ3; БВ4; БВ6 (поз. 2); БВ-6 (поз. 1) верхнюю часть стоек выполнять аналогично стойке ограждения (поз. 1) БВ1
 2. В ограждении БВ5 нижнюю часть стоек выполнять аналогично стойке ограждения (поз. 1) БВ1

Исполнитель: [Signature]



т.п. 124-87-151.87

ИМ1.1-1

Имя	Подпись	М.П.	М.П.	М.П.
Г.А.П.	Пальшин	Г.А.П.	Г.А.П.	Г.А.П.
Г.А.П.	Видергауз	Г.А.П.	Г.А.П.	Г.А.П.
Г.А.П.	Тимарцев	Г.А.П.	Г.А.П.	Г.А.П.
Г.А.П.	Пристемкин	Г.А.П.	Г.А.П.	Г.А.П.
Г.А.П.	Иванович	Г.А.П.	Г.А.П.	Г.А.П.
Г.А.П.	Политинский	Г.А.П.	Г.А.П.	Г.А.П.
Г.А.П.	Политинский	Г.А.П.	Г.А.П.	Г.А.П.

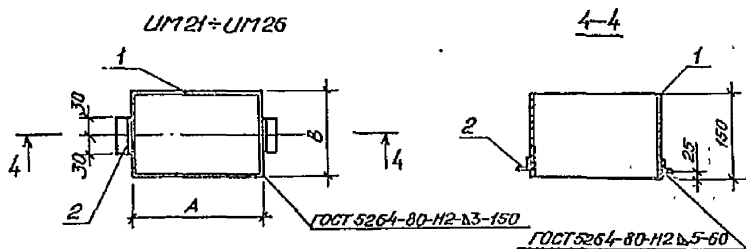
65-кв. 12, 13, 14-эт жилой дом со стенами из кирпича

Ограждения балконов стальные БВ1-БВ6. Сборочный чертеж.

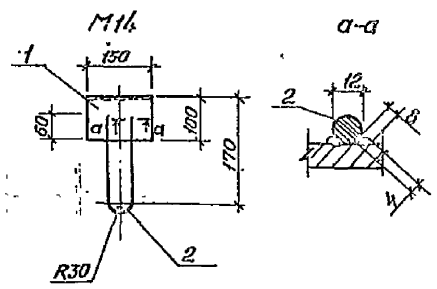
Стандарт	Масса	Максимум
Р		
Лист 16		Листов

Донбассградостройпроект г. Донецк.

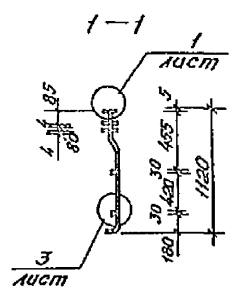
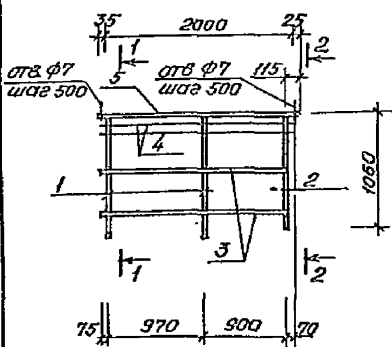
32
9650/4



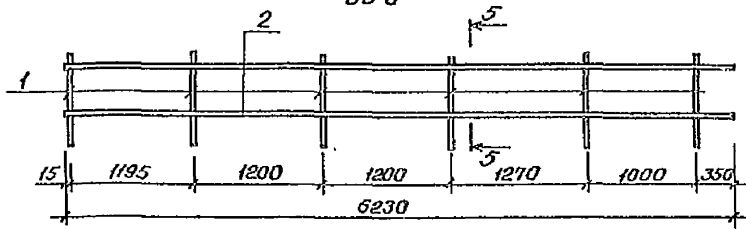
Марка	А	В
УМ 21	525	175
УМ 22	525	145
УМ 23	175	95
УМ 24	145	95
УМ 25	245	95
УМ 26	95	55



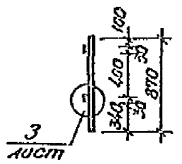
ББ 9



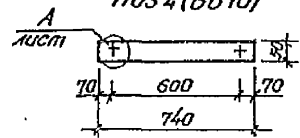
ББ 8



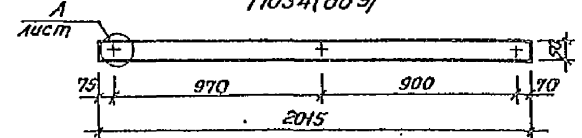
5-5



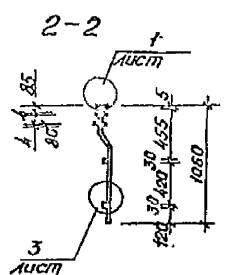
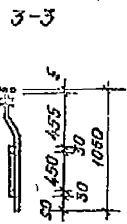
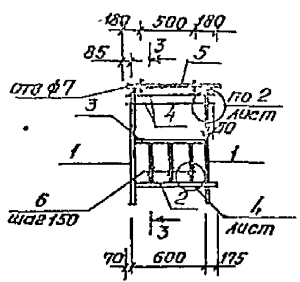
Поз 4 (ББ 10)



Поз 4 (ББ 9)



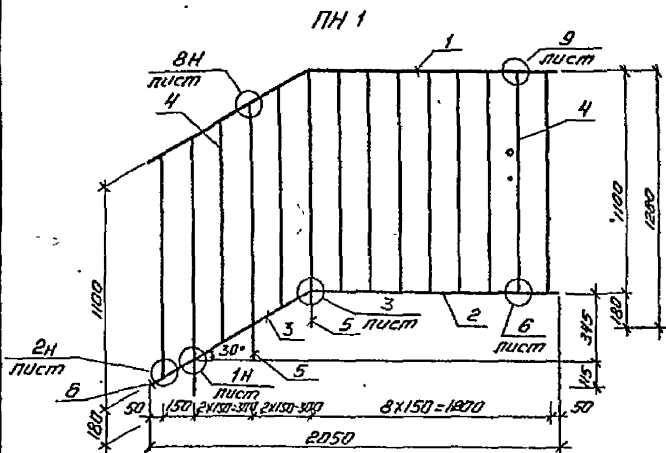
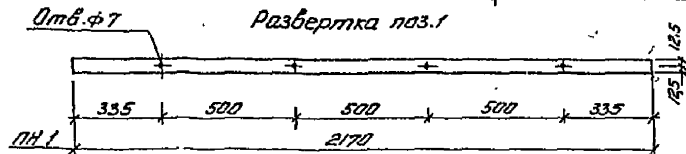
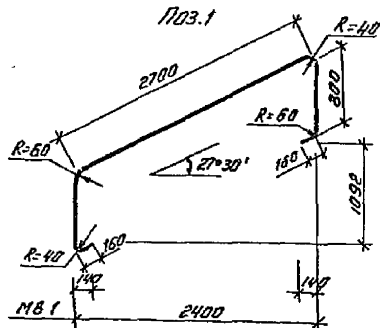
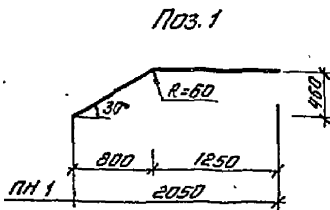
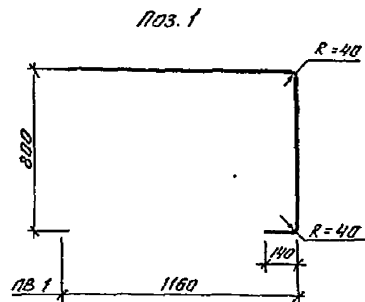
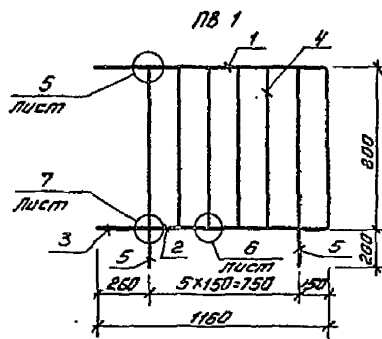
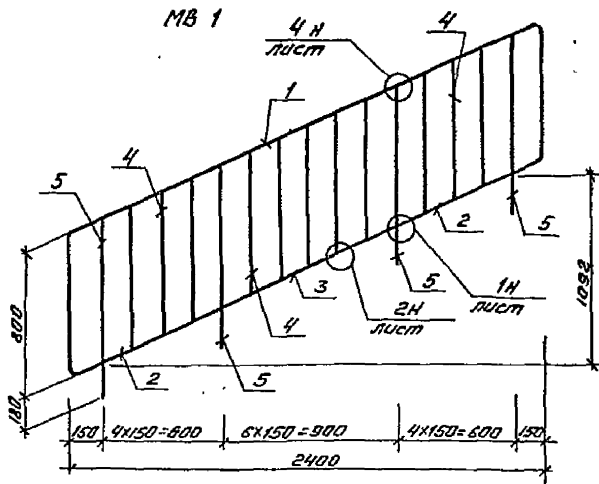
ББ 10



34
9650/4

Имя/ИП	Толстикова М.В.	м.п. 124-87-151.87	УМ 11-1
В.Колос	Пальшин В.В.		
Г.ИП	Владимир В.В.	65-кв 12,13,14-эт. жилой дом со стенами из кирпича.	Страна
Р.Колос	Томарцев В.В.		
А.Колос	Минина В.В.	Металлическая конструкция УМ 21-УМ 26 М 14. Ограждение балкона ББ 8-ББ 10. Ограждение чертёж.	Р
Л.Колос	Толстикова М.В.		
			Листов
			АДНБ АССТРАХАНЬ ПРИБЛИЖ. Е. ДОНЕЦК

Утверждено: Подпись и печать исполнителя

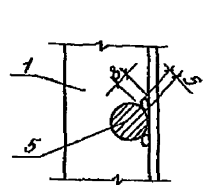
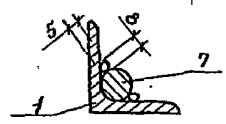
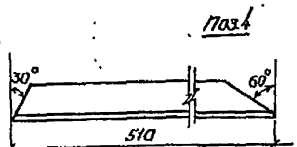
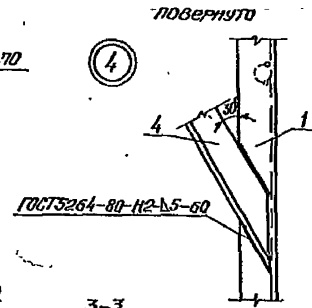
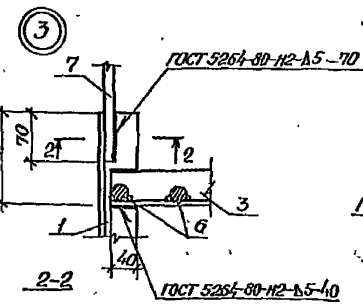
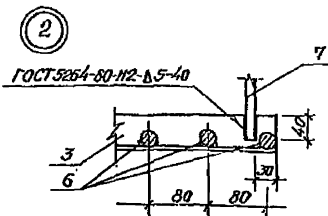
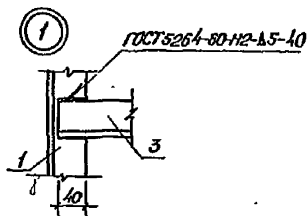
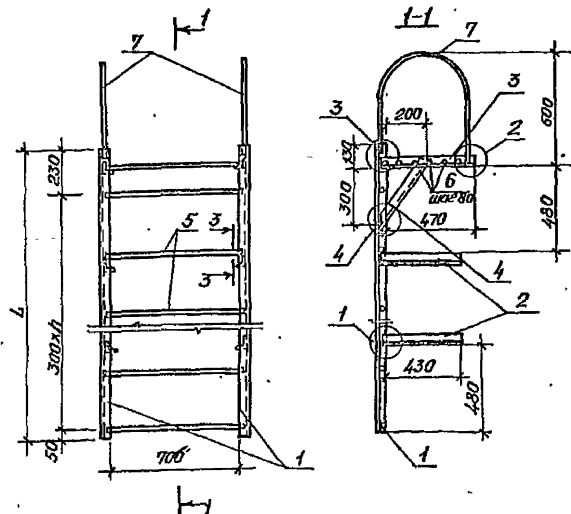


35
9550/4

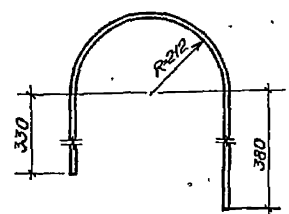
Нав.Вит	Толстичев	И.П.	И.П. 124-89-151.87	ИМ.1.1-1		
Вальштейн	Пальшин	В.В.				
ГВП	Вальштейн	И.П.	65-кв. 12,13,14-эт. жилой дом со стенами из кирпича.	Страна	Масса	Масштаб
Вик.Вр.	Толстичев	И.П.		р	1:20	1:15
Разработ	Ситичка	И.П.				
Провер	Толстичев	И.П.		Лист 19	Листов	
И.Контр.	Толстичев	И.П.		Донбассгосражданпроект г.Донецк		

2016 г. проект, чертежи, эскизы, планы, разрезы

СМ1+СМ4



nos. 7



Модель	L	h	Имя автора	Дата	№ проекта	Лист
СМ-1	2980	9	Ночайкин	1987	124-87-151.87	1/1
СМ-2	3280	10	Ночайкин	1987		
СМ-3	2380	7	Ночайкин	1987		
СМ-4	3580	11	Ночайкин	1987		
					55-кв.12,13,14-эт. жилой дом со стенами из кирпича.	Стяжка / Масса / Масштаб
					Стремянки металлическое СМ1+СМ4. Сварочный чертеж.	Листов / Листов
						ДОНБАССГРАЖДАНПРОЕКТ г. Донецк

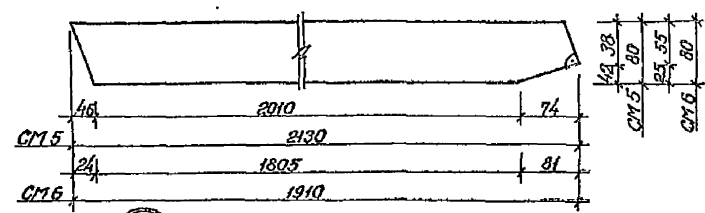
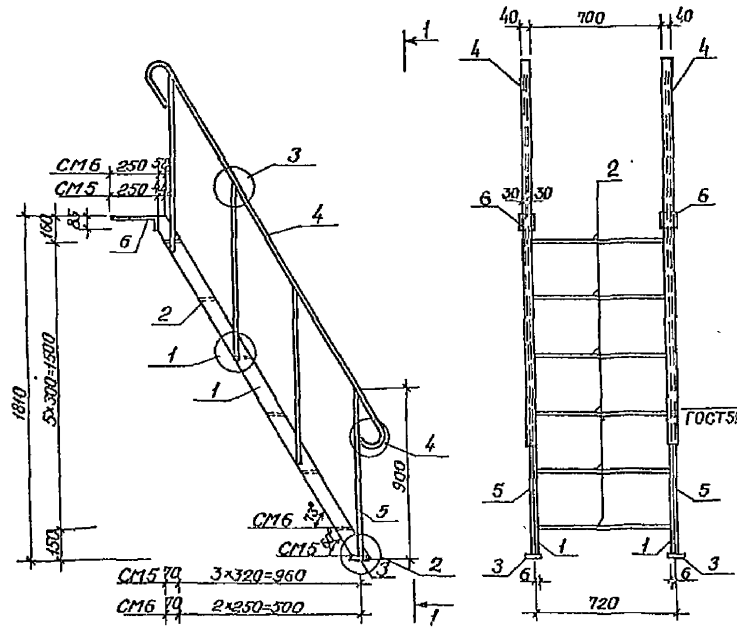
9650/4 37

Универсальный чертеж и сборка

СМ5, СМ6

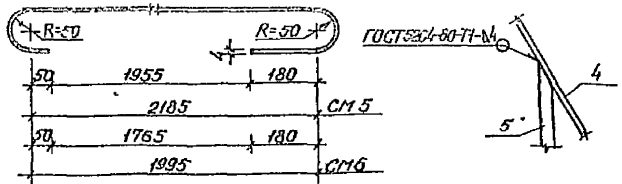
1-1

Пос.1



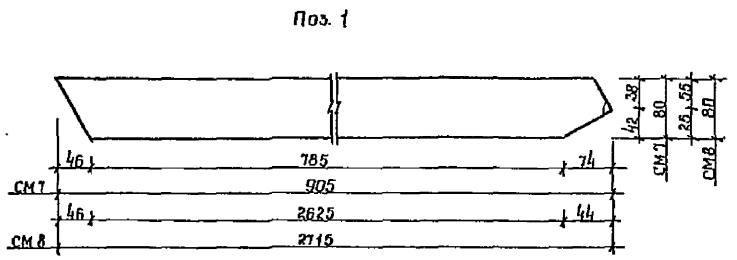
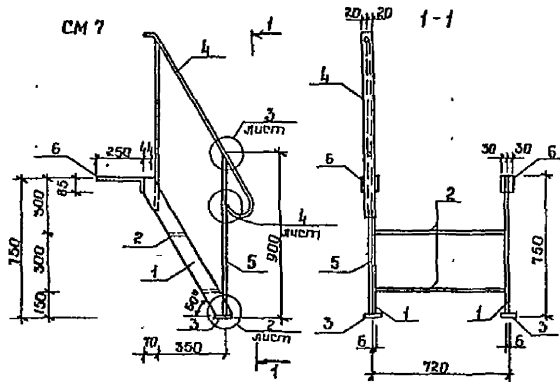
СМ5 70 3x320=960
СМ6 70 2x250=500

Пос.4

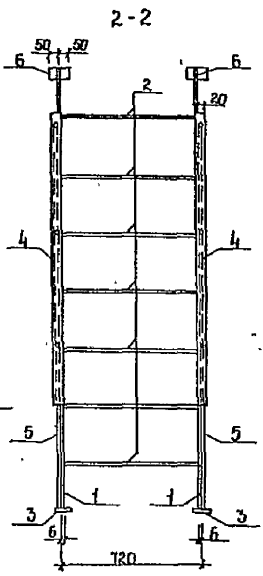
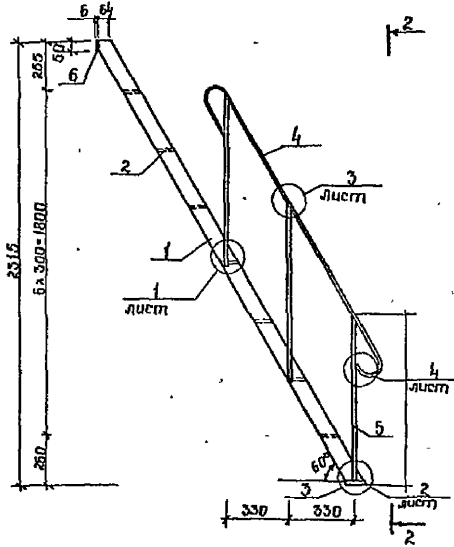


Новая	Толстый	М1				
В.конт.	Польский	СМ5				
ГАП	Владимир	СМ5				
ГАП	Владимир	СМ5				
РСК	Владимир	СМ5				
РСК	Султан	СМ5				
Пробер	Владимир	СМ5				
И.конт.	Владимир	СМ5				
			м.п. 124-87-15.87		ЛМ.1-1	
			65-хв.121314-37. Жилой дом со стенами из кирпича.		Страна: Массо: Массуров	
			Стремянки, металлические СМ5, СМ6 Сборочный чертеж.		Лист 2 из 2	
					ДОБЛАССТРАХАН-ПРОЕКТ в Донецк	

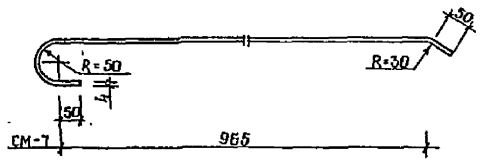
Лист 2 из 2



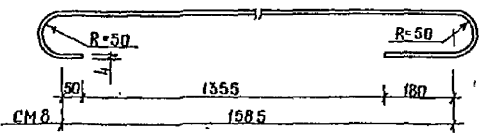
SM 8



Pos. 4



Pos 4



9650/4 39

Инв. № листа | Подпись и дата | Лист № из к-та

Нач. деп.	Полосинский	Иванов
Инж. констр.	Полосинский	Иванов
САП	Видерман	Иванов
ЭНП	Тимирязев	Иванов
Элк. гр.	Притвинский	Иванов
Разраб. чертежа	Притвинский	Иванов
Провер.	Притвинский	Иванов
Инж. констр.	Притвинский	Иванов

М.П. 124-87-151.87 ИМ.1-1

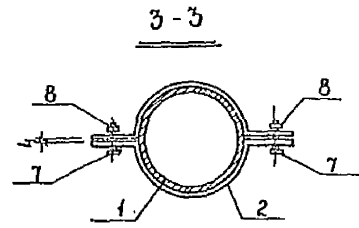
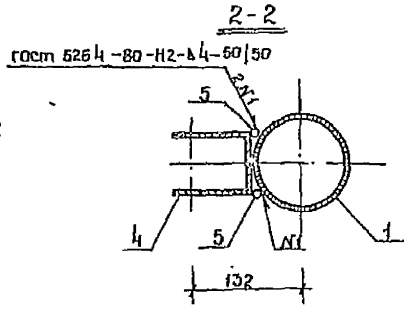
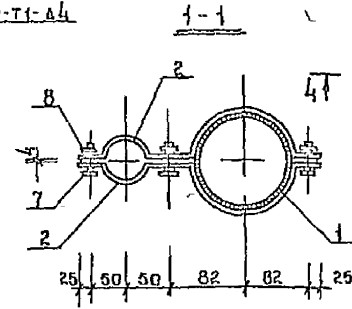
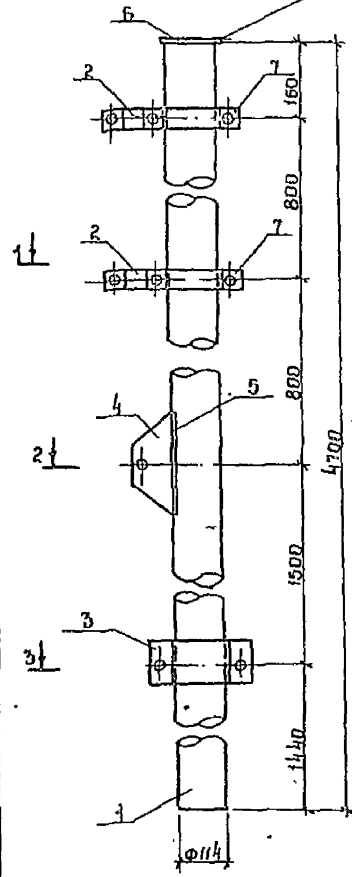
65-кв 12,13,14-эт этаж дом со стенами из кирпича

Стальной	Масса	Масштаб
Лист 23	Лист 6	
ДОНБАСГРАЖДАНПРОЕКТ г. ДОНЕЦК		

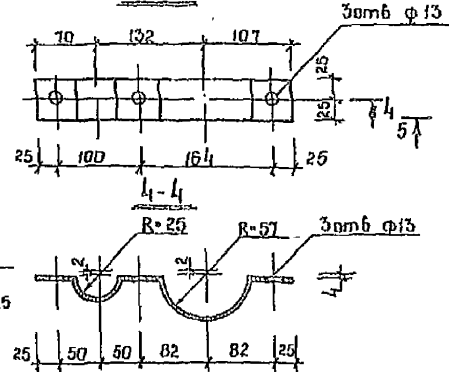
Стремянки металлические SM 7, SM 8 Собранный чертеж

ИМ-1

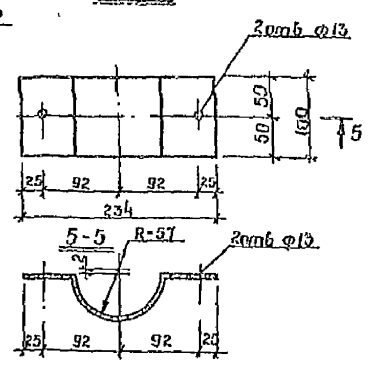
ГОСТ 5264-60-Т1-А4



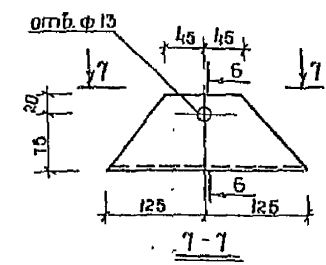
Поз 2



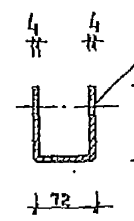
Поз 3



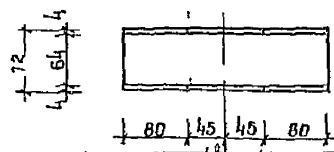
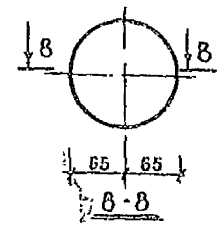
Поз 4



6-6



Поз 6

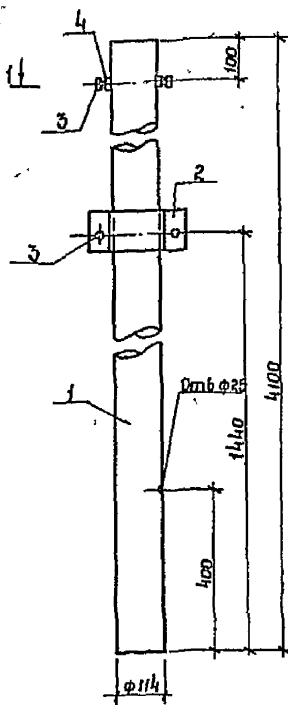


Имя Ф.И.О.	Полтавский	№	ИМ 1.1 - 1
Специальность	Полтавский	№	ИМ 1.1 - 1
Г.И.П.	Видерман	№	ИМ 1.1 - 1
Руч. в.р.	Приказов	№	ИМ 1.1 - 1
Провер.	Приказов	№	ИМ 1.1 - 1
65-кв 121, 1/4 эт жилой дом со стенами из кирпича.		Стальной	Масляный
Стойка телерадиотелесвязи ИМ-1, сборочный чертеж		Р	М
		Лист 2 из 4	
		ДСНБАССТРАХДНПРОЕКТ Г. ДОНЕЦ	

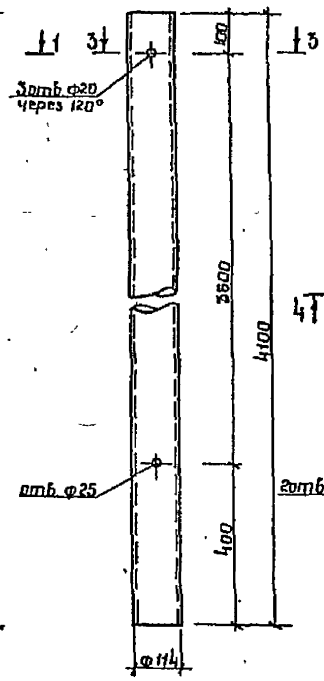
9650/4

Информация о проекте и ее статусе

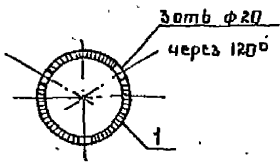
ИМ-2



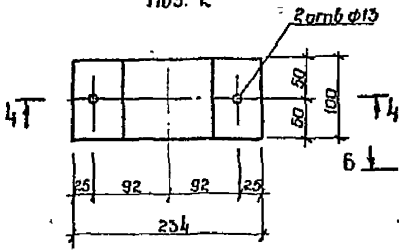
ноз. 1



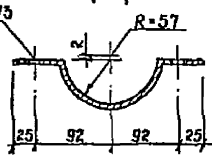
3-3



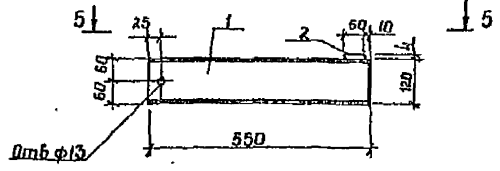
ноз. 2



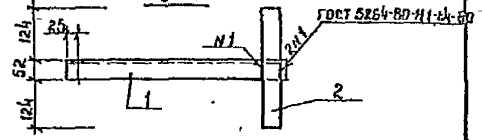
4-4



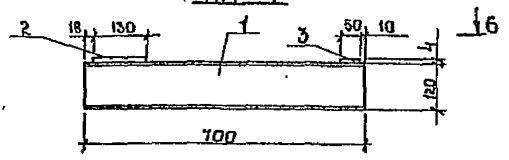
ИМ-3



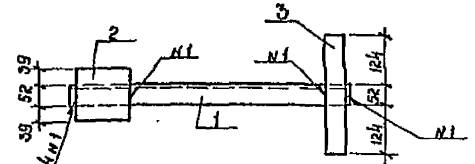
5-5



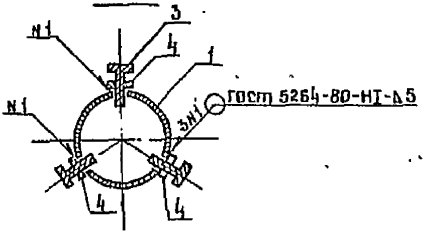
ИМ-4



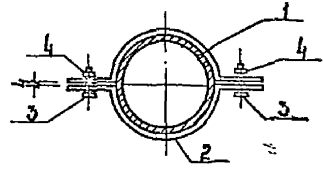
6-6



1-1



2-2

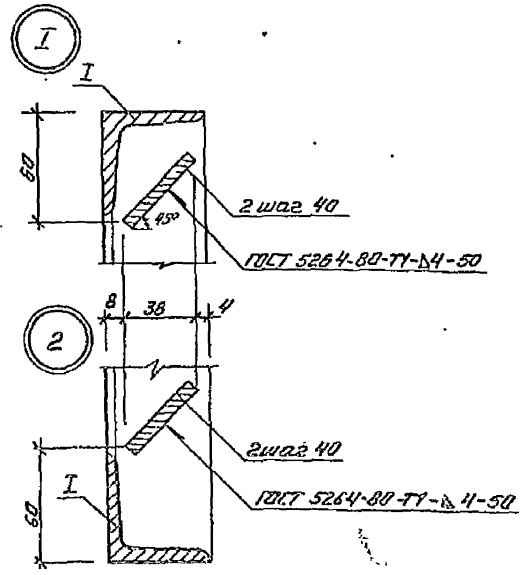
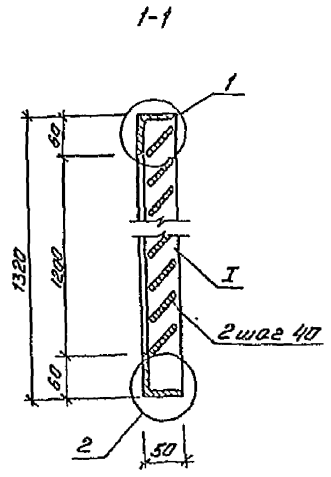
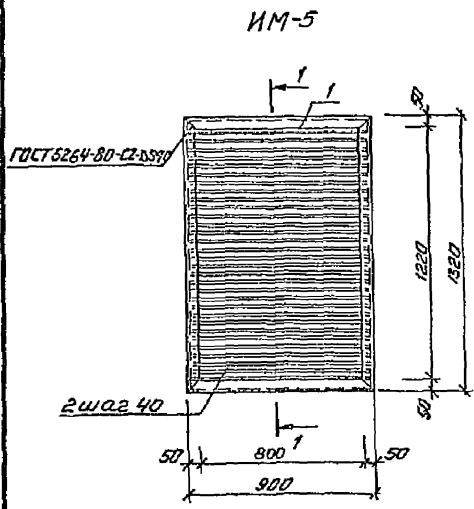


ГОСТ 5264-80-NI-Δ5-50

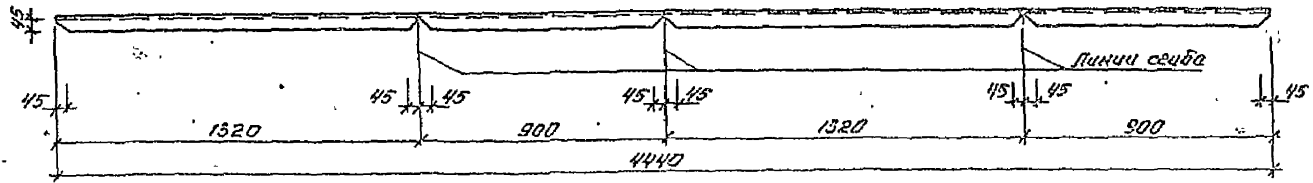
9650/4 41

Исх. в/мм	материал	Г.И.И.	т.п. 124-87-151.87	ИМ.1.1-1
Эл. констр.	Пальшина	В.И.И.		
Г.И.П.	В.И.И.	С.И.И.		
С.И.П.	С.И.И.	С.И.И.		
Р.И.К. Р.Р.	С.И.И.	С.И.И.		
В.И.И.	С.И.И.	С.И.И.		
Пробер.	С.И.И.	С.И.И.		
65-кв 12,13,14-эт жилой дом со стенами из кирпича			Стандия	Масштаб
			р	
			Лист 25	Листов
Трубы для крепления радиостойки ИМ-2 Изделия металлические ИМ-3 ИМ-4 Сборочный чертеж			ДОНЬСТРАЖДАПРОЕКТ Г. ДОНЕЦ	

Инв. № 124-87-151.87



Поз. 1

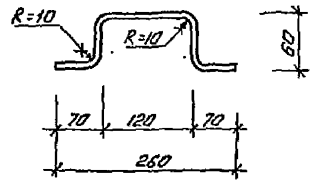
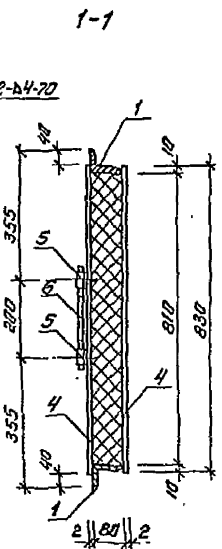
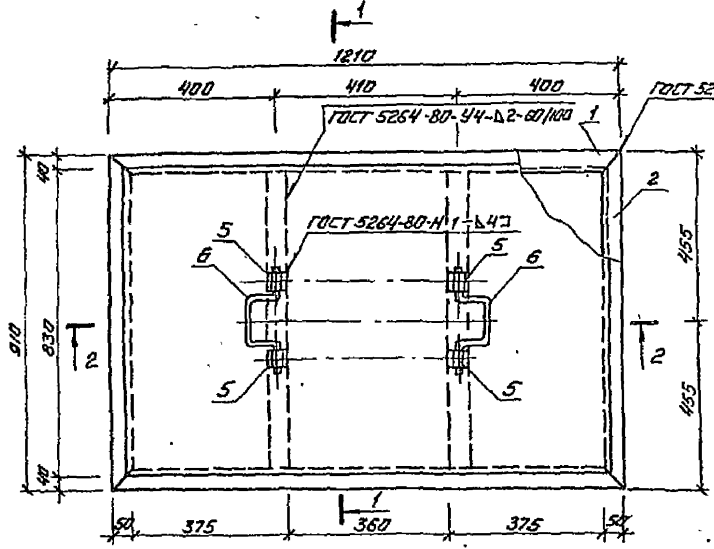


48
9650/4

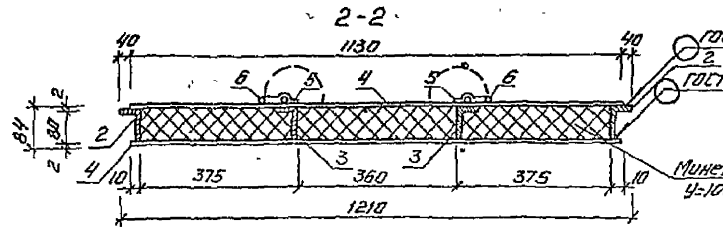
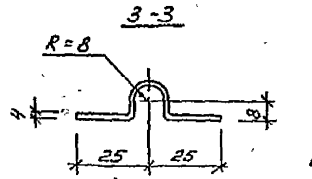
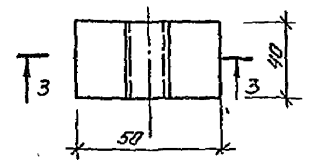
Имя И.П.М.	Толстеньков	И.П.	№ 124-87-151.87	ИМ.1.1-1
Исполнитель	Павловский	И.П.		
Г.И.П.	Вирдобродский	И.П.		
Рис.вр.	Лямочкин	И.П.	65-кв. 12,13,14-эт. жилой	Стальной
Рис.об.	Левочкин	И.П.	дом со стенами из	Масса
Провер.	Светкина	И.П.	кирпича	Масштаб
	Лямочкин	И.П.		1:20
				1:15
				1:5
				Листов
				Листов
Исполнитель	Павловский	И.П.	Решетка эжальдзийная	Дополнительная
			ИМ-5. Сборочный чертеж	в 2 листах

ИМ-6

№3.6



№3.5



Исполнитель	Толстопище	И.И.
Контроль	Лопаткин	И.И.
Г.П.	Лыбарец	И.И.
Г.П.	Тимарцев	И.И.
Руч.р.	Лаврицкий	И.И.
Разработ	Ситчина	И.И.
Провер	Воронинский	И.И.
И.Контр.	Лаврицкий	И.И.

м.п. 124-87-15187 ИМ 1:1-1

65-кв. 12, 13, 14-эт жилой дом со стенами из кирпича.

Стальной Массив Машиноб

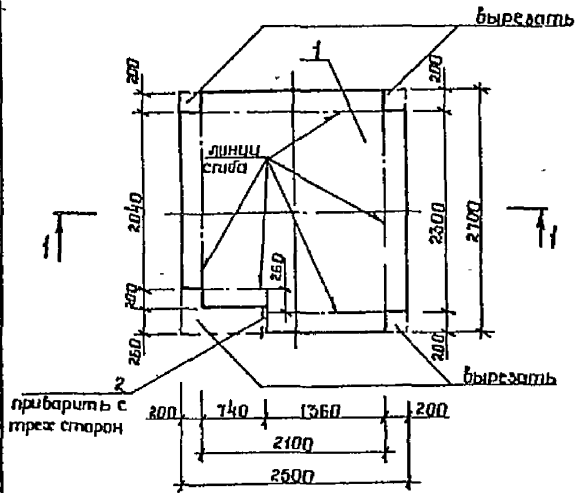
Лист 27 Листов

Лок монтажный ИМ-6. Сборочный чертеж. Донбассражданпроект г. Донецк

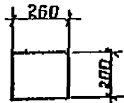
43
9650/4

ИМ-6 И.И. Толстопище, И.И. Лопаткин, И.И. Лыбарец, И.И. Тимарцев, И.И. Лаврицкий, И.И. Ситчина, И.И. Воронинский, И.И. Лаврицкий

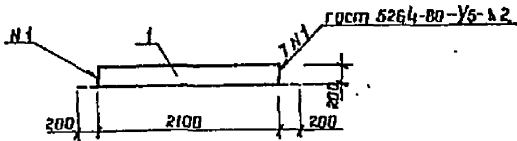
ИМ10 (развертка)



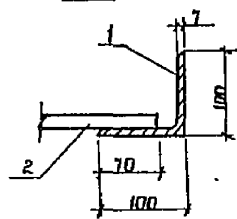
Лос 2



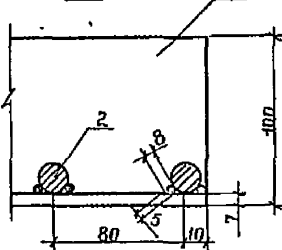
1-1



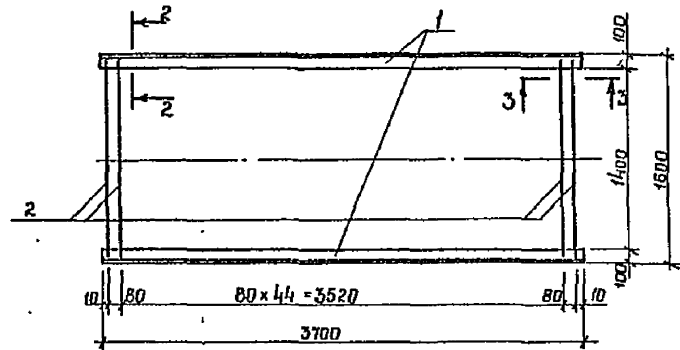
2-2



3-3



ИМ-11

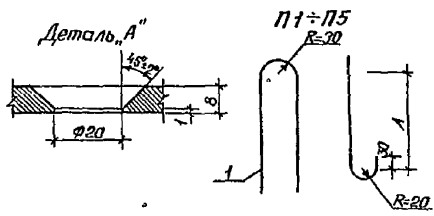
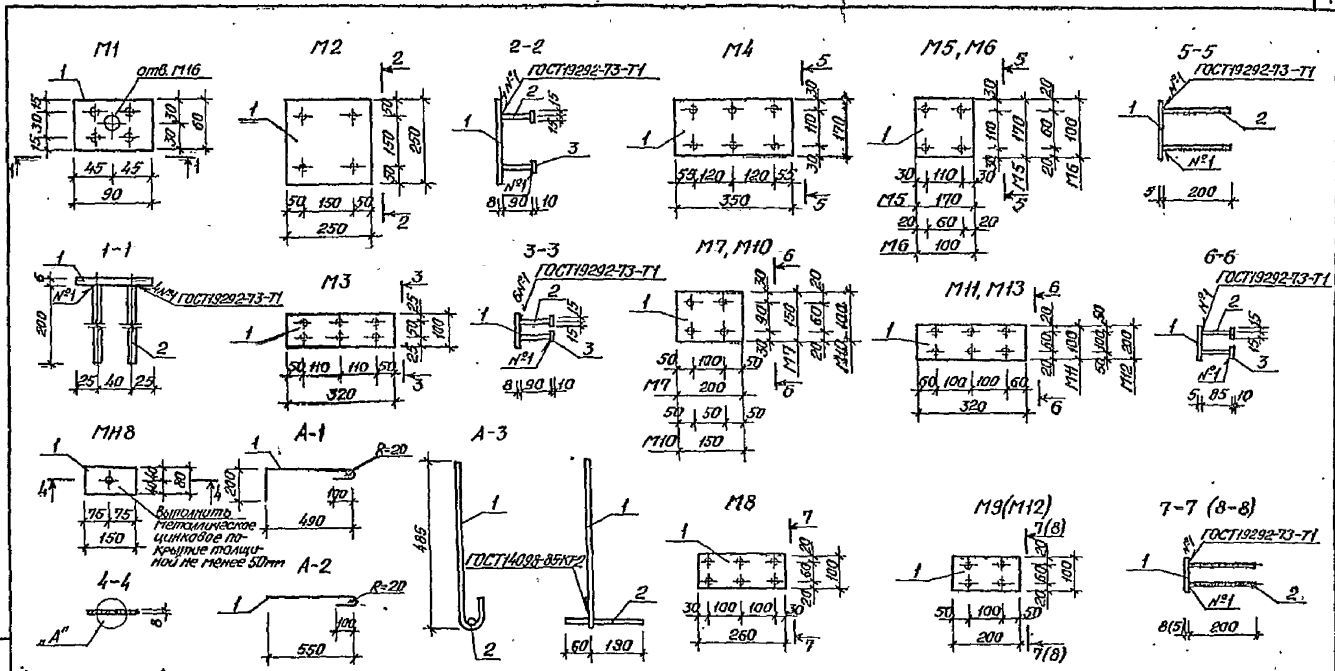


45
3650/4

Формат	Зона	Лос.	Обозначение	Наименование	Кол.	Примечание
				ИМ-10		
Б4	1		гост 14918-80	-2x2500 L=2100	1	99 кг
Б4	2			-2x200 L=260	1	0,82 кг
				Масса стали		100,5 кг
				ИМ-11		
Б4	1		гост 8609-72*	1100x7 L=3700	2	39,96 кг
Б4	2		гост 2590-71*	Ф16 АТ L=1540	47	2,43 кг
				Масса стали		194,13 кг

Исх. АИМ	толщина		м.п. 124-87-151.87	ИМ11-1		
ГЛ констр	Польшин			Стадия	Масса	Масштаб
ГАП	высота		65-кв 12,13,14-эт жилого дом со стенами из кирпича	Р		
ГИП	плотность					
РЖ эр	применение					
Разраб	Минка					
Провер	Приминский			Лист 29	Лист 10	
			Поддон металлический ИМ-10	ДОНБАСГРАЖДАНПРОЕКТ		
			Элемент ограждения ИМ-11	Г. ДОНЕЦК		
Исх.здр.	Приминский		Сборочный чертеж			

Лист 10. Сталь. Проверить и датировать. Вып. лист 11.



Марка	Высота
М1	210
М2	300
М3	355
М4	280
М5	205

Нов. тип	Толщина	Мат.
Алюмин	Полошин	Алю
ПАП	Коричневый	ПАП
ПАП	Коричневый	ПАП
Вик эр	Проступки	ПАП
Возраст	Сумма	ПАП
Лесовоз	Проступки	ПАП
Алюмин	Проступки	ПАП

48
9530/4

м.п. 124-87-15187

Страна: Украина, Москва

65-АВ 12, 13, 14-эт. жилой дом со стенами из кирпича

Лист 38 Лист 09

Заключительный элемент М19-деталь А-1-А-3. Деталь М18-19. Изготовитель: Харьковская ГИБ. Сборочный чертеж.

ДИЗАЙН-СТРАХААН-ПРОЕКТИ в Донецк

Формат	Зона	Лист	Обозначение	Наименование	Кол.	Примечание
				КП1		
			ИМ1.1-1 лист 53	Сборочный чертеж		
				Сборочные единицы		
		1	ИМ1.1-1 лист 55	Каркас плоский К1	3	16,78кг
				Детали:		
		2	гост 5181-82	Стер. отдельный ФВАТ L=430	24	0,17кг
				Масса стали:		54,56кг
				КП2		
			ИМ1.1-1 лист 53	Сборочный чертеж		
				Сборочные единицы		
		1	ИМ1.1-1 лист 55	Каркас плоский К3	3	15,6кг
				Детали:		
		2	гост 5181-82	Стер. отд. ФВАТ L=430	22	0,17кг
				Масса стали		60,54кг
				КП3		
			ИМ1.1-1 лист 53	Сборочный чертеж		
				Сборочные единицы		
		1	ИМ1.1-1 лист 55	Каркас плоский К4	3	15,3кг
				Детали:		
		2	гост 5181-82	Стер. отд. ФВАТ; L=430	22	0,17кг
				Масса стали		49,54 кг
				КП4		
			ИМ1.1-1 лист 53	Сборочный чертеж		
				Сборочные единицы:		
		1	ИМ1.1-1 лист 55	Каркас плоский К6	3	14,14кг
				Детали:		
		2	гост 5181-82	Стер. отд. ФВАТ L=430	20	0,17кг
				Масса стали		45,82 кг

9650/4

Формат	Зона	Лист	Обозначение	Наименование	Кол.	Примечание
				КП5		
			ИМ1.1-1 лист 53	Сборочный чертеж		
				Сборочные единицы		
		1	ИМ1.1-1 лист 55	Каркас плоский К9	3	13,78кг
				Детали:		
		2	гост 5181-82	Стер. отд. ФВАТ L=430	20	0,17кг
				Масса стали		44,74 кг
				КП6		
			ИМ1.1-1 лист 53	Сборочный чертеж		
				Сборочные единицы		
		1	ИМ1.1-1 лист 55	Каркас плоский К13	3	10,26кг
				Детали:		
		2	гост 5181-82	Стер. отд. ФВАТ L=430	14	0,17кг
				Масса стали		35,16 кг
				КП7		
			ИМ1.1-1 лист 53	Сборочный чертеж		
				Сборочные единицы:		
		1	ИМ1.1-1 лист 55	Каркас плоский К14	3	9,30кг
				Детали:		
		2	гост 5181-82	Отд. стерж. ФВАТ L=430	14	0,17кг
				Масса стали		50,28 кг

49

Нач. АИИ	Полстинеб	<i>[Signature]</i>
Сл. инж.	Польшин	<i>[Signature]</i>
ГАП	Видерманс	<i>[Signature]</i>
ГИП	Тимариев	<i>[Signature]</i>
Рук. ер.	Пристинский	<i>[Signature]</i>
Разработ.	Гайдаш	<i>[Signature]</i>
Провер.	Пристинский	<i>[Signature]</i>
И. контр.	Пристинский	<i>[Signature]</i>

т.п. 124-87-15187

ИМ1.1-1

65-кв 12,13,14-этажной дом
со стенами из кирпича

Средств	Масса	Масштаб
р		

Лист 33 Листа 6

ДРБАСОСГРЖДАНПРОЕКТ
г. ДОНЕЦК

Каркасы КП-1 ÷ КП7

Формат	Зона	Поз.	Обозначение	Наименование	Кол.	примечание
				КП 8		
			ИМ 1.1-1 лист 53	Сборочный чертеж		
				Сборочные единицы:		
		1	ИМ 1.1-1 лист 55	Каркас плоский К15	3	8,7 кг
				Детали:		
		2	ГОСТ 5781-82	Стержень стл ф ВАТ L-430	12	0,13 кг
				Масса стали		28,14 кг
				КП 9		
			ИМ 1.1-1 лист 53	Сборочный чертеж		
				Сборочные единицы:		
		1	ИМ 1.1-1 лист 55	Каркас плоский К17	3	8,14 кг
				Детали:		
		2	ГОСТ 5781-82	Стержень стл ф ВАТ L-430	12	0,13 кг
				Масса стали		26,46 кг
				КП 10		
			ИМ 1.1-1 лист 53	Сборочный чертеж		
				Сборочные единицы:		
		1	ИМ 1.1-1 лист 55	Каркас плоский К20	3	5,64 кг
				Детали:		
		2	ГОСТ 5781-82	Стержень стл ф ВАТ L-530	8	0,31 кг
				Масса стали		18,60 кг
				КП 11		
			ИМ 1.1-1 лист 53	Сборочный чертеж		
				Сборочные единицы:		
		1	ИМ 1.1-1 лист 55	Каркас плоский К7	3	14,62 кг
				Детали:		
		2	ГОСТ 5781-82	Стержень стл ф ВАТ L-330	20	0,13 кг
				Масса стали		26,60 кг

Формат	Зона	Поз.	Обозначение	Наименование	Кол.	примечание
				КП 12		
			ИМ 1.1-1 лист 53	Сборочный чертеж		
				Сборочные единицы:		
		1	ИМ 1.1-1 лист 55	Каркас плоский К10	3	13,14 кг
				Детали:		
		2	ГОСТ 5781-82	Стержень стл ф ВАТ L-330	18	0,13 кг
				Масса стали		41,76 кг
				КП 13		
			ИМ 1.1-1 лист 53	Сборочный чертеж		
				Сборочные единицы:		
		1	ИМ 1.1-1 лист 55	Каркас плоский К18	3	7,82 кг
				Детали:		
		2	ГОСТ 5781-82	Стержень стл ф ВАТ L-330	10	0,13 кг
				Масса стали		24,78 кг
				КП 14		
			ИМ 1.1-1 лист 53	Сборочный чертеж		
				Сборочные единицы:		
		1	ИМ 1.1-1 лист 55	Каркас плоский К19	3	6,62 кг
				Детали:		
		2	ГОСТ 5781-82	Стержень стл ф ВАТ L-330	10	0,13 кг
				Масса стали		21,16 кг

ИМ В НТДЛ, Дробильно-сортировочный цех № 1

Исч. вкл.	Исполнитель	ИМ 1.1-1
Ек. конст.	Полышин	ИМ 1.1-1
ГАП	Витязев	ИМ 1.1-1
ГИП	Пыльковский	ИМ 1.1-1
Рж. эр.	Притыцкий	ИМ 1.1-1
Разреш.	Гусидан	ИМ 1.1-1
Директор	Притыцкий	ИМ 1.1-1
И. м. 124-87-151.87		ИМ 1.1-1
85-кв. 12, 13, 14 эт. жилой дом		Станд. Масса
80 стенами из кирпича		Масса стл
Каркасы КП 8 + КП 14		Лист 39
		Лист 10 б
		ДОНБАСГРАЖДПРОЕКТ
		г. Донецк

9650/4

Сборочный лист №3	Обознач	Наименование	Мат.	Примечание
		КЛ15		
	УМ 1.1-1	лист 53 Сборочный чертёж		
		Сборочные единицы:		
1	УМ 1.1-1	лист 55 Каркас плоский К29	Э	5,8 кг
		Детали:		
2	ГОСТ 5781-82	Стерж. отв. Ф8xL 6-330	6	0,13 кг
		Масса стали		12,18 кг
		КЛ16		
	УМ 1.1-1	лист 53 Сборочный чертёж		
		Сборочные единицы:		
1	УМ 1.1-1	лист 55 Каркас плоский К2	4	19,12 кг
		Детали:		
2	ГОСТ 5781-82	Стерж. отв. Ф8xL 6-340	58	0,33 кг
		Масса стали		87,62 кг
		КЛ17		
	УМ 1.1-1	лист 53 Сборочный чертёж		
		Сборочные единицы:		
1	УМ 1.1-1	лист 55 Каркас плоский К4	4	15,3 кг
		Детали:		
2	ГОСТ 5781-82	Стерж. отв. Ф8xL 6-340	52	0,33 кг
		Масса стали		78,36 кг
		КЛ18		
	УМ 1.1-1	лист 53 Сборочный чертёж		
		Сборочные единицы:		
1	УМ 1.1-1	лист 55 Каркас плоский К5	4	14,98 кг
		Детали:		
2	ГОСТ 5781-82	Стерж. отв. Ф8xL 6-340	49	0,33 кг
		Масса стали		76,09 кг

9650/4

Сборочный лист №3	Обозначение	Наименование	Мат.	Примечание
		КЛ19		
	УМ 1.1-1	лист 53 Сборочный чертёж		
		Сборочные единицы:		
1	УМ 1.1-1	лист 55 Каркас плоский К8	4	14,62
		Детали:		
2	ГОСТ 5781-82	Стерж. отв. Ф8xL 6-340	48	0,33 кг
		Масса стали		74,32
		КЛ20		
	УМ 1.1-1	лист 53 Сборочный чертёж		
		Сборочные единицы:		
1	УМ 1.1-1	лист 55 Каркас плоский К12	4	10,62 кг
		Детали:		
2	ГОСТ 5781-82	Стерж. отв. Ф8xL 6-340	35	0,33 кг
		Масса стали		54,03 кг
		КЛ21		
	УМ 1.1-1	лист 53 Сборочный чертёж		
		Сборочные единицы:		
1	УМ 1.1-1	лист 55 Каркас плоский К16	4	8,3 кг
		Детали:		
2	ГОСТ 5781-82	Стерж. отв. Ф8xL 6-340	28	0,33 кг
		Масса стали		43,24 кг

51

УМ 1.1-1 табл. 1 (сборочный лист) - 51

М.П. 124-87-157.87 УМ 1.1-1
 65-кб. 12, 14 14-эт. ж.-л.ой бол. со стеном 03 керт.ч.а.
 МАРКАСЫ КЛ 15 ÷ КЛ 21
 МАССА СТАЛИ
 ЛИСТЫ 35 Листов 3
 ДОБАВИТЬ РАЗДАВАННОВСЕ Р
 1 Д.У.И.Е.И.Р

Рисунки Этаж	Лист	Обозначение	Наименование	кол.	Приме- чение
			КП22		
		ИМ 1.1-1 лист 53	Сборочный чертёж		
			Сборочные единицы:		
1		ИМ 1.1-1 лист 55	Корпус плоский К14	4	9,30 кг
			Детали:		
2		ГОСТ 5781-82	Стерж. отв. ф8хЛ 6-340	30	0,23 кг
			Масса стали		49,78 кг
			КП23		
		ИМ 1.1-1 лист 53	Сборочный чертёж		
			Сборочные единицы:		
1		ИМ 1.1-1 лист 55	Корпус плоский К11	4	11,18 кг
			Детали:		
2		ГОСТ 5781-82	Стерж. отв. ф8хЛ 6-960	37	0,38 кг
			Масса стали		58,78 кг
			КП24		
		ИМ 1.1-1 лист 53	Сборочный чертёж		
			Сборочные единицы:		
1		ИМ 1.1-1 лист 55	Корпус плоский К21	4	4,30 кг
			Детали:		
2		ГОСТ 5781-82	Стерж. отв. ф8хЛ 6-960	15	0,38 кг
			Масса стали		22,90 кг
			КП25		
		ИМ 1.1-1 лист 53	Сборочный чертёж		
			Сборочные единицы:		
1		ИМ 1.1-1 лист 55	Корпус плоский К14	4	9,30 кг
			Детали:		
2		ГОСТ 5781-82	Стерж. отв. ф8хЛ 6-1060	32	0,42 кг
			Масса стали		50,84 кг
					965014

Рисунки Этаж	Лист	Обозначение	Наименование	кол.	Приме- чение
			КП 26		
		ИМ 1.1-1 лист 53	Сборочный чертёж		
			Детали:		
1		ГОСТ 5781-82	ф22хЛ 6-6720	2	20,05 кг
2		ГОСТ 6727-80	ф5 ВрІ 6-1330	16	0,19 кг
			Масса стали		43,14 кг
			КП27		
		ИМ 1.1-1 лист 54	Сборочный чертёж		
			Детали:		
1		ГОСТ 5781-82	ф10хЛ 6-1910	2	1,18 кг
2		ГОСТ 6727-80	ф5 ВрІ 6-1330	10	0,19 кг
			Масса стали		4,26 кг

Иван Филиппович, и Сергей Александрович

Иван Филиппович, Сергей Александрович
 ф.конт. 126-37-151.87
 65-кв. 12, 13, 14 эт. жи-
 лой дом со стенами
 из кирпича
 КАРКАС КП22 ÷ КП27

ИМ 1.1-1
 ф.конт. 126-37-151.87
 Р
 лист 36, лист 38
 ф.конт. 126-37-151.87
 ф.конт. 126-37-151.87

Код	Лист	Обозначение	Наименование	Лист	Примечание
			К1		
		ИМ1.1-1 лист 55	Сборочный чертёж		
			Детали:		
	1	ГОСТ 5781-82	Стерж отб ф12А11 L-600	2	6,04 кг
	2		Ф8А1 L-300	39	0,12 кг
			Масса стали		16,76 кг
			К2		
		ИМ1.1-1 лист 55	Сборочный чертёж		
			Детали:		
	1	ГОСТ 5781-82	Стерж отб ф12А11 L-600	2	6,04 кг
	2		Ф8А1 L-300	42	0,12 кг
			Масса стали		17,12 кг
			К3		
		ИМ1.1-1 лист 55	Сборочный чертёж		
			Детали:		
	1	ГОСТ 5781-82	Стерж отб ф12А11 L-600	2	6,04 кг
	2		Ф8А1 L-300	36	0,12 кг
			Масса стали		15,60 кг
			К4		
		ИМ1.1-1 лист 55	Сборочный чертёж		
			Детали:		
	1	ГОСТ 5781-82	Стерж отб ф12А11 L-600	2	5,37 кг
	2		Ф8А1 L-300	38	0,12 кг
			Масса стали		15,30 кг
			К5		
		ИМ1.1-1 лист 55	Сборочный чертёж		
			Детали:		

Код	Лист	Обозначение	Наименование	Лист	Примечание
	1	ГОСТ 5781-82	Стерж отб ф12А11 L-500	2	5,15 кг
	2		Ф8А1 L-300	39	0,12 кг
			Масса стали		14,98 кг
			К6		
		ИМ1.1-1 лист 55	Сборочный чертёж		
			Детали:		
	1	ГОСТ 5781-82	Стерж отб ф12А11 L-500	2	5,15 кг
	2		Ф8А1 L-300	32	0,12 кг
			Масса стали		14,14 кг
			К7		
		ИМ1.1-1 лист 55	Сборочный чертёж		
			Детали:		
	1	ГОСТ 5781-82	Стерж отб ф12А11 L-500	2	5,15 кг
	2		Ф8А1 L-300	36	0,12 кг
			Масса стали		14,62 кг
			К8		
		ИМ1.1-1 лист 55	Сборочный чертёж		
			Детали:		
	1	ГОСТ 5781-82	Стерж отб ф12А11 L-500	2	5,03 кг
	2		Ф8А1 L-300	38	0,12 кг
			Масса стали		14,62 кг

ИЗДАТЕЛЬСТВО
ЛЕНИНСКИЙ
ГПР
ГП
ГП
ГП
ГП
ГП
ГП
ГП

т.п. 124-87-15187

ИМ1.1-1

65-кб. 12, 13, 14 - зп.

милый дом со стенами
из кирпича.

листья масса пластины

р

лист 57 лист 02

КАРКАСЫ К1 ÷ К8

конструкция и проект

Г. А. П. П. П.

Код	Экз.	Лист	Обозначение	Наименование	Гор.	Дим. нине
			УМ 1.1-1	лист 55 Сборочный чертёж		
				К9		
				АСТАЛУ:		
	1		ГОСТ 5781-82	Стерж. отб. ф12мм L=560	2	0,07 кг
	2			Ф8АІ L=300	31	0,12 кг
				МАССА СТАЛИ		0,19 кг
			УМ 1.1-1	лист 55 Сборочный чертёж		
				К10		
				АСТАЛУ:		
	1		ГОСТ 5781-82	Стерж. отб. ф12мм L=570	2	0,07 кг
	2			Ф8АІ L=300	30	0,12 кг
				МАССА СТАЛИ		0,19 кг
			УМ 1.1-1	лист 55 Сборочный чертёж		
				К11		
				АСТАЛУ:		
	1		ГОСТ 5781-82	Стерж. отб. ф12мм L=400	2	0,05 кг
	2			Ф8АІ L=300	29	0,12 кг
				МАССА СТАЛИ		0,17 кг
			УМ 1.1-1	лист 55 Сборочный чертёж		
				К12		
				АСТАЛУ:		
	1		ГОСТ 5781-82	Стерж. отб. ф12мм L=400	2	0,05 кг
	2			Ф8АІ L=300	28	0,12 кг
				МАССА СТАЛИ		0,17 кг
			УМ 1.1-1	лист 55 Сборочный чертёж		
				К13		

Код	Экз.	Лист	Обозначение	Наименование	Гор.	Примечание
				АСТАЛУ:		
	1		ГОСТ 5781-82	Стерж. отб. ф12мм L=400	2	0,05 кг
	2			Ф8АІ L=300	25	0,12 кг
				МАССА СТАЛИ		0,17 кг
			УМ 1.1-1	лист 55 Сборочный чертёж		
				К14		
				АСТАЛУ:		
	1		ГОСТ 5781-82	Стерж. отб. ф12мм L=380	2	0,05 кг
	2			Ф8АІ L=300	22	0,12 кг
				МАССА СТАЛИ		0,17 кг
			УМ 1.1-1	лист 55 Сборочный чертёж		
				К15		
				АСТАЛУ:		
	1		ГОСТ 5781-82	Стерж. отб. ф12мм L=350	2	0,05 кг
	2			Ф8АІ L=300	20	0,12 кг
				МАССА СТАЛИ		0,17 кг
			УМ 1.1-1	лист 55 Сборочный чертёж		
				К16		
				АСТАЛУ:		
	1		ГОСТ 5781-82	Стерж. отб. ф12мм L=300	2	0,05 кг
	2			Ф8АІ L=300	22	0,12 кг
				МАССА СТАЛИ		0,17 кг

Указание: Изменить и внести в чертёж.

НАЧ. ЛИН. И ПЛОЩАДИ
ГЛАВ. ИНЖЕНЕР
ГЛАВ. ИНЖЕНЕР
ГЛАВ. ИНЖЕНЕР
РУК. 20
РАЗРАБ. ГЛАВ. ИНЖЕНЕР
ПРОБЕР. ГЛАВ. ИНЖЕНЕР

И. П. 124-87-151 87
ИМ. 1.1-1
БД-кв. 12, 13, 14 эт.
жилой дом со ступенями
из кирпича
Лист 30 Лист 30
КАРКАСЫ К9 - К16
ДОНБАССРАЖДИПРОЕК
Г. ДОНЕЦК

9650/4

Инв. № 10001, Днепропетровск, ул. Дзержинского, 10

Формат	Дата	№ п/п	Обозначение	Наименование	Кол.	Примечание
			ИМ 1.1-1	лист 55		Сборочный чертеж
				Детали:		
		1	ГОСТ 5181-82	стерж. отб. ф12AIII L=3300	2	2.93 кг
				ФВАТ L=300	19	0.12 кг
				Масса стали		8.14 кг
			ИМ 1.1-1	лист 55		Сборочный чертеж
				Детали:		
		1	ГОСТ 5181-82	стерж. отб. ф12AIII L=3060	2	2.71 кг
		2		ФВАТ L=300	20	0.12 кг
				Масса стали		7.82 кг
			ИМ 1.1-1	лист 55		Сборочный чертеж
				Детали:		
		1	ГОСТ 5181-82	стерж. отб. ф12AIII L=2860	2	2.53 кг
		2		ФВАТ L=300	15	0.12 кг
				Масса стали		6.82 кг
			ИМ 1.1-1	лист 55		Сборочный чертеж
				Детали:		
		1	ГОСТ 5181-82	стерж. отб. ф12AIII L=2300	2	2.04 кг
				ФВАТ L=300	13	0.12 кг
				Масса стали		5.64 кг

3650/4

Формат	Дата	№ п/п	Обозначение	Наименование	Кол.	Примечание
			ИМ 1.1-1	лист 55		Сборочный чертеж
				Детали:		
		1	ГОСТ 5181-82	стерж. отб. ф12AIII L=1680	2	1.49 кг
				ФВАТ L=300	11	0.12 кг
				Масса стали		1.50 кг
			ИМ 1.1-1	лист 55		Сборочный чертеж
				Детали:		
		1.	ГОСТ 5181-82	стерж. отб. ф12AIII L=1460	2	1.30 кг
		2.		ФВАТ L=300	10	0.12 кг
				Масса стали		3.80 кг
			ИМ 1.1-1	лист 55		Сборочный чертеж
				Детали:		
		1	ГОСТ 5181-82	стерж. отб. ф12AIII L=2440	2	2.17 кг
		2		ФВАТ L=300	11	0.12 кг
				Масса стали		5.66 кг

55

Нач. Апп. Пальшин Г.В.П. Вигд. ряз. Г.В.П. Пимарчук Рук. зр. Пристинский Эксперт. Гайденко Проект. Пристинский	И	т.п. 124-87-151.87	ИМ 1.1-1			
	Л		65-кб. 12,13,14-этаж. дом со стенами из кирпича	Стальной	Масса	Масштаб
	В		Каркасы К17 ÷ К23	р	лист 39	лист 6б
	П			ДОНБАССГРАЖДАНПРОЕКТ г. ДОНЕЦК		

Корр. лист	Лист	Поз.	Обозначение	Наименование	Кол.	Примечание
			ИМ1.1-1 лист 30	К24 Сборочный чертеж Детали:		
	1		ГОСТ 5781-82	Стержень от ф8ВрТ L=2950	1	1 ПКг
	2		ГОСТ 6727-80	ф4ВрТ L=200	1	0,02 кг
				ф4ВрТ L=2950	30	0,43 кг
				Масса стали		2,20 кг
			ИМ1.1-1 лист 54	К25 Сборочный чертеж Детали:		
	1		ГОСТ 5781-82	Стержень от ф20ВрТ L=6250	1	15,4 кг
	2		ГОСТ 6727-80	ф5ВрТ L=6250	1	0,90 кг
	3		ГОСТ 5781-82	ф6ВТ L=480	33	0,11 кг
				Масса стали		19,97 кг
			ИМ1.1-1 лист 30	К26 Сборочный чертеж Детали:		
	1		ГОСТ 6727-80	Стержень от ф5ВрТ L=2350	2	0,34 кг
	2			ф4ВрТ L=200	24	0,02 кг
				Масса стали		1,16 кг
			ИМ1.1-1 лист 30	К27 Сборочный чертеж Детали:		
	1		ГОСТ 6727-80	Стержень от ф5ВрТ L=3850	2	0,56 кг
	2			ф4ВрТ L=200	39	0,02 кг
				Масса стали		1,90 кг

Корр. лист	Лист	Поз.	Обозначение	Наименование	Кол.	Примечание
			ИМ1.1-1 лист 30	К28 Сборочный чертеж Детали:		
	1		ГОСТ 6727-80	Стержень от ф5ВрТ L=1400	2	0,20 кг
	2			ф5ВрТ L=250	8	0,04 кг
				Масса стали		0,12 кг
			ИМ1.1-1 лист 30	К29 Сборочный чертеж Детали:		
	1		ГОСТ 6727-80	Стержень от ф5ВрТ L=4150	2	0,60 кг
	2			ф5ВрТ L=340	7	0,05 кг
				Масса стали		1,55 кг
			ИМ1.1-1 лист 30	К30 Сборочный чертеж Детали:		
	1		ГОСТ 6727-80	Стержень от ф5ВрТ L=4150	2	0,60 кг
	2			ф5ВрТ L=390	7	0,06 кг
				Масса стали		1,62 кг

Удобрения: Раствор гипосульфита № 1

9650/4

Нач. вып.	Полетинский	4/81	т.п. 124-87-151.87	ИМ1.1-1			
Б.к. канц.	Пальшин	1/82					
Г.А.П.	Виде-ревич	1/82					
Г.И.П.	Тимаричев	1/82					
Руч. зр.	Полетинский	1/82					
Разраб.	Ситникова	1/82	65-нб 12,13,14 эт. жилой дом со стенами из кирпича	Стальной	Масса	Мощность	
Провер.	Полетинский	1/82					Р
Н.В.Ита			Каркасы К24-К30	Лист 40	Листов	ДОНБАСССТРОЙДАНПРОЕКТ	
				г. Донецк			

Формат Зона	Поз.	Обозначение	Наименование	Кол.	Приме- чание
			К31		
		ИМ 1.1-1 лист 30	Сборочный чертеж		
			Детали:		
	1	ГОСТ 6121-80	Стерж. отл ф4брТ L=770	2	0,07кг
	2		ф4брТ L=140	8	0,01кг
			Масса стали		0,22кг
			К32		
		ИМ 1.1-1 лист 54	Сборочный чертеж		
			Детали:		
	1	ГОСТ 5181-82	Стерж. отл ф120ш L=2280	1	2,02кг
	2		ф5ш L=2280	1	0,51кг
	3		ф5АТ L=270	18	0,06кг
			Масса стали		3,61кг
			К33		
		ИМ 1.1-1 лист 54	Сборочный чертеж		
			Детали:		
	1	ГОСТ 5181-82	Стерж. отл ф18ш L=2930	2	5,85кг
	2		ф8ш L=2930	1	0,65кг
	3		ф8АТ L=270	22	0,06кг
			Масса стали		13,61кг
			К34		
		ИМ 1.1-1 лист 30	Сборочный чертеж		
			Детали:		
	1	ГОСТ 5181-82	Стерж. отл ф8ш L=6720	2	2,65кг
	2	ГОСТ 6121-80	ф5брТ L=220	11	0,02кг
			Масса стали		5,65кг

Формат Зона	Поз.	Обозначение	Наименование	Кол.	Приме- чание
			К35		
		ИМ 1.1-1 лист 54	Сборочный чертеж		
			Детали:		
	1	ГОСТ 5181-82	Стерж. отл ф8ш L=5200	1	2,05кг
	2		ф8ш L=340	1	1,35кг
	3		ф12ш L=2390	1	2,12кг
	4	ГОСТ 6121-80	ф4брТ L=200	14	0,02кг
	5	ГОСТ 5181-82	ф8ш L=500	6	0,20кг
	6		ф8ш общ. длина 370		1,46кг
			Масса стали		8,46кг
			К36		
		ИМ 1.1-1 лист 30	Сборочный чертеж		
			Детали:		
	1	ГОСТ 5181-82	Стерж. отл ф10ш L=2020	2	1,25кг
	2	ГОСТ 6121-80	ф5брТ L=220	4	0,02кг
			Масса стали		2,63кг
			К37		
		ИМ 1.1-1 лист 54	Сборочный чертеж		
			Детали:		
	1	ГОСТ 6121-80	Стерж. отл ф5брТ L=1660	1	0,24кг
	2		ф5брТ L=1630	1	0,23кг
	3		ф5брТ общ. длина 420		0,60кг
			Масса стали		1,07кг

Лист 1/1 из 1 листа

9650/4

Лич. арх. пристык Сп. констр. пристык ГАП Вигорачев ГУП Тимарисов Рук. зр. Пристинский Разработ. Пристинский Провер. Пристинский	м.п. 124-82-157.87 65-кв 12,13,14-эт. жилой дом со стенами из кирпича Каркасы К31 + К37	ИМ 1-1 Студия Масса Массив лист 4/1 лист 6/6 ДИПЛОМ ПРОЕКТ Г. ДОНЕЦК
--	--	--

Элемент	Зона	Пос.	Обозначение	Наименование	Кол.	Примечание
				К 38		
			ИМ 1.1-1 лист 54	Сборочный чертеж Детали:		
1			ГОСТ 6727-80	Отд стерж ф5ВрТ L=2040	1	0,29 кг
2			ГОСТ 5781-82	φ16А III L=2020	1	3,19 кг
3				φ6А III L=350	6	0,08 кг
4				φ8А III <small>общая длина 1025</small>		0,29 кг
				Масса стали		4,25 кг
				К 39		
			ИМ 1.1-1 лист 54	Сборочный чертеж Детали:		
1			ГОСТ 5781-82	Отд стерж ф8А III L=4660	1	1,03 кг
2			ГОСТ 6727-80	φ5ВрТ L=4660	1	0,67 кг
3				φ5ВрТ L=200	36	0,05 кг
				Масса стали		2,78 кг
				К 40		
			ИМ 1.1-1 лист 54	Сборочный чертеж Детали:		
1			ГОСТ 5781-82	Отд стерж ф8А III L=2440	1	0,96 кг
2			ГОСТ 6727-80	φ6ВрТ L=2440	1	0,35 кг
3				φ6ВрТ L=205	19	0,03 кг
				Масса стали		1,88 кг
				СП1		
			ИМ 1.1-1 лист 54	Сборочный чертеж Детали:		
1			ГОСТ 6727-80	Отд стерж ф4ВрТ L=1420	3	0,13 кг
2				φ4ВрТ L=190	8	0,02 кг
				Масса стали		0,56 кг

Элемент	Зона	Пос.	Обозначение	Наименование	Кол.	Примечание
				СП 2		
			ИМ 1.1-1 лист 54	Сборочный чертеж		
1			ГОСТ 6727-80	Отд стерж ф4ВрТ L=2200	3	0,20 кг
2				φ4ВрТ L=300	11	0,05 кг
				Масса стали		0,93 кг

Шаб. №010. Подпись и дата. Электрон. № 4

Уч. лит	Полсталь	К 100	ИМ 1.1-1 м.п. 124-87-151.07 65-кв. 12.13.14-эт филой дом со стенами из кирпича Каркасы К38÷К40. Сетки втулые СП1, СП2.	Отдел	Масса	Масштаб
Контр	Польшин	100		Р		
СВП	Видерман	100		Лист #2	Листов	
СВП	Пыльниц	100		ДОНБАССТАЛЬПРОЕКТ г ДОНЕЦК		
Резерв	Ситченко	100				

5650/4

Формат	Этаж	Проз.	Объяснение	Наименование	Кол.	Примечание
	2		ГОСТ 5181-82	Ф В А Т L=1400	5	0.56 кг
	3			L=900	3	0.36 кг
	4			L=410	7	0.16 кг
	5			L=310	2	0.18 кг
				Масса стали		6.10 кг
				C1		
			ИМ 1.1-1 лист 56	Сборочный чертеж		
				Детали:		
	1		ГОСТ 6121-80	Стерж отб ф5ВрТ L=1920	4	0.28 кг
	2			ф6ВрТ L=560	10	0.08 кг
				Масса стали		1.92 кг
				C2		
			ИМ 1.1-1 лист 56	Сборочный чертеж		
				Детали:		
	1		ГОСТ 6121-80	Стерж отб ф5ВрТ L=4900	4	0.71 кг
	2			ф5ВрТ L=560	25	0.08 кг
				Масса стали		4.84 кг
				C3		
			ИМ 1.1-1 лист 56	Сборочный чертеж		
				Детали:		
	1		ГОСТ 5181-82	Стерж отб ф12АIII L=4160	3	3.69 кг
	2		ГОСТ 6121-80	ф5ВрТ L=770	42	0.11 кг
				Масса стали		15.69 кг
				C4		
			ИМ 1.1-1 лист 56	Сборочный чертеж		

Формат	Этаж	Проз.	Объяснение	Наименование	Кол.	Примечание
				Детали:		
	1		ГОСТ 5181-82	Стерж отб ф12АIII L=4160	3	3.69 кг
	2			ф12АIII L=1400	1	1.24 кг
	3		ГОСТ 6121-80	ф5ВрТ L=820	42	0.12 кг
				Масса стали		17.35 кг
				C5		
			ИМ 1.1-1 лист 56	Сборочный чертеж		
				Детали:		
	1		ГОСТ 6121-80	Стерж отб ф5ВрТ L=1160	5	0.17 кг
	2			ф5ВрТ L=880	6	0.13 кг
				Масса стали		1.63 кг
				C6		
			ИМ 1.1-1 лист 56	Сборочный чертеж		
				Детали:		
	1		ГОСТ 6121-80	Стерж отб ф5ВрТ L=3370	35	0.49 кг
	2			ф5ВрТ L=670	17	0.97 кг
				Масса стали		33.15 кг

Центральное проектное бюро

9650/4

Нов. дом
Г. Л. Кост
Г. А. П.
Г. И. П.
Р. К. З.
Р. В. С.
П. Р. С.

м.п. 124-87-151.87 ИМ 1.1-1

65-кв. 12, 13, 14-эт. жилой дом со стенами из кирпича

Арматурные сетки ФС-12; С1÷С6

Страна: Украина
Р
Масштаб
Лист 43 Листов
ДОНБАССТАЛЬПРОЕКТ
г. ДОНЕЦК

№ листа	№ листа	№ листа	Обозначение	Наименование	№ лист	Примечание
				С7		
	ИМ 1.1-1	лист 56		Сборочный чертеж Деталей:		
1	ГОСТ 5781-82		Стерж. отб. ф38мм L-3370	34	1,33кг	
2	ГОСТ 6727-80		ф58рГ L-6720	17	0,97кг	
			Масса стали		61,91кг	
				С8		
	ИМ 1.1-1	лист 56		Сборочный чертеж Деталей:		
1	ГОСТ 5781-82		Стерж. отб. ф38мм L-870	11	0,34кг	
2	ГОСТ 6727-80		ф58рГ L-2020	5	0,29кг	
			Масса стали		5,19кг	
				С9		
	ИМ 1.1-1	лист 56		Сборочный чертеж Деталей:		
1	ГОСТ 6727-80		Стерж. отб. ф58рГ L-870	11	0,13кг	
2			ф58рГ L-2020	5	0,25кг	
			Масса стали		2,38кг	
				С10		
	ИМ 1.1-1	лист 56		Сборочный чертеж Деталей:		
1	ГОСТ 5781-82		Стерж. отб. ф38мм L-870	5	0,39кг	
2	ГОСТ 6727-80		ф58рГ L-1420	2	0,20кг	
			Масса стали		3,30кг	
				С11		
	ИМ 1.1-1	лист 56		Сборочный чертеж		

№ листа	№ листа	№ листа	Обозначение	Наименование	№ лист	Примечание
				Деталей:		
1	ГОСТ 6727-80		Стерж. отб. ф58рГ L-870	5	0,13кг	
2			ф58рГ L-1420	8	0,20кг	
			Масса стали		2,25кг	
				С12		
	ИМ 1.1-1	лист 56		Сборочный чертеж Деталей:		
1	ГОСТ 5781-82		Стерж. отб. ф38мм L-1570	15	0,62кг	
2	ГОСТ 6727-80		ф58рГ L-2810	9	0,40кг	
			Масса стали		12,50кг	
				С13		
	ИМ 1.1-1	лист 56		Сборочный чертеж Деталей:		
1	ГОСТ 6727-80		Стерж. отб. ф58рГ L-1570	9	0,23кг	
2			ф58рГ L-2810	15	0,40кг	
			Масса стали		8,10кг	
				С14		
	ИМ 1.1-1	лист 56		Сборочный чертеж Деталей:		
1	ГОСТ 5781-82		Стерж. отб. ф38мм L-870	4	0,54кг	
2	ГОСТ 6727-80		ф38рГ L-800	13	0,04кг	
			Масса стали		2,68кг	

Упр. ин. тех. Подпись и штамп

ИМ ЛНА ТИНСКОЕ ШОУ
И КОМП. ПОЛЬСКИН Ш-4
ТАП ВУДЕРСОНА 3312
ГПН ЧИЛКОМЕ Ш-1
Бук. гр. ПРОКЛИМЕНКО Ш-1
РАЗВАБ СИДЯКА Ш-1
ПРОФ. ПРОКЛИМЕНКО Ш-1

м.п. 124-87-151.87

65-кв 12, 13, 14 эт.
ЖИЛОЙ ДОМ со стено-
миз из кирпича

Стены С7 = С14

ИМ 1.1-1	Лист № 49	24.02.2005
ДОБАВИТЬ РАДИАТОРЫ	г. ДОМ 45	

9650/4

Формат Зона	Поз.	Обозначение	Наименование	Кол.	Приме- чение масса в кг
			С 16		
		ИМ 1.1-1 лист 57	Сборочный чертеж		
			Детали:		
	1	гост 6727-80	φ 4 ВрТ L=1560	10	0.14
	2		L=510	31	0.05
			Масса стали	2.95	
			С 17		
		ИМ 1.1-1 лист 57	Сборочный чертеж		
			Детали:		
	1	гост 6727-80	φ 4 ВрТ L=1300	10	0.12
	2		L=510	26	0.05
			Масса стали	2.50	
			С 18		
		ИМ 1.1-1 лист 57	Сборочный чертеж		
			Детали:		
	1	гост 6727-80	φ 4 ВрТ L=4800	10	0.44
	2		L=510	96	0.05
			Масса стали	9.20	
			С 19		
		ИМ 1.1-1 лист 57	Сборочный чертеж		
			Детали:		
	1	гост 6727-80	φ 4 ВрТ L=630	8	0.06
	2		L=380	13	0.03
			Масса стали	0.87	
			С 20		
		ИМ 1.1-1 лист 57	Сборочный чертеж		
			Детали		

Формат Зона	Поз.	Обозначение	Наименование	Кол.	Приме- чение
	1	гост 6727-80	φ 4 ВрТ L=1560	10	0.14
	2		L=510	22	0.05
	3		L=1000	8	0.09
	4		L=380	10	0.03
			Масса стали	3.52	
			С 21		
		ИМ 1.1-1 лист 57	Сборочный чертеж		
			Детали:		
	1	гост 6727-80	φ 4 ВрТ L=1235	10	0.11
	2		L=510	16	0.05
	3		L=1000	8	0.09
	4		L=380	10	0.03
			Масса стали	2.92	
			С 15		
		ИМ 1.1-1 лист 56	Сборочный чертеж		
			Детали:		
	1	гост 6727-80	Отд. стерж φ 3 ВрТ L=2420	5	0.13 кг
	2		φ 3 ВрТ L=800	13	0.04 кг
			Масса стали	1.17 кг	

Инв. № табл. Подпись и дата Взам. инв. №

Нач. АИМ Павлишин
 Сл. конст. Павлишин
 ГАП Вигдергауз
 ГИП Тимощев
 Рук. з.р. Пристинский
 Разработ. Павлишин
 Провер. Пристинский

м.п. 124-87-151.87 ИМ 1.1-1

65 кв 12,13,14-эт. жилой дом со стенами из кирпича

Стены Масса Массив

Р

Лист 49 Лист 6

Сетки С15 ÷ С21

ДОНБАСГРАЖДАНПРОЕКТ г. ДОНЕЦК

9650/4

Формат	Зона	Год	Обозначение	Наименование	Мод.	Примечание
			ИМ 1.1-1 лист 57	Сборочный чертеж		
				Детали:		
	1		ГОСТ 6727-80	Ф4ВрТ L=1450	10	0.13
	2			L=510	41	0.05
	3			L=1615	10	0.16
				Масса стали	4.85	
			ИМ 1.1-1 лист 57	Сборочный чертеж		
				Детали:		
	1		ГОСТ 6727-80	Ф4ВрТ L=1480	10	0.14
	2			L=510	32	0.05
	3			L=1105	10	0.10
				Масса стали	4.0	
			ИМ 1.1-1 лист 57	Сборочный чертеж		
				Детали:		
	1		ГОСТ 6727-80	Ф4ВрТ L=1325	10	0.12
	2			L=510	38	0.05
	3			L=1615	10	0.15
				Масса стали	4.6	
			ИМ 1.1-1 лист 57	Сборочный чертеж		
				Детали:		
	1		ГОСТ 6727-80	Ф4ВрТ L=1200	10	0.11
	2			L=510	35	0.05
	3			L=1550	10	0.14
				Масса стали	4.25	

Формат	Зона	Год	Обозначение	Наименование	Мод.	Примечание
			ИМ 1.1-1 лист 57	Сборочный чертеж		
				Детали:		
	1		ГОСТ 6727-80	Ф4ВрТ L=1340	10	0.12
	2			L=510	14	0.05
	3			L=1130	13	0.10
	4			L=640	12	0.06
				Масса стали	3.92	
			ИМ 1.1-1 лист 57	Сборочный чертеж		
				Детали:		
	1		ГОСТ 6727-80	Ф4ВрТ L=1920	10	0.18
	2			L=510	12	0.05
	3			L=770	26	0.07
	4			L=1300	5	0.12
				Масса стали	4.82	
			ИМ 1.1-1 лист 57	Сборочный чертеж		
				Детали:		
	1		ГОСТ 6727-80	Ф4ВрТ L=1200	10	0.11
	2			L=510	18	0.05
	3			L=715	10	0.07
				Масса стали	2.7	

Нач. АИИ	Полосинский	
С.А. Кинез	Польшин	
С.А.П.	Вигдерман	
Г.И.П.	Пилимарчук	
Рык. гр.	Прилепский	
Розров.	Побленчук	
Протер.	Прилепский	
Н.К. Конт.	Присыпкин	

М.П. 124-87-151.87

ИМ 1.1-1

66 кв. 12, 13, 14-эт. жилой дом со стенами из кирпича

Сетки С22 ÷ С28

Донецкгражданпроект г. ДОНЕЦК

Масса: 66 кв. 12, 13, 14-эт. жилой дом со стенами из кирпича

9650/1

И.В. Коваленко

Формат	Зона	Лист	Обозначение	Наименование	Кол.	Примечание к табл. № 1
				С 29		
		ИМ 1.1-1 лист 57		Сборочный чертеж		
				Детали:		
	1	ГОСТ 6727-80	Ф 4ВрТ	L=3865	10	0.36
	2			L=510	69	0.05
	3			L=1000	8	0.09
	4			L=380	10	0.03
				Масса стали	8.07	
				С 30		
		ИМ 1.1-1 лист 57		Сборочный чертеж		
				Детали:		
	1	ГОСТ 6727-80	Ф 4ВрТ	L=4355	10	0.40
	2			L=510	79	0.05
	3			L=1000	8	0.09
	4			L=380	10	0.03
				Масса стали	8.97	
				С 31		
		ИМ 1.1-1 лист 57		Сборочный чертеж		
				Детали:		
	1	ГОСТ 6727-80	Ф 4ВрТ	L=640	10	0.06
	2			L=510	13	0.03
				Масса стали	0.99	
				С 32		
		ИМ 1.1-1 лист 57		Сборочный чертеж		
				Детали:		
	1	ГОСТ 6727-80	Ф 4ВрТ	L=900	36	0.08
				Масса стали	2.88	

Формат	Зона	Лист	Обозначение	Наименование	Кол.	Примечание
				С 33		
		ИМ 1.1-1 лист 57		Сборочный чертеж		
				Детали:		
	1	ГОСТ 6727-80	Ф 4ВрТ	L=1365	8	0.13
	2			L=380	46	0.03
	3			L=510	3	0.05
	4			L=2045	8	0.19
	5			L=575	2	0.05
				Масса стали	4.19	
				С 34		
		ИМ 1.1-1 лист 57		Сборочный чертеж		
				Детали:		
	1	ГОСТ 6727-80	Ф 4ВрТ	L=1480	8	0.14
	2			L=380	10	0.03
	3			L=510	29	0.05
	4			L=1485	10	0.14
	5			L=995	2	0.09
				Масса стали	4.45	

Шифр к табл. 1. Раздел 1.1. Взаимный

Исполнитель	Писаренко	м.п. 124-87-157.87 65 кв. 12,13,14-эт. жилого дома со стенами из кирпича	ИМ 1.1-1 Стальной Масса Машинный Р
Сл. впис	Пальшин		
ГАП	Вигбергач		
ГИП	Тимаручев		
Рук. гр.	Писаренко		
Разраб.	Писаренко	Лист 47 Лист 6	Донбассградпроект г. Донецк
Провер.	Писаренко		
И.контр.	Писаренко	Сетки С 29-34	

9650/4

Сурет Зона	Поз	Обозначение	Наименование	Мат.	Примечание Масса ед изм.
			с 35		
		ИМ 1.1-1 лист 57	Сборочный чертеж		
			Детали:		
1		гост 6727-80	Ф4ВрТ L=1380	8	0.13
2			L=380	20	0.03
3			L=510	10	0.03
4			L=1000	8	0.09
5			L=880	2	0.08
			Масса стали		3.02
			с 36		
		ИМ 1.1-1 лист 57	Сборочный чертеж		
			Детали:		
1		гост 6727-80	Ф4ВрТ L=1740	10	0.16
2			L=510	27	0.03
3			L=1000	8	0.09
4			L=380	10	0.03
			Масса стали		3.97
			с 37		
		ИМ 1.1-1 лист 57	Сборочный чертеж		
			Детали:		
1		гост 6727-80	Ф4ВрТ L=1000	10	0.09
2			L=510	35	0.08
3			L=1745	10	0.16
			Масса стали		4.35
			с 38		
		ИМ 1.1-1 лист 57	Сборочный чертеж		
			Детали:		
1		гост 6727-80	Ф4ВрТ L=1226	10	0.11

Сурет Зона	Поз	Обозначение	Наименование	Мат.	Примечание
	2	гост 6727-80	Ф4ВрТ L=510	24	0.05
	3		L=1000	10	0.09
			Масса стали		3.20
			с 39		
		ИМ 1.1-1 лист 57	Сборочный чертеж		
			Детали:		
1		гост 6727-80	Ф4ВрТ L=880	16	0.08
2			L=380	20	0.03
			Масса стали		1.88
			с 40		
		ИМ 1.1-1 лист 58	Сборочный чертеж		
			Детали:		
1		гост 6727-80	Ф4ВрТ L=2470	10	0.23
2			L=510	42	0.05
3			L=1480	8	0.14
4			L=380	20	0.03
			Масса стали		6.12
			с 45		
		ИМ 1.1-1 лист 58	Сборочный чертеж		
			Детали:		
1		гост 6727-80	Ф4ВрТ L=1430	14	0.13
2			L=510	41	0.03
			Масса стали		3.87

Нач. ЛМ: Пальшин
Сл. конс: Пальшин
Г.В.П. Вигдерман
С.В.П. Пимарич
Рык зр. Прилепкин
Разработ: Абелевич
Пробер: Прилепкин

М.П. 12/87-15/37

ИМ 1.1-1

65-кв 12,13,14-эт жилой дом
со стенами из кирпича

Стандия: Масса: Мокштар

Лист 29 Листов

Сетки с 35 - с 40,
с 45

ДОНБАССГРАЖДАНПРОЕКТ
г. ДОНЕЦК

9650/4

Формат Зона	Поз.	Обозначение	Наименование	Кол	Примечание
			<i>с 47</i>		
		<i>ИМ 1.1-1 лист 58</i>	<i>сборочный чертеж</i>		
			<i>детали</i>		
	<i>1</i>	<i>Гост 6727-80</i>	<i>Ф 4 ВрТ L = 1480</i>	<i>18</i>	<i>14</i>
	<i>2</i>		<i>L = 510</i>	<i>22</i>	<i>0.05</i>
	<i>3</i>		<i>L = 380</i>	<i>20</i>	<i>0.03</i>
			<i>Масса стали</i>	<i>4.22</i>	

Формат Зона	Поз.	Обозначение	Наименование	Кол	Примечание

Инв. № 124/87-15/87

5850/4

Ирч. Вал	Полянский	<i>В.В.</i>
Ся. Кенет	Полянский	<i>В.В.</i>
Г. Я. П.	Видергань	<i>В.В.</i>
Г. Я. П.	Пилимарчук	<i>В.В.</i>
Рук. гр.	Пилимарчук	<i>В.В.</i>
Разраб.	Дашевская	<i>В.В.</i>
Проект.	Полянский	<i>В.В.</i>
И. Касур	Полянский	<i>В.В.</i>

<i>м.п. 124-87-15/87</i>		ИМ 1.1-4	
65 кв. 12, 13, 14-эт. жилой дом со стенами из кирпича	Страна	Масса	Масштаб
	Р		
Сетка <i>с 47</i>	Лист 58 Листов		
	Архивное строительство г. Донецк		

Вариант	Этап	Лист	Обозначение	Наименование	Кол	Примечание
				ФС-1		
			ИМ1.1-1 лист 59	Сборочный чертёж		
				Детали:		
54	1		ГОСТ 5781-82	φ8AII L = 1610	8	0.64
54	2			L = 1420	4	0.56
54	3			L = 610	1	0.24
54	4			L = 510	8	0.20
				Масса стали		9.20кг.
				ФС-2		
			ИМ1.1-1 лист 59	Сборочный чертёж		
				Детали:		
54	1		ГОСТ 5781-82	φ8AII L = 1500	4	0.59
54	2			L = 1500	4	0.59
54	3			L = 510	4	0.20
54	4			L = 510	4	0.20
				Масса стали		6.32кг.
				ФС-3		
			ИМ1.1-1 лист 59	Сборочный чертёж		
				Детали:		
54	1		ГОСТ 5781-82	φ8AII h = 1700	3	0.67
54	2			L = 1400	3	0.55
54	3			L = 900	4	0.36
54	4			L = 510	2	0.20
54	5			L = 410	5	0.16
54	6			L = 310	2	0.12
				Масса стали		6.54кг.
				ФС-4		
			ИМ1.1-1 лист 59	Сборочный чертёж		
				Детали:		
54	1		ГОСТ 5781-82	φ8AII L = 1640	4	0.65

Вариант	Этап	Лист	Обозначение	Наименование	Кол	Примечание
54	2		ГОСТ 5781-82	φ8AII L = 1500	4	0.59
54	3			L = 510	4	0.20
54	4			L = 610	4	0.24
				Масса стали		6.72кг.
				ФС-5		
			ИМ1.1-1 лист 59	Сборочный чертёж		
				Детали:		
54	1		ГОСТ 5781-82	φ8AII L = 1400	3	0.55
54	2			L = 1400	3	0.55
54	3			L = 410	4	0.16
54	4			L = 410	4	0.16
				Масса стали		4.58кг.
				ФС-6		
			ИМ1.1-1 лист 59	Сборочный чертёж		
				Детали:		
54	1		ГОСТ 5781-82	φ8AII L = 1500	4	0.59
54	2			L = 1500	4	0.59
54	3			L = 510	4	0.20
54	4			L = 510	4	0.20
				Масса стали		6.32кг.

38.5074

Исполн.	Константинов	411	м.п. 124-87-151.89	ИМ1.1-1
Или контрол.	Пальшин	200		
Исполн.	Введенский	200	65 кв. 12, 13, 14-эт. жилой дом с/о стеном из кирпича.	Р
Исполн.	Томасов	200		
Исполн.	Иришников	200	Арматурные сетки ФС-1 + ФС-6	лист 59 листов
Исполн.	Розрадов	200		
Исполн.	Розрадов	200	ДОНБАССГРАЖДАН-ПРОЕКТ в. домык	
Исполн.	Проворов	200		
Исполн.	Иришников	200		

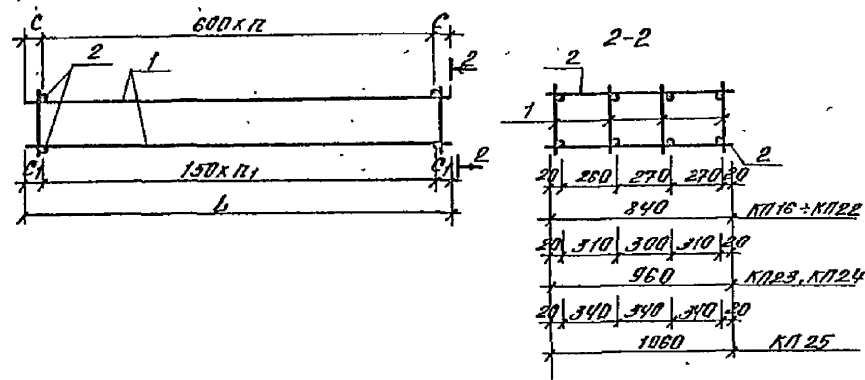
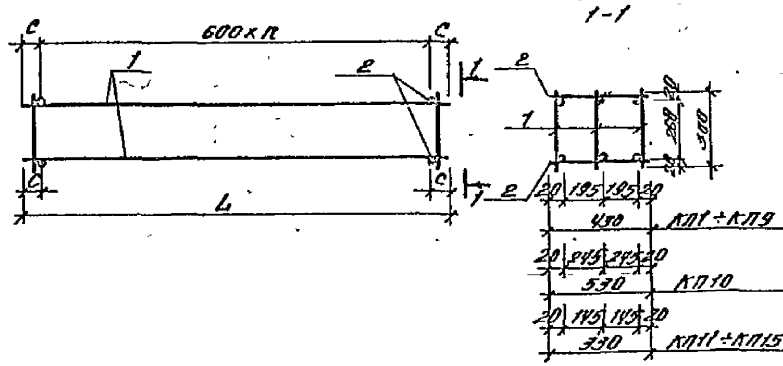
Формат	Зона	Лист	Обозначение	Наименование	Лист	Примечание
			ИМ1.1-1 лист 59	ФС-7 СБОРОЧНЫЙ ЧЕРТЕЖ		
				Детали:		
Б4	1	ГОСТ 5781-82	ФВРГ L = 1400	4	0.55	
Б4	2		L = 1500	3	0.59	
Б4	3		L = 510	4	0.20	
Б4	4		L = 410	4	0.16	
			Масса стали		5,4кг	
			ИМ1.1-1 лист 59	ФС-8 СБОРОЧНЫЙ ЧЕРТЕЖ		
				Детали:		
Б4	1	ГОСТ 5781-82	ФВРГ L = 1370	4	0.54	
Б4	2		L = 1370	4	0.54	
Б4	3		L = 510	3	0.20	
Б4	4		L = 610	3	0.24	
			Масса стали		5,64кг	
			ИМ1.1-1 лист 59	ФС-9 СБОРОЧНЫЙ ЧЕРТЕЖ		
				Детали:		
Б4	1	ГОСТ 5781-82	ФВРГ L = 1500	4	0.59	
Б4	2		L = 1600	4	0.63	
Б4	3		L = 1000	1	0.40	
Б4	4		L = 610	2	0.24	
Б4	5		L = 510	6	0.20	
			Масса стали		6,96кг	

Формат	Зона	Лист	Обозначение	Наименование	Лист	Примечание
			ИМ1.1-1 лист 59	ФС-10 СБОРОЧНЫЙ ЧЕРТЕЖ		
				Детали:		
Б4	1	ГОСТ 5781-82	ФВРГ L = 1400	3	0.55	
Б4	2		L = 1500	3	0.59	
Б4	3		L = 900	1	0.36	
Б4	4		L = 510	2	0.20	
Б4	5		L = 410	6	0.16	
			Масса стали		5,14кг	
			ИМ1.1-1 лист 59	ФС-11 СБОРОЧНЫЙ ЧЕРТЕЖ		
				Детали:		
Б4	1	ГОСТ 5781-82	ФВРГ L = 2400	4	0.95	
Б4	2		L = 1500	3	0.59	
Б4	3		L = 510	8	0.20	
Б4	4		L = 410	4	0.16	
			Масса стали		7,81кг	
			ИМ1.1-1 лист 59	ФС-12 СБОРОЧНЫЙ ЧЕРТЕЖ		
				Детали:		
Б4	1	ГОСТ 5781-82	ФВРГ L = 1700	3	0.67	

9650/4 68

Нач.проект. Инженер	И.И.И.	м.п. 124-87-151.87 65-кв. 12,13,14-эт. жилой дом со стенами из кирпича.	ИМ1.1-1	
Пр.инженер	П.П.П.		Общая масса	Максимальная
С.пр.	С.С.С.		ρ	
Г.пр.	Г.Г.Г.		Лист 52	Лист 66
Рук.вр.	Р.Р.Р.		Арматурные сетки	
Разраб.	Р.Р.Р.	ФС-7 ÷ ФС-12		
Провер.	П.П.П.	Донбассрайбюропроект 2.Донецк		
Машин.	М.М.М.			

ИЗДАНИЕ 1987г. 1 лист

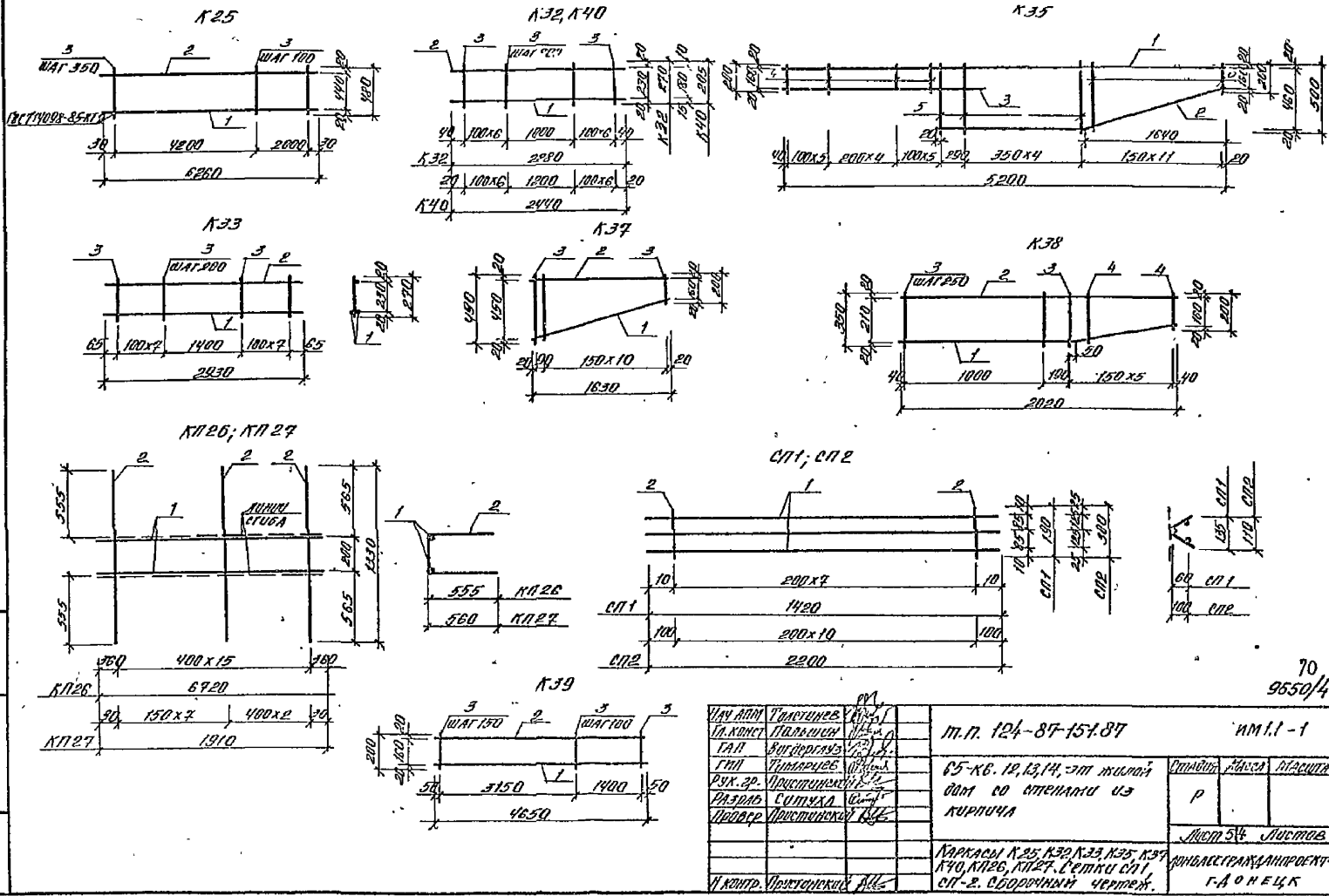


МАРКА	L	n	n _г	e	C _г	МАССА, КГ
КП 1	6800	11		100		54.36
КП 2	6350	10		175		50.54
КП 3	6050	10		25		49.64
КП 4	5800	9		200		48.32
КП 5	5660	9		230		44.74
КП 6	4090	6		245		33.16
КП 7	3750	6		75		30.28
КП 8	3550	5		275		28.74
КП 9	3300	5		150		26.46
КП 10	2300	3		250		18.60
КП 11	5300	9		200		46.46
КП 12	5370	8		235		41.76
КП 13	5050	4		325		24.76
КП 14	2850	4		225		21.16
КП 15	1460	2		130		12.18
КП 16	6800	11	45	100	25	87.62
КП 17	6050	10	40	25	25	78.36
КП 18	5800	9	38	200	50	78.09
КП 19	5650	9	37	130	55	74.32
КП 20	4090	6	27	245	20	54.03
КП 21	3300	5	21	150	75	43.24
КП 22	3750	6	22	75	75	47.76
КП 23	4350	7	28	65	65	58.78
КП 24	1630	2	11	240	15	22.90
КП 25	3750	6	24	75	75	50.64

ИЗВ. ПОД	ИЗДАНИЕ	Лист	№ п. 124-87-151.87		ИМ. 1.1-1	
И. ПИИ	ПОЛНОВИД	№ 3	65 кв. 12, 13, 14-эт. жилой		СТАВКА	КЛАСС
Г. А. П.	В. И. В. С. С. В. С.	№ 1			Р	КЛАСС
Г. И. П.	В. И. В. С. С. В. С.	№ 1	БОЛТ со стержнем из		Листов	
Р. И. С. З.	П. И. В. С. С. В. С.	№ 1			Листов	
Р. А. В. А. В.	Г. А. И. В. С. С. В. С.	№ 1	КАРКАС пространствен-		ДОБАВЛЕНИЕ ПРЕД.	
Провер.	Проектировщик	№ 1			ный КП1+КП25.	
			СБОРОЧНЫЙ ЧЕРТЕЖ.			

9650/4

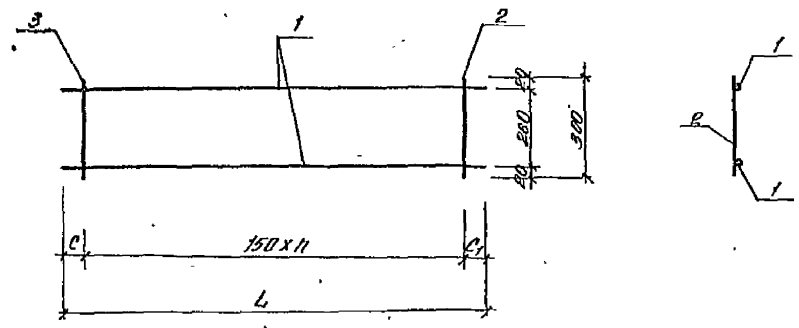
ИЗВ. ПОД
И. ПИИ
Г. А. П.
Г. И. П.
Р. И. С. З.
Р. А. В. А. В.
Провер.



Число и провалы стропильных ног
 Число и провалы стропильных ног

70
9650/4

Исполнитель	М.П. 124-87-15487	ИМ.1.1-1
Проектировщик	65-кв. 12, 13, 14, 3-й этаж	Состав
Проверщик	дом со стенами из кирпича	Масштаб
Специалист		Лист 5/6
Инженер		Листов
Архитектор		Инженер-строитель
Мастер		Г.А. ОН ЕЦК

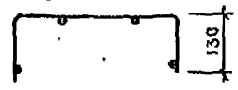
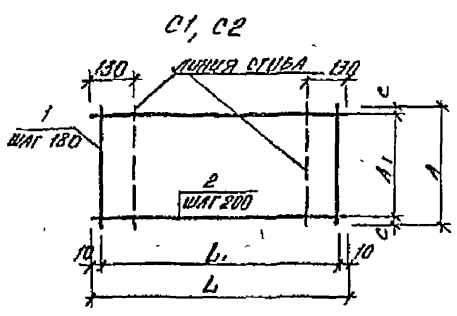


МАРКА	L	C	C ₁	n	МАССА КГ
K1	6800	550	550	38	16,76
K2	6800	50	600	41	77,12
K3	6350	550	550	35	16,60
K4	6050	20	480	37	15,30
K5	5800	50	50	38	14,98
K6	6300	575	575	31	14,14
K7	5300	50	500	35	14,62
K8	5660	55	55	37	14,62
K9	5660	530	530	30	13,73
K10	5370	510	510	29	13,14
K11	4330	65	65	28	11,18
K12	4090	20	20	27	10,62
K13	4090	20	470	24	10,26
K14	3750	50	550	21	9,30
K15	3550	100	600	19	8,70
K16	3300	75	75	21	8,50
K17	3300	50	550	18	8,14
K18	3050	35	85	19	7,82
K19	2850	525	525	12	6,62
K20	2300	20	480	12	5,64
K21	1680	90	90	10	4,30
K22	1460	55	55	9	3,80
K23	2440	520	420	11	5,66

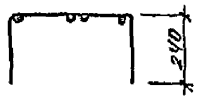
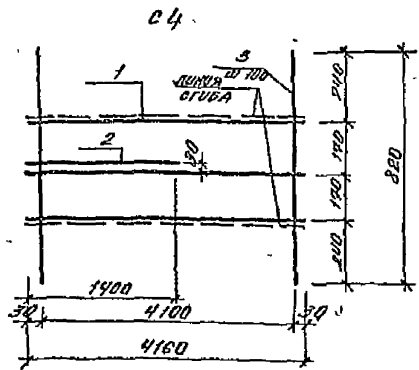
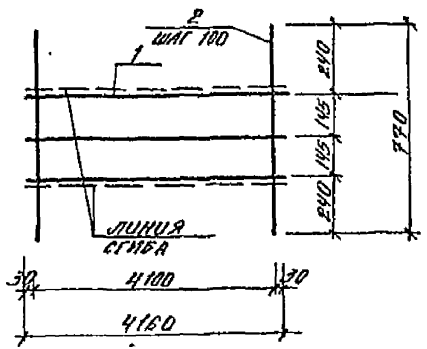
71
9650/4

Итого 11 марок. Изготовлено в заводском исполнении

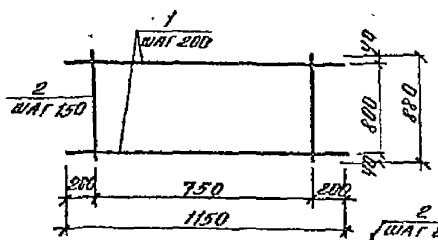
Нач. арх. Прохорова	Инж. В. В. В.	м.п. 124-87-151.87	ИМ.1.1 - 1		
Ил. конст. Прохорова	Инж. В. В. В.		65-кв 12, 13, 14-эт. жилой дом со ступенями из кирпича.	Старый	Масса
ГАП Прохорова	Инж. В. В. В.	Кирпач Подольский К1 + К23		Р	Лист 55
ГИИ Прохорова	Инж. В. В. В.		Обс.ручной чертеж		
Руч. зр. Прохорова	Инж. В. В. В.				
Рядом ГАИ ОИИ	Инж. В. В. В.				
Провер. Прохорова	Инж. В. В. В.				
И. конст. Прохорова	Инж. В. В. В.				



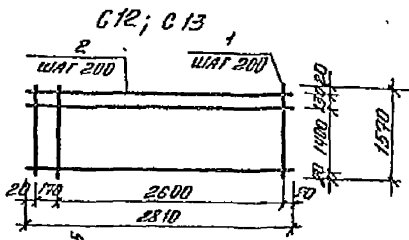
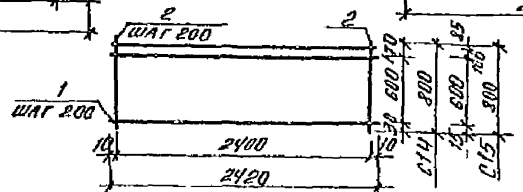
C3



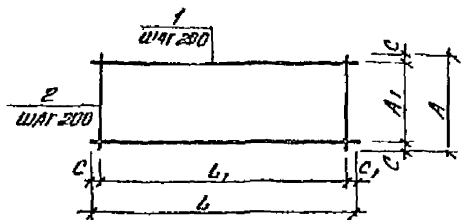
C5



C14; C15



C6, C7, C8, C9, C10, C11



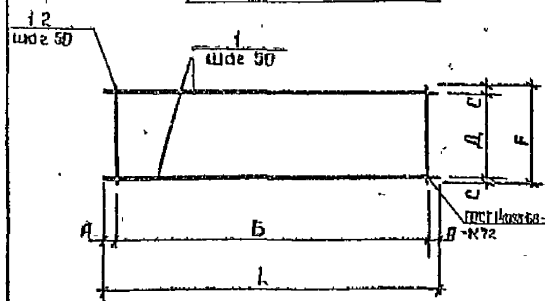
МАРКА.	РАЗМЕРЫ В ММ					
	L	L1	A	A1	C	C1
C1	560	540	1920	1800	60	
C2	560	540	4920	4800	50	
C6	3370	3200	6720	6600	60	85
C7	3370	3200	6720	6600	60	85
C8	870	800	2020	2000	10	35
C9	870	800	2020	2000	10	35
C10	870	800	1420	1400	10	35
C11	870	800	1420	1400	10	35

72
9650/4

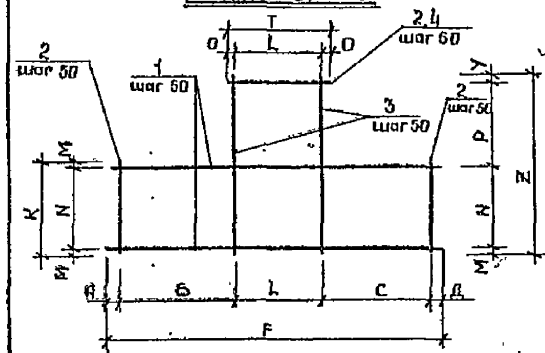
		т.п. 124-87-151.87	ИМ.1.1-1
Исполн.	В.И.Иванов	65 кв 12, 13, 14 - 3-й жилой дом со стенами из кирпича.	Страна
Нач. работ	В.И.Иванов		Р
Ген.пр.	В.И.Иванов	Сетки C1 + C15 сборочный чертеж	Листов
Рис.	В.И.Иванов		Донецк

Лист 1 из 1 - Проверено и согласовано

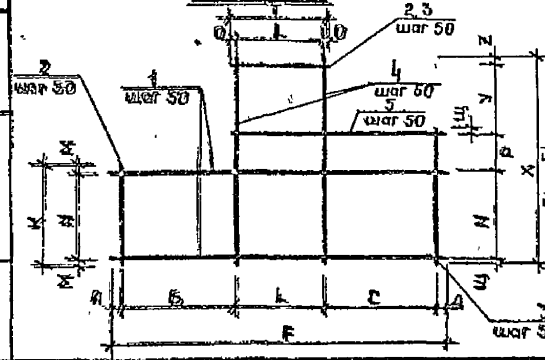
С 16 - С 19; С 31; С 32



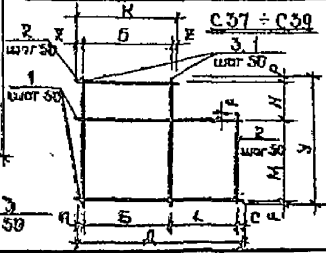
С 20 ÷ С 30; С 36



С 33 ÷ С 35



Марка	А	В	Л	С	Д	Е	М	Н	Р	У	З	К	О	Т	Х	Щ
С 16	30	1500	1560	30	450	510										
С 17	25	1250	1300	30	450	510										
С 18	25	4750	4800	30	450	510										
С 19	15	600	630	15	350	380										
С 20	60	550	350	550	50	1500	30	450	500	20	1000	510	15	380		
С 21	30	450	350	350	55	1235	30	450	500	20	1000	510	15	380		
С 22	35	450	450	500	15	1450	30	450	1100	35	1615	510	30	510		
С 23	15	500	450	600	15	1480	30	450	600	25	1105	510	30	510		
С 24	20	500	450	300	55	1325	30	450	1100	35	1615	510	30	510		
С 25	15	500	450	200	35	1200	30	450	1050	20	1550	510	30	510		
С 26	15	500	600	200	25	1340	30	450	600	50	1130	510	20	640		
С 27	15	500	1250	100	55	1920	30	450	250	40	770	810	25	1300		
С 28	15	500	450	200	35	1200	30	450	200	35	715	510	30	510		
С 29	45	2200	350	1250	20	3865	30	450	500	20	1000	510	15	380		
С 30	35	2700	350	1250	20	4355	30	450	500	20	1000	510	15	380		
С 31	20	600	640	30	450	510										
С 32	25	850	900	25	850	900										
С 33	55	750	360	150	60	1365	15	350	100	1550	15	380	15	380	2045	30
С 34	15	500	450	500	15	1480	15	350	100	950	55	380	30	510	1485	30
С 35	15	500	350	500	15	1380	15	350	100	500	20	380	15	380	1000	30
С 36	20	500	350	850	20	1740	30	450	500	800	1000	510	15	380		
С 37	30	450	500	20	1070	30	450	1250	15	1145	30	610				
С 38	30	450	700	45	1225	30	450	500	20	800	30	510				
С 39	15	350	500	15	880	15	350	500	15	880	15	380				



Нач. АИИ *Л.С.*
 Сл. инж. Пальшин *Л.С.*
 ГАП *В.С.*
 ГАП *Т.С.*
 Вып. эр. *Л.С.*
 Разраб. *Л.С.*
 Провер. *Л.С.*

т.п. 124-87-157.87
 65-кв 12,13,14-эт 3-хэтаж дом
 со стенами из кирпича

ИМ 1.1-1
 Стадия: Масса
 Масштаб: р

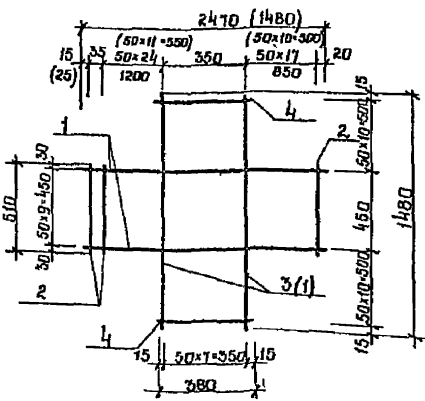
Арматурные сетки
 С 16 - С 39
 Соборный чертеж

ДОНБАССТАЛПРОЕКТ
 г. ДОНЕЦК

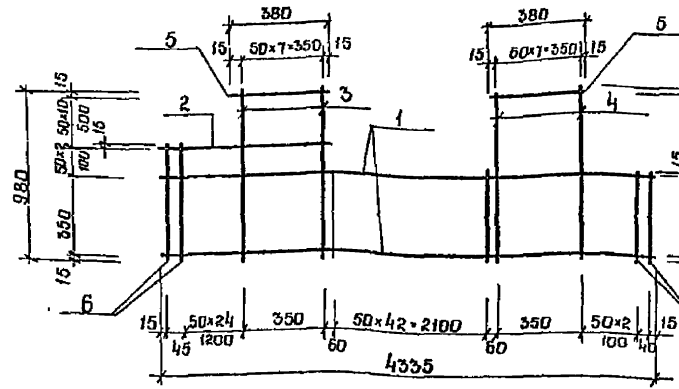
Лист 57 / Листов

Шиб. Аллоба, Пандунас, Л. Ромас, Есман, Шиб. З.

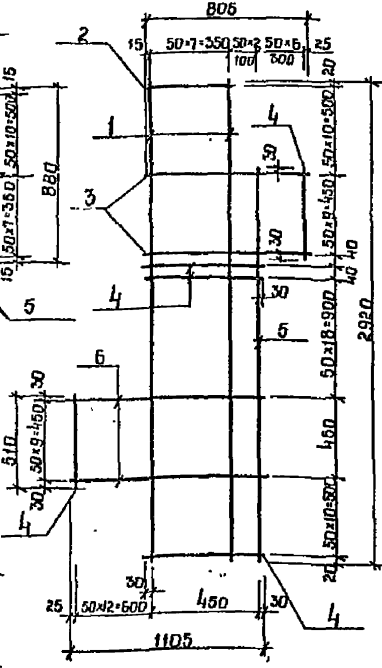
с 40 (с 47)



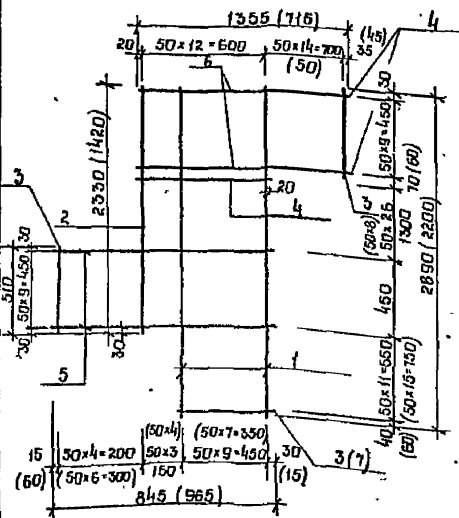
с 41



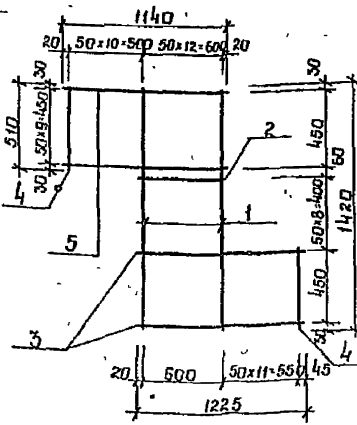
с 44



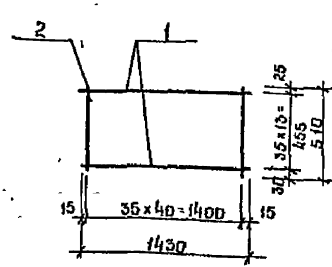
с 42 (с 46)



с 43



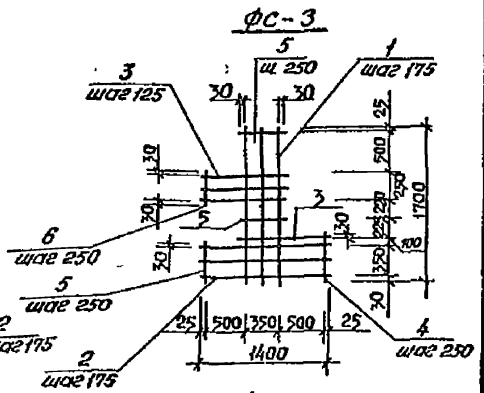
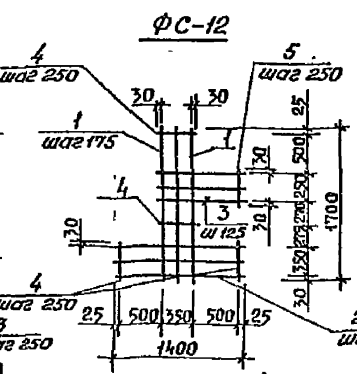
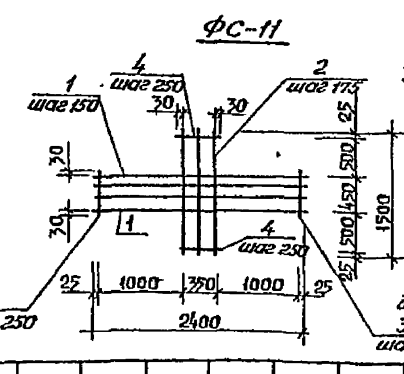
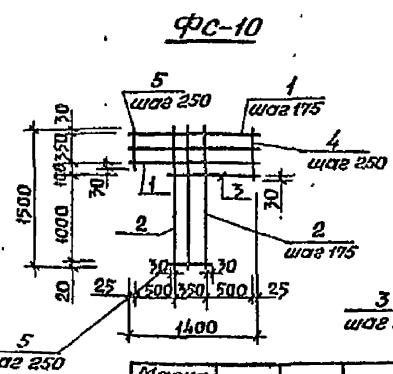
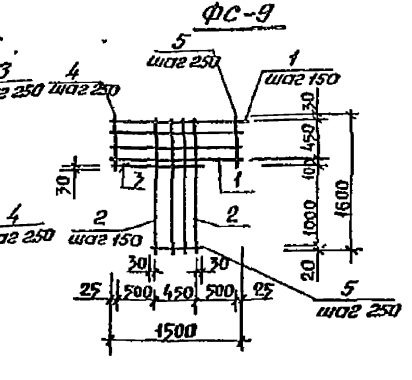
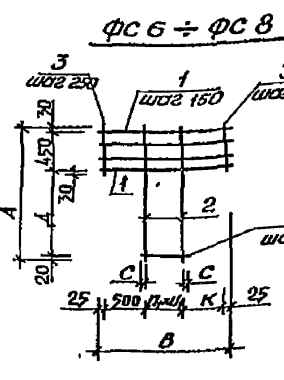
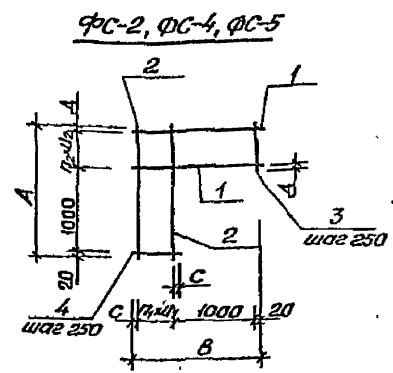
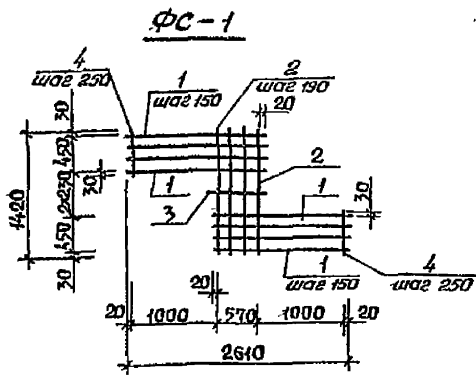
с 45



Шаб. проекта, подготовка и сборка, просмотр чертежа, просмотр и сборка

74
9650/4

Имя ДОМ	Плоскостная		
С.А.П.	Полынин		
С.Н.П.	Видебергач		
С.Н.К. З.Р.	Питимаричев		
Взгляд	Дашевская		
Пробер	Питимаричев		
		м.п. 124-87-151.87	ИМ11-1
		65-кв 12,13,14-эт жилой дом со стенами из кирпича	Страна Массо Моситара
			р
			Лист 28, листов
		Арматурные сетки с 40 = с 47	ДОНБАСГРАЖДПРОЕКТ
		Сборочный чертеж	г. Донецк



Марка элемента	A	B	C	Д	П1	П2	U1	U2	K
ΦC-2	1500	1500	30	30	3	3	150	150	
ΦC-4	1500	1640	20	30	3	3	190	150	
ΦC-5	1400	1400	30	30	2	2	175	175	
ΦC-6	1500	1500	30	1000	3		150		500
ΦC-7	1500	1400	30	1000	2		175		500
ΦC-8	1370	1370	20	870	3		190		250

75
9650/4

Исполнитель: [Signature]
 Главный инженер: [Signature]
 ГАП: [Signature]
 Руководитель: [Signature]
 Разработчик: [Signature]
 Проверка: [Signature]

м.п. 124-87-151.87

ИМ1-1

65-кв.12,14-эт. жилой дом со стенами из кирпича.

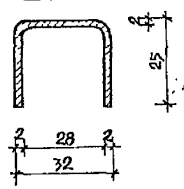
Страна	Масштаб	Масштаб
Р		

Листов / листов

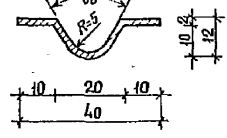
Архитектурные сети ΦC-1-ΦC-12
 СБОРОЧНЫЙ ЧЕРТЕЖ
 АДНБАССТРАХАН-ПРОЕКТ
 г. АДНЕЧК

Исполнитель: [Signature]

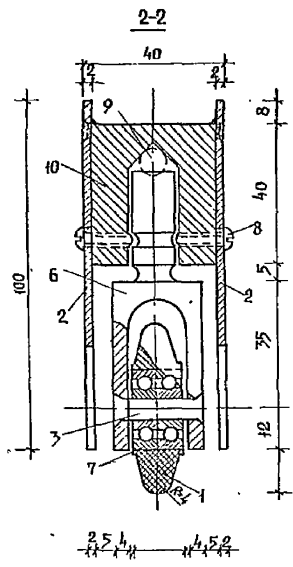
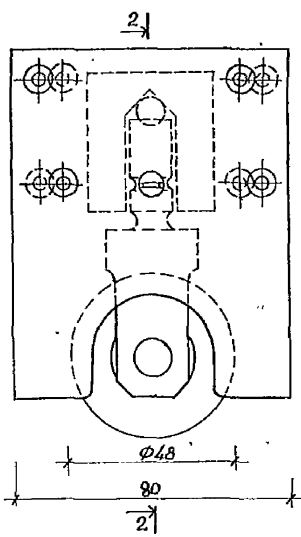
Верхняя направляющая
L=2900



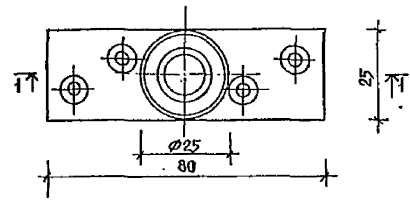
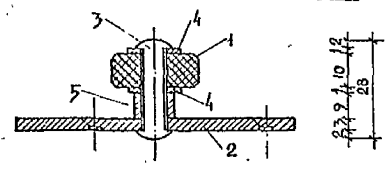
Нижняя направляющая
L=2900



Нижний ролик



1-1 Верхний ролик



1. Ролик (копран)
2. Пластина
3. Ось ролика
4. Шайба (Ø15мм)
5. Втулка
6. Вилка
7. Шарикоподшипник
8. Болт
9. Опорный шарик
10. Болванка

76
9650/4

И.Колпа	Т.Степанов	Э.С.	м.п. 124-87-151.87	ИМ1-1	
И.Колпа	П.Полынов	С.В.			
ГАП	В.Белобород	В.П.	65-кв. 12,13,14-эт. жилой дом со стенами из кирпича.	Станция Москва	
ГИП	Ш.Полынов	С.В.		Р	1:1
Рис.гр.	Л.Степанов	С.В.		Лист 60	Листов
Взгляд.	К.Кулышев	С.В.		Эскиз направляющих и роликов.	ДОНБАСССТРАХДАНПРАВЕЛ г.Донецк
Провед.	Л.Степанов	С.В.			
И.Колпа	К.Кулышев	С.В.			

Формат 100x150 мм в 1 листе

ТИПОВОЙ ПРОЕКТ
124 - 87 - 151.87

12,13,14 - ЭТАЖНЫЙ ОДНОСЕКЦИОННЫЙ 65 - КВАРТИРНЫЙ ЖИЛОЙ ДОМ
ИЗДЕЛИЯ ДЕРЕВЯННЫЕ - ИД 1.1-1

ВЕДОМОСТЬ ЧЕРТЕЖЕЙ

ЛИСТ	НАИМЕНОВАНИЕ	ПРИМЕЧАНИЕ
1	Перечень чертежей	
2	Остекление террасы - от. Спецификация.	
3	Остекление террасы - от. Спецификация.	
4	Раздвижная перегородка ПП-1	
5	Встроенные шкафы Ш-1, Ш-2. Антресоль А-1.	
6	Встроенные шкафы Ш-1, Ш-2, Антресоль А-1. Разрезы Б-Б; Г-Г; В-В; А-А; Ж-Ж; Е-Е.	
7	Встроенные шкафы Ш-1, Ш-2; Антресоль А-1. Разрезы К-К; В-В; А-А; Спецификация.	
8	Внутренние шкафы Ш-1, Ш-2. Спецификация	
9	Шкаф под мойкой ВШ-1	
10	Ляк ревиэции ЛР	
11	Окно - продух ОП-1	
12	Дверца паливочного крапа ДПК-1	

					Привязан
Инд. №					

ИДН АИТА Голубинский Р.П.
 И. Ковалев Голубинский Р.П.
 ГАП Вигдерман Р.П.
 ГИП Чинарадзе Р.П.
 Р.У.П. Ланцис Р.П.
 Разреш. Купцов Р.П.
 Провер. Вигдерман Р.П.
 И. Ковалев Голубинский Р.П.

т.п. 124-87-151.87

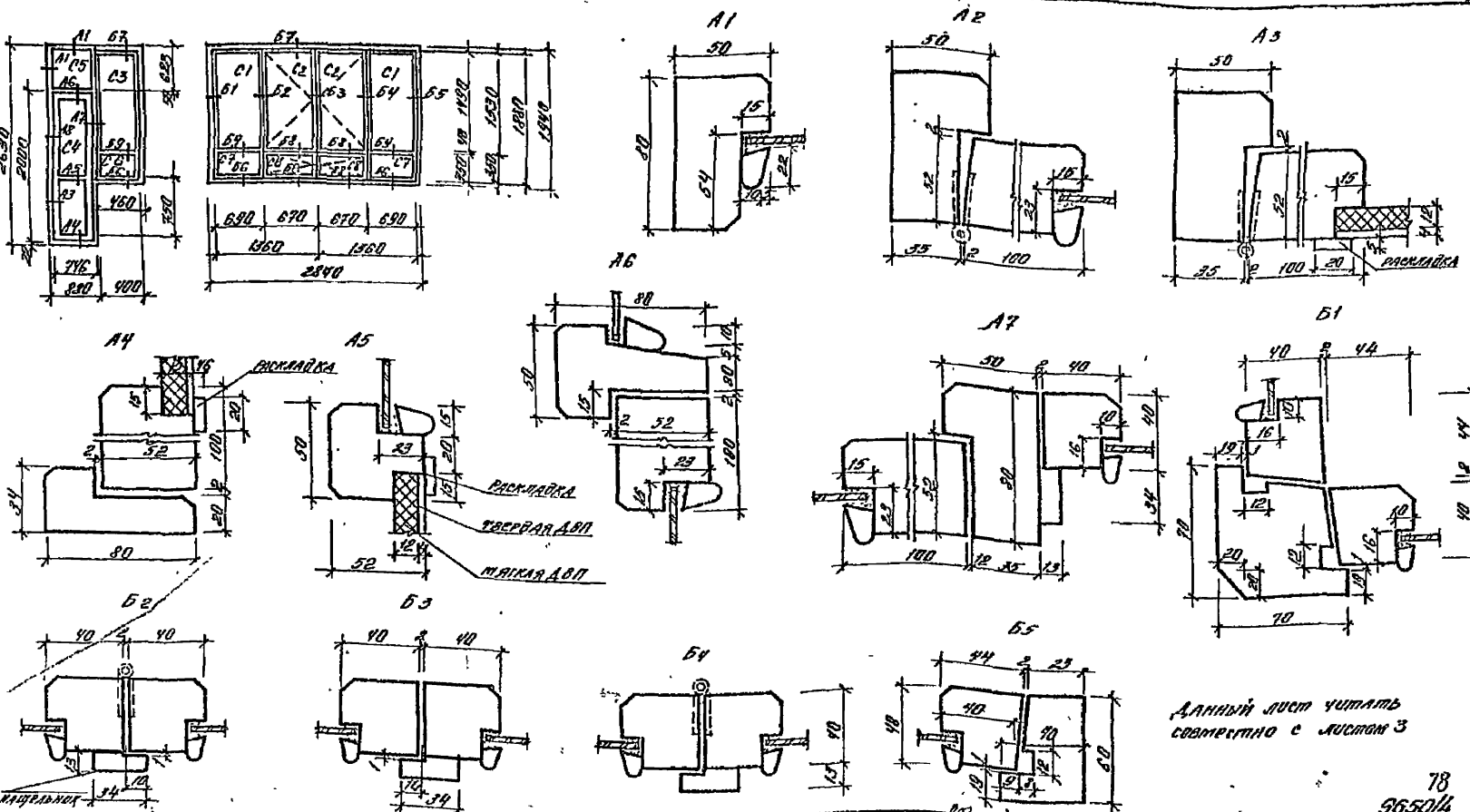
77
9650/4

ИД 1.1-1

65-кв 12,13,14-эт. жилой
дом со стенами из
кирпича

Перечень чертежей

Листов	Лист	Листов
Р	1	12
ИДН ИС ГРАЖДАН ПРОЕКТ Г. Долгич		



Данный лист читать
соответственно с листом 3

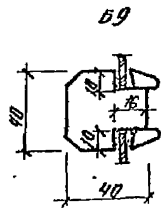
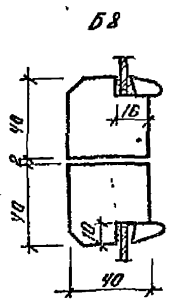
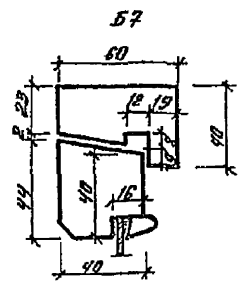
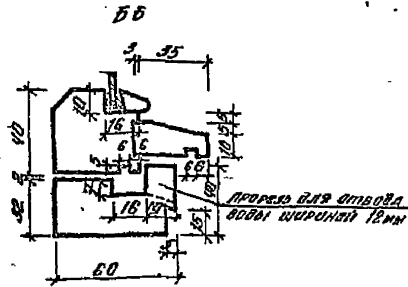
78
9650/4

Вып. №109/4 Уплотнитель, и дата Вып. №109/4

ПРИМЕЧАНИЕ.

НА СХЕМЕ ОСТЕКЛЕНИЯ УКАЗАНЫ ГАБАРИТНЫЕ
РАЗМЕРЫ ОБЕРУ, ДВЕРНОЙ И ОКОННЫХ ПОРТОК,
СТВОРОК И ФОРТЛЮЧЕК.

И.И. АИТ	Толстоше	И.И. АИТ	И.И. АИТ	И.И. АИТ	И.И. АИТ	И.И. АИТ
А.А. АИТ	Польский					
Г.П.	Сульжанов					
Г.П.	Тюльпанов					
Р.В. В.	Капинос					
В.И. В.	Купцов	И.И. АИТ	И.И. АИТ	И.И. АИТ	И.И. АИТ	И.И. АИТ
П.В. В.	Капинос					
И.И. АИТ	Купцов	И.И. АИТ	И.И. АИТ	И.И. АИТ	И.И. АИТ	И.И. АИТ
И.И. АИТ	Купцов					
м.п. 12/4-87-15187 65-кв 12/14 - ш. жилой дом со стенами из кирпича						
				Страна	Материал	Материал
				Р		
				Лист 2	Листов	
				И.И. АИТ ПРОЕКТ Г. ДОНЕЦК		



Спецификация стекла

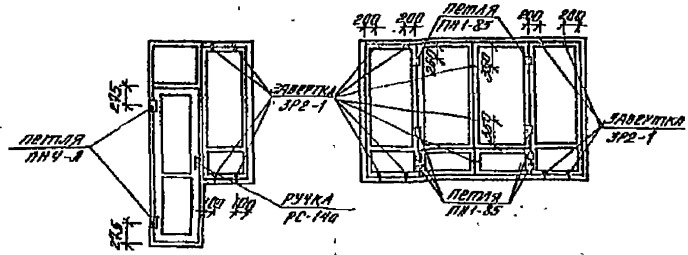
№ п/п	МАРКА НА ЧЕРТЕЖЕ	РАЗМЕРЫ, мм		кол-во
		по высоте	по ширине	
1	С1	1460	620	2
2	С2	1460	615	2
3	С3	1460	390	1
4	С4	1025	670	1
5	С5	600	745	1
6	С6	325	390	1
7	С7	325	620	2
8	С8	295	615	2

Стекла С6, С7, С8 - цветное армированное СФ6510

Спецификация древесины и приборов

№ п/п	НАИМЕНОВАНИЕ	ГОДТ	МАТЕРИАЛ	ЕД. ИЗМ.	КОЛ-ВО
	ДРЕВЕСИНА ВЕРХНЕЙ КОРОБКИ И ПОДВОЗУМА	—	ХВОНН.	м ³	0.0636
			ЛСТМАН.	м ²	0.42
			ДРЕВЯН.	м ²	0.42
	ДРЕВЕСИНА ОКОННОЙ КОРОБКИ	—	ХВОНН.	м ³	0.0297
	ДРЕВЕСИНА СТЕБОРКИ	—	ХВОНН.	м ³	0.0472
	НАУСЕЛЫХ	—	ХВОНН.	м ³	0.0025
	РАСПОЛКА	—	ХВОНН.	м ³	0.0003
			ВСЕГО ХВОНН.	м ³	0.1443
	ПЕЛМЯ ДЛЯ ВЕРХНЕЙ ЧАСТИ	5088-98	—	шт	2
	ПЕЛМЯ ДЛЯ ПОДВОЗУМА	5088-98	—	шт	8
	ЗАВЕРТКА ВРЕМЕННАЯ ЗР2-1	5080-90	—	шт	15
	РУЧКА ВЕРХНЯЯ РС-140	5087-80	—	шт	2

СХЕМА РАСПОЛОЖЕНИЯ ПРИБОРОВ



79
9650/4

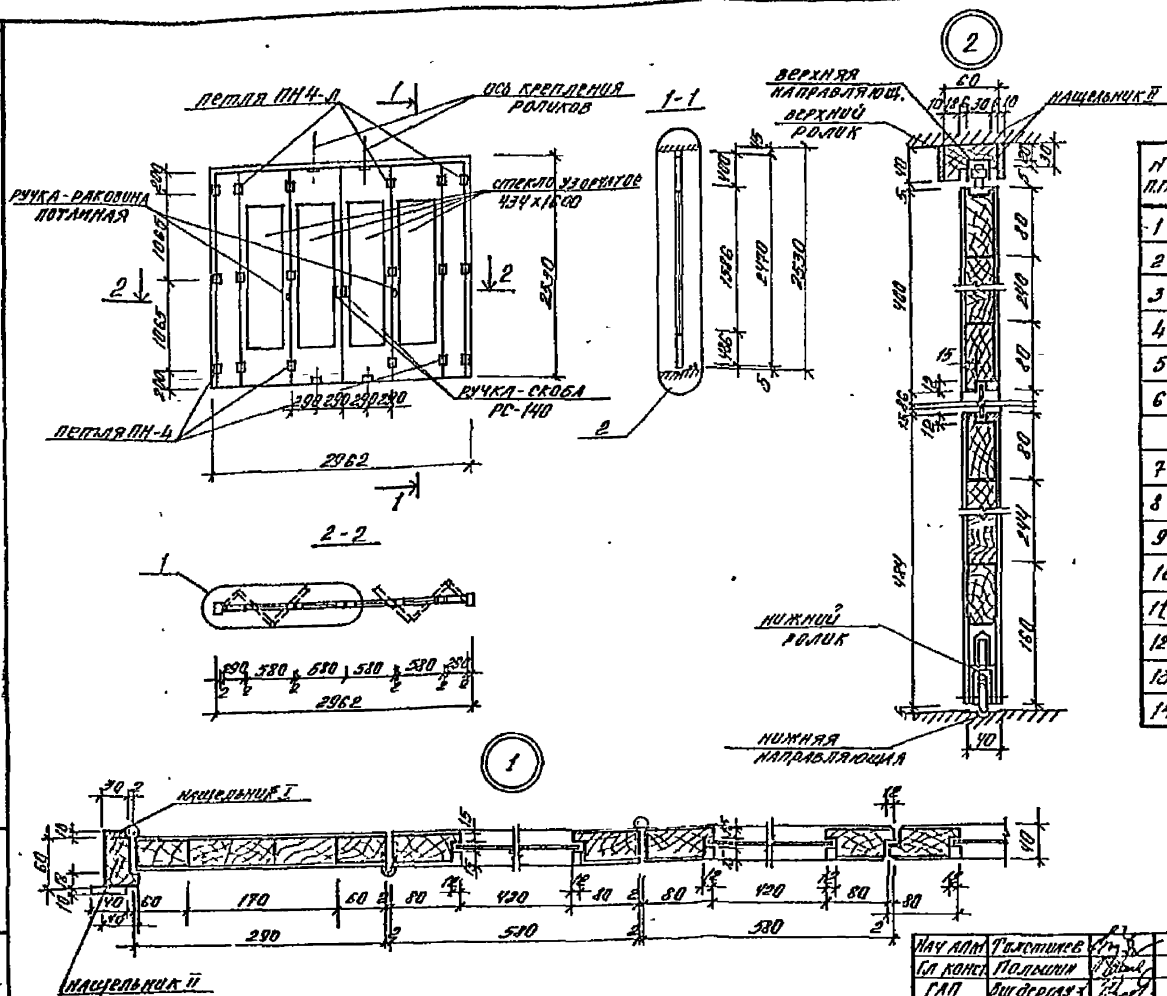
Или АИП	Толстиков	124-87-151.87	№Д.1-1
Или АИП	Половин		
Или АИП	Возражен		
Или АИП	Тимофеев		
Рук. ер	Калинос		
Разраб	Кудырев		
Проект	Калинос		
Или АИП	Кудырев		

65-кв 12.13.14-эт. жилой дом со стенами из кирпича

остекление террасы-07

СПЕЦИФИКАЦИЯ

ДОНБАССТРАХДАПРОЕКТ
г. ДОНЕЦК



спецификация древесины и приборов

№ п.п.	НАИМЕНОВАНИЕ	ГОСТ	МАТЕРИАЛ	Ед. Изм.	КОЛ-ВО
1	ДРЕВЕСИНА СТВОРОК	—	хвойн.	м ³	0.2690
2	ДРЕВЕСИНА КОРОВКИ	—	хвойн.	м ³	0.0193
3	НАЩЕЛЬНИК I	—	хвойн.	шт	0.0003
4	НАЩЕЛЬНИК II	—	хвойн.	шт	0.0002
5	ШТАПИК 12x15	—	листв.	шт	8,1
6	ШПОН ЦЕННЫХ ПОРОД	—	листв.	м ²	11.0
			Всего	м³	0.2788
7	РУЧКА-СКОБА РС-140	5087-80	—	шт	4
8	РУЧКА-РАКОВИНА	—	—	шт	4
9	ПЕТЛЯ ПН4	5088-78	—	шт	9
10	ПЕТЛЯ ПН4-Л	—	—	шт	9
11	НИЖНЯЯ НАПРАВЛЯЮЩАЯ	ИИД06	—	шт	1
12	ВЕРХНЯЯ НАПРАВЛЯЮЩАЯ	ИИД06	—	шт	1
13	НИЖНИЙ РОЛИК	—	—	шт	2
14	ВЕРХНИЙ РОЛИК	—	—	шт	2

80
9650/4

ПРИМЕЧАНИЯ

- 1 Лицевые поверхности створок, нащельников и коробки оклеить шпоном ценных пород.
- 2 Направляющие и ролики от ИИД.1-1, лист 60

И.А. Колос	Т.А. Толстикова	И.И. Колос	Полыгина	Г.И.И.	Т.И.И.	Т.И.И.	Т.И.И.
И.А. Колос	Полыгина	Г.И.И.	Т.И.И.	Т.И.И.	Т.И.И.	Т.И.И.	Т.И.И.
И.А. Колос	Т.А. Толстикова	И.И. Колос	Полыгина	Г.И.И.	Т.И.И.	Т.И.И.	Т.И.И.
И.А. Колос	Полыгина	Г.И.И.	Т.И.И.	Т.И.И.	Т.И.И.	Т.И.И.	Т.И.И.
И.А. Колос	Т.А. Толстикова	И.И. Колос	Полыгина	Г.И.И.	Т.И.И.	Т.И.И.	Т.И.И.
И.А. Колос	Полыгина	Г.И.И.	Т.И.И.	Т.И.И.	Т.И.И.	Т.И.И.	Т.И.И.
И.А. Колос	Т.А. Толстикова	И.И. Колос	Полыгина	Г.И.И.	Т.И.И.	Т.И.И.	Т.И.И.
И.А. Колос	Полыгина	Г.И.И.	Т.И.И.	Т.И.И.	Т.И.И.	Т.И.И.	Т.И.И.
И.А. Колос	Т.А. Толстикова	И.И. Колос	Полыгина	Г.И.И.	Т.И.И.	Т.И.И.	Т.И.И.
И.А. Колос	Полыгина	Г.И.И.	Т.И.И.	Т.И.И.	Т.И.И.	Т.И.И.	Т.И.И.
И.А. Колос	Т.А. Толстикова	И.И. Колос	Полыгина	Г.И.И.	Т.И.И.	Т.И.И.	Т.И.И.
И.А. Колос	Полыгина	Г.И.И.	Т.И.И.	Т.И.И.	Т.И.И.	Т.И.И.	Т.И.И.

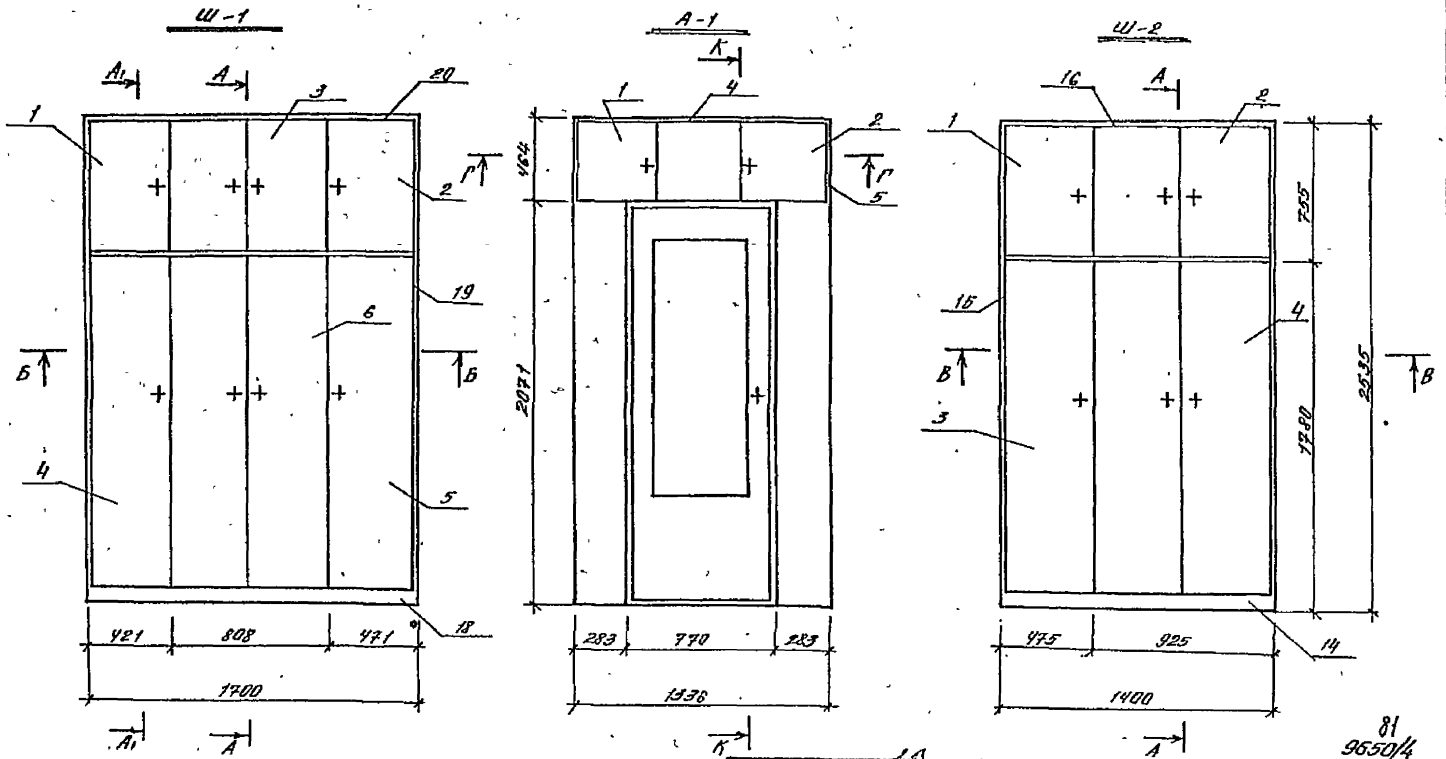
ИИД 124-87-151.87

ИИД.1-1

65-кв 12,3,14-эт жилой дом со стенами из кирпича

Страницы	Листы	Листов
Р	Лист 4	Листов
ДОП.ВЕСТРАЖДАПРОЕКТ г. ДОНЕЦК		

РАЗБИВКАЯ ПЕРЕГОРОВА-КА РП-1



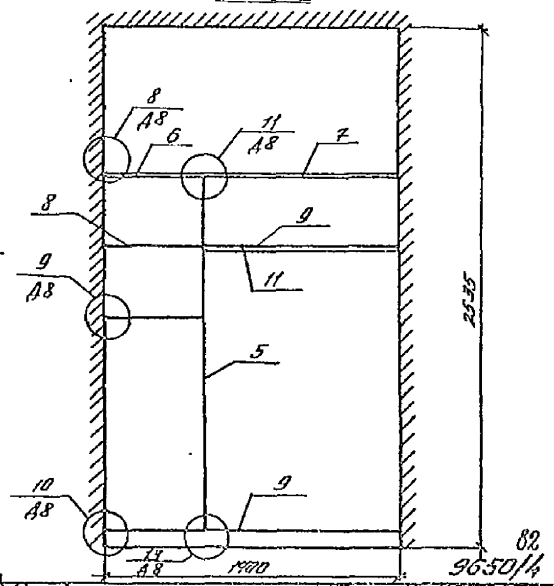
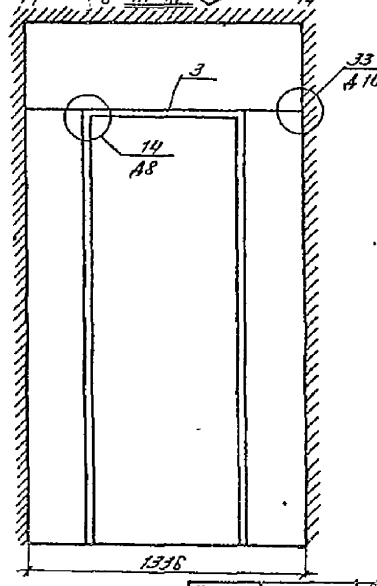
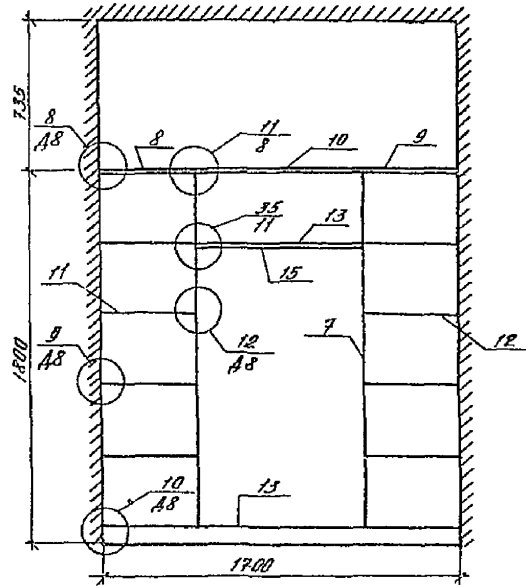
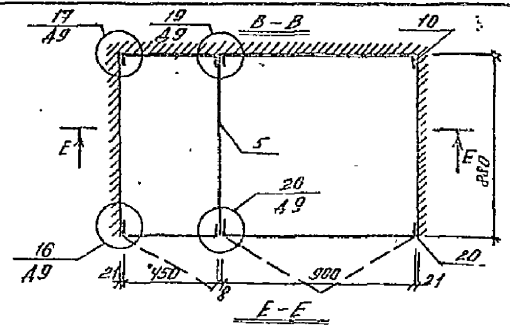
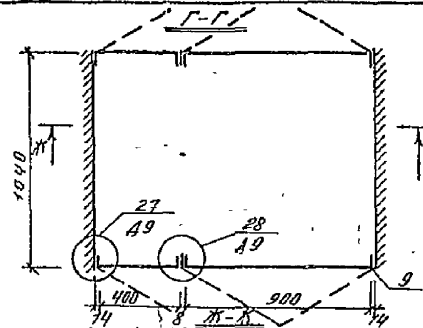
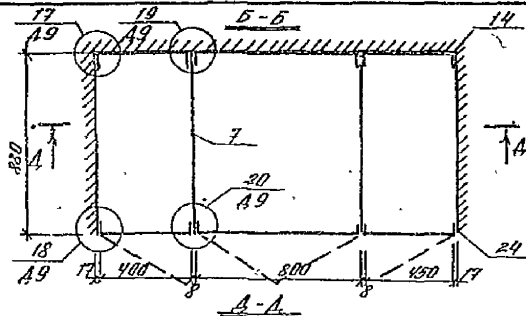
1. Разрезы Б-Б; В-В; Г-Г; А-А; Ж-Ж; Е-Е см. МД.1.1-1 лист Б
2. Разрезы К-К; А-А; А-А и спецификацию на А-1 см. МД.1.1-1 лист Г
3. Спецификации на Ш-1 и Ш-2 см. МД.1.1-1 лист В

НАЧ. АИП	Голосинко	С/Р	1
Т.А. КОНСТ.	Польский	С/Р	1
ТАП	Вигдергауз	С/Р	1
Т.И.П.	Вигдергауз	С/Р	1
Исполн. в	Вигдергауз	С/Р	1
Р.К. в	Каплин	С/Р	1
Разреш.	Полтавская	С/Р	1
Провер.	Каплин	С/Р	1

Привязан			
УНВ. №2	И. Конст.	Купырб	С/Р

М.П. 124-87-151.87			МД.1.1-1		
65-кв.12.13.14-эт. жилой дом со стенами из кирпича					
Стенов.	Лист	Листов	Р	5	
Внутренние шкафы Ш1, Ш2			ДОНБАССРАХДАНПРОЕКТ		
Интерьер А-1			Г.А.ОМЕЦК		

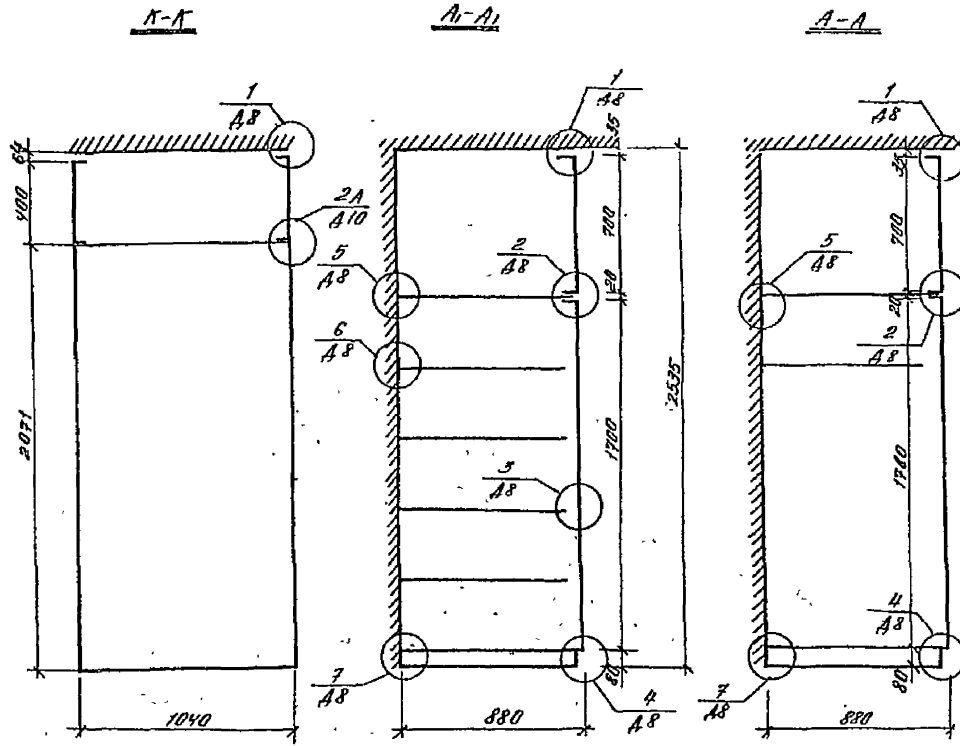
УНВ. №2



Узлы ст. серию 1.12.5-6

Имя	Полтавский	В.И.	М.П. 124-87-151.87	№ 1.1-1
П.И.О.	Полтавский	В.И.		
Г.П.	Владимир	В.И.		
Г.П.	Тюлькин	В.И.		
Автор	Владимир	В.И.		
Рис. пр.	Калинос	В.И.		
Разраб.	Полтавский	В.И.		
Добор.	Калинос	В.И.		
Имя	И.Калинос	Калинос	65-кл. 12, 13, 14 эт. жилой дом со стенами из кирпича	Листов 6
Имя	И.Калинос	Калинос	Вспомогательные планы Ш1, Ш2, Аннотация А-1. Разрезы Б-Б, Г-Г, Д-В, А-А; Ж-Ж; Е-Е	Архитектор И.Калинос

СНИП 2-01-85. 1.12.5-6. 1.12.5-6. 1.12.5-6.



МАТЕРИАЛ	КОЛ-ВО	ОБОЗНАЧЕНИЕ	НАИМЕНОВАНИЕ	ЕД. ИЗМ.	К:В	РАСХОД МАТЕРИАЛОВ					
						ХВОШН М3	АДП М2	АДП ВОЛОКН М2	ЗЕМЛ КГ		
1	1	1725-6-0200	АРМАТУРА СЛОЖ. ПИЛЛАС АА1-2	шт	2	0.014	0.82	—	0.80	0.8	
2	2	1725-6-0820	ГОЛЖ АА 4-2	"	2	0.082	0.72	—	1.80	1.6	
3	1	1725-6-0800	ПЛОСКО АНТРЕС. ДИА. 1050 x 205	"	1	—	1.39	—	2.83	—	
4	1	1725-6-0300	РАМА ЧУЧУК Н-У	шт	1	0.0003	—	—	—	—	
5	1	1725-6-0800	НАЛОЖНОК ИЛИ В. В. 14	"	08	0.0002	—	—	—	—	
6	1	1725-6-0009	ДУИТ-СТЯЖИКА В-2	шт	12	—	—	—	—	—	
7	1	1725-6-0010	ГАЙКА СТАЛЬНАЯ	"	12	—	—	—	—	—	
8	1	1725-6-0013	СТЕЛЫШ 301-1	"	4	—	—	—	—	—	
9	1	1725-6-0013	ДВЕРКА 1425x1425 8x34x1425	шт	0.93	0.0002	—	—	—	—	
						Всего	0.0368	2.43	—	5.43	0.40

УЗЛЫ СТ. СЕРИЯ 1.1725-6

Привязан:	65-кв. (2, 3, 4) эт. жилой дом со стенами из кирпича	Стенды	Лист	Листов
Инв. №:	Встроенные шкафы Ш-1, Ш-2. Антресоль А-1. Разрезы К-Б, Л-Л1; А-А. Флецификация	Р	7	

9650/4 83

М.П. 124-87-151.87 ИД.1.1-1

И.А.А.	У.А.С.	В.П.
Л.К.	П.Ш.	В.П.
Г.П.	В.П.	В.П.
А.П.	В.П.	В.П.
Р.П.	В.П.	В.П.
Л.К.	В.П.	В.П.

И.А.А. У.А.С. В.П. Л.К. Г.П. А.П. Р.П. Л.К.

МАРКА	КОД	ОБОЗНАЧЕНИЕ	НАИМЕНОВАНИЕ	ЕД. ИЗМ.	К-ВО	РАСХОД МАТЕРИАЛОВ				
						КВООИ М3	ДСР М2	ДВН М2	ШЛО М2	ЭЧСН КГ
1	1172.5-6-0200-09	АВЕРНОЙ БЛОК АНТРЕС ДШ 7-4	ШМ	1	0.010	0.25	—	0.62	0.4	
2	1172.5-6-0200-10	ТОЖЕ ДШ 7-4.5	"	1	0.010	0.22	—	0.63	0.4	
3	1172.5-6-0200-01	— ДШ 7-8	"	1	0.013	0.56	—	1.34	0.8	
4	1172.5-6-0100	АВЕРНОЙ БЛОК ШКАРН ДШ 17-4	"	1	0.017	0.68	—	1.50	0.5	
5	1172.5-6-8100-01	ТОЖЕ ДШ 17-4.5	"	1	0.017	0.76	—	1.70	0.5	
6	1172.5-6-0100-06	— ДШ 17-8	"	1	0.019	1.35	—	3.00	1.0	
7	1172.5-6-0100	СПЕНКА ПРОМЕЖУТ. УНДОВОД. В-360	"	2	—	—	6.80	—	—	
8	1172.5-6-0800-06	ПОЛКА АНТРЕС ПЛБ-4	"	1	—	0.24	—	0.50	—	
9	1172.5-6-0800-07	ТОЖЕ ПЛБ-4.5	"	1	—	0.24	—	0.53	—	
10	1172.5-6-0800-08	— ПЛБ-8	"	1	—	0.50	—	1.04	—	
11	1172.5-6-0900-06	ПОЛКА ПЕРЕДОВАЯ ПЛБ-4	"	5	—	1.20	—	2.50	—	
12	1172.5-6-0900-07	ТОЖЕ ПЛБ-4.5	"	5	—	1.35	—	2.80	—	
13	1172.5-6-0900-09	— ПЛБ-8	"	2	—	1.00	—	2.08	—	
14	1172.5-6-0002	БРУСОК МОНТАЖНЫЙ ДМ-18	"	6	0.012	—	—	—	—	
15	1172.5-6-0003	ШТАНГА Ш-1	"	1	0.002	—	—	—	—	
16	1172.5-6-0004	ШТАНГОДЕРЖАТЕЛЬ	"	2	0.0018	—	—	—	—	
17	1172.5-6-0006-01	ПОЛКОДЕРЖАТЕЛЬ УНДОВОД. В-360	"	18	0.0054	—	—	—	—	
18	1172.5-6-0007	ЧОКОЛЬ	ПМ	17	0.007	—	—	—	—	
19	1172.5-6-0008	МАЛЧУНИК (УНДОВОД) В-17	"	5.04	0.001	—	—	—	—	
20	1172.5-6-0008	МАЛЧУНИК (УНДОВОД) В-35	"	1.7	0.003	—	—	—	—	
21	1172.5-6-0009-01	ВИНТ СТАЖНОЙ В-2	ШМ	18	—	—	—	—	—	
22	1172.5-6-0010	ГАЙКА СТАЖНАЯ	"	18	—	—	—	—	—	
23	1172.5-6-0014	УГОЛЬНИК УН 2	"	4	—	—	—	—	—	
24		РЕЙКА 17x34x2535	ПМ	5.07	0.007	—	—	—	—	
		РЕЙКА 8x34x2535	ПМ	5.07	0.001	—	—	—	—	
			Всего:	0.1775	8.51	6.80	18.32	3.6		

МАРКА	КОД	ОБОЗНАЧЕНИЕ	НАИМЕНОВАНИЕ	ЕД. ИЗМ.	К-ВО	РАСХОД МАТЕРИАЛОВ				
						КВООИ М3	ДСР М2	ДВН М2	ШЛО М2	ЭЧСН КГ
1	1172.5-6-0200-10	АВЕРНОЙ БЛОК АНТРЕС ДШ 7-4.5	ШМ	1	0.010	0.32	—	0.63	0.4	
2	1172.5-6-0200-22	ТОЖЕ ДШ 7-9	"	1	0.014	0.64	—	1.36	0.8	
3	1172.5-6-0100-01	АВЕРНОЙ БЛОК ШКАРН ДШ 17-4.5	"	1	0.017	0.76	—	1.70	0.5	
4	1172.5-6-0100-07	ТОЖЕ ДШ 17-9	"	1	0.020	1.55	—	3.40	1.0	
5	1172.5-6-0700	СПЕНКА ПРОМЕЖУТ. УНДОВОД. В-360	"	1	—	—	3.00	—	—	
6	1172.5-6-0800-07	ПОЛКА АНТРЕСОВАЯ ПЛБ-4.5	"	1	—	0.27	—	0.56	—	
7	1172.5-6-0800-10	ТОЖЕ ПЛБ-9	"	1	—	0.54	—	1.10	—	
8	1172.5-6-0900-07	ПОЛКА ПЕРЕДОВАЯ ПЛБ-4.5	"	3	—	0.81	—	1.68	—	
9	1172.5-6-0900-10	ТОЖЕ ПЛБ-9	"	2	—	1.08	—	2.20	—	
10	1172.5-6-0002	БРУСОК МОНТАЖНЫЙ ДМ-18	"	4	0.008	—	—	—	—	
11	1172.5-6-0003-01	ШТАНГА Ш-2	"	1	0.002	—	—	—	—	
12	1172.5-6-0004	ШТАНГОДЕРЖАТЕЛЬ	"	2	0.002	—	—	—	—	
13	1172.5-6-0006	ПОЛКОДЕРЖАТЕЛЬ УНДОВОД. В-360	"	6	0.002	—	—	—	—	
14	1172.5-6-0007	ЧОКОЛЬ	ПМ	14	0.006	—	—	—	—	
15	1172.5-6-0008	МАЛЧУНИК М-1	"	5.04	0.001	—	—	—	—	
16	1172.5-6-0008	МАЛЧУНИК УНДОВОД. В-35	"	1.4	0.003	—	—	—	—	
17	1172.5-6-0009-01	ВИНТ СТАЖНОЙ В-2	ШМ	10	—	—	—	—	—	
18	1172.5-6-0010	ГАЙКА СТАЖНАЯ	"	10	—	—	—	—	—	
19	1172.5-6-0014	УГОЛЬНИК УН 2	"	2	—	—	—	—	—	
20		РЕЙКА 17x34x2535	ПМ	5.07	0.007	—	—	—	—	
		РЕЙКА 8x34x2535	ПМ	2.535	0.005	—	—	—	—	
			Всего:	0.0828	5.97	7.08	18.68	2.7	2.4	

ИУ АВА	ГОЛОСОВ	А
ТАКОНИ	ПОЛЮШИН	А
ГАН	ВЕРИЛОВ	А
ГАН	ГОМАРЧЕВ	А
ВЕТАРА	БОГАТОВ	А
ЕВГ ЕР	КАЛИТОВ	А
РАЗРАБ	ПОНЕЖИНСКИЙ	А
ПРОВЕР	КАЛИТОВ	А
Н. ЛОНГ	КУНИНОВ	А

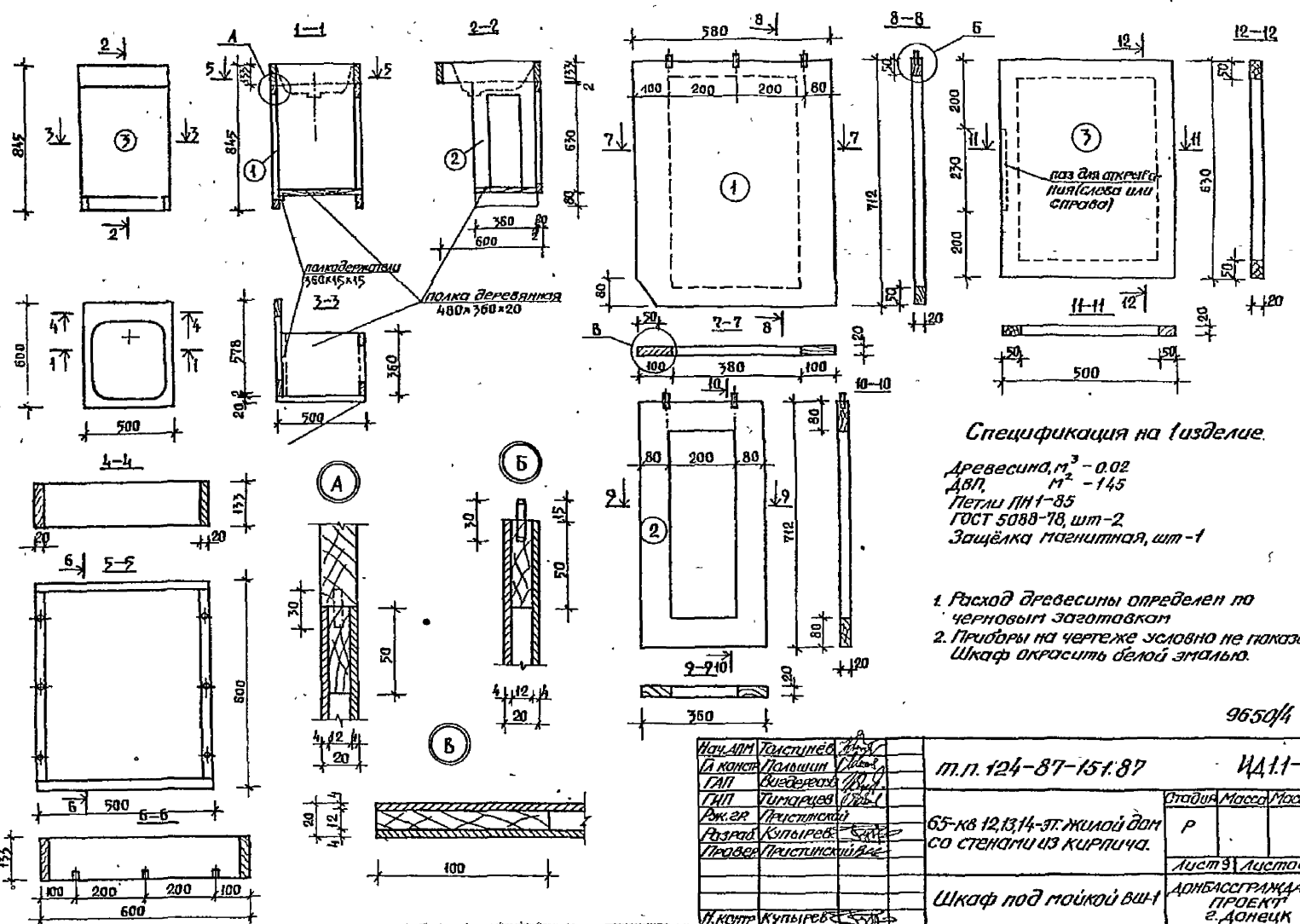
М.П. 124-89-15187 М.Д. 1.1-1

Приоритет

65-кв 12,13,14-эт жилой дом со стенами из кирпича	Стефан	Лист	Листов
Встроенные шкафы Ш 1, Ш 2	Р	8	
Глицерификация	ВОСПРЕДЕЛЕНИЕ ПРОЕКТА С. З. О. Н. Е. Ц. И. Т.		

5650/к

Или. №



Спецификация на изделие.

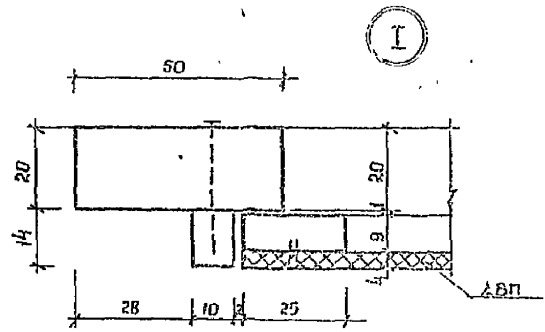
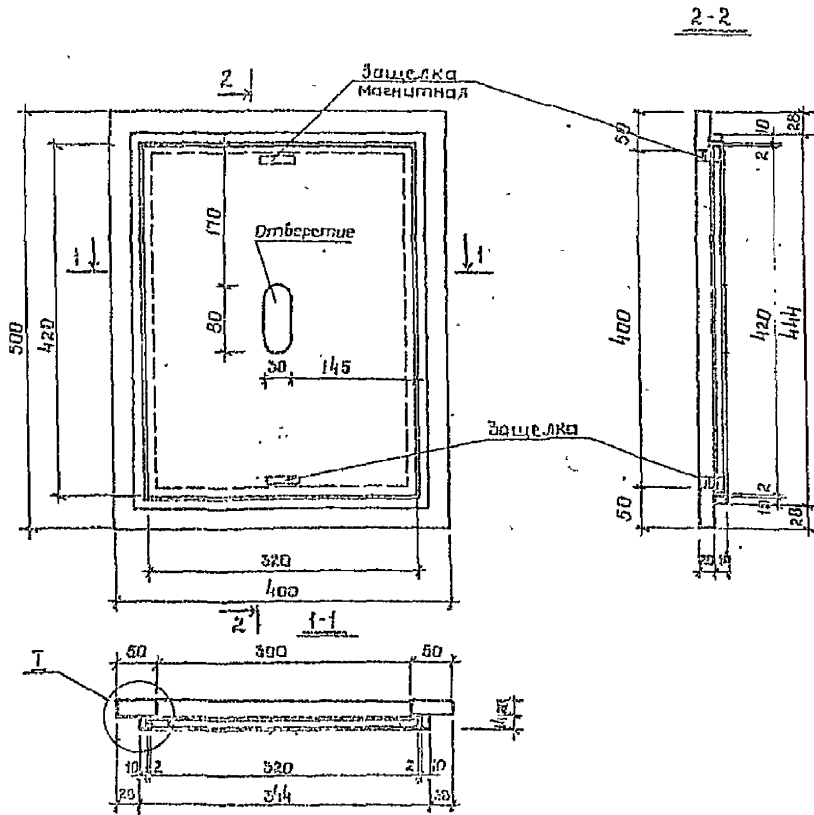
- Древесина, м³ - 0,02
- ДВП, м² - 1,45
- Летки ПН-85
- ГОСТ 5088-78, шт-2
- Защёлка магнитная, шт-1

1. Расход древесины определен по черновому заготовкам
2. Приборы на чертеже условно не показаны. Шкаф окрасить белой эмалью.

9650/4 85

Исполн	Томский	М.П.	124-87-15187	ИД.11-1
Л.Контр	Полошин	М.П.		
САП	Владимир	М.П.		
ГМП	Татарский	М.П.		
Рис.эр	Тристанский	М.П.		
Разраб	Купырев	М.П.		
Провер	Тристанский	М.П.		
И.Контр	Купырев	М.П.		
65-кв 12,13,14-эт. жилой дом со стенами из кирпича.				Стадия
Шкаф под мойкой вш-1				Р
				Лист 9
				Листов
				ДОНБАССТРАХАН-ПРОЕКТ
				г. ДОНЕЦК

ШКАФ ПОД МОЙКУ



Спецификация на изделие

№ п/п	Наименование	ГОСТ	Материал	Ед. изм.	Кол-во
	Древесина коробки		дубак	м ³	0,0229
	Древесина крышки		дубак	м ³	0,0229
	Защелка		ДВП	шт	2

9.08/1 06

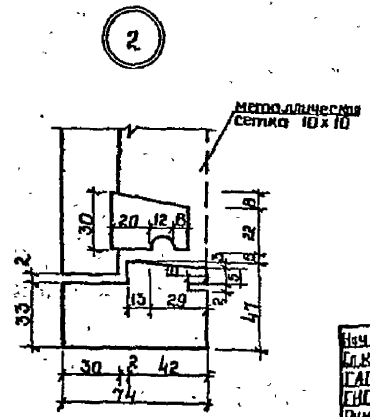
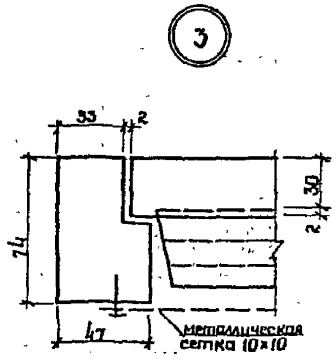
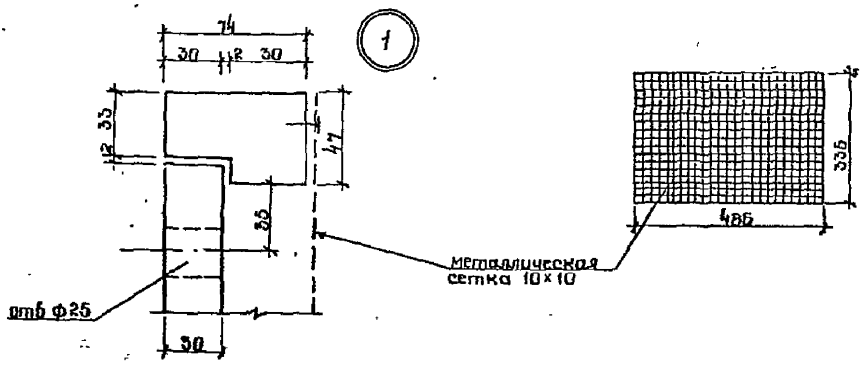
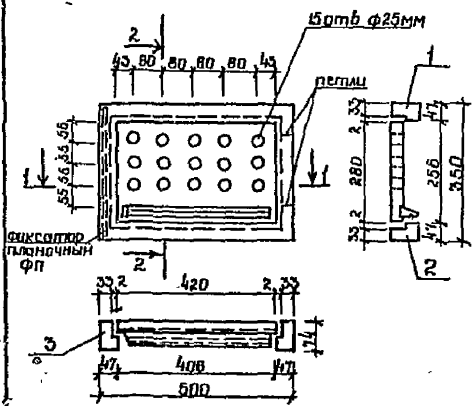
№ п/п	Подпись	Должность	Дата
1	Пальшин	Проектировщик	12.13.87
2	Видергаз	Инженер	
3	Пимашов	Инженер	
4	Купинич	Инженер	
5	Купинич	Инженер	
6	Видергаз	Инженер	
7	Купинич	Инженер	

М.П. 12А-87-151.87

66-кб 12.13.87-этажный жилой дом со стенами из кирпича

Лист реверсии ЛР

№6 и 7-кб 12.13.87-этажный жилой дом со стенами из кирпича



Спецификация на изделие			
Наименование	ГОСТ	Един. изм.	Кол.
Древесина коробки	0 004	м ³	0,004
Древесина подотка	0 0016	м ³	0,0016
Петли пнц 86	5088-78	шт	2
Ручка скоба РС.80	5087-80	шт	1
Зайбижка натяжная 3Т	5090-78	шт	2
Сетка металлическая 10x10	—	м ²	0,08
Фиксатор планочный ФП	5091-78	шт	1

Примечание: Деталь установки блока ОП-1 см альбом III, УАС, 2-1 лист 10
Площадь продуха 0,1 м²

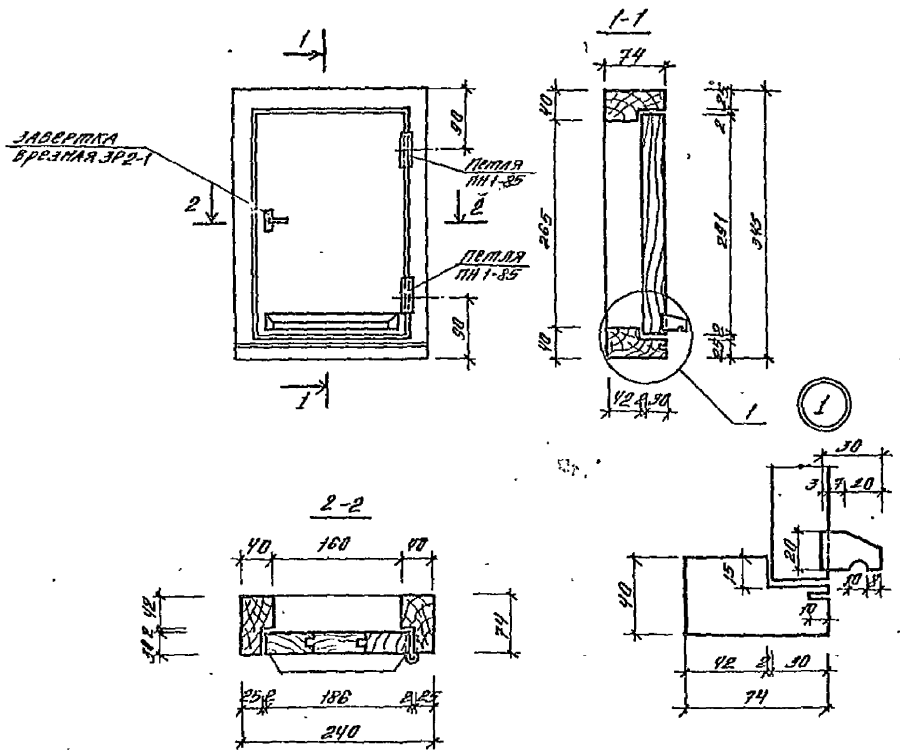
87
9650/4

Изм. 101	Трапезин		т.п. 124-87-15187	ИД.1-1		
Л. Конст.	Польшин					
САП	Виндгерач					
ГНП	Пимаев					
РМ ЗР	Калинос					
Рязань	Кулырь		65-кв. 12,13,14-этажный жилой дом со стенами из кирпича	Этажи	Масса	Мощность
Драбэр	Калинос			Р		
			Окна-продух ОП-1	Листов	11	Листов
				ДНБАССТРАЖАДИПРОЕКТ		

Лист 101 из 101 (101) - 101

Спецификация древесины и приборов

№ п.п.	Наименование	Ед. изм.	Мат. кол.	кол-во
1	Древесина коробки	—	м ³ хвойн.	0,0035
2	Древесина дверцы	—	м ³ хвойн.	0,0016
	Всего		м ³ хвойн.	0,0051
3	Петля ПН-35	5088-75	шт	2
4	Завертка арматурная ЗР2-1	3090-79	шт	1



Все деревянные детали до установки должны быть антисептированы и окрашены эмалью в цвет потолка.

9650/4

ИЛН АИП	Г.И. ПИЩАКОВ	ИЛН	м.п. 124-87-151.87	ИЛН 1.1-1
ИЛН КОИКО	ПОЛЫШИН	ИЛН		
Г.И.П.	ВОЙТЯКОВ	ИЛН		
Г.И.П.	ПОПОВА	ИЛН		
Р.С. В.Д.	КАЛИНОВ	ИЛН	65-кв. 12,13,14 эт. жилой дом	ИЛН
КАЗАР	КУШНЕРОВ	ИЛН	на стенах из кирпича	Р
С.И.С.	БУДЕНКО	ИЛН		ИЛН
				ИЛН
			ДВЕРЦА ПОЛУОЧНОГО	ИЛН
			КРАНА ДП-1	ИЛН
ИЛН КОИКО	КУШНЕРОВ	ИЛН		ИЛН