

ГОСКОМИТЕТ
ПО ГРАЖДАНСКОМУ
СТРОИТЕЛЬСТВУ
И АРХИТЕКТУРЕ
ПРИ ГОССТРОЕ СССР

ЦНИИЭП
ЖИЛИЩА

И

10.1-2.4

СЕРИЯ 86

КИРПИЧНЫЕ ДОМА И БЛОК-СЕКЦИИ
С ПРОДОЛЬНЫМИ НЕСУЩИМИ СТЕНАМИ

ЧАСТЬ 10. ИЗДЕЛИЯ ЗАВОДСКОГО ИЗГОТОВЛЕНИЯ
РАЗДЕЛ 101-2.4. ПЛИТЫ ПЕРЕКРЫТИЙ ЖЕЛЕЗОБЕТОННЫЕ РЕБРИСТЫЕ
/САНТЕХНИЧЕСКИЕ/

МОСКВА 1975 Г.

11011-19
ЦЕНА 0-63

ЦЕНТРАЛЬНЫЙ ИНСТИТУТ ТИПОВОГО ПРОЕКТИРОВАНИЯ
ГОССТРОЯ СССР

Москва, А-445, Смольная ул., 22

Сдано в печать 1979 года

Заказ № **272** Тираж **2000** экз.

СОДЕРЖАНИЕ

	№ листа	№ стр.
1. Содержание	С1	1
2. Пояснительная записка	П1, П2	2, 3
3. Номенклатура изделий	И	4
4. Общий вид и армирование плиты ПР7-30-12с	2	5
5. Характеристика, схемы расчета и испытания плиты ПР7-30-12с	3	6
6. Общий вид и армирование плиты ПР7-51-12с	4	7
7. Характеристика, схемы расчета и испытания плиты ПР7-51-12с	5	8
8. Общий вид и армирование плиты ПР9-63-12с	6	9
9. Характеристика, схемы расчета и испытания плиты ПР9-63-12с	7	10
10. Арматурные сетки С-1, С-2, С-3, С-4, С-5, С-6	8	11
11. Арматурные каркасы К-1, К-2, К-3-1, К-3-2, К-4	9	12
12. Арматурные каркасы К-4-1, К-5, К-6, К-7	10	13
13. Арматурные каркасы К-8, К-9, закладная деталь М-1	11	14
14. Пространственные каркасы ПК-1, ПК-2, ПК-3, ПК-4	12	15
15. Отдельные стержни ОС-1, ОС-2, ОС-2-1, ОС-3, спираль СП-1, петли П-1, П-2, П-3, П-4, стержни ПС-1, ПС-2, ПС-3	13	16
16. Детали А, Б	14	17
17. Узлы 1, 2, 3, 4, 5	15	18
18. Узлы 6, 7, 8	16	19

ИМБ
N
ВЗАМЕН

МАСТЕРСКАЯ УЧО

ФЕНИНА
ЛЕБЕДЕВ

ГА ИЖ.ПР
РУК. ГР

ЦНИИЭП
ЖИЛИЩА
Г. МОСКВА

1975

СОДЕРЖАНИЕ

ПОЯСНИТЕЛЬНАЯ ЗАПИСКА

Рабочие чертежи ребристых плит перекрытия разработаны для применения в серии 86 и предназначены для укладки в местах, где могут быть отверстия для пропуска коммуникаций.

Изделия запроектированы в соответствии со СНиП П-В.1-62^х.

В состав раздела включены предварительно напряженные ребристые плиты перекрытия шириной 119 см, длиной 628, 508 см и плита без предварительного напряжения длиной 298 см.

Плиты запроектированы как оперные по двум сторонам с расчетным пролетом 6,2; 5,0; 2,9 м. Изделия разработаны для варианта изготовления ребрами вниз с переводом в вертикальное положение с помощью кантователя. Выемка изделия из формы и перевод из вертикального положения в рабочее (ребрами вверх) производится за две петли, расположенные в углах изделия.

Плиты запроектированы из тяжелого бетона марки 300. Плита длиной 298 см армируется сварными каркасами и сетками (сталь классов А-П, В-1).

Предварительно напряженные плиты перекрытий армированы сталью класса Ат-У (ГОСТ 10884-71). Метод натяжения электротермический.

Натяжение арматуры производить в соответствии с "Руководством по технологии предварительного напряжения стержневой арматуры железобетонных конструкций" (НИИЖБ Госстроя СССР, 1972 г.).

Третье в расчетах значения предварительных напряжений в арматуре, допустимые предельные отклонения и потери напряжений до и после обжатия бетона даны в таблице.

Марка плиты	Предварительное напряжение арматуры, учитываемое при назначении длины заготовки	Допустимое предельное отклонение	Потери предварительного напряжения до обжатия бетона от			Потери предварительного напряжения после обжатия бетона от	Величина остаточного предварительного напряжения перед бетонированием	Усадки бетона	Получести бетона
			релаксация напряжения	деформации анкеровных устройств	деформации поддонов				
ПР7-51-12с	6000	1000	180	748	--	5072	400	86	
ПР9-63-12с	6000	816	180	606	--	5214	400	243	

На чертежах длина натягиваемых стержней показана условно равной длине панели. Длину заготовки натягиваемых стержней следует назначать с учетом выпусков для захватных приспособлений. Предварительно напряженный стержень после отпуска натяжения должен выступать за грань изделия не более, чем на 5 мм. Кубиковая прочность бетона к моменту отпуска натяжения должна быть не менее 70% от проектной.

Изготовление каркасов, сеток и закладных деталей должно

вестись в соответствии с ГОСТ 10922 и СН 393-69. Подъемные петли должны изготавливаться из горячекатаной арматурной стали класса А-I марок ВстЗ сп2 и ВстЗ пс2 (ГОСТ 380-71).

В случае, если возможен монтаж изделия при температуре минус 40° и ниже, запрещается применять сталь марки ВстЗпс2.

Предельные допустимые отклонения от размеров изделий приняты в соответствии со СНиП I-B.5.I-62 по классу точности IO-II следующей величины:

по длине для плит длиной 628 см ± 10 мм
для плит длиной 508 и 298 см ± 8 мм

по ширине ± 5 мм

по толщине ± 5 мм

Класс шероховатости принят 2-III (допускаемые колебания высоты неровностей не более 2,5 мм) в соответствии с СНиП I-B.5.I-62.

Нижняя (потолочная) поверхность изделия должна быть ровной и гладкой, не требующей дополнительной обработки на стройке.

Для предотвращения нарушения защитных слоев бетона рабочей арматуры запрещается пробивка отверстий с применением отбойного молотка, лома или молота. Пробивка отверстий в плите должна выполняться молотком или легкой кувалдой после предварительной насечки зубилом или просверливания электродрелью по контуру отверстий. Пробивка отверстий в пределах ребер запрещается.

Соответствующие указания должны быть даны в рабочих чертежах типовых проектов домов серии 86.

Складирование и транспортировка изделий должны осуществляться в рабочем положении (ребрами вверх), с применением деревянных прокладок, устанавливаемых в местах, указанных на рабочих чертежах.

Кубиковая прочность бетона к моменту отпуска изделия

с завода в зимних условиях должна быть не менее 100% от проектной, в летний период не менее 100% для плит ПР9-63-12с, ПР7-51-12с и не менее 70% для плиты ПР7-30-12с; причем завод-изготовитель в этом случае должен гарантировать достижение 100% прочности в 28-дневном возрасте.

До перехода к серийному выпуску изделий должны быть испытаны опытные образцы панелей по специальной программе.

Систематический контроль за качеством изготовления изделий должен осуществляться в соответствии с ГОСТ 13015-67 с учетом указаний СНиП I-B.5-62, I-B.5.I-62. Контроль качества бетона производить в соответствии с ГОСТ 10180-67. Проверка прочности, жесткости и трещиностойкости должна производиться в соответствии с ГОСТ 8829-66.

Принятые обозначения в маркировке изделий.

ПР7, ПР9 - плита ребристая

I-ая группа цифр "63", "51", "30" - длина в дециметрах

2-ая группа цифр "12" - ширина в дециметрах
буква "С" - санитарная плита

Маркировка узлов



Номер узла

номер листа, на котором
расположен чертеж узла

1975

ПОЯСНИТЕЛЬНАЯ ЗАПИСКА

СЕРИЯ 86

часть 10
раздел 1-2.4лист
12

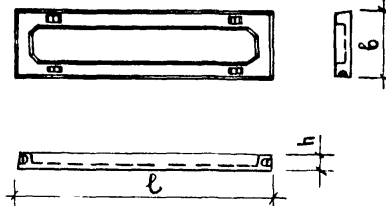

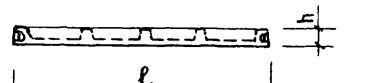
ИНВЕНТ
N
БСАМЕН

МАСТЕРСКАЯ N 10
КАТОДОВ
П. И. Ж. П. М.
П. И. Ж. П. М.
П. И. Ж. П. М.

ФЕНИНА
ЛЕБЕДЕВА
БОКОДИНА
БЕРЖИЦКАЯ

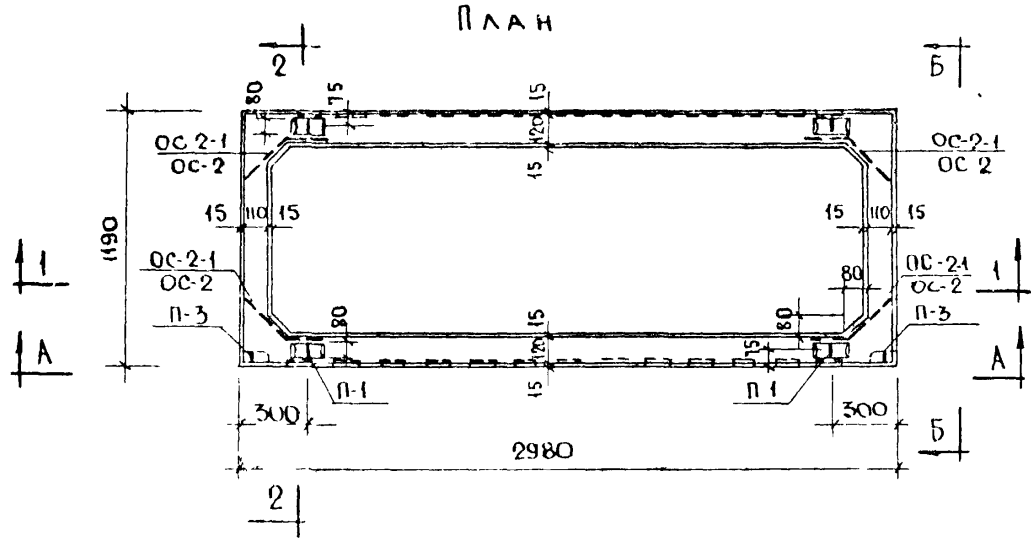
П. И. Ж. П. М.
П. И. Ж. П. М.
П. И. Ж. П. М.
П. И. Ж. П. М.

ЖИЛИЩА
ПЕНИНЦ
Г. МОСКВА

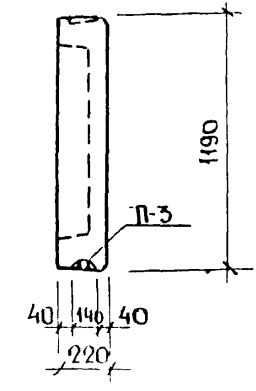
№	МАРКА	Эскиз	КОЛИЧЕСТВО ПОРЦИЙ В КГ НА М ² УЧЕТОМ СОБСТВЕННОГО ВЕСА	РАЗМЕРЫ, ММ			МАРКА БЕТОНА	ВЕС ИЗДЕЛИЯ, Т	ОБЩАЯ ПЛОЩАДЬ ИЗДЕЛИЯ, М ²	ОБЪЕМ, М ³		ТИП АРМИРОВАНИЯ	РАСХОД МЕТАЛЛА КГ								
				ℓ	б	h				БЕТОНА	ИЗДЕЛИЯ		А-Ⅰ	А-Ⅱ	А-Ⅲ	В-Ⅰ	ЗАКЛАДНЫЕ ДЕТАЛИ	Итого		РАСХОД НАТУРАЛЬНОГО МЕТАЛЛА НА 1 М ² БЕТОНА В КГ	
1	ПР7-30-12С		925	2980	1190	220	300	0,91	3,55	0,36	0,18	СВАРНЫЕ КАРКАСЫ И СЕТКИ	-	9,28	3,70	12,86	-	25,84	32,77	12,0	2 3
2	ПР7-51-12С		900	5080	1190	220	300	1,85	6,05	0,74	1,33	ПРЕДВАРИТЕЛЬНО НАПРЯЖЕННАЯ АРМАТУРА	14,18	2,16	3,70	21,67	3,46	51,17	82,55	69,2	4 5
3	ПР9-63-12С		1067	6280	1190	220	300	2,34	7,47	0,94	1,64	ПРЕДВАРИТЕЛЬНО НАПРЯЖЕННАЯ АРМАТУРА	39,68	10,85	5,88	32,30	6,92	95,63	166,76	101,8	6 7

ПРИМЕЧАНИЕ
1 Для приведения сталей разных классов к стали класса А-Ⅰ приняты поправочные коэффициенты: А-Ⅰ К=1; А-Ⅱ К=1,21; А-Ⅲ К=2,4; СГЗ К=1; В-Ⅰ К=1,39

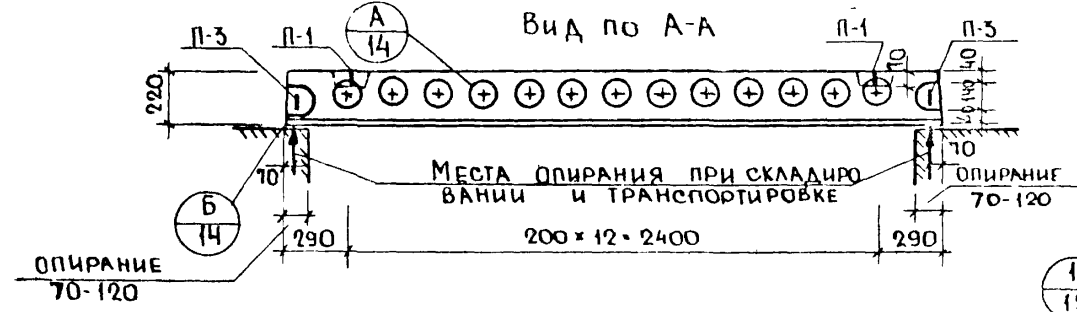
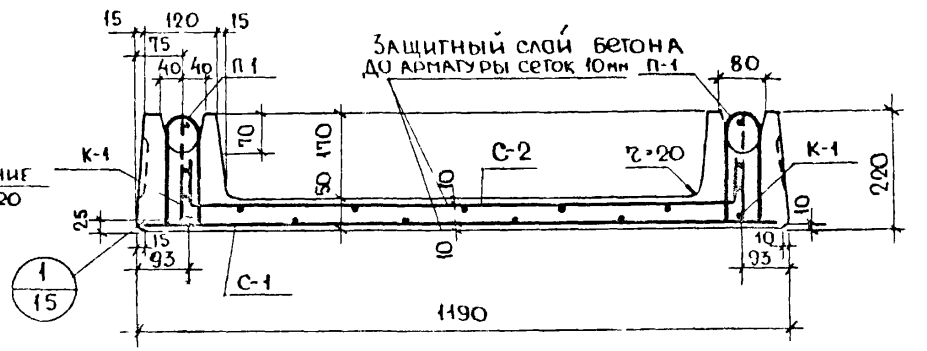
ВСТАВЛЕН
 ИСП. ЕДИН.
 ЛИН. ЕДИН.
 КР. ГЛАВ.
 ЛИН. ЕДИН.
 ЛИН. ЕДИН.
 БОКОВАЯ
 ДВУСТО
 Г. МОСКВА



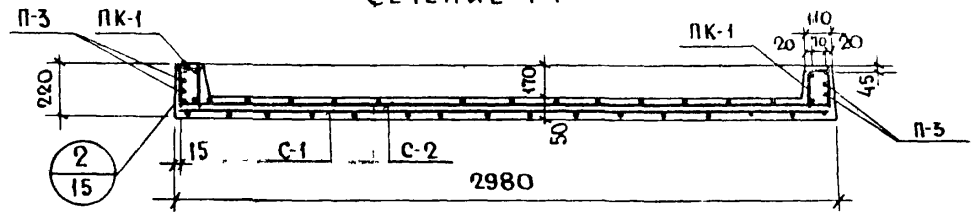
Вид по Б-Б



Сечение 2-2



Сечение 1-1



1975	Общий	ВИД И АРМИРОВАНИЕ ПЛИТЫ. ПР7-30-12 с	СЕРИЯ 86	ЧАСТЬ 10 РАЗДЕЛ 10-24	Лист 2
------	-------	--------------------------------------	----------	--------------------------	-----------

СПЕЦИФИКАЦИЯ МЕТАЛЛА

№№ П/П	МАРКА ДЕТАЛИ	КОЛ ШТ	ВЕС, КГ	
			ДЕТАЛИ	ВСЕХ ДЕТАЛЕЙ
1	К-1	2	4.97	9.94
2	ПК-1	2	1.46	2.92
3	С-1	1	3.47	3.47
4	С-2	1	3.65	3.65
5	ОС-2	4	0.27	1.08
6	ОС-2-1	4	0.27	1.08
7	П-1	4	0.51	2.04
8	П-3	2	0.83	1.66

ВЫБОРКА МЕТАЛЛА

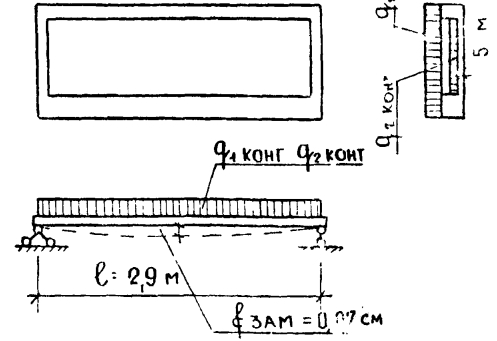
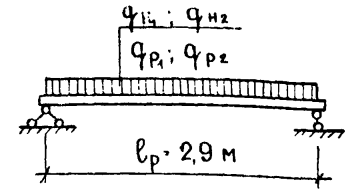
СЕЧЕНИЕ, ММ	Ф4ВІ	Ф5ВІ	Ф10АІ	Ф12АІ	Ф10АІІ	Ф14АІІ
ДЛИНА, М	71.95	37.34	3.28	1.88	3.52	5.88
ВЕС КГ	7.12	5.74	2.04	1.66	2.16	7.12
КЛАСС СТАЛИ ГОСТ	ВІ	АІ	АІІ			
	6721-55	5781-61	5781-61			
РАСЧЕТНОЕ СОПРОТИВЛЕНИЕ СТАЛИ R _с , R кг/см ²	3150	2100	2700			

ХАРАКТЕРИСТИКА ИЗДЕЛИЯ

ВЕС ИЗДЕЛИЯ	Г	0.91
ОБЪЕМ БЕТОНА	М ³	0.36
ПРИВЕДЕННАЯ ТОЛЩИНА БЕТОНА	СМ	10.14
РАСХОД МЕТАЛЛА	КГ	25.84
РАСХОД МЕТАЛЛА НА 1 М ³ БЕТОНА	КГ	72.0
РАСХОД МЕТАЛЛА НА 1 М ² ИЗДЕЛИЯ	КГ	7.27
МАРКА БЕТОНА	—	3.00
КУБИКОВАЯ ПРОЧНОСТЬ БЕТОНА К МОМЕНТУ ОТПУСКА НАТЯЖЕНИЯ НЕ МЕНЕЕ	КГ/СМ ²	—

СХЕМА ИСПЫТАНИЯ

РАСЧЕТНАЯ СХЕМА



$q_{п1} = 839 \text{ кг/м}^2$; $q_{п2} = 115 \text{ кг/м}^2$
 $q_{р1} = 960 \text{ кг/м}^2$; $q_{р2} = 140 \text{ кг/м}^2$

НАГРУЗКИ ПРИ ИСПЫТАНИИ НА ЖЕСТКОСТЬ (НА ПРОГИБ)
 ДОПОЛНИТЕЛЬНЫЕ КОНТРОЛЬНЫЕ НАГРУЗКИ
 $q_1 \text{ конт} = 583 \text{ кг/м}^2$; $q_2 \text{ конт} = 115 \text{ кг/м}^2$
 НАГРУЗКА ПРИ ИСПЫТАНИИ НА ПРОЧНОСТЬ.
 1 ПОЛНЫЕ КОНТРОЛЬНЫЕ НАГРУЗКИ:
 $q_1 \text{ п конт} = 1535 \text{ кг/м}^2$; $q_2 \text{ п конт} = 220 \text{ кг/м}^2$
 2 ДОПОЛНИТЕЛЬНЫЕ КОНТРОЛЬНЫЕ НАГРУЗКИ
 $q_1 \text{ г конт} = 1279 \text{ кг/м}^2$; $q_2 \text{ г конт} = 220 \text{ кг/м}^2$

ПРИМЕЧАНИЯ

1. ОБЩИЙ ВИД И СЕЧЕНИЯ ПЛИТЫ СМ НА ЛИСТЕ № 2
2. АРМАТУРУ СМ НА ЛИСТАХ № 8, 9, 12, 13
3. УКАЗАНИЯ ПО ЦЕЛЕСКОМ ПРОЧНОСТИ БЕТОНА СМ В ПОДСИТЕЛЬНОЙ ЗАПИСКЕ
4. ПОЛНАЯ КОНТРОЛЬНАЯ НАГРУЗКА ДАНА С УЧЕТОМ СОБСТВЕННОГО ВЕСА ИЗДЕЛИЯ
5. НАГРУЗКА q_2 ПРИЛОЖЕНА ТОЛЬКО К ПЛИТЕ ТОЛЩИНОЙ 5 СМ

1975

ХАРАКТЕРИСТИКА, СХЕМЫ ИСПЫТАНИЯ ПЛИТЫ

РАСЧЕТА И ПР7-30-12 С

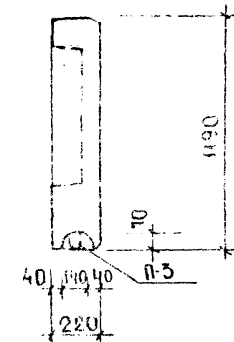
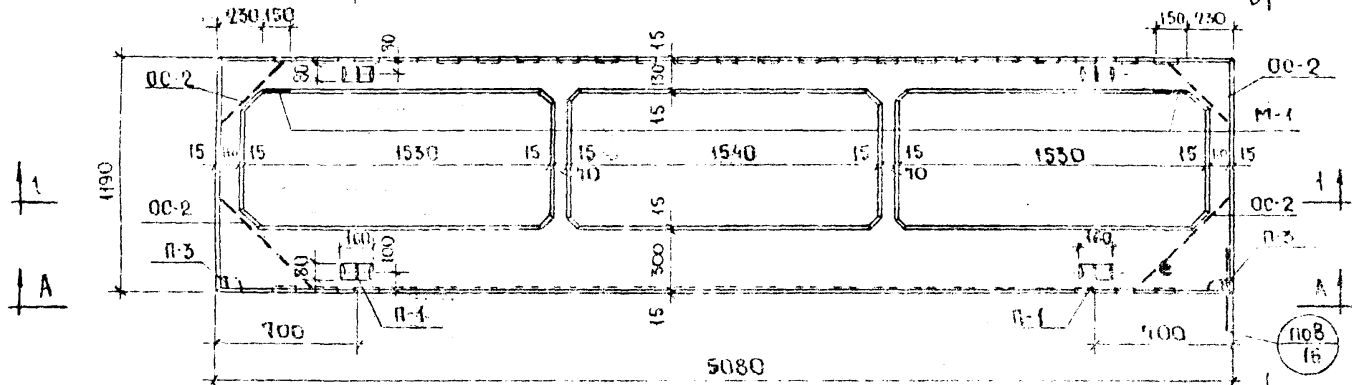
СЕРИЯ 86

Часть 10
 РАЗДЕЛ 10-24
 Лист 3

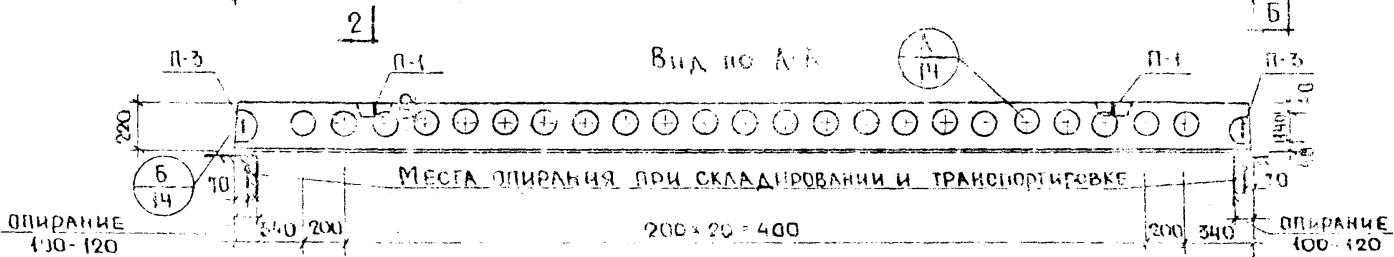
ПЛАН

Вид по Б-Б

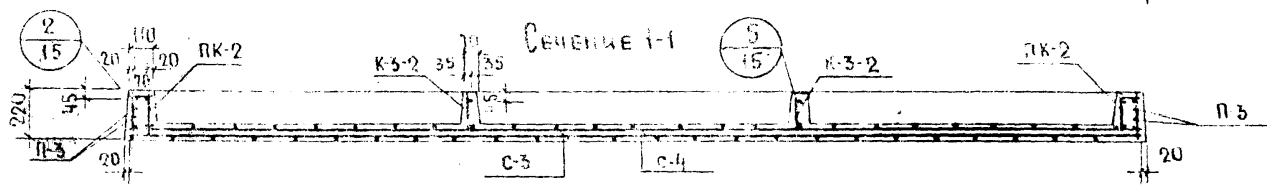
7



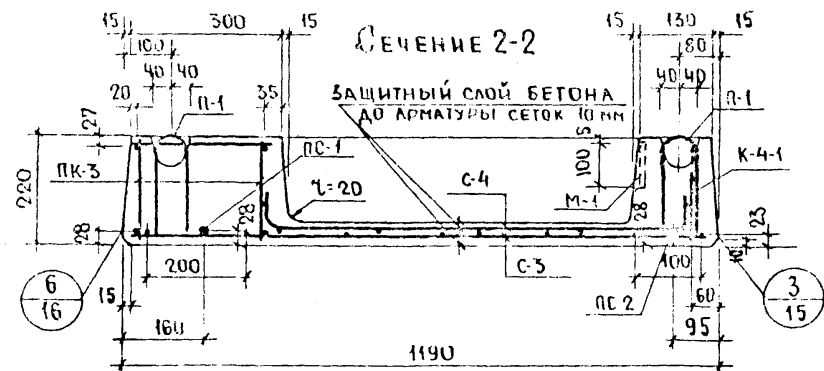
Вид по А-А



Сечение 1-1



Сечение 2-2



ПРИМЕЧАНИЕ

1. СЕТКУ С-3 УСТАНАВЛИВАТЬ В ПОЛОЖЕНИЕ, ЗАФИКСИРОВАННОЕ НА ЧЕРТЕЖЕ РАЗМЕРАМИ 100 И 200 (СМ СЕЧЕНИЕ 2-2)

Г. МОСКВА

1975

ОБЩИЙ ВИД И АРМИРОВАНИЕ ПЛЫТЫ ПР7-51-12с

СЕРИЯ 86

Часть 10	Лист
РАЗДЕЛ 10124	4

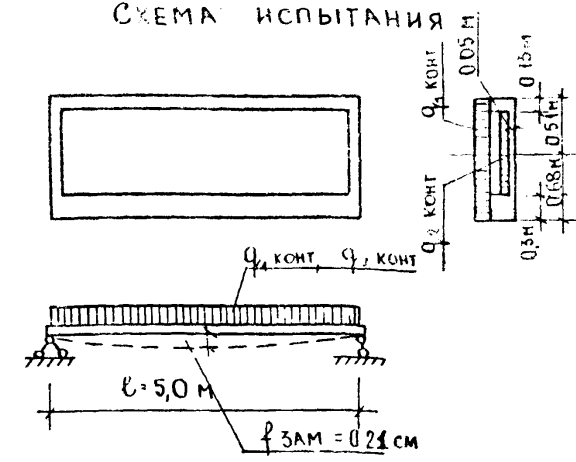
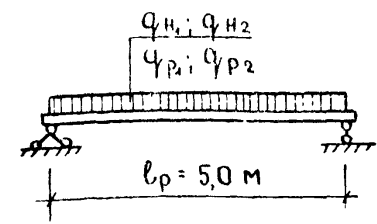
СПЕЦИФИКАЦИЯ МЕТАЛЛА				
№№ ШП	МАРКА ДЕТАЛИ	КОЛ ШТ.	ВЕС, КГ	
			ДЕТАЛИ	ВСЕХ ДЕТАЛЕЙ
1	ПС 1	1	6,15	6,15
2	ПС 2	1	8,03	8,03
3	К 41	1	3,16	3,16
4	К 3-2	2	0,68	1,36
5	ПК-2	2	1,43	2,86
6	ПК-3	1	7,25	7,25
7	С 3	1	6,48	6,48
8	С 4	1	5,56	5,56
9	П-1	4	0,51	2,04
10	П-3	2	0,85	1,66
11	УС-2	8	0,27	2,16
12	СП-1	4	0,25	1,00
13	М-1	2	1,73	3,46

ВЫБОРКА МЕТАЛЛА								
СЕЧЕНИЕ, ММ	Ф4ВІ	Ф5ВІ	Ф10АІ	Ф12АІ	Ф10АІІ	Ф14АІІ	Ф16АІІ	100*8
ДЛИНА, М	13178	9560	328	188	860	508	508	06
ВЕС, КГ	1804	1463	204	166	374	615	803	188
КЛАСС СТАЛИ ГОСТ	ВІ	А-І	А ІІ	АІ-ІІ	АІІ-ІІІ	АІІІ-ІІІІ	АІІІІ-ІІІІІ	СТ.3
РАСЧЕТНОЕ СОПРОТИВЛ СТАЛИ K_{σ}, R КГ/СМ ²	3150	2100	2700	6400	2100			

ХАРАКТЕРИСТИКА ИЗДЕЛИЯ		
ВЕС ИЗДЕЛИЯ	Г	185
ПЕЛЛМ БЕТОНА	М ³	074
ПРИВЕДЕННАЯ ТОЛЩИНА БЕТОНА	СМ	12,2
РАСХОД МЕТАЛЛА	КГ	51,17
РАСХОД МЕТАЛЛА НА 1М ³ БЕТОНА	КГ	69,2
РАСХОД МЕТАЛЛА НА 1М ² ИЗДЕЛИЯ	КГ	8,46
МАРКА БЕТОНА	-	300
КУБИКОВАЯ ПРОЧНОСТЬ БЕТОНА К МОМЕНТУ ОБЪЕМКА НАТЯЖЕНИЯ НЕ МЕНЕЕ	КГ/СМ ²	210

СХЕМА ИСПЫТАНИЯ

РАСЧЕТНАЯ СХЕМА



$q_{H1} = 830 \text{ КГ/М}^2$ $q_{H2} = 115 \text{ КГ/М}^2$
 $q_{P1} = 950 \text{ КГ/М}^2$ $q_{P2} = 140 \text{ КГ/М}^2$

НАГРУЗКИ ПРИ ИСПЫТАНИИ НА ЖЕСТКОСТЬ (НА ПРОГИБ)
 ДОПОЛНИТЕЛЬНЫЕ КОНТРОЛЬНЫЕ НАГРУЗКИ:
 $q_1 \text{ конт.} = 520 \text{ КГ/М}^2$; $q_2 \text{ конт.} = 115 \text{ КГ/М}^2$

НАГРУЗКА ПРИ ИСПЫТАНИИ НА ПРОЧНОСТЬ:
 1. ПОЛНЫЕ КОНТРОЛЬНЫЕ НАГРУЗКИ.
 $q_{1 \text{ п. конт.}} = 1520 \text{ КГ/М}^2$; $q_{2 \text{ п. конт.}} = 220 \text{ КГ/М}^2$
 2. ДОПОЛНИТЕЛЬНЫЕ КОНТРОЛЬНЫЕ НАГРУЗКИ:
 $q_1 \text{ г конт.} = 1215 \text{ КГ/М}^2$; $q_2 \text{ г конт.} = 220 \text{ КГ/М}^2$

ПРИМЕЧАНИЯ

- 1 ОБЩИЙ ВИД И СЕЧЕНИЯ ПЛИТЫ СМ НА ЛИСТЕ №4
- 2 АРМАТУРУ СМ НА ЛИСТАХ №№ 8, 9, 10, 11, 12, 13
- 3 УКАЗАНИЯ ПО УПУСКНОЙ ПРОЧНОСТИ БЕТОНА СМ В ПОЯСНИТЕЛЬНОЙ ЗАПИСКЕ
- 4 ПОЛНАЯ КОНТРОЛЬНАЯ НАГРУЗКА ДАНА С УЧЕТОМ СОБСТВЕННОГО ВЕСА ИЗД
- 5 НАГРУЗКА q_2 ПРИЛОЖЕНА ТОЛЬКО К ПЛИТЕ ТОЛЩИНОЙ 5 СМ.
- 6 0,68 И 0,51 М НА СХЕМЕ ИСПЫТАНИЯ - ШИРИНА ГРУЗОВОЙ ПОЛОСЫ ПРИ ЗАМЕНЕ НАГРУЗКИ q_1 НАГРУЗКАМИ, ПРИЛОЖЕННЫМИ К РЕБРАМ.

ХАРАКТЕРИСТИКА СХЕМЫ РАСЧЕТА И ИСПЫТАНИЯ ПЛИТЫ ПР7-51-12С

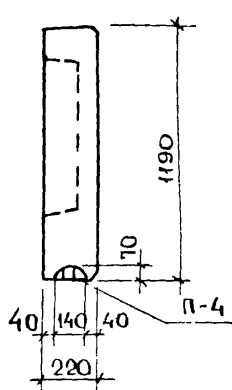
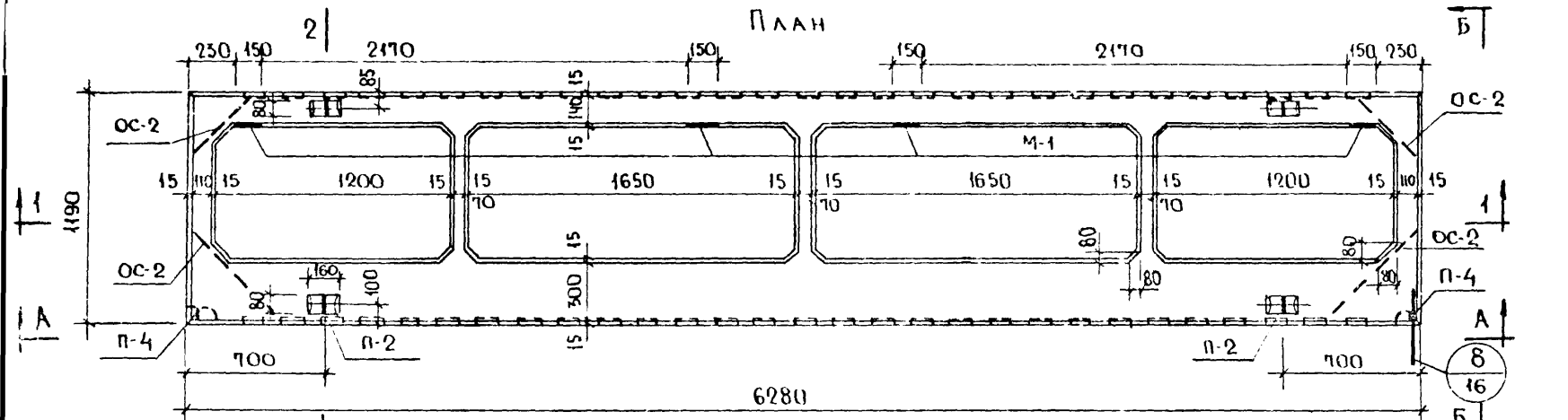
1975

СОГЛАСОВАНО СО СЛОВОСОУЗДАТЕЛЕМ
 ПОДПИСАНЫ
 ДИРЕКТОР
 ЗАМЕСТИТЕЛЬ ДИРЕКТОРА
 МОСКВА

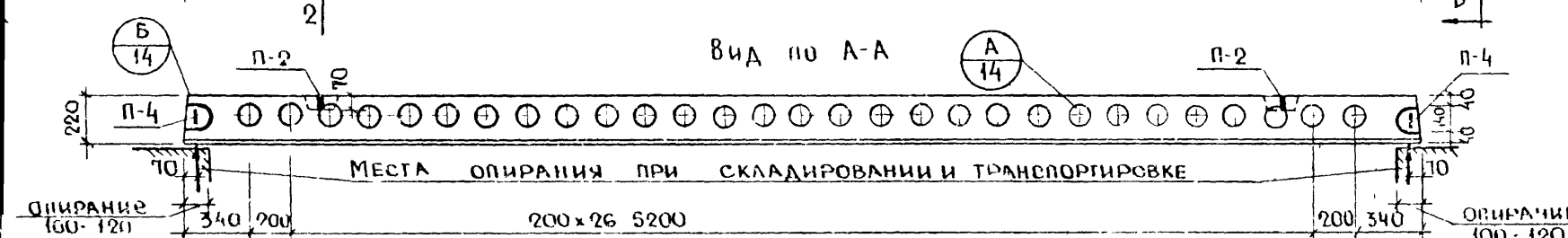
ПЛАН

Вид по Б-Б

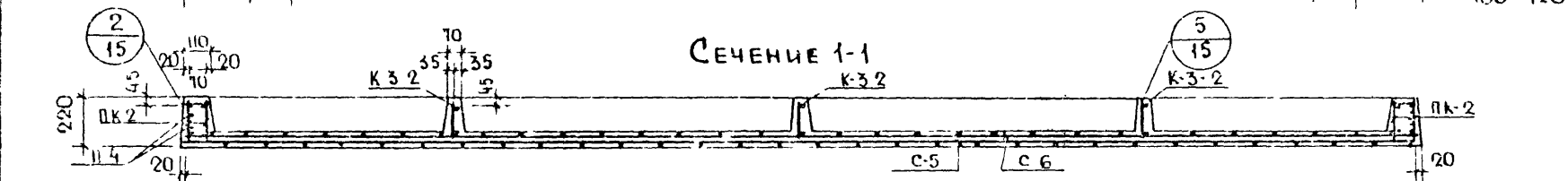
9



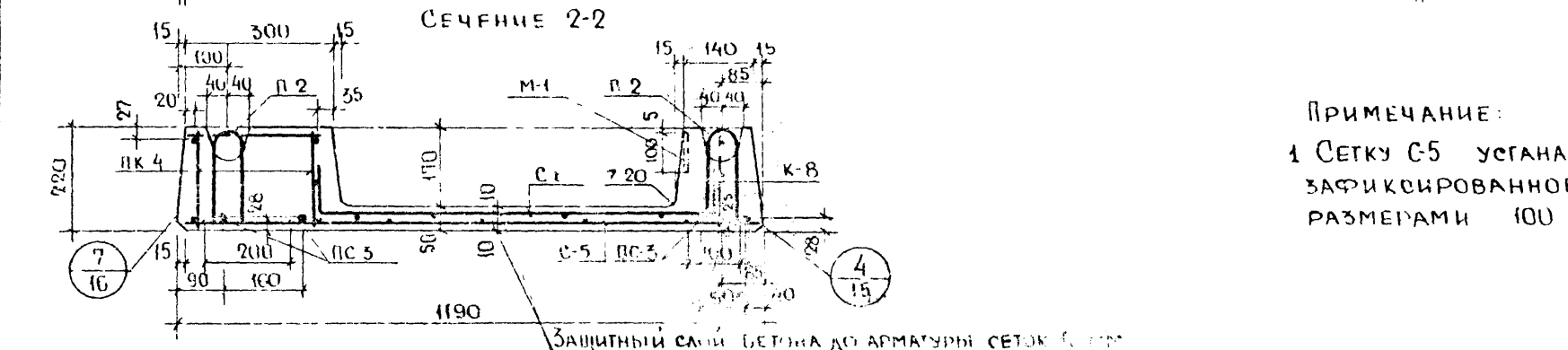
Вид по А-А



Сечение 1-1



Сечение 2-2



ПРИМЕЧАНИЕ:
1 СЕТКУ С-5 УСТАНАВЛИВАТЬ В ПОЛОЖЕНИЕ, ЗАФИКСИРОВАННОЕ НА ЧЕРТЕЖЕ РАЗМЕРАМИ 100 И 200 (СМ СЕЧЕНИЕ 2-2)

1972

Общий вид и армирование плиты ПР9-03-12С

Серия 86

Часть 10	Лист
Раздел 10124	6

СПЕЦИФИКАЦИЯ МЕТАЛЛА				
№№ П/П	МАРКА ДЕТАЛИ	КОЛ. ШТ.	ВЕС, КГ	
			ДЕТАЛИ	ВСЕХ ДЕТАЛЕЙ
1	ПО-3	4	9.92	39.68
2	К-8	1	10.37	10.37
3	К-3-2	3	0.68	2.04
4	ПК-2	2	1.43	2.86
5	ПК-4	1	8.85	8.85
6	С-5	1	7.98	7.98
7	С-6	1	6.89	6.89
8	П-2	4	0.83	3.32
9	П-4	2	1.28	2.56
10	УС-2	8	0.27	2.16
11	СП-1	8	0.25	2.00
12	М-1	4	1.73	6.92

ВЫБОРКА МЕТАЛЛА							
СЕЧЕНИЕ, ММ	Ф48Г	Ф58Г	Ф12АГ	Ф14АГ	Ф10АГ	Ф16АГ	100×8
ДЛИНА, М	170,46	100,23	3,76	2,12	22,68	25,12	0,6
ВЕС, КГ	16,87	15,43	3,32	2,56	14,01	39,68	3,76
КЛАСС СТАЛИ ГОСТ	В-Г 6727-53		А-Г 5781-61		А-В 5781-61	А-Г 10684-70	СТ 3 103-57
РАСЧЕТНОЕ СОПРОТИВЛЕНИЕ СТАЛИ R _к , R _{кГ} /см ²	3150		2100		2700	6400	2100

ХАРАКТЕРИСТИКА ИЗДЕЛИЙ		
ВЕС ИЗДЕЛИЯ	Г	234
ОБЪЕМ БЕТОНА	М ³	0,94
ПРИВЕДЕННАЯ ТОЛЩИНА БЕТОНА	СМ	12,55
РАСХОД МЕТАЛЛА	КГ	95,63
РАСХОД МЕТАЛЛА НА 1М ³ БЕТОНА	КГ	101,8
РАСХОД МЕТАЛЛА НА 1М ² ИЗДЕЛИЯ	КГ	12,8
МАРКА БЕТОНА	—	300
КУБИКОВАЯ ПРОЧНОСТЬ БЕТОНА К МОМЕНТУ ОПУСКА НАТЯЖЕНИЯ НЕ МЕНШЕ	КГ/СМ ²	210

РАСЧЕТНАЯ СХЕМА

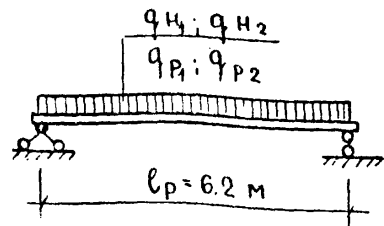
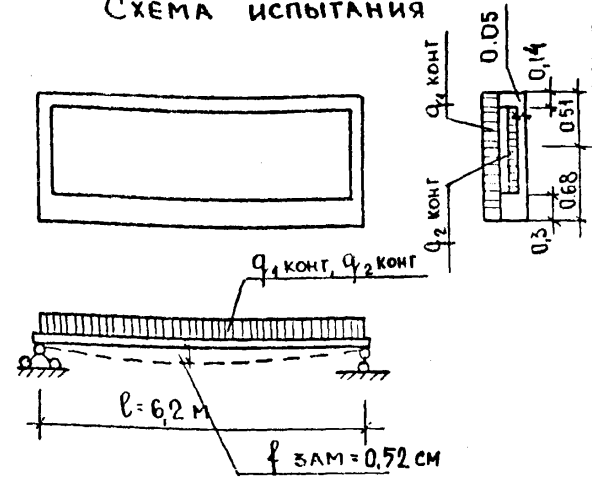


СХЕМА ИСПЫТАНИЯ



$q_{H1} = 1000 \text{ кг/м}^2; q_{H2} = 115 \text{ кг/м}^2$
 $q_{P1} = 1145 \text{ кг/м}^2; q_{P2} = 140 \text{ кг/м}^2$

Нагрузки при испытании на жесткость (на прогиб)

Дополнительные контрольные нагрузки $q_1, q_{\text{конт}} = 690 \text{ кг/м}^2; q_2, q_{\text{конт}} = 115 \text{ кг/м}^2$

Нагрузка при испытании на прочность

1. Полные контрольные нагрузки: $q_1, \text{п. конт.} = 1850 \text{ кг/м}^2; q_2, \text{п. конт.} = 220 \text{ кг/м}^2$
2. Дополнительные контрольные нагрузки $q_1, q_{\text{конт}} = 1520 \text{ кг/м}^2; q_2, q_{\text{конт}} = 220 \text{ кг/м}^2$

ПРИМЕЧАНИЯ:

1. Общий вид и сечения плиты см. на листе № 6
2. Арматуру см. на листах №№ 8, 9, 11, 12, 13.
3. Указания по отпускной прочности бетона см. в пояснительной записке.
4. Полная контрольная нагрузка дана с учетом собственного веса изд.
5. Нагрузка q_2 приложена только к плите толщиной 5 см.
6. 0,68 и 0,51 м на схеме испытания - ширина грузовой полосы при замене нагрузки q_1 нагрузками, приложенными к ребрам.

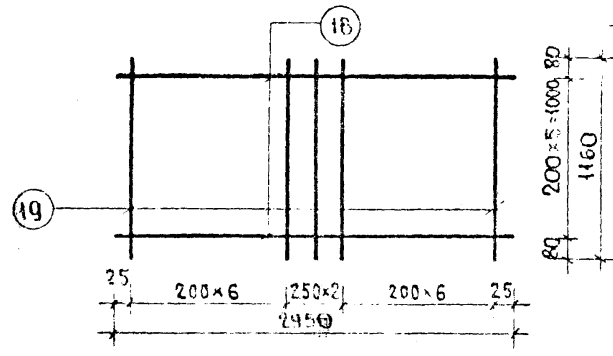
ХАРАКТЕРИСТИКА, СХЕМЫ РАСЧЕТА И
ПРОВЕРКА ПЛИТЫ ПР9-63 12с

Серия 86

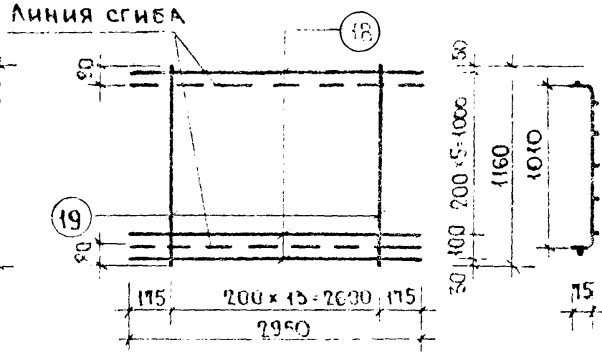
Часть 10 Лист 7
РАЗДЕЛ 10.1-24

1975

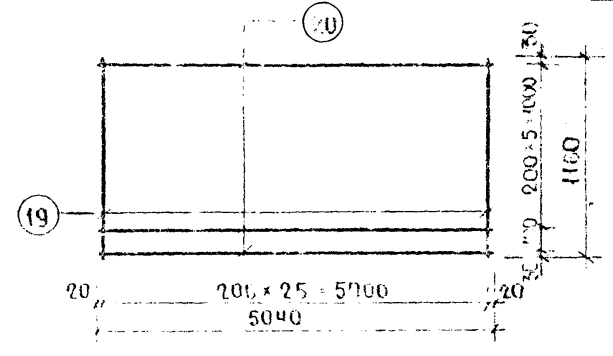
СЕТКА С-1



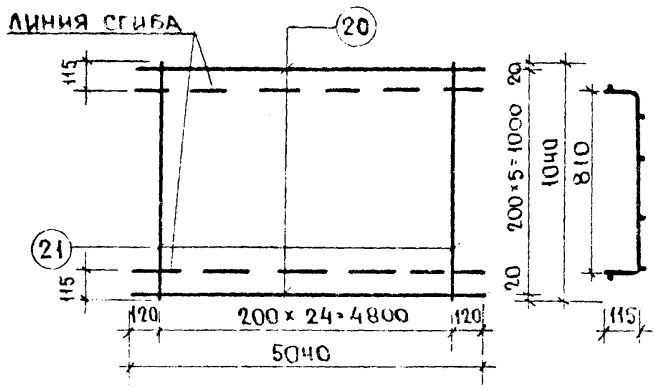
СЕТКА С-2



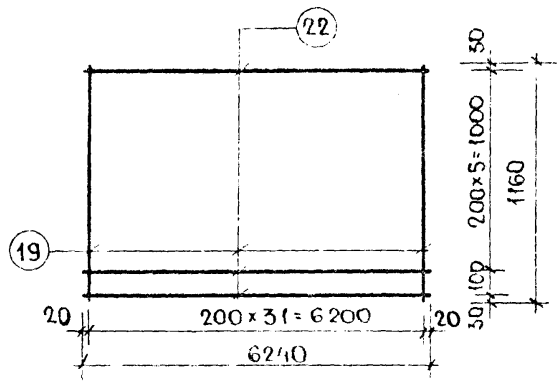
СЕТКА С-3



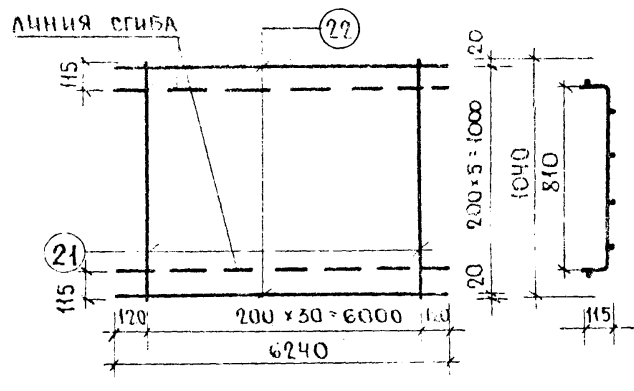
СЕТКА С-4



СЕТКА С-5



СЕТКА С-6



СПЕЦИФИКАЦИЯ МЕТАЛЛА НА ДЕТАЛЬ

МАРКА ДЕТАЛИ	№№ ПОЗ	СЕЧЕН. ММ	КОЛ. ШТ.	ДЛИНА		ВЕС, КГ		МАРКА ДЕТАЛИ	№№ ПОЗ	СЕЧЕН. ММ	КОЛ. ШТ.	ДЛИНА		ВЕС, КГ	
				ПОЗИЦ. ММ	НАДБ. М	ПОЗИЦ. ДЕТАЛИ	ПОЗИЦ. ДЕТАЛИ					ПОЗИЦ. ДЕТАЛИ	ПОЗИЦ. ДЕТАЛИ		
С-1	18	φ48I	6	2350	17.7	1.75	С-4	20	φ48I	6	5040	30.2	2.99	5.56	
	19	φ48I	15	1160	17.4	1.72		21	φ48I	25	1040	26.0	2.57		
С-2	18	φ48I	7	2950	20.65	2.05	С-5	22	φ48I	7	6240	43.6	4.31	1.98	
	19	φ48I	14	1160	16.2	1.60		19	φ48I	32	1160	37.1	3.67		
С-3	20	φ48I	7	5040	35.3	3.50	С-6	22	φ48I	6	6240	37.4	3.70	6.89	
	19	φ48I	26	1160	30.2	2.98		21	φ48I	31	1040	32.2	3.19		

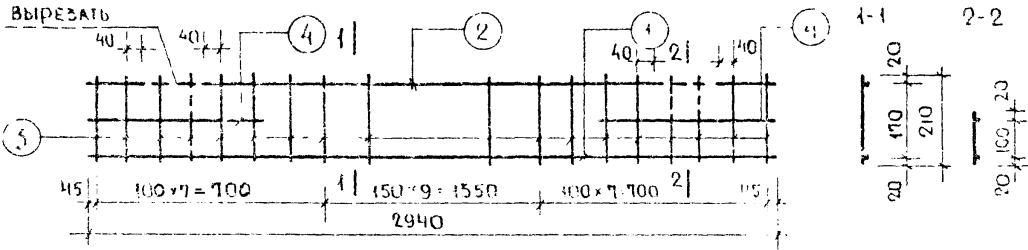
1975

АРМАТУРНЫЕ СЕТКИ
С-1; С-2; С-3; С-4; С-5; С-6.

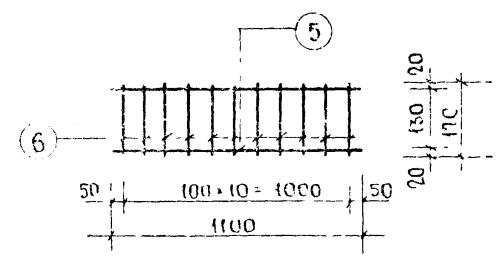
СЕРИЯ 86

ЧАСТЬ 10
РАЗДЕЛ 10124
Лист 8

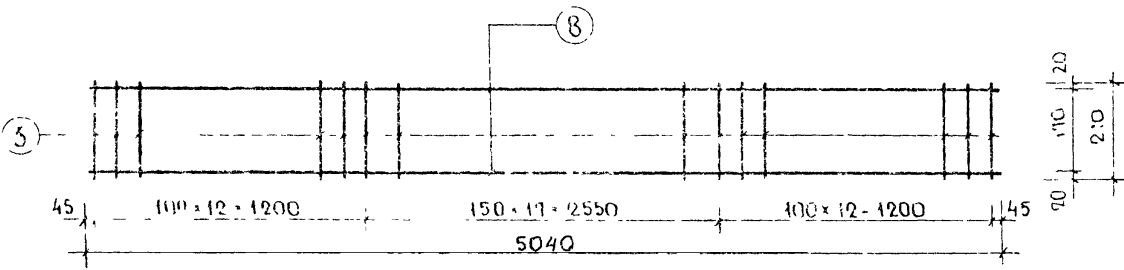
КАРКАС К-1



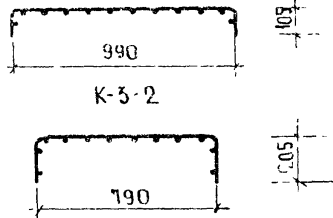
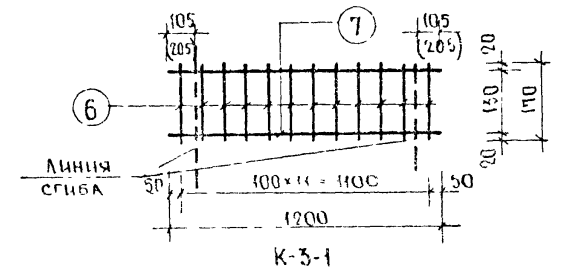
КАРКАС К-2



КАРКАС К-4



КАРКАС К-3-1 (К-3-2)



СПЕЦИФИКАЦИЯ МЕТАЛЛА НА ДЕТАЛЬ

МАРКА ДЕТАЛИ	№№ ПОС	СЕЧЕН ММ	КОЛ ШТ	ДЛИНА		ВЕС, КГ	МАРКА ДЕТАЛИ	№№ ПОС	СЕЧЕН ММ	КОЛ ШТ	ДЛИНА		ВЕС, КГ
				ПОЗИЦ ММ	НА ДЕТ М						ПОЗИЦ ММ	НА ДЕТ М	
К-1	1	Ф14АII	1	2940	294	3.56	К-3-1	7	Ф5ВI	2	1200	24	0.37
	2	Ф5ВI	1	2940	294	0.45		6	Ф5ВI	12	170	204	0.31
	3	Ф5ВI	24	210	504	0.78	К-4	8	Ф5ВI	2	5040	10.08	1.55
	4	Ф5ВI	2	590	118	0.18		3	Ф5ВI	42	210	8.82	1.36
К-2	5	Ф5ВI	2	1100	22	0.34							
	6	Ф5ВI	11	110	187	0.29	0.63						

АРМАТУРНЫЕ КАРКАСЫ
К-1, К-2, К-3-1, К-3-2, К-4

СЕРИЯ 86

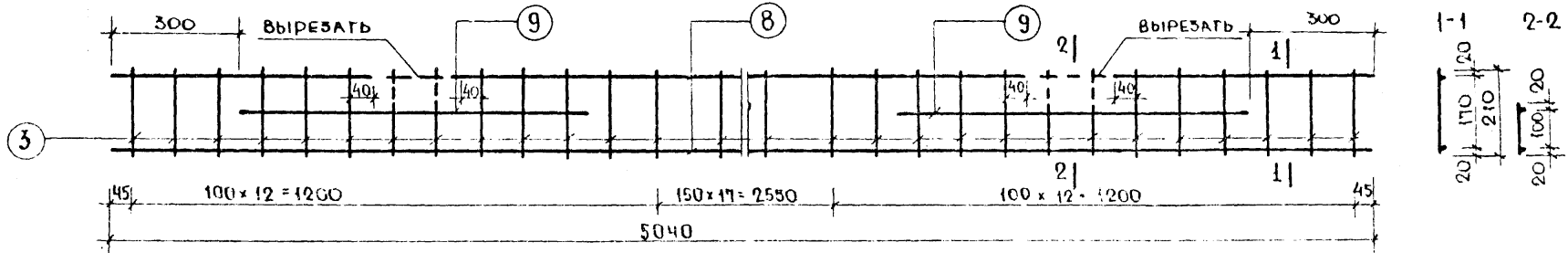
Часть 10
РАСЧЕТ 101 24

Лист
9

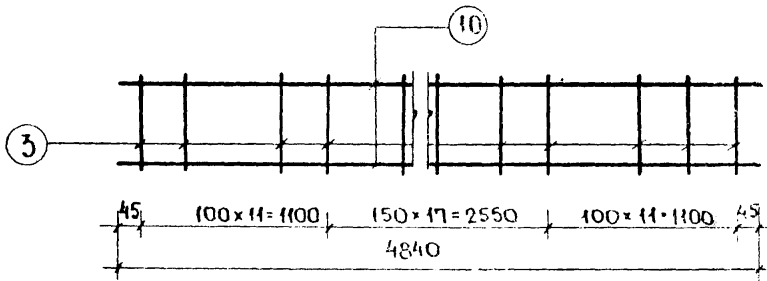
1975

УНИВЕРСАЛЬНЫЙ ЗАКАЗНИК
ИЗДАНИЕ 1975
МОСКВА

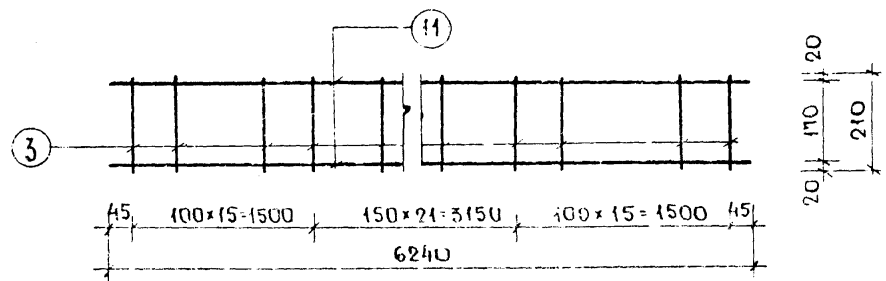
КАРКАС К-4-1



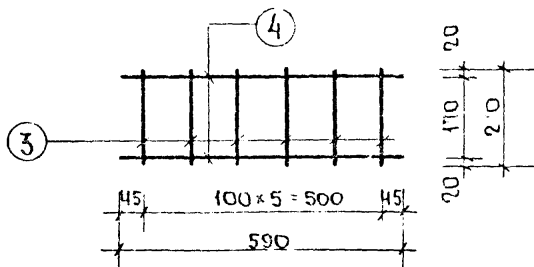
КАРКАС К-5



КАРКАС К-7



КАРКАС К-6



СПЕЦИФИКАЦИЯ МЕТАЛЛА НА ДЕТАЛЬ

МАРКА ДЕТАЛИ	№№ ПОЗ	СЕЧЕН ММ	КОЛ ШТ.	ДЛИНА		ВЕС, КГ	
				ПОЗИЦ ММ	НА ДЕТ М	ПОЗИЦ	ДЕТАЛИ
К-4-1	8	φ58I	2	5040	10.08	1.55	3.16
	3	φ58I	42	210	8.82	1.36	
	9	φ58I	2	800	1.6	0.25	
К-5	10	φ58I	2	4840	9.68	1.49	2.78
	3	φ58I	40	210	8.40	1.29	
К-6	4	φ58I	2	590	1.18	0.18	0.38
	3	φ58I	6	210	1.26	0.20	
К-7	11	φ58I	2	6240	12.48	1.92	3.60
	3	φ58I	52	210	10.9	1.68	

1975

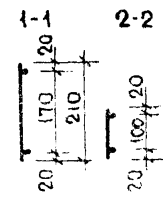
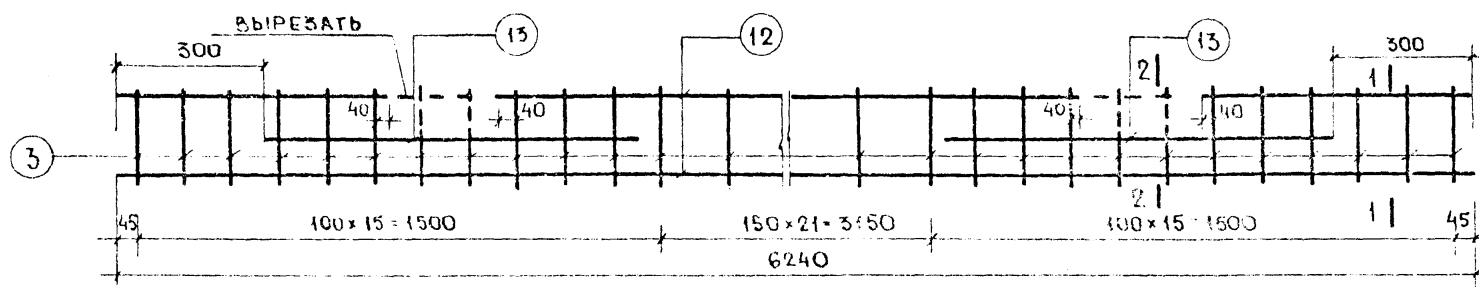
АРМАТУРНЫЕ КАРКАСЫ
К-4-1, К-5, К-6, К-7

СЕРИЯ 86

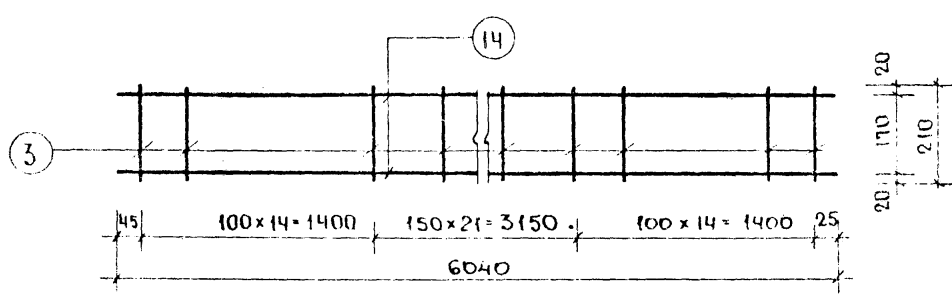
Часть 10 Лист 10
РАЗДЕЛ 10.124

ЦНИИЖПРОЕКТАРХ
 Г. МОСКВА
 РИД ГРИН
 СЛИЖ
 ПРОБЕР
 БЕДЕВ
 ПРАКТИКОВА
 ЛЕВЕНЕВ
 САГОИЛОВ
 КУКЕРИН
 КИГАЛИКОВ
 ГАИХАНОВ
 ГАИХАНОВ
 ГАИХАНОВ

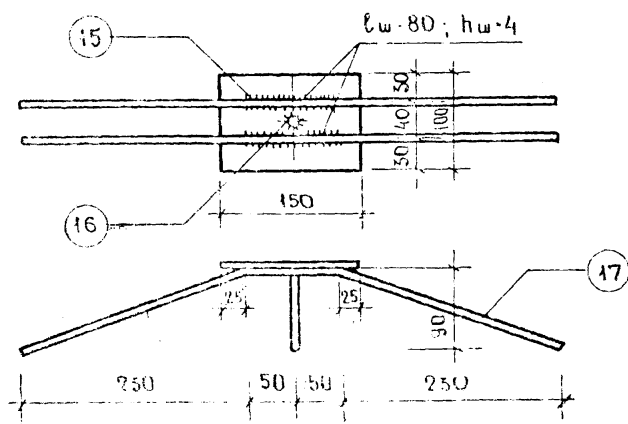
КАРКАС К-8



КАРКАС К-9



М-1



СПЕЦИФИКАЦИЯ МЕТАЛЛА НА ДЕТАЛЬ

МАРКА ДЕТАЛИ	№№ ПОС	СЕЧЕН ММ	КОЛ ШТ	ДЛИНА		ВЕС, КГ	
				ПОЗИЦ ММ	НА ДЕТ М	ПОЗИЦ	ДЕТАЛЬ
К-8	12	Ф10АII	2	6240	12.48	1.70	
	13	Ф10АII	2	800	1.6	0.99	
	3	Ф5ВГ	52	210	10.9	1.68	10.57
К-9	14	Ф5ВГ	2	6040	12.08	1.86	
	3	Ф5ВГ	50	210	10.5	1.62	3.48
	15	100x8	1	150	0.15	0.94	
	16	Ф10АII	1	90	0.09	0.06	
	17	Ф10АII	2	590	1.18	0.15	1.73

АРМАТУРНЫЕ КАРКАСЫ К-8; К-9
ЗАКЛАДНАЯ ДЕТАЛЬ М-1

СЕРИЯ 86

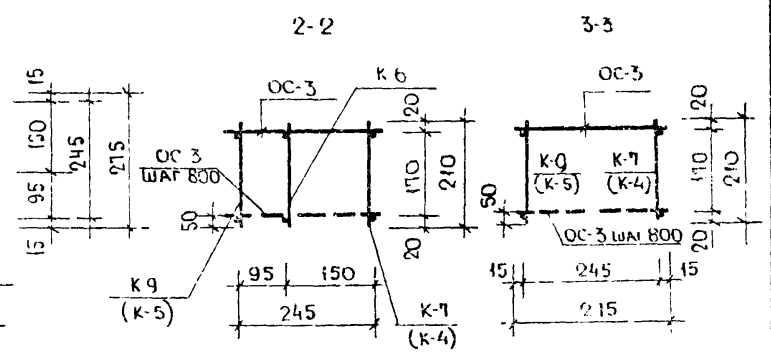
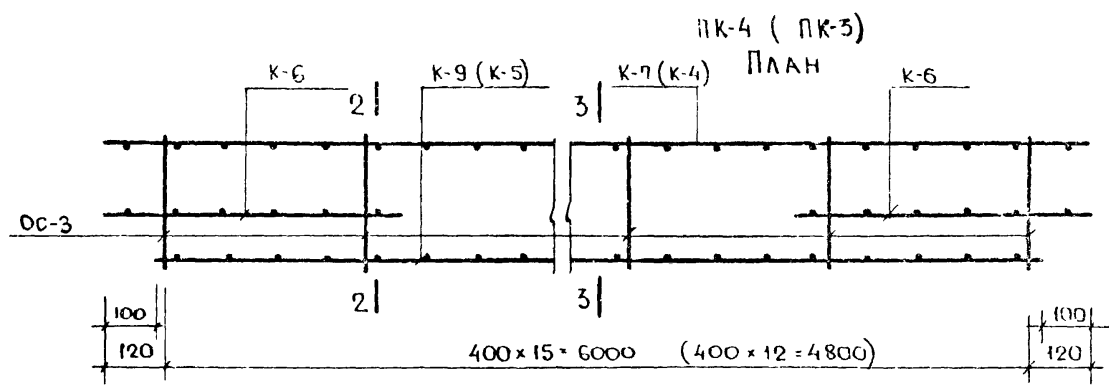
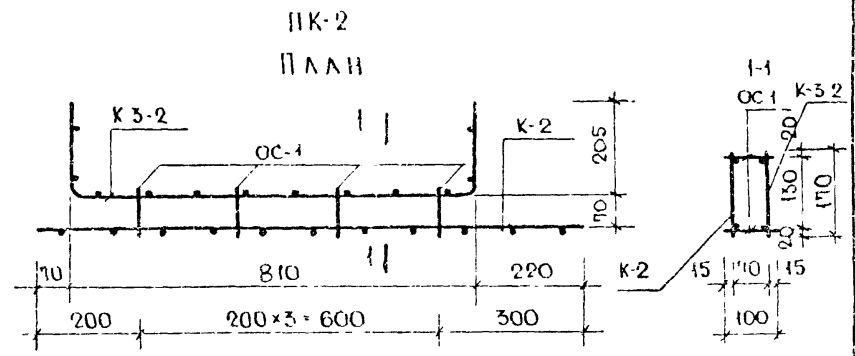
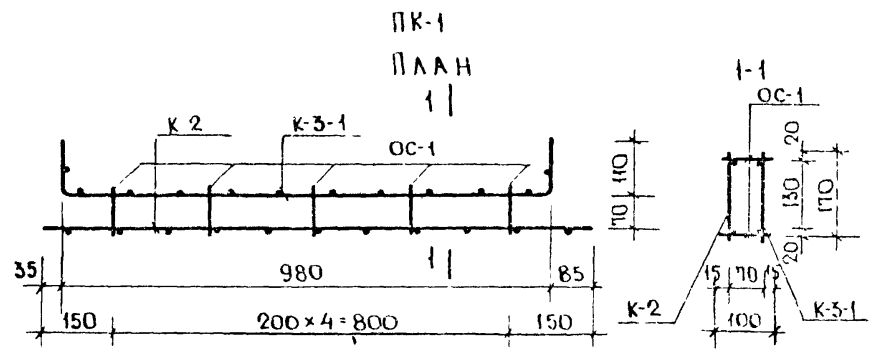
ЧАСТЬ 10	ЛИСТ
РАЗДЕЛ 101-24	11

ШИИИИ ЖИИИИА
К-8А

КОЛЛЕКЦИЯ
МАСТЕРСКАЯ №10
САЛОНА
ПРОЕКТИРОВАНИЕ
И ИСПОЛНЕНИЕ
ПРОЕКТА
ОБЪЕКТА

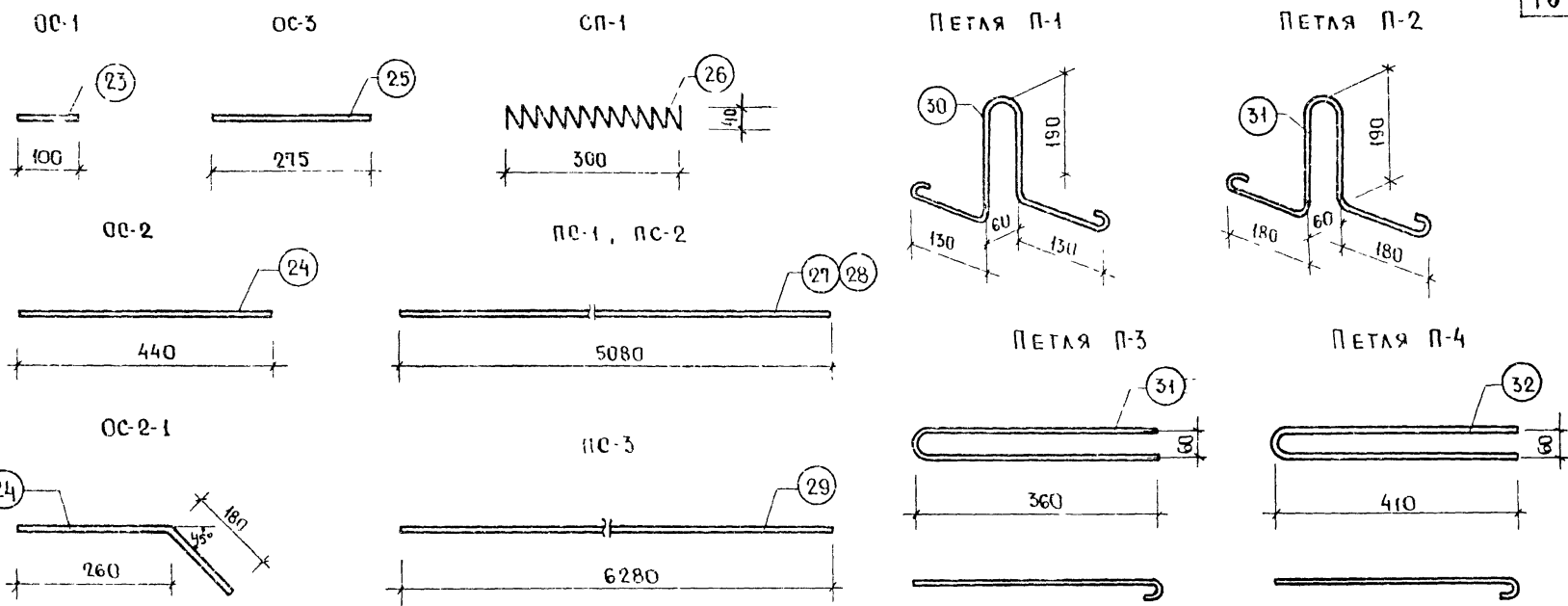
СПЕЦИФИКАЦИЯ
СРЕДСТВА
МАТЕРИАЛ

САЛОНА
ПРОЕКТИРОВАНИЕ
И ИСПОЛНЕНИЕ
ПРОЕКТА
ОБЪЕКТА



СПЕЦИФИКАЦИЯ АРМАТУРЫ НА ПРОСТРАНСТВЕННЫЕ КАРКАСЫ

МАРКА ЭЛЕМЕНТА	КОЛ-ВО ШТ	ВЕС, КГ			МАРКА ЭЛЕМЕНТА	КОЛ-ВО ШТ	ВЕС, КГ		
		ЭЛ-ТА	ВСЕХ ЭЛ-ОВ	ПК			ЭЛ-ТА	ВСЕХ ЭЛ-ОВ	ПК
ПК-1	К-2	1	0.63	0.63	ПК-2	К-2	1	0.63	0.63
	К-3-1	1	0.68	0.68		К-3-2	1	0.68	0.68
	ОС-1	10	0.015	0.15		ОС-1	8	0.015	0.12
ПК-3	К-4	1	2.91	2.91	ПК-4	К-7	1	3.60	3.60
	К-5	1	2.78	2.78		К-9	1	3.48	3.48
	К-6	2	0.38	0.76		К-6	2	0.58	0.76
	ОС-3	19	0.042	0.80		ОС-3	24	0.042	1.01
					146				
					7.25				
					8.85				



СПЕЦИФИКАЦИЯ МЕТАЛЛА НА ДЕТАЛЬ

МАРКА ДЕТАЛИ	№№ ПОС	СЕЧЕН ММ	КОЛ ШТ	ДЛИНА		ВЕС, КГ		МАРКА ДЕТАЛИ	№№ ПОС	СЕЧЕН ММ	КОЛ ШТ	ДЛИНА		ВЕС, КГ	
				ПОЗИЦ ММ	НА ДЕТ М	ПОЗИЦ ДЕТАЛИ	ПОЗИЦ ММ					НА ДЕТ М	ПОЗИЦ ДЕТАЛИ		
OC-1	23	Ф5ВГ	1	100	01	0.015	0.015	ПС-3	29	Ф16АГ	1	6280	6.28	9.92	9.92
OC-2	24	Ф10АГ	1	440	0.44	0.27	0.27	П-1	30	Ф10АГ	1	820	0.82	0.51	0.51
OC-2-1	24	Ф10АГ	1	440	0.44	0.27	0.27	П-2	31	Ф12АГ	1	940	0.94	0.85	0.85
OC-3	25	Ф5ВГ	1	275	0.275	0.042	0.042	П-3	31	Ф12АГ	1	940	0.94	0.85	0.85
СП-1	26	Ф4ВГ	1	2520	2.52	0.25	0.25	П-4	32	Ф14АГ	1	1060	1.06	1.28	1.28
ПС-1	27	Ф16АГ	1	5080	5.08	8.03	8.03								
ПС-2	28	Ф14АГ	1	5080	5.08	6.15	6.15								

ПРИМЕЧАНИЕ
 1. ПОДЪЕМНЫЕ ПЕТЛИ ДОЛЖНЫ ИЗГОТОВЛЯТЬСЯ ИЗ СТАЛИ КЛАССА А-І МАРК В СТ 3 СП 2 И В СТ 3 ПС 2 ПО ГОСТ 380-74

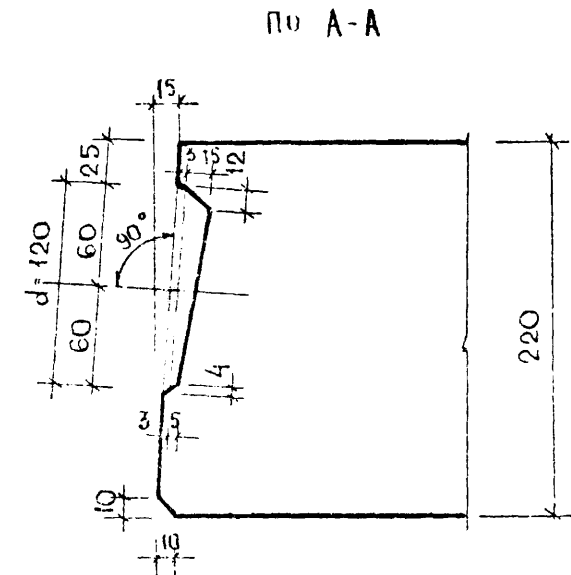
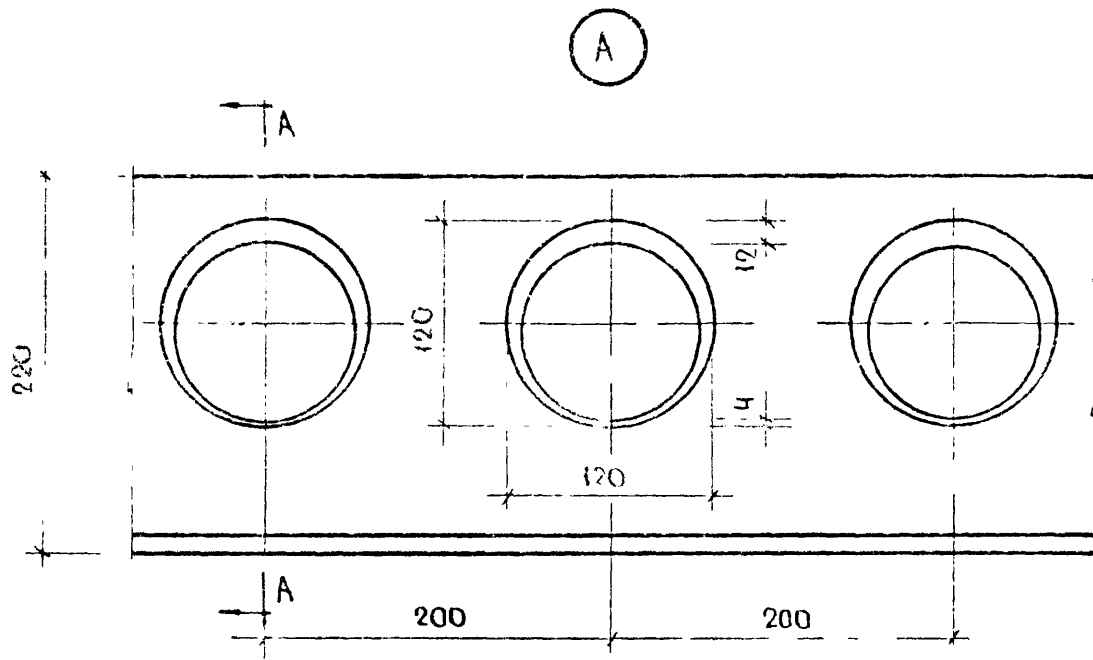
ШИННИ
 И. МОСКВА

1975

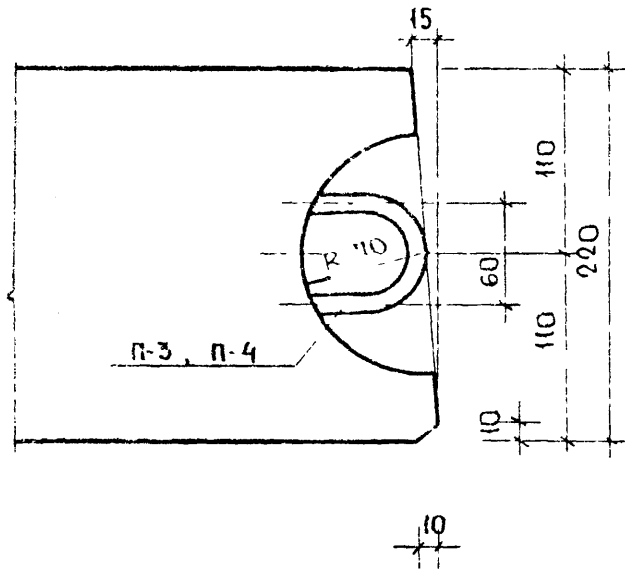
ОТДЕЛЬНЫЕ СТЕРЖНИ OC-1, OC-2, OC-2-1, OC-3, СПИРАЛЬ СП-1, ПЕТЛИ П-1, П-2, П-3, П-4, СТЕРЖНИ ПС-1, ПС-2, ПС-3

СЕРИЯ 86

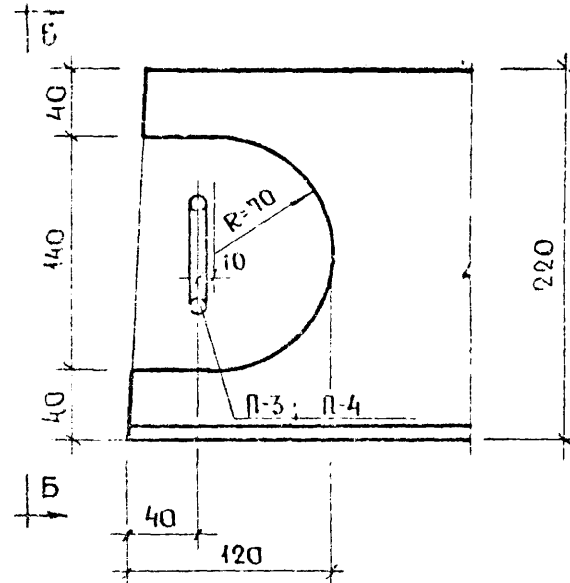
Часть 10
 РАЗДЕЛ 10-124
 Лист 13

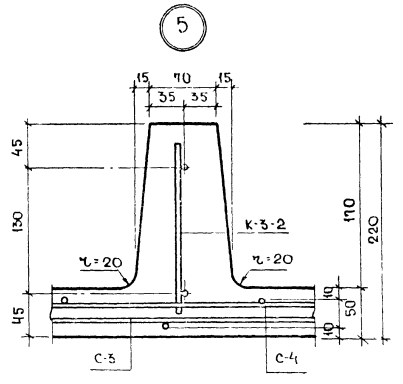
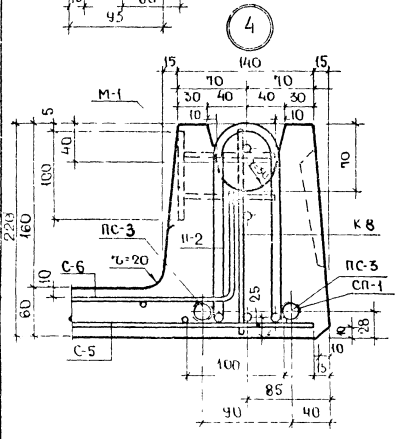
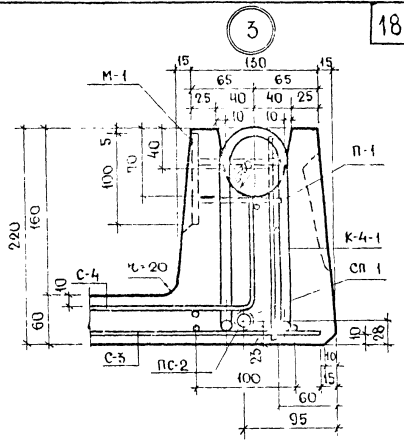
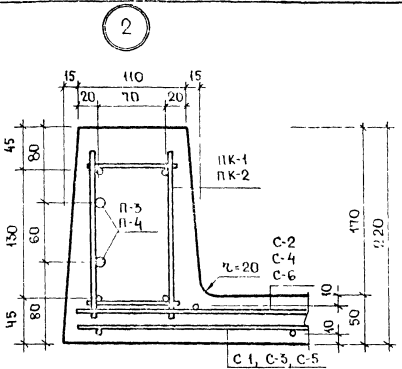
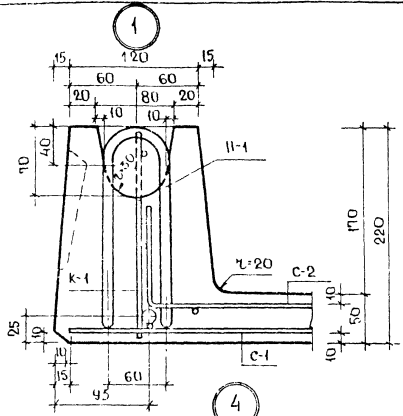


по Б-Б



Б





ЦНИИ ЖИЛИЩА
Г. МОСКВА

1975

РЧК. ПР. ЖИЛИЩА
КОНСТРУКЦИОННО-ПРОЕКТИРОВАТЕЛЬСКИЙ ЦЕНТР
ПРОФ. В.А. ЖИЛИЩА

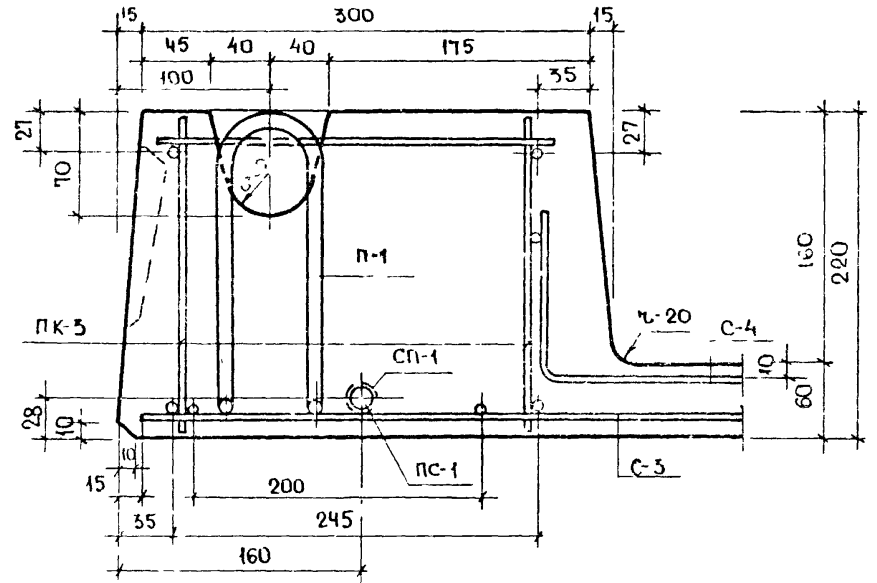
САМОЛАЗ
ЛИКЕРИ
ЛИКЕРИ
ЛИКЕРИ

ЛИКЕРИ
ЛИКЕРИ
ЛИКЕРИ

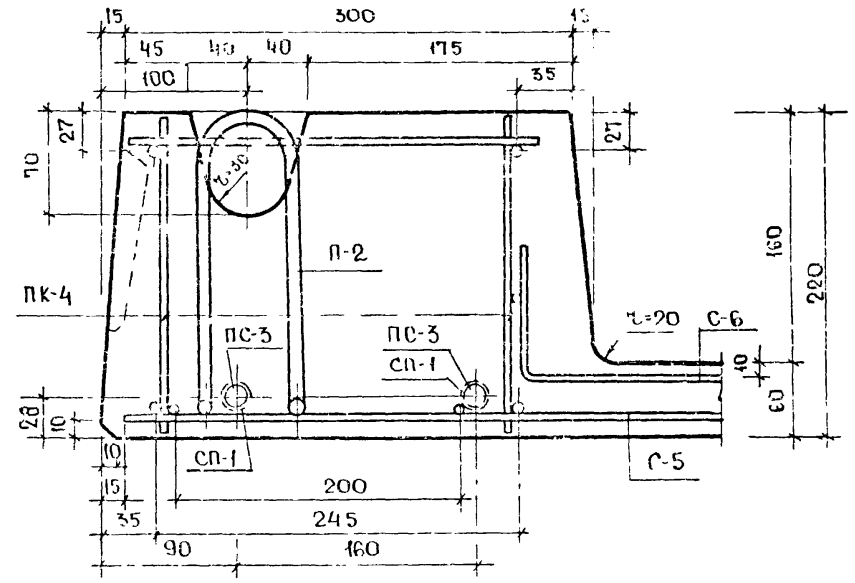
ЛИКЕРИ
ЛИКЕРИ
ЛИКЕРИ

ЛИКЕРИ
ЛИКЕРИ
ЛИКЕРИ

6



7



8

