

---

ФЕДЕРАЛЬНОЕ АГЕНТСТВО  
ПО ТЕХНИЧЕСКОМУ РЕГУЛИРОВАНИЮ И МЕТРОЛОГИИ

---



НАЦИОНАЛЬНЫЙ  
СТАНДАРТ  
РОССИЙСКОЙ  
ФЕДЕРАЦИИ

ГОСТ Р  
55266—  
2012  
(EN 300 386—2010)

---

Совместимость технических средств  
электромагнитная

**ОБОРУДОВАНИЕ СЕТЕЙ СВЯЗИ**

Требования и методы испытаний

EN 300 386 V1.5.1 (2010-10)

Electromagnetic compatibility and radio spectrum matters (ERM);  
Telecommunication network equipment; Electromagnetic compatibility (EMC)  
requirements  
(MOD)

Издание официальное



Москва  
Стандартинформ  
2013

## Предисловие

Цели и принципы стандартизации в Российской Федерации установлены Федеральным законом от 27 декабря 2002 г. № 184 - ФЗ «О техническом регулировании», а правила применения национальных стандартов Российской Федерации — ГОСТ Р 1.0—2004 «Стандартизация в Российской Федерации. Основные положения»

### Сведения о стандарте

1 ПОДГОТОВЛЕН Научно-испытательным центром «САМТЭС» и Техническим комитетом по стандартизации ТК 30 «Электромагнитная совместимость технических средств» на основе собственного аутентичного перевода на русский язык европейского стандарта, указанного в пункте 4

2 ВНЕСЕН Техническим комитетом по стандартизации ТК «Электромагнитная совместимость технических средств»

3 УТВЕРЖДЕН И ВВЕДЕН В ДЕЙСТВИЕ Приказом Федерального агентства по техническому регулированию и метрологии от 29 ноября 2012 г. № 1397-ст

4 Настоящий стандарт является модифицированным по отношению к европейскому стандарту EN 300 386 V1.5.1 (2010-10) «Электромагнитная совместимость и вопросы радиочастотного спектра. Оборудование сетей связи. Требования электромагнитной совместимости (ЭМС)» [EN 300 386 V1.5.1 (2010-10) «Electromagnetic compatibility and radio spectrum matters (ERM); Telecommunication network equipment; Electromagnetic compatibility (EMC) requirements»]. При этом дополнительные положения и требования, включенные в текст стандарта для учета особенностей российской национальной стандартизации, выделены в тексте стандарта курсивом.

Наименование настоящего стандарта изменено относительно наименования указанного европейского стандарта для приведения в соответствие с ГОСТ Р 1.5—2004 (подраздел 3.5).

В обозначении и в тексте настоящего стандарта год принятия европейского стандарта EN 300 386 V1.5.1 обозначен четырьмя цифрами, отделенными тире от регистрационного номера.

При применении настоящего стандарта рекомендуется использовать вместо ссылочных международных стандартов соответствующие им национальные стандарты Российской Федерации, сведения о которых приведены в дополнительном приложении ДА

### 5 ВВЕДЕН ВПЕРВЫЕ

*Информация об изменениях к настоящему стандарту публикуется в ежегодно издаваемом информационном указателе «Национальные стандарты», а текст изменений и поправок — в ежемесячно издаваемом информационном указателе «Национальные стандарты». В случае пересмотра (замены) или отмены настоящего стандарта соответствующее уведомление будет опубликовано в ежемесячно издаваемом информационном указателе «Национальные стандарты». Соответствующая информация, уведомление и тексты размещаются также в информационной системе общего пользования — на официальном сайте Федерального агентства по техническому регулированию и метрологии в сети Интернет*

© Стандартинформ, 2013

Настоящий стандарт не может быть полностью или частично воспроизведен, тиражирован и распространен в качестве официального издания без разрешения Федерального агентства по техническому регулированию и метрологии

## Содержание

|  |    |
|--|----|
| 1 Область применения . . . . .   | 1  |
| 2 Нормативные ссылки . . . . .   | 2  |
| 3 Термины и определения . . . . .  | 3  |
| 4 Места размещения оборудования . . . . .  | 5  |
| 5 Помехоустойчивость. Методы испытаний . . . . .   | 5  |
| 5.1 Устойчивость к электростатическим разрядам . . . . .   | 6  |
| 5.2 Устойчивость к наносекундным импульсным помехам . . . . .  | 6  |
| 5.3 Устойчивость к микросекундным импульсным помехам большой энергии . . . . .   | 6  |
| 5.4 Устойчивость к непрерывным кондуктивным сигналам . . . . .   | 6  |
| 5.5 Устойчивость к излучаемым электромагнитным полям . . . . .   | 7  |
| 5.6 Устойчивость к помехам от источников электропитания. Порты электропитания постоянного и переменного тока . . . . .   | 7  |
| 6 Электромагнитная эмиссия; методы испытаний . . . . .   | 7  |
| 6.1 Порт электропитания переменного тока . . . . .   | 7  |
| 6.2 Порт электропитания постоянного тока . . . . .   | 7  |
| 6.3 Порт связи . . . . .   | 7  |
| 6.4 Излучаемые помехи . . . . .  | 8  |
| 7 Испытательные уровни и нормы . . . . .   | 8  |
| 7.1 Электромагнитная эмиссия . . . . .   | 8  |
| 7.2 Помехоустойчивость . . . . .   | 8  |
| 8 Общая конфигурация испытаний . . . . .   | 14 |
| 9 Общие рабочие условия при испытаниях . . . . .   | 14 |
| 9.1 Конфигурация оборудования . . . . .  | 15 |
| 9.2 Работа мультимедийного сетевого оборудования . . . . .   | 15 |
| 10 Общие условия испытаний на помехоустойчивость . . . . .   | 16 |
| 10.1 Общие критерии качества функционирования . . . . .  | 16 |
| 11 Особые требования, предъявляемые к коммутационному оборудованию . . . . .   | 16 |
| 11.1 Конфигурация при испытаниях . . . . .   | 16 |
| 11.2 Рабочие условия . . . . .   | 17 |
| 11.3 Особые критерии качества функционирования при испытаниях на помехоустойчивость . . . . .  | 18 |
| 12 Особые требования к оборудованию передачи данных . . . . .  | 19 |
| 12.1 Конфигурация при испытаниях . . . . .   | 19 |
| 12.2 Рабочие условия . . . . .   | 19 |
| 12.3 Особые критерии качества функционирования при испытаниях на помехоустойчивость . . . . .  | 20 |
| 12.4 Системы доступа к цифровой абонентской линии (DSL) . . . . .  | 22 |
| 13 Особые условия для оборудования электропитания . . . . .  | 23 |
| 13.1 Конфигурация при испытаниях . . . . .   | 23 |
| 13.2 Рабочие условия . . . . .   | 24 |
| 13.3 Особые критерии качества функционирования при испытаниях на помехоустойчивость . . . . .  | 24 |
| 14 Особые условия для контрольного оборудования . . . . .  | 26 |
| 14.1 Конфигурация при испытаниях . . . . .   | 26 |
| 14.2 Рабочие условия . . . . .   | 26 |
| 14.3 Особые критерии качества функционирования при испытаниях на помехоустойчивость . . . . .  | 26 |
| Приложение А (обязательное) Микросекундные импульсные помехи большой энергии. Метод испытаний для портов сигнальных линий, находящихся в здании . . . . .  | 28 |
| Приложение В (справочное) Оценка результатов испытаний . . . . .   | 30 |
| Приложение С (справочное) Руководство по требованиям ЭМС и методам измерения радиочастотных портов мультимедийного сетевого оборудования (в соответствии с [3]) . . . . .                        | 31 |
| Приложение ДА (справочное) Сведения о соответствии ссылочных национальных стандартов международным стандартам, использованным в качестве ссылочных в примененном европейском стандарте . . . . . | 32 |
| Библиография . . . . .   | 33 |

## Предисловие к ЕН 300 386—2010

Европейский региональный стандарт ЕН 300 386—2010 (телекоммуникационная серия) разработан Техническим комитетом «Электромагнитная совместимость и вопросы радиочастотного спектра» Европейского института телекоммуникационных стандартов (ЕТСИ).

Настоящий стандарт предназначен для применения в качестве гармонизированного стандарта, сведения о котором опубликованы в Официальном журнале ЕС для обеспечения соответствия основным требованиям европейской директивы 2004/108/108 («Директива ЭМС») [1].

Совместимость технических средств электромагнитная

ОБОРУДОВАНИЕ СЕТЕЙ СВЯЗИ

Требования и методы испытаний

Electromagnetic compatibility of technical equipment.  
Telecommunication network equipment.  
Requirements and test methods

---

Дата введения — 2013—01—01

## 1 Область применения

Настоящий стандарт устанавливает требования электромагнитной совместимости (ЭМС) к оборудованию, не относящемуся к радиооборудованию, предназначенному для использования в общественных сетях связи, обеспечивающему связь между сетевыми оконечными точками (СОТ), исключая оконечное абонентское оборудование, применяемое за пределами СОТ.

Примерами оборудования, на которое распространяются требования настоящего стандарта, являются:

- коммутирующее оборудование, включая:
    - телефонные подстанции,
    - отдельно применяемые коммутационные концентраторы,
    - международные коммутаторы,
    - телексные коммутаторы,
    - сетевые пакетные коммутаторы,
    - контроллеры базовой станции, контроллеры радиосети,
  - сетевые серверы и шлюзы;
  - передающее оборудование, не являющееся радиооборудованием, а также вспомогательное оборудование, к которым относятся:
    - мультиплексеры,
    - линейное оборудование и повторители, включая оборудование:
      - синхронной цифровой иерархии (SDH),
      - плезиохронной цифровой иерархии (PDH),
      - асинхронного режима передачи (ATM),
- такое как:
- оборудование систем цифровой кросс-коммутации,
  - сетевое оконечное оборудование,
  - оборудование передачи, используемое в сети доступа типа xDSL;
- энергетическое оборудование, включая:
  - центральные электрические установки,
  - оконечные устройства систем электроснабжения,
  - источники бесперебойного питания,
  - стабилизированные источники питания переменного тока,
  - другие применяемые отдельно источники питания сетей связи.

К энергетическому оборудованию не относят оборудование, связанное с другим оборудованием или встроенное в него;

- оборудование контроля, в том числе:
-

оборудование управления сетью,  
оборудование обеспечения доступа оператора,  
системы управления трафиком,  
устройства испытаний линий,  
устройства испытаний функциональных показателей.

Функцию контроля может выполнять независимое оборудование либо часть другого оборудования сети связи.

Если функция контроля является частью функций, выполняемых оборудованием сети связи, допускается во время испытаний на соответствие требованиям ЭМС проводить оценку качества функционирования оборудования при выполнении функции контроля одновременно с оценкой качества функционирования при выполнении других функций (например, коммутации и передачи).

Требования настоящего стандарта соответствуют условиям электромагнитной обстановки, установленным в [2].

Требования настоящего стандарта установлены так, чтобы обеспечить адекватные уровни устойчивости к электромагнитным помехам оборудования, на которое распространяются требования настоящего стандарта. Однако эти уровни не относятся к исключительным случаям, которые могут с малой вероятностью возникать в любом месте размещения оборудования. В некоторых случаях возможны ситуации, когда уровни внешних электромагнитных помех могут превышать уровни устойчивости, установленные в настоящем стандарте. В таких случаях необходимо применять специальные меры уменьшения уровня помех.

На оборудование общего назначения, используемое как часть сети связи, могут распространяться требования устойчивости к электромагнитным помехам, установленные в других стандартах. Если требования других стандартов полностью покрывают требования настоящего стандарта, то проведение дополнительных испытаний для такого оборудования не требуется. Требования настоящего стандарта не распространяются на кабельные системы распределения, предназначенные исключительно для телевизионных и звуковых сигналов, как установлено в [3], и оптические усилители, как установлено в [4], [5].

Оборудование, на которое распространяются требования настоящего стандарта, может выполнять различные функции, например, коммутирующее оборудование может также выполнять функции передачи, а передающее оборудование — обеспечивать возможности хранения данных и т. д. Испытания должны быть проведены при выполнении оборудованием всех имеющихся функций.

## 2 Нормативные ссылки

В настоящем стандарте использованы нормативные ссылки на следующие стандарты:

*ГОСТ Р 55055—2012 Радиопомехи промышленные. Термины и определения*

*ГОСТ Р 50397—2011 (МЭК 60050-161:1990) Совместимость технических средств электромагнитная. Термины и определения*

*ГОСТ Р 51317.3.2—2006 (МЭК 61000-3-2:2005) Совместимость технических средств электромагнитная. Эмиссия гармонических составляющих тока техническими средствами с потребляемым током не более 16 А (в одной фазе). Нормы и методы испытаний*

*ГОСТ Р 51317.3.3—2008 (МЭК 61000-3-3:2005) Совместимость технических средств электромагнитная. Ограничение изменений напряжения, колебаний напряжения и фликера в низковольтных системах электроснабжения общего назначения. Технические средства с потребляемым током не более 16 А (в одной фазе), подключаемые к электрической сети при несоблюдении определенных условий подключения. Нормы и методы испытаний*

*ГОСТ Р 51317.3.11—2006 (МЭК 61000-3-11:2000) Совместимость технических средств электромагнитная. Ограничение изменений напряжения, колебаний напряжения и фликера в низковольтных системах электроснабжения общего назначения. Технические средства с потребляемым током не более 75 А, подключаемые к электрической сети при определенных условиях. Нормы и методы испытаний*

*ГОСТ Р 51317.3.12—2006 (МЭК 61000-3-12:2004) Совместимость технических средств электромагнитная. Ограничение эмиссии гармонических составляющих тока, создаваемых техническими средствами с потребляемым током более 16 А, но не более 75 А (в одной фазе), подключаемыми к низковольтным системам электроснабжения общего назначения. Нормы и методы испытаний*

ГОСТ Р 51317.4.2—2010 (МЭК 61000-4-2—2008) Совместимость технических средств электромагнитная. Устойчивость к электростатическим разрядам. Требования и методы испытаний

ГОСТ Р 51317.4.3—2006 (МЭК 61000-4-3:2006) Совместимость технических средств электромагнитная. Устойчивость к радиочастотному электромагнитному полю. Требования и методы испытаний

ГОСТ Р 51317.4.4—2007 (МЭК 61000-4-4:2004) Совместимость технических средств электромагнитная. Устойчивость к наносекундным импульсным помехам. Требования и методы испытаний

ГОСТ Р 51317.4.5—99 (МЭК 61000-4-5—95) Совместимость технических средств электромагнитная. Устойчивость к микросекундным импульсным помехам большой энергии. Требования и методы испытаний

ГОСТ Р 51317.4.6—99 (МЭК 61000-4-6—96) Совместимость технических средств электромагнитная. Устойчивость к кондуктивным помехам, наведенным радиочастотными электромагнитными полями. Требования и методы испытаний

ГОСТ Р 51317.4.11—2007 (МЭК 61000-4-11:2004) Совместимость технических средств электромагнитная. Устойчивость к провалам, кратковременным прерываниям и изменениям напряжения электропитания. Требования и методы испытаний

ГОСТ Р 51318.16.1.2—2007 (СИСПР 16-1-2:2006) Совместимость технических средств электромагнитная. Требования к аппаратуре для измерения параметров промышленных радиопомех и помехоустойчивости и методы измерений. Часть 1-2. Аппаратура для измерения параметров промышленных радиопомех и помехоустойчивости. Устройства для измерения кондуктивных радиопомех и испытаний на устойчивость к кондуктивным радиопомехам

ГОСТ Р 51318.16.2.5—2011 (СИСПР/TR 16-2-5:2008) Совместимость технических средств электромагнитная. Требования к аппаратуре для измерения параметров промышленных радиопомех и помехоустойчивости и методы измерений. Часть 2-5. Измерение промышленных радиопомех от технических средств больших размеров в условиях эксплуатации

ГОСТ Р 51318.22—2006 (СИСПР 22:2006) Совместимость технических средств электромагнитная. Оборудование информационных технологий. Радиопомехи промышленные. Нормы и методы измерений

**П р и м е ч а н и е** — При использовании настоящим стандартом целесообразно проверить действие ссылочных стандартов в информационной системе общего пользования — на официальном сайте Федерального агентства по техническому регулированию и метрологии в сети Интернет или по ежегодно издаваемому информационному указателю «Национальные стандарты», который опубликован по состоянию на 1 января текущего года, и по соответствующим ежемесячно издаваемым информационным указателям, опубликованным в текущем году. Если ссылочный стандарт заменен (изменен), то при использовании настоящим стандартом следует руководствоваться заменяющим (измененным) стандартом. Если ссылочный стандарт отменен без замены, то положение, в котором дана ссылка на него, применяется в части, не затрагивающей эту ссылку.

### 3 Термины и определения

В настоящем стандарте применены термины по ГОСТ Р 50397, ГОСТ Р 55055, а также следующие термины с соответствующими определениями:

**3.1 вторичный интерфейс переменного тока (AC secondary interface):** Выходной порт источника питания переменного тока.

**3.2 вторичное напряжение переменного тока (AC secondary voltage):** Выходное напряжение источника питания переменного тока на вторичном интерфейсе переменного тока.

**П р и м е ч а н и е** — Вторичное напряжение переменного тока может быть создано:

- стабилизированным источником питания переменного тока, питающимся от первичного источника постоянного тока (например, когда первичным источником является инвертор), или
- первичным источником питания переменного тока (например, стабилизированным источником питания, применяемым, если качество электрической энергии первичного источника питания является недостаточным для электропитания оборудования связи).

**3.3 пачка (burst):** Последовательность ограниченного числа отдельных импульсов или колебаний ограниченной продолжительности.

3.4 **соединение** (connection): Временное соединение каналов передачи или телекоммуникационных цепей, коммутирующих или других функциональных устройств, предназначенных для обеспечения передачи информации между двумя или большим числом точек в сети связи.

3.5 **непрерывная помеха** (continuous disturbance): Электромагнитная помеха, воздействие которой на конкретное техническое средство не может быть представлено как последовательность отдельных воздействий.

3.6 **вторичный интерфейс постоянного тока** (DC secondary interface): Выходной порт источника питания постоянного тока.

3.7 **вторичное напряжение постоянного тока** (DC secondary voltage): Выходное напряжение источника питания постоянного тока на вторичном интерфейсе постоянного тока.

Примечание — Вторичное напряжение постоянного тока может быть получено от первичного источника питания с буферной батареей или без нее.

3.8 **длительность изменения напряжения** (duration of a voltage change): Интервал времени, в течение которого напряжение увеличивается или снижается от начального до конечного значения.

3.9 **длительность (импульса)** [duration (of a pulse)]: Интервал времени между моментами, когда мгновенное значение импульса в первый и последний раз достигает 50 % пикового значения импульса.

3.10 **порт корпуса** (enclosure port): Физическая граница испытываемого оборудования (ИО), через которую могут излучаться создаваемые оборудованием или проникать внешние электромагнитные поля.

3.11 **электромагнитная обстановка, условия электромагнитной обстановки** (environment, environmental conditions): Электромагнитная обстановка, внешняя по отношению к оборудованию, на которое она воздействует в определенное время.

Примечание — Условия электромагнитной обстановки представляют собой сочетание отдельных параметров электромагнитной обстановки и их жесткости.

3.12 **параметры электромагнитной обстановки** (environmental parameters): Одно или несколько свойств электромагнитной обстановки.

3.13 **устойчивость к электромагнитной помехе** [immunity (to a disturbance)]: Способность технического средства сохранять заданное качество функционирования при воздействии на него внешних помех с регламентируемыми значениями параметров.

3.14 **импульсная помеха** (impulsive disturbance): Электромагнитная помеха, которая проявляется в тракте конкретного устройства как последовательность отдельных импульсов или переходных процессов.

3.15 **интерфейс «А»** (interface «A»): Клеммы, через которые источник питания соединяется с телекоммуникационным оборудованием.

3.16 **мультимедийное сетевое оборудование** (multimedia network equipment): Мультимедийное сетевое оборудование с функциями радиовещания и связи.

3.17 **номинальное напряжение** (nominal voltage): Номинальное значение напряжения, которое определяет тип источника питания.

3.18 **нормальное обслуживание** (normal service): Режим обслуживания, при котором оборудование связи функционирует в соответствии с установленными к нему требованиями.

3.19 **критерий качества функционирования** (performance criterion): Нормы допустимого функционирования оборудования во время и после воздействия электромагнитного явления.

Примечание — Критерий качества функционирования А применяют к непрерывным явлениям; критерий качества функционирования В и С — к переходным явлениям; критерий качества функционирования R — к явлениям, влияющим на стойкость оборудования.

3.20 **порт** (port): Отдельный интерфейс испытываемого оборудования с внешней электромагнитной обстановкой.

3.21 **источник питания** (power supply): Источник электрической энергии, к которому предполагается подключать оборудование связи (в контексте требований настоящего стандарта).

3.22 **первичный источник питания** (primary power supply): Электрическая сеть общего назначения или источники переменного или постоянного тока местного происхождения.

3.23 **общественная сеть связи** (public telecommunication network): Сеть связи, эксплуатируемая лицом, обязанным опубликовать спецификации ее сетевого интерфейса (см. [6]).



3.24 **импульс (pulse)**: Резкое кратковременное изменение физической величины с последующим быстрым возвращением к исходному значению.

3.25 **радиочастоты (radio frequencies, RF)**: Частота свыше 150 кГц.

3.26 **время нарастания (импульса) [rise time (of a pulse)]**: Интервал времени между моментами, когда мгновенное значение импульса впервые достигает заданных нижнего и верхнего уровней.

**Примечание** — Если нет других указаний, нижний и верхний уровни устанавливаются на 10 % и 90 % пикового значения.

3.27 **вторичный источник электропитания (secondary supply)**: Источник электропитания оборудования связи (например, стоек или системных блоков), подключаемый к первичному источнику электропитания.

3.28 **импульс напряжения при распространении волны, скачок напряжения [surge (voltage)]**: Волна напряжения переходного процесса, распространяющаяся вдоль линии или цепи и характеризующаяся быстрым нарастанием и медленным снижением напряжения.

3.29 **системный блок (system block)**: Функциональная группа оборудования, работа или качество функционирования которой зависит от вторичного источника электропитания.

3.30 **порты сети связи (telecommunication network ports)**: Порт связи/ порт сети, представляющие собой место соединения, в котором осуществляется передача речи, данных и сигналов, обеспечивающих взаимосвязь широко разветвленных систем посредством подключения к многопользовательским сетям связи [(например, коммутируемым общественным телефонным сетям (PSTN), цифровым сетям с интеграцией служб (ISDN), цифровым абонентским линиям типа (xDSL и т. д.), локальным вычислительным сетям (Ethernet, Token Ring и т. д.)] и аналогичным сетям связи.

#### Примечания

1 Порт, обычно предназначенный для соединений между компонентами испытываемой системы, включающей в себя оборудование сети связи (например, интерфейс RS-232 [7], универсальная последовательная шина USB [8] («Fire Wire» и т. д.), используемый в соответствии со своими функциональными характеристиками (например, с учетом максимальной длины подключаемого кабеля), в качестве порта связи/порта сети связи в соответствии с настоящим определением не рассматривается.

2 См. ГОСТ 51318.22.

3.31 **третичный источник питания (tertiary supply)**: Источник электропитания оборудования связи, подключаемый к вторичному источнику электропитания.

3.32 **переходный (процесс) (transient)**: Явление или величина, изменяющиеся между двумя соседними стационарными состояниями за интервал времени, короткий по сравнению с полной рассматриваемой шкалой времени.

## 4 Места размещения оборудования

Оборудование, на которое распространяются требования настоящего стандарта, может использоваться в следующих местах размещения:

- центр связи (основной или второстепенный);
- другие места размещения, кроме центра связи, например, офисы, помещения заказчиков и т. д.

Если в технической документации на оборудование отсутствуют ограничения по месту его размещения, оборудование должно соответствовать требованиям, применяемым для любых условий электромагнитной обстановки. При этом необходимо учитывать, что во время проведения испытаний применяют более жесткие испытательные уровни.

## 5 Помехоустойчивость. Методы испытаний

При ссылке в настоящем стандарте на «особую степень жесткости испытаний» имеется в виду, что испытываемое оборудование также должно соответствовать критериям при испытаниях с меньшей степенью жесткости, чем задано. Однако это требование не относится к испытаниям на устойчивость к непрерывным помехам.

Испытания на устойчивость к кондуктивным помехам проводят с одним портом одновременно.

Испытания на устойчивость к кондуктивным помехам не проводят с сигнальными портами, которые в соответствии с технической документацией на оборудование не подключаются постоянно.

Испытанию подвергается один сигнальный порт каждого вида, который имеется в оборудовании. Если в обычных условиях установки используется практика применения мультипарных кабелей [например, 64 сбалансированных пар и композитных кабелей (например, комбинации волоконно-оптических и медных кабелей)], они могут испытываться как один кабель. Кабели, свернутые в эстетических целях или для прокладки, испытывают отдельно.

Исходя из электрических характеристик и условий применения, можно сделать вывод, что некоторые виды испытаний являются неподходящими, следовательно, их не применяют. В таком случае необходимо, чтобы решение не применять определенные виды испытаний для определенного порта и обоснование этого решения были отражены в протоколе испытаний.

#### **5.1 Устойчивость к электростатическим разрядам**

Методы испытаний на помехоустойчивость и условия в испытательной лаборатории — по *ГОСТ Р 51317.4.2*.

Электростатические разряды подают только на те точки и поверхности испытуемого оборудования, к которым пользователи прикасаются во время нормальной работы оборудования, включая доступ пользователей, как указано в руководстве по эксплуатации.

Электростатические разряды на любую точку оборудования, доступ к которым разрешен только в целях обслуживания, кроме точек, защищенных от электростатических разрядов, не подают. Воздействие электростатическими разрядами на контакты открытых соединителей не допускается.

#### **5.2 Устойчивость к наносекундным импульсным помехам**

Методы испытаний на помехоустойчивость и условия в испытательной лаборатории — по *ГОСТ Р 51317.4.4*.

#### **5.3 Устойчивость к микросекундным импульсным помехам большой энергии**

##### **5.3.1 Порты сигнальных линий**

Настоящие требования относятся к портам сигнальных линий, проходящих внутри и вне зданий.

Метод испытаний на устойчивость, применяемый для портов сигнальных линий, — по *ГОСТ Р 51317.4.5*.

Метод испытаний неэкранированных четырехпроводных сбалансированных типов интерфейсов с электропитанием от источника постоянного тока со скоростью передачи до 2 Мбит/с приведен в приложении А настоящего стандарта. Данный метод испытаний применяют, если при указанной скорости передачи испытуемого сигнального порта нет возможности использовать устройство связи/развязки (УСР) по *ГОСТ Р 51317.4.5*.

Рабочее место для испытаний экранированных интерфейсных кабелей — по *ГОСТ Р 51317.4.5*.

Для портов, соединенных многопроводными кабелями, при испытаниях которых нельзя использовать устройство связи/развязки, указанное в приложении А, используют УСР по *ГОСТ Р 51317.4.5*.

Если нормальное функционирование оборудования невозможно из-за влияния УСР, испытания на помехоустойчивость не проводят.

##### **5.3.2 Порты источника переменного тока**

Метод испытаний на помехоустойчивость, применяемый для портов линий электропитания переменного тока, — по *ГОСТ Р 51317.4.5*.

#### **5.4 Устойчивость к непрерывным кондуктивным сигналам**

##### **5.4.1 Сигналы низкой частоты ( $\leq 150$ кГц)**

Требования не устанавливают.

##### **5.4.2 Радиочастотные сигналы ( $> 150$ кГц)**

###### **5.4.2.1 Порт электропитания переменного тока**

Метод испытаний — по *ГОСТ Р 51317.4.6*.

Испытания не проводят для портов электропитания, которые в соответствии с технической документацией изготовителя не предназначены для подключения к источнику питания оборудования кабелем длиной свыше 3 м.

###### **5.4.2.2 Порт электропитания постоянного тока**

Применяют метод испытаний по *ГОСТ Р 51317.4.6*.

Испытания не проводят для портов электропитания, которые в соответствии с технической документацией изготовителя не предназначены для подключения к источнику питания оборудования кабелем длиной свыше 3 м.

Устройство связи/развязки типа М1 по ГОСТ Р 51317.4.6 применяют, если провод источника питания постоянного тока соединен с защитным заземлением оборудования. Если провод источника питания постоянного тока не соединен с защитным заземлением оборудования, используют устройство связи/развязки М2 по ГОСТ Р 51317.4.6.

#### 5.4.2.3 Порт сигнальной линии

Используют метод испытаний по ГОСТ Р 51317.4.6.

Испытания не проводят, если общая длина кабеля между испытуемым оборудованием и другим элементом активного оборудования менее 3 м.

### 5.5 Устойчивость к излучаемым электромагнитным полям

Применяют метод испытаний по ГОСТ Р 51317.4.3.

### 5.6 Устойчивость к помехам от источников электропитания. Порты электропитания постоянного и переменного тока

#### 5.6.1 Устойчивость к низкочастотным помехам. Порты электропитания переменного тока

Методы испытаний на устойчивость к низкочастотным помехам на портах электропитания переменного тока представлены ниже:

- оборудование связи в центрах связи.

Требования не устанавливают;

- оборудование связи в других местах, кроме центров связи.

Метод испытаний по ГОСТ Р 51317.4.11.

#### 5.6.2 Устойчивость к низкочастотным помехам. Порты электропитания постоянного тока

Требования не устанавливают.

## 6 Электромагнитная эмиссия; методы испытаний

Если иное не установлено в настоящем стандарте, конфигурация испытуемого оборудования, а также условия его размещения, установки и управления должны соответствовать нормальному применению.

### 6.1 Порт электропитания переменного тока

В отношении кондуктивных индустриальных радиопомех на порте электропитания переменного тока в полосе частот 0,15—30 МГц применяют метод измерений по ГОСТ Р 51318.22.

Для гармонических составляющих тока, потребляемого оборудованием, проводят испытания по ГОСТ Р 51317.3.2, ГОСТ Р 51317.3.12.

Для колебаний напряжения (фликера) проводят испытания по ГОСТ Р 51317.3.3, ГОСТ Р 51317.3.11.

### 6.2 Порт электропитания постоянного тока

Применяют методы измерения, установленные для портов электропитания в ГОСТ Р 51318.22.

Испытания портов электропитания, которые по спецификации изготовителя не предназначены для соединения с источником питания оборудования кабелем длиной более 3 м, не проводят.

Испытуемое оборудование должно подключаться к источнику постоянного тока через эквивалент сети для обеспечения установленного полного сопротивления на входе испытуемого оборудования в точках измерения и для обеспечения развязки от помех в проводах источника питания постоянного тока.

Применяют эквивалент сети с параметрами 0,15—30 МГц (50 Ом/50 мкГн) по ГОСТ Р 51318.16.1.2, раздел 4.

Провод источника питания постоянного тока на стороне испытуемого оборудования соединяют с защитным заземлением, если это указано в технической документации на оборудование. Если использование эквивалента сети не представляется возможным (например, при отсутствии эквивалента сети, обеспечивающего ток испытуемого оборудования), применяют метод пробника напряжения 1500 Ом по ГОСТ Р 51318.16.1.2.

### 6.3 Порт связи

Для измерения кондуктивных индустриальных радиопомех на портах связи в полосе частот 0,15—30 МГц используется метод по ГОСТ Р 51318.22.

Если средства измерений, указанные в ГОСТ Р 51318.22, отсутствуют, допускается применение другого подходящего оборудования, которое должно быть отражено в протоколе испытаний.

#### 6.4 Излучаемые помехи

Измерения излучаемых промышленных радиопомех в полосе частот 30—1000 МГц проводят по ГОСТ Р 51318.22.

Если испытываемое оборудование имеет значительные размеры, испытания проводят, как установлено в [9] (см. также ГОСТ Р 51318.16.2.5).

### 7 Испытательные уровни и нормы

Испытательные уровни установлены в нижеследующих таблицах.

#### 7.1 Электромагнитная эмиссия

##### 7.1.1 Порт корпуса. Излучаемые промышленные радиопомехи

Применяют нормы по ГОСТ Р 51318.22.

##### 7.1.2 Порты электропитания переменного тока

###### 7.1.2.1 Кондуктивные промышленные радиопомехи

Применяют нормы по ГОСТ Р 51318.22.

###### 7.1.2.2 Гармонические составляющие тока

Гармонические составляющие потребляемого тока должны соответствовать требованиям ГОСТ Р 51317.3.2, ГОСТ Р 51317.3.12.

###### 7.1.2.3 Колебания напряжения

Колебания напряжения должны соответствовать требованиям ГОСТ Р 51317.3.3, ГОСТ Р 51317.3.11.

##### 7.1.3 Порты электропитания постоянного тока. Кондуктивные помехи

Применяют нормы класса А для портов сети электропитания, установленные в ГОСТ Р 51318.22.

##### 7.1.4 Порты связи. Кондуктивные помехи

Применяют нормы по ГОСТ Р 51318.22.

#### 7.2 Помехоустойчивость

##### 7.2.1 Оборудование, работающее в центрах связи

7.2.1.1 Данные о центрах связи, порте корпуса представлены в таблице 1.

Т а б л и ц а 1 — Помехоустойчивость, центры связи, порт корпуса

| Номер подпункта | Электромагнитная обстановка                                 | Единица измерения | Испытательные уровни и характеристики | Нормативные ссылки  | Критерии качества функционирования |
|-----------------|---|-------------------|---------------------------------------|---------------------|------------------------------------|
| 7.2.1.1.1       | Электростатические разряды                                  | кВ                | 4 (контактный разряд)                 | По ГОСТ Р 51317.4.2 | В                                  |
|                 |   | кВ                | 4 (воздушный разряд)                  |                     |                                    |
| 7.2.1.1.2       | Радиочастотное электромагнитное поле, амплитудная модуляция | МГц               | 80—800                                | По ГОСТ Р 51317.4.3 | А                                  |
|                 |   | В/м               | 3                                     |                     |                                    |
|                 |   | % АМ (1 кГц)      | 80                                    |                     |                                    |
|                 |   | МГц               | 800—960                               |                     |                                    |
|                 |   | В/м               | 10                                    |                     |                                    |
|                 |   | % АМ (1 кГц)      | 80                                    |                     |                                    |
|                 |   | МГц               | 960—1000                              |                     |                                    |
|                 |   | В/м               | 3                                     |                     |                                    |
|                 |   | % АМ (1 кГц)      | 80                                    |                     |                                    |
|                 |   | МГц               | 1400—2000                             |                     |                                    |
|                 |   | В/м               | 10                                    |                     |                                    |
|                 |   | % АМ (1 кГц)      | 80                                    |                     |                                    |
|                 |   | МГц               | 2000—2700                             |                     |                                    |
|                 |   | В/м               | 3                                     |                     |                                    |
| % АМ (1 кГц)    | 80  |                   |                                       |                     |                                    |

7.2.1.2 Данные о центрах связи, портах наружных сигнальных линий представлены в таблице 2.

Т а б л и ц а 2 — Помехоустойчивость, центры связи, порты наружных сигнальных линий

| Номер подпункта  | Электромагнитная обстановка                                     | Единица измерения            | Испытательные уровни и характеристики | Нормативные ссылки  | Критерии качества функционирования |
|--|---|------------------------------|---------------------------------------|---|------------------------------------|
| 7.2.1.2.1  | Наносекундные импульсные помехи                                 | кВ                           | 0,5                                   | По ГОСТ Р 51317.4.4   | В                                  |
|  |   | $T_r/T_h$ , нс               | 5/50                                  |   |                                    |
|  |   | Частота, кГц                 | 5                                     |   |                                    |
| 7.2.1.2.2  | Микросекундные импульсные помехи большой энергии (провод—земля) | $T_r/T_h$ , мкс              | 1,2/50 (8/20)                         | По ГОСТ Р 51317.4.5 и подразделу 5.3.1 настоящего стандарта |                                    |
|  |   | кВ                           | 1                                     |   |                                    |
| 7.2.1.2.3  | Радиочастота, кондуктивные непрерывные помехи                   | МГц                          | 0,15—80                               | По ГОСТ Р 51317.4.6   |                                    |
|  |   | В                            | 3                                     |   |                                    |
|  |   | % АМ (1 кГц)                 | 80                                    |   |                                    |
|  |   | Сопротивление источника (Ом) | 150                                   |   |                                    |
| <p><b>Примечания</b></p> <p>1 Наружные линии, передающие постоянный ток с наложенными сигналами, должны рассматриваться как наружные сигнальные линии.</p> <p>2 Для коммутационного оборудования, предназначенного для установки в местах, отличных от центров связи, применяются такие же требования устойчивости к микросекундным импульсным помехам большой энергии в наружных сигнальных линиях и к кондуктивным непрерывным помехам в сигнальных линиях, как для центров связи. Введенное снижение жесткости испытаний учитывает эффект экранировки мультипарных кабелей и специальные методы заземления/связки для коммутационного оборудования.</p> |   |                              |                                       |   |                                    |

7.2.1.3 Данные о центрах связи, портах внутренних сигнальных линий представлены в таблице 3.

Испытания проводят только для портов, соединенных межсистемными кабелями. Испытание портов внутрисистемных кабелей, например местной сигнализации и контроля (если во всех случаях оба конца контролируются одним и тем же изготовителем), проводятся по усмотрению изготовителя, отвечающего за правильное размещение кабелей.

Т а б л и ц а 3 — Помехоустойчивость, центры связи, порты внутренних сигнальных линий

| Номер подпункта | Электромагнитная обстановка                                       | Единица измерения | Испытательные уровни и характеристики | Нормативные ссылки                               | Критерии качества функционирования | Примечание  |
|-----------------|---|-------------------|---------------------------------------|--|------------------------------------|---|
| 7.2.1.3.1       | Наносекундные импульсные помехи                                   | кВ                | 0,5                                   | По ГОСТ Р 51317.4.4                              | В                                  | Применяют, если общая длина кабеля между испытуемым оборудованием и другим активным оборудованием превышает 3 м |
|                 |   | $T_r/T_h$ , нс    | 5/50                                  |  |                                    |   |
|                 |   | Частота, кГц      | 5                                     |  |                                    |   |
| 7.2.1.3.2       | Микросекундные импульсные помехи большой энергии (провод — земля) | $T_r/T_h$ , мкс   | 1,2/50 (8/20)                         | По ГОСТ Р 51317.4.5 и 5.3.1 настоящего стандарта |                                    |   |
|                 |   | кВ                | 1                                     |  |                                    |   |

Окончание таблицы 3

| Номер подпункта   | Электромагнитная обстановка                   | Единица измерения            | Испытательные уровни и характеристики | Нормативные ссылки  | Критерии качества функционирования | Примечание  |
|---|---|------------------------------|---------------------------------------|---------------------|------------------------------------|---|
| 7.2.1.3.3   | Радиочастота, кондуктивные непрерывные помехи | МГц                          | 0,15—80                               | По ГОСТ Р 51317.4.6 | А                                  | Применяют, если общая длина кабеля между испытуемым оборудованием и другим активным оборудованием превышает 3 м |
|   |   | В                            | 3                                     |                     |                                    |   |
|   |   | % АМ (1 кГц)                 | 80                                    |                     |                                    |   |
|   |   | Сопротивление источника (Ом) | 150                                   |                     |                                    |   |
| Примечание — Внутренние линии, передающие постоянный ток с наложенными сигналами, должны рассматриваться как внутренние сигнальные линии. |   |                              |                                       |                     |                                    |   |

7.2.1.4 Данные о центрах связи, портах электропитания переменного тока представлены в таблице 4.

Т а б л и ц а 4 — Помехоустойчивость, центры связи, порты электропитания переменного тока

| Номер подпункта | Электромагнитная обстановка   | Единица измерения            | Испытательные уровни и характеристики | Нормативные ссылки  | Критерии качества функционирования |
|-----------------|---|------------------------------|---------------------------------------|---------------------|------------------------------------|
| 7.2.1.4.1       | Наносекундные импульсные помехи   | кВ                           | 1                                     | По ГОСТ Р 51317.4.4 | В                                  |
|                 |   | $T_r/T_h$ , нс               | 5/50                                  |                     |                                    |
|                 |   | Частота, кГц                 | 5                                     |                     |                                    |
| 7.2.1.4.2       | Микросекундные импульсные помехи большой энергии (провод — провод) (провод — земля) | $T_r/T_h$ , мкс              | 1,2/50 (8/20)                         | По ГОСТ Р 51317.4.5 | В                                  |
|                 |   | кВ<br>кВ                     | 0,5<br>1                              |                     |                                    |
| 7.2.1.4.3       | Радиочастота, кондуктивные непрерывные помехи                                       | МГц                          | 0,15—80                               | По ГОСТ Р 51317.4.6 | А                                  |
|                 |   | В                            | 3                                     |                     |                                    |
|                 |   | % АМ (1 кГц)                 | 80                                    |                     |                                    |
|                 |   | Сопротивление источника (Ом) | 150                                   |                     |                                    |

7.2.1.5 Данные о центрах связи, портах электропитания постоянного тока представлены в таблице 5.

Т а б л и ц а 5 — Помехоустойчивость, центры связи, порты электропитания постоянного тока

| Номер подпункта | Электромагнитная обстановка     | Единица измерения | Испытательные уровни и характеристики | Нормативные ссылки  | Критерии качества функционирования | Примечание  |
|-----------------|---------------------------------|-------------------|---------------------------------------|---------------------|------------------------------------|---|
| 7.2.1.5.1       | Наносекундные импульсные помехи | Кв                | 0,5                                   | По ГОСТ Р 51317.4.4 | В                                  | Применяют, если общая длина кабеля между испытуемым оборудованием и другим активным оборудованием превышает 3 м |
|                 |                                 | $T_r/T_h$ , нс    | 5/50                                  |                     |                                    |   |
|                 |                                 | Частота, кГц      | 5                                     |                     |                                    |   |

Окончание таблицы 5

| Номер подпункта | Электромагнитная обстановка                   | Единица измерения            | Испытательные уровни и характеристики | Нормативные ссылки  | Критерии качества функционирования | Примечание  |
|-----------------|---|------------------------------|---------------------------------------|---------------------|------------------------------------|---|
| 7.2.1.5.2       | Радиочастота, кондуктивные непрерывные помехи | МГц                          | 0,15—80                               | По ГОСТ Р 51317.4.6 | А                                  | Применяют, если общая длина кабеля между испытуемым оборудованием и другим активным оборудованием превышает 3 м |
|                 |   | В                            | 3                                     |                     |                                    |   |
|                 |   | % АМ (1 кГц)                 | 80                                    |                     |                                    |   |
|                 |   | Сопротивление источника (Ом) | 150                                   |                     |                                    |   |

### 7.2.2 Оборудование, применяемое в местах, отличных от центров связи

7.2.2.1 Сведения об оборудовании в местах, отличных от центров связи, порт корпуса представлены в таблице 6.

Т а б л и ц а 6 — Помехоустойчивость, оборудование в местах, отличных от центров связи, порт корпуса

| Номер подпункта     | Электромагнитная обстановка                                   | Единица измерения | Испытательные уровни и характеристики | Нормативные ссылки  | Критерии качества функционирования |
|---------------------|---|-------------------|---------------------------------------|---------------------|------------------------------------|
| 7.2.2.1.1           | Электростатический разряд                                     | кВ                | 6 (контактные разряды)                | По ГОСТ Р 51317.4.2 | В                                  |
|                     |   | кВ                | 8 (воздушные разряды)                 |                     |                                    |
| 7.2.2.1.2           | Радиочастотное электромагнитное поле с амплитудной модуляцией | МГц               | 80—800                                | По ГОСТ Р 51317.4.3 | А                                  |
|                     |   | В/м               | 3                                     |                     |                                    |
|                     |   | % АМ (1 кГц)      | 80                                    |                     |                                    |
|                     |   | МГц               | 800—960                               |                     |                                    |
|                     |   | В/м               | 10                                    |                     |                                    |
|                     |   | % АМ (1 кГц)      | 80                                    |                     |                                    |
|                     |   | МГц               | 960—1000                              |                     |                                    |
|                     |   | В/м               | 3                                     |                     |                                    |
|                     |   | % АМ (1 кГц) МГц  | 80                                    |                     |                                    |
|                     |   | МГц               | 1400—2000                             |                     |                                    |
|                     |   | В/м               | 10                                    |                     |                                    |
|                     |   | % АМ (1 кГц)      | 80                                    |                     |                                    |
|                     |   | МГц               | 2000—2700                             |                     |                                    |
| В/м<br>% АМ (1 кГц) | 3<br>80   |                   |                                       |                     |                                    |

7.2.2.2 Сведения об оборудовании в местах, отличных от центров связи, порты наружных сигнальных линий представлены в таблице 7.

Т а б л и ц а 7 — Помехоустойчивость, оборудование в местах, отличных от центров связи, порты наружных сигнальных линий

| Номер подпункта  | Электромагнитная обстановка                                       | Единица измерения            | Испытательные уровни и характеристики | Нормативные ссылки                               | Критерии качества функционирования |
|--|---|------------------------------|---------------------------------------|--|------------------------------------|
| 7.2.2.2.1  | Наносекундные импульсные помехи                                   | кВ                           | 0,5                                   | По ГОСТ Р 51317.4.4                              | В                                  |
|  |   | $T_r/T_h$ , нс               | 5/50                                  |  |                                    |
|  |   | Частота, кГц                 | 5                                     |  |                                    |
| 7.2.2.2.2  | Микросекундные импульсные помехи большой энергии (провод — земля) | $T_r/T_h$ , мкс              | 1,2/50 (8/20)                         | По ГОСТ Р 51317.4.5 и 5.3.1 настоящего стандарта |                                    |
|  |   | кВ                           | 1                                     |  |                                    |
| 7.2.2.2.3  | Радиочастота, кондуктивные непрерывные помехи                     | МГц                          | 0,15—80                               | По ГОСТ Р 51317.4.6                              | А                                  |
|  |   | В                            | 3                                     |  |                                    |
|  |   | % АМ (1 кГц)                 | 80                                    |  |                                    |
|  |   | Сопротивление источника (Ом) | 150                                   |  |                                    |
| <p>П р и м е ч а н и я:</p> <p>1 Наружные линии, передающие постоянный ток с наложенными сигналами, должны рассматриваться как наружные сигнальные линии.</p> <p>2 Для коммутационного оборудования, предназначенного для установки в местах, отличных от центров связи, применяются такие же требования устойчивости к микросекундным импульсным помехам большой энергии в наружных сигнальных линиях и к кондуктивным непрерывным помехам в сигнальных линиях, как для центров связи. Введенное снижение жесткости испытаний учитывает эффект экранировки мультипарных кабелей и специальные методы заземления/связи для коммутационного оборудования.</p> |   |                              |                                       |  |                                    |

7.2.2.3 Сведения об оборудовании в местах, отличных от центров связи, порты внутренних сигнальных линий представлены в таблице 8.

Испытания проводят только для портов, соединенных межсистемными кабелями. Испытание портов внутрисистемных кабелей, например местной сигнализации и контроля (если во всех случаях оба конца контролируются одним и тем же изготовителем), проводятся по усмотрению изготовителя, отвечающего за правильное размещение кабелей.

Т а б л и ц а 8 — Помехоустойчивость, оборудование в местах, отличных от центров связи, порты внутренних сигнальных линий

| Номер подпункта | Электромагнитная обстановка                                       | Единица измерения | Испытательные уровни и характеристики | Нормативные ссылки                                      | Критерии качества функционирования | Примечание  |
|-----------------|---|-------------------|---------------------------------------|---|------------------------------------|---|
| 7.2.2.3.1       | Наносекундные импульсные помехи                                   | кВ                | 0,5                                   | ГОСТ Р 51317.4.4  | В                                  | Применяют, если общая длина кабеля между испытуемым оборудованием и другим активным оборудованием превышает 3 м |
|                 |   | $T_r/T_h$ , нс    | 5/50                                  |   |                                    |   |
|                 |   | Частота, кГц      | 5                                     |   |                                    |   |
| 7.2.2.3.2       | Микросекундные импульсные помехи большой энергии (провод — земля) | $T_r/T_h$ , мкс   | 1,2/50 (8/20)                         | ГОСТ Р 51317.4.5 и подраздел 5.3.1 настоящего стандарта |                                    |   |
|                 |   | кВ                | 1                                     |   |                                    |   |



Окончание таблицы 8

| Номер подпункта | Электромагнитная обстановка                   | Единица измерения            | Испытательные уровни и характеристики | Нормативные ссылки | Критерии качества функционирования | Примечание  |
|-----------------|---|------------------------------|---------------------------------------|--------------------|------------------------------------|---|
| 7.2.2.3.3       | Радиочастота, кондуктивные непрерывные помехи | МГц                          | 0,15—80                               | ГОСТ Р 51317.4.6   | А                                  | Применяют, если общая длина кабеля между испытуемым оборудованием и другим активным оборудованием превышает 3 м |
|                 |   | В                            | 3                                     |                    |                                    |   |
|                 |   | % АМ (1 кГц)                 | 80                                    |                    |                                    |   |
|                 |   | Сопротивление источника (Ом) | 150                                   |                    |                                    |   |

7.2.2.4 Сведения об оборудовании в местах, отличных от центров связи, порты электропитания переменного тока представлены в таблице 9.

Т а б л и ц а 9 — Помехоустойчивость, оборудование в местах, отличных от центров связи, порты электропитания переменного тока

| Номер подпункта | Электромагнитная обстановка   | Единица измерения                | Испытательные уровни и характеристики | Нормативные ссылки   | Критерии качества функционирования |
|-----------------|---|----------------------------------|---------------------------------------|----------------------|------------------------------------|
| 7.2.2.4.1       | Наносекундные импульсные помехи   | кВ                               | 1                                     | По ГОСТ Р 51317.4.4  | В                                  |
|                 |   | $T_r/T_f$ , нс                   | 5/50                                  |                      |                                    |
|                 |   | Частота, кГц                     | 5                                     |                      |                                    |
| 7.2.2.4.2       | Микросекундные импульсные помехи большой энергии (провод — провод) (провод — земля) | $T_r/T_f$ , мкс                  | 1,2/50 (8/20)                         | По ГОСТ Р 51317.4.5  |                                    |
|                 |   | кВ<br>кВ                         | 0,5<br>1                              |                      |                                    |
| 7.2.2.4.3       | Радиочастота, кондуктивные непрерывные помехи                                       | МГц                              | 0,15—80                               | По ГОСТ Р 51317.4.6  | А                                  |
|                 |   | В                                | 3                                     |                      |                                    |
|                 |   | % АМ (1 кГц)                     | 80                                    |                      |                                    |
|                 |   | Сопротивление источника (Ом)     | 150                                   |                      |                                    |
| 7.2.2.4.4       | Динамические изменения напряжения   | Остаточное напряжение, %<br>Цикл | 0<br>0,5                              | По ГОСТ Р 51317.4.11 | В                                  |
|                 |   | Остаточное напряжение, %<br>Цикл | 0<br>1                                |                      |                                    |
|                 |   | Остаточное напряжение, %<br>Цикл | 70<br>25                              |                      |                                    |
|                 |   | Остаточное напряжение, %<br>Цикл | 0<br>250                              |                      | С                                  |

7.2.2.5 Сведения об оборудовании в местах, отличных от центров связи, порты электропитания постоянного тока представлены в таблице 10.

Т а б л и ц а 10 — Помехоустойчивость, оборудование в местах, отличных от центров связи, порты электропитания постоянного тока

| Номер подпункта | Электромагнитная обстановка                   | Единица измерения            | Испытательные уровни и характеристики | Нормативные ссылки  | Критерии качества функционирования | Примечание  |
|-----------------|---|------------------------------|---------------------------------------|---------------------|------------------------------------|---|
| 7.2.2.5.1       | Наносекундные импульсные помехи               | кВ                           | 0,5                                   | По ГОСТ Р 51317.4.4 | В                                  | Применяют, если общая длина кабеля между испытуемым оборудованием и другим активным оборудованием превышает 3 м |
|                 |   | $T_r/T_n$ , нс               | 5/50                                  |                     |                                    |   |
|                 |   | Частота, кГц                 | 5                                     |                     |                                    |   |
| 7.2.2.5.2       | Радиочастота, кондуктивные непрерывные помехи | МГц                          | 0,15—80                               | По ГОСТ Р 51317.4.6 | А                                  |   |
|                 |   | В                            | 3                                     |                     |                                    |   |
|                 |   | % АМ (1 кГц)                 | 80                                    |                     |                                    |   |
|                 |   | Сопротивление источника (Ом) | 150                                   |                     |                                    |   |

## 8 Общая конфигурация испытаний

Расположение испытываемого оборудования и его функционирование должны соответствовать требованиям основополагающих стандартов в области электромагнитной совместимости.

Сигнальные и контрольные порты должны быть соответствующим образом нагружены. Нагрузкой портов может быть любое вспомогательное оборудование, необходимое для контроля портов или их номинальные полные сопротивления.

Для исключения нежелательного воздействия испытательных сигналов на средства измерений, используемые для мониторинга функционирования испытываемого оборудования, должны быть приняты необходимые меры.

Условия испытаний оборудования должны быть в максимальной степени приближены к условиям применения оборудования, установленного на месте эксплуатации установки, как установлено изготовителем. Проводка кабелей должна соответствовать процедурам, рекомендованным изготовителем, оборудование должно находиться в корпусе со всеми крышками и панелями доступа, как в реальной обстановке, если иное не установлено изготовителем. Если оборудование предназначено для установки в стойку или корпус, его испытывают в этой конфигурации.

Сигнальные порты подразделяют на следующие категории:

- 1) основные сигнальные порты, обеспечивающие связь (трафик третьей стороны);
- 2) вспомогательные сигнальные порты, т. е. порты сигналов тревоги, обслуживания и т. д., которые используются только оператором или провайдером службы.

Достаточное число портов должно быть соответствующим образом нагружено, чтобы условия испытаний воспроизводили условия реального функционирования испытываемого оборудования. Выбор портов должен быть отражен в протоколе испытаний.

Заземление испытываемого оборудования должно быть соединено с опорным заземлением в соответствии с технической документацией изготовителя.

При испытаниях применяют только те кабели, которые при эксплуатации оборудования имеют постоянное соединение.

Виды кабелей, соединенных с испытываемым оборудованием, должны быть указаны в протоколе испытаний.

Конфигурация испытываемого оборудования должна быть отражена в протоколе испытаний.

## 9 Общие рабочие условия при испытаниях

Общие рабочие условия при испытаниях оборудования должны обеспечивать соответствующие измерения электромагнитной эмиссии и помехоустойчивости. С объектом испытаний допускается использовать специальное оборудование и программное обеспечение, помогающие имитировать трафик и уменьшить время испытаний.

Испытания должны проводиться с испытуемым оборудованием под напряжением, т. е. ИО должно быть подключено к соответствующему источнику электропитания и функционировать, как в реальной обстановке.

Оценка результатов испытаний приведена в приложении В.

### 9.1 Конфигурация оборудования

Распределение электропитания и сигналов, заземление, взаимосоединение кабелей и физическое размещение оборудования испытуемой системы должны имитировать типичное применение насколько это возможно, соответствовать технической документации изготовителя на продукцию.

Если оборудование соединяется кабелями, прокладываемыми по воздуху или по низу (например, для оборудования, устанавливаемого на фальшполу), испытания проводят с использованием воздушной прокладки кабелей.

Конфигурация, позволяющая максимизировать электромагнитную эмиссию от испытуемого оборудования или минимизировать его помехоустойчивость, не всегда очевидна, что в большинстве случаев может вызвать ошибки при испытаниях.

*Пример — Во время начального этапа испытаний следует перемещать соединительные кабели, переориентировать испытуемое оборудование с анализом результатов.*

Рассматривают только те конфигурации оборудования, которые возможно воспроизвести в реальных условиях.

Выбранные конфигурации должны быть подробно описаны и документированы в протоколе испытаний, наряду с обоснованием такого выбора.

### 9.2 Работа мультимедийного сетевого оборудования

Мультимедийное сетевое оборудование, которое одновременно должно соответствовать требованиям нескольких разделов настоящего стандарта и/или других стандартов, испытывают при выполнении каждой функции оборудования в отдельности, если это возможно, без внутреннего конфигурирования оборудования. Оборудование, испытываемое таким образом, должно соответствовать требованиям всех разделов настоящего стандарта/других стандартов при условии, что каждая функция соответствует требованиям соответствующего раздела настоящего стандарта/другого стандарта.

Если для оборудования практически невозможно испытывать каждую функцию отдельно или если выделение отдельной функции приведет к тому, что оборудование не сможет выполнить свою основную функцию, считают, что оборудование соответствует требованиям всех разделов настоящего стандарта/других стандартов, если учтены соответствующие положения разделов настоящего стандарта/других стандартов при выполнении оборудованием основных функций.

При испытаниях на электромагнитную эмиссию в случае, если допустимые уровни помех при выполнении оборудованием различных функций не являются одинаковыми, применяют наивысшие нормы помех для функций, которые могут быть выполнены оборудованием, учитывая специальные условия измерений, относящиеся к наивысшим нормам.

*Пример — Для оборудования связи, имеющего радиочастотный порт для телевизионных сигналов с использованием коллективной антенны, требования к электромагнитной эмиссии должны соответствовать установленным для радиочастотного порта в [3].*

При испытаниях на помехоустойчивость в случае, если степени жесткости испытаний при выполнении оборудованием различных функций не являются одинаковыми, применяют степень жесткости испытаний, установленную при выполнении испытуемой функции, учитывая критерий качества функционирования для данной функции.

*Пример — Для оборудования связи, имеющего радиочастотный порт для телевизионных сигналов с использованием коллективной антенны, испытания на помехоустойчивость для радиочастотного порта проводят в соответствии с [3].*

Устойчивость к радиочастотному полю при выполнении оборудованием функций связи измеряют в соответствии с требованиями настоящего стандарта. Устойчивость к радиочастотному полю при выполнении оборудованием функций распределения телевизионных и звуковых сигналов измеряют в соответствии с [3].

## 10 Общие условия испытаний на помехоустойчивость

Если минимальный уровень качества функционирования или допустимые ухудшения качества функционирования не установлены в последующих разделах настоящего стандарта или не определены изготовителем, эти данные могут быть получены из описания продукции и эксплуатационных документов, а также с учетом того, чего может ожидать пользователь от оборудования при его использовании по назначению.

### 10.1 Общие критерии качества функционирования

Общие критерии качества функционирования применяют для тех портов, специальные критерии качества функционирования которых не определены в настоящем стандарте (например, вспомогательных портов).

Если специальные критерии качества функционирования неприменимы, в протоколе испытаний должно быть обоснование соответствия испытываемого оборудования критериям качества функционирования, установленным в настоящем разделе.

#### Критерий качества функционирования А

Оборудование должно функционировать в соответствии с назначением. Не допускается ухудшение качества функционирования в сравнении с уровнем качества функционирования, установленным изготовителем применительно к использованию оборудования по назначению, или прекращение выполнения функции. В некоторых случаях уровень качества функционирования может быть заменен на другой, с допустимым ухудшением качества функционирования. Если минимальный уровень качества функционирования или допустимые потери качества функционирования не установлены изготовителем, они могут быть определены на основе анализа эксплуатационных документов и технической документации на оборудование, а также тем, чего может ожидать пользователь от оборудования при его использовании по назначению.

#### Критерий качества функционирования В

После прекращения испытаний оборудование должно работать в соответствии с назначением. Не допускается ухудшение качества функционирования в сравнении с уровнем качества функционирования, установленным изготовителем применительно к использованию оборудования по назначению, или прекращение выполнения функции. В некоторых случаях уровень качества функционирования может быть заменен на другой, с допустимым ухудшением качества функционирования. Однако допускается ухудшение качества функционирования во время воздействия электромагнитной помехи. При этом прекращение выполнения функции или изменение хранимых данных не допускается. Если минимальный уровень качества функционирования или допустимые потери качества функционирования не установлены изготовителем, они могут быть определены на основе анализа эксплуатационных документов и технической документации на оборудование, а также тем, чего может ожидать пользователь от оборудования при его использовании по назначению.

#### Критерий качества функционирования С

Допускается временное прекращение выполнения функции оборудования при условии, что функция восстанавливается самостоятельно или может быть восстановлена с помощью операции управления, или, в случае коммутационного оборудования, с помощью нормального последующего применения.

## 11 Особые требования, предъявляемые к коммутационному оборудованию

### 11.1 Конфигурация при испытаниях

Для сетевого коммутационного оборудования одновременному мониторингу подвергаются два отдельных процесса (см. рисунок 1).

Первый — непрерывный процесс установления и очистки соединений, второй — стабильная ситуация мониторинга качества сигнала во время испытания.

Необходимо учитывать, что, по крайней мере, часть установки для обоих процессов охватывает весь путь сигнала от абонента до сети. Сигнал абонентской линии в сети может быть установлен испытательным оборудованием или простой петлей кабеля. В последнем случае требуется имитация нормальных заземления и соединения.

Испытательное оборудование может быть цифровым или аналоговым сигнальным анализатором в зависимости от требований. Испытательное оборудование может также возвращать испытательный сигнал.

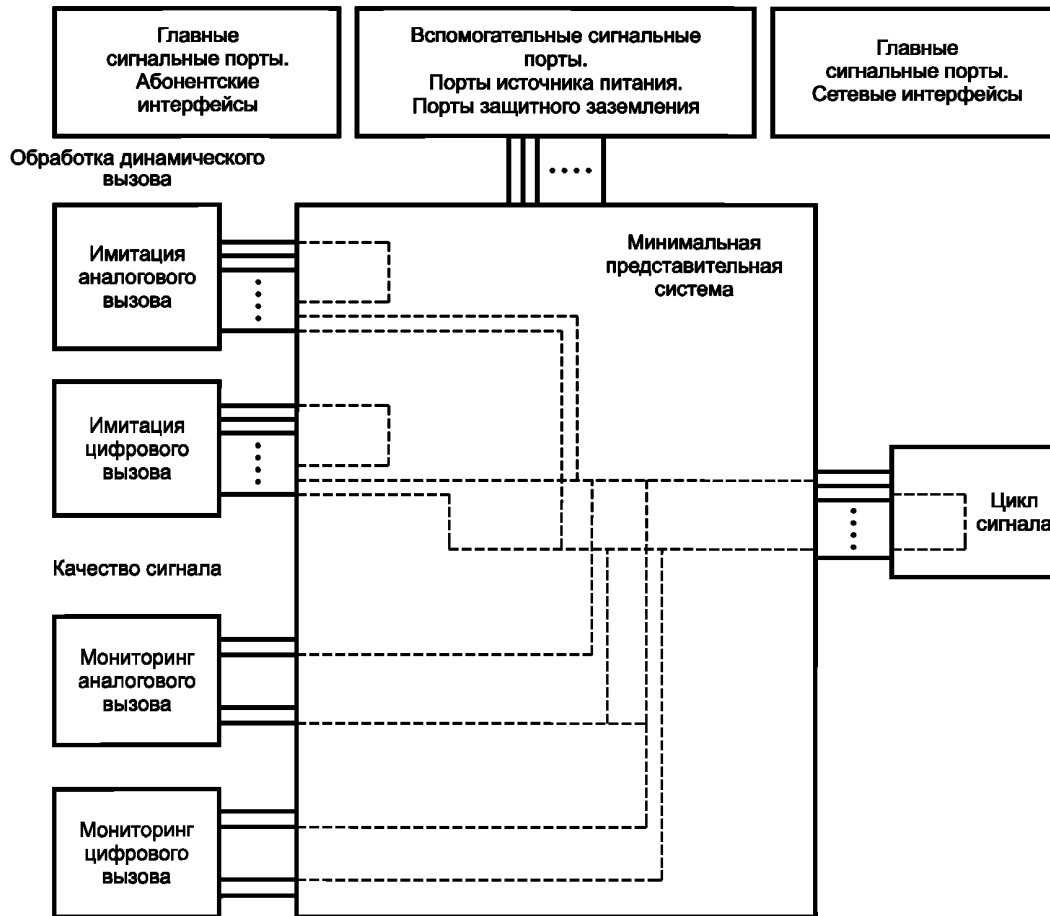


Рисунок 1 — Схема испытательной конфигурации, коммутационное оборудование

Если возможно разделить связку кабелей, то кабели испытывают отдельно.

Для оборудования контроллера базовой станции и контроллера радиосети нет необходимости в непрерывном процессе установления соединений и разъединения; изготовитель может испытывать представительную конфигурацию сети с передачей из конца в конец, функционально использующую центральную сеть и базовую станцию или имитаторы центральной сети и базовой станции.

## 11.2 Рабочие условия

Применяют общие условия, указанные в разделе 9.

Для коммутационного оборудования с числом абонентских линий (аналоговых или цифровых) менее 32 должны быть задействованы все линии. Для коммутируемого оборудования с числом абонентских линий (аналоговых или цифровых) более 32 выбирают не менее 32 линий из всех имеющихся в наличии. В этом случае, поскольку невозможно проводить испытания на всех портах, выбирают по одному порту каждого вида для испытаний. Испытывают хотя бы один порт каждого вида.

Порты должны иметь номинальное сопротивление для соединения с другим портом. Для функциональной нагрузки портов могут использоваться вспомогательное оборудование или шлейфы. Все необходимые соединения должны быть установлены до начала испытаний и затем поддерживаться.

### 11.2.1 Электромагнитная эмиссия

Общие требования и методы испытаний установлены в разделе 6.

### 11.2.2 Помехоустойчивость

Общие требования и методы испытаний установлены в разделе 5.

Для оборудования с аналоговым линейным интерфейсом во время испытаний на помехоустойчивость с использованием непрерывных помех анализируют следующие выбранные частоты в дополнение к непрерывной перестройке частоты:

тактовые частоты в заданной полосе частот испытания;

434; 450; 850; 900; 1800; 1950; 2100; 2400 МГц ( $\pm 1\%$ ) (излучаемое радиочастотное электромагнитное поле);

13,56 и 27,12 МГц (радиочастотное напряжение).

### 11.3 Особые критерии качества функционирования при испытаниях на помехоустойчивость

Для коммутационного оборудования используют следующие основные порты сигналов:

- аналоговые порты (например, порты аналоговых абонентских линий, аналоговых интерфейсов с передающим оборудованием);
- цифровые порты [например, порты цифровых абонентских линий (ISDN)], цифровых соединений с передающим оборудованием.

Порты должны функционировать в соответствии с критериями качества функционирования, указанными в нижеследующих пунктах.

#### 11.3.1 Критерии качества функционирования цифрового порта

##### 11.3.1.1 Критерий качества функционирования А (непрерывные помехи)

Во время изменения частоты:

- установленные соединения должны поддерживаться во время проведения испытаний, передача информации должна происходить в соответствии с требованиями, установленными изготовителем;
- во время воздействия помех не допускаются потеря кадровой синхронизации или потеря синхронизации (если применяется).

Для выбранных частот (см. 11.2.2):

- возможно установление соединения между двумя портами;
- возможен отбой соединения контроллером.

##### 11.3.1.2 Критерий качества функционирования В (переходные помехи)

Установленные соединения должны поддерживаться в течение всего времени испытаний, за исключением испытания на устойчивость к микросекундным импульсным помехам большой энергии (напряжение 1 кВ), когда допускается разъединение на испытуемом порте:

- возможно установление соединения между двумя портами после прекращения воздействия переходных помех;
- возможен отбой соединения контроллером после прекращения воздействия переходных помех.

##### 11.3.1.3 Критерий качества функционирования С (прерывания напряжения)

Применяют общий критерий качества функционирования С.

#### 11.3.2 Критерий качества функционирования аналогового порта

##### 11.3.2.1 Критерий качества функционирования А (непрерывные помехи)

Во время изменения частоты:

- установленные соединения должны поддерживаться во время испытаний;
- уровень шума в двухпроводном аналоговом интерфейсе должен быть менее минус 40 дБм при 600 Ом (игнорируя номинальное сопротивление порта по практическим соображениям) (если изготовителем не установлено иное). Измерения проводят избирательно с полосой частот  $\leq 100$  Гц при частоте 1 кГц;

- тональный сигнал набора должен быть включен (при его наличии).

Для выбранных частот (см. 11.2.2):

- возможно установление соединения между двумя портами;
- возможен отбой соединения контроллером.

##### 11.3.2.2 Критерий качества функционирования В (переходные помехи)

Установленные соединения должны поддерживаться в течение всего испытания, за исключением испытания на устойчивость к микросекундным импульсным помехам большой энергии (напряжение 1 кВ), когда допускается разъединение на испытуемом порте:

- возможно установление соединения между двумя портами после прекращения воздействия переходными помехами;

- возможен отбой соединения контроллером после прекращения воздействия переходных помех.

### 11.3.2.3 Критерий качества функционирования С (прерывания)

Применяют общий критерий качества функционирования С.

## 12 Особые требования к оборудованию передачи данных

### 12.1 Конфигурация при испытаниях

Испытуемое оборудование должно иметь конфигурацию, показанную на рисунке 2. Испытательное оборудование по ЭМС не показано.

Испытательная установка должна обеспечить представительный набор вспомогательных сигналов в общих интерфейсных сигналах.

Испытательный сигнал подается сигнальным генератором и проходит через испытуемое оборудование в соответствии с рисунком 2. Если испытуемое оборудование поддерживает несколько идентичных каналов, они могут быть соединены последовательно и испытательный сигнал проходит через все каналы.

Испытательное оборудование может быть цифровым или аналоговым анализатором в зависимости от требований. Испытательное оборудование также может возвращать испытательный сигнал.

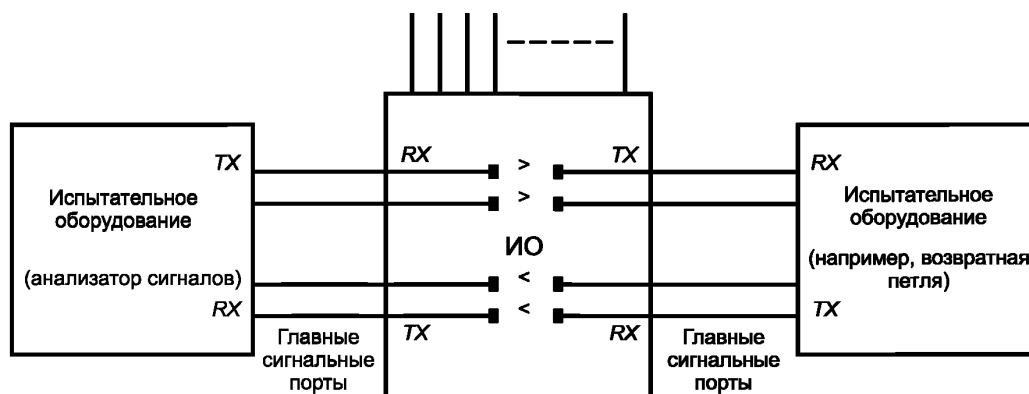


Рисунок 2 — Схема испытательной конфигурации

### 12.2 Рабочие условия

Применяют общие условия по разделу 9.

Используют соответствующий испытательный сигнал. Испытательный сигнал должен быть указан в протоколе испытаний.

Предпочтительным сигналом считают псевдослучайную двоичную последовательность, соответствующую скорости передачи канала по [10].

Режимы работы во время испытаний заносят в протокол испытаний.

#### 12.2.1 Электромагнитная эмиссия

Измерения проводят в рабочем режиме испытуемого оборудования, обеспечивающем создание максимальных помех, согласующемся с нормальным применением. Нагрузка испытуемого оборудования должна быть отрегулирована в пределах, установленных изготовителем, чтобы увеличить электромагнитную эмиссию.

Кондуктивные помехи измеряют на входных и выходных портах электропитания.

#### 12.2.2 Помехоустойчивость

Испытания на помехоустойчивость проводят при номинальных значениях всех сигналов и с типичным значением затухания линии, как установлено изготовителем.

Устойчивость к кондуктивным помехам проверяют на входных и выходных портах электропитания и на сигнальных портах.

Испытания на устойчивость к микросекундным импульсным помехам проводят на вспомогательных (сигнальных) портах, которые при реальной эксплуатации оборудования должны быть подключены постоянно.

### **12.3 Особые критерии качества функционирования при испытаниях на помехоустойчивость**

#### **12.3.1 Цифровые сигнальные порты**

Качество функционирования оборудования проверяют на цифровых сигнальных портах:

- измерением числа наведенных ошибок по битам в главном сигнальном порте во время всех воздействий;

- проверкой функционирования главного сигнального порта и других сигнальных портов после всех воздействий;

- проверкой того, что программные средства и данные, хранимые в памяти, не нарушены.

##### **12.3.1.1 Критерий качества функционирования А (непрерывные помехи)**

Качество функционирования оборудования проверяют измерением дополнительных наведенных ошибок в результате воздействия электромагнитных помех. Во время изменения частоты установленное соединение должно поддерживаться на протяжении всего испытания, передача информации должна происходить без дополнительных воспроизводимых ошибок по битам и потери синхронизации. Если наблюдается ухудшение качества функционирования, а система является адаптивной, т. е. способна автоматически восстанавливаться в присутствии воздействующего сигнала, то для испытаний на устойчивость к кондуктивным помехам необходимо выполнить следующие процедуры:

1) Для каждого участка воздействующих частот, на котором наблюдается ухудшение качества функционирования, необходимо идентифицировать три частоты (начальную, среднюю и конечную).

2) На каждой частоте, установленной по перечислению 1), система должна восстановиться при включенном воздействующем сигнале. Если система может восстановиться и функционировать без дополнительных воспроизводимых ошибок или потери синхронизации, то качество функционирования системы считается приемлемым.

3) Частоты, установленные по перечислению 1), и данные, полученные по перечислению 2), должны быть отражены в протоколе испытаний.

##### **12.3.1.2 Критерий качества функционирования В (переходные помехи)**

Потеря кадровой синхронизации во время каждого воздействия не допускается. В результате воздействия электромагнитных помех сигнал тревоги не генерируется.

Вышесказанное не относится к испытаниям на устойчивость к микросекундным импульсным помехам большой энергии, когда допускается потеря кадровой синхронизации. При этом испытании оборудование должно функционировать в соответствии с назначением после прекращения воздействия.

##### **12.3.1.3 Критерий качества функционирования С (прерывания напряжения)**

Применяют общий критерий качества функционирования С.

#### **12.3.2 Аналоговые сигнальные порты звуковой частоты**

Качество функционирования оборудования проверяют по сигнальным портам звуковой частоты:

- измерением аудиосигнала (демодулированного, частотой 1 кГц) на сигнальном порте во время непрерывного воздействия в обоих направлениях сигнального пути, включая преобразования как аналогового сигнала в цифровой, так и цифрового в аналоговый;

- проверкой функционирования основного сигнального порта и всех остальных сигнальных портов после переходных воздействий;

- проверкой сохранности программного обеспечения и данных, хранимых в памяти.

##### **12.3.2.1 Критерий качества функционирования А (непрерывные помехи)**

Уровень шума сигнала, полученного от испытываемого оборудования, измеренный при сопротивлении 600 Ом, должен быть не более минус 40 дБм.

Измерения проводят избирательно при ширине полосы  $\leq 100$  Гц на частоте 1 кГц.

Соединения должны поддерживаться на протяжении всего испытания.

##### **12.3.2.2 Критерий качества функционирования В (переходные помехи)**

Установленные соединения должны поддерживаться на протяжении всего испытания, за исключением испытаний на устойчивость к микросекундным импульсным помехам большой энергии (напряжение 1 кВ), когда допускается разъединение испытываемого порта.



Испытуемое оборудование должно автоматически возвращаться к нормальному функционированию после прекращения воздействия.

### **12.3.3 Порты синхронной иерархии (SDH) и плезеохронной иерархии (PDH)**

#### **12.3.3.1 Компонентный и составной интерфейсы**

Критерии, установленные в 12.3.1, применяются к электрическим интерфейсам, указанным в [11], оптическим интерфейсам — в [12], [13] и [14].

### **12.3.4 Интерфейсы цифровых сетей с интеграцией служб (ISDN)**

#### **12.3.4.1 Интерфейсы ISDN-доступа на первичной скорости**

Критерии, установленные в 12.3.1, относятся к интерфейсам, указанным в [15].

#### **12.3.4.2 Сетевое окончание NT1 для интерфейсов ISDN «U»**

Критерии, установленные в 12.3.1, относятся к интерфейсам, указанным в [16].

#### **12.3.4.3 Интерфейсы базового доступа ISDN**

Критерии, установленные в 12.3.1, относятся к интерфейсам, указанным в [17].

### **12.3.5 Аналоговые интерфейсы**

#### **12.3.5.1 Интерфейсы канала и арендованных линий**

Критерии, установленные в 12.3.2, относятся к интерфейсам, указанным в [18].

#### **12.3.5.2 Абонентские интерфейсы**

Критерии, установленные в 12.3.2, относятся к интерфейсам, указанным в [19].

### **12.3.6 Последовательные интерфейсы V.10, V.11, V.24, V.28, V.36, X.24 и аналогичные серий «V.-» и «X.-»**

Критерии, установленные в 12.3.1, относятся к интерфейсам, указанным в [20]—[25].

### **12.3.7 Интерфейсы ETHERNET и пакетных данных**

К интерфейсам, определенным в [26] и [27], применяют критерии качества функционирования, указанные ниже.

#### **12.3.7.1 Критерий качества функционирования А (непрерывные помехи)**

Для интерфейсов, предназначенных для передачи трафика данных третьей стороны, выбранный порт соединяют с испытательным оборудованием (например, с анализатором передачи данных) с образованием одного канала передачи данных из пункта в пункт. Во время испытаний интерфейс контролируют на наличие кадров, пораженных ошибками.

Во время воздействия помех допускается наличие не более 5 % кадров, пораженных ошибками.

#### **12.3.7.2 Критерий качества функционирования В (переходные помехи)**

Установленные соединения должны поддерживаться на протяжении всего испытания, за исключением испытаний на устойчивость к микросекундным импульсным помехам большой энергии (напряжение 1 кВ), когда допускается разъединение испытываемого порта.

### **12.3.8 Служебные и обслуживающие интерфейсы**

Функционирование портов этого типа, не предназначенных для постоянного соединения и, следовательно, не подвергающихся испытаниям на помехоустойчивость, проверяется в соответствии с технической документацией изготовителя после завершения подачи электромагнитных помех на другие порты.

### **12.3.9 Синхронизирующие интерфейсы**

Функционирование ведомых генераторов, установленных в [28] и [29], проверяют с оборудованием, синхронизированным с внешним источником.

#### **12.3.9.1 Критерий качества функционирования А (непрерывные помехи)**

Во время воздействия не допускается потеря синхронизации.

#### **12.3.9.2 Критерий качества функционирования В (переходные помехи)**

После окончания воздействия не допускается наличие индикации тревоги.

Функционирование в соответствии с технической документацией изготовителя проверяется после окончания испытания.

### **12.3.10 Интерфейсы удаленного сигнала тревоги**

Эти интерфейсы устанавливаются изготовителем.

#### **12.3.10.1 Критерий качества функционирования А (непрерывные помехи)**

Во время непрерывного воздействия не допускаются ложные сигналы тревоги.

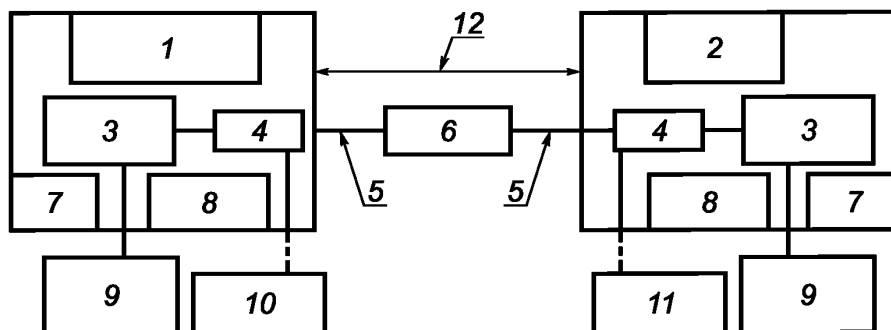
#### **12.3.10.2 Критерий качества функционирования В (переходные помехи)**

После окончания воздействия не должно быть индикации сигнала тревоги.

## 12.4 Системы доступа к цифровой абонентской линии (DSL)

### 12.4.1 Конфигурация при испытаниях

Типичная конфигурация оборудования представлена на рисунке 3. Испытательное оборудование по ЭМС на рисунке 3 не показано.



1 — оконечное оборудование телефонной станции; 2 — оконечное оборудование пользователя; 3 — модем; 4 — разветвитель; 5 — порт цифровой абонентской линии; 6 — кольцевая линия или имитатор линии; 7 — цифровой порт; 8 — порт телефонной сети / ISDN; 9 — рабочее оборудование; 10 — имитатор линии; 11 — телефон/сетевое оконечное устройство цифровой сети с интеграцией услуг; 12 — сеть доступа

Рисунок 3 — Конфигурация системы доступа к цифровой абонентской линии

Для полосовых систем, таких как асимметричная цифровая абонентская линия ADSL и высокоскоростная цифровая абонентская линия VDSL, оба конца испытываемого оборудования обычно включают в себя модем DSL и разветвитель / фильтр, через который предоставляется порт телефонной сети / ISDN. Модем и разветвитель могут быть разными устройствами или объединены в один блок.

Для низкочастотных систем, таких как высокоскоростная цифровая абонентская линия HDSL и симметричная цифровая абонентская линия SDSL или полосовых систем, в которых модем DSL не включает в себя разветвитель, измерения на аналоговом порту не проводят.

Для проведения испытаний тестовые циклы конфигурируют с использованием имитатора линии или кабеля реальной длины.

### 12.4.2 Условия работы

Применяют общие условия в соответствии с разделом 9.

Измерения проводят с помощью цифровой системы передачи, настроенной и работающей с номинальной скоростью, чтобы использовать весь спектр частот системы. Если система может работать как в асимметричном, так в симметричном режимах, испытания проводят для каждого из режимов.

Испытания на помехоустойчивость проводят при номинальных значениях всех сигналов и номинальном значении затухания линии (т. е. используя реальный кабель или имитатор линии), с тем чтобы система работала с минимально допустимым уровнем шума. Порты должны быть нагружены на номинальные полные сопротивления или подключены к вспомогательному оборудованию, имитирующему функциональную нагрузку порта.

### 12.4.3 Помехоустойчивость

Методы испытаний приведены в разделе 5. Испытания на устойчивость к кондуктивным помехам проводят в отношении всех входных портов электропитания, портов DSL и телефонной сети / ISDN. Испытания цифрового порта оборудования необходимо проводить, если длина кабеля, подключаемого к порту, превышает 3 м (10 м — для испытаний на устойчивость к микросекундным импульсным помехам большой энергии).

### 12.4.4 Особые критерии качества функционирования при испытаниях на помехоустойчивость

Функционирование оборудования проверяют:

- измерением дополнительных ошибок, вызванных электромагнитными помехами;
- измерением модулирующего сигнала электромагнитной помехи (демодулированного, на частоте 1 кГц) на любом порту телефонной сети при подаче непрерывной помехи;

- проверкой функционирования системы после завершения испытания;
- проверкой сохранности программного обеспечения и хранимых данных.

Для портов ISDN применяют требования 12.3.4.

#### 12.4.4.1 Критерий качества функционирования А (непрерывные помехи)

Во время испытаний с перестройкой частоты соединение должно поддерживаться на протяжении всего испытания, передача информации должна осуществляться без дополнительных воспроизводимых ошибок по битам или потери синхронизации. Если происходит ухудшение качества функционирования в системе, являющейся адаптивной, которая может автоматически восстанавливаться при наличии воздействующего сигнала, то применяют следующую процедуру испытаний на устойчивость к кондуктивным помехам:

1) для каждого участка полосы воздействующих частот, на котором наблюдается ухудшение качества функционирования, необходимо идентифицировать три частоты (начальную, среднюю и конечную);

2) на каждой частоте, установленной по перечислению 1), воздействующий сигнал должен быть включен, после чего система должна восстановиться. Если система может восстановиться и функционировать без дополнительных воспроизводимых ошибок или потери синхронизации, в этом случае качество функционирования системы считается приемлемым.

Частоты, установленные по перечислению 1), и данные, полученные по перечислению 2), должны быть отражены в протоколе испытаний.

Во время испытаний с перестройкой частоты демодулированный уровень шума на испытуемом порту должен быть менее минус 40 дБм при сопротивлении 600 Ом (игнорируя номинальное сопротивление порта в практических целях), если иное не установлено изготовителем. Измерения проводят избирательно с шириной полосы  $\leq 100$  Гц при частоте 1 кГц. В качестве альтернативы акустический уровень приемника телефона, соединенного с двухпроводным аналоговым интерфейсом, не должен превышать 55 дБ при измерениях с шириной полосы  $\leq 100$  Гц при частоте 1 кГц.

#### 12.4.4.2 Критерий качества функционирования В (переходные помехи)

Применяют общий критерий качества функционирования в части допуска ошибок во время проведения испытаний. Однако при проведении испытаний система не должна терять установленное соединение или задерживать выполнение функции (например, путем перезапуска). После завершения испытания система должна функционировать в режиме, установленном до начала испытания, без вмешательства пользователя.

Этот критерий качества функционирования не относится к испытаниям на устойчивость к микросекундным импульсным помехам большой энергии. При этом испытании оборудование не должно терять установленную связь и должно функционировать в соответствии с назначением после завершения испытания.

#### 12.4.4.3 Критерий качества функционирования С (прерывание напряжения)

Применяют общий критерий качества функционирования С.

## 13 Особые условия для оборудования электропитания

Требования настоящего раздела применяют для источников электропитания, предназначенных для распределения электропитания в центрах связи.

Настоящий раздел не относится к таким источникам электропитания, как преобразователи постоянного тока в постоянный, адаптеры «переменный ток — постоянный ток» и источники электропитания, установленные в сетевом оборудовании.

### 13.1 Конфигурация при испытаниях

Конфигурация испытуемого оборудования представлена на рисунках 4 и 5. Испытательное оборудование по ЭМС на рисунках 4 и 5 не показано.

Заземляющие соединения испытуемого оборудования должны быть соединены с опорной пластиной заземления в соответствии с технической документацией изготовителя.

Нагрузка должна быть резистивной (если иное не установлено изготовителем).

Для испытуемого оборудования с выходом постоянного тока и резервными батареями испытания по ЭМС проводят без батарей, если иное не установлено изготовителем.

Источники бесперебойного питания также испытывают при подаче электропитания только от батарей (сеть электропитания переменного тока отключена).

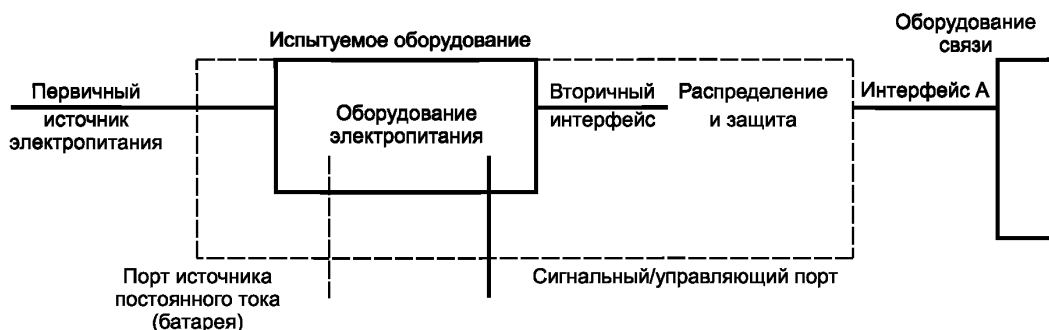


Рисунок 4 — Общая схема источника электропитания и его портов



Рисунок 5 — Обозначение портов испытуемого оборудования

## 13.2 Рабочие условия

### 13.2.1 Электромагнитная эмиссия

Измерения проводят в рабочем режиме испытуемого оборудования, создающем максимальные помехи, согласующемся с нормальным применением. Нагрузка на испытуемое оборудование должна быть в пределах, установленных изготовителем, чтобы увеличить электромагнитную эмиссию.

Кондуктивные помехи измеряют на входных и выходных портах источника электропитания.

Испытания на кондуктивные помехи проводят только на портах, постоянно соединенных в нормальной установке.

### 13.2.2 Помехоустойчивость

Испытания на помехоустойчивость рекомендуется проводить с испытуемым оборудованием, работающим с мощностью, сниженной на 50 %. В протоколе испытаний указывают реальный уровень выходной мощности для каждого испытания.

Испытания на устойчивость к кондуктивным помехам проводят на входных и выходных портах, а также на сигнальных/управляющих интерфейсах каждого вида, имеющихся в оборудовании.

Испытания на устойчивость к кондуктивным помехам проводят только на портах, постоянно подключенных к нормальной установке.

Кабели питания и управляющие кабели, которые по спецификации изготовителя не должны быть длиннее 3 м в установленных системах, не подвергают испытаниям на устойчивость к кондуктивным помехам. Однако кабели, которые могут подсоединяться к большой сети, должны испытываться на устойчивость к кондуктивным помехам.

## 13.3 Особые критерии качества функционирования при испытаниях на помехоустойчивость

Порты электропитания оборудования (рисунок 6), которые контролируют во время испытаний, подразделяют на:

- вторичный интерфейс источника постоянного тока;

- вторичный интерфейс источника переменного тока;
- управляющий/сигнальный интерфейс.

Изготовитель при передаче оборудования для испытаний должен предоставить следующую информацию, которая должна быть отражена в протоколе испытаний:

- первичные функции источника питания, которые подлежат испытанию;
- функции источника питания, которые должны соответствовать документации, сопровождающей оборудование, и документам продажи;
- вспомогательное оборудование, которое комбинируется с источником питания;
- перечень портов, которые классифицируют как порты постоянного/переменного тока или управляющий/сигнальный порт;
- условия эксплуатации.

### 13.3.1 Вторичный интерфейс переменного тока

#### 13.3.1.1 Критерий качества функционирования А (непрерывные помехи)

Во время испытания номинальное напряжение вторичного источника питания переменного тока должно соответствовать нормальным условиям работы, как определено в [30].

Длительные динамические изменения напряжения вторичного источника питания должны быть в пределах  $\pm 10\%$  номинального напряжения.

Во время испытания и после него испытываемое оборудование должно функционировать без появления сигналов тревоги, ложных индикаций тревоги (сбой источника питания, сбой защиты и т. д.).

#### 13.3.1.2 Критерий качества функционирования В (переходные помехи)

Прерывания напряжения вторичного интерфейса переменного тока должны длиться не более 20 мс. Время между двумя прерываниями напряжения должно быть не менее 20 с.

Изменения напряжения вторичного интерфейса переменного тока (см. [30]):

- для длительностей  $< 500$  мс с учетом среднеквадратичного значения — не хуже  $\pm 15\%$  номинального значения;
- для длительностей  $< 2$  мс с учетом среднеквадратичного значения — не хуже  $\pm 40\%$  номинального значения.

Частота напряжения вторичного интерфейса переменного тока не должна изменяться более чем на  $\pm 3$  Гц, причем должна вернуться к номинальному значению в течение 5 с.

Допускаются пики длительностью менее 0,25 периода (5 мс для систем 50 Гц), которые появляются во время воздействия помехами.

После окончания воздействия испытываемое оборудование должно функционировать без появления сигналов тревоги, ложных индикаций тревоги (сбой источника питания, сбой защиты и т. д.).

После завершения испытания должно произойти самовосстановление нормального режима работы.

### 13.3.2 Вторичный интерфейс постоянного тока

#### 13.3.2.1 Критерий качества функционирования А (непрерывные помехи)

Во время испытания номинальное напряжение вторичного источника питания постоянного тока должно соответствовать нормальным условиям работы, как определено в [31].

Максимальный уровень помех в широкой полосе частот вторичного интерфейса постоянного тока не должен превышать предельного значения, установленного в таблице 11 в соответствии с [31].

Т а б л и ц а 11 — Уровень помех в широкой полосе частот

| Частота       | Напряжение $U_{pso}$ (среднеквадратическое значение), при полном сопротивлении 50 Ом |
|---------------|--|
| 25 Гц — 5 кГц | 10 мВ  |

Измерения  $U_{pso}$  проводят псофометром в соответствии с [32].

Во время испытания и после него испытываемое оборудование должно функционировать без появления сигналов тревоги, ложных индикаций тревоги (сбой источника питания, сбой защиты и т. д.).

#### 13.3.2.2 Критерий качества функционирования В (переходные помехи)

После испытания испытываемое оборудование должно функционировать без появления сигналов тревоги, ложных индикаций тревоги (сбой источника питания, сбой защиты и т. д.), при этом изменения вторичного напряжения постоянного тока во время испытания не должно превышать следующих значений:

минус 60 В — для номинального значения постоянного тока 48 В;  
минус 75 В — для номинального значения постоянного тока 60 В.  
Короткие пики, появляющиеся во время испытаний, не учитывают.

### 13.3.3 Управляющий/сигнальный интерфейс

Управляющие и сигнальные порты во время испытаний не контролируют, т. к. они не относятся к первичной функции оборудования.

### 13.3.4 Интерфейс третичного источника питания

Рассматривают только в особых случаях. Критерии качества функционирования должны быть установлены в технической документации на оборудование.

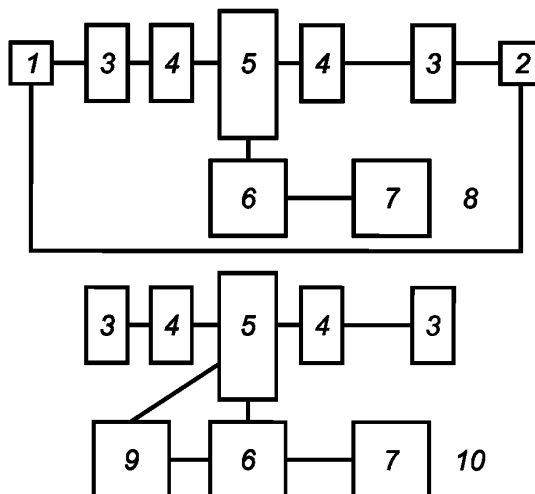
## 14 Особые условия для контрольного оборудования

### 14.1 Конфигурация при испытаниях

Рабочее оборудование, например имитатор трафика, использующийся для проверки других функций оборудования, оборудование коммутации также могут использоваться в качестве контрольного оборудования. Примеры возможных конфигураций оборудования А, В приведены на рисунке 6. Оборудование для испытаний по ЭМС на рисунке 6 не показано.

Части контрольного оборудования (например, терминалы) могут быть при эксплуатации подключены, но установлены в иных местах, чем места размещения контрольного оборудования. При проведении испытаний на соответствие требованиям ЭМС части контрольного оборудования допускается испытывать одновременно при установке в том же месте, что и контрольное оборудование.

В испытательной конфигурации А применяется внешний имитатор трафика. В испытательной конфигурации В используется программное обеспечение имитатора испытательной нагрузки. Возможно использование одной или обеих конфигураций. Испытания по ЭМС проводят во время нормальной работы контрольного оборудования.



1 — имитатор трафика А; 2 — имитатор трафика В; 3 — блок цифровых линий; 4 — группа магистральных линий; 5 — коммутационная сеть; 6 — центральный процессор; 7 — контрольный блок; 8 — испытуемое оборудование А; 9 — имитатор испытательной нагрузки; 10 — испытуемое оборудование В

Рисунок 6 — Примеры конфигурации испытываемого оборудования и рабочего оборудования

### 14.2 Рабочие условия

Применяют требования раздела 9.

### 14.3 Особые критерии качества функционирования при испытаниях на помехоустойчивость

#### 14.3.1 Критерий качества функционирования А (непрерывные помехи)

Соединение между контрольным оборудованием и контролируемым оборудованием не нарушается. Испытания по ЭМС не влияют на функции контроля.

Наличие ложных сигналов тревоги, таких как функционирование сигнальных ламп, а также ошибки печати, не допускается.

**14.3.2 Критерий качества функционирования В (переходные помехи)**

Контролирующее оборудование не должно влиять на нормальную работу контролируемого оборудования.

Допускается снижение рабочей скорости контролирующего оборудования.

Во время испытаний по ЭМС возможно воздействие на второстепенные функции контроля. Эти функции должны восстанавливаться после прекращения воздействия.

*Пример — Сбрасывание ложных сигналов тревоги.*

**Приложение А  
(обязательное)**

**Микросекундные импульсные помехи большой энергии. Метод испытаний  
для портов сигнальных линий, находящихся в здании**

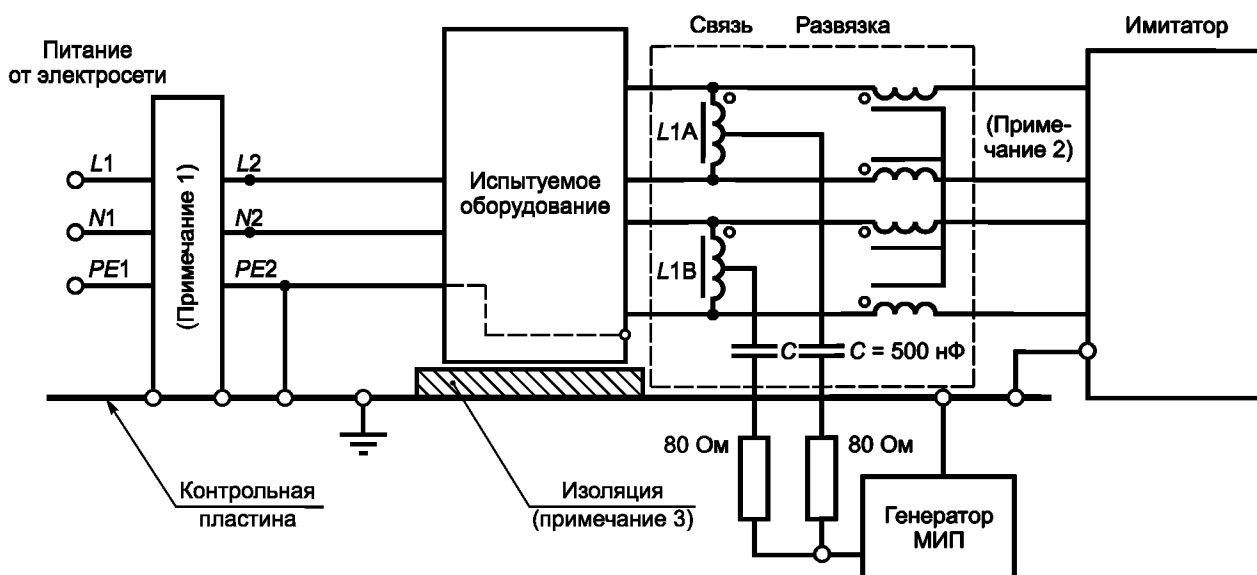
Оборудование связи, имеющее порты сигнальных проводов, находящихся в здании, например оборудование ISDN с интерфейсами с базовой и первичной скоростью, испытывают с помощью испытательной установки, представленной на рисунке А.1.

Испытательный генератор, создающий испытательные импульсы 1,2/50 мкс, должен соответствовать требованиям ГОСТ Р 51317.4.5. Общее сопротивление источника микросекундных импульсных помех (включая генератор с сопротивлением 2 Ом и внешний резистор) должно быть 42 Ом.

На испытуемое оборудование подают не менее пяти положительных и пяти отрицательных импульсов с переменной полярностью. Временной интервал между двумя импульсами должен быть в соответствии с ГОСТ Р 51317.4.5.

**А.1 Испытательная установка для сигнальных портов**

Испытательные установки для портов с интерфейсом ISDN представлены на рисунках А.1 и А.2.



**Примечания**

1 Устройство согласования сопротивлений используется для развязки сетевого питания и обеспечения низкого сопротивления на пластине заземления на стороне испытуемого оборудования. Устройство согласования сопротивлений представлено на рисунке А.2.

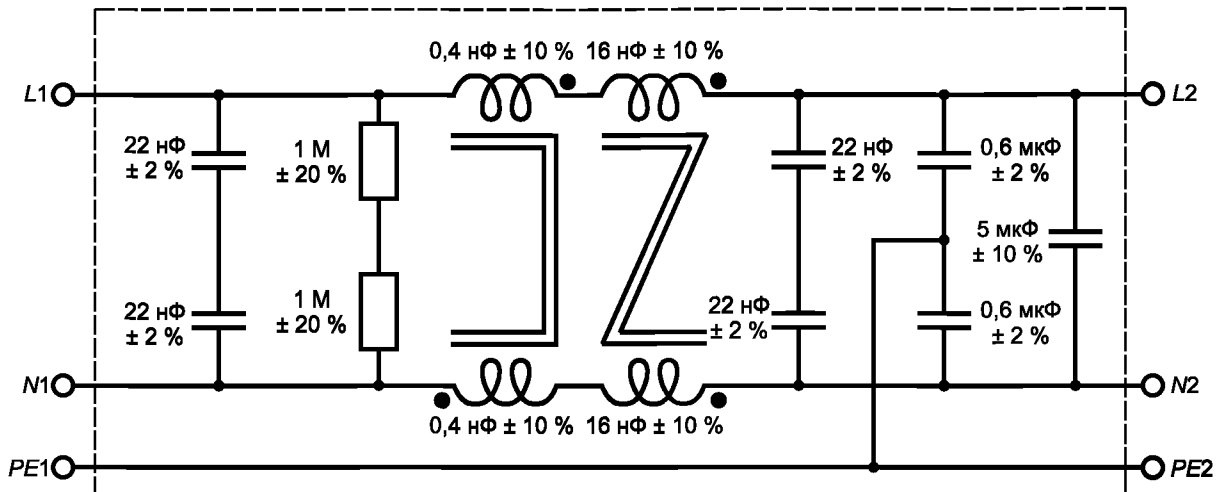
2 Применяют устройство связи/развязки по ГОСТ Р 51317.4.5.

3 Толщина изоляции 0,1 м для напольного испытуемого оборудования; 0,5 мм — для настольного испытуемого оборудования.

4 Интерфейсная разводка размещается на высоте 0,1 мм над пластиной заземления.

Рисунок А.1 — Испытательная установка для портов с базовой и первичной скоростью  
(используют неэкранированные четырехпроводные интерфейсные кабели)





Примечание — Устройство согласования сопротивления необходимо применять для защиты сети электропитания и источника питания для удаленной подачи электропитания от перенапряжений во время испытаний и установления стандартных условий и обеспечения стандартных условий нагрузки. Устройство используется для:

- соединения испытуемого оборудования с электрической сетью переменного тока или с источником постоянного тока;
- обеспечения нагрузки сети электропитания портом  $L2/N2$  с низким полным сопротивлением для стандартизации сопротивления источника электропитания;
- для подачи электропитания на испытуемое оборудование от порта высокого полного сопротивления  $L1/N1$  для обеспечения эффективной подачи микросекундных импульсных помех на питающий интерфейс испытуемого оборудования.

С учетом конденсатора связи емкостью 1 мкФ (двух конденсаторов по 500 нФ), введенного в цепь связи в соответствии с рисунком А.1, установленная форма импульса помехи 1,2/50 мкс изменяется за счет влияния высокого полного сопротивления порта  $L1/N1$ . При этом время нарастания импульса до половины пикового значения уменьшается примерно до 40 мкс. Для импульса помехи 10/700 мкс время нарастания импульса до половины пикового значения уменьшается примерно до 100 мкс. Это уменьшение соответствует статистическим данным по перенапряжениям на кабелях подключения оборудования к электрической сети.

- — обозначение начала катушки

Рисунок А.2 — Пример устройства согласования сопротивления

**Приложение В**  
**(справочное)**

**Оценка результатов испытаний**

В протокол испытаний должна быть включена следующая информация:

- a) подробное описание испытываемого оборудования, физические аспекты рабочего места и условия заземления;
- b) перечень (и описание) вспомогательного оборудования;
- c) подробное описание режимов работы и рабочее состояние испытываемого оборудования во время испытаний на электромагнитную эмиссию;
- d) реакция испытываемого оборудования на изменения степеней жесткости испытаний на помехоустойчивость в соответствии с критериями качества функционирования, установленными в настоящем стандарте;
- e) описание условий испытаний (включая температуру и относительную влажность) и результатов испытаний вместе с методом испытаний. Если используемый метод отличается от предпочтительного метода, отклонения и обоснования должны быть занесены в протокол испытаний;
- f) заявление о неопределенности измерений;
- g) состояние калибровки испытательного и измерительного оборудования;
- h) возникновение неповторяющегося отклика. Эти сведения должны быть отмечены в протоколе испытаний, хотя при оценке испытываемого оборудования отклик не принимается во внимание.

**Протоколы испытаний**

Работа, выполняемая испытательной лабораторией, отражается в протоколе испытаний, в котором точно, четко и недвусмысленно должны быть представлены результаты испытаний и другая соответствующая информация.

Каждый протокол испытаний должен содержать:

- a) название и адрес испытательной лаборатории, место проведения испытаний, если отличается от адреса лаборатории;
- b) идентификационный номер протокола испытаний на каждой странице протокола и общее число страниц протокола;
- c) наименование и адрес клиента;
- d) описание и идентификацию образца для испытаний;
- e) дату приема образца и дату(ы) проведения испытаний;
- f) описание порядка проведения испытаний или метода или процедуры;
- g) описание процедуры отбора образцов (если применяют);
- h) отклонения, дополнения или исключения из порядка проведения испытаний, а также другую информацию, относящуюся к особым испытаниям;
- i) идентификацию нестандартного метода испытаний или используемой процедуры;
- j) полученные результаты измерений и исследований, сопровождающиеся соответствующими таблицами, графиками, набросками и фотографиями, а также любые установленные сбои;
- k) заявление о неопределенности измерений (если применяют);
- l) подпись и должность или соответствующий знак ответственного за протокол испытаний и дату выпуска;
- m) заявление о том, что результаты относятся только к испытанным образцам;
- n) заявление о том, что протокол не может быть воспроизведен без письменного разрешения испытательной лаборатории и должен быть воспроизведен только в полном объеме.

Особое внимание должно уделяться структуре протокола испытаний, особенно в отношении представления данных испытания и простоты для понимания пользователем. Формат протокола должен быть тщательно разработан и специально предназначен для каждого типа проводимого испытания, однако заголовки должны быть стандартизированы, насколько это возможно.

Исправления в протоколе испытаний или дополнения после его выпуска могут быть внесены только в последующем документе, обозначенном соответствующим образом, например, «Изменение/дополнение к протоколу №...» (или обозначенному иным способом), и должны соответствовать требованиям, изложенным выше.

Протокол испытаний не должен содержать советов или рекомендаций по оценке результатов испытаний.

Результаты испытаний должны быть представлены в четкой, точной, недвусмысленной и полной форме в соответствии с инструкциями, которые могут быть частью протокола.

Количественные результаты должны быть представлены вместе с вычисленной или оцениваемой неопределенностью.

Результаты, полученные по образцам, которые были выбраны статистически из больших серий или партий или из произведенного объема продукции, часто используются для оценки свойств серии, партии или объема произведенной продукции. Любое распространение результатов испытаний на серию, партию или произведенный объем продукции должно быть представлено в отдельном документе.

**П р и м е ч а н и е** — Результатами могут быть измеренные значения, данные визуального наблюдения или практического использования испытываемого образца, полученные результаты или любой другой вид наблюдения за испытаниями. Результаты испытаний могут сопровождаться таблицами, фотографиями или графической информацией любого вида, идентифицированного соответствующим образом.

**Приложение С**  
**(справочное)**

**Руководство по требованиям ЭМС и методам измерения радиочастотных портов мультимедийного сетевого оборудования (в соответствии с [3])**

Настоящее приложение содержит руководство по проведению дополнительных испытаний сетевого оборудования, которое предназначено для включения в распределительную кабельную систему (мультимедийное сетевое оборудование).

Распределительные кабельные системы для телевизионных и аудиосигналов используются многими другими интерактивными службами, причем некоторое сетевое оборудование может включать в себя как радиочастотные порты [3], так и сетевые порты, как описано в настоящем стандарте.

Радиочастотные порты мультимедийной сети должны соответствовать требованиям следующих разделов [3]:

- 4.2.3 Измерение напряжения помех на входном терминале;
  - 4.4.4.2 Внутренняя помехоустойчивость в полосе частот 47—862 МГц;
  - 4.4.4.3 Внутренняя помехоустойчивость в полосе частот 10,95—12,75 ГГц;
  - 4.4.4.4 Устойчивость наружных устройств к сигналам на зеркальной частоте.
- Требования по качеству функционирования определены в следующих разделах [3]:
- 5.2.2 Нормы напряжений помех на входных терминалах;
  - 5.4.2 Внутренняя помехоустойчивость;
  - 5.4.3 Помехоустойчивость наружных устройств к сигналам на зеркальной частоте.
- Оборудование, на которое распространяется действие настоящего приложения, указано в таблице С.1.

Т а б л и ц а С.1 — Структура портов различного сетевого оборудования

| Порт               | Оборудование кабельной сети | Оборудование сети связи | Мультимедийное сетевое оборудование |
|--------------------|-----------------------------|-------------------------|-------------------------------------|
| Корпуса            | X                           | X                       | X                                   |
| Электропитания     | X                           | X                       | X                                   |
| Сигналов (тревоги) | X                           | X                       | X                                   |
| Заземления         | X                           | X                       | X                                   |
| Радиочастотный     | X                           | —                       | X                                   |
| Связи              | —                           | X                       | X                                   |

«X» — действие настоящего приложения на оборудование распространяется;  
«—» — порт отсутствует.

Оборудование кабельной распределительной сети и оборудование сети связи имеют по четыре порта общих и по одному отдельному порту каждое, что представлено в таблице С.1. Мультимедийное сетевое оборудование имеет дополнительный радиочастотный порт, а также порт связи. Требования по ЭМС для этих систем должны быть одинаковыми, т. к. они работают в сходных условиях.

**Приложение ДА**  
**(справочное)**

**Сведения о соответствии ссылочных национальных стандартов  
международным стандартам, использованным в качестве ссылочных в примененном  
европейском стандарте**

Таблица ДА.1

| Обозначение ссылочного национального стандарта  | Степень соответствия | Обозначение и наименование ссылочного международного стандарта   |
|---|----------------------|--|
| ГОСТ Р 51317.3.2—2006<br>(МЭК 61000-3-2:2005)   | MOD                  | МЭК 61000-3-2:2005 «Электромагнитная совместимость (ЭМС). Часть 3-2: Нормы. Нормы эмиссии гармонических составляющих тока (потребляемый ток оборудования $\leq 16$ А на фазу)»   |
| ГОСТ Р 51317.3.3—2008<br>(МЭК 61000-3-3:2005)   | MOD                  | МЭК 61000-3-3:2005 «Электромагнитная совместимость (ЭМС). Часть 3-3: Нормы. Ограничение колебаний напряжения, флуктуаций напряжения и фликера в низковольтных системах питания общего пользования для оборудования с номинальным током $\leq 16$ А в одной фазе при несоблюдении определенных условий подключения» |
| ГОСТ Р 51317.3.11—2006<br>(МЭК 61000-3-11:2000) | MOD                  | МЭК 61000-3-11:2000 «Электромагнитная совместимость (ЭМС). Часть 3-11: Нормы. Ограничение колебаний напряжения, флуктуаций напряжения и фликера в низковольтных системах питания общего пользования. Оборудование с номинальным током $\leq 75$ А на фазу и с типовым подключением»                                |
| ГОСТ Р 51317.3.12—2006<br>(МЭК 61000-3-11:2004) | MOD                  | МЭК 61000-3-12:2004 «Электромагнитная совместимость (ЭМС). Часть 3-12: Нормы эмиссии гармонических составляющих тока, создаваемых оборудованием, подключенным к низковольтным системам питания общего пользования с входным током $> 16$ А и $\leq 75$ А на фазу»  |
| ГОСТ Р 51317.4.2—2010<br>(МЭК 61000-4-2—2008)   | MOD                  | МЭК 61000-4-2—95 «Электромагнитная совместимость (ЭМС). Часть 4-2. Методы испытаний и измерений. Испытания на помехоустойчивость к электростатическим разрядам. Требования и методы испытаний»   |
| ГОСТ Р 51317.4.3—2006<br>(МЭК 61000-4-3:2006)   | MOD                  | МЭК 61000-4-3:2006 «Электромагнитная совместимость (ЭМС). Часть 4-3. Методы испытаний и измерений. Испытания на помехоустойчивость к излучаемому радиочастотному электромагнитному полю»   |
| ГОСТ Р 51317.4.4—2007<br>(МЭК 61000-4-4:2004)   | MOD                  | МЭК 61000-4-4:2004 «Электромагнитная совместимость (ЭМС). Часть 4-4. Методы испытаний и измерений. Испытания на помехоустойчивость к электрическому быстрому переходному процессу/пачке импульсов»   |
| ГОСТ Р 51317.4.5—99<br>(МЭК 61000-4-5—95)       | MOD                  | МЭК 61000-4-5—95 «Электромагнитная совместимость (ЭМС). Часть 4-5. Методы испытаний и измерений. Испытания на помехоустойчивость по отношению к скачку напряжения»   |
| ГОСТ Р 51317.4.6—99<br>(МЭК 61000-4-6—96)       | MOD                  | МЭК 61000-4-6—96 «Электромагнитная совместимость (ЭМС). Часть 4-6. Методы испытаний и измерений. Устойчивость к кондуктивным помехам, наведенным радиочастотными электромагнитными полями»   |
| ГОСТ Р 51317.4.11—2007<br>(МЭК 61000-4-11:2004) | MOD                  | МЭК 61000-4-11:2004 «Электромагнитная совместимость (ЭМС). Часть 4-11. Методы испытаний и измерений. Испытание на помехоустойчивость к провалам напряжения, кратковременным прерываниям и колебаниям напряжения»   |

Окончание таблицы ДА.1

| Обозначение ссылочного национального стандарта   | Степень соответствия | Обозначение и наименование ссылочного международного стандарта   |
|--|----------------------|--|
| ГОСТ Р 51318.16.1.2—2007<br>(СИСПР 16-1-2:2006)  | MOD                  | СИСПР 16-1-2:2006 «Технические требования к аппаратуре для измерения радиопомех и помехоустойчивости и методы измерений. Часть 1-2. Аппаратура для измерения радиопомех и помехоустойчивости. Вспомогательное оборудование. Кондуктивные помехи» |
| ГОСТ Р 51318.16.2.5—2011<br>(CISPR/TR 16-2-5:2008)   | MOD                  | CISPR/TR 16-2-5:2008 «Требования к аппаратуре для измерения радиопомех и помехоустойчивости и методы измерений. Часть 2-5. Измерение промышленных радиопомех от технических средств больших размеров в условиях эксплуатации»                    |
| ГОСТ Р 51318.22—2006<br>(СИСПР 22:2006)  | MOD                  | СИСПР 22:2006 «Оборудование информационных технологий. Характеристики радиопомех. Нормы и методы измерений»  |
| ГОСТ Р 55055—2012<br>(МЭК 60050-161:1990)  | —                    | —  |
| ГОСТ Р 50397—2011<br>(МЭК 60050-161:1990)  | MOD                  | МЭК 60050-161:1990 «Международный электротехнический словарь. Глава 161. Электромагнитная совместимость»   |
| <p>Примечание — В настоящей таблице использовано следующее условное обозначение степени соответствия стандартов:<br/>- MOD — модифицированные стандарты.</p> |                      |  |

### Библиография

- [1] Директива Совета 2004/108/ЕС от 15 декабря 2004 г. о сближении законодательных актов государств-членов, относящихся к электромагнитной совместимости, и отмене Директивы 89/336/ЕЕС (Директивы ЭМС)  
(Council Directive 2004/108/EC of 15 December 2004 on the approximation of the laws of the Member States relating to electromagnetic compatibility and repealing Directive 89/336/EEC (EMC Directive))
- [2] ЕТСИ ТО 101 651 (1999) Электромагнитная совместимость и вопросы радиочастотного спектра. Классификация условий электромагнитной обстановки для оборудования в сетях связи  
[ETSI TR 101 651 (1999)] [Electromagnetic compatibility and radio spectrum matters (ERM); Classification of the electromagnetic environment conditions for equipment in telecommunication networks]
- [3] СЕНЕЛЕК ЕН 50083-2 (2006) Кабельные сети для телевизионных сигналов, звуковых сигналов и интерактивных служб. Часть 2. Электромагнитная совместимость для оборудования  
[CENELEC EN 50083-2 (2006)] (Cable networks for television signals, sound signals and interactive services — Part 2: Electromagnetic compatibility for equipment)
- [4] Рекомендации МСЭ-Т G.661 (2006) Определение и методы испытаний общих параметров оптических усилителей, устройств и подсистем  
[ITU-T Recommendation G.661 (2006)] (Definition and test methods for the relevant generic parameters of optical amplifier devices and subsystems)
- [5] Рекомендации МСЭ-Т G.662 (2005) Общие параметры оптических усилителей, устройств и подсистем  
[ITU-T Recommendation G.662 (2005)] (Generic characteristics of optical amplifier devices and subsystems)
- [6] Директива Европейского Парламента и Совета 1999/5/ЕС от 9 марта 1999 г. о радиооборудовании и терминальном оборудовании связи и взаимном признании их соответствия (Директива R&TTE)  
[Directive 1999/5/EC of the European Parliament and of the Council of 9 March 1999 on radio equipment and telecommunications terminal equipment and the mutual recognition of their conformity (R&TTE Directive)]
- [7] ИИЭЭ 1284 (2000) Стандарт ИИЭЭ. Сигнальные методы для двунаправленного параллельного периферийного интерфейса персональных компьютеров  
[IEEE 1284 (2000)] (IEEE Standard Signalling Method for a Bidirectional Parallel Peripheral Interface for Personal Computers)
- [8] ИЭЭЭ 1394.1 (2004) Стандарт ИИЭЭ. Мосты шин с высокими характеристиками  
[IEEE 1394.1 (2004)] (IEEE Standard for High Performance Serial Bus Bridges)

- [9] ETSI EN 300 127 (V1.2.1)  
[ETSI EN 300 127 (V1.2.1)] Электромагнитная совместимость и вопросы радиочастотного спектра. Испытания на электромагнитную эмиссию физически больших телекоммуникационных систем  
[Electromagnetic compatibility and Radio spectrum Matters (ERM); Radiated emission testing of physically large telecommunication systems]
- [10] Рекомендации МСЭ-Т O.150 (1996)  
[ITU-T Recommendation O.150 (1996)] Общие требования к приборам для измерения характеристик цифрового передающего оборудования  
(General requirements for instrumentation for performance measurements on digital transmission equipment)
- [11] ETSI EN 300 166 (V1.2.1)  
[ETSI EN 300 166 (V1.2.1)] Передача и мультиплексирование. Физические и электрические характеристики иерархических цифровых интерфейсов для оборудования, использующего 2048 кбит/с на основе плезеохронной и синхронной цифровой иерархии  
[Transmission and Multiplexing (TM); Physical and electrical characteristics of hierarchical digital interfaces for equipment using the 2048 kbit/s — based plesiochronous or synchronous digital hierarchies]
- [12] ETSI ETS 300 232 (1993)  
[ETSI ETS 300 232 (1993)] Передача и мультиплексирование. Оптические интерфейсы для оборудования и систем, связанных с синхронной цифровой иерархией  
[Transmission and Multiplexing (TM); Optical interfaces for equipments and systems relating to the Synchronous Digital Hierarchy]
- [13] Рекомендации МСЭ-Т G.783 (2006)  
[ITU-T Recommendation G.783 (2006)] Характеристики функциональных блоков оборудования синхронной цифровой иерархии  
[Characteristics of synchronous digital hierarchy (SDH) equipment functional blocks]
- [14] Рекомендации МСЭ-Т G.798 (2004)  
[ITU-T Recommendation G.798 (2004)] Характеристики оптической сетевой транспортной иерархии функциональных блоков оборудования  
(Characteristics of optical transport network hierarchy equipment functional blocks)
- [15] ETSI EN 300 011-1 (V1.2.2)  
[ETSI EN 300 011-1 (V1.2.2)] Цифровая сеть с интеграцией служб (ISDN). Первичный сетевой интерфейс пользователя. Часть 1. Спецификации слоя 1  
[Integrated Services Digital Network (ISDN); Primary rate User Network Interface (UNI); Part 1: Layer 1 specification]
- [16] Рекомендации МСЭ-Т G.961 (1993)  
[ITU-T Recommendation G.961 (1993)] Цифровые передающие системы на металлических локальных линиях для доступа к ISDN с основной скоростью  
(Digital transmission system on metallic local lines for ISDN basic rate access)
- [17] ETSI ETS 300 012-1 (2000)  
[ETSI ETS 300 012-1 (2000)] Цифровая сеть с интеграцией служб (ISDN). Основной интерфейс «пользователь — сеть». Часть 1. Спецификации слоя 1  
[Integrated Services Digital Network (ISDN); Basic User-Network Interface (UNI); Part 1: Layer 1 specification]
- [18] Рекомендации МСЭ-Т G.712 (2001)  
[ITU-T Recommendation G.712 (2001)] Характеристики передачи каналов с кодово-импульсной модуляцией  
(Transmission performance characteristics of pulse code modulation channels)
- [19] Рекомендации МСЭ-Т Q.552 (2001)  
[ITU-T Recommendation Q.552 (2001)] Характеристики передачи двухпроводных цифровых интерфейсов цифрового коммутатора  
(Transmission characteristics at 2-wire analogue interfaces of digital exchanges)
- [20] Рекомендации МСЭ-Т V.10 (1993)  
[ITU-T Recommendation V.10 (1993)] Электрические характеристики несимметричных цепей обмена с двойным током, действующих при номинальной скорости передачи до 100 кбит/с  
(Electrical characteristics for unbalanced double-current interchange circuits operating at data signalling rates nominally up to 100 kbit/s)
- [21] Рекомендации МСЭ-Т V.11 (1996)  
[ITU-T Recommendation V.11 (1996)] Электрические характеристики симметричных цепей обмена с двойным током, действующих при номинальной скорости передачи до 10 Мбит/с  
(Electrical characteristics for balanced double-current interchange circuits operating at data signalling rates up to 10 Mbit/s)
- [22] Рекомендации МСЭ-Т V.24 (2000)  
[ITU-T Recommendation V.24 (2000)] Перечень определений для цепей обмена между оконечным оборудованием данных и оконечной аппаратурой линии передачи данных  
[List of definitions for interchange circuits between Data Terminal Equipment (DTE) and Data Circuit-terminating Equipment (DCE)]
- [23] Рекомендации МСЭ-Т V.28 (1993):

- [ITU-T Recommendation V.28 (1993)] (Electrical characteristics for unbalanced double-current interchange circuits)
- [24] Рекомендации МСЭ-Т V.36 (1988) Модемы для синхронной передачи данных с использованием групповых полосовых цепей 60—108 кГц  
[ITU-T Recommendation V.36 (1988)] (Modems for synchronous data transmission using 60—108 kHz group band circuits)
- [25] Рекомендации МСЭ-Т X.24 (1988) Перечень определений для цепей обмена между оконечным оборудованием данных и оконечной аппаратурой линии передачи данных в общественных сетях передачи данных  
[ITU-T Recommendation X.24 (1988)] [List of definitions for interchange circuits between Data Terminal Equipment (DTE) and Data Circuit-terminating Equipment (DCE) on public data networks]
- [26] ИСО/МЭК 8802-3 (2000) Информационная технология. Связь и информационный обмен между системами. Местные и городские сети. Специальные требования. Часть 3. Метод многостанционного доступа с контролем несущей и обнаружением конфликтов и спецификации физического слоя  
[ISO/IEC 8802-3 (2000)] [Information technology — Telecommunications and information exchange between systems — Local and metropolitan area networks — Specific requirements — Part 3: Carrier sense multiple access with collision detection (CSMA/CD) access method and physical layer specifications]
- [27] Рекомендации МСЭ-Т X.25 (1996) Интерфейс между оконечным оборудованием данных и оконечной аппаратурой линии передачи данных для терминалов, действующих в пакетном режиме и подключаемых к общественным сетям данных с использованием специальной схемы  
[ITU-T Recommendation X.25 (1996)] [Interface between Data Terminal Equipment (DTE) and Data Circuit-terminating Equipment (DCE) for terminals operating in the packet mode and connected to public data networks by dedicated circuit]
- [28] Рекомендации МСЭ-Т G.812 (2004) Временные характеристики ведомого генератора, предназначенного для использования в качестве узлового генератора в синхронизированных сетях связи  
[ITU-T Recommendation G.812 (2004)] (Timing requirements of slave clocks suitable for use as node clocks in synchronization networks)
- [29] Рекомендации МСЭ-Т G.813 (2003) Временные характеристики ведомого генератора оборудования синхронной цифровой иерархии  
[ITU-T Recommendation G.813 (2003)] [Timing characteristics of SDH equipment slave clocks (SEC)]
- [30] ЕТСИ ETS 300 132-1 (1996) Проектирование оборудования. Интерфейс источника питания на входе оборудования связи. Часть 1. Оборудование с питанием переменным током, получаемым от источников постоянного тока  
[ETSI ETS 300 132-1 (1996)] [Equipment Engineering (EE); Power supply interface at the input to telecommunications equipment; Part 1: Operated by alternating current (ac) derived from direct current (dc) sources]
- [31] ЕТСИ EN 300 132-2 (V2.2.2) Проектирование вычислительной среды. Интерфейс источника питания на входе оборудования связи. Часть 2. Оборудование с питанием постоянным током  
[ETSI EN 300 132-2 (V2.2.2)] [Environmental Engineering (EE); Power supply interface at the input to telecommunications equipment; Part 2: Operated by direct current (dc)]
- [32] Рекомендации МСЭ-Т O.41 (1994) Псофометр для использования в сетях телефонного вида  
[ITU-T Recommendation O.41 (1994)] (Psophometer for use on telephone-type circuits)

Ключевые слова: оборудование систем связи, электромагнитная совместимость, электромагнитная эмиссия, помехоустойчивость, требования, нормы, критерии качества функционирования, методы испытаний

Редактор *П.М. Смирнов*  
Технический редактор *В.Н. Прусакова*  
Корректор *М.С. Кабашова*  
Компьютерная верстка *В.И. Грищенко*

Сдано в набор 05.04.2013. Подписано в печать 21.05.2013. Формат 60x84<sup>1</sup>/<sub>8</sub>. Гарнитура Ариал. Усл. печ. л. 4,65.  
Уч.-изд. л. 4,05. Тираж 91 экз. Зак. 515.

ФГУП «СТАНДАРТИНФОРМ», 123995 Москва, Гранатный пер., 4.  
[www.gostinfo.ru](http://www.gostinfo.ru) [info@gostinfo.ru](mailto:info@gostinfo.ru)  
Набрано во ФГУП «СТАНДАРТИНФОРМ» на ПЭВМ.  
Отпечатано в филиале ФГУП «СТАНДАРТИНФОРМ» — тип. «Московский печатник», 105062 Москва, Лялин пер., 6.