

---

ФЕДЕРАЛЬНОЕ АГЕНТСТВО  
ПО ТЕХНИЧЕСКОМУ РЕГУЛИРОВАНИЮ И МЕТРОЛОГИИ

---



ПРЕДВАРИТЕЛЬНЫЙ  
НАЦИОНАЛЬНЫЙ  
СТАНДАРТ

ПНСТ  
2—  
2012

---

Дороги автомобильные общего пользования  
**БИТУМЫ НЕФТЯНЫЕ ДОРОЖНЫЕ ВЯЗКИЕ**  
Метод определения растяжимости

EN 13589:2008  
(NEQ)

Издание официальное



Москва  
Стандартинформ  
2014

## Предисловие

1 РАЗРАБОТАН Автономной некоммерческой организацией «Научно-исследовательский институт транспортно-строительного комплекса» (АНО «НИИ ТСК»)

2 ВНЕСЕН Техническим комитетом по стандартизации ТК 418 «Дорожное хозяйство»

3 УТВЕРЖДЕН И ВВЕДЕН В ДЕЙСТВИЕ Приказом Федерального агентства по техническому регулированию и метрологии от 05 декабря 2012 г. №2 — ПНСТ с 01.04.13 по 01.04.16

4 Настоящий стандарт разработан с учетом основных нормативных положений европейского регионального стандарта EN 13589:2008 «Битум и битумные связующие. Определение механических свойств растяжения модифицированного битума с помощью метода пластичной деформации под воздействием силы» (EN 13589:2008 «Bitumen and bituminous binders. Determination of the tensile properties of modified bitumen by the force ductility method», NEQ)

*Правила применения настоящего стандарта и проведения его мониторинга установлены в ГОСТ Р 1.16—2011 (разделы 5 и 6).*

*Федеральное агентство по техническому регулированию и метрологии собирает сведения о практическом применении настоящего стандарта. Данные сведения, а также замечания и предложения по содержанию стандарта можно направить не позднее чем за девять месяцев до истечения срока его действия разработчику настоящего стандарта по адресу: niifsk@bk.ru и в Федеральное агентство по техническому регулированию и метрологии по адресу: Ленинский просп., д. 9, Москва В-49, ГСП-1, 119991.*

*В случае отмены настоящего стандарта соответствующее уведомление будет опубликовано в ежемесячно издаваемом информационном указателе «Национальные стандарты» и журнале «Вестник технического регулирования». Уведомление будет размещено также на официальном сайте Федерального агентства по техническому регулированию и метрологии сети Интернет.*

© Стандартиформ, 2014

Настоящий стандарт не может быть полностью или частично воспроизведен, тиражирован и распространен в качестве официального издания без разрешения Федерального агентства по техническому регулированию и метрологии

## Содержание

1 Область применения . . . . .	1
2 Нормативные ссылки . . . . .	1
3 Термины и определения . . . . .	2
4 Требования к средствам измерений, вспомогательным устройствам, материалам, реактивам . . . . .	2
5 Метод измерений . . . . .	3
6 Требования безопасности, охраны окружающей среды . . . . .	3
7 Требования к условиям измерений . . . . .	3
8 Подготовка к выполнению измерений . . . . .	3
9 Порядок выполнения измерения . . . . .	4
10 Обработка результатов измерений . . . . .	4
11 Оформление результата испытания . . . . .	5
12 Контроль точности результата испытания . . . . .	5

**Дороги автомобильные общего пользования****БИТУМЫ НЕФТЯНЫЕ ДОРОЖНЫЕ ВЯЗКИЕ****Метод определения растяжимости**

Automobile roads of general use.  
Viscous petroleum road bitumens.  
Method of determination tensile properties

Срок действия предстандарта — с 2013—04—01  
по 2016—04—01

**1 Область применения**

Настоящий стандарт устанавливает метод определения растяжимости (дуктильности).

Настоящий стандарт распространяется на вязкие дорожные нефтяные битумы (далее — битумы), предназначенные для использования в качестве вяжущего материала при строительстве, реконструкции и ремонте дорожных и аэродромных покрытий.

**2 Нормативные ссылки**

В настоящем стандарте использованы нормативные ссылки на следующие стандарты:

ГОСТ Р 12.1.019—2009 Система стандартов безопасности труда. Электробезопасность. Общие требования и номенклатура видов защиты

ГОСТ Р 12.4.246—2008 Система стандартов безопасности труда. Средства индивидуальной защиты рук. Перчатки. Общие технические требования. Методы испытаний

ГОСТ 12.1.004—91 Система стандартов безопасности труда. Пожарная безопасность. Общие требования

ГОСТ 12.1.007—76 Система стандартов безопасности труда. Вредные вещества. Классификация и общие требования безопасности

ГОСТ 12.1.044—89 Система стандартов безопасности труда. Пожаровзрывоопасность веществ и материалов. Номенклатура показателей и методы их определения

ГОСТ 12.4.131—83 Халаты женские. Технические условия

ГОСТ 12.4.132—83 Халаты мужские. Технические условия

ГОСТ 2517—85 Нефть и нефтепродукты. Методы отбора проб

ГОСТ 3479—85 Бумага папиросная. Технические условия

ГОСТ 6034—74 Декстрины. Технические условия

ГОСТ 6259—75 Реактивы. Глицерин. Технические условия

ГОСТ 6613—86 Сетки проволочные тканые с квадратными ячейками. Технические условия

ГОСТ 6823—2000 Глицерин натуральный сырой. Общие технические условия

ГОСТ 6824—96 Глицерин дистиллированный. Технические условия

ГОСТ 13830—97 Соль поваренная пищевая. Общие технические условия

ГОСТ 17299—78 Спирт этиловый технический. Технические условия

ГОСТ 18300—87 Спирт этиловый ректификованный технический. Технические условия

ГОСТ 19729—74 Тальк молотый для производства резиновых изделий и пластических масс. Технические условия

**П р и м е ч а н и е** — При пользовании настоящим стандартом целесообразно проверить действие ссылочных стандартов в информационной системе общего пользования — на официальном сайте Федерального агентства по техническому регулированию и метрологии в сети Интернет или по ежегодно издаваемому информационному указателю «Национальные стандарты», который опубликован по состоянию на 1 января текущего года, и по соответствующим выпускам ежемесячно издаваемого информационного указателя за текущий год. Если ссылочный стандарт заменен (изменен), то при пользовании настоящим стандартом следует руководствоваться замененным (измененным) стандартом. Если ссылочный стандарт отменен без замены, то положение, в котором дана ссылка на него, применяется в части, не затрагивающей эту ссылку.

### 3 Термины и определения

В настоящем стандарте применен следующий термин с соответствующим определением.

**3.1 растяжимость битума (дуктильность):** Расстояние, на которое битум можно вытянуть в нить до разрыва при соответствующих условиях.

### 4 Требования к средствам измерений, вспомогательным устройствам, материалам, реактивам

При выполнении измерений применяют следующие средства измерений, вспомогательные устройства и реактивы.

**4.1 Дуктилометр** состоит из выполненного из нержавеющей материала ящика (ванны). Внутри ящика, через всю его длину, проходит червячный винт с салазками, вращение винта придает салазкам поступательное движение. На одной стороне прибора укреплена стойка с тремя штифтами, соответственно трем штифтам, имеющимся на салазках. На салазках закреплен указатель-стрелка, передвигающаяся при движении салазок вдоль линейки. Червячный винт приводится в движение от мотора. Вместо червячного винта допускается использование других механизмов, обладающих соответствующими характеристиками. Скорость салазок должна быть  $(5,00 \pm 0,25)$  см/мин. Дуктилометр должен иметь в своей конструкции измерители силы для каждого из испытуемых образцов. Наибольший предел измерения силы растяжения 300 Н, точность измерения силы растяжения образца:

- в диапазоне от 0 до 99,99 Н — не более  $\pm 0,01$  Н;
- в диапазоне от 100 до 300 Н — не более  $\pm 0,1$  Н.

**4.2 Формы латунные для битума**, состоящие из четырех частей (2 боковых половины и 2 зажима) и иметь размеры, показанные на рисунке 1.

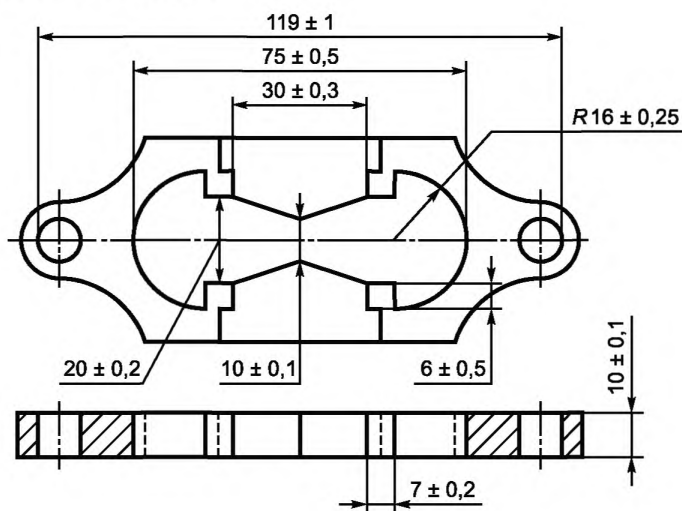


Рисунок 1 — Форма для битума

**4.3 Термометр ртутный стеклянный** с диапазоном измерения от 0 °С до 50 °С, ценой деления 0,5 °С или аналогичный прибор, позволяющий производить измерения в указанном диапазоне температур с требуемой точностью.

- 4.4 Нож для среза битума с прямым лезвием.
- 4.5 Сито с металлической сеткой №07 по ГОСТ 6613.
- 4.6 Пластинка полированная металлическая или термостойкая стеклянная.
- 4.7 Тальк по ГОСТ 19729.
- 4.8 Глицерин по ГОСТ 6823 или по ГОСТ 6259.
- 4.9 Соль поваренная пищевая по ГОСТ 13830.
- 4.10 Декстрин по ГОСТ 6034.
- 4.11 Спирт этиловый ректифицированный технический по ГОСТ 18300 или спирт этиловый технический по ГОСТ 17299.
- 4.12 Бумага папиросная по ГОСТ 3479.

## 5 Метод измерений

Сущность метода заключается в определении максимальной длины, на которую может растянуться без разрыва битум, залитый в специальную форму, раздвигаемую с постоянной скоростью при заданной температуре, а также определение зависимости удлинения от силы растяжения.

## 6 Требования безопасности, охраны окружающей среды

Битумы согласно ГОСТ 12.1.007 относятся к 4-му классу опасности, являются малоопасными веществами по степени воздействия на организм человека.

При работе с битумами используют одежду специальную защитную по ГОСТ 12.4.131 или ГОСТ 12.4.132. Для защиты рук используют перчатки по ГОСТ Р 12.4.246.

При выполнении измерений соблюдают правила по электробезопасности по ГОСТ Р 12.1.019 и инструкции по эксплуатации оборудования.

Битумы согласно ГОСТ 12.1.044 относятся к трудногорючим жидкостям. Работы с применением битумов должны производиться с соблюдением требований пожарной безопасности по ГОСТ 12.1.004.

Испытанный материал утилизируют в соответствии с рекомендациями завода-изготовителя, указанными в стандарте организации на материал.

## 7 Требования к условиям измерений

При выполнении измерений соблюдают следующие условия для помещений, в которых испытываются образцы:

- температура ( $23 \pm 3$ ) °С;
- относительная влажность ( $55 \pm 10$ ) %.

## 8 Подготовка к выполнению измерений

При подготовке к выполнению измерений проводят следующие работы:

- отбор проб;
- подготовку образцов;
- подготовку и настройку оборудования к измерениям.

### 8.1 Отбор проб

Отбор проб производят в соответствии с ГОСТ 2517.

### 8.2 Подготовка образцов

Образец битума доводят до подвижного состояния и обезвоживают, сначала нагревая в сушильном шкафу до температуры ( $105 \pm 5$ ) °С, затем, не допуская локальных перегревов, доводят температуру битума при постоянном перемешивании до температуры на ( $90 \pm 10$ ) °С выше температуры размягчения, но не ниже 120 °С и не выше 160 °С. Время нагревания битума при указанных условиях не должно превышать 50 мин.

Примечание — Температура в сушильном шкафу в момент нагрева образца не должна превышать 140 °С. Чтобы разогреть за заявленное время образец объемом более 1 л, его рекомендуется сначала разделить на образцы объемом менее 1 л, например, с помощью разогретого ножа.

Расплавленный до подвижного состояния и обезвоженный битум процеживают через сито и затем тщательно перемешивают до полного удаления пузырьков воздуха.

### 8.3 Подготовка и настройка оборудования к измерениям

Полированную металлическую или стеклянную пластинку и внутренние боковые стенки вкладышей «восьмерки» покрывают смесью талька с глицерином (1:3) или смесью декстрина с глицерином (1:2). Допускается боковые стенки вкладышей покрывать папиросной бумагой. Затем собирают форму на нержавеющей пластинке.

## 9 Порядок выполнения измерения

При выполнении измерения растяжимости необходимо осуществить следующие операции.

Подготовленный битум расплавляют и наливают в три формы тонкой струей от одного конца формы до другого, пока она не наполнится выше краев. Залитый в форму битум оставляют охлаждаться на воздухе в течение  $(35 \pm 5)$  мин при температуре  $(23 \pm 3)$  °С, а затем гладко срезают излишек битума горячим острым ножом от середины к краям так, чтобы битум заполнял формы вровень с их краями.

Формы с битумом, не снимая с пластинки, помещают в водяную ванну, объем воды в которой должен быть не менее  $10 \text{ дм}^3$  (можно в ванну дуктилометра). Высота слоя воды над битумом должна быть не менее 25 мм. В ванне поддерживают температуру испытания, добавляя горячую или холодную воду или лед. При определении растяжимости при 25 °С температура воды поддерживается  $(25,0 \pm 0,5)$  °С, при определении растяжимости при 0 °С температура воды поддерживается от 0 °С до 0,5 °С.

По истечении одного часа формы с битумом вынимают из воды, снимают с пластинки и закрепляют в дуктилометре, для чего кольца зажимов формы надевают на штифты, находящиеся на салазках и на стойке дуктилометра. После этого отнимают боковые части форм. Если образцы выдерживались не в дуктилометре, а в другой ванне, то прежде, чем переносить их в дуктилометр, его также наполняют водой, имеющей температуру испытания, в таком количестве, чтобы вода покрывала штифты не менее чем на 25 мм. Для проведения испытания при 25 °С температура воды в дуктилометре должна быть равной  $(25,0 \pm 0,5)$  °С. Для проведения испытания при 0 °С температура воды в дуктилометре должна быть в пределах от 0 °С до 0,5 °С. Далее включают мотор дуктилометра и растягивают образцы со скоростью  $(5,00 \pm 0,25)$  см/мин.

Для определения усилия при растяжении в процессе проведения испытания определяется удлинение образца, когда усилие на измерителе силы будет снижено до значения 0,05 Н, а также максимальное усилие растяжения образца в рассматриваемом диапазоне и его удлинение в данный момент.

#### Примечания

1 Допускается при определении растяжимости битума при 0 °С устанавливать перегородку в середине ванны дуктилометра.

2 При определении растяжимости битумов, имеющих плотность, значительно большую или меньшую плотности воды (при растяжении нити битума достигают дна или всплывают на поверхность воды), плотность воды изменяют добавлением раствора поваренной соли или глицерина (для увеличения плотности) и этилового спирта (для уменьшения плотности).

Время с момента наполнения восьмерок битумом до конца испытания не должно превышать 4 ч.

## 10 Обработка результатов измерений

10.1 За результат измерения растяжимости битума принимают длину нити битума в сантиметрах, отмеченную указателем в момент ее разрыва. Для каждого образца проводят три определения. За окончательный результат испытания принимают среднее арифметическое значение трех параллельных измерений. При растяжимости до 10,0 см результат округляют до 0,1 см, при большем значении результат округляют до целого числа.

10.2 За окончательный результат измерения максимального усилия принимают среднее арифметическое значение трех параллельных измерений. Если полученное значение менее 100 Н, то результат испытаний округляют до 0,01Н, при большем значении — до 0,1Н.

10.3 За окончательный результат измерения удлинения при усилии 0,05 Н принимают среднее арифметическое значение трех параллельных измерений. При значении удлинения до 10,0 см результат округляют до 0,1 см, при большем значении результат округляют до целого числа.

#### **10.4 Сходимость метода**

Два результата испытания растяжимости битума, полученные на одном и том же аппарате и пробе битума, признаются достоверными (при доверительной вероятности 95 %), если расхождение между ними не превышает 10 % среднего результата.

#### **10.5 Воспроизводимость метода**

Два результата испытания растяжимости битума, полученные в двух разных лабораториях на одной и той же пробе битума, признаются достоверными (с вероятностью 95 %), если расхождения между ними не превышают 20 % среднего результата при растяжимости от 0 до 30 см и 30 % среднего результата при растяжимости более 30 см.

### **11 Оформление результата испытания**

Результат испытания оформляется в виде протокола, который должен содержать:

- идентификацию испытуемого образца по паспорту;
- дату проведения измерений;
- дату отбора проб;
- название организации, проводившей измерения;
- ссылку на настоящий стандарт и отклонения от его требований;
- ссылку на тип испытательного оборудования;
- ссылку на акт отбора проб;
- результат испытания.

### **12 Контроль точности результата испытания**

Точность результата испытания обеспечивается:

- соблюдением требований настоящего стандарта;
- проведением периодической оценки метрологических характеристик средств измерений;
- проведением периодической аттестации оборудования.

Лицо, проводящее измерение, должно быть ознакомлено с требованиями настоящего стандарта.



Ключевые слова: битумы нефтяные дорожные вязкие, методы измерений, растяжимость (дуктильность)

---

Редактор *Е.С. Котлярова*  
Технический редактор *А.И. Белов*  
Корректор *М.Н. Гаева*  
Компьютерная верстка *А.А. Цаллина*

Сдано в набор 19.12.2013. Подписано в печать 20.01.2014. Формат 60×84%. Гарнитура Ариал.  
Усл. печ. л. 1,40. Уч.-изд. л. 0,70. Тираж 68 экз. Зак. 116.

---

Набрано в Издательском доме «Вебстер»  
[www.idvebster.ru](http://www.idvebster.ru) [project@idvebster.ru](mailto:project@idvebster.ru)

Издано и отпечатано во ФГУП «СТАНДАРТИНФОРМ», 123995 Москва, Гранатный пер., 4.  
[www.gostinfo.ru](http://www.gostinfo.ru) [info@gostinfo.ru](mailto:info@gostinfo.ru)