

ТИПОВОЙ ПРОЕКТ

264-12-318.92

КУЛЬТУРНО - ДОСУГОВЫЙ
ЦЕНТР
С ЗАЛОМ НА 600 МЕСТ

АЛЬБОМ 13 ч. 2

М - МЕХАНОБОРУДОВАНИЕ

(СТР. 77÷138)

25447-16

Отпускная цена
на момент реализации,
указана в счет-накладной

ТИПОВОЙ ПРОЕКТ

264-12-318.92

КУЛЬТУРНО - ДОСУГОВЫЙ ЦЕНТР С ЗАЛОМ НА 600 МЕСТ

АЛЬБОМ 13 ч. 2

Перечень альбомов

Альбом 1 (в 2-х частях)	ПЗ ПОЯСНИТЕЛЬНАЯ ЗАПИСКА АРХИТЕКТУРНЫХ РЕШЕНИЙ	Альбом 7	ПЗ ПОЯСНИТЕЛЬНАЯ ЗАПИСКА
	АР АРХИТЕКТУРНЫЕ РЕШЕНИЯ		ЭМ СИЛОВОЕ ЭЛЕКТРООБОРУДОВАНИЕ, УСТАНОВКА ЭЛЕКТРООБОРУДОВАНИЯ И ПРОКЛАДКА ТРУБ
	ПЗ ПОЯСНИТЕЛЬНАЯ ЗАПИСКА ТЕХНОЛОГИЧЕСКОЙ ЧАСТИ	Альбом 8	ПЗ ПОЯСНИТЕЛЬНАЯ ЗАПИСКА
	ТЧ ТЕХНОЛОГИЯ ПИЩЕБЛОКА		ЭО ЭЛЕКТРООСВЕЩЕНИЕ ЗДАНИЯ, ПОСТАНОВОЧНОЕ ОСВЕЩЕНИЕ
	ТО ТЕХНОЛОГИЧЕСКОЕ ОБОРУДОВАНИЕ	Альбом 9	ПЗ ПОЯСНИТЕЛЬНАЯ ЗАПИСКА
	СТ СПОРТИВНАЯ ТЕХНОЛОГИЯ		КТ КИНОТЕХНОЛОГИЯ
	ТИА ТЕХНОЛОГИЯ ИГРОВЫХ АВТОМАТОВ		СС СВЯЗЬ И СИГНАЛИЗАЦИЯ
Альбом 2 (в 2-х частях)	ПЗ ПОЯСНИТЕЛЬНАЯ ЗАПИСКА		ПС ПОЖАРНАЯ СИГНАЛИЗАЦИЯ
Альбом 3	КЖ КОНСТРУКЦИИ ЖЕЛЕЗОБЕТОННЫЕ	Альбом 10	ЭМЭ ЭЛЕКТРООБОРУДОВАНИЕ ЗАДАНИЕ ЗАВОДУ-ИЗГОТОВИТЕЛЮ
	ПЗ ПОЯСНИТЕЛЬНАЯ ЗАПИСКА		Э/М ЭЛЕКТРОМОНТАЖНЫЕ ИЗДЕЛИЯ
Альбом 4	КМ КОНСТРУКЦИИ МЕТАЛЛИЧЕСКИЕ	Альбом 11	АУ ЗАДАНИЕ ЗАВОДУ НА ИЗГОТОВЛЕНИЕ ЦИТОВЕ
	ПЗ ПОЯСНИТЕЛЬНАЯ ЗАПИСКА		МТУ ТЕХНИЧЕСКИЕ УСЛОВИЯ МЕХАНООБОРУДОВАНИЯ
	ОВ ОТОПЛЕНИЕ, ВЕНТИЛЯЦИЯ	Альбом 12	М МЕХАНООБОРУДОВАНИЕ
	ХС ХОЛОДОСНАБЖЕНИЕ	Альбом 13 (в 2-х частях)	СО СПЕЦИФИКАЦИИ ОБОРУДОВАНИЯ
Альбом 5	ПЗ ПОЯСНИТЕЛЬНАЯ ЗАПИСКА	Альбом 14	
	ВК ВНУТРЕННИЙ ВОДОПРОВОД И КАНАЛИЗАЦИЯ	Альбом 15	ВМ ВЕДОМОСТИ ПОТРЕБНОСТИ В МАТЕРИАЛАХ
	ВК/ПА УСТАНОВКИ ВОДЯНОГО ПОЖАРОТУШЕНИЯ (ТЕХНОЛОГИЯ, ОБОРУДОВАНИЕ)	Альбом 16 (в 3-х частях)	СМЕТЫ
	ЭС/ПА УСТАНОВКИ ВОДЯНОГО ПОЖАРОТУШЕНИЯ (СИГНАЛИЗАЦИЯ)		
Альбом 6	ПЗ ПОЯСНИТЕЛЬНАЯ ЗАПИСКА		
	АУ АВТОМАТИЗАЦИЯ САНТЕХУСТРОЙСТВ		

Утвержден Госкомархитектуры письмом
от 29.11.91г. 2-129 и введен в действие
А.О. ЦННЭП им. Б.С. Мезенцева
приказом от 17.09.92 № 71

А.О. ЦННЭП им. Б.С. Мезенцева
главный инженер А.О. ЦННЭП М. ГЛАНКН
главный архитектор Г. МУРАДОВ
проект А

Альбом 134. 2

ИЗМ. ЛИСТ. ПОДП. И ДАТА
 РАЗРАБ. КОЛБАСИН
 ПРОВ. КОЗЛОВА
 И. КОНТР. ДМИТРИЕВ
 ЧТВ.

ФОРМАТ	ЗОНА	ПОЗ.	ОБОЗНАЧЕНИЕ	НАИМЕНОВАНИЕ	КОЛ.	ПРИМЕЧАНИЕ
				<u>Документация</u>		
A3			M.40.10.100 СБ	СБОРОЧНЫЙ ЧЕРТЕЖ		
				<u>ДЕТАЛИ</u>		
A4	1		M.40.10.101	ОСНОВАНИЕ	1	
A4	2		M.40.10.102	СКОБА	2	
B4	3		M.40.10.103	НАКЛАДКА		
				Лист 6 ГОСТ 19903-74 СТ 3 ГОСТ 14637-89		
B4	4		M.40.10.104	НАКЛАДКА	2	1.35 КГ
				Лист 6 ГОСТ 19903-74 Лист СТ 3 ГОСТ 14637-89		
B4	5		M.40.10.105	НАКЛАДКА	2	0.62 КГ
				Лист 6 ГОСТ 19903-74 СТ 3 ГОСТ 14637-89		
B4	6		M.40.10.106	НАКЛАДКА	2	0.23 КГ
				Лист 6 ГОСТ 19903-74 СТ 3 ГОСТ 14637-89		
A4	7		M.40.10.107	Упор	2	0.3 КГ

264-12-318.92 M.40.10.100

Корпус
 ЛИТ. ЛИСТ ЛИСТОВ
 А.О. ЦНИИЭП
 ИМ.Б.С.МЕЗЕНЦЕВА

Формат А4

ИЗМ. ЛИСТ. ПОДП. И ДАТА
 РАЗРАБ. КОЛБАСИН
 ПРОВ. КОЗЛОВА
 И. КОНТР. ДМИТРИЕВ
 ЧТВ.

ФОРМАТ	ЗОНА	ПОЗ.	ОБОЗНАЧЕНИЕ	НАИМЕНОВАНИЕ	КОЛ.	ПРИМЕЧАНИЕ
				<u>Документация</u>		
A3			M.40.10 СБ	СБОРОЧНЫЙ ЧЕРТЕЖ		
				<u>СБОРОЧНЫЕ ЕДИНИЦЫ</u>		
A4	1		M.40.10.100	КОРПУС	1	
				<u>ДЕТАЛИ</u>		
A4	2		M.40.10.001	Ось	1	
	3		M.40.10.001-01	Ось	4	
				<u>СТАНДАРТНЫЕ ИЗДЕЛИЯ</u>		
	4			КОУШ 32 ГОСТ 2224-72	1	
	5			КОУШ 25 ГОСТ 2224-72	4	
	6			ШАЙБА 20.01.016		
				ГОСТ 11371-78	2	
	7			ШАЙБА 16.01.016		
				ГОСТ 11371-78	8	
	8			ШПЛИНТ 4x30		
				ГОСТ 397-79	10	

264-12-318.92 M.40.10

Траверса
 ЛИТ. ЛИСТ ЛИСТОВ
 А.О. ЦНИИЭП
 ИМ.Б.С.МЕЗЕНЦЕВА

Формат А4

ИЗМ. ЛИСТ. ПОДП. И ДАТА
 РАЗРАБ. КОЛБАСИН
 ПРОВ. КОЗЛОВА
 И. КОНТР. ДМИТРИЕВ
 ЧТВ.

ФОРМАТ	ЗОНА	ПОЗ.	ОБОЗНАЧЕНИЕ	НАИМЕНОВАНИЕ	КОЛ.	ПРИМЕЧАНИЕ
		10	174.00.00.00	Стяжка	4	
		11	266.00.00.00	Подвеска	4	
		12		ЛЕБЕДКА РУЧНАЯ НАСТЕННАЯ Q=500ш	1	
				<u>МАТЕРИАЛЫ</u>		
		13		КАНАТ 6Ч-ГЛ-В-СС-11-1764 ГОСТ 3077-80	М 220	

264-12-318.92 M.40

Подъемник сейфа
 ЛИТ. ЛИСТ ЛИСТОВ
 А.О. ЦНИИЭП
 ИМ.Б.С.МЕЗЕНЦЕВА

Формат А4

ИЗМ. ЛИСТ. ПОДП. И ДАТА
 РАЗРАБ. КОЛБАСИН
 ПРОВ. КОЗЛОВА
 И. КОНТР. ДМИТРИЕВ
 ЧТВ.

ФОРМАТ	ЗОНА	ПОЗ.	ОБОЗНАЧЕНИЕ	НАИМЕНОВАНИЕ	КОЛ.	ПРИМЕЧАНИЕ
				<u>Документация</u>		
A2			14.40 СБ	СБОРОЧНЫЙ ЧЕРТЕЖ		
				<u>СБОРОЧНЫЕ ЕДИНИЦЫ</u>		
A4	1		M.04.100-02	ШТАНГА	1	
A4	2		M.40.10	ТРАВЕРСА	1	
A4	3		M.40.20	ДОРОГА	1	
A4	4		M.40.30	БАШМАК	1	
				<u>СТАНДАРТНЫЕ ИЗДЕЛИЯ</u>		
	5			КОУШ 22 ГОСТ 2224-72	9	
				<u>ПРОЧИЕ ИЗДЕЛИЯ</u>		
	6		181.00.00.00	БЛОК 1 ^{HO} РУЧЬЕВЫЙ	3	
	7		182.00.00.00	БЛОК 2 ^X РУЧЬЕВЫЙ	1	
	8		183.00.00.00	БЛОК 3 ^X РУЧЬЕВЫЙ	1	
	9		184.00.00.00	БЛОК 4 ^X РУЧЬЕВЫЙ	2	

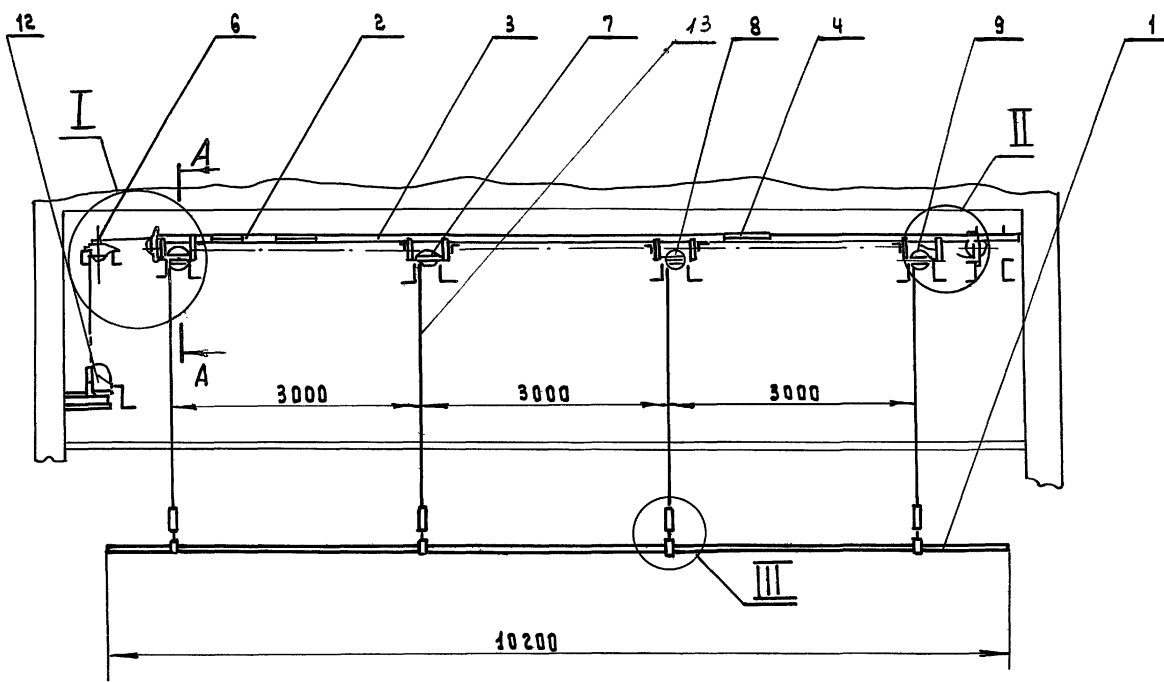
264-12-318.92 M.40

Подъемник сейфа
 ЛИТ. ЛИСТ ЛИСТОВ
 А.О. ЦНИИЭП
 ИМ.Б.С.МЕЗЕНЦЕВА

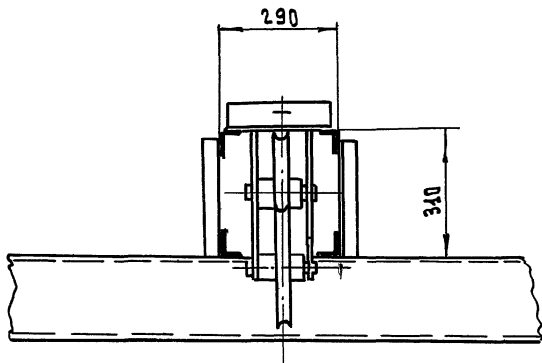
Формат А4

Альбом 134.2

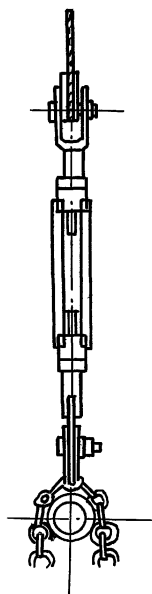
М.40 СБ



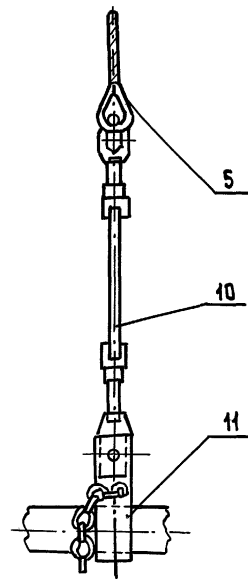
А-А
М 1:10



Вид Б
М 1:5

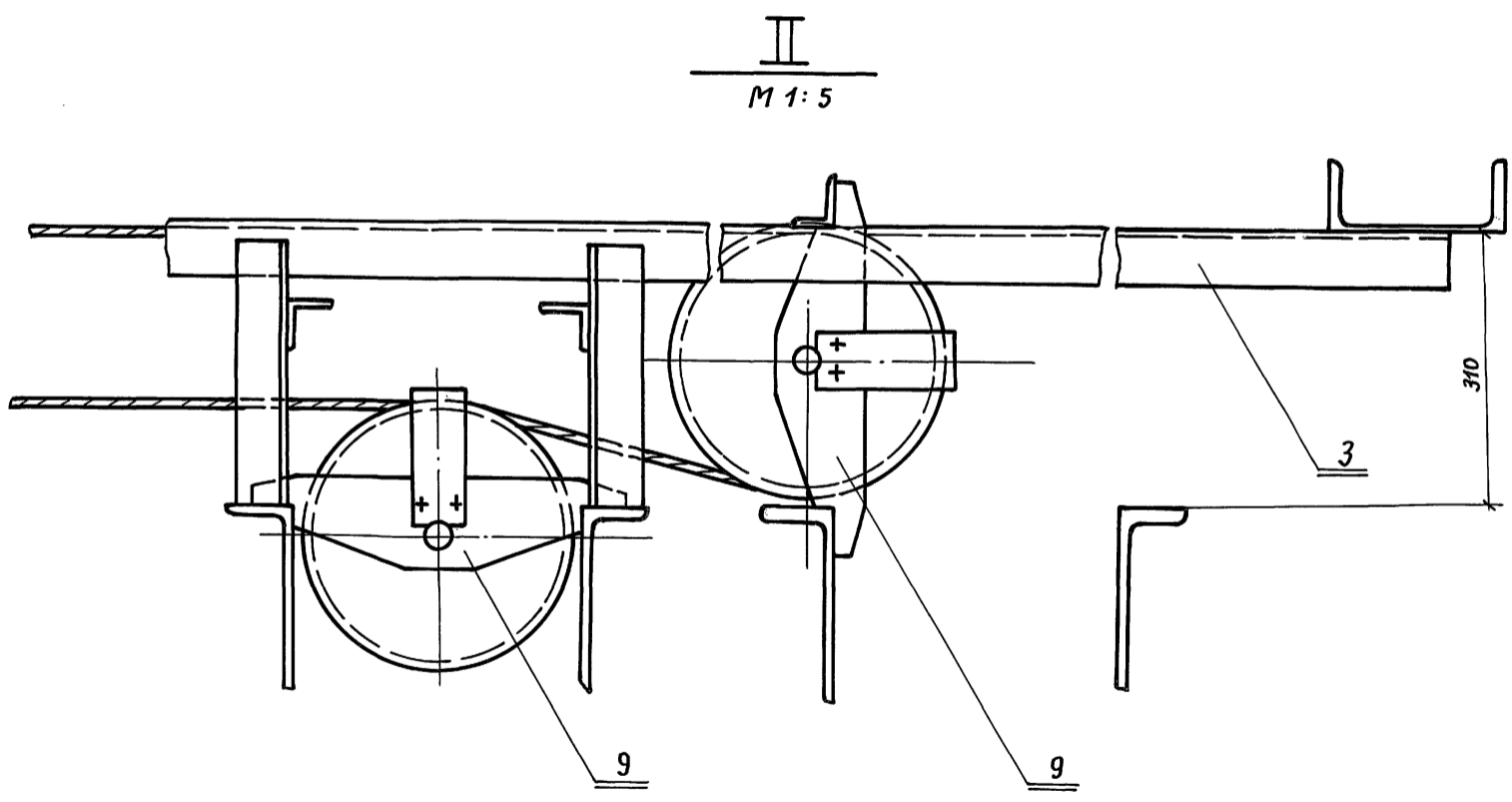
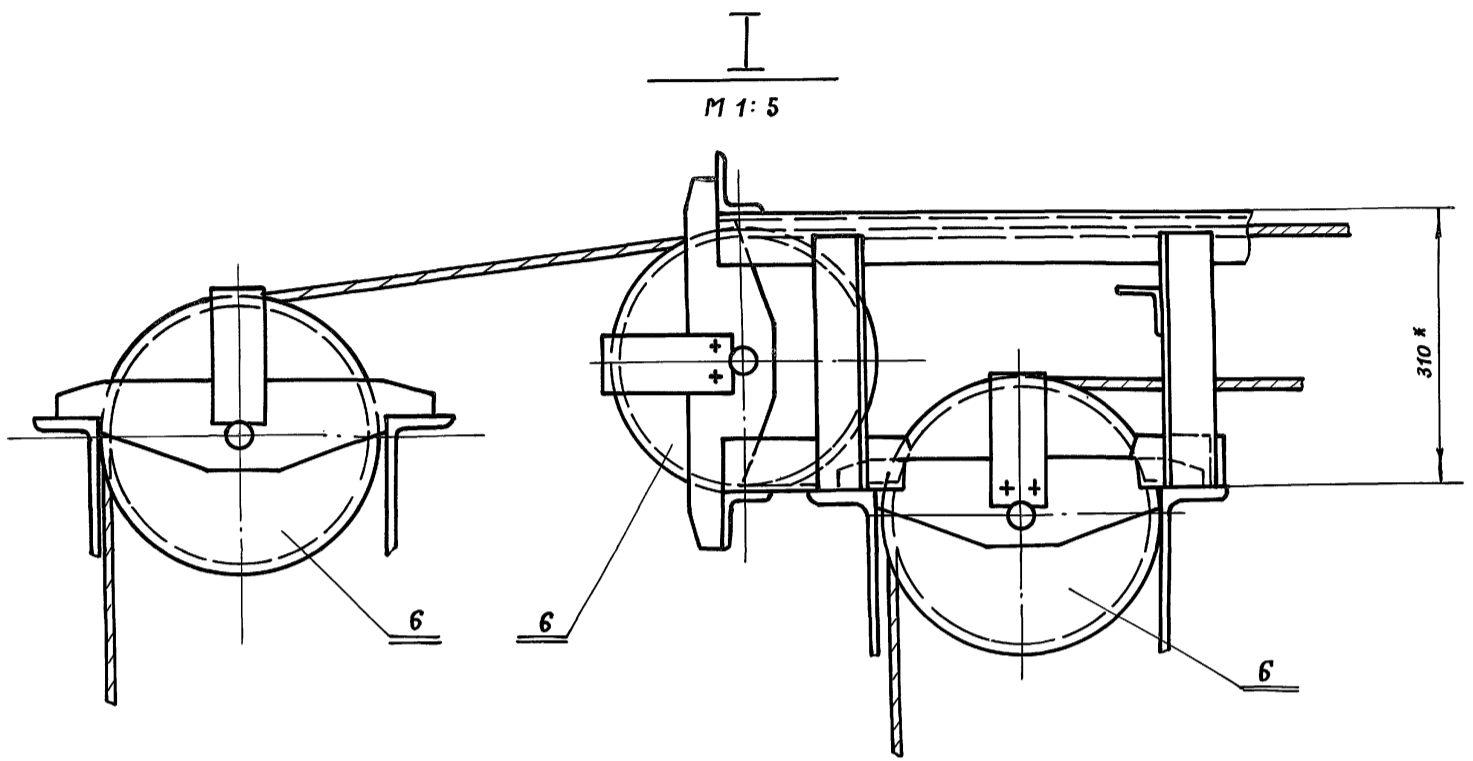


III
М 1:5



ИЗМ.	ПОДП.	ПО ДАТА	ИЗМ.	ПО ДАТА
ИЗМ.	ПОДП.	ПО ДАТА	ИЗМ.	ПО ДАТА
ИЗМ.	ПОДП.	ПО ДАТА	ИЗМ.	ПО ДАТА
ИЗМ.	ПОДП.	ПО ДАТА	ИЗМ.	ПО ДАТА

				264-12-318.92 М.40 СБ	
ИЗМ.	ЛИСТ	И. ДОКУМ.	ПОДП.	ДАТА	ПОДЪЕМНИК СЕЙФА СБОРОЧНЫЙ ЧЕРТЕЖ
РАЗРАБ.	КОЛБАСИН	ЕКО			
ПРОВ.	КОЗЛОВА	ИЖ			ЛИСТ 1
Т. КОНТР.					ЛИСТОВ 2
И. КОНТР.	ДМИТРИЕВ				А.О. ЦНИИЭП ИМ. В.С. МЕЗЕНЦЕВА
УТВ.					

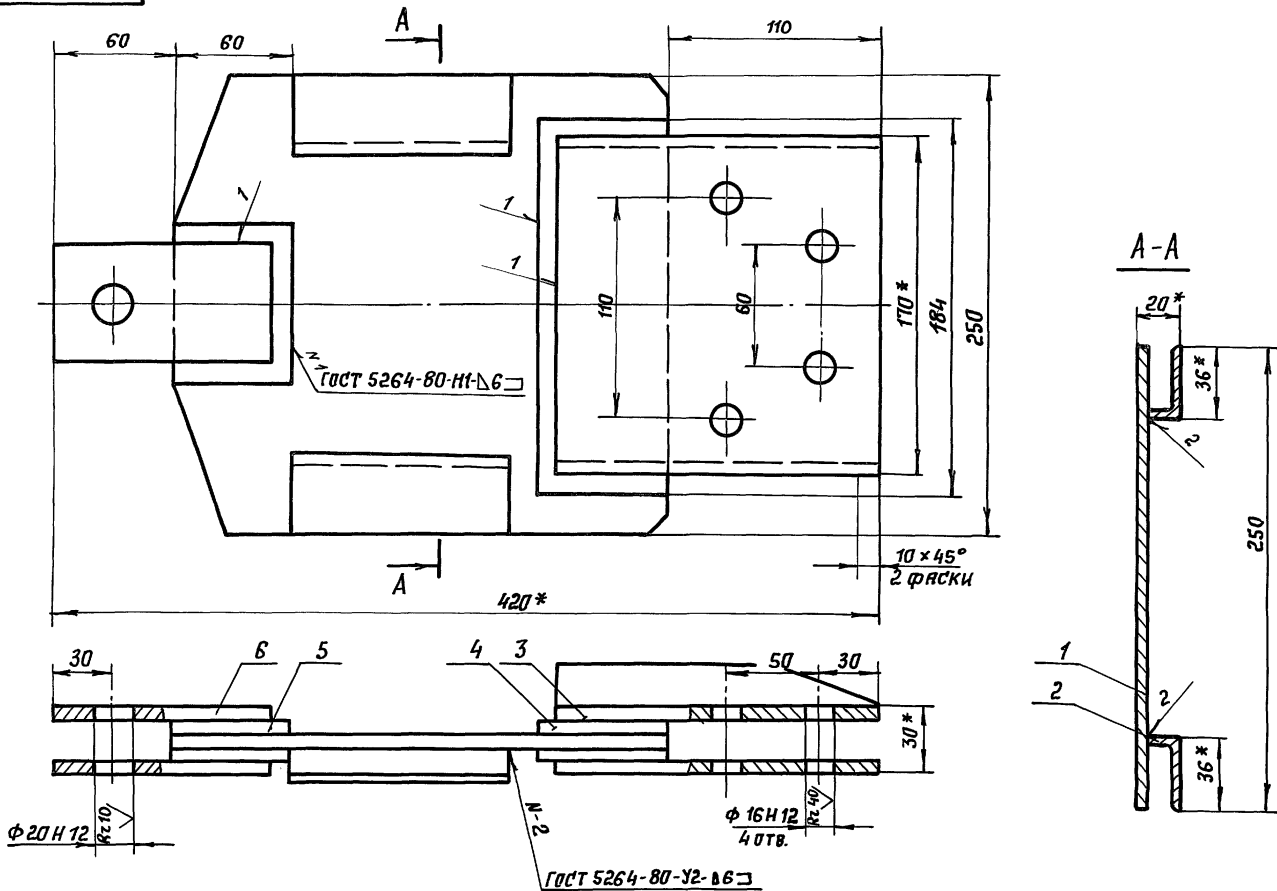


Изм. №	Лист	№ докум.	Подп.	Дата

Изм.	Лист	№ докум.	Подп.	Дата	264-12-318.92	М. 40 СБ	Лист
					25447-16	5	Формат А2
							2

М 40.10.100 СБ

Альбом 13 ч. 2



- 1. Неуказанные предельные отклонения размеров: $H14; h14; \pm js 14$
- 2. Размеры для справок.

Име. № подл. Подп. и дата

Име. № подл. Подп. и дата

Име. № подл. Подпись и дата

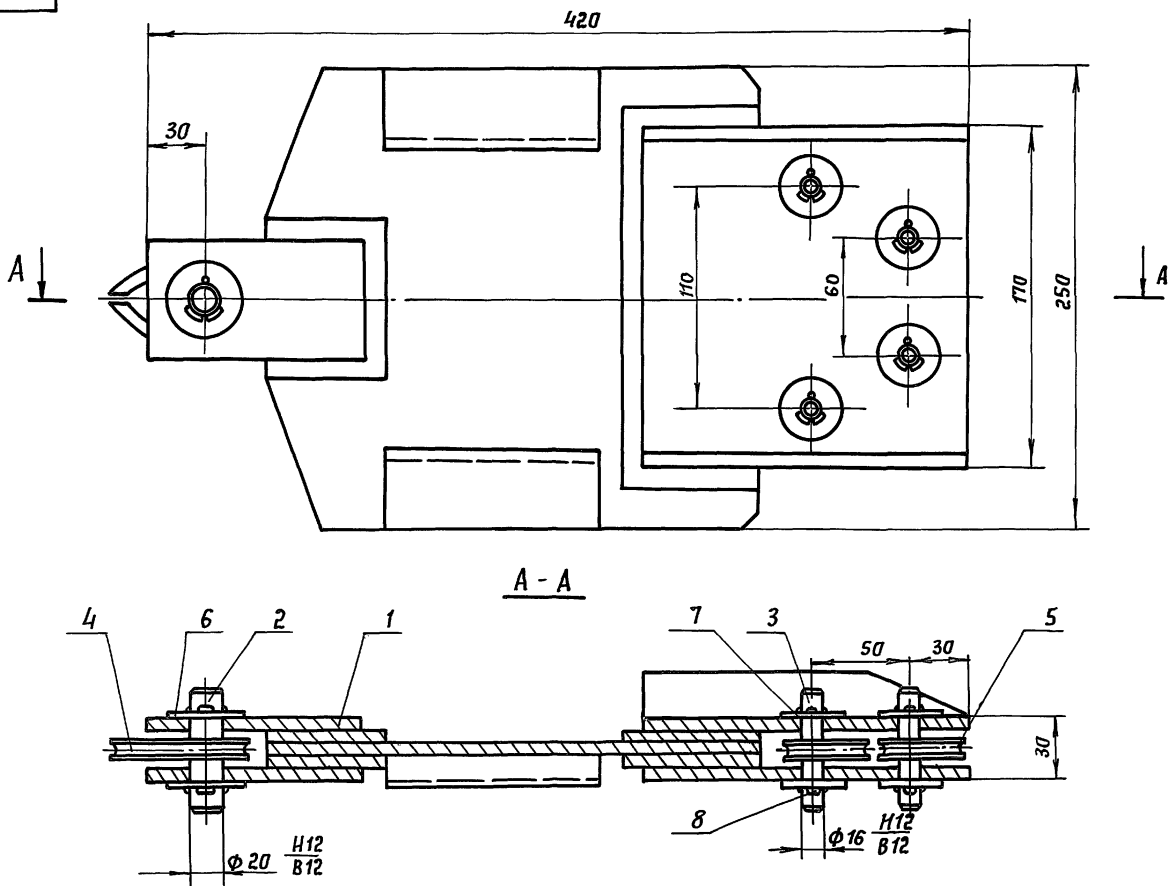
264-12-318.92 М. 40. 10. 100 СБ

Корпус
Сборочный чертёж

Лист	Масса	Масштаб
И	6,6	1:2
Лист Листов 1		
А.О ЦНИИЭП		
им. Б.С. Мезенцева		

Формат А3

М 40.10 СБ



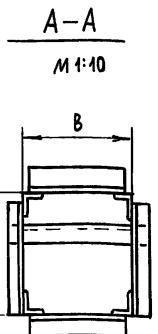
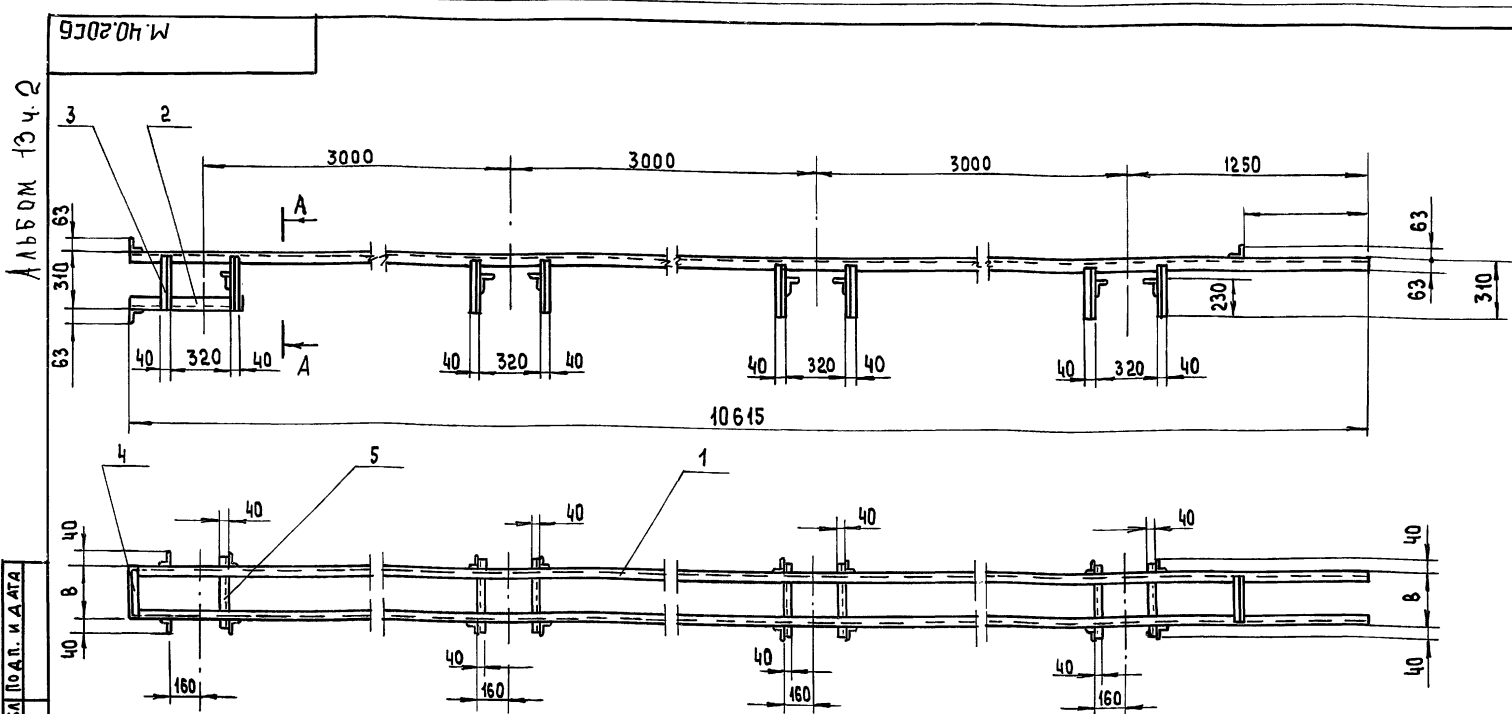
Размеры для справок.

264-12-318.92 М. 40. 10 СБ

Трaverseя
Сборочный чертёж

Лист	Масса	Масштаб
И	9,0	1:2
Лист Листов 1		
А.О ЦНИИЭП		
им. Б.С. Мезенцева		

Формат А3



ОБОЗНАЧЕНИЕ	В	МАССА КГ
М. 40.20	290	117.7
М. 40.20-01	430	123.3

264-12-318.92				М. 40.20СБ			
ИЗМ. ЛИСТ	№ ДОКУМ.	ПОДП.	ДАТА	ЛИТ.	МАССА	МАСШТАБ	
РАЗРАБ.	КОЛБАСИН	КЗ			С.М.	1:20	
ПРОВ.	КОЗЛОВА	КЗ		ЛИСТ		ЛИСТОВ	
Г. КОНТР.				А.О. ЦНИИЭП			
И. КОНТР.	АМИТРИЕВ	УТВ.		И.М. Б.С. МЕЗЕНЦЕВА			

ИЗМ. ПОДА. ПОДП. И ДАТА ВЗАМ. ИЗМ. ИЛИ ЛАЗЕР. ПОДА. И ДАТА

ИЗМ. ПОДА. ПОДП. И ДАТА ВЗАМ. ИЗМ. ИЛИ ЛАЗЕР. ПОДА. И ДАТА

ФОРМАТ	ЗОНА	ПОЗ	ОБОЗНАЧЕНИЕ	НАИМЕНОВАНИЕ	КОЛ.	ПРИМЕЧАНИЕ
				L = 270 h14	3	1.06 кг
Б.Ч.		5	М.40.20.005	СВЯЗЬ		
				Уголок 63x40x5 ГОСТ 8510-86 Ст.3 ГОСТ 535-88		
				L = 370 h14	7	1.45 кг
ПЕРЕМЕННЫЕ ДАННЫЕ ДЛЯ ИСПОЛНЕНИЯ:						
М.40.20-01						
Б.Ч.		4	М.40.20.004-01	СВЯЗЬ		
				Уголок 63x40x5 ГОСТ 8510-86 Ст.3 ГОСТ 535-88		
				L = 440 h14	3	1.6 кг
Б.Ч.		5	М.40.20.005-01	СВЯЗЬ		
				Уголок 63x40x5 ГОСТ 8510-86 Ст.3 ГОСТ 535-88		
				L = 510 h14	7	1.99 кг
264-12-318.92 М.40.20 ЛИСТ 2						
формат А4						

ФОРМАТ	ЗОНА	ПОЗ	ОБОЗНАЧЕНИЕ	НАИМЕНОВАНИЕ	КОЛ.	ПРИМЕЧАНИЕ
ДОКУМЕНТАЦИЯ						
А3			М.40.20СБ	СБОРОЧНЫЙ ЧЕРТЕЖ		
ДЕТАЛИ						
Б.Ч.		1	М.40.20.001	НАПРАВЛЯЮЩАЯ		
				Уголок 63x40x5 ГОСТ 8510-86 Ст.3 ГОСТ 535-88		
				L = 10615 h14	2	41.5 кг
Б.Ч.		2	М.40.20.002	СВЯЗЬ		
				Уголок 63x40x5 ГОСТ 8510-86 Ст.3 ГОСТ 535-88		
				L = 520 h14	2	2.03 кг
Б.Ч.		3	М.40.20.003	СТОЙКА		
				Уголок 63x40x5 ГОСТ 8510-86 Ст.3 ГОСТ 535-88		
				L = 280 h14	16	1.09 кг
ПЕРЕМЕННЫЕ ДАННЫЕ ДЛЯ ИСПОЛНЕНИЯ:						
М.40.20						
Б.Ч.		4	М.40.20.004	СВЯЗЬ		
				Уголок 63x40x5 ГОСТ 8510-86 Ст.3 ГОСТ 535-88		
264-12-318.92 М.40.20 ЛИСТ 2						
формат А4						

Альбом 1342

Изм. № подл. Подп. и дата. Взам. инв. №. Инв. №. Подп. и дата.

Формат	Зона	Лист	Обозначение	Наименование	Кол.	Примечание
А4		2	М. 40.30.102	Стойка	2	
Переменные данные для исполнения						
М. 40.30.100-01						
Б4		1	М. 40.30.101-01	Основание		
				Лист 6 ГОСТ 19903-74		
				Ст 3 ГОСТ 14637-89		
				350 h 14 x 414 h 14	1	6,82 кг
-		2	М. 40.30.102-01	Стойка	2	
Переменные данные для исполнения:						
М. 40.30.100						
Б4		1	М. 40.30.101	Основание		
				Лист 6 ГОСТ 19903-74		
				Ст 3 ГОСТ 14637-89		
				200 h 14 x 274 h 14	1	2,58 кг
Изм. № подл. Подп. и дата. Взам. инв. №. Инв. №. Подп. и дата.						
264-12-318.92 М. 40.30.100						
Лист 2						
Формат А4						

Изм. № подл. Подп. и дата. Взам. инв. №. Инв. №. Подп. и дата.

Формат	Зона	Лист	Обозначение	Наименование	Кол.	Примечание
Документация						
А3			М. 40.30.100 СБ	Сборочный чертёж		
ДЕТАЛИ						
Б4		3	М. 40.30.103	ПЛАТИК		
				Лист 10 ГОСТ 19903-74		
				Ст 3 ГОСТ 14637-89		
				φ 40 h 14	2	0,09 кг
Б4		4	М. 40.30.104	Косынка		
				Лист 6 ГОСТ 19903-74		
				Ст 3 ГОСТ 14637-89		
				100 h 14 x 35 h 14	2	0,18 кг
Б4		5	М. 40.30.105	ПЛАТИК		
				Лист 6 ГОСТ 19903-74		
				Ст 3 ГОСТ 14637-89		
				55 h 14 x 25 h 14	4	0,06 кг
Переменные данные для исполнения:						
М. 40.30.100						
Б4		1	М. 40.30.101	Основание		
				Лист 6 ГОСТ 19903-74		
				Ст 3 ГОСТ 14637-89		
				200 h 14 x 274 h 14	1	2,58 кг
Изм. № подл. Подп. и дата. Взам. инв. №. Инв. №. Подп. и дата.						
264-12-318.92 М. 40.30.100						
Лит 1 Лист 1 Листов 2						
Корпус						
АДЦНИИЭП им. Б.С. Мезенцева						
Формат А4						

Изм. № подл. Подп. и дата. Взам. инв. №. Инв. №. Подп. и дата.

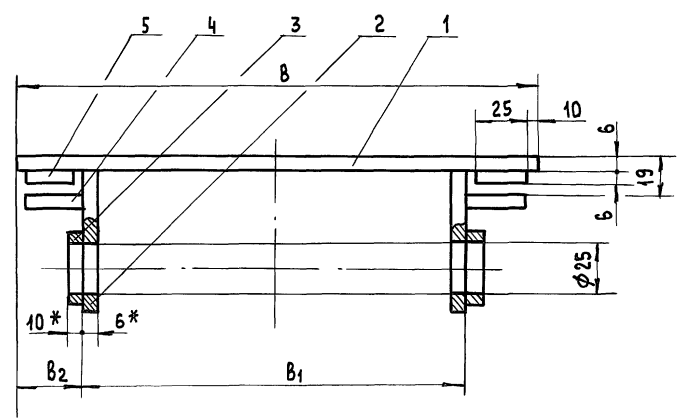
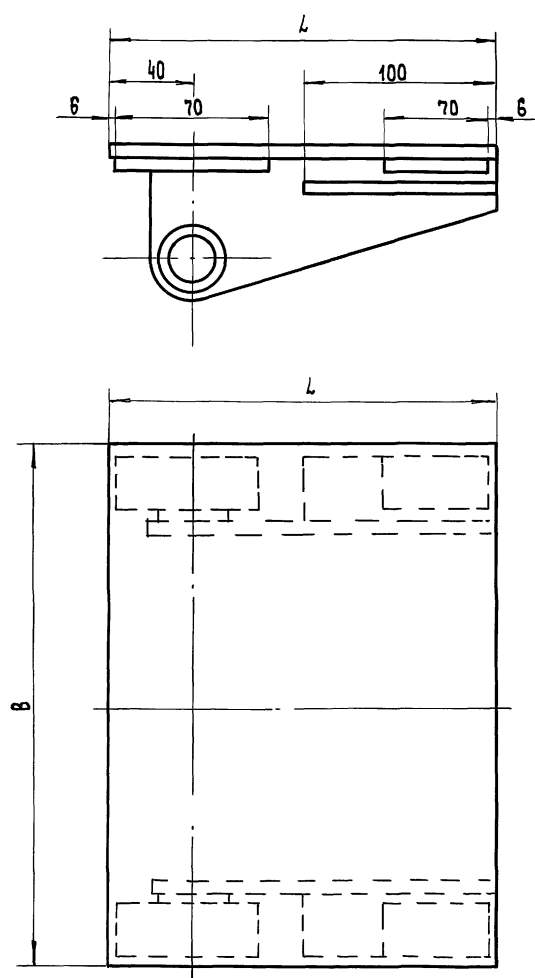
Формат	Зона	Лист	Обозначение	Наименование	Кол.	Примечание
ДЕТАЛИ						
А4		2	М. 40.30.001	Связь	1	
А4		3	М. 40.30.002	ось	1	
Переменные данные для исполнения						
М. 40.30-01						
СБОРОЧНЫЕ ЕДИНИЦЫ						
-		1	М. 40.30.100-01	Корпус		
ДЕТАЛИ						
-		2	М. 40.30.001-01	Связь	1	
-		3	М. 40.30.002-01	ось	1	
Изм. № подл. Подп. и дата. Взам. инв. №. Инв. №. Подп. и дата.						
264-12-318.92 М. 40.30						
Лист 2						
Формат А4						

Изм. № подл. Подп. и дата. Взам. инв. №. Инв. №. Подп. и дата.

Формат	Зона	Лист	Обозначение	Наименование	Кол.	Примечание
Документация						
А3			М. 40.30 СБ	Сборочный чертёж		
ДЕТАЛИ						
А4		4	М. 40.30.003	Рычаг	2	
А4		5	М. 40.30.004	Втулка	2	
Стандартные изделия						
		7		Винт 145 x 20. 48		
				ГОСТ 1478 - 75	2	
		8		Гайка М5.5		
				ГОСТ 5916 - 70	2	
		9		Штифт 5 x 45		
				ГОСТ 19119 - 73	2	
Переменные данные для исполнения:						
М. 40.30						
СБОРОЧНЫЕ ЕДИНИЦЫ						
А4		1	М. 40.30.100	Корпус	1	
Изм. № подл. Подп. и дата. Взам. инв. №. Инв. №. Подп. и дата.						
264-12-318.92 М. 40.30						
Лит 1 Лист 1 Листов 2						
Б А Ш М Я К						
АДЦНИИЭП им. Б.С. Мезенцева						
Формат А4						

Альбом 13 ч. 2

М.40.30.100СБ



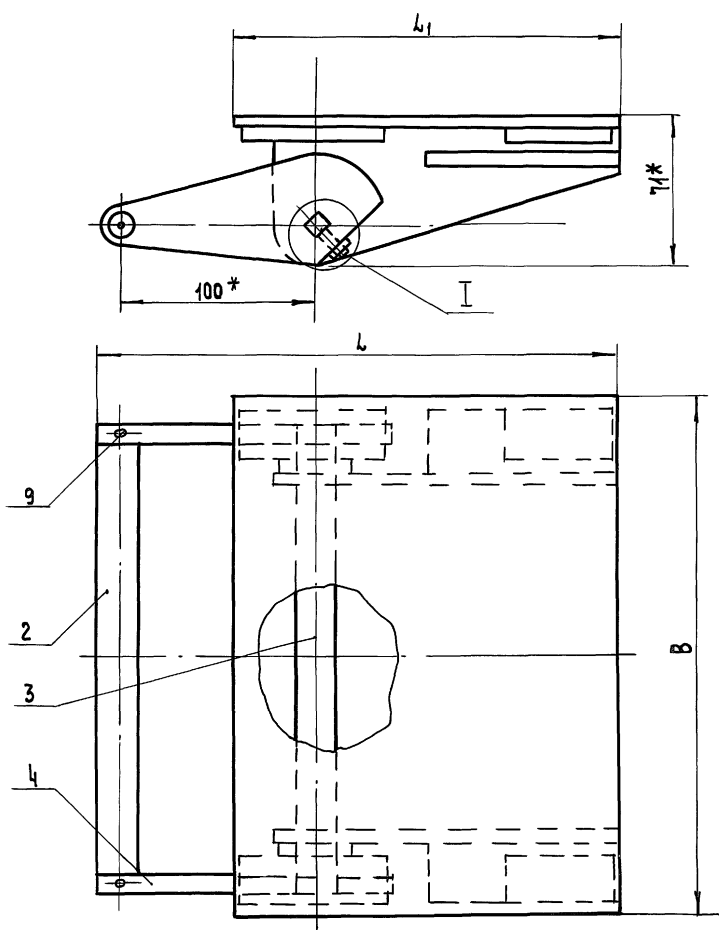
1. Сварку производить по ГОСТ 5264-80 по контуру прилегания деталей. Электрод Э42 ГОСТ 9467-75.
2. Предельные отклонения размеров $\pm f_{s14}$.
3. * Размер для справок.

Обозначение	L	B	B ₁	B ₂	Масса кг
М.40.30.100	200	274	19.4	40	4.2
М.40.30.100-01	350	414	334	40	8.9

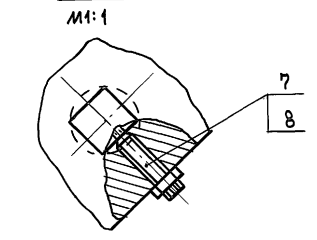
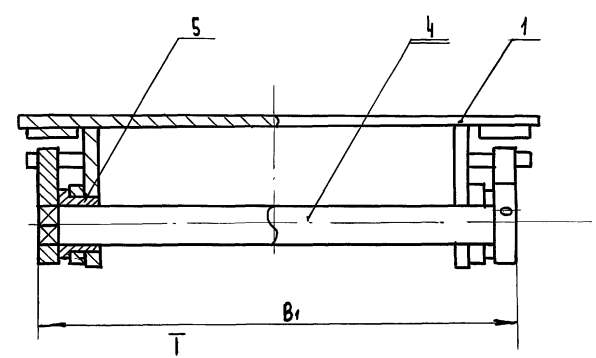
				264-12-318.92		М.40.30.100СБ	
Изм/Лист	№ докум.	Подп.	Дата	Лит	Масса	Масштаб	
РАЗРАБ. КОБАСИН				И	С.М. ТАБЛ.	1:2	
ПРОВ. ДМИТРИЕВ				Корпус СБОРОЧНЫЙ ЧЕРТЕЖ			
Т.КОНТР.							
И.КОНТР. ДМИТРИЕВ				Лист		Листов 1	
УТВ.				А.О. ЦНИИЭП им.Б.С. Мезенцева			
Формат А3							

ИЗМ. ПОДП. И. ДАТА
ИЗМ. ПОДП. И. ДАТА
ИЗМ. ПОДП. И. ДАТА
ИЗМ. ПОДП. И. ДАТА

М.40.30СБ



Обозначение	L	L ₁	B	B ₁	Масса кг
М.40.30	337	200	274	242	7.35
М.40.30-01	487	350	414	382	13.15



* Размер для справок.

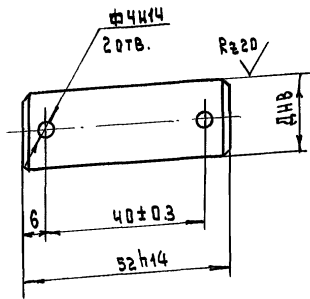
				264-12-318.92		М.40.30СБ	
Изм/Лист	№ докум.	Подп.	Дата	Лит	Масса	Масштаб	
РАЗРАБ. КОБАСИН				И	С.М. ТАБЛ.	1:2	
ПРОВ. КОЗЛОВА				Башмак СБОРОЧНЫЙ ЧЕРТЕЖ			
Т.КОНТР.							
И.КОНТР. ДМИТРИЕВ				Лист		Листов 1	
УТВ.				А.О. ЦНИИЭП им.Б.С. Мезенцева			

ИЗМ. ПОДП. И. ДАТА
ИЗМ. ПОДП. И. ДАТА
ИЗМ. ПОДП. И. ДАТА
ИЗМ. ПОДП. И. ДАТА

АББОМ 134.2

М.40.10.101

R₂₈₀ ✓(✓)



ОБЪЯВЛЕНИЕ	Д	МАССА КГ
М.40.10.001	20	0.13
-01	16	0.08

1. Неуказанные предельные отклонения размеров: $\pm f_{S14}$
2. НРС 300...350
3. Покрытие: Ц12хр

ИЗМ. ПОДЛ.	ПОДЛ. И ДАТА	ВЗАМ. ИВ. ИВ. ПОДЛ. И ДАТА	ИВ. ИВ. ПОДЛ. И ДАТА	М.40.10.001
ИЗМ. ЛИСТ	ИЗМ. ДОКУМ.	ПОДЛ.	ДАТА	ЛИТ
РАЗРАБ. КОЛБАСИН	КОЛБАСИН	И	СМ.	МАССА
ПРОВ. КОЗЛОВА	КОЗЛОВА	ТАБЛ.	1:1	МАСШТ.
Т. КОНТР.		ЛИСТ	ЛИСТОВ	
И. КОНТР. ДМИТРИЕВ		А.О. ЦНИИЭП		
УТВ.		ИМ. Б.С. МЕЗЕНЦЕВА		

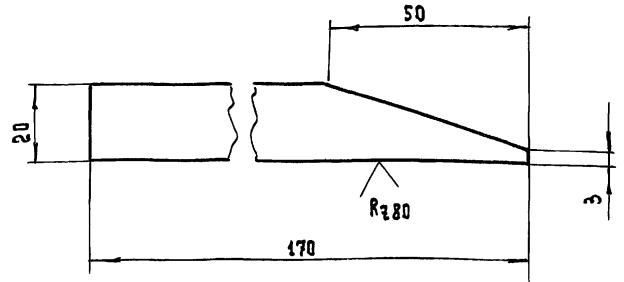
Ст 3 ГОСТ 380-88

Формат А4

84

М.40.10.103

✓(✓)



1. Предельные отклонения размеров - $\pm f_{S14}$
2. * Размер для справок

ИЗМ. ПОДЛ.	ПОДЛ. И ДАТА	ВЗАМ. ИВ. ИВ. ПОДЛ. И ДАТА	ИВ. ИВ. ПОДЛ. И ДАТА	264-12-318.92	М.40.10.103
ИЗМ. ЛИСТ	ИЗМ. ДОКУМ.	ПОДЛ.	ДАТА	ЛИТ	МАССА
РАЗРАБ. КОЛБАСИН	КОЛБАСИН	И	СМ.	МАССА	МАСШТ.
ПРОВ. КОЗЛОВА	КОЗЛОВА	ТАБЛ.	1:1	МАСШТ.	
Т. КОНТР.		ЛИСТ	ЛИСТОВ		
И. КОНТР. ДМИТРИЕВ		А.О. ЦНИИЭП			
УТВ.		ИМ. Б.С. МЕЗЕНЦЕВА			

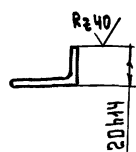
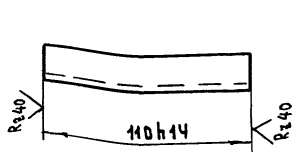
Упор

6 ГОСТ 19903-74
Ст 3 ГОСТ 14637-89

Формат А4

М.40.10.101

✓(✓)



Предельные отклонения размеров - $\pm f_{S14}$

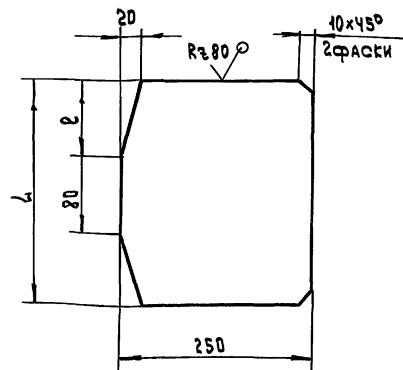
ИЗМ. ПОДЛ.	ПОДЛ. И ДАТА	ВЗАМ. ИВ. ИВ. ПОДЛ. И ДАТА	ИВ. ИВ. ПОДЛ. И ДАТА	264-12-318.92	М.40.10.102
ИЗМ. ЛИСТ	ИЗМ. ДОКУМ.	ПОДЛ.	ДАТА	ЛИТ	МАССА
РАЗРАБ. КОЛБАСИН	КОЛБАСИН	И	СМ.	МАССА	МАСШТ.
ПРОВ. КОЗЛОВА	КОЗЛОВА	ТАБЛ.	1:2	МАСШТ.	
Т. КОНТР.		ЛИСТ	ЛИСТОВ		
И. КОНТР. ДМИТРИЕВ		А.О. ЦНИИЭП			
УТВ.		ИМ. Б.С. МЕЗЕНЦЕВА			

Уголок 36x36x4 ГОСТ 8509-89
Ст 3 ГОСТ 535-88

Формат А4

М.40.10.101

✓(✓)



ОБЪЯВЛЕНИЕ	Л	Р	МАССА КГ
М.40.10.101	250	75	0.9
-01	380	150	1.3

Неуказанные предельные отклонения размеров: $h_{14}; \pm f_{S14}$

ИЗМ. ПОДЛ.	ПОДЛ. И ДАТА	ВЗАМ. ИВ. ИВ. ПОДЛ. И ДАТА	ИВ. ИВ. ПОДЛ. И ДАТА	264-12-318.92	М.40.10.101
ИЗМ. ЛИСТ	ИЗМ. ДОКУМ.	ПОДЛ.	ДАТА	ЛИТ	МАССА
РАЗРАБ. КОЛБАСИН	КОЛБАСИН	И	СМ.	МАССА	МАСШТ.
ПРОВ. КОЗЛОВА	КОЗЛОВА	ТАБЛ.	-	МАСШТ.	
Т. КОНТР.		ЛИСТ	ЛИСТОВ		
И. КОНТР. ДМИТРИЕВ		А.О. ЦНИИЭП			
УТВ.		ИМ. Б.С. МЕЗЕНЦЕВА			

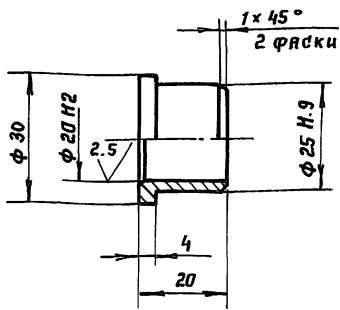
Основание

6 ГОСТ 19903-74
Ст 3 ГОСТ 14637-89

25447-16 10 Формат А4

400 04 DE W

Rz 80 (✓)



Неуказанные предельные отклонения размеров - $\pm j-14$

264-12-318.92 М. 40.30.004

Изм.	Лист	№ докум.	Подп.	Дата	Лит.	Масса	Масштаб
Разр.	Колбасин	264			И	0,02	1:1
Пров.	Козлова				Лист		Листов 1
Т. контр.							
И. контр.	Дмитриев						
Утв.							

Втулка

бр. 0Ц 4-3
ГОСТ 6511-79

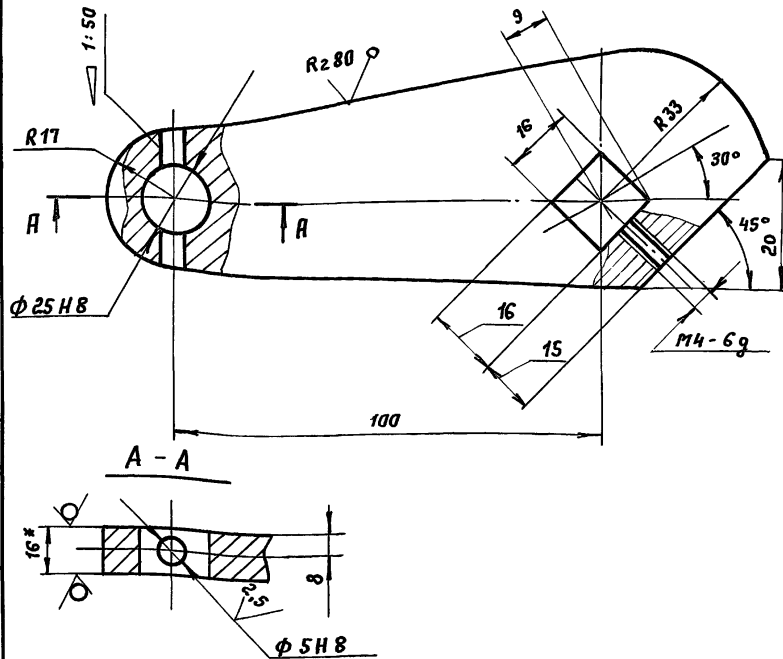
А.О. ЦНИИЭП
им. Б.С. Мезенцева

Формат А4

Изм. № подл. Подп. и дата
Изм. № подл. Подп. и дата
Изм. № подл. Подп. и дата
Изм. № подл. Подп. и дата

500 04 DE W

Rz 20 (✓)



1. Неуказанные предельные отклонения размеров: $H 14$; $h 14$; $\pm j-14$
2 * Размер для справок.

264-12-318.92 М. 40.30.003

Изм.	Лист	№ докум.	Подп.	Дата	Лит.	Масса	Масштаб
Разр.	Колбасин	264			И	0,59	1:1
Пров.	Козлова				Лист		Листов 1
Т. контр.							
И. контр.	Дмитриев						
Утв.							

Рычаг

16 ГОСТ 19903-74
Ст 3 ГОСТ 14637-89

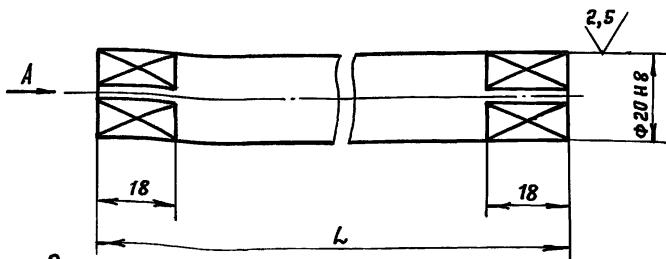
А.О. ЦНИИЭП
им. Б.С. Мезенцева

Формат А4

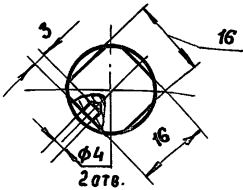
Изм. № подл. Подп. и дата
Изм. № подл. Подп. и дата
Изм. № подл. Подп. и дата
Изм. № подл. Подп. и дата

200 03 DE W

Rz 80 (✓)



Вид А
М 1:1



Обозначение	L	Масса кг
М. 40.30.002	260	0,59
-01	382	0,94

Неуказанные предельные отклонения размеров: $h 14$; $\pm j-14$

264-12-318.92 М. 40.30.002

Изм.	Лист	№ докум.	Подп.	Дата	Лит.	Масса	Масштаб
Разр.	Колбасин	264			И	см. табл.	1:1
Пров.	Козлова				Лист		Листов 1
Т. контр.							
И. контр.	Дмитриев						
Утв.							

Ось

Ст.3 ГОСТ 380-88

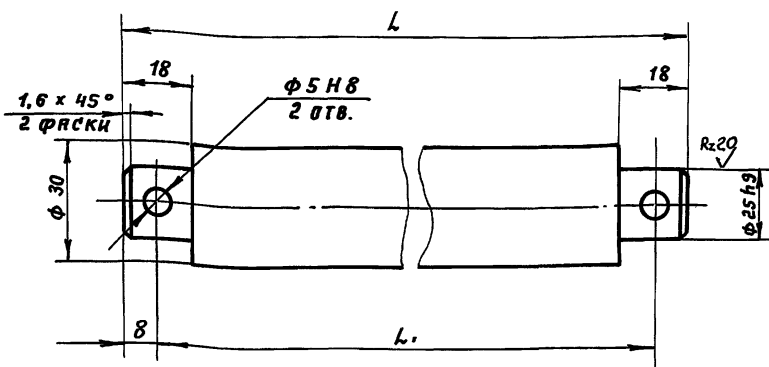
А.О. ЦНИИЭП
им. Б.С. Мезенцева

Формат А4

Изм. № подл. Подп. и дата
Изм. № подл. Подп. и дата
Изм. № подл. Подп. и дата
Изм. № подл. Подп. и дата

100 30 DE W

Rz 80 (✓)



Обозначение	L	L1	Масса кг
М. 40.30.001	256	240	1,38
-01	396	350	1,82

Неуказанные предельные отклонения размеров - $\pm j-14$

264-12-318.92 М. 40.30.001

Изм.	Лист	№ докум.	Подп.	Дата	Лит.	Масса	Масштаб
Разр.	Колбасин	264			И	см. табл.	1:1
Пров.	Козлова				Лист		Листов 1
Т. контр.							
И. контр.	Дмитриев						
Утв.							

Швист

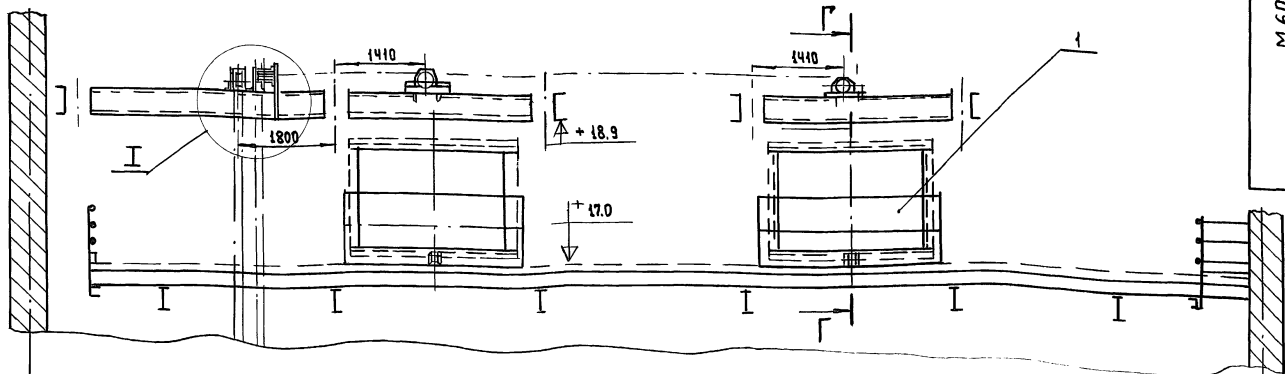
Ст 3 ГОСТ 380-88

А.О. ЦНИИЭП
им. Б.С. Мезенцева

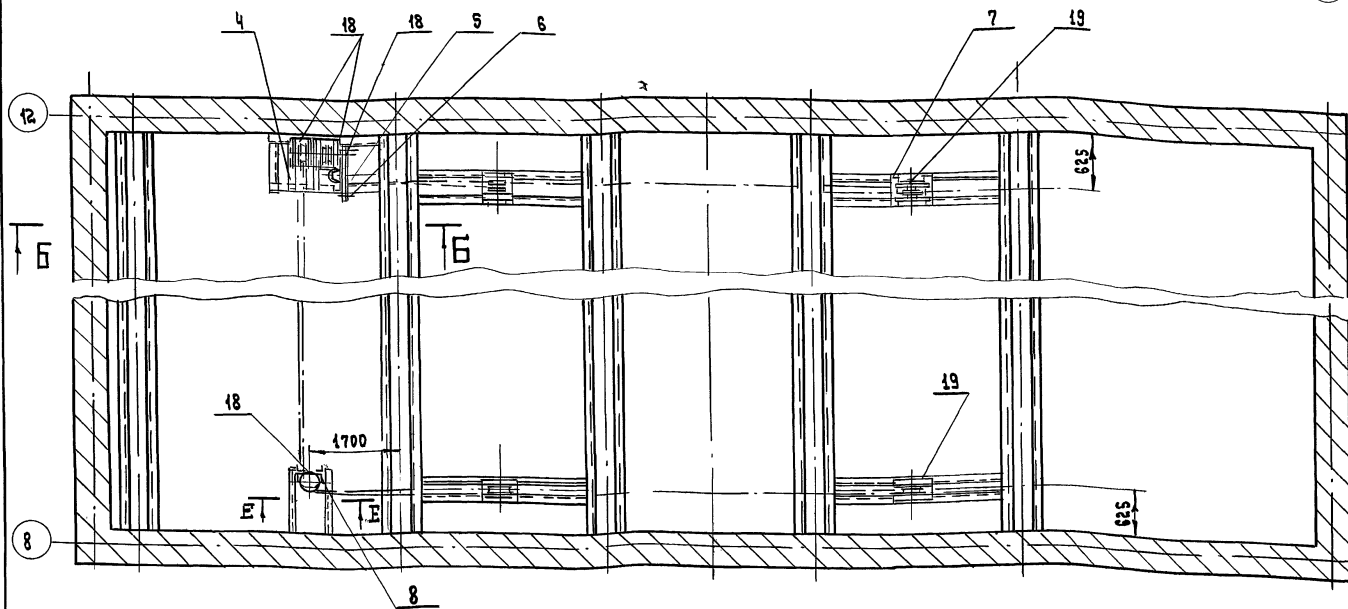
Формат А4

Изм. № подл. Подп. и дата
Изм. № подл. Подп. и дата
Изм. № подл. Подп. и дата
Изм. № подл. Подп. и дата

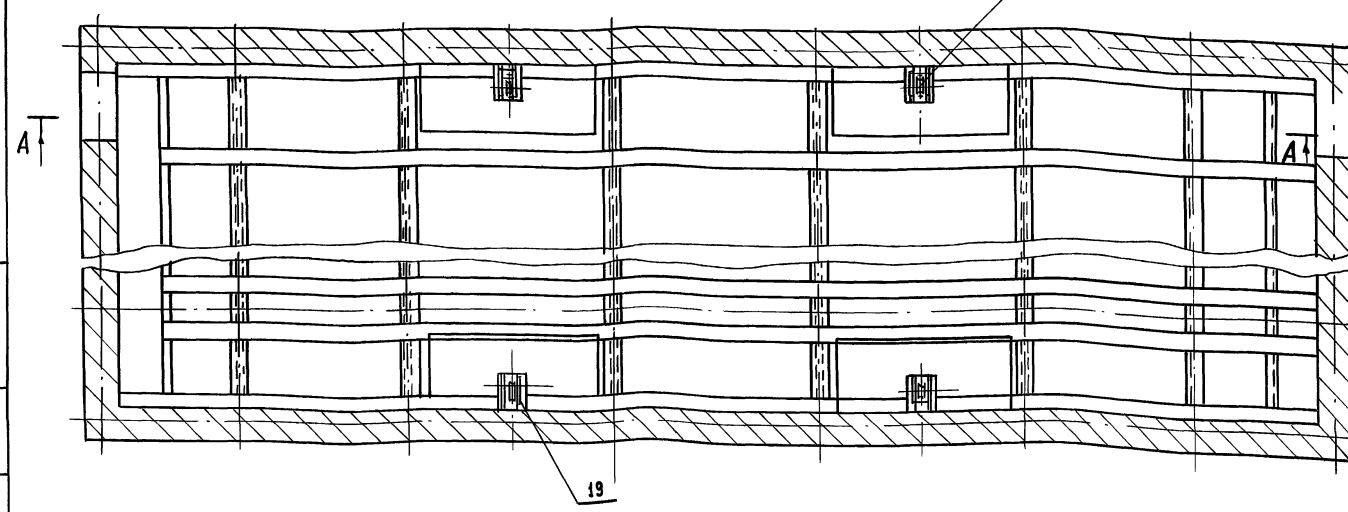
А-А



ПЛАН НА ОТМЕТКЕ 19.8
ШТАНКЕТНЫЕ БАЛКИ



ПЛАН НА ОТМ. 17.7
КОЛОННЫ



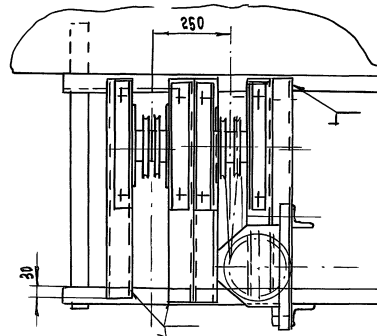
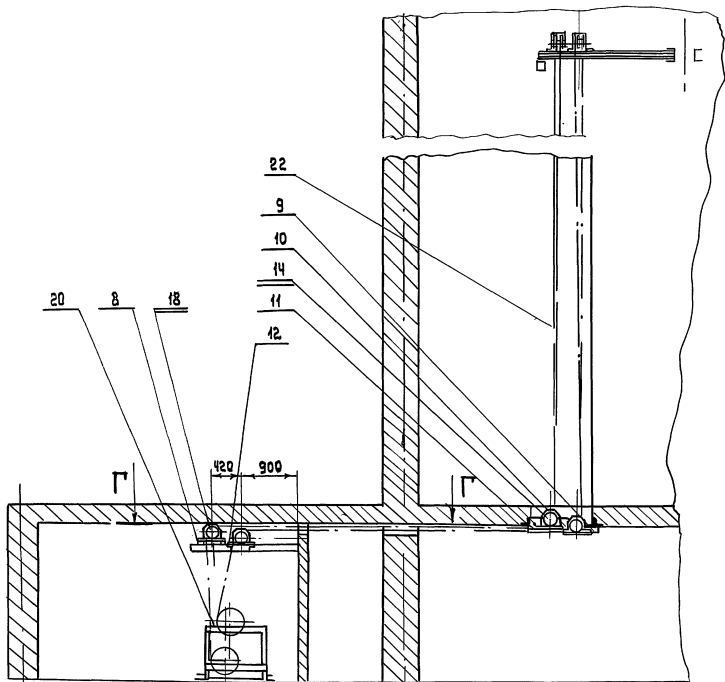
1. Размеры привязки сб.ед к строительным конструкциям уточнить по месту
2. Сварку дет. поз.ч 12 производить по периметру прилегания дет. к стр. конструкциям электродам 9-42 ГОСТ 9487-75. Катет шва принять по наименьшей толщине свариваемых деталей.

254-12-318 92 М.60 СБ				Лит.	Масса	Масшт.
ИЗМ. ЛИСТ	№ ДОКУМ.	ПОДП.	ДАТА	И		1:50
РАЗРАБ.	КОЗЛОВА	М.С.		Люки дымовые		
ПРОВ.	КОЛБАСИН			Сборочный чертеж		
Т. КОНТР.				Лист 1 из 2		
И. КОНТР.	ДМИТРИЕВ			А.О. ЦНИИЭП им. Б.С. Мезенцева		

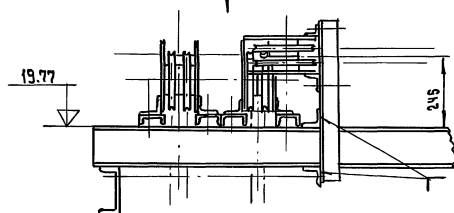
М.60 СБ М.60 СБ М.60 СБ М.60 СБ М.60 СБ М.60 СБ М.60 СБ М.60 СБ М.60 СБ М.60 СБ

Б - Б

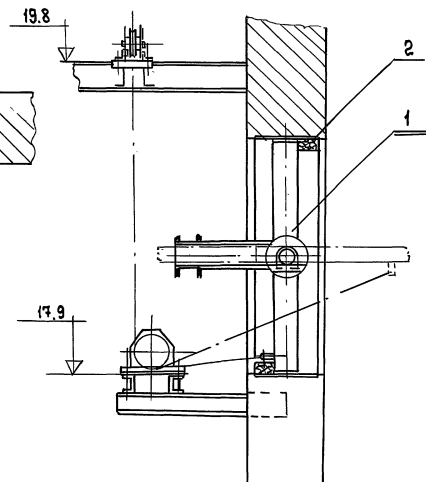
Вид В
М 1:10



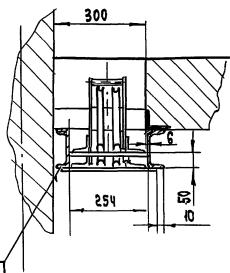
I
М 1:10



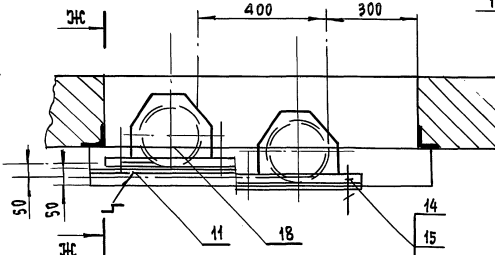
М 1:20



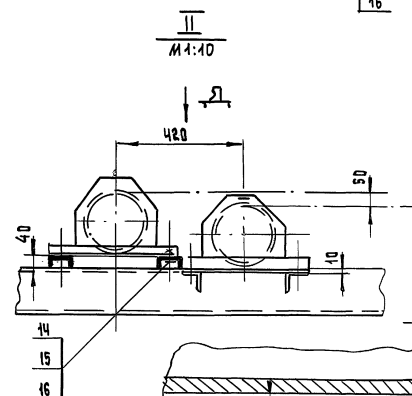
3Ч - 3Ч
М 1:10



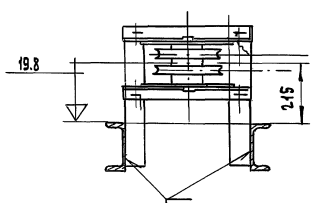
3Ч



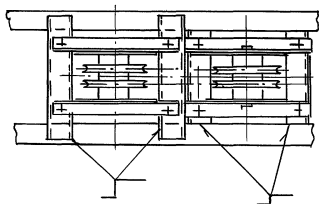
II
М 1:10



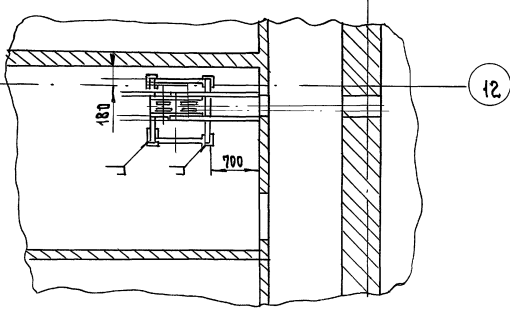
Е - Е АНСТ
М 1:10

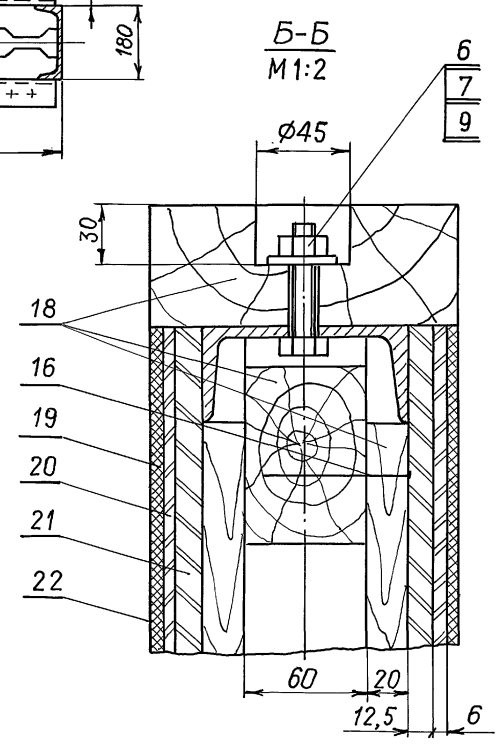
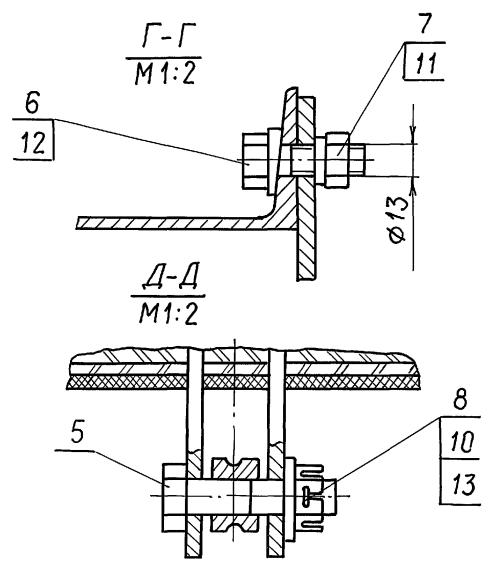
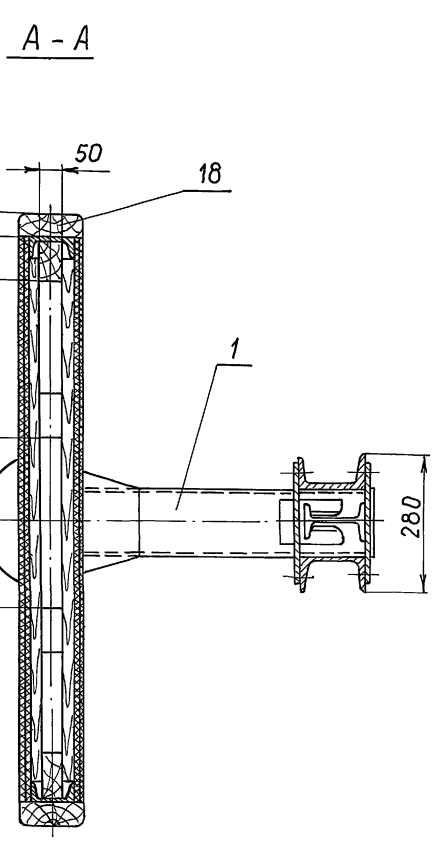
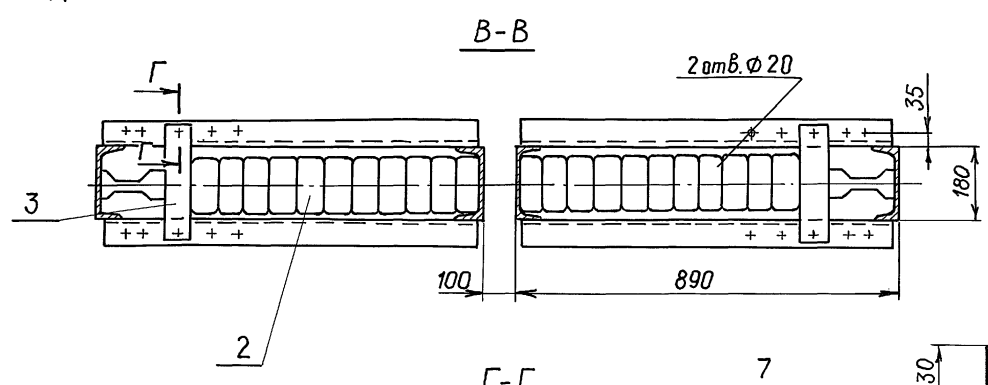
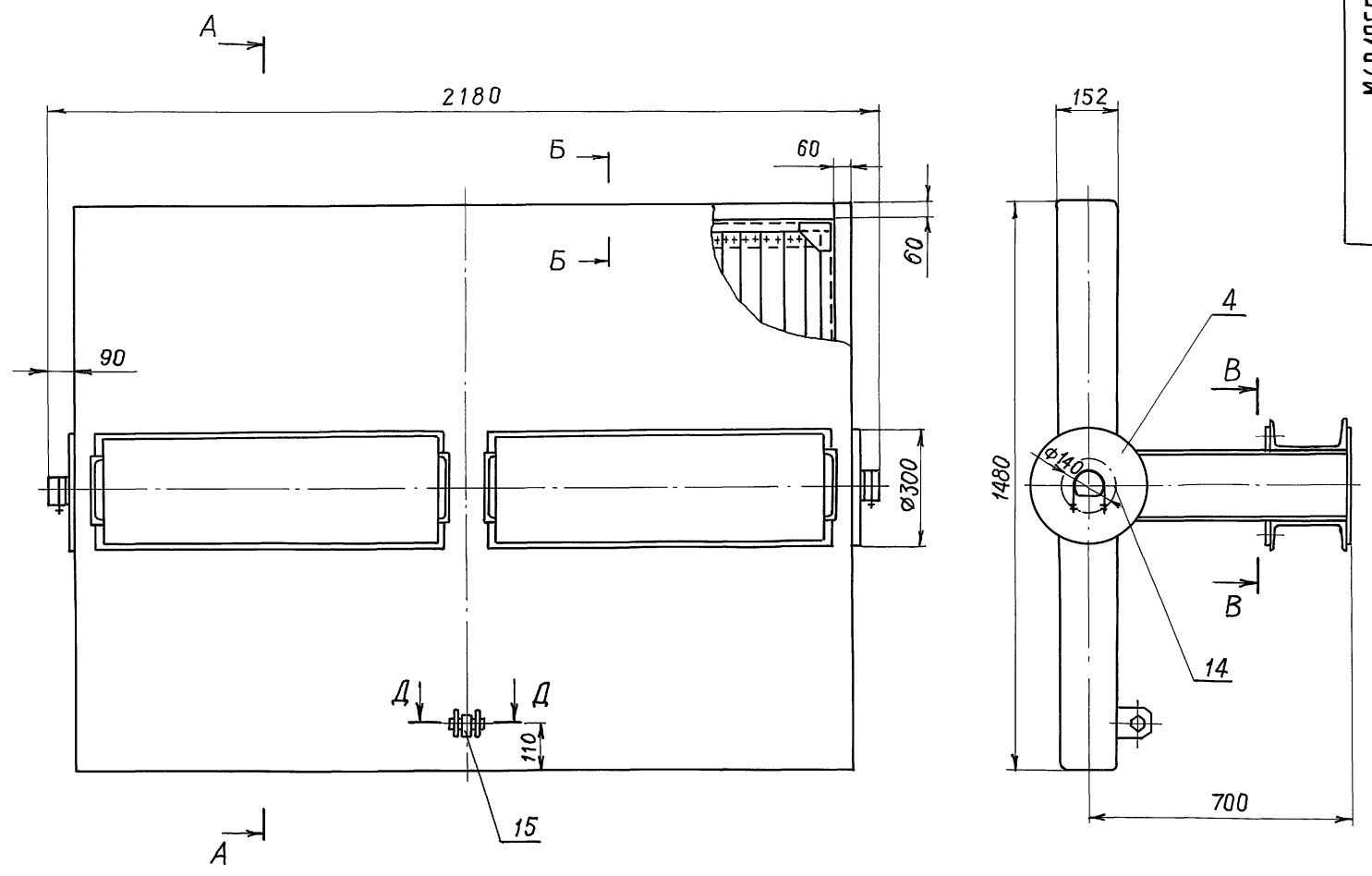


Вид А
М 1:10



Щ





1. Пиломатериалы пропитать методом глубокой пропитки антипиренами.
2. Картон асбестовый (поз.19) можно заменить войлоком пропитанным в глиняном растворе.
3. Размеры для справок, кроме отмеченных *.

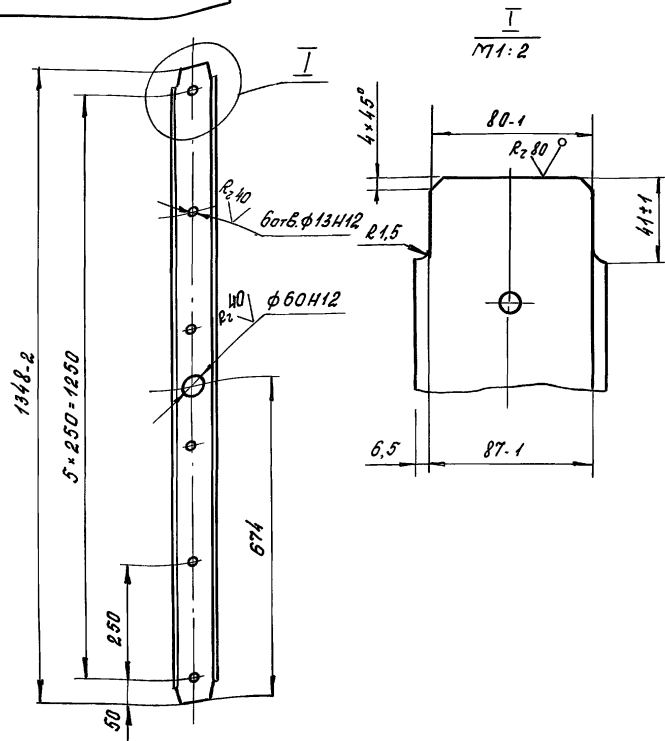
ИЗМ. № ПОДЛ. ПОДАРИТЬ И ДАТА ВЗАМ. ИЛИ № ИЛИ № ПОДАРИТЬ И ДАТА

				264-12-318.92 М. 60.10 СБ		
Изм.	Лист	№ докум.	Подп.	Дата	КЛАПАН	
Разраб.	Козлова	Колбасин			И	855 1:10
Т.контр.					Сборочный чертёж	
Н.контр.	Дмитриев				Лист	Листов 1
Утв.					ЦНИИЭП им. Б.С. Мезенцева	

Альбом 134.2

101.01.09.101

φ(√)

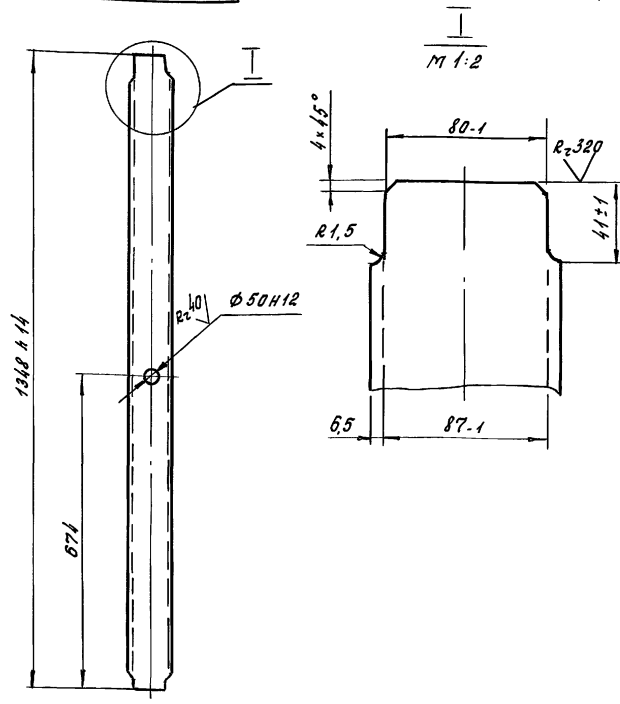


Неуказанные предельные отклонения размеров ±js14

Изм.	Лист	№ докум.	Подп.	Дата	264-12-318.92	М.60.10.101	Лист	Масса	Масшт.
Изм.	Лист	№ докум.	Подп.	Дата					
Изм.	Лист	№ докум.	Подп.	Дата					
Изм.	Лист	№ докум.	Подп.	Дата					
Изм. Лист					Стойка		14	1:10	
Изм. Лист					Швеллер 10 ГОСТ 8240-89	ЦНИИЭП	Ит.Б.С. Мезенцева		
Изм. Лист					Ст 3 ГОСТ 535-88		Формат А4		

101.01.09.102

φ(√)



Неуказанные предельные отклонения размеров ±js14

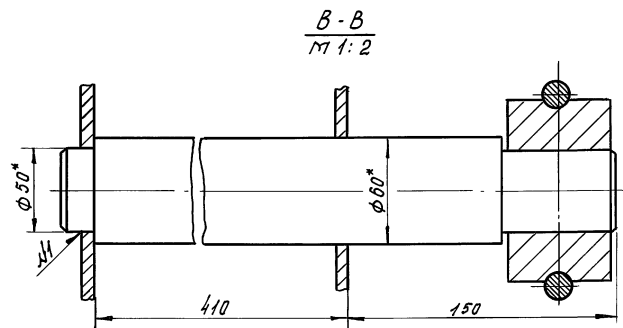
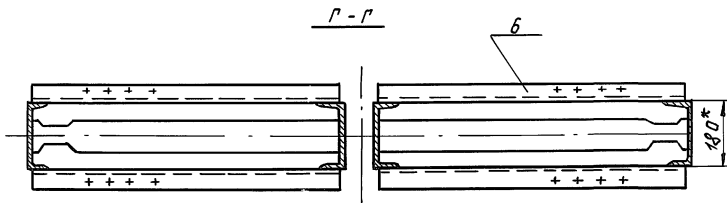
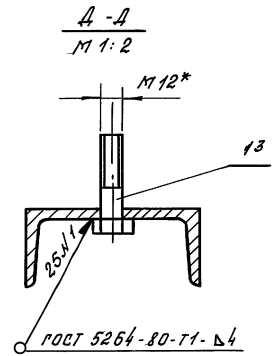
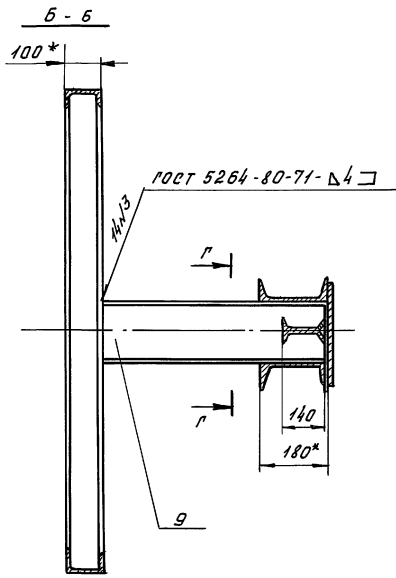
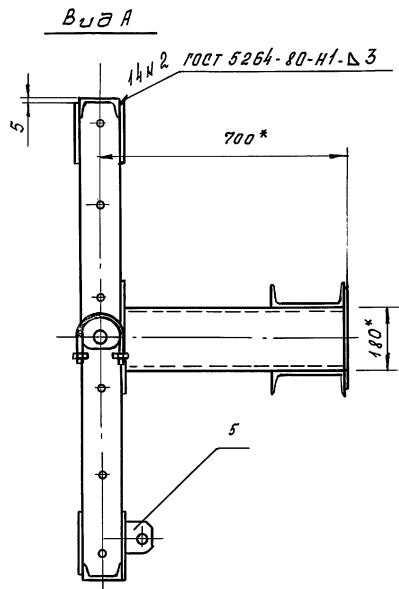
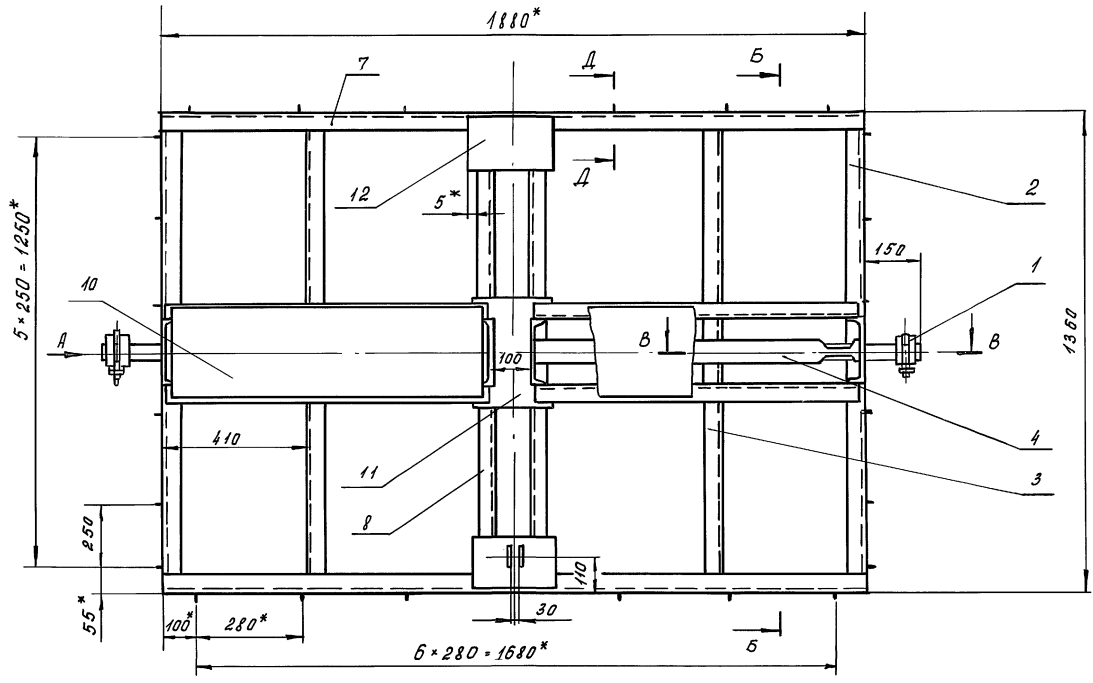
Изм.	Лист	№ докум.	Подп.	Дата	264-12-318.92	М.60.10.102	Лист	Масса	Масшт.
Изм.	Лист	№ докум.	Подп.	Дата					
Изм.	Лист	№ докум.	Подп.	Дата					
Изм.	Лист	№ докум.	Подп.	Дата					
Изм. Лист					Стойка		14	1:10	
Изм. Лист					Швеллер 10 ГОСТ 8240-89	ЦНИИЭП	Ит.Б.С. Мезенцева		
Изм. Лист					Ст 3 ГОСТ 535-88		Формат А4		

Форм. зона	Лист	Обозначение	Наименование	кол.	Примечание
Б4	10	М.60.10.109	Обшивка Лист 4 ГОСТ 19903-74 Ст 3 ГОСТ 14637-89	2	10 кг
Б4	11	М.60.10.110	Косынка Лист 6 ГОСТ 19903-74 Ст 3 ГОСТ 14637-89	2	2,8 кг
Б4	12	М.60.10.111	Косынка Лист 6 ГОСТ 19903-74 Ст 3 ГОСТ 14637-89	4	1,4 кг
Б4	13	М.60.10.112	Консоль Швеллер 18 ГОСТ 8240-89 Ст 3 ГОСТ 535-88 L = 646 h 14	2	11 кг
			Стандартные изделия		
	13		Болт М12 х 50.46.01 ГОСТ 7798-70	24	

Изм.	Лист	№ докум.	Подп.	Дата	264-12-318.92	М.60.10.100	Лист	Масса	Масшт.
Изм.	Лист	№ докум.	Подп.	Дата					
Изм.	Лист	№ докум.	Подп.	Дата					
Изм.	Лист	№ докум.	Подп.	Дата					
Изм. Лист					Каркас		1	2	
Изм. Лист					Швеллер 10 ГОСТ 8240-89	ЦНИИЭП	Ит.Б.С. Мезенцева		
Изм. Лист					Ст 3 ГОСТ 535-88		Формат А4		

Форм. зона	Лист	Обозначение	Наименование	кол.	Примечание
			Документация		
А1		М.60.10.100.06	Сборочный чертёж		
			Сборочные единицы		
А4	1	М.60.10.100.10	Шарнир поворотного клапана	2	
			Детали		
А4	2	М.60.10.101	Стойка	2	
А4	3	М.60.10.102	Стойка	2	
А4	4	М.60.10.103	Переключина	2	
А4	5	М.60.10.104	Планка	2	
А4	6	М.60.10.105	Переключина	4	
А4	7	М.60.10.106	Переключина	2	
Б4	8	М.60.10.107	Стойка Швеллер 10 ГОСТ 8240-89 Ст 3 ГОСТ 535-88 L = 1268 h 14	2	14 кг
Б4	9	М.60.10.108	Консоль Швеллер 18 ГОСТ 8240-89 Ст 3 ГОСТ 535-88 L = 640 h 14	2	11 кг

Изм.	Лист	№ докум.	Подп.	Дата	264-12-318.92	М.60.10.100	Лист	Масса	Масшт.
Изм.	Лист	№ докум.	Подп.	Дата					
Изм.	Лист	№ докум.	Подп.	Дата					
Изм.	Лист	№ докум.	Подп.	Дата					
Изм. Лист					Каркас		1	2	
Изм. Лист					Швеллер 10 ГОСТ 8240-89	ЦНИИЭП	Ит.Б.С. Мезенцева		
Изм. Лист					Ст 3 ГОСТ 535-88		Формат А4		



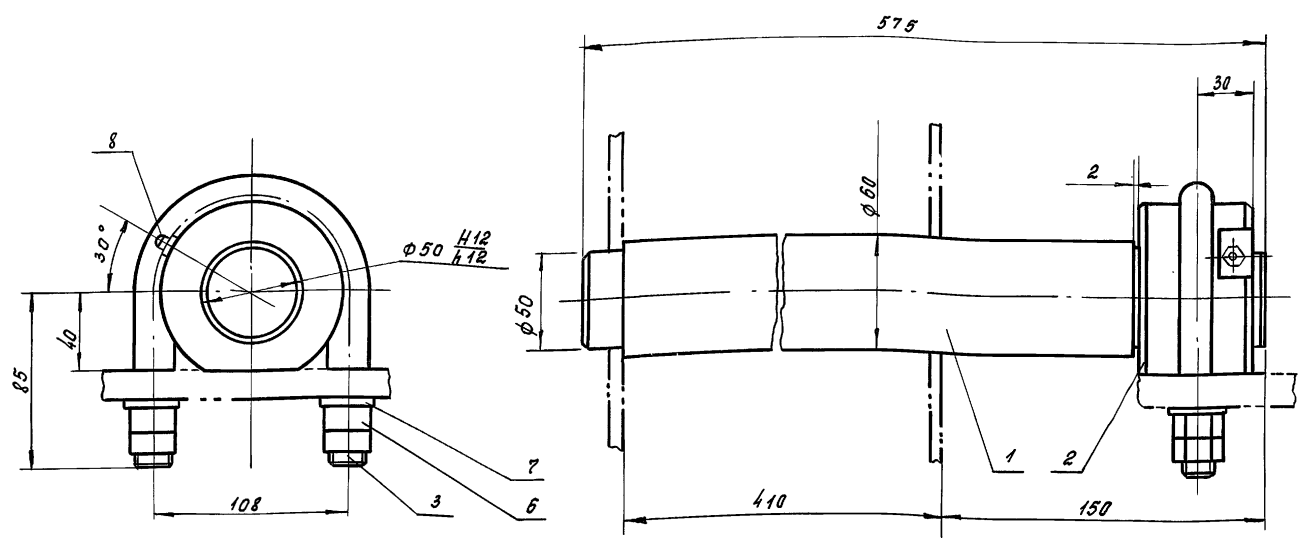
1. Неуказанные предельные отклонения размеров $\pm jS 14$
2. Покрытие: лак Л 177 черный П А ГОСТ 5631-79
3. * Размер для справок

Инв. и подл. Подп. и дата Взам.инв. № Инв. Листов. Подп. и дата

		264-12-318.02		М.60.10.100 СБ	
Изм.	Лист	№ докум.	Подп.	Дата	
Разреш.	Каллово	Мез			
Проб.	Каллово	Мез			
Т.конт.					
И.конт.	Дмитриев				
Утв.					
			Каркас		Листы
			Сборочный чертёж		Масса
					Масшт.
					и 230
					1:10
					Лист
					Листов 7
					ЦНИИЭП
					ит.Б.С.Мезенцева

Альбом 134.2

100 Д1 001 Д1 90 Д1



264-12-318. 92 м.60.10.100.10 СБ			
Изм.	Лист	№ докум.	Подпись
Разр.	Козлова	И.И.	
Провер.	Колбагин	В.В.	
Т. конт.			
И. конт.	Дмитриев	У.У.	
Утв.			
Шарнир поворотного клапана		Лист	Масса
Сборочный чертёж		11	16,2
		Лист	Листов
		1	1
ЦНИИЭП им. Б.С. Мезенцева формат А3			

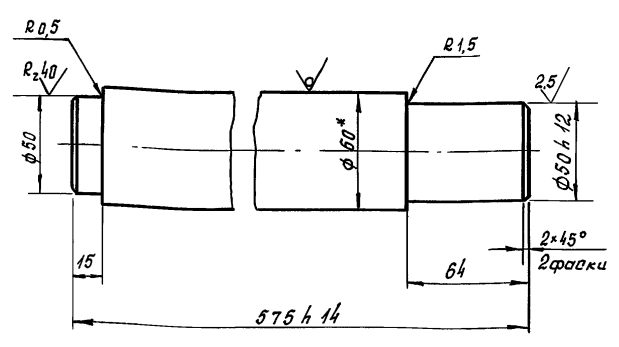
Шиб. Л. год. Подпись и дата. Взам. инв. Шиб. Л. год. Подпись и дата.

Форм. зона	Лист	Обозначение	Наименование	кол.	Примечание
			Документация		
А3		м.60.10.100.СБ	Сборочный чертёж		
			<u>Детали</u>		
А4	1	м.60.10.100.10.001	Ось	1	
А3	2	м.60.10.100.10.002	Подшипник	1	
А4	3	м.60.10.100.10.003	Скоба	1	
			<u>Стандартные изделия</u>		
	6		Гайка М16. 4. 016 ГОСТ 5916-70	4	
	7		Шайба 16. 01. 016 ГОСТ 11371-78	2	
	8		Масленка 1.2. 4.6 ГОСТ 19853-74	1	

Шиб. Л. год. Подпись и дата. Взам. инв. Шиб. Л. год. Подпись и дата.

264-12-318.92 м.60.10.100.10			
Изм.	Лист	№ докум.	Подп.
Разр.	Козлова	И.И.	
Провер.	Колбагин	В.В.	
Т. конт.			
И. конт.	Дмитриев	У.У.	
Утв.			
Шарнир поворотного клапана		Лист	Листов
		11	1
ЦНИИЭП им. Б.С. Мезенцева формат А4			

100 Д1 001 Д1 90 Д1 R2 80/ (✓) (✓)



1. Неуказанные предельные отклонения размеров $\pm js 14$
2. * Размер для справок

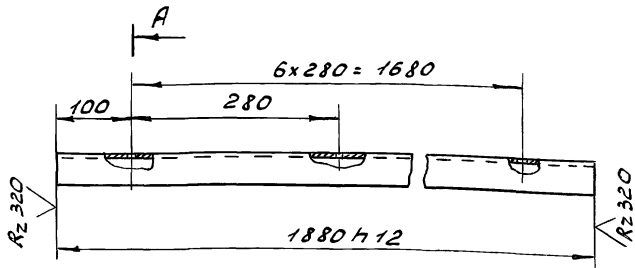
Шиб. Л. год. Подпись и дата. Взам. инв. Шиб. Л. год. Подпись и дата.

264-12-318.92 м.60.10.100.10.001			
Изм.	Лист	№ докум.	Подп.
Разр.	Козлова	И.И.	
Провер.	Колбагин	В.В.	
Т. конт.			
И. конт.	Дмитриев	У.У.	
Утв.			
Ось		Лист	Масса
		11	12,3
		Лист	Листов
		1	1
ЦНИИЭП им. Б.С. Мезенцева формат А4			

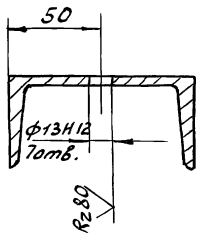
А 1660М 134.2

W 60.10.106

✓(✓)



A-A
M 1:2



Неуказанные предельные отклонения размеров: $\pm \gamma_s 14$

264-12-318.92 М.60.10.106

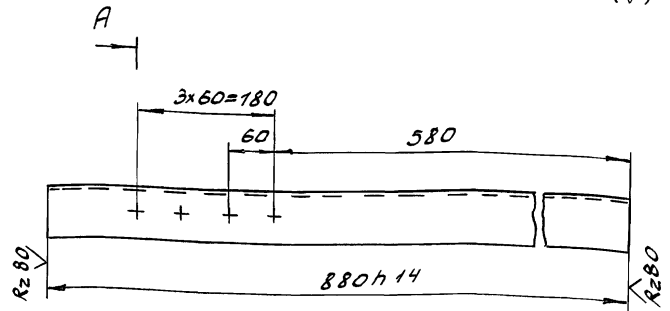
Изм.	Лист	№ докум.	Подп.	Дата	Лист	Масса	Масштаб
Разр.	Козлова	П			4	18	1:5
Проб.	Колбасин	С.В.			Лист	Листов 1	
Т.контр.							
И.контр.	Амтриев	У			ЦНИИЭП		
Чтв.					Швеллер 10 ГОСТ 8270-89 Ст. 3 ГОСТ 535-88		
					им. Б.С. Мезенцева Формат А4		

Переключатель

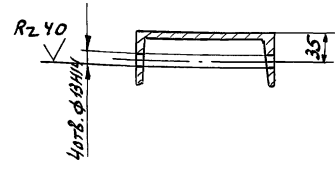
W 60.10.105

94

✓(✓)



A-A
M 1:5



Неуказанные предельные отклонения размеров: $\pm \gamma_s 14$

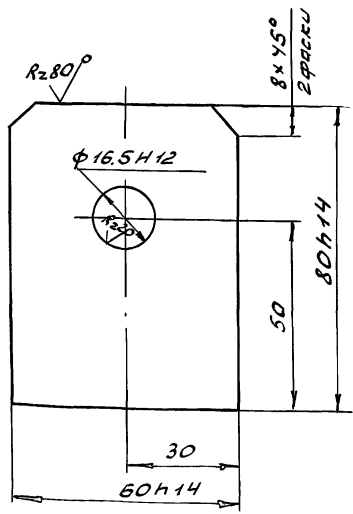
264-12-318.92 М.60.10.105

Изм.	Лист	№ докум.	Подп.	Дата	Лист	Масса	Масштаб
Разр.	Козлова	П			4	15	1:5
Проб.	Колбасин	С.В.			Лист	Листов 1	
Т.контр.							
И.контр.	Амтриев	У			ЦНИИЭП		
Чтв.					Швеллер 18 ГОСТ 8270-89 Ст. 3 ГОСТ 535-88		
					им. Б.С. Мезенцева Формат А4		

Переключатель

W 60.10.104

✓(✓)



Неуказанные предельные отклонения размеров: $\pm \gamma_s 14$

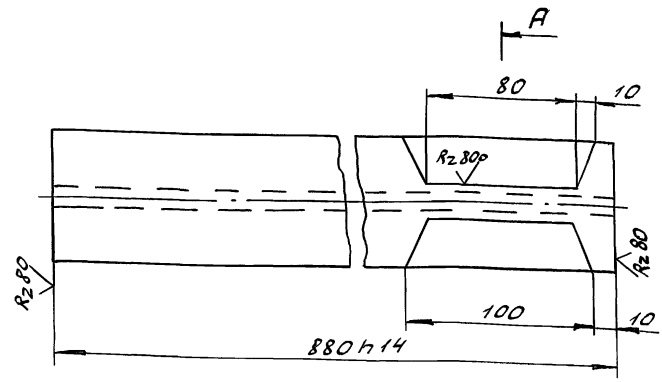
264-12-318.92 М.60.10.104

Изм.	Лист	№ докум.	Подп.	Дата	Лист	Масса	Масштаб
Разр.	Козлова	П			4	0,3	1:1
Проб.	Колбасин	С.В.			Лист	Листов 1	
Т.контр.							
И.контр.	Амтриев	У			ЦНИИЭП		
Чтв.					Лист 8 ГОСТ 19903-74 Ст. 3 ГОСТ 14637-89		
					им. Б.С. Мезенцева Формат А4		

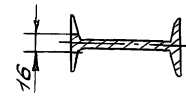
ПЛИНКА

W 60.10.103

✓(✓)



A-A
M 1:5



Неуказанные предельные отклонения размеров: $\pm \gamma_s 14$

264-12-318.92 М.60.10.103

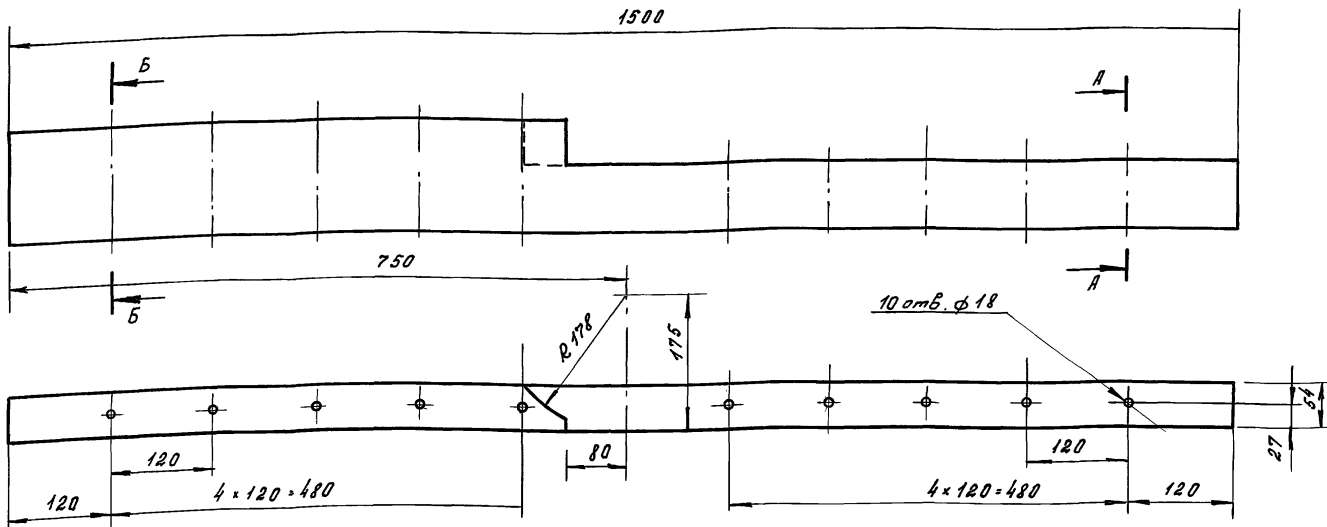
Изм.	Лист	№ докум.	Подп.	Дата	Лист	Масса	Масштаб
Разр.	Козлова	П			4	12,7	1:2
Проб.	Колбасин	С.В.			Лист	Листов 1	
Т.контр.							
И.контр.	Амтриев	У			ЦНИИЭП		
Чтв.					Двутавр 14 ГОСТ 8239-89 Ст. 3 ГОСТ 535-88		
					им. Б.С. Мезенцева Формат А4		

Переключатель

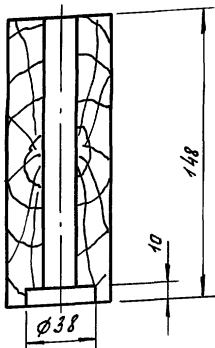
Альбом 134.2

10002'09'W

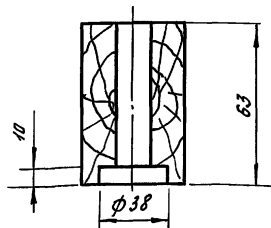
М.60.20.001- изобретено
М.60.20.001.01- зеркальное отражение



Б-Б
М1:2



А-А
М1:2



				264-12-318.92	М.60.20.001
Изм.	Лист	№ докум.	Подп.	Дата	Лист
Разраб.	Козлова	И.В.			Масса
Провер.	Калбаев	С.М.			1:5
Т.конт.					Лист
И.конт.	Дмитриев	И.В.			Листов
Утв.					1
				Планка	
				ГОСТ 8486-86	
				ЦНИИЭП	
				им. Б.С. Мезенцева	
				сортат АЗ	

Имб. и подл. Подп. и дата Изобретено И.В. Дмитриев Подп. и дата

Форм. зона	Поз.	Обозначение	Наименование	кол.	Примечание
			Гвозди ГОСТ 4034-63		
	11		2x30	0,8 кг	
	12		2x40	0,8 кг	
			Материалы		
	13		Лист 0,7 ГОСТ 1990-74 С-3 ГОСТ 16523-89	20 м ²	11 кг
	14		Ткань осветовая марка АТ-1		
	15		ГОСТ 6102-78 Пластмасса 14x50 Резина морозостойкая мягкая	2,0 м ²	2 кг
			ГОСТ 7338-77	88 м ²	

Имб. и подл. Подп. и дата Изобретено И.В. Дмитриев Подп. и дата

264-12-318.92 М.60.20 Лист 2

Форм. зона	Поз.	Обозначение	Наименование	кол.	Примечание
			Документация		
А2		М.60.20.005	Сборочный чертеж		
			Детали		
А3	1	М.60.20.001	Планка	1	
	2	- 01	Планка	1	
А3	3	М.60.20.002	Планка	2	
А4	4	М.60.20.003	Подставка	2	
			Стандартные изделия		
			Болты ГОСТ 7798-70		
	6	М16x65. 46.016		16	
	7	М16x80. 46.016		20	
	8	М16x160. 46.016		20	
	9	Гайка М16. 5.016			
		ГОСТ 5915-70		56	
	10	Шайба 16.01.016			
		ГОСТ 11371-78		56	

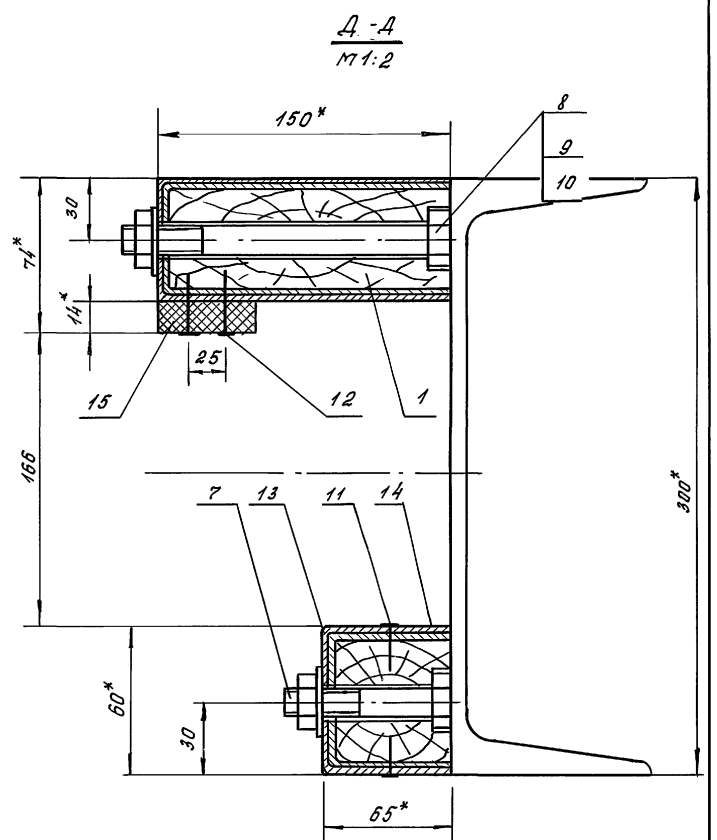
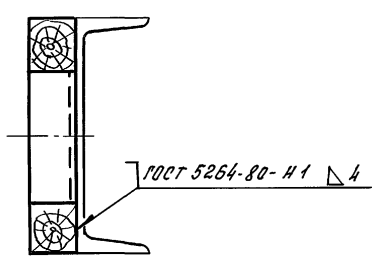
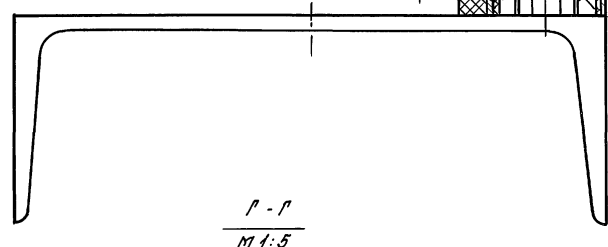
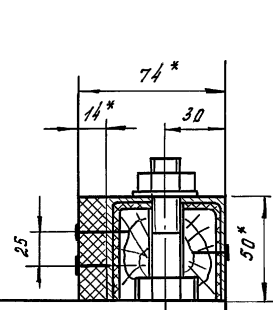
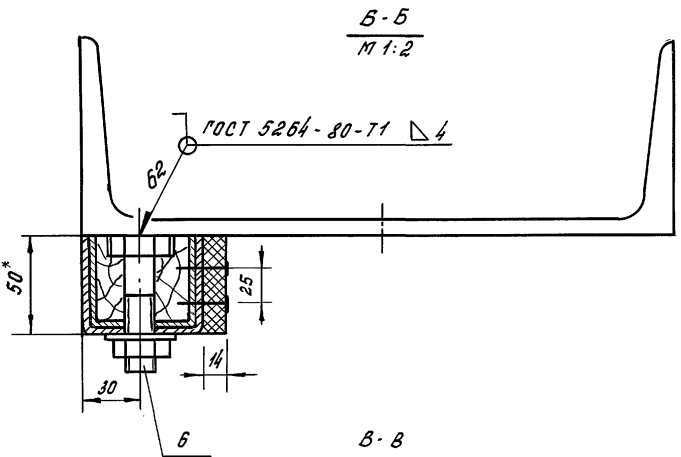
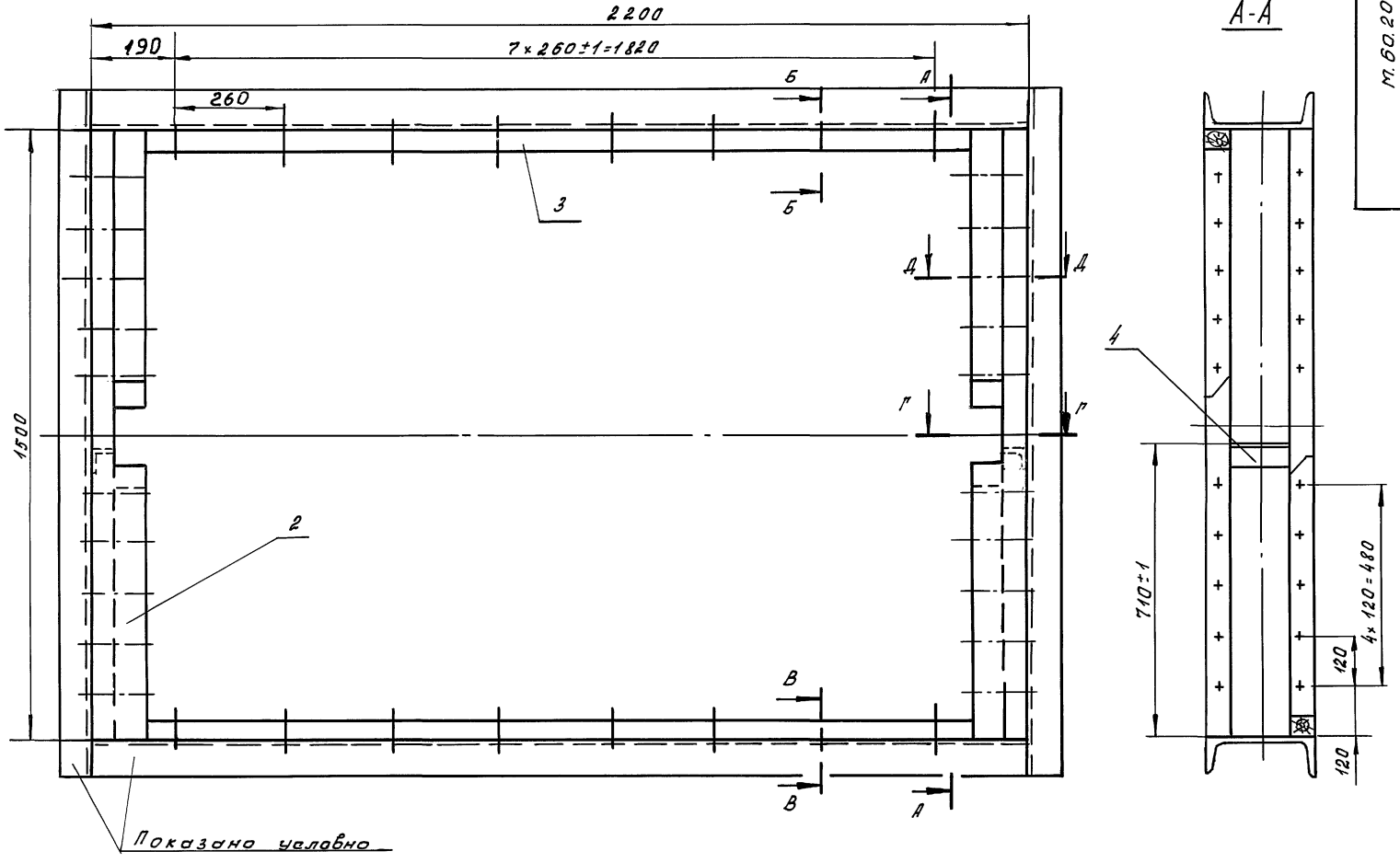
Имб. и подл. Подп. и дата Изобретено И.В. Дмитриев Подп. и дата

				264-12-318.92	М.60.20
Изм.	Лист	№ докум.	Подп.	Дата	Лист
Разраб.	Козлова	И.В.			1
Провер.	Калбаев	С.М.			2
Т.конт.					
И.конт.	Дмитриев	И.В.			
Утв.					
				Окантовка	
				ЦНИИЭП	
				им. Б.С. Мезенцева	

26414-16 21

Альбом 134.2

М.60.20 СБ



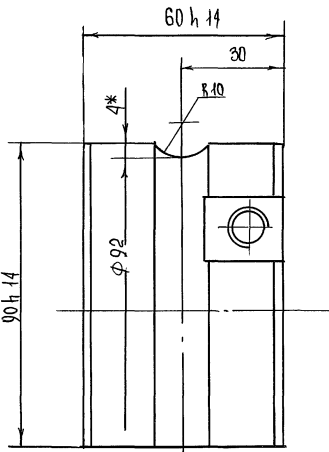
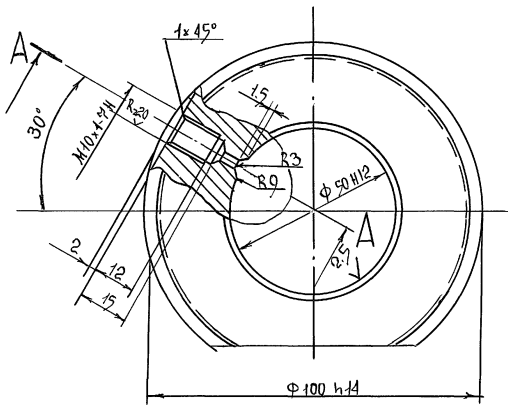
- 1. Пиломатериалы пропитать методом глубокой пропитки антипиренами.
- 2. *Размеры для оправок.

				264-12-318.92	М.60.20 СБ
Изм	Лист	№ докум.	Подп.	Дата	Лист
Разраб.	Козлова	Козлова	Козлова		43,5
Проб.	Козлова	Козлова	Козлова		1:10
Т.конт.					Лист
И.конт.	Дмитриев				Листов 1
Утв.					ЦНИИЭП
					ит. Б.С. Мезенцева
					таблетка №2

Альбом 13 ч. 2

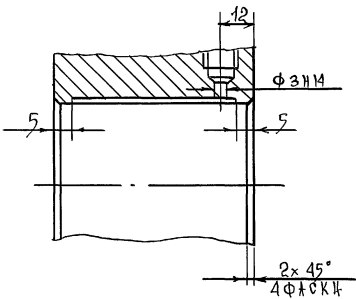
M.60.10.100.02

Rz 40
√(V)



A-A повернуто

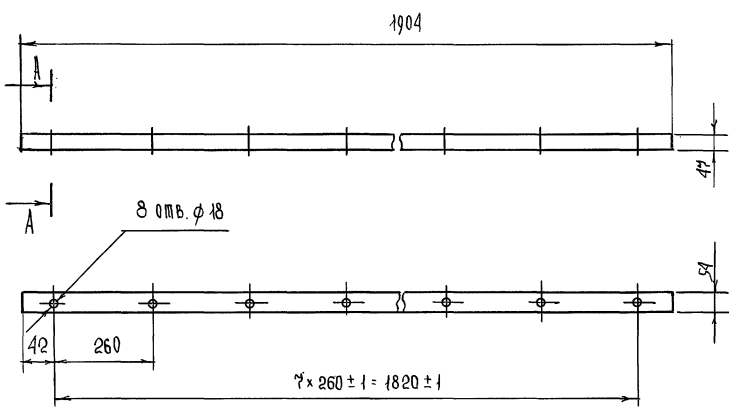
- 1 Неуказанные предельные отклонения размеров: $\pm 0.5/14$
- 2 Размер для справок



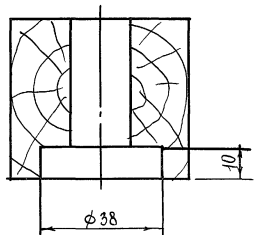
				264-12-318.92		М60.10.100.02	
Изм.	Лист	Масса	Масштаб	ПОДШИПНИК			
И	1	2,4	1:1				
Исполн.				Листов			
И.контр.				ЦНИИЭП			
И.мб.				И.м. Б.С. Мезенцева			
				ГОСТ 4412-85			
				ФОРМАТ А3			

И.м.б. ПОДП. И.А.П.И. В.М.М.И.И.И. ПОДП. И.А.П.И.И.

M.60.20.002



A-A
M 1:1



				264-12-318.92		М60.20.002	
Изм.	Лист	Масса	Масштаб	П Л А Н К А			
И	1	3,1	1:10				
Исполн.				Листов			
И.контр.				ЦНИИЭП			
И.мб.				И.м. Б.С. Мезенцева			
				ГОСТ 8486-86			
				ФОРМАТ А3			

И.м.б. ПОДП. И.А.П.И. В.М.М.И.И.И. ПОДП. И.А.П.И.И.

Альбом 13 ч. 2

ФОРМАТ ЗОНА ПОЗ. ОБОЗНАЧЕНИЕ НАИМЕНОВАНИЕ КОЛ. ПРИМЕЧАНИЕ

ФОРМАТ	ЗОНА	ПОЗ.	ОБОЗНАЧЕНИЕ	НАИМЕНОВАНИЕ	КОЛ.	ПРИМЕЧАНИЕ
				<u>МАТЕРИАЛЫ</u>		
		9		Уголок Б-40x40x4 ГОСТ 8509-86 ст.3 ГОСТ 585-88	150 кг	
		10		Уголок Б-63x63x6 ГОСТ 8509-86 ст.3 ГОСТ 535-88	80 кг	
		4		Асбозурит марки 600 ту 130-63	1,9 м ³ 1150 кг	
		12		Асбестовая ткань АТ-1 ГОСТ 6402-67	8,4 м ² 8 кг	
		13		Асбестовое волокно ту МХП 323Н	0,3 м ³ 60 кг	
<p>ИЗМ. ЛИСТ № ДОКУМ. ПОДП. ДАТА 264-12-318. 02 М.71 Лист 2</p>						

ФОРМАТ А4

ФОРМАТ ЗОНА ПОЗ. ОБОЗНАЧЕНИЕ НАИМЕНОВАНИЕ КОЛ. ПРИМЕЧАНИЕ

ФОРМАТ	ЗОНА	ПОЗ.	ОБОЗНАЧЕНИЕ	НАИМЕНОВАНИЕ	КОЛ.	ПРИМЕЧАНИЕ
				<u>ДОКУМЕНТАЦИЯ</u>		
		А2	М.71 СБ	СБОРОЧНЫЙ ЧЕРТЕЖ		
				<u>ДЕТАЛИ</u>		
		Б4 1	М.71.001	Стойка сосна ГОСТ 8486-86 30x180x6200	1	30 кг
		Б4 2	М.71.002	Стойка сосна ГОСТ 8486-86 40x50x6200	1	8 кг
		А4 3	М.71.003	Амортизатор	1	
				<u>СТАНДАРТНЫЕ ИЗДЕЛИЯ</u>		
		4		Болт М10x40.46.01		
				ГОСТ 7798-70	6	
		5		Гайка М10.5.01		
				ГОСТ 5945-70	16	
		6		Винт М10x60.46.01		
				ГОСТ 17475-80	10	
		7		Шурцп 2x60.46.01		
				ГОСТ 11473-75	10	
		8		Гвозди 2x50		
				ГОСТ 4028-63	3,5 кг	
<p>ИЗМ. ЛИСТ № ДОКУМ. ПОДП. ДАТА 264-12-318. 02 М.71</p> <p>РАЗРАБ. КОЛБАСИН КОЗЛОВА И. КОНТР. АМИТРИЕВ</p> <p>ОГРАЖДЕНИЕ</p> <p>Лист 1 2 А.О. ЦНИИЭП им. Б.С. Мезенцева</p>						

ФОРМАТ А4

ФОРМАТ ЗОНА ПОЗ. ОБОЗНАЧЕНИЕ НАИМЕНОВАНИЕ КОЛ. ПРИМЕЧАНИЕ

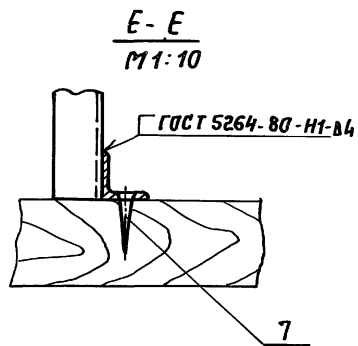
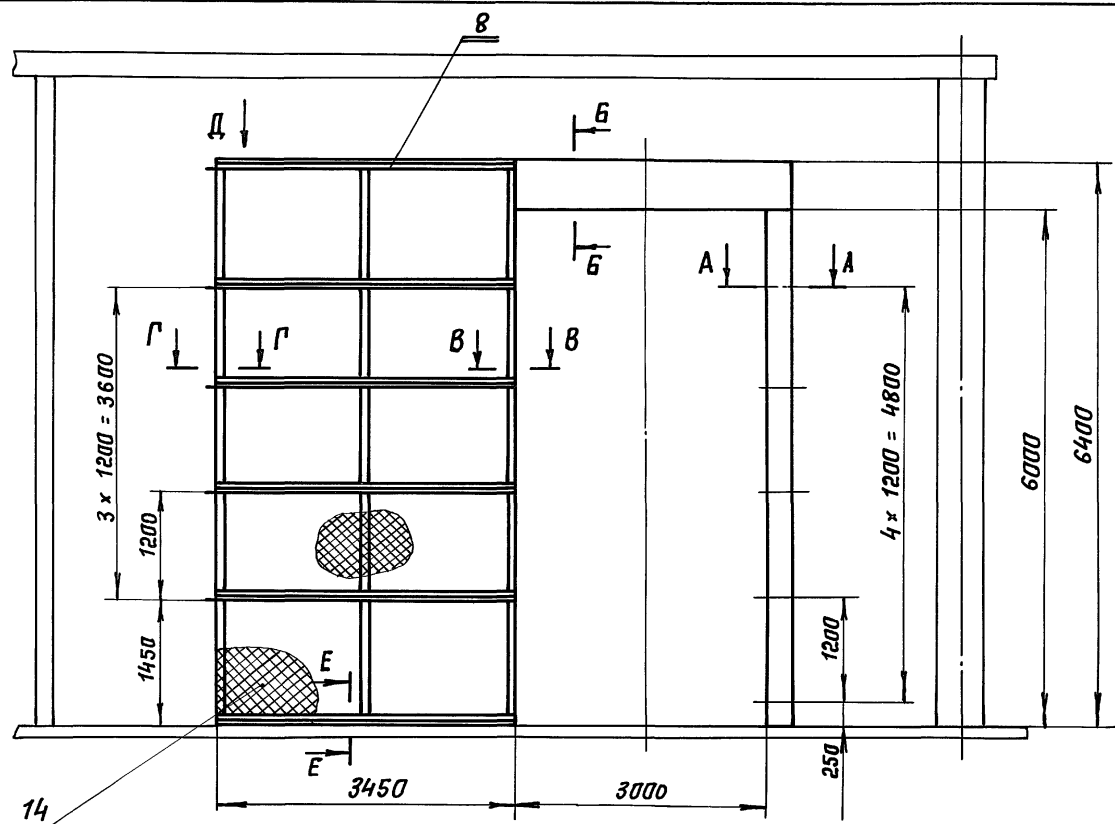
ФОРМАТ	ЗОНА	ПОЗ.	ОБОЗНАЧЕНИЕ	НАИМЕНОВАНИЕ	КОЛ.	ПРИМЕЧАНИЕ
				<u>ДОКУМЕНТАЦИЯ</u>		
			М.74 СБ	СБОРОЧНЫЙ ЧЕРТЕЖ		
				<u>ДЕТАЛИ</u>		
		1	М.74.001	Диск	1	
		2	М.74.002	Ось	1	
				<u>СТАНДАРТНЫЕ ИЗДЕЛИЯ</u>		
		3		Гайка М12.4.01 ГОСТ 5946-70	1	
		4		Подшипник 80202 ГОСТ 7242-81		
<p>ИЗМ. ЛИСТ № ДОКУМ. ПОДП. ДАТА 264-12-318. 02 М.74</p> <p>РАЗРАБ. КОЛБАСИН КОЗЛОВА И. КОНТР. АМИТРИЕВ</p> <p>Ролик 60 мм</p> <p>Лист 1 А.О. ЦНИИЭП им. Б.С. Мезенцева</p>						

ФОРМАТ А4

ФОРМАТ ЗОНА ПОЗ. ОБОЗНАЧЕНИЕ НАИМЕНОВАНИЕ КОЛ. ПРИМЕЧАНИЕ

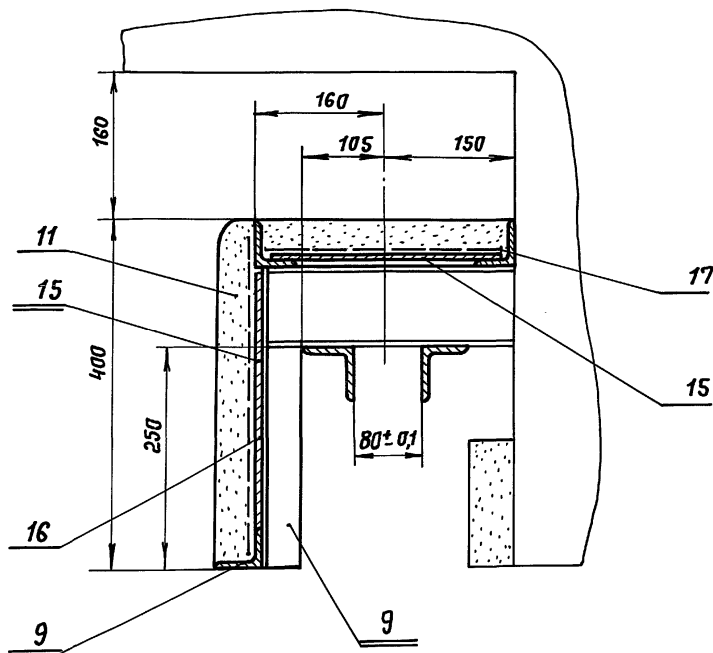
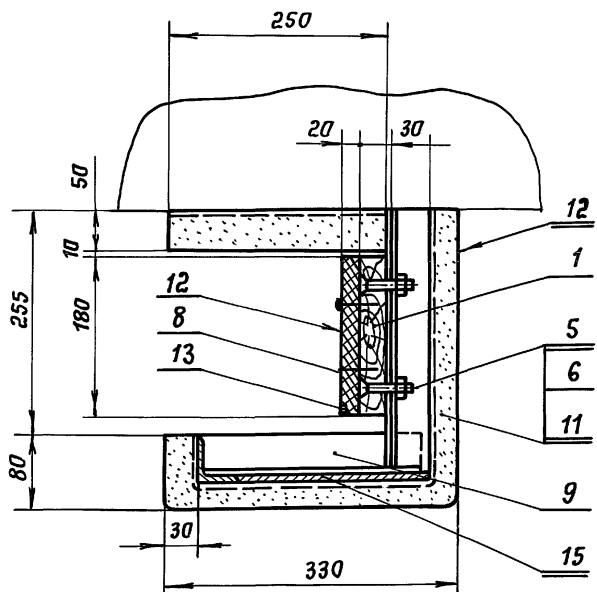
ФОРМАТ	ЗОНА	ПОЗ.	ОБОЗНАЧЕНИЕ	НАИМЕНОВАНИЕ	КОЛ.	ПРИМЕЧАНИЕ
				<u>ДОКУМЕНТАЦИЯ</u>		
		22	М.70 СБ	СБОРОЧНЫЙ ЧЕРТЕЖ		
				<u>СБОРОЧНЫЕ ЕДИНИЦЫ</u>		
		11 1	М.71	ОГРАЖДЕНИЕ	1	
		11 2	М.72	Полотно	1	
		11 3	М.73	ЛЕБЕДКА ПРОТИВОПОЖАРНОЙ ДВЕРИ	1	
		11 4	М.74	Ролик 60 мм	3	
				<u>ДЕТАЛИ</u>		
		Б4 5	М.70.001	Шпилька Проволка 6 ГОСТ 3282-74 L=25 H4	3	0,086 кг
		Б4 6	М.70.002	НА КЛАДКА		
				Лист 6 ГОСТ 19903-74 ст.3 ГОСТ 14637-89 80x60 H44	1	0,25 кг
				<u>МАТЕРИАЛЫ</u>		
		7		КАНАТ 3.8-ГЛ.В-СС-Н-180 ГОСТ 3070-74	18 м	
<p>ИЗМ. ЛИСТ № ДОКУМ. ПОДП. ДАТА 264-12-318. 02 М.70</p> <p>РАЗРАБ. КОЛБАСИН КОЗЛОВА И. КОНТР. АМИТРИЕВ</p> <p>Дверь противопожарная</p> <p>Лист 1 А.О. ЦНИИЭП им. Б.С. Мезенцева</p>						

ФОРМАТ А4



A-A
M1:5

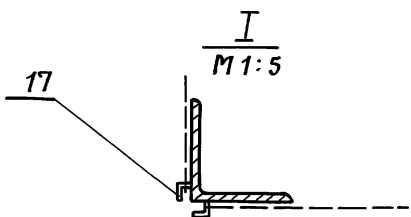
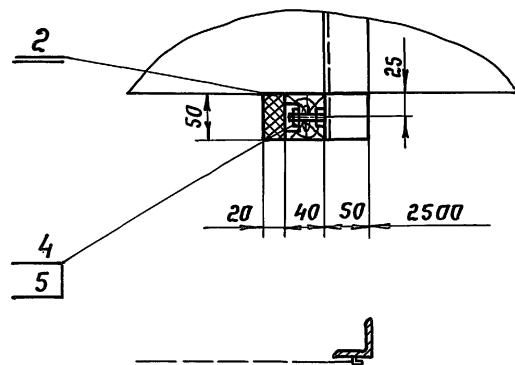
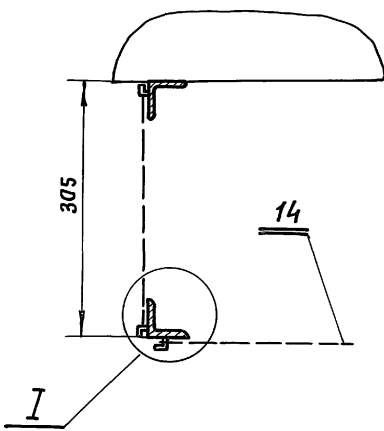
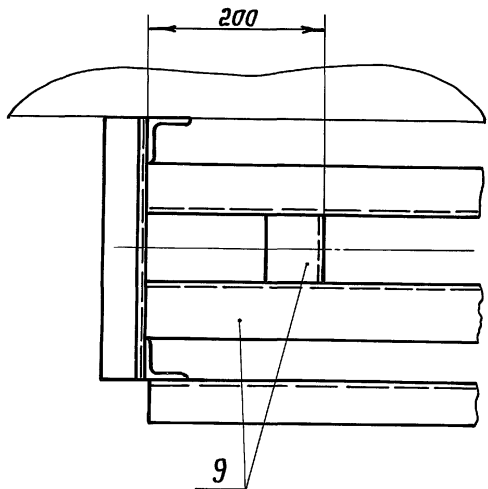
B-B
M1:5



Вид Д

Г-Г
M1:5

B-B
M1:5



1. Нанесение огнезащитной изоляции см. М.Т.У.

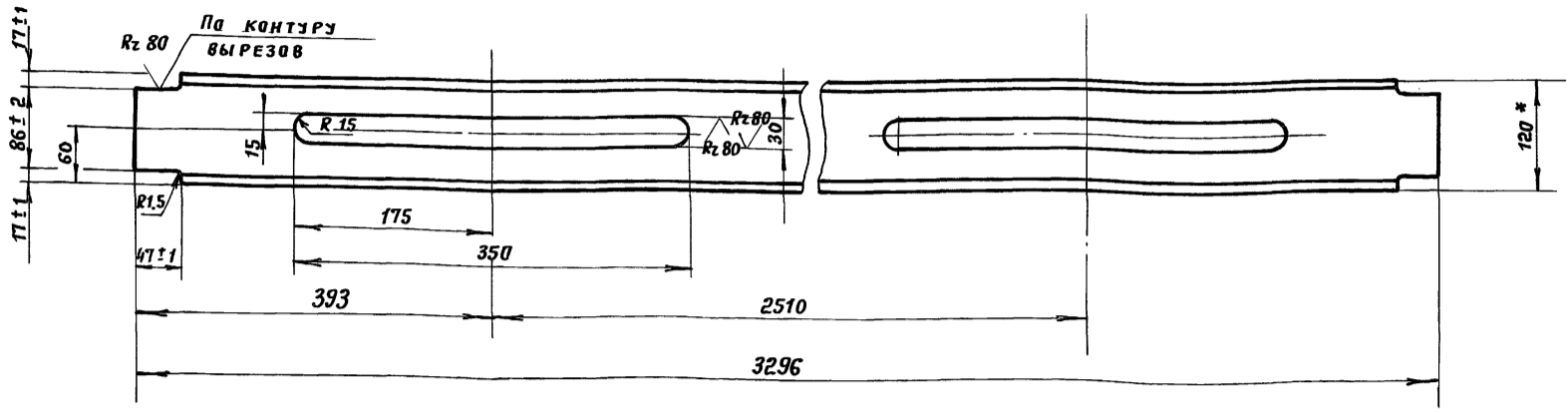
Име. № подл. Подп. и дата. Взам. инв. №. Инв. № докум. Подп. и дата.

				264-12-318.92	М.71.СБ
Изм.	Лист	№ докум.	Подп.	Дата	Лит
Разраб	Калбасин	Елоз			И
Пров	Козлова	К			1000
Т. контр.					1:5
И. контр.	Дмитриев				Лист
Утв.					Листов 1
					А.О.ЦНИИЭП
					им. Б.С. Мезенцева

✓(✓)

Альбом 134.2

М.72.102



1. Неуказанные предельные отклонения размеров: охватывающих - по H14; охватываемых - по h14; прочих $\pm js 14/2$.
- 2.* РАЗМЕР для справок.

Изм. № подл. Подп. и дата. Взам. инв. № докум. Подп. и дата.

				264-12-318.92		М.72.102		
Изм.	Лист	№ докум.	Подп.	Дата	ПЕРЕКЛАДИНА	Лит.	Масса	Масштаб
		Рязрв.	Козлова	И.К.		И	34,3	1:5
		Пров.	Козлова			Лист	Листов 1	
И. контр.					ШВЕЛЕР	12 ГОСТ 8240-89	А.П. ЦНИИЭП	
И. контр.	ДМИТРИЕВ				УТВ.	СТЗ ГОСТ 535-88	ИМ. Б.С. МЕЗЕНЦЕВА	

Формат А3

Формат	Знак	Поз.	Обозначение	Наименование	Кол.	Примечание
		7		Гайка М 12.5.01 ГОСТ 5915-70	152	
		8		Гайка М 20.5.01 ГОСТ 5918-73	1	
		9		Шплинт 5×32-001 ГОСТ 397-79	1	
		10		Гвозди 2×50 ГОСТ 4028-63	25 кг	
МАТЕРИАЛЫ						
		11		Асбозурит марки 600 ТУ 130-63	1,7 м ³	1000 кг
		12		Асбестовая ткань АТ-1 ГОСТ 6102-78	46 м ²	70 кг
		13		Асбестовое волокно ТУ МХП 323 Н	6,3 м ²	25 кг
		14		Миткаль АРТ. 4150 ГОСТ 9858-75	50 м ²	25 кг

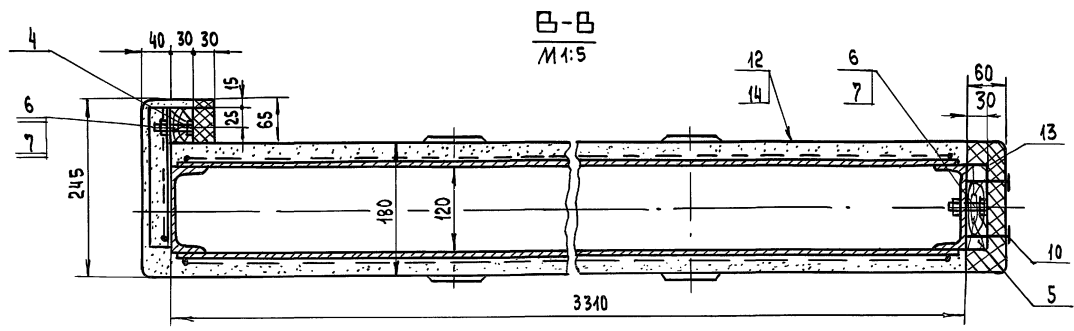
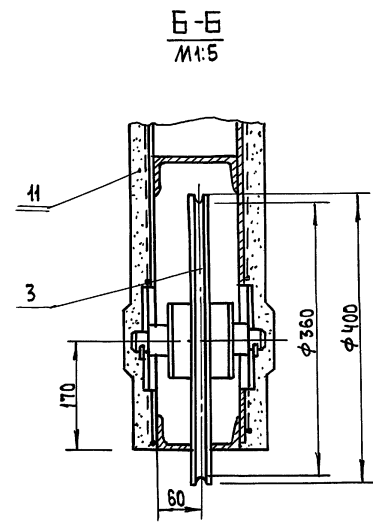
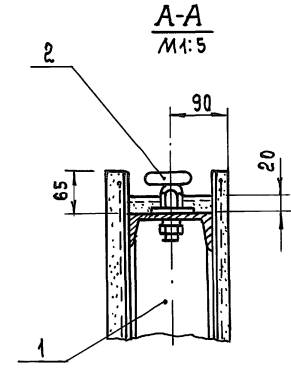
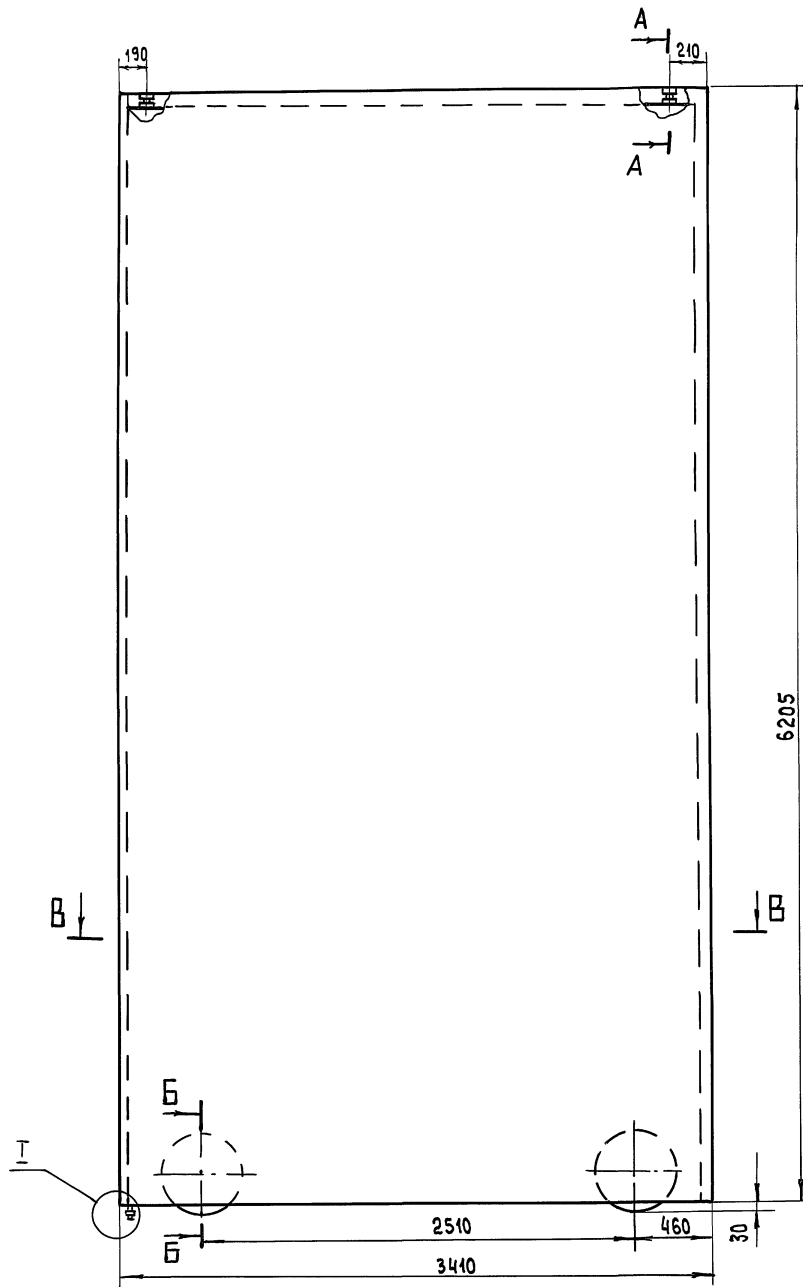
Изм. № подл. Подп. и дата. Взам. инв. № докум. Подп. и дата.

Формат	Знак	Поз.	Обозначение	Наименование	Кол.	Примечание
Документация						
		А2		М.72.06 Сборочный чертеж		
Сборочные единицы						
		А4	1	М.72.100 Каркас	1	
		А4	2	М.72.200 Ролик направляющий	2	
		А4	3	М.72.300 Установка колеса	2	
ДЕТАЛИ						
		Б4	4	М.72.001 Брусак 60×100×500		
		Б4	5	М.72.002 Стойка 30×120×6200		
				Сосна ГОСТ 8486-86	1	1,8 кг
				Сосна ГОСТ 8486-86	1	30 кг
СТАНДАРТНЫЕ ИЗДЕЛИЯ						
		6		Болт М 12×45.46.01 ГОСТ 7198-70	152	

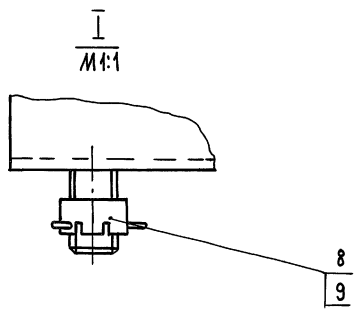
Изм. № подл. Подп. и дата. Взам. инв. № докум. Подп. и дата.

Изм.	Лист	№ докум.	Подп.	Дата	264-12-318.92	М.72	Лист 2
------	------	----------	-------	------	---------------	------	--------

				264-12-318.92		М.72		
Изм.	Лист	№ докум.	Подп.	Дата	ПАЛОТНО	Лит.	Лист	Листов
		Рязрв.	Козлова	И.К.		И	1	2
		Пров.	Козлова			Лист	Листов 1	
И. контр.					ШВЕЛЕР	А.П. ЦНИИЭП		
И. контр.	ДМИТРИЕВ				УТВ.	ИМ. Б.С. МЕЗЕНЦЕВА		



1. Нанесение огнезащитной изоляции см. М.Т.У.

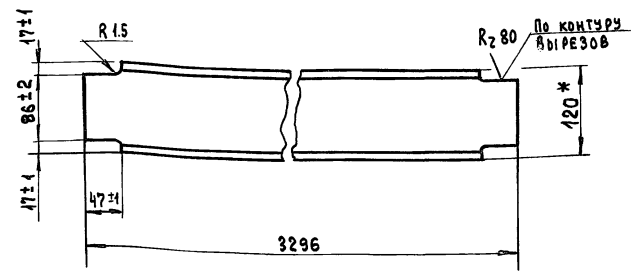


				264-12-318.92		М.72.СБ	
ИЗМ. ЛИСТ	№ ДОКУМ.	ПОДП.	ДАТА	Полотно		ЛИСТ	МАССА (МАСШТАБ)
РАЗРАБ.	КОЛБАСИН	КЗ		СБОРОЧНЫЙ ЧЕРТЕЖ		И	1:20
ПРОВ.	КОЗЛОВА	КЗ				Лист	Листов
Т. КОНТР.						А.О.ЦНИИЭП	
И. КОНТР.	ДАМИТРИЕВ	ДМ				ИМ. Б.С. МЕЗЕНЦЕВА	
УТВ.							

ИМ. Б.С. МЕЗЕНЦЕВА
ПОДП. И. ДАТА
ВЗАИМНОЕ ПОДП. И ДАТА

Альбом 13 ч. 2

М.72.105



- 1. Неуказанные предельные отклонения размеров ± js 14/2.
- 2. * размер для справок.

264-12-318.92 М.72.105

Изм	Лист	№ докум.	Подп.	Дата
РАЗРАБ.	КОЛБАСИН	6/23		
Проб.	КОЗЛОВА			
Т.КОНТР.				
И.КОНТР.	АМИТРИЕВ			
УТВ.				

Перекаладина

Лист	Масса	Масштаб
И	34,4	1:5

Лист Листов 1

ШВЕЛЛЕР 12 ГОСТ 8240-89
Ст.3 ГОСТ 535-88

А.О. ЦНИИЭП
И.М. Б. С. МЕЗЕНЦЕВА

Формат А4

ФОРМАТ	ЗОНА	Поз.	ОБОЗНАЧЕНИЕ	НАИМЕНОВАНИЕ	КОЛ.	ПРИМЕЧАНИЕ
				СТАНДАРТНЫЕ ИЗДЕЛИЯ		
		15		БОЛТ М12x45.46.01 ГОСТ 7798-70	6	
				МАТЕРИАЛЫ		
		16		Лист 81 ГОСТ 19903-74 Ст.3 ГОСТ 14637-89	210кг	
		17		СЕТКА № 20-16 ГОСТ 5336-80	50кг	
		18		ПРОВОЛОКА 6 ГОСТ 3282-74	6 кг	

264-12-318.92 М.72.100

Лист 3

Формат А4

ФОРМАТ	ЗОНА	Поз.	ОБОЗНАЧЕНИЕ	НАИМЕНОВАНИЕ	КОЛ.	ПРИМЕЧАНИЕ
Б4	9	М.72.109	Перекаладина	ШВЕЛЛЕР 12 ГОСТ 8240-89 Ст.3 ГОСТ 535-88	4	33.2кг
Б4	10	М.72.110	Косынка	Лист 6 ГОСТ 19903-74 Ст.3 ГОСТ 14637-89	16	0.4кг
Б4	11	М.72.111	Раскос	ШВЕЛЛЕР 12 ГОСТ 8240-89 Ст.3 ГОСТ 535-88	4	37.4кг
Б4	12	М.72.112	Косынка	Лист 6 ГОСТ 19903-74 Ст.3 ГОСТ 14637-89	6	1.4кг
Б4	13	М.72.113	Косынка	Лист 6 ГОСТ 19903-74 Ст.3 ГОСТ 14637-89	2	0.9кг
Б4	14	М.72.114	Накладка	Лист 6 ГОСТ 19903-74 Ст.3 ГОСТ 14637-89	8	0.2кг

264-12-318.92 М.72.100

Лист 2

Формат А4

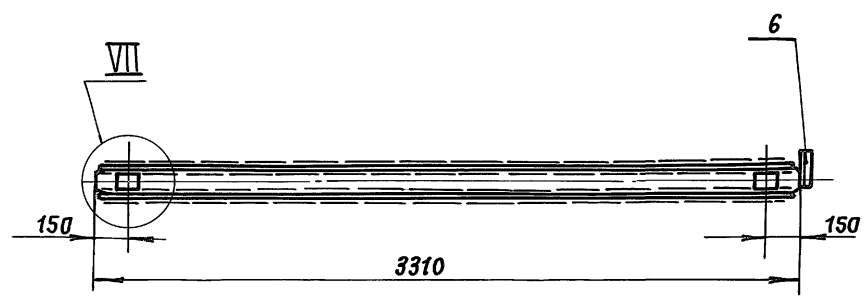
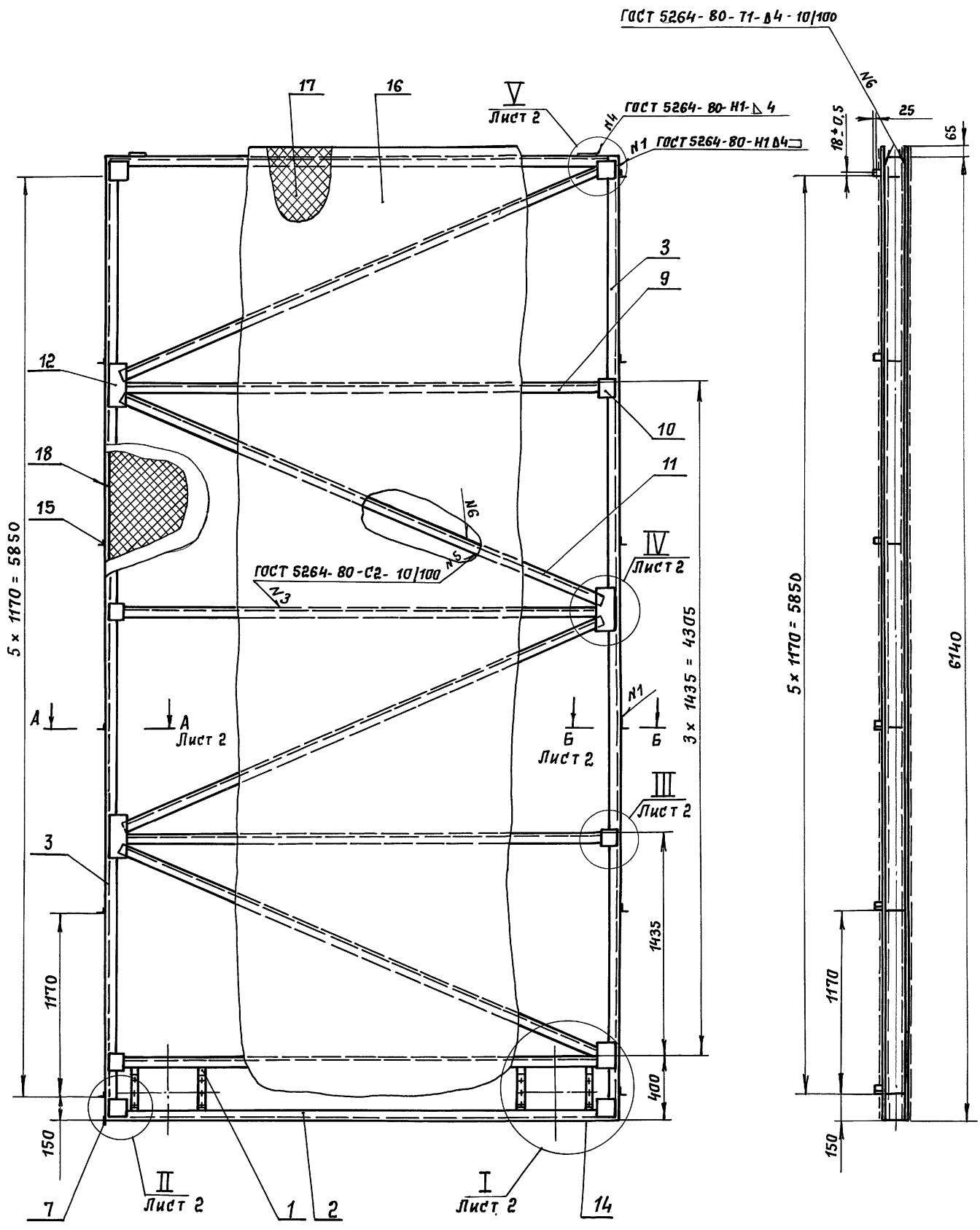
ФОРМАТ	ЗОНА	Поз.	ОБОЗНАЧЕНИЕ	НАИМЕНОВАНИЕ	КОЛ.	ПРИМЕЧАНИЕ
				Документация		
А2		М.72.100СБ	Сборочный чертеж			
				ДЕТАЛИ		
Б4	1	М.72.101	Стойка	ШВЕЛЛЕР 12 ГОСТ 8240-89 Ст.3 ГОСТ 535-88	4	16.6кг
А3	2	М.72.102	Перекаладина	ШВЕЛЛЕР 12 ГОСТ 8240-89 Ст.3 ГОСТ 535-88	2	63.8кг
Б4	3	М.72.103	Стойка	ШВЕЛЛЕР 12 ГОСТ 8240-89 Ст.3 ГОСТ 535-88	2	0.2кг
Б4	4	М.72.104	Пластик	Лист 8 ГОСТ 19903-74 Ст.3 ГОСТ 14637-89	2	0.2кг
Б4	5	М.72.105	Перекаладина	Уголок 32x32x4 ГОСТ 8509-86 Ст.3 ГОСТ 535-88	6	0.4кг
Б4	6	М.72.106	Упор		1	
Б4	7	М.72.107	Водило		1	

264-12-318.92 М.72.100

КАРКАС

А.О. ЦНИИЭП
И.М. Б. С. МЕЗЕНЦЕВА

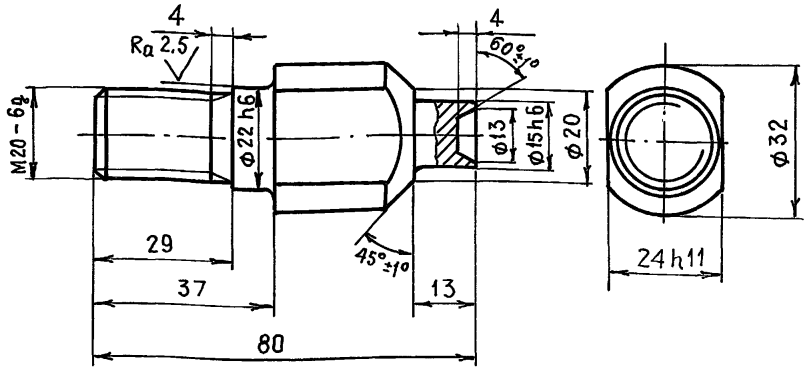
Формат А4



1. СВАРКА РУЧНАЯ ЭЛЕКТРОДИГОВАЯ
2. НЕУКАЗАННЫЕ ПРЕДЕЛЬНЫЕ ОТКЛОНЕНИЯ РАЗМЕРОВ ± S₅/14.
3. РАЗКРОЙ ЛИСТОВ (ПОЗ. 16), СЕТКИ (ПОЗ. 17) И ПРОВОЛОКИ (ПОЗ. 18) ПРОИЗВОДИТЬ ПО МЕСТУ.
4. ПОКРЫТИЕ: ГРУНТФЛ-013 ГОСТ 9109-81
5. РАЗМЕРЫ ДЛЯ СПРАВКИ.

Имя, № подл. Подп. и дата
Взял. Имя, № инв. № докум. Подп. и дата

				264.12.318.92	M72.100СБ
ИЗМ.	Лист	№ докум.	Подп.	Дата	КАРКАС СБОРОЧНЫЙ ЧЕРТЕЖ
			Рязряб Колбасин		
			Пров. Козлова		
			Т. контр.		
			И. контр. Дмитриев		
			Утв.		
Лит.	Масса	Масшт.			
И	790	1:20			
Лист	Листов 2				
А.О. ЦНИИЭП					
ИМ. В.С. МЕЗЕНЦЕВА					



1. Покрытие - Ц12 ГОСТ 21484-76
2. Неуказанные предельные отклонения размеров: охватывающих - по H14, охватываемых - по h14, прочих ± js 14/2.
3. Радиусы внутренних углов R0,5мм.

264-12-318.92 М.72.202

Изм.	Лист	№ докум.	Подпись	Дата
РАЗРАБ.	КОЛБАСИН			
ПРОВЕР.	КОЗЛОВА			
Т. КОНТР.				
И. КОНТР.	ДМИТРИЕВ			
УТВ.				

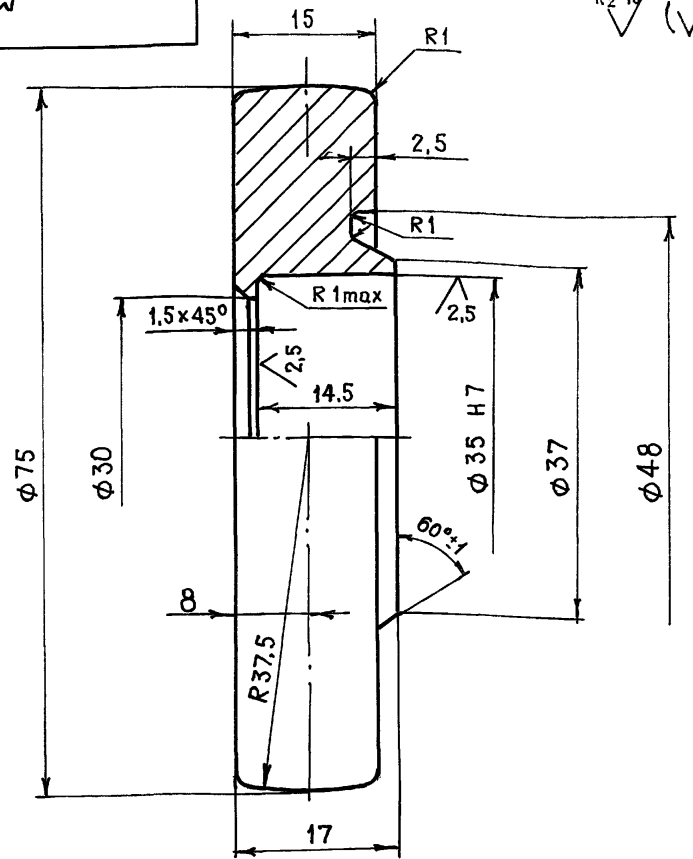
Ось

Лит.	Масса	Масшт.
И	0,25	1:1
Лист	Листов 1	

Ст 3 ГОСТ 380-88

А.О. ЦНИИЭП
им. Б.С. Мезенцева

Формат А4



1. Покрытие - Ц12 ГОСТ 21484-76.
2. Неуказанные предельные отклонения размеров: охватывающих - по H14, охватываемых - по h14, прочих ± js 14/2.

264-12-318.92 М.72.201

Изм.	Лист	№ докум.	Подпись	Дата
РАЗРАБ.	КОЛБАСИН			
ПРОВЕР.	КОЗЛОВА			
Т. КОНТР.				
И. КОНТР.	ДМИТРИЕВ			
УТВ.				

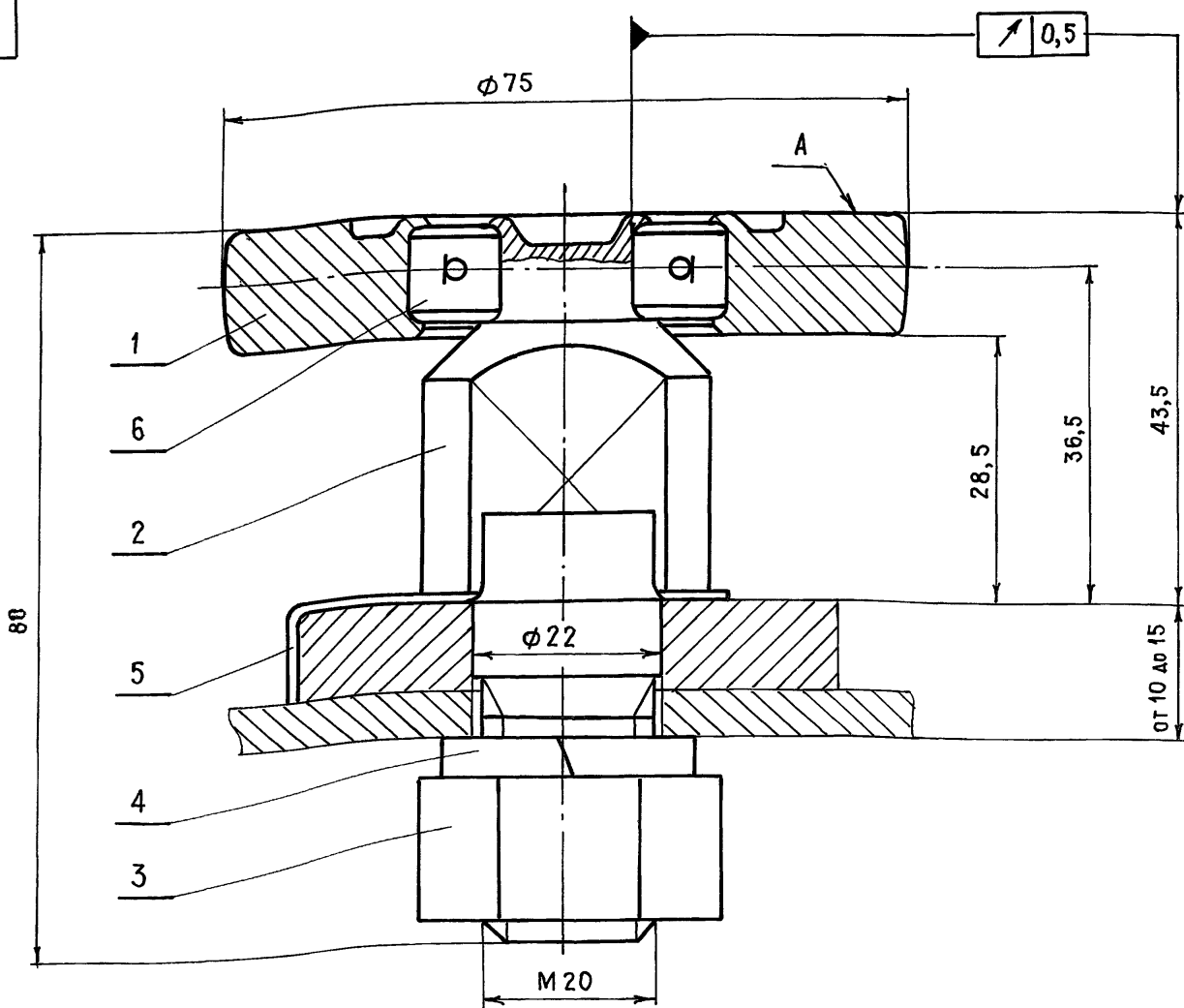
Ролик

Лит.	Масса	Масшт.
И	0,35	2:1
Лист	Листов 1	

Ст. 3 ГОСТ 380-88

А.О. ЦНИИЭП
им. Б.С. Мезенцева

Формат А4



1. Детали поз. 1 и 2 развальцевать заподлицо с торцом А.
2. Ролик, повернутый от руки, должен продолжать вращаться по инерции
3. Размеры для справок

264-12-318.92 М.72.200 СБ

Изм.	Лист	№ докум.	Подпись	Дата
РАЗРАБ.	КОЛБАСИН			
ПРОВЕР.	КОЗЛОВА			
Т. КОНТР.				
И. КОНТР.	ДМИТРИЕВ			
УТВ.				

Ролик
направляющий
сборочный чертеж

Лит.	Масса	Масшт.
И	0,73	2:1
Лист	Листов 1	

А.О. ЦНИИЭП
им. Б.С. Мезенцева

25447-16 33 Формат А3

Альбом 1342

ФОРМАТ	ЗОНА	Поз.	Обозначение	Наименование	Кол.	Примечание
				Документация		
			M.72.310.СБ	Сборочный чертёж		
				Сборочные единицы		
		1	M.72.311	Корпус	1	
				Детали		
		2	M.72.310.001	Ось	1	
		3	M.72.310.002	Крышка	2	
				Стандартные изделия		
		4		Подшипник 36208		
				ГОСТ 831-75	2	
			M.72.310 264-12-318.92			
Изм.	Лист	№ докум.	Подп.	Дата		
РАЗР.	Копдасин	264			Лит	Лист
Пров.	Козлова	1	КС		и	Листов
Н.контр.	Дмитриев		КС			2
УТВ.					А.О. ЦНИИЭП им. Б.С. Мезенцева	

Формат А4

ФОРМАТ	ЗОНА	Поз.	Обозначение	Наименование	Кол.	Примечание
				Материалы		
				Смазка УСс		
				ГОСТ 4366-76		
			M.72.310 264-12-318.92			
Изм.	Лист	№ докум.	Подп.	Дата		
					Лит	Лист
						2

Формат А4

ФОРМАТ	ЗОНА	Поз.	Обозначение	Наименование	Кол.	Примечание
				Документация		
		A2	M.72.300.СБ	Сборочный чертёж		
				Сборочные единицы		
		A4	1	M.72.310	Колесо	1
		A4	2	M.72.320	Планка	2
				Стандартные изделия		
		3		Болт М12×20.46.01		
				ГОСТ 7798-70	12	
		4		Шайба 12.01.016		
				ГОСТ 13463-77	12	
			264-12-318.92 M.72.300			
Изм.	Лист	№ докум.	Подп.	Дата		
РАЗР.	Копдасин	264			Лит.	Лист
Пров.	Козлова	1	КС		и	Листов
Н.контр.	Дмитриев		КС			1
УТВ.					А.О. ЦНИИЭП им. Б.С. Мезенцева	

Формат А4

M.72.107

Rz80 (✓)

Неуказанные предельные отклонения размеров: охватываемых - по H14, охватываемых - по h14, прочих - ± js 14/2

264-12-318.92 M.72.107

ВОДИЛО

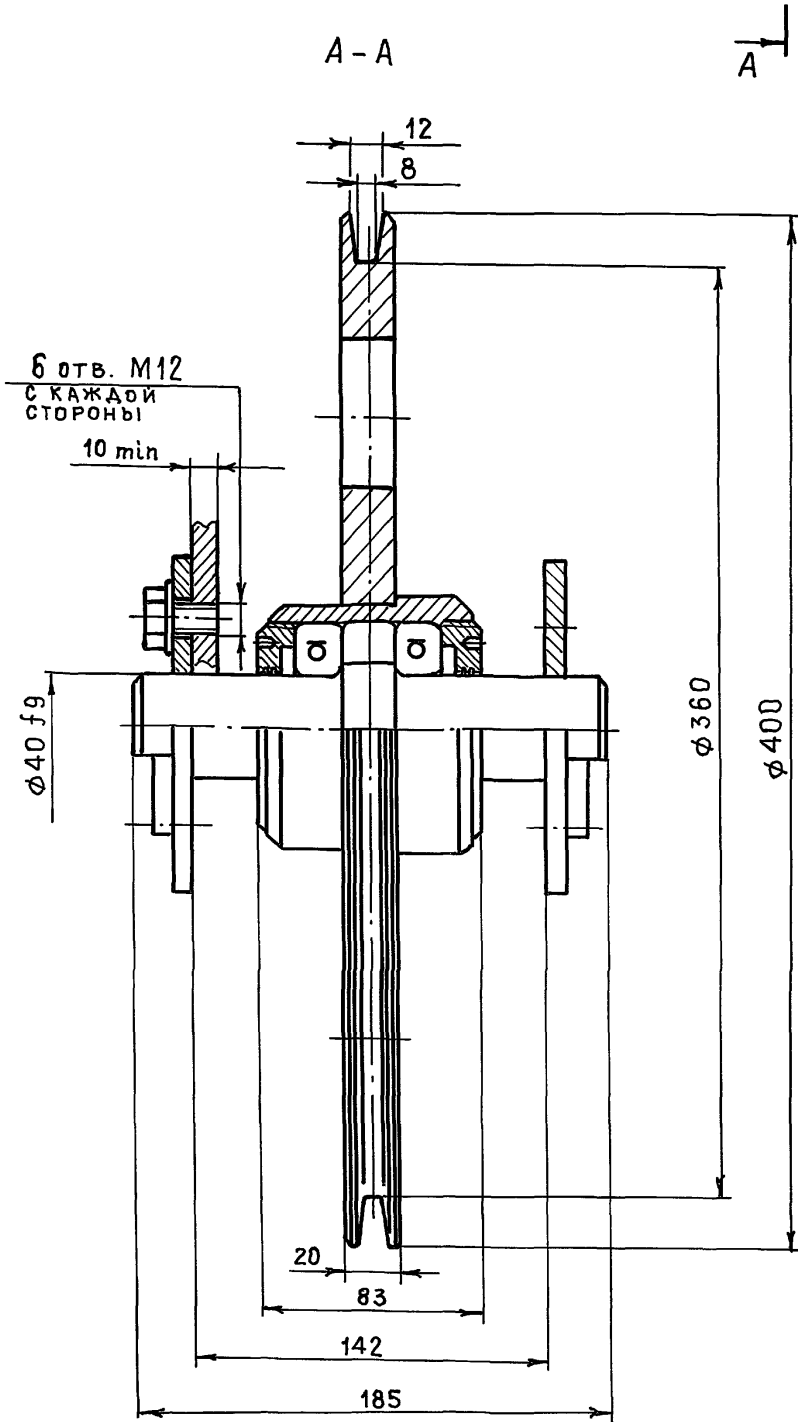
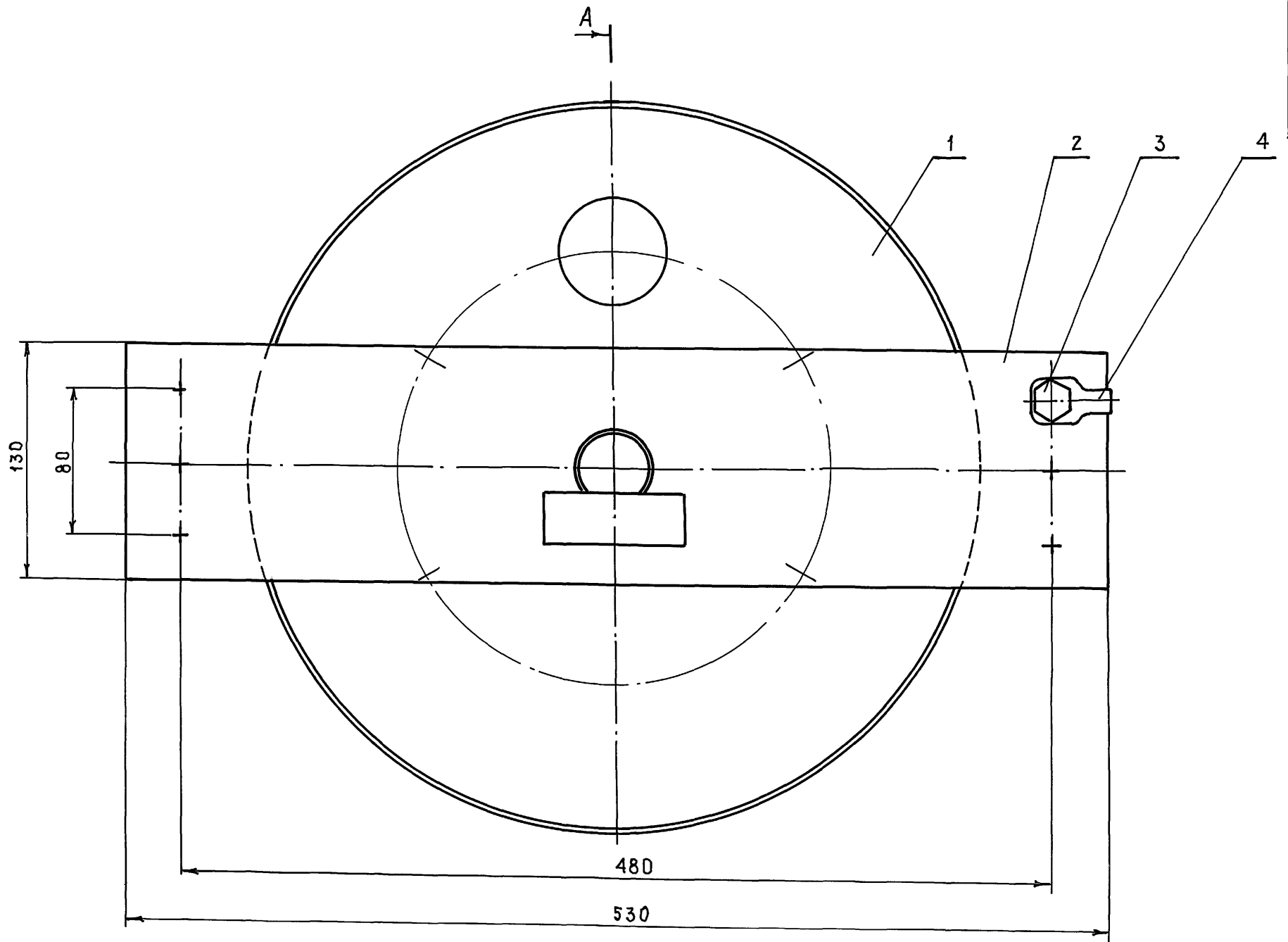
СТ3 ГОСТ 380-88

Изм.	Лист	№ докум.	Подп.	Дата	Лит	Масса	Масштаб
РАЗР.	Копдасин	264			и	0,13	1:1
Пров.	Козлова	1	КС		Лист	Листов 1	
Н.контр.	Дмитриев		КС		А.О. ЦНИИЭП им. Б.С. Мезенцева		
УТВ.							

25447-16 34 Формат А4

Альбом 13 ч. 2

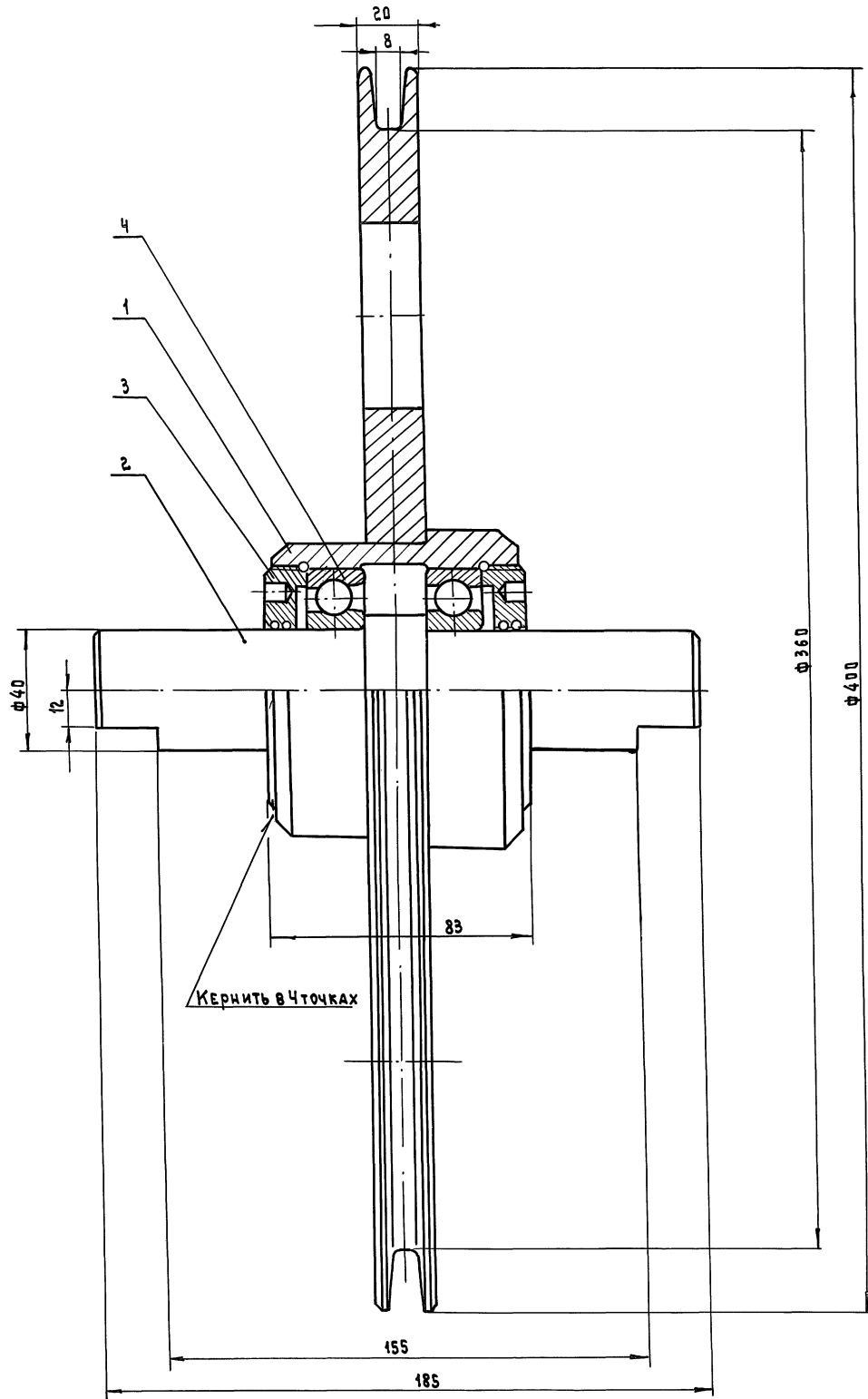
109
М.72.300СБ



1. РАЗМЕРЫ ДЛЯ СПРАВОК.

Инв. № подл.	Подпись и дата
Взам. инв. №	Инв. № дубл.
Подпись и дата	Подпись и дата

264-12-318.92 М. 72.300 СБ			
Изм/Лист	№ докум.	Подпись	Дата
РАЗРАБ.	КОЛБАСИН	Кол	
ПРОВЕР.	КОЗЛОВА	Коз	
Т. КОНТР.			
И. КОНТР.	Дмитриев		
УТВ.			
УСТАНОВКА КОЛЕСА		Лит.	Масса
СБОРОЧНЫЙ ЧЕРТЕЖ		И	25,3
		Лист	Листов
		1	1
		А.О. ЦНИИЭП им. Б.С. Мезенцева	

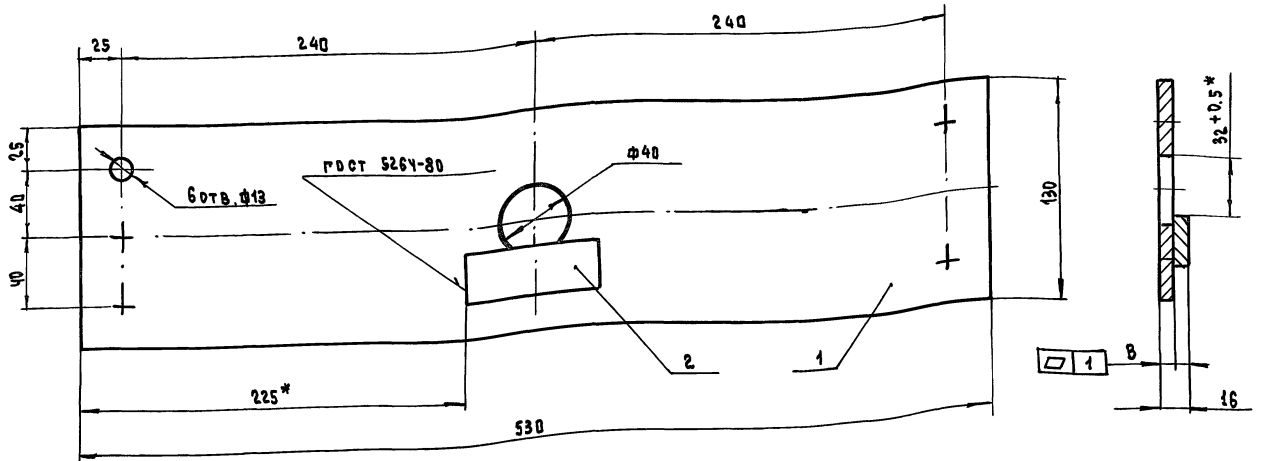


1. Внутреннюю полость заполнить смазкой УС6 ГОСТ 4366-76 до половины объема
2. Затяжку подшипников отрегулировать, обеспечив вращение по инерции детали поз.1. при отсутствии осевой игры
3. Размеры для справок

ИЗМ. ЛИСТ		№ ДОКУМ.		264-12-318.92		М. 72.310 СБ	
РАЗРАБ.		КОЛБАСИН		Колесо		ЛИТ.	
ПРОВЕР.		КОЗЛОВА		Сборочный чертёж		МАССА	
Т. КОНТР.						МАСШТ.	
И. КОНТР.		ДМИТРИЕВ				И	
УТВ.						21	
						1:1	
						ЛИСТ	
						ЛИСТОВ 1	
						А.О. ЦИМИП	
						ИМ. Б.С. МЕЗЕНЦЕВА	

ИМЯ, ПОДПИСЬ И Д. А. Т. В. РАМ. ИМЯ, ПОДПИСЬ И Д. А. Т. В. РАМ. ИМЯ, ПОДПИСЬ И Д. А. Т. В. РАМ.

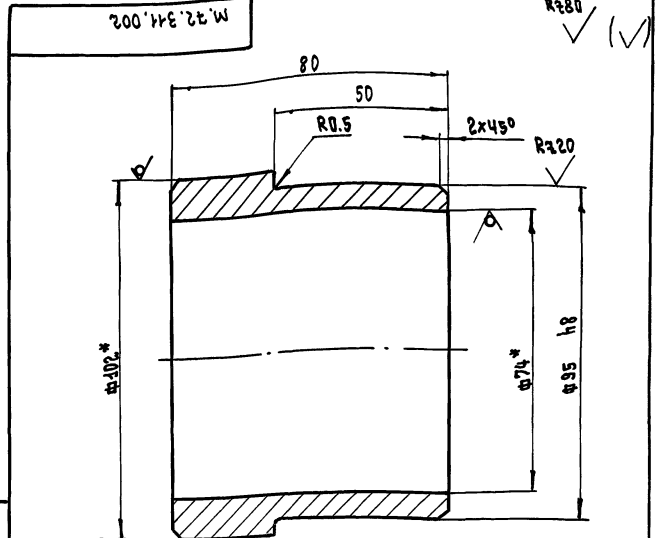
М.72.320



- 1 Варить электродом Э42 гост 9467-75
- 2 Размеры для справок, кроме отмеченных*
- 3 Покрасить эмалью АЛ-177 серебряной гост 5631-79

Изм. №		Дата		Взам. инв. №		Инв. №		Подпись и Ф.И.О.	
264-12-318.92 М.72.320.СБ									
ПЛАНКА СБОРОЧНЫЙ ЧЕРТЕЖ				ЛИСТ		МАССА		МАСШТ.	
				И		4,3		1:2	
				ЛИСТ		ЛИСТОВ			
				А.О.ЦНИИЭП		ИМ.Б.С.МЕЗЕНЦЕВА		Формат А4	
И.КОНТР. ДМИТРИЕВ				И.КОНТР. ДМИТРИЕВ		И.КОНТР. ДМИТРИЕВ		И.КОНТР. ДМИТРИЕВ	
УТВ.				УТВ.		УТВ.		УТВ.	

ФОРМАТ	ЗОНА	ПРОБ.	ОБОЗНАЧЕНИЕ	НАИМЕНОВАНИЕ	ПРИМЕЧАНИЕ
				<u>ДОКУМЕНТАЦИЯ</u>	
			М.72.320.СБ	СБОРОЧНЫЙ ЧЕРТЕЖ	
				<u>ДЕТАЛИ</u>	
АЧ	1		М.72.320.01	ПЛАСТИНА	1
АЧ	2		М.72.320.002	ПОДДЕРЖАТЕЛЬ	1
				<u>МАТЕРИАЛЫ</u>	
				Электрод Э42 ГОСТ 9467-75	
				Эмаль АЛ-177 СЕРЕБРЯНАЯ ГОСТ 5631-79	



1. Неуказанные предельные отклонения размеров; охватываемых - по h14 прочих $\pm fS^{14/2}$
- 2* Размеры для справок

Изм. №		Дата		Взам. инв. №		Инв. №		Подпись и Ф.И.О.	
264-12-318.92 М.72.311.002									
Ступица				ЛИСТ		МАССА		МАСШТ.	
				И		2		1:1	
				ЛИСТ		ЛИСТОВ			
				А.О.ЦНИИЭП		ИМ.Б.С.МЕЗЕНЦЕВА		Формат А4	
И.КОНТР. ДМИТРИЕВ				И.КОНТР. ДМИТРИЕВ		И.КОНТР. ДМИТРИЕВ		И.КОНТР. ДМИТРИЕВ	
УТВ.				УТВ.		УТВ.		УТВ.	

Изм. №		Дата		Взам. инв. №		Инв. №		Подпись и Ф.И.О.	
264-12-318.92 М.72.320									
Планка				ЛИСТ		МАССА		МАСШТ.	
				И		1		1:1	
				ЛИСТ		ЛИСТОВ			
				А.О.ЦНИИЭП		ИМ.Б.С.МЕЗЕНЦЕВА		Формат А4	
И.КОНТР. ДМИТРИЕВ				И.КОНТР. ДМИТРИЕВ		И.КОНТР. ДМИТРИЕВ		И.КОНТР. ДМИТРИЕВ	
УТВ.				УТВ.		УТВ.		УТВ.	

ФОРМАТ	ЗОНА	ПОЯС.	ОБЪЯСНЕНИЕ	НАИМЕНОВАНИЕ	КОЛ.	ПРИМЕЧАНИЕ
				<u>Документация</u>		
			М.72.311 СБ	СБОРОЧНЫЙ ЧЕРТЕЖ		
				<u>ДЕТАЛИ</u>		
A	1		М.72.311.001	ДИСК	1	
A	2		М.72.311.002	СТУПИЦА	1	
				<u>МАТЕРИАЛЫ</u>		
				ЛАК № 177		
				ЧЕРНЫЙ		
				ГОСТ 5631-79		
				ЭЛЕКТРОД ЭЦ		
				ГОСТ 9467-75		

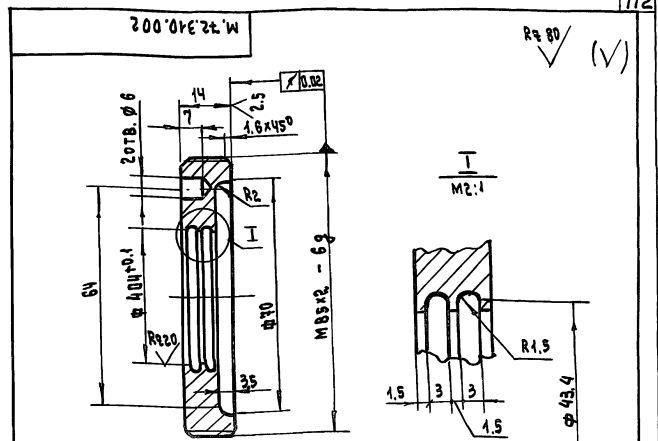
ИЗМ. № ПОРЯДКА	ПОДПИСЬ И ДАТА	ИЗМ. № ПОРЯДКА	ПОДПИСЬ И ДАТА
ИЗМ. № ПОРЯДКА	ПОДПИСЬ И ДАТА	ИЗМ. № ПОРЯДКА	ПОДПИСЬ И ДАТА

264-12-318.92 М.72.311

ИЗМ. ЛИСТ	ИЗМ. ДОКУМ.	ПОДП.	ДАТА
РАЗРАБ. КОЛБАСИН	КОЛБАСИН	Козлова	12/01
ПРОВЕР.	КОЛБАСИН	Козлова	
Т. КОНТРОЛ.			
И. КОНТРОЛ.	ДИМИТРИЕВ		
УТВ.			

КОРПУС

ЛИТ.	ЛИСТ	ЛИСТОВ
И	1	1
А.О. ЦИНИЭП		
ИМ. В.С. МЕЗЕНЦЕВА		



1. Покрытие - Ц12 ГОСТ 21484-76
2. Неуказанные предельные отклонения размеров: охватывающих - по H14, охватываемых - по h14 прочих $\pm jS/142$

ИЗМ. № ПОРЯДКА	ПОДПИСЬ И ДАТА	ИЗМ. № ПОРЯДКА	ПОДПИСЬ И ДАТА
ИЗМ. № ПОРЯДКА	ПОДПИСЬ И ДАТА	ИЗМ. № ПОРЯДКА	ПОДПИСЬ И ДАТА

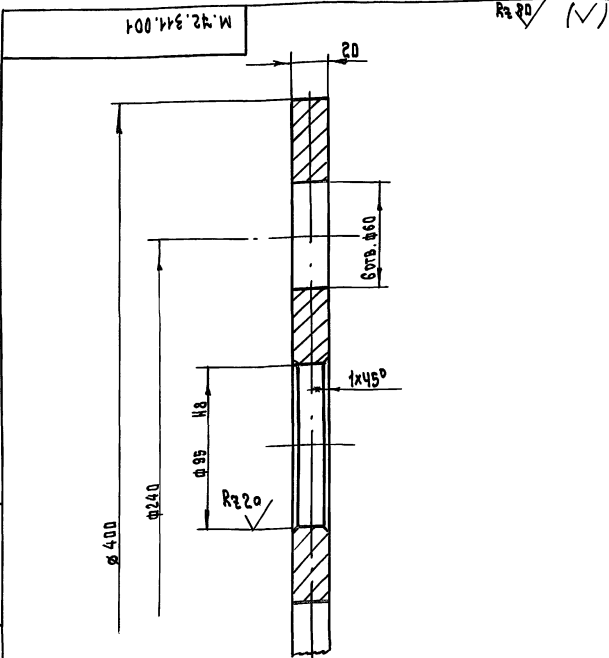
264-12-318.92 М.72.310.002

ИЗМ. ЛИСТ	ИЗМ. ДОКУМ.	ПОДП.	ДАТА
РАЗРАБ. КОЛБАСИН	КОЛБАСИН	Козлова	12/01
ПРОВЕР.	КОЛБАСИН	Козлова	
Т. КОНТРОЛ.			
И. КОНТРОЛ.	ДИМИТРИЕВ		
УТВ.			

Крышка

ЛИТ.	МАССА	МАССИТ
И	0.42	1:1
ЛИСТ ЛИСТОВ		
1		
А.О. ЦИНИЭП		
ИМ. В.С. МЕЗЕНЦЕВА		

Ст3 ГОСТ 380-88



1. Неуказанные предельные отклонения размеров: охватывающих - по H14, охватываемых - по h14 прочих $\pm jS/142$

ИЗМ. № ПОРЯДКА	ПОДПИСЬ И ДАТА	ИЗМ. № ПОРЯДКА	ПОДПИСЬ И ДАТА
ИЗМ. № ПОРЯДКА	ПОДПИСЬ И ДАТА	ИЗМ. № ПОРЯДКА	ПОДПИСЬ И ДАТА

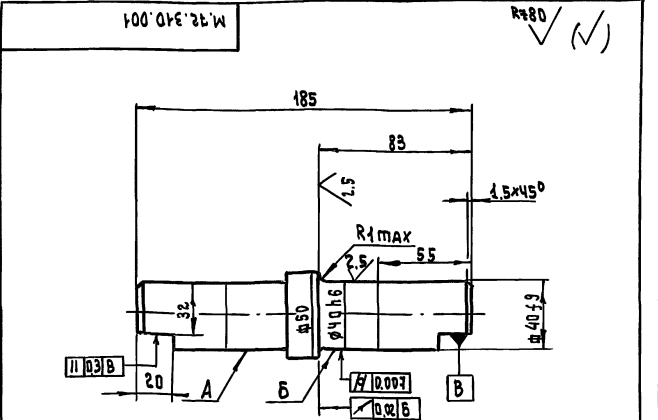
264-12-318.92 М.72.311.001

ИЗМ. ЛИСТ	ИЗМ. ДОКУМ.	ПОДП.	ДАТА
РАЗРАБ. КОЛБАСИН	КОЛБАСИН	Козлова	12/01
ПРОВЕР.	КОЛБАСИН	Козлова	
Т. КОНТРОЛ.			
И. КОНТРОЛ.	ДИМИТРИЕВ		
УТВ.			

Диск

ЛИТ.	МАССА	МАССИТ
И	16	1:2
ЛИСТ ЛИСТОВ		
1		
А.О. ЦИНИЭП		
ИМ. В.С. МЕЗЕНЦЕВА		

Лист 20 ГОСТ 19903-74
Ст3 ГОСТ 14637-89



1. Конусообразность поверхности Б не более 0.007 мм
2. Неуказанные радиусы R0.5 max.
3. Неверность поверхностей А и В не более 0.007 мм
4. Неуказанные предельные отклонения размеров: охватываемых - по h14, прочих $\pm jS/142$

ИЗМ. № ПОРЯДКА	ПОДПИСЬ И ДАТА	ИЗМ. № ПОРЯДКА	ПОДПИСЬ И ДАТА
ИЗМ. № ПОРЯДКА	ПОДПИСЬ И ДАТА	ИЗМ. № ПОРЯДКА	ПОДПИСЬ И ДАТА

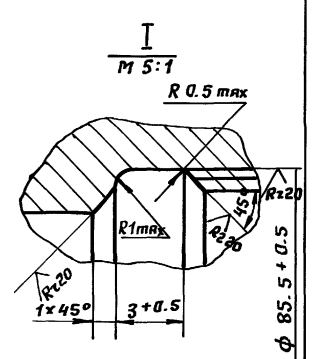
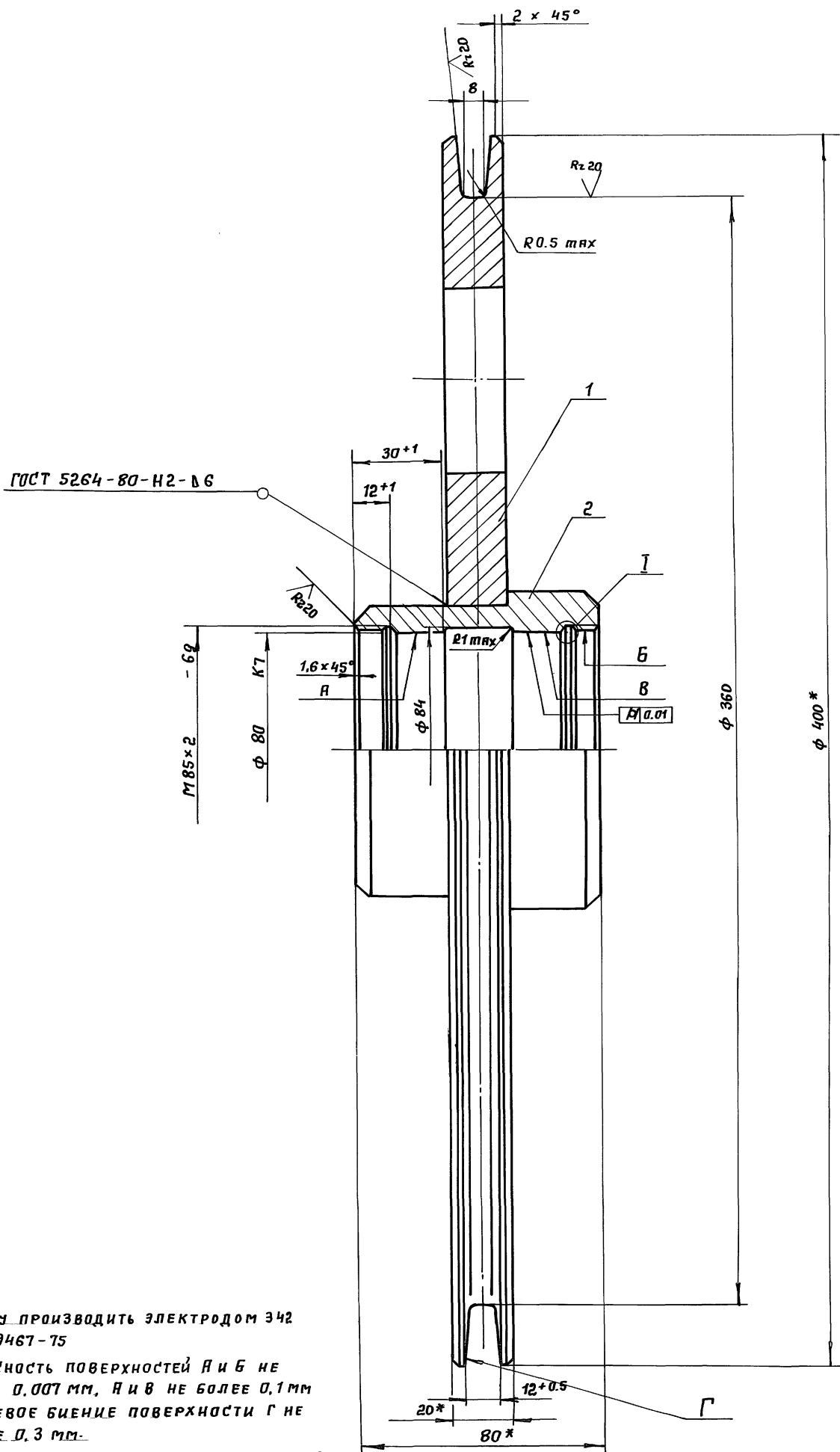
264-12-318.92 М.72.310.001

ИЗМ. ЛИСТ	ИЗМ. ДОКУМ.	ПОДП.	ДАТА
РАЗРАБ. КОЛБАСИН	КОЛБАСИН	Козлова	12/01
ПРОВЕР.	КОЛБАСИН	Козлова	
Т. КОНТРОЛ.			
И. КОНТРОЛ.	ДИМИТРИЕВ		
УТВ.			

ДСБ

ЛИТ.	МАССА	МАССИТ
И	4.9	1:2
ЛИСТ ЛИСТОВ		
1		
А.О. ЦИНИЭП		
ИМ. В.С. МЕЗЕНЦЕВА		

Ст5 ГОСТ 380-88

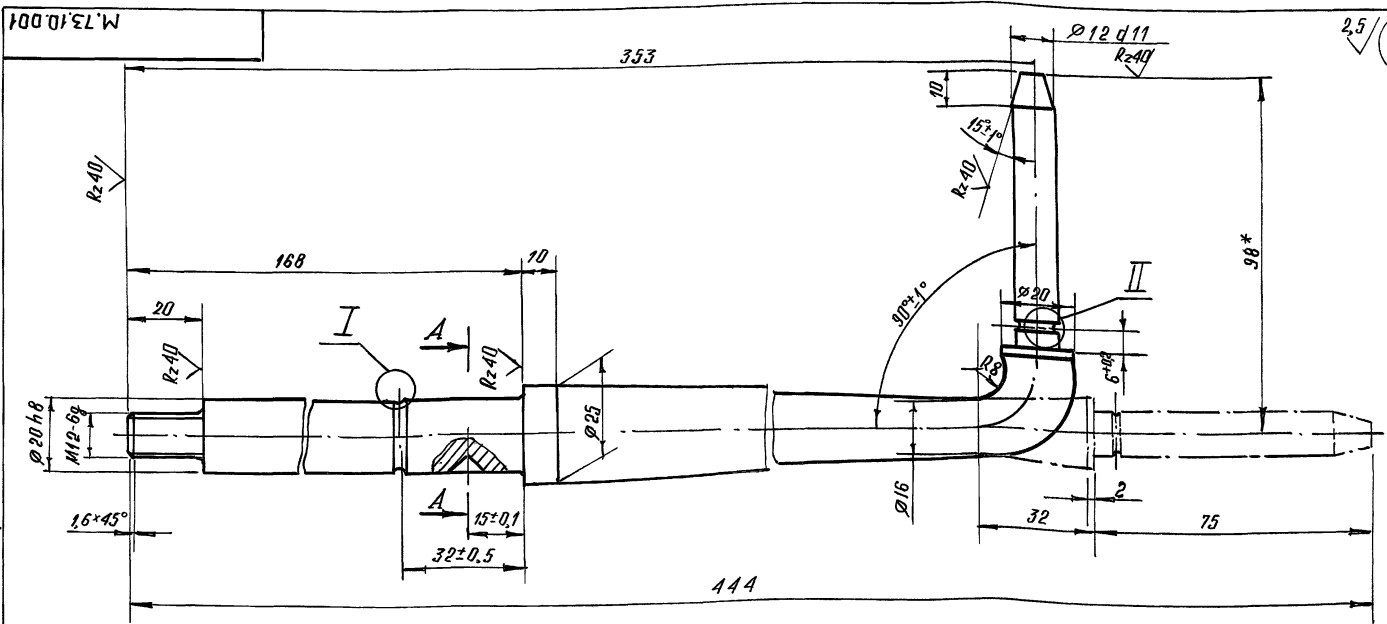


1. Сварку производить электродом Э42 ГОСТ 9467-75
2. Несоосность поверхностей А и Б не более 0,007 мм, А и В не более 0,1 мм
3. Торцевое биение поверхности Г не более 0,3 мм.
4. Неуказанные предельные отклонения размеров: охватываемых - по Н14 прочим $\pm jS 14/2$
5. Окрасить черным лаком И 177 ГОСТ 5631-79
- 6 * Размеры для справок.

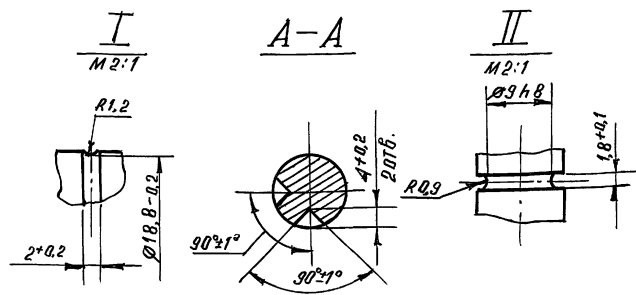
				264-12-318.92		М.72.311СБ	
Изм	Лист	№ докум.	Подп.	Дата	Лит.	Масштаб	Масшт
					И	18	1:1
Разр. Козлова					Лист 18 из 1		
Пров. Козлова					Листов 1		
Г. контр.					А.О. ЦНИИЭП		
И. контр. Дмитриев					им. В.С. Мезенцева		
УТВ.							

Име. № подл. Подпись и дата

Л1Б50М 134.2



1. Покрытие: Ц12 ГОСТ 21484-76.
2. Неуказанные предельные отклонения размеров h14, ±jS14.
3. *Размер для справок.



Ш.№ подл. Подп. и дата. Взам. инв. №. Инв. №. Инв. №. Подп. и дата.

264-12-318.92		М.73.10.001	
Изм. Лист № докум.	Подп.	Дата	Лист
Разраб. Козлова	И.С.		Масса
Проб. Колбасин	Е.В.		0,96
Т. контр.			1:1
И. контр. Дмитриев	У.В.		Лист
			Листов
			1
			АО ЦНИИЭП
			им. Б.Е. Мезенцева
			формат А3

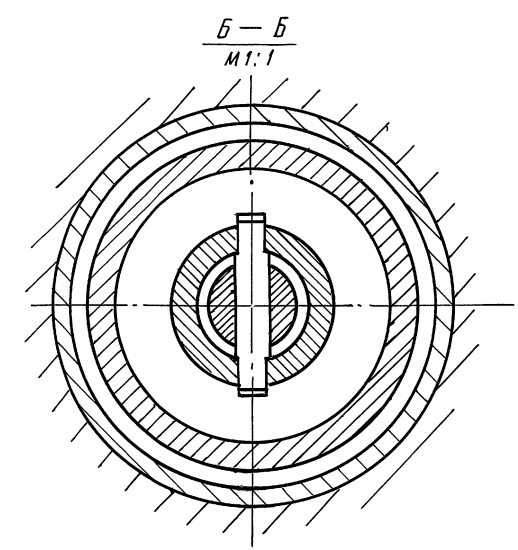
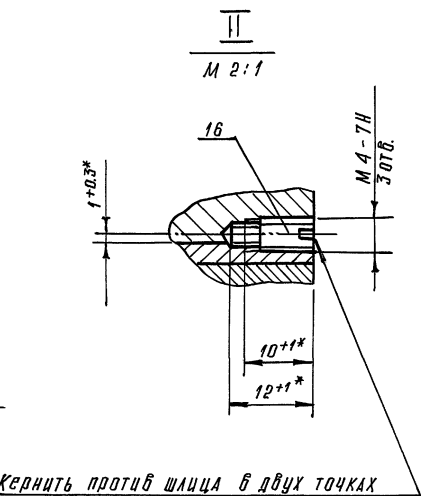
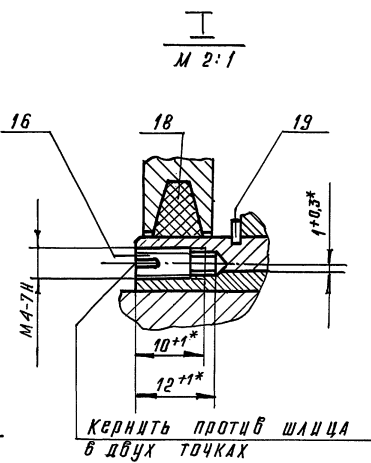
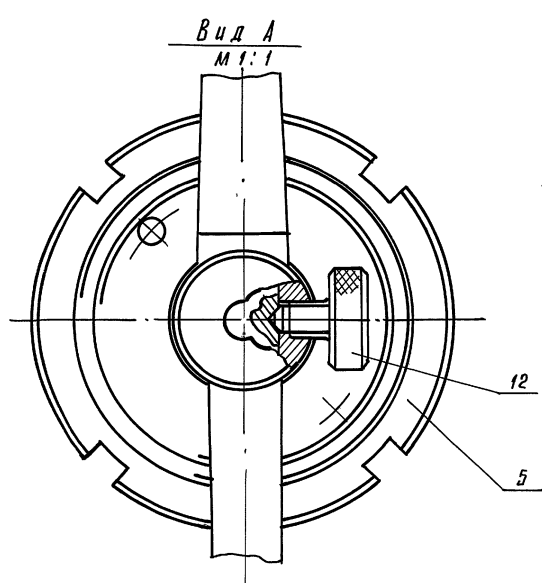
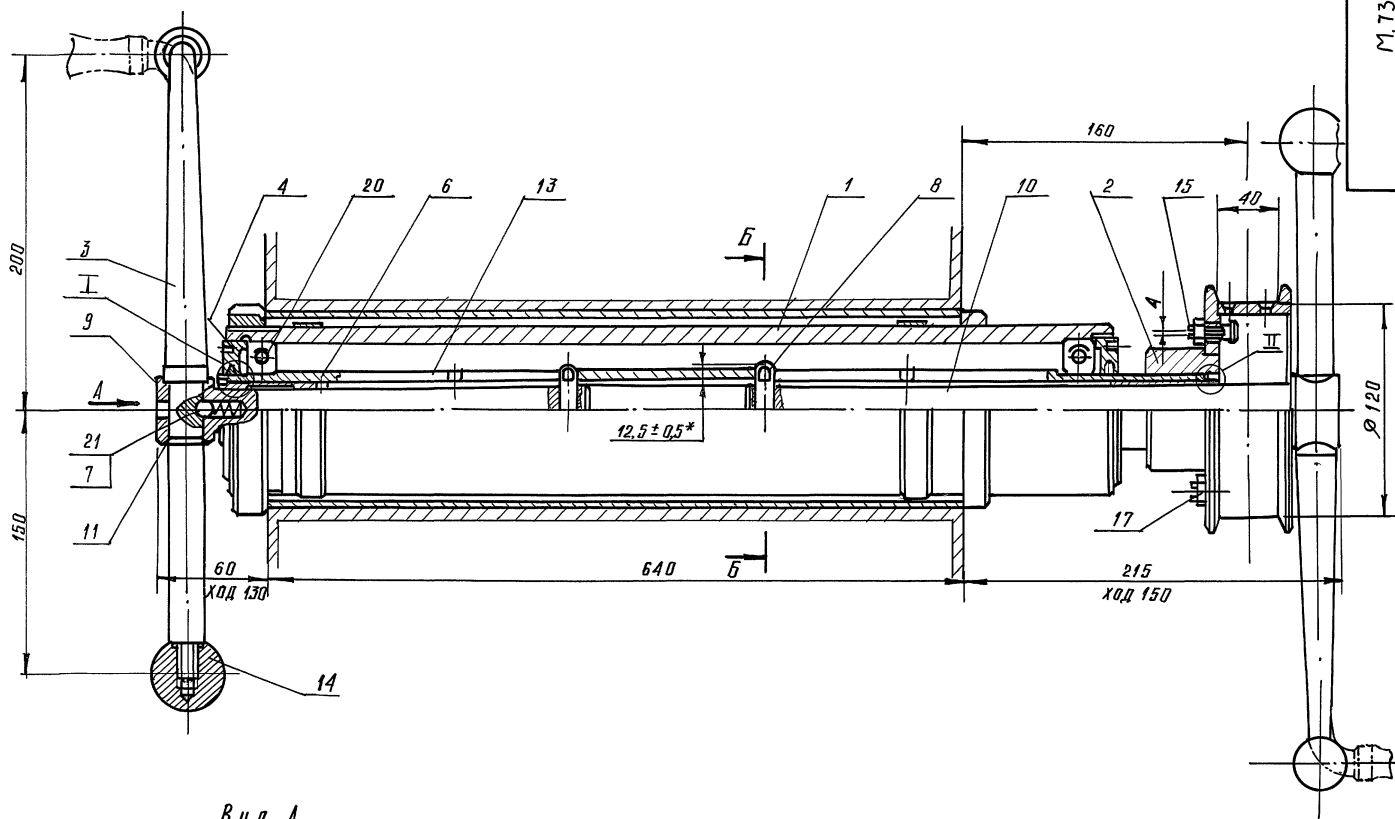
формат	зона	поз.	обозначение	наименование	кол.	примечание
A2		13	М.73.010	Вал	1	
A4		14	М.73.011	Ручка шаровая	2	
A4		15	М.73.012	Винт зажимной	2	
Стандартные изделия						
		16		Винт М4×8.36.016 ГОСТ 1477-84	9	
		17		Гайка М10.5.016 ГОСТ 5915-70	2	
		18		Кольцо СТ.59×39×5 ГОСТ 288-72	2	
		19		Кольцо НК40 ГОСТ 13941-86	1	
		20		Подшипник N1208 ГОСТ 5720-75	2	
		21		Шарик 10 ГОСТ 3722-81	2	
						Лист
						2
						формат А4

Ш.№ подл. Подп. и дата. Взам. инв. №. Инв. №. Инв. №. Подп. и дата.

формат	зона	поз.	обозначение	наименование	кол.	примечание
Документация						
A3			М73.СБ	Сборочный чертеж		
Сборочные единицы						
A4		1	М.73.100	Корпус	1	
A4		2	М.73.200	Барабан	1	
A4		3	М.73.10	Ручка	2	
Детали						
A4		4	М.73.001	Крышка	2	
A4		5	М.73.002	Гайка	1	
A4		6	М.73.003	Втулка	2	
A4		7	М.73.004	Пружина	2	
A4		8	М.73.005	Штифт	2	
A3		9	М.73.006	Вал малый	1	
A3		10	М.73.007	Вал большой	1	
A4		11	М.73.008	Кольцо	2	
A4		12	М.73.009	Винт	2	
						Лист
						2
						формат А3

Ш.№ подл. Подп. и дата. Взам. инв. №. Инв. №. Инв. №. Подп. и дата.

264-12-318.92		М.73	
Изм. Лист № докум.	Подп.	Дата	Лист
Разраб. Козлова	И.С.		Лист
Проб. Колбасин	Е.В.		1
Т. контр.			2
И. контр. Дмитриев	У.В.		Листов
			2
			АО ЦНИИЭП
			им. Б.Е. Мезенцева
			формат А3



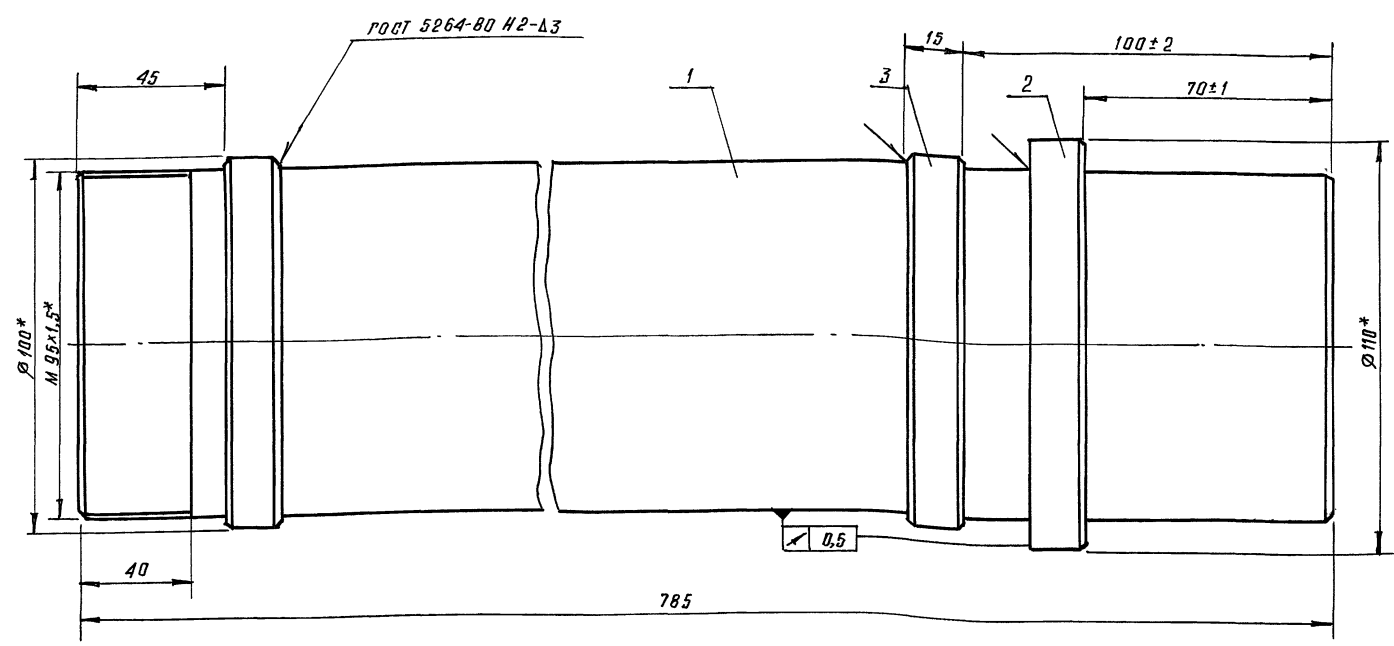
1. Рабочие полости подшипников заполнить смазкой УСс ГОСТ 4366-76.
2. Цилиндрические и резьбовые соединения собрать на смазке ЦИАТИМ-205 ГОСТ 8551-74.
3. резьбовые дет. поз. 1 крепить в трех точках.
4. Размеры для справок, кроме отмеченных*.

Изм. №, подл., перераб., дата, взамен, и др. в. Ф. И. О. Подп. и дата

				264-12-318. 02 М.73 СБ		
Изм.	Лист	№ докум.	Подп.	Дата	Лист	Масса
Разраб.	Козлова	И			25	1:2
Пров.	Колбасин	Е			Лист	Листов 1
Т. контр.					40 ЦНИИЭП им. Б. В. Мезенцева	
И. контр.	Дмитриева	С				
Этв.						

Альбом 134.2

М.73.100СБ



1. Сварку производить электродом 342 ГОСТ 9467-75.
2. Покрытие: лак Л177 черный ГОСТ 5631-79 кроме рабочих поверхностей.
- 3* Размеры для справок.

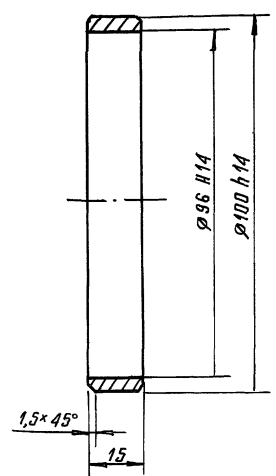
Изм. № подл. Подп. и дата. Изм. инв. № инв. № докум. Подп. и дата.

				264-12-318.92 М.73.100СБ		
Изм. Лист	№ докум.	Подп.	Дата	Лист	Масса	Масштаб
Разраб. Козлова		И		И	10,6	1:1
Проб. Колбасин				Лист	Листов 1	
Т. контр.				АО ЦНИИЭП		
И. контр. Дмитриев				им. Б.С. Мезенцева		
УТВ.				Формат А3		

Корпус.
Сборочный чертёж.

М.73.103

Rz 80



Неуказанные предельные отклонения размеров ± jS14.

Изм. № подл. Подп. и дата. Изм. инв. № инв. № докум. Подп. и дата.

				264-12-318.92 М.73.103		
Изм. Лист	№ докум.	Подп.	Дата	Лист	Масса	Масштаб
Разраб. Козлова		И		И	0,15	1:1
Проб. Колбасин				Лист	Листов 1	
Т. контр.				АО ЦНИИЭП		
И. контр. Дмитриев				им. Б.С. Мезенцева		
УТВ.				Ст. 3 ГОСТ 380-88		

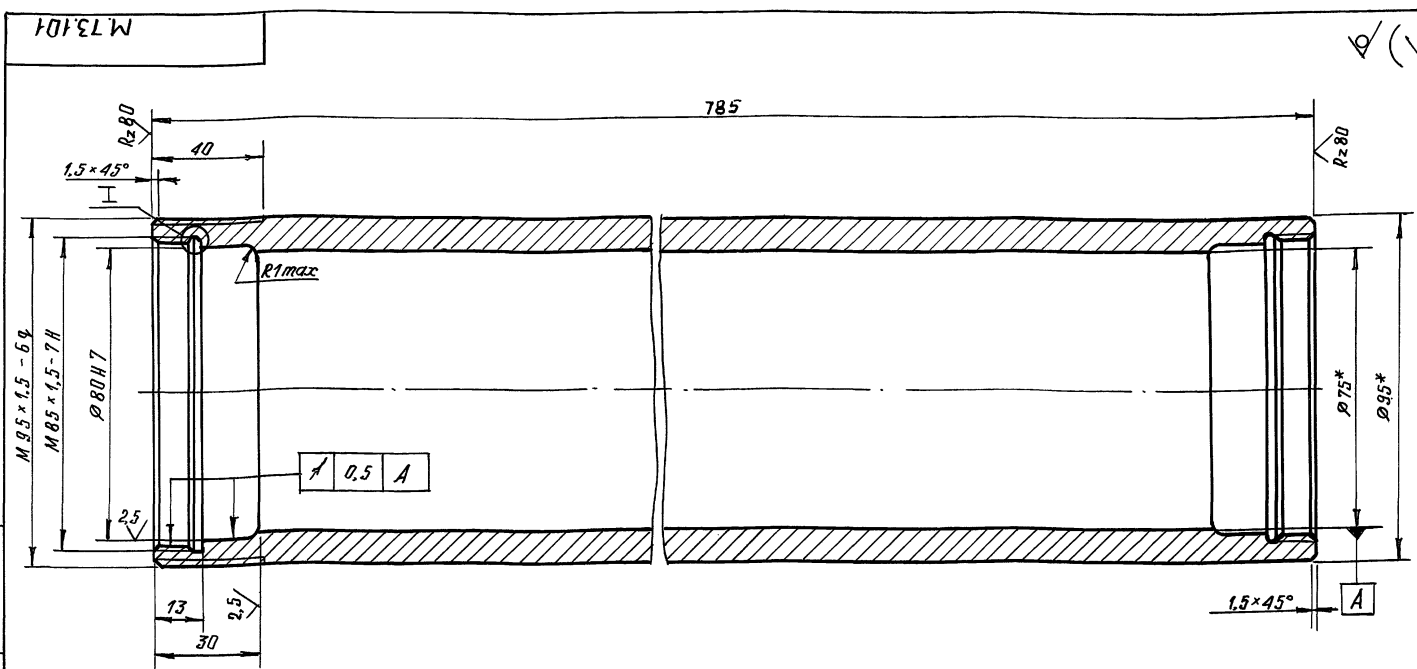
Кольцо упорное.

Изм. № подл. Подп. и дата. Изм. инв. № инв. № докум. Подп. и дата.

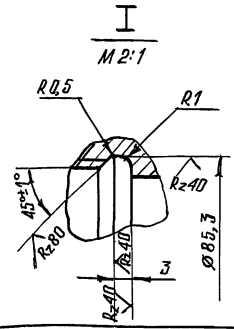
Формат	Зона	Поз.	Обозначение	Наименование	Кол.	Примечание
Документация						
А3			М.73.100СБ	Сборочный чертёж		
Детали						
А3	1		М.73.101	Труба	1	
А4	2		М.73.102	Кольцо	2	
А4	3		М.73.103	Кольцо упорное	1	

				264-12-318.92 М.73.100		
Изм. Лист	№ докум.	Подп.	Дата	Лист	Лист	Листов
Разраб. Козлова		И		И		1
Проб. Колбасин				АО ЦНИИЭП		
Т. контр.				им. Б.С. Мезенцева		
И. контр. Дмитриев				Формат А3		
УТВ.				Корпус		

Альбом 13.4.2

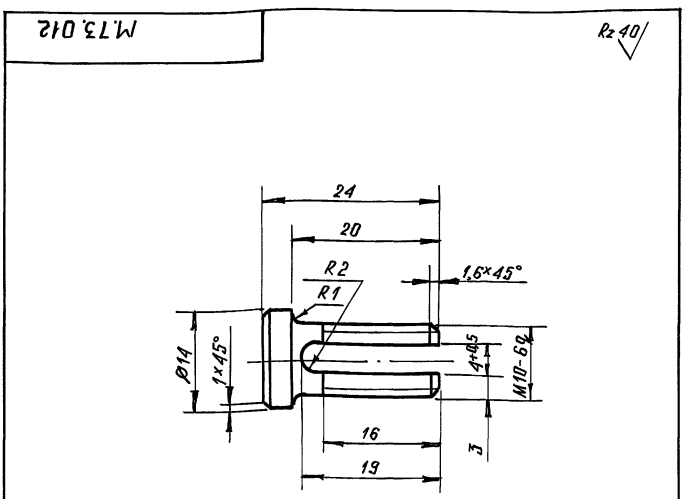


1 Неуказанные предельные отклонения размеров $h14, \pm jS14$.
 2 * Размеры для справок.



				264-12-318.92	M.73.101			
ИЗМ.	ЛИСТ	№ ДОКУМ.	ПОДП.	ДАТА	ТРУБА	ЛИСТ	МАССА	МАСШТ.
						И	10	1:1
РАЗРАБ.	КОЗЛОВА	И				ЛИСТ	ЛИСТОВ	1
ПРОБ.	КОЛБАСИН	И						
И.КОНТР.	ДИМИТРИЕВ	И			Труба	95x10 ГОСТ 8732-78	АО.ЦНИИЭП	
					Ст.3 ГОСТ 8731-87	ИМ.Б.С.МЕЗЕНЦЕВА		
					ФОРМАТ А3			

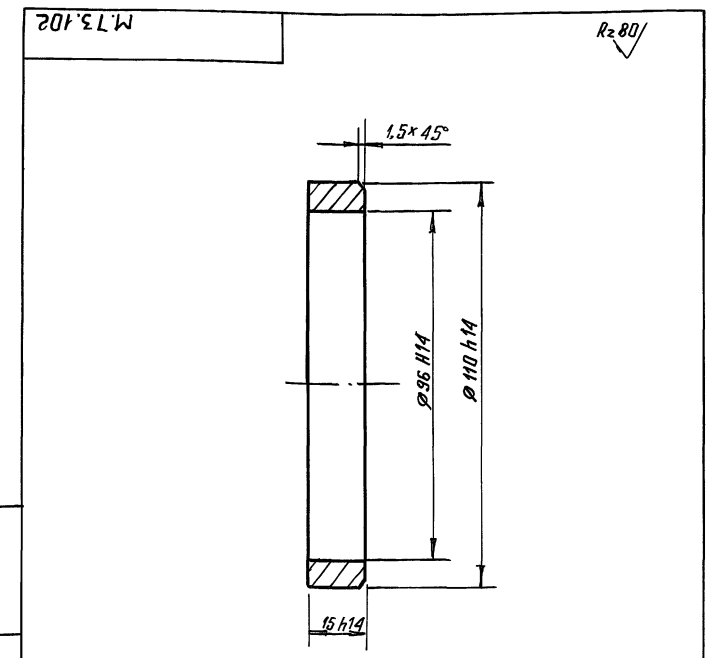
ИМ.Б.С.МЕЗЕНЦЕВА ИМ.Б.С.МЕЗЕНЦЕВА ПОДП. И ДАТА



1 Покрытие: Ц12 ГОСТ 21484-76.
 2 Неуказанные предельные отклонения размеров $\pm jS14$.

ИМ.Б.С.МЕЗЕНЦЕВА ИМ.Б.С.МЕЗЕНЦЕВА ПОДП. И ДАТА

				264-12-318.92	M.73.012			
ИЗМ.	ЛИСТ	№ ДОКУМ.	ПОДП.	ДАТА	ВУНТ ЗАЩИМНОЙ	ЛИСТ	МАССА	МАСШТ.
						И	0,02	2:1
РАЗРАБ.	КОЗЛОВА	И				ЛИСТ	ЛИСТОВ	1
ПРОБ.	КОЛБАСИН	И						
И.КОНТР.	ДИМИТРИЕВ	И			Ст.3. ГОСТ 380-88	АО.ЦНИИЭП		
					ИМ.Б.С.МЕЗЕНЦЕВА			
					ФОРМАТ А4			



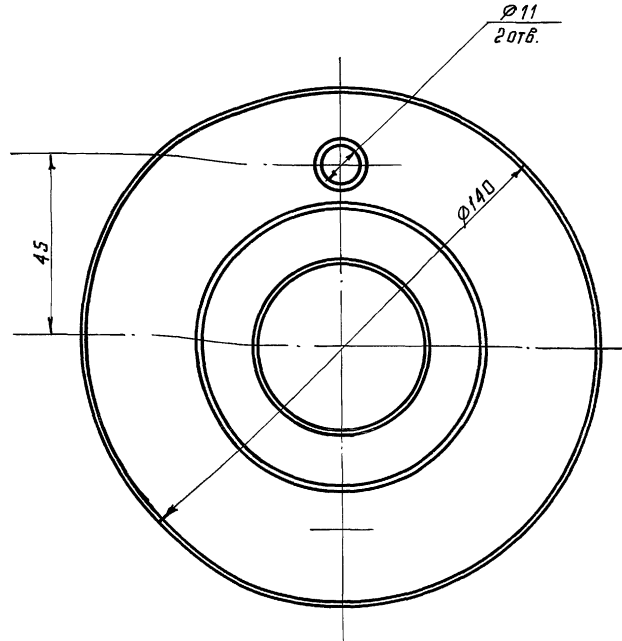
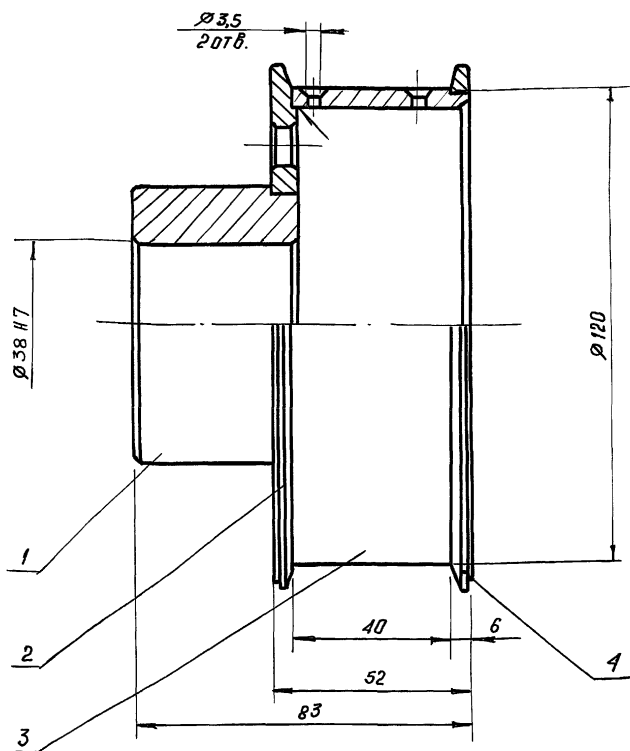
Неуказанные предельные отклонения размеров $\pm jS14$.

ИМ.Б.С.МЕЗЕНЦЕВА ИМ.Б.С.МЕЗЕНЦЕВА ПОДП. И ДАТА

				264-12-318.92	M.73.102			
ИЗМ.	ЛИСТ	№ ДОКУМ.	ПОДП.	ДАТА	КОЛЬЦО	ЛИСТ	МАССА	МАСШТ.
						И	0,28	1:1
РАЗРАБ.	КОЗЛОВА	И				ЛИСТ	ЛИСТОВ	1
ПРОБ.	КОЛБАСИН	И						
И.КОНТР.	ДИМИТРИЕВ	И			Ст.3. ГОСТ 380-88	АО.ЦНИИЭП		
					ИМ.Б.С.МЕЗЕНЦЕВА			
					ФОРМАТ А4			

Альбом 134.2

93002'ELW



1. Сварку произвести по ГОСТ 5264-80 электродом типа 342 ГОСТ 9467-75.
2. Покрытие: Ц12 ГОСТ 21484-76.
3. Размеры для справок.

Изм. № подл. Подп. и дата / Изм. инв. №, № докум. Подп. и дата

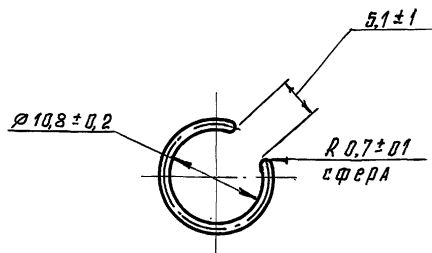
				264-12-318.92		М. 73. 200 СБ	
Изм. Лист	№ докум.	Подп.	Дата	Лист	Масса	Масштаб	
Разраб.	Козлова	И		Ц	26	1:1	
Пробв.	Колбасин	И		Лист Листов 1			
Т. контр.				АО ЦНИЦЭП			
И. контр.	Дмитриев	И		им. Б.С. Мезенцева			
Утв.				ФОРМАТ А3			

264-12-318.92 М. 73. 200 СБ

БАРАБАН
СБОРОЧНЫЙ ЧЕРТЕЖ

Лист	Масса	Масштаб
Ц	26	1:1
Лист Листов 1		
АО ЦНИЦЭП		
им. Б.С. Мезенцева		
ФОРМАТ А3		

93003'ELW



1. Длина заготовки L = 33 мм.
2. Покрытие: Ц12 ГОСТ 21484-76.

Изм. № подл. Подп. и дата / Изм. инв. №, № докум. Подп. и дата

Формат	Зона	Поз.	ОБОЗНАЧЕНИЕ	НАИМЕНОВАНИЕ	КОЛ.	ПРИМЕЧАНИЕ
Документация						
A3			М. 73. 200 СБ	СБОРОЧНЫЙ ЧЕРТЕЖ		
Детали						
A4	1		М. 73. 201	Ступица	1	
A4	2		М. 73. 202	Диск	1	
A4	3		М. 73. 203	Обечайка	1	
A4	4		М. 73. 204	Резорда	1	

264-12-318.92 М. 73. 10. 003

КОЛЬЦО

Изм. Лист	№ докум.	Подп.	Дата	Лист	Масса	Масштаб
Разраб.	Козлова	И		Ц		2:1
Пробв.	Колбасин	И		Лист Листов 1		
Т. контр.				АО ЦНИЦЭП		
И. контр.	Дмитриев	И		им. Б.С. Мезенцева		
Утв.				Проволока П-1,4 ГОСТ 9389-75		

264-12-318.92 М. 73. 200

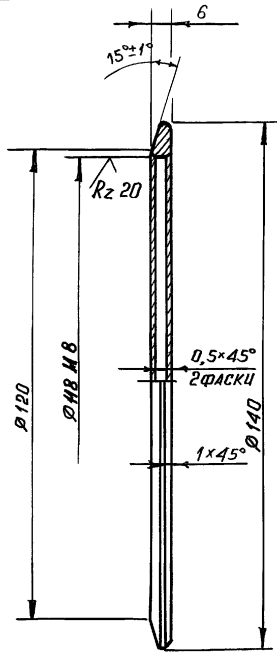
БАРАБАН

Изм. Лист	№ докум.	Подп.	Дата	Лист	Лист	Листов
Разраб.	Козлова	И		Ц		7
Пробв.	Колбасин	И		АО ЦНИЦЭП		
Т. контр.				им. Б.С. Мезенцева		
И. контр.	Дмитриев	И		ФОРМАТ А4		
Утв.						

А 1650М 134.2

M.73.204

Rz 80/ (✓)



Неуказанные предельные отклонения размеров $h14$; $\pm jS14$

264-12-318.92 M.73.204

Изм.	Лист	№ докум.	Подп.	Дата
Разраб.		Козлова	КЗ	
Пробв.		Колбасин	КЗ	
Т.контр.				
И.контр.		Дмитриев	УТВ.	

Реборда

Лист	Масса	Масштаб
1	0,14	1:1
Лист		Листов 1
АО ЦНИИЭП им. Б.В. Мезенцева формат А4		

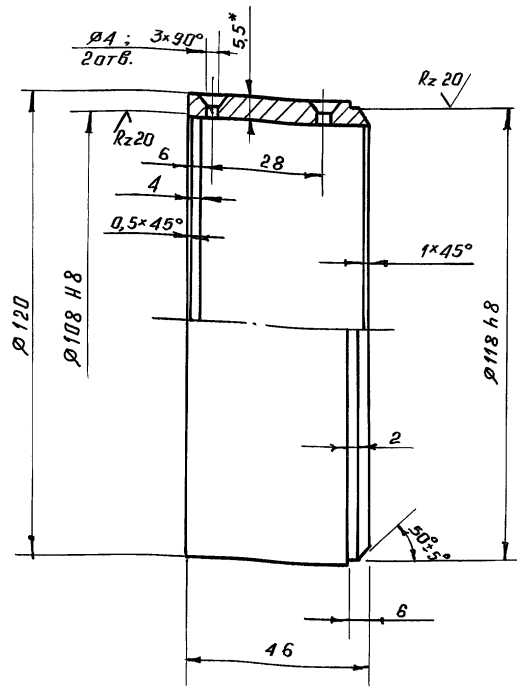
Ст. 3 ГОСТ 380-88

Изм. № подл. Подп. и дата
Изм. № подл. Подп. и дата
Изм. № подл. Подп. и дата
Изм. № подл. Подп. и дата

119

M.73.203

Rz 80/ (✓)



Неуказанные предельные отклонения размеров $h14$, $h14$, $\pm jS14$.

264-12-318.92 M.73.203

Изм.	Лист	№ докум.	Подп.	Дата
Разраб.		Козлова	КЗ	
Пробв.		Колбасин	КЗ	
Т.контр.				
И.контр.		Дмитриев	УТВ.	

Обечайка

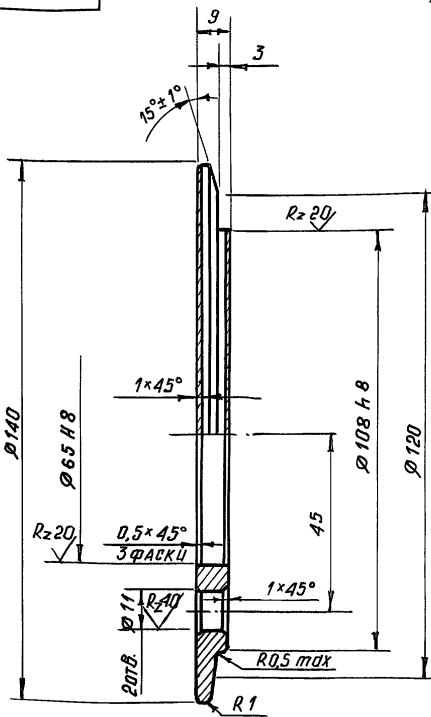
Лист	Масса	Масштаб
1	0,6	1:1
Лист		Листов 1
АО ЦНИИЭП им. Б.В. Мезенцева формат А4		

Труба 121x6 ГОСТ 8732-78
20 ГОСТ 8731-87

Изм. № подл. Подп. и дата
Изм. № подл. Подп. и дата
Изм. № подл. Подп. и дата
Изм. № подл. Подп. и дата

M.73.202

Rz 80/ (✓)



Неуказанные предельные отклонения размеров $h14$; $h14$; $\pm jS14$.

264-12-318.92 M.73.202

Изм.	Лист	№ докум.	Подп.	Дата
Разраб.		Козлова	КЗ	
Пробв.		Колбасин	КЗ	
Т.контр.				
И.контр.		Дмитриев	УТВ.	

Диск

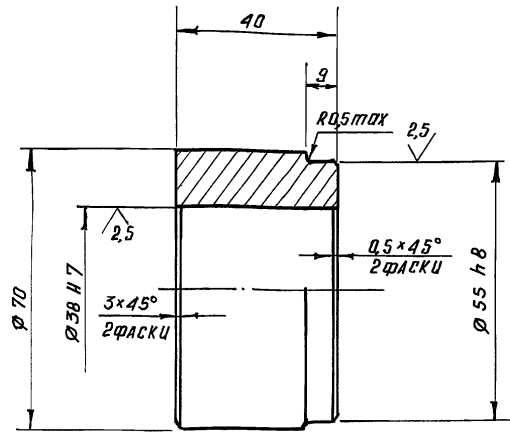
Лист	Масса	Масштаб
1	1,0	1:1
Лист		Листов 1
АО ЦНИИЭП им. Б.В. Мезенцева формат А4		

Ст. 3 ГОСТ 380-88

Изм. № подл. Подп. и дата
Изм. № подл. Подп. и дата
Изм. № подл. Подп. и дата
Изм. № подл. Подп. и дата

M.73.201

Rz 80/ (✓)



Неуказанные предельные отклонения размеров $h14$; $\pm jS14$.

264-12-318.92 M.73.201

Изм.	Лист	№ докум.	Подп.	Дата
Разраб.		Козлова	КЗ	
Пробв.		Колбасин	КЗ	
Т.контр.				
И.контр.		Дмитриев	УТВ.	

Ступица

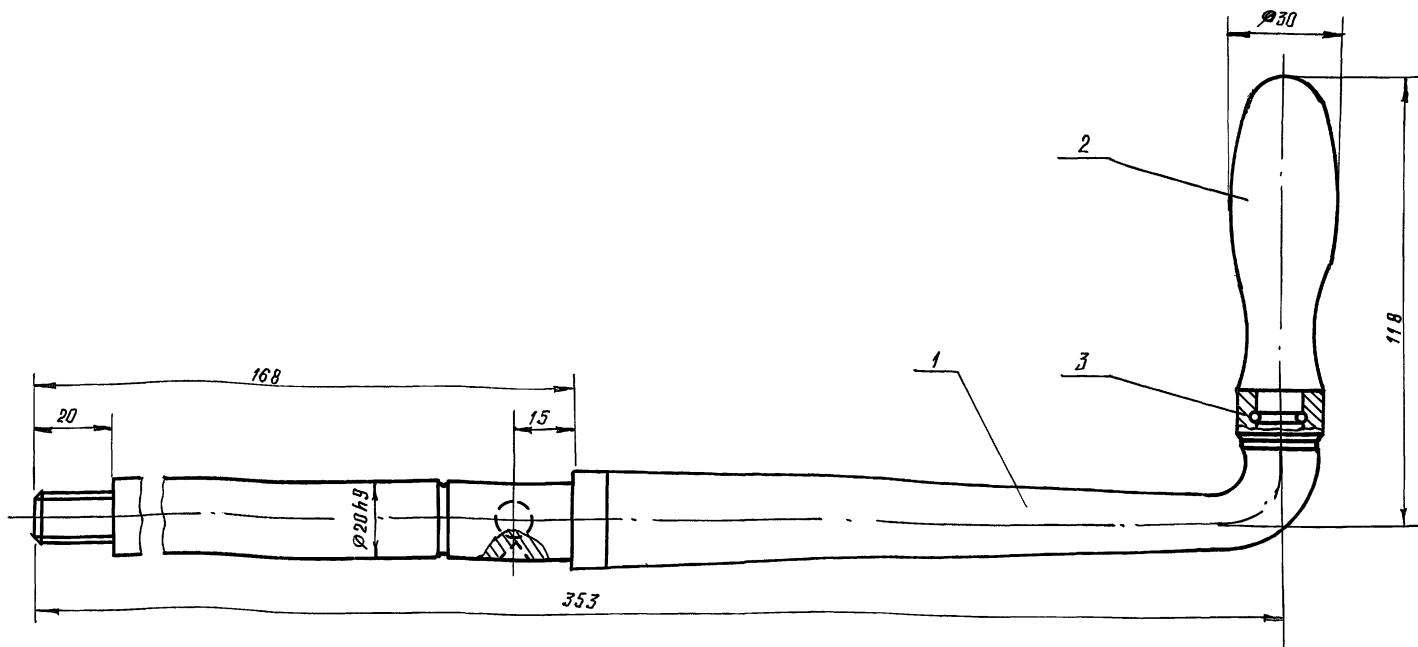
Лист	Масса	Масштаб
1	0,8	1:1
Лист		Листов 1
АО ЦНИИЭП им. Б.В. Мезенцева формат А4		

Ст. 3 ГОСТ 380-88

Изм. № подл. Подп. и дата
Изм. № подл. Подп. и дата
Изм. № подл. Подп. и дата
Изм. № подл. Подп. и дата

Альбом 134.2

М.73.10.СБ

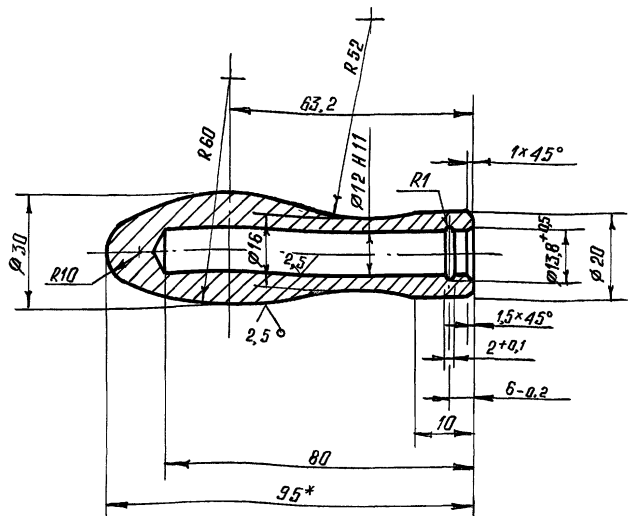


1. Подвижные соединения собрать на смазке ЦИАТИМ 205 ГОСТ 8551-74.
2. Размеры для справок.

264-12-318.92			М.73.10.СБ			
Изм. Лист	Р. док.им.	Подп.	Дата	Лист	Масса	Масштаб
Разраб.	Козлова	И		1	1,25	1:1
Провер.	Колбасин	В		Лист Листов 1		
Т. контр.				АО ЦНИИЭП		
И. контр.	Дмитриев	У		им. Б.С. Мезенцева		
Утв.				Формат А3		

М.73.10.002

Rz 40 (✓)



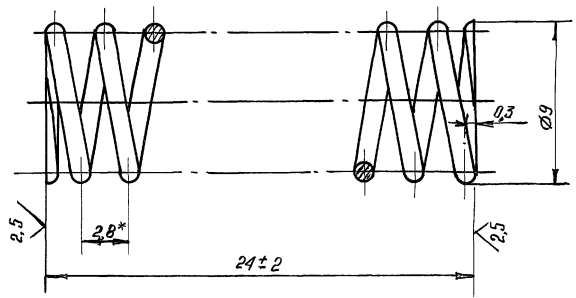
1. Неуказанные предельные отклонения размеров $h14, \pm jS14$.
2. Покрытие: эмаль 130 красная ГОСТ 6465-76.
- 3 * Размер для справок.

264-12-318.92			М.73.10.002			
Изм. Лист	Р. док.им.	Подп.	Дата	Лист	Масса	Масштаб
Разраб.	Козлова	И		1	0,24	1:1
Провер.	Колбасин	В		Лист Листов 1		
Т. контр.				Ст. 3 ГОСТ 380-88		
И. контр.	Дмитриев	У		АО ЦНИИЭП		
Утв.				им. Б.С. Мезенцева		

Формат	Зона	Поз.	Обозначение	Наименование	Кол.	Примечание
				Документация		
			М.73.10.СБ	Сборочный чертёж		
				Детали		
А3	1		М.73.10.001	Кривошип	1	
А4	2		М.73.10.002	Ручка	1	
А4	3		М.73.10.003	Кольцо	1	

264-12-318.92			М.73.10			
Изм. Лист	Р. док.им.	Подп.	Дата	Лист	Лист	Листов
Разраб.	Козлова	И		1		1
Провер.	Колбасин	В		Лист Листов 1		
Т. контр.				АО ЦНИИЭП		
И. контр.	Дмитриев	У		им. Б.С. Мезенцева		
Утв.				Формат А3		

М.73.004



1. Длина развернутой пружины L=255 мм.
2. Число рабочих витков n=8,5
3. Число витков полное n_п=10
4. Направление набибки Правое
5. Диаметр контрольной гильзы D_к=3,5±0,5
6. Отклонение перпендикулярности торцов к оси пружины не более 1 мм.
7. Опорная торцевая плоскость не менее 0,75 витка.
8. Термообработка - холодная набивка с последующим отпускком.
9. Покрытие: ц12 ГОСТ 21484-76.
10. * Размеры для справок.

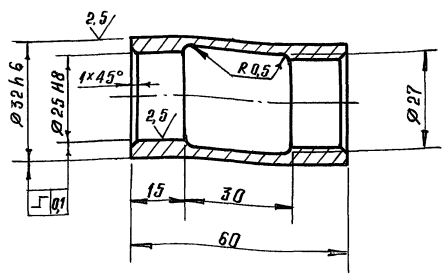
264-12-318.92 М.73.004

Изм.	Лист	№ докум.	Подп.	Дата
Разраб.	Козлова	И		
Проб.	Колбасин	И		
Т. контр.				
И. контр.	Дмитриев	С		
Этб.				

Лист	Масса	Масштаб
И	0,0016	5:1
Лист Листов 1		
Проволока Ц-1 ГОСТ 9389-75		
АО ЦНИИЭП им. Б.С. Мезенцева формат А4		

М.73.003

Rz 80



1. Покрытие: ц12 ГОСТ 21484-76.
2. Неуказанные предельные отклонения размеров H14, h14, ±jS14

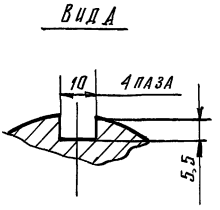
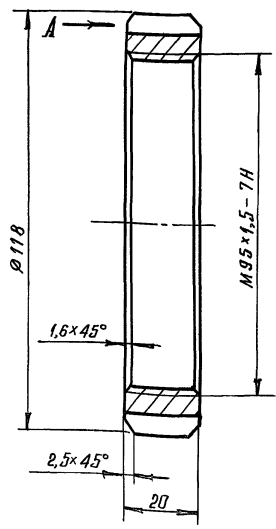
264-12-318.92 М.73.003

Изм.	Лист	№ докум.	Подп.	Дата
Разраб.	Козлова	И		
Проб.	Колбасин	И		
Т. контр.				
И. контр.	Дмитриев	С		
Этб.				

Лист	Масса	Масштаб
И	0,15	1:1
Лист Листов 1		
Ст. 5 ГОСТ 380-88		
АО ЦНИИЭП им. Б.С. Мезенцева формат А4		

М.73.002

Rz 80



1. Покрытие: ц12 ГОСТ 21484-76.
2. Неуказанные предельные отклонения размеров H14, h14, ±jS14.

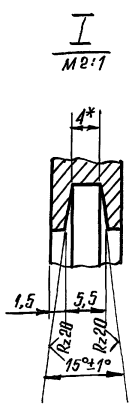
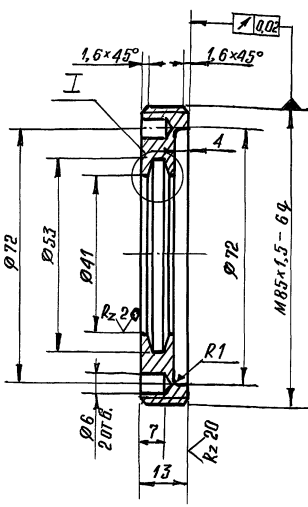
264-12-318.92 М.73.002

Изм.	Лист	№ докум.	Подп.	Дата
Разраб.	Козлова	И		
Проб.	Колбасин	И		
Т. контр.				
И. контр.	Дмитриев	С		
Этб.				

Лист	Масса	Масштаб
И	0,52	1:1
Лист Листов 1		
Ст. 3 ГОСТ 380-88		
АО ЦНИИЭП им. Б.С. Мезенцева формат А4		

М.73.001

Rz 80



1. Покрытие: ц12 ГОСТ 21484-76.
2. Неуказанные предельные отклонения размеров H14, h14, ±jS14.
3. * Размер для справок.

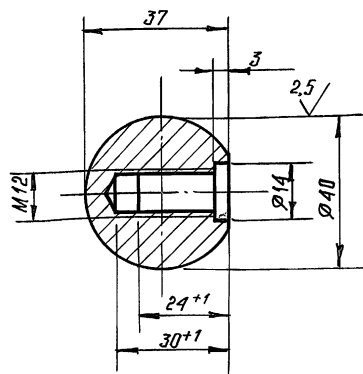
264-12-318.92 М.73.001

Изм.	Лист	№ докум.	Подп.	Дата
Разраб.	Козлова	И		
Проб.	Колбасин	И		
Т. контр.				
И. контр.	Дмитриев	С		
Этб.				

Лист	Масса	Масштаб
И	0,18	1:1
Лист Листов 1		
Ст. 3 ГОСТ 380-88		
АО ЦНИИЭП им. Б.С. Мезенцева формат А4		

110 ЭЛ W

Rz40 (✓)



1. Покрытие: эмаль 130 красная ГОСТ 6465-76 - наружная поверхность.
2. Неуказанные предельные отклонения размеров $h14$, $h14$, $\pm jS14$.

264-12-318.92 М.73.011

Ручка шаровая

Ст.3 ГОСТ 380-88

Лист	Масса	Масштаб
1	0,25	1:1
Лист		Листов 1

АО.ЦНИИЭП им. Б.С. Мезенцева

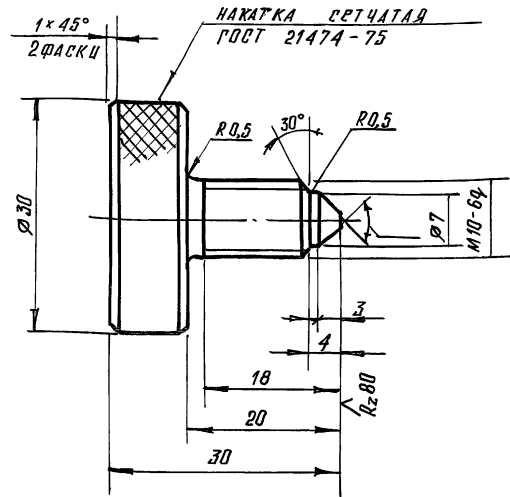
Формат А4

ИЗМ. № ПОДА ПОДА И ДАТА
ВЗАМ. ИЛИ ВНЕШ. С. ДИАСА ПОДА И ДАТА

Изм.	Лист	№ докум.	Подп.	Дата
РАЗРАБ.	КОЗЛОВА	И		
ПРОВ.	КОЛБАСИН	И		
Т.КОНТР.				
И.КОНТР.	ДМИТРИЕВ	И		
УТВ.				

600 ЭЛ W

Rz40 (✓)



1. Покрытие: Ц12 ГОСТ 21484-76.
2. Неуказанные предельные отклонения размеров $h14$, $\pm jS14$.
3. HRC 40... 50 - коническая поверхность.

264-12-318.92 М.73.009

ВЧНТ

Сталь 45 ГОСТ 1050-88

Лист	Масса	Масштаб
1	0,068	2:1
Лист		Листов 1

АО.ЦНИИЭП им. Б.С. Мезенцева

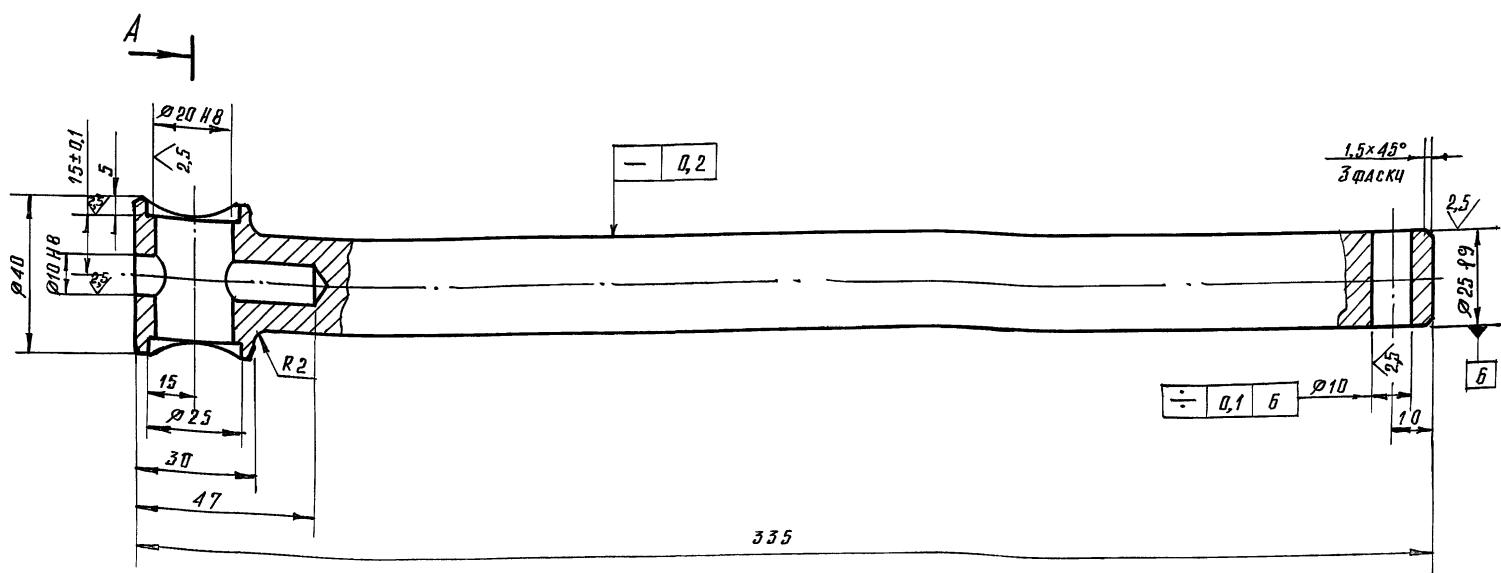
Формат А4

ИЗМ. № ПОДА ПОДА И ДАТА
ВЗАМ. ИЛИ ВНЕШ. С. ДИАСА ПОДА И ДАТА

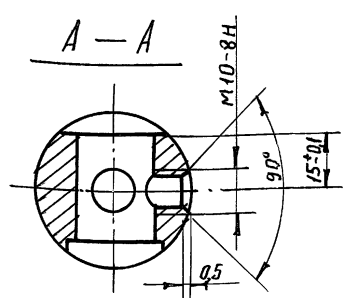
Изм.	Лист	№ докум.	Подп.	Дата
РАЗРАБ.	КОЗЛОВА	И		
ПРОВ.	КОЛБАСИН	И		
Т.КОНТР.				
И.КОНТР.	ДМИТРИЕВ	И		
УТВ.				

100 ЭЛ W

Rz80 (✓)



1. Покрытие: Ц12 ГОСТ 21484-76.
2. Неуказанные предельные отклонения размеров $h14$, $h14$, $\pm jS14$.



264-12-318.92 М.73.007

Вал большой

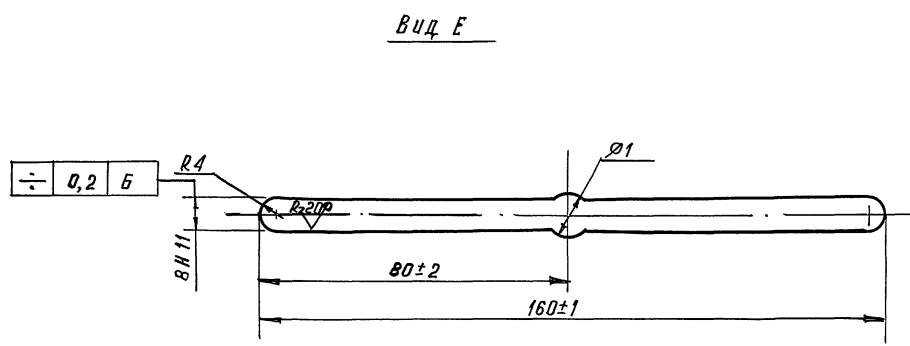
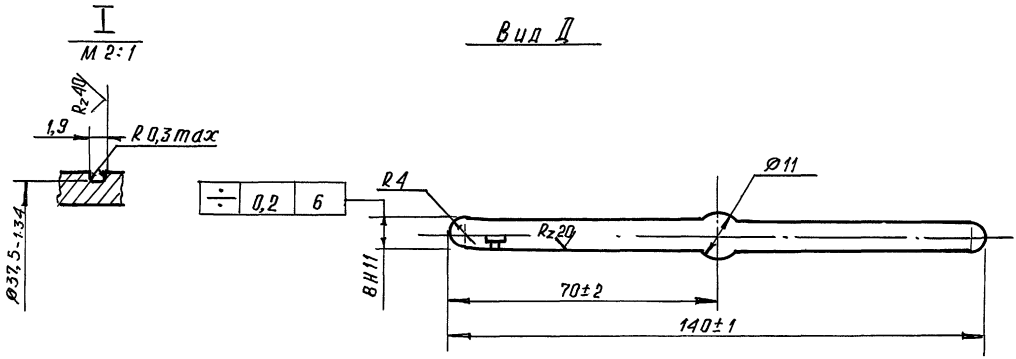
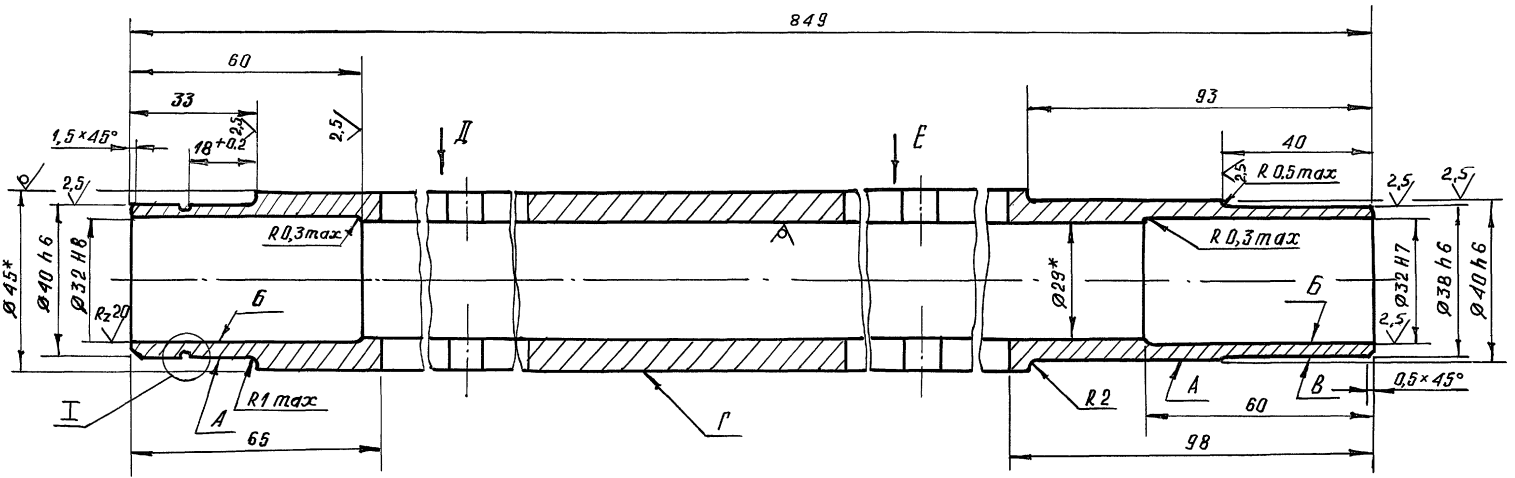
Ст.5 ГОСТ 380-88

Лист	Масса	Масштаб
1	1,27	1:1
Лист		Листов 1

АО.ЦНИИЭП им. Б.С. Мезенцева

ИЗМ. № ПОДА ПОДА И ДАТА
ВЗАМ. ИЛИ ВНЕШ. С. ДИАСА ПОДА И ДАТА

Изм.	Лист	№ докум.	Подп.	Дата
РАЗРАБ.	КОЗЛОВА	И		
ПРОВ.	КОЛБАСИН	И		
Т.КОНТР.				
И.КОНТР.	ДМИТРИЕВ	И		
УТВ.				



1. Покрытие: Ц12 ГОСТ 21484-76.
2. Неуказанные предельные отклонения размеров Н14, н14, ±jS14.
3. Радиальное биение поверхностей Б, В и Г относительно общей оси поверхности А соответственно не более 0,1; 0,2 и 1 мм.
4. *Размеры для справок.

Изм. № Подп. И. ДАТА
Взам. инв. № Инв. № 026А Подп. И. ДАТА

		264-12-318.92		М.73.010	
Изм. Лист	№ докум.	Подп.	Дата	Лист	Масса
Разраб.	Козлова	К		И	3,5
Проф.	Кольвачин			Листов 1	
Т. контр.					
И. контр.	Дмитриев			Труба 45x8 ГОСТ 8734-75	
Утв.				20 ГОСТ 8731-87	
				АО ЦНИИЭП им. Б.С. Мезенцева	

Альбом 13 ч. 2

100 4LW

1. Покрытие - Ц 12 ГОСТ 21484-76
 2. Неуказанные предельные отклонения размеров: охватывающих - по H14, охватываемых - по h14 прочих ± js 14/2

264-12-318.92 M.74.001			
Изм. Лист	№ докум.	Подпись	Дата
РАЗРАБ.	КОЛБАСИН	<i>Кол</i>	
ПРОВЕР.	КОЗЛОВА	<i>Коз</i>	
Т. КОНТР.			
Н. КОНТР.	АМИТРИЕВ	<i>Ам</i>	
УТВ.			

Лит.	Масса	Масштаб
И	0,3	2:1
Лист	Листов 1	

Диск

Лит.	Масса	Масштаб
И	0,3	2:1
Лист	Листов 1	

Ст.3 ГОСТ 380-88

А.О. ЦНИИЭП им. Б.С. Мезенцева

Формат А4

200 4LW

1. Покрытие - Ц 12 ГОСТ 21484-76.
 2. Неуказанные предельные отклонения размеров: охватывающих - по H14, охватываемых - по h14, прочих ± js 14/2.
 3. Радиусы внутренних углов R0,5 мм.

264-12-318.92 M.74.002			
Изм. Лист	№ докум.	Подпись	Дата
РАЗРАБ.	КОЛБАСИН	<i>Кол</i>	
ПРОВЕР.	КОЗЛОВА	<i>Коз</i>	
Т. КОНТР.			
Н. КОНТР.	АМИТРИЕВ	<i>Ам</i>	
УТВ.			

Лит.	Масса	Масштаб
И	0,06	2:1
Лист	Листов 1	

Ось

Лит.	Масса	Масштаб
И	0,06	2:1
Лист	Листов 1	

Ст 3 ГОСТ 380 - 88

А.О. ЦНИИЭП им. Б.С. Мезенцева

Формат А4

93 4LW

1. Детали поз. 1 и 2 развальцевать заподлицо с торцом А
 2. Ролик, повернутый от руки, должен продолжать вращаться по инерции.
 3. Размеры для справок.

264-12-318.92 M.74 СБ			
Изм. Лист	№ докум.	Подпись	Дата
РАЗРАБ.	КОЛБАСИН	<i>Кол</i>	
ПРОВЕР.	КОЗЛОВА	<i>Коз</i>	
Т. КОНТР.			
Н. КОНТР.	АМИТРИЕВ	<i>Ам</i>	
УТВ.			

Лит.	Масса	Масштаб
И	0,41	2:1
Лист	Листов 1	

Ролик
60 мм

Сборочный чертеж

Лит.	Масса	Масштаб
И	0,41	2:1
Лист	Листов 1	

А.О. ЦНИИЭП им. Б.С. Мезенцева

25447-16 51 Формат А3

Изм. и подл. Подписи в листе. Взам. инв. и дата. Подпись и дата.

Форм. Зонт	Поз.	Обозначение	Наименование	Кол.	Примечание
			<u>Стандартные изделия</u>		
	9		Болт М 12x100.36.016 ГОСТ 7798-80	60	
	10		Гайка М 12 4.016 ГОСТ 5915-80	242	
	11		Шайба 12.01.016 ГОСТ 11371-88	242	
	12		Шуруп 6x85.36.010 ГОСТ 1144-80	160	
	13		Шуруп 8x100.36.016 ГОСТ 1145-80	320	
	14		Резьба М 4,5x12,5 ГОСТ 4028-63	40кг	
Изм. и подл. Подписи в листе. Взам. инв. и дата.					Лист 2
264-12-318.92 М.80.10					Формат А4

Изм. и подл. Подписи в листе. Взам. инв. и дата. Подпись и дата.

Форм. Зонт	Поз.	Обозначение	Наименование	Кол.	Примечание
			<u>Документация</u>		
		М.80.10.СБ	Сборочный чертёж		
			<u>Сборочные единицы</u>		
14	1	М.80.10.100	Корпус	1	
14	2	М.80.11	Щит стемный	36	
			<u>Детали</u>		
54	3	М.80.10.001	Резьба 50x60	ж ²	
			Сосна ГОСТ 8486-86	041	
54	4	М.80.10.002	Лата 100x150	ж ³	
			Сосна ГОСТ 8486-86	10	
54	5	М.80.10.003	Брус 90x100	ж ³	
			Сосна ГОСТ 8486-86	0,3	
54	6	М.80.10.004	Доска 60x150	ж ³	
			Сосна ГОСТ 8486-86	3,3	пружина-рез
54	7	М.80.10.005	Брус 60x120x400	ж ³	
			Сосна ГОСТ 8486-86	042	
Изм. и подл. Подписи в листе. Взам. инв. и дата.					Лист 2
264-12-318.92 М.80.10					Формат А4
Круг					Лист 1
Изм. и подл. Подписи в листе. Взам. инв. и дата.					Лист 2

Изм. и подл. Подписи в листе. Взам. инв. и дата. Подпись и дата.

Форм. Зонт	Поз.	Обозначение	Наименование	Кол.	Примечание
			<u>Материалы</u>		
	12		Канат 11,5-11-В-СС-Н-1264 ГОСТ 3077-80	80	39кг
Изм. и подл. Подписи в листе. Взам. инв. и дата.					Лист 2
264-12-318.92 М.80					Формат А4

Изм. и подл. Подписи в листе. Взам. инв. и дата. Подпись и дата.

Форм. Зонт	Поз.	Обозначение	Наименование	Кол.	Примечание
			<u>Документация</u>		
		М.80.СБ	Сборочный чертёж		
			<u>Сборочные единицы</u>		
14	1	М.80.10	Круг	1	
14	2	М.80.20	Отражение	1	
			<u>Прочие изделия</u>		
	4	ЦП 66.00.00.00	Пята центральная	1	
	5	КК 425.00.00.00	Каток круга	8	
	6	БГТ 00.00.00	Блок горизонтальный тяговой	2	
	7	БВТ 00.00.00	Блок вертикальный тяговой	2	
	8	БВГ 00.00.00	Блок вертикальный грузовой	2	
	9	74.00.00.00	Противовес	1	
	10	ПК 14.00.00.00	Привод круга N=8,5 кВт	1	
	11	БН 00.00.00	Блок натяжной	1	
Изм. и подл. Подписи в листе. Взам. инв. и дата.					Лист 2
264-12-318.92 М.80					Формат А4
Круг					Лист 1
Вращающийся					Лист 2

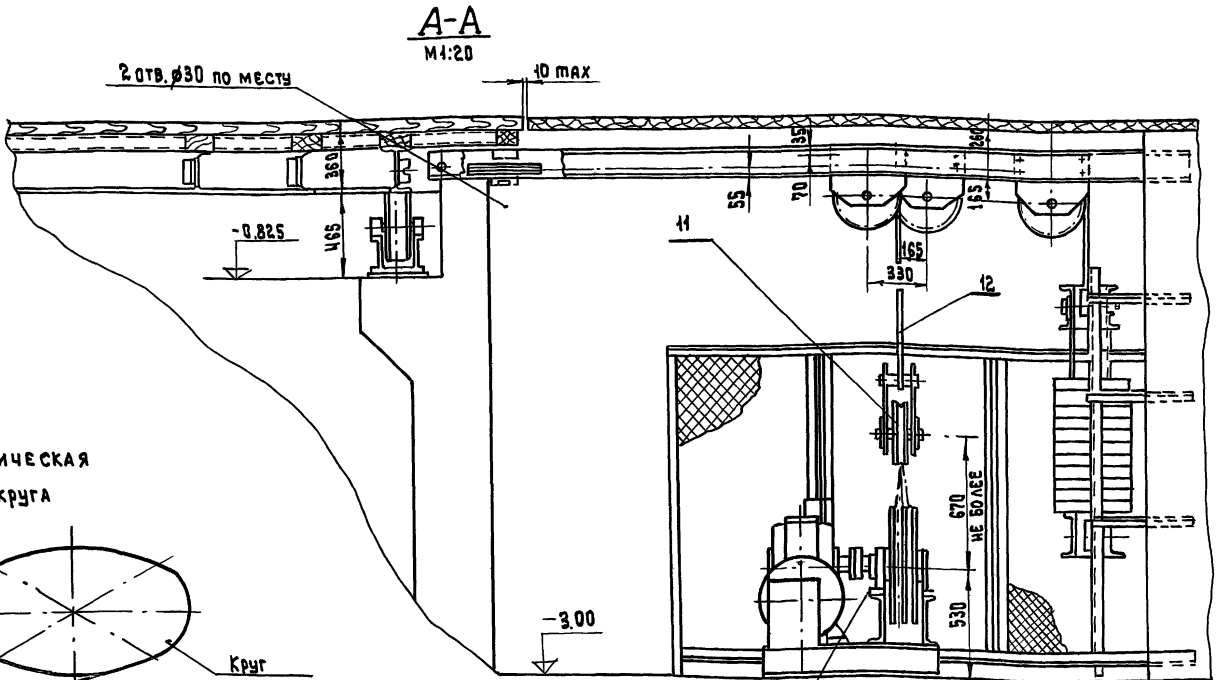
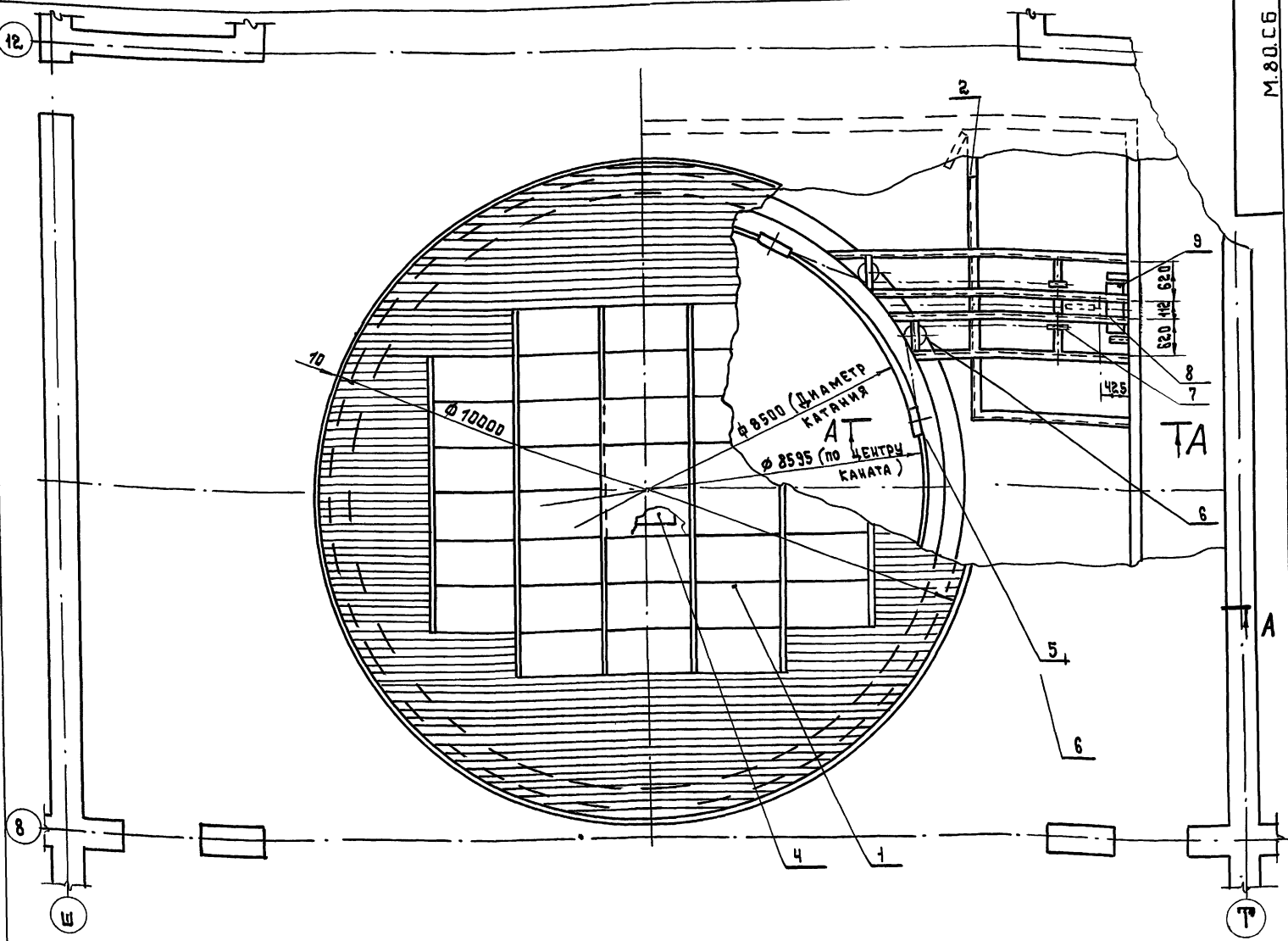
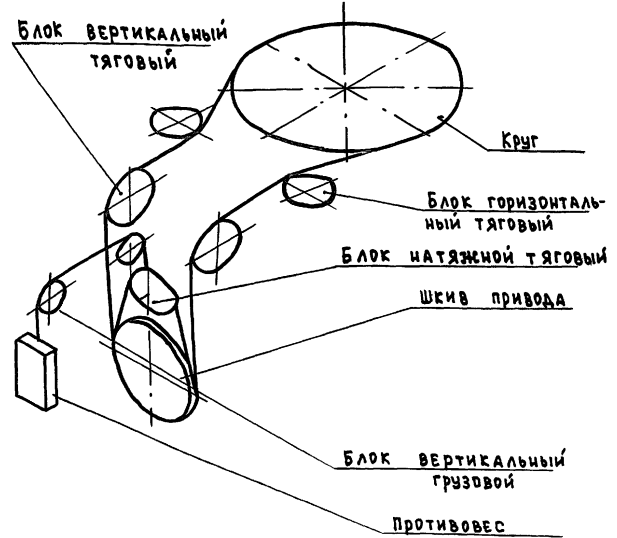


СХЕМА КИНЕМАТИЧЕСКАЯ
ВРАЩАЮЩЕГОСЯ КРУГА



1. Концы каната привода сплести в бесконечный канат, после запасовки его через 2 отв. Ø30
2. Раму для монтажа блоков, закладные детали и направляющие для противовеса и ограждения - см. черт. АС

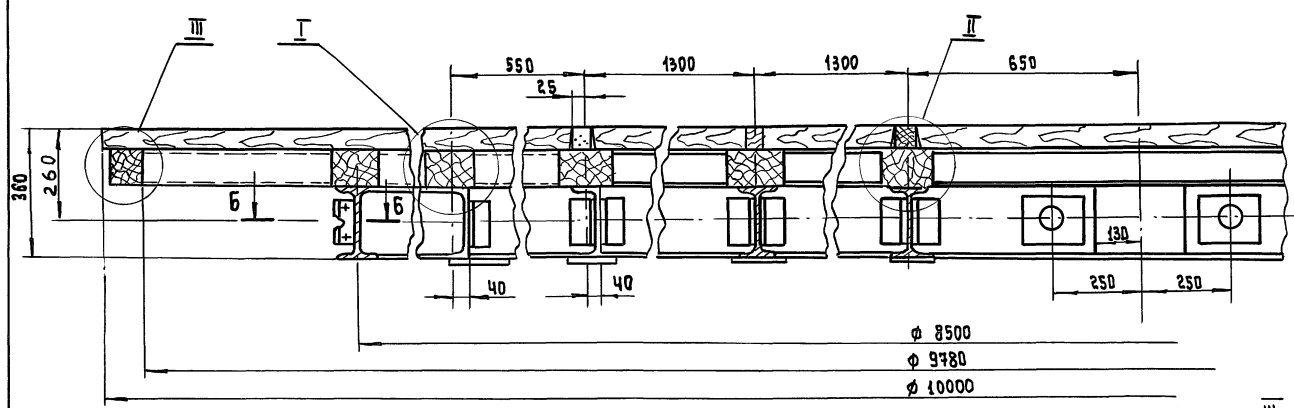
264-12-318.92 М.80 СБ

ИЗМ.	ЛИСТ	№ ДОКУМ.	ПОДП.	ДАТА	ЛИТ	МАССА	МАСШТАБ
					И		1:50
РАЗРАБ.		КОЛБАСИН			ЛИСТ		ЛИСТОВ 1
ПРОВ.		ДМИТРИЕВ			А.О. ЦИНИЭП		
Т.КОНТР.					ИМ.Б.С. МЕЗЕНЦЕВА		
И.КОНТР.		ДМИТРИЕВ					
УТВ.		ДМИТРИЕВ					

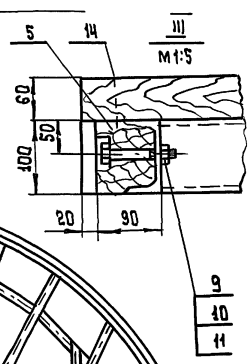
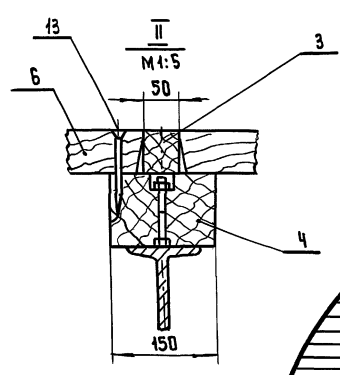
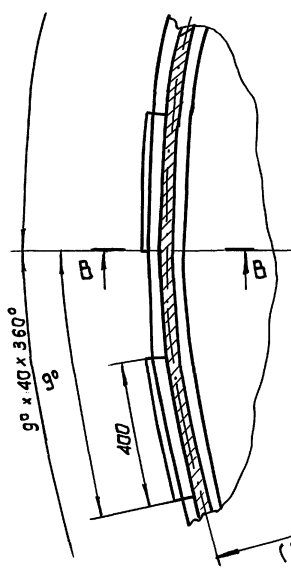
ИЗМ. № ПОДА. И ДАТА ВЗНМ. ИЗМ. № ИЛИ № ДИТАЛИ ПОДА. И ДАТА

АЛБДОМ 184.2

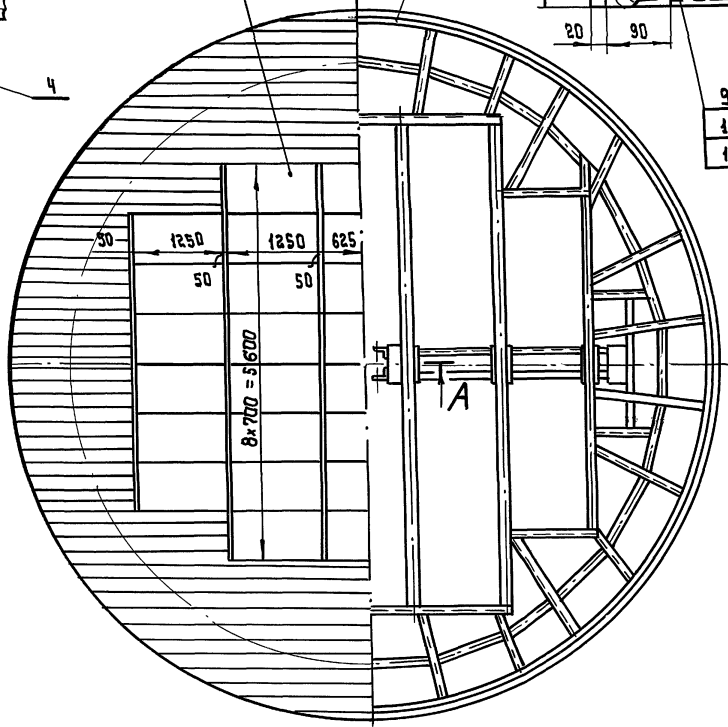
A-A
М4:40



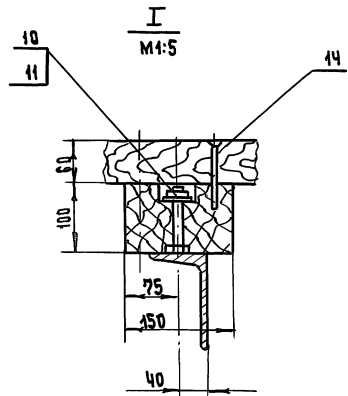
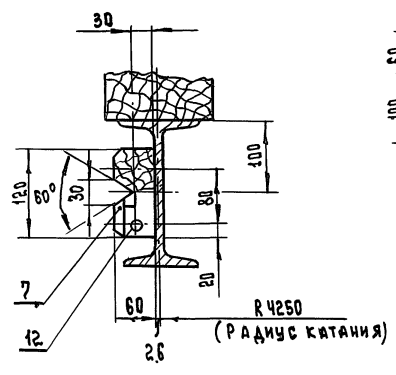
Б-Б
М4:40



A-A



В-В
М1:5



1. ДРЕВЕСИНУ ОБРАБОТАТЬ АНТИПИРЕНАМИ МЕТОДОМ ГЛУБОКОЙ ПРОПИТКИ.
2. НАСТИЛ КРЕПИТЬ К ЛОГАМ ГВОЗДАМИ (ДВА ГВОЗДЯ НА ШИРИНУ ДОСКИ НАСТИЛА).
3. ЩИТЫ КРЕПИТЬ К ЛАГАМ ШУРУПАМИ (4 ШУРУПА НА ЩИТ).
4. ГОЛОВКИ ГВОЗДЕЙ И ШУРУПОВ УТОПИТЬ В МАТЕРИАЛ НАСТИЛА И СЪЕМНЫХ ЩИТОВ.
5. ГАЙКИ КОНТРИТЬ КЕРНОМ В 3Х ТОЧКАХ.

ИМ. ПРОЕКТА ПОДАТ. И Д. АТН
ИМ. ПРОЕКТА ПОДАТ. И Д. АТН
ИМ. ПРОЕКТА ПОДАТ. И Д. АТН

				264-12-318.92	М. 80. 10 СБ		
ИЗМ/ЛИСТ	№ ОБЪЕМА	ПОДП.	ДАТА	Круг Сборочный чертёж	ЛИТ.	МАССА	МАСШТАБ
РАЗРАБ.	КОЛАСИН	С			И	5300	1:50
ПРОБ.	ДМИТРИЕВ	С			ЛИСТ / ЛИСТОВ		
Т. КОНТР.					А.О. ЦИНИЭП ИМ. Б.С. МЕЗЕНЦЕВА		
И. КОНТР.	ДМИТРИЕВ	С					
УТВ.							

Альбом 13 ч. 2

ФОРМ. 301А	ПОЗ.	ОБОЗНАЧЕНИЕ	НАИМЕНОВАНИЕ	КОЛ.	ПРИМЕ- ЧАНИЕ
Б4	23	М.80.10.123	БЛАНК ШВЕЛЕР 10 ГОСТ 8240-89 Ст. 3 ГОСТ 535-88 W = 15400 h 12		
Б4	24	М.80.10.124	РАСКОС ШВЕЛЕР 10 ГОСТ 8240-89 Ст. 3 ГОСТ 535-88 W = 17200 h 12		
Б4	25	М.80.10.125	НАКАЛАДКА Лист 8 ГОСТ 19903-74 Ст. 3 ГОСТ 14637-89 150 h 14 x 400 h 14		
Б4	26	М.80.10.126	НАКАЛАДКА Лист 8 ГОСТ 19903-74 Ст. 3 ГОСТ 14637-89 80 h 14 x 400 h 14	2	2,0 кг
			СТАНАДЕРЩИЧЬЕ ИЗДЕЛИЯ		
	28		БОЛТ 12x100 36.016 ГОСТ 7798-70	152	
	29		БОЛТ М16x40. 46.016 ГОСТ 7798-70	80	
	30		ГАЙКА М16 5.016 ГОСТ 5915-70	80	
					Лист
264-12-318.92 М.80.10.100					4

Формат А4

ФОРМ. 301А	ПОЗ.	ОБОЗНАЧЕНИЕ	НАИМЕНОВАНИЕ	КОЛ.	ПРИМЕ- ЧАНИЕ
Б4	9	М.80.10.109	РАСПОРКА ШВЕЛЕР 20 ГОСТ 8240-89 Ст. 3 ГОСТ 535-88 W = 2000 h 12	2	32 кг
Б4	10	М.80.10.110	РАСКОС ШВЕЛЕР 20 ГОСТ 8240-89 Ст. 3 ГОСТ 535-88 W = 880 h 14	4	16,2 кг
Б4	11	М.80.10.111	БЛАНК ШВЕЛЕР 20 ГОСТ 8240-89 Ст. 3 ГОСТ 535-88 W = 2700 h 12	4	50 кг
Б4	12	М.80.10.112	СВЯЗЬ Уголок 50x50x5 ГОСТ 8509-86 Ст. 3 ГОСТ 535-88 W = 100 h 14	36	0,4 кг
Б4	13	М.80.10.113	СМЯЖКА ДВУШВЕР 20 ГОСТ 8239-89 Ст. 3 ГОСТ 535-88 W = 4100 h 12	4	8,6 кг
Б4	14	М.80.10.114	СМЯЖКА ДВУШВЕР 20 ГОСТ 8239-89 Ст. 3 ГОСТ 535-88 W = 3720 h 12	4	78,2 кг
Б4	15	М.80.10.115	БЛАНК ШВЕЛЕР 10 ГОСТ 8240-89 Ст. 3 ГОСТ 535-88 W = 4040 h 12	2	35 кг
					Лист
264-12-318.92 М.80.10.100					2

Формат А4

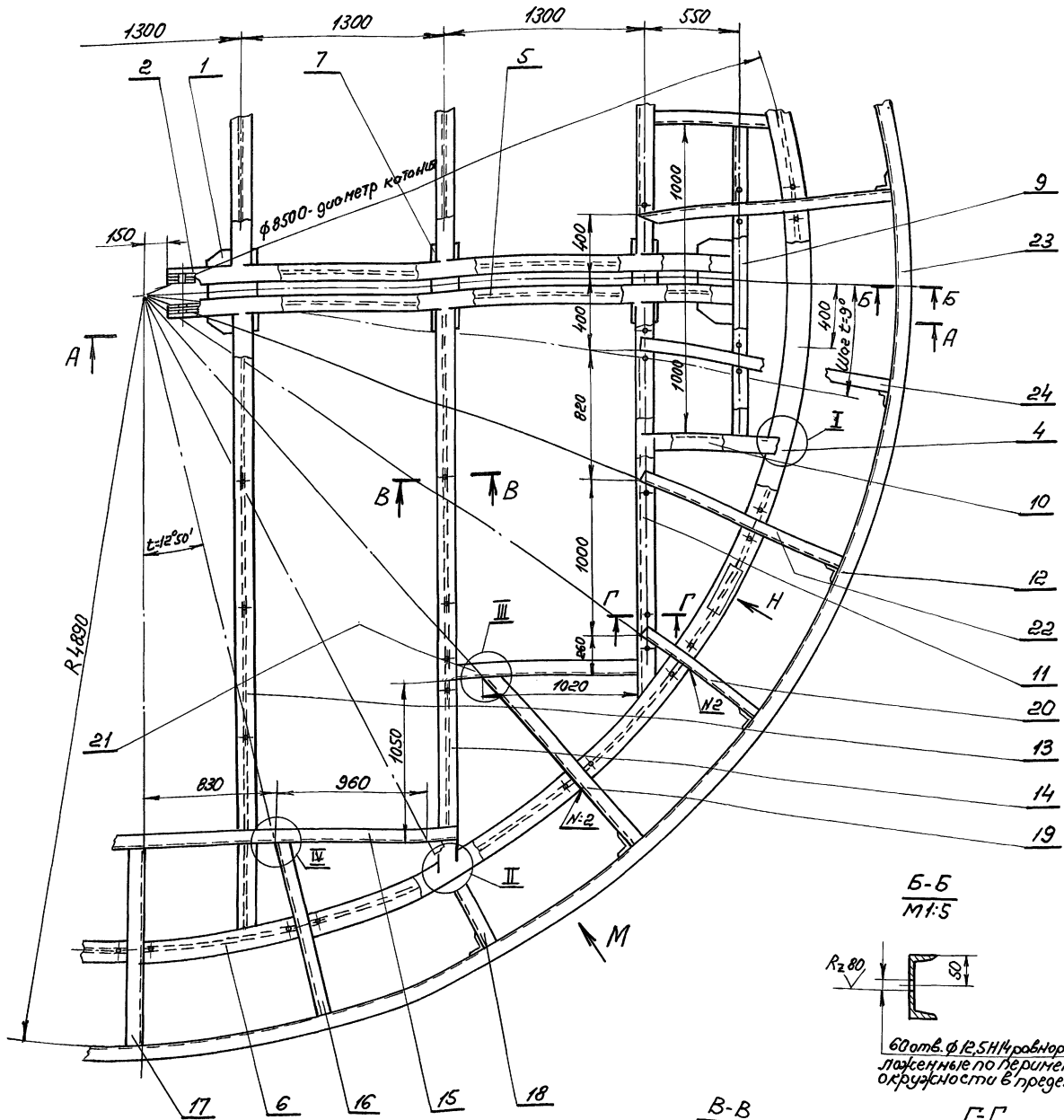
ФОРМ. 301А	ПОЗ.	ОБОЗНАЧЕНИЕ	НАИМЕНОВАНИЕ	КОЛ.	ПРИМЕ- ЧАНИЕ
	16	М.80.10.116	РАСКОС ШВЕЛЕР 10 ГОСТ 8240-89 Ст. 3 ГОСТ 535-88 W = 1200 h 12	4	10,3 кг
Б4	17	М.80.10.117	РАСКОС ШВЕЛЕР 10 ГОСТ 8240-89 Ст. 3 ГОСТ 535-88 W = 1300 h 12	2	11,2 кг
Б4	18	М.80.10.118	РАСКОС ШВЕЛЕР 10 ГОСТ 8240-89 Ст. 3 ГОСТ 535-88 W = 940 h 12	4	8,1 кг
Б4	19	М.80.10.119	РАСКОС ШВЕЛЕР 10 ГОСТ 8240-89 Ст. 3 ГОСТ 535-88 W = 1620 h 12	4	14,0 кг
Б4	20	М.80.10.120	РАСКОС ШВЕЛЕР 10 ГОСТ 8240-89 Ст. 3 ГОСТ 535-88 W = 1000 h 12	4	2,59 кг
Б4	21	М.80.10.121	ПЕРЕКЛАДКА ШВЕЛЕР 10 ГОСТ 8240-89 Ст. 3 ГОСТ 535-88 W = 1250 h 12	4	10,8 кг
Б4	22	М.80.10.122	РАСКОС ШВЕЛЕР 10 ГОСТ 8240-89 Ст. 3 ГОСТ 535-88 W = 1160 h 12	4	12,5 кг
					Лист
264-12-318.92 М.80.10.100					3

Формат А4

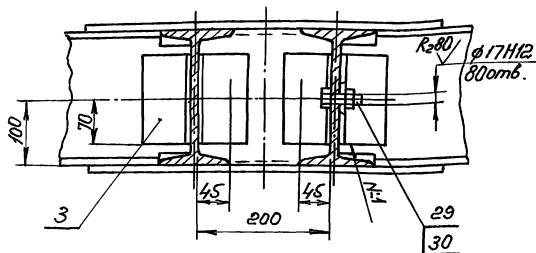
ФОРМ. 301А	ПОЗ.	ОБОЗНАЧЕНИЕ	НАИМЕНОВАНИЕ	КОЛ.	ПРИМЕ- ЧАНИЕ
			Документация		
А1		М.20.10.100СБ	СБОРОЧНЫЙ ЧЕРТЕЖ		
			ДЕТАЛИ		
А4	1	М.80.10.101	КОСЫНКА	8	
А4	2	М.80.10.102	ПАТЯК	8	
А4	3	М.80.10.103	УГОЛОК	80	
А4	4	М.80.10.104	УГОЛОК	80	
А4	5	М.80.10.105	БЛАНК	4	
Б4	6	М.80.10.106	БЛАНК ДВУШВЕР 20 ГОСТ 8239-89 Ст. 3 ГОСТ 535-88 W = 13350 h 14	2	281 кг
Б4	7	М.80.10.107	КОСЫНКА Лист 8 ГОСТ 19903-74 Ст. 3 ГОСТ 14637-89 160 h 14 x 520 h 14	8	5,23 кг
Б4	8	М.80.10.108	КОСЫНКА Лист 8 ГОСТ 19903-74 Ст. 3 ГОСТ 14637-89 60 h 14 x 160 h 14	4	0,6 кг
					Лист
264-12-318.92 М.80.10.100					

КАРКАС

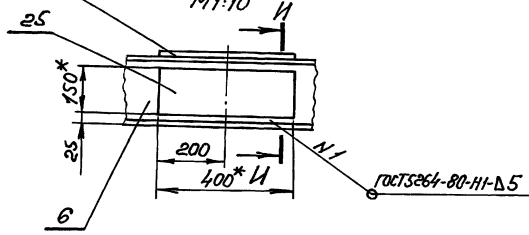
ЦНИЭП
Д.М.Б.С. МЕЗЕНЦЕВА



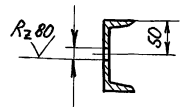
А-А повернуто
М1:5



Вид Н повернуто
М1:10 И

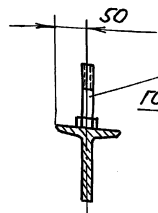


Б-Б
М1:5

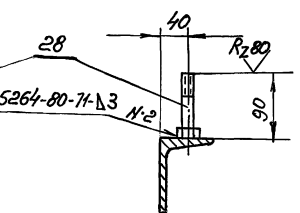


60 отв. φ12,5H14 равномерно расположенные по Периметру окружности в пределах ±50

Б-Б
М1:5



Г-Г
М1:5

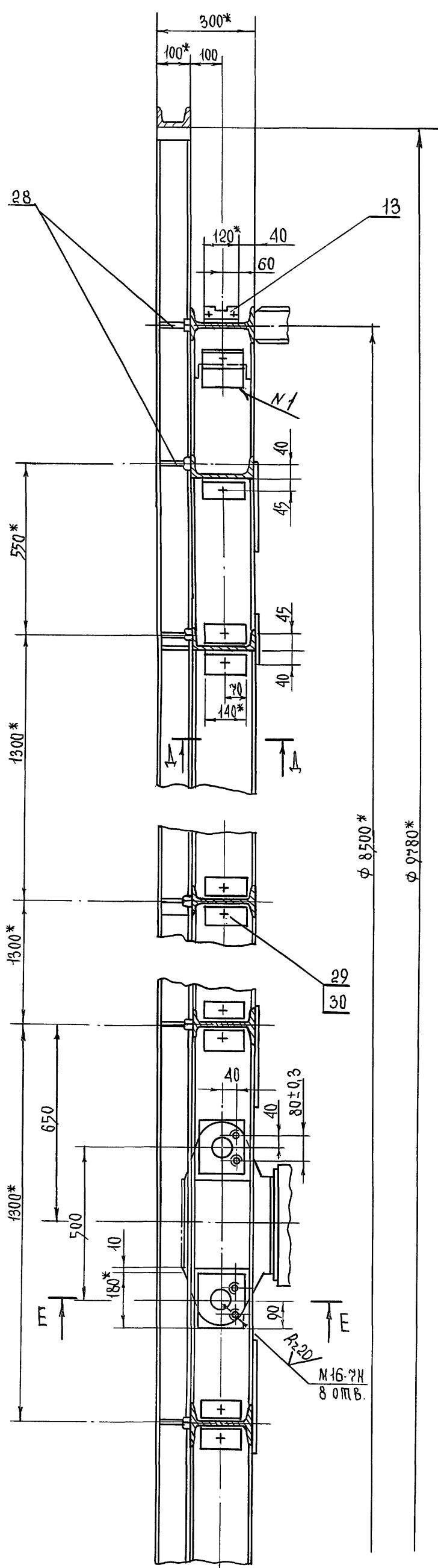


1. Сварку производить электродом Э42 ГОСТ 9467-75.
2. Неуказанные предельные отклонения размеров: $\pm 5s14$.
3. Покрытие: эмаль ПЭР-19М серая IV-П ГОСТ 6465-76.
- 4.* Размеры для справок.

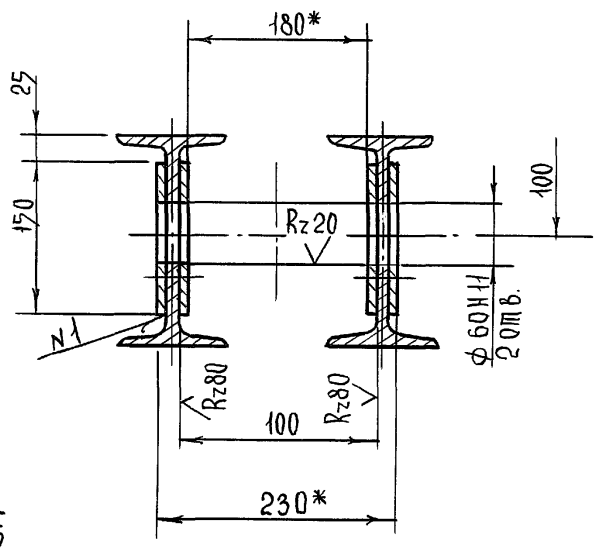
Ил. в. М. прогн. | Подпись и дата | В.з. с.п.к. М.

			264-12-318.92 М.80.10.100СБ	
Изм. лист	И.докум.	Подп.	Дата	Коркас
Разр.в.	Калдасев	И.И.		Сборочный чертеж
Проб.	Андреев	И.И.		Лист: Листов:
Т. контр.				АОЦНИИЭП
И. контр.	Андреев	И.И.		им.Б.С.Мазенцево
Ств.				25447-16 56 формат А2

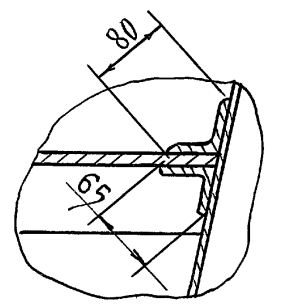
A-A повернуто
М 1:10



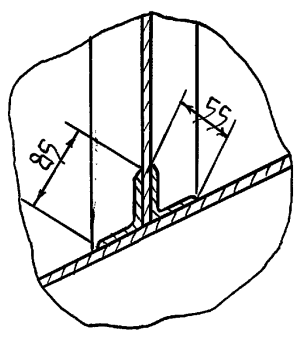
E-E повернуто
М 1:5



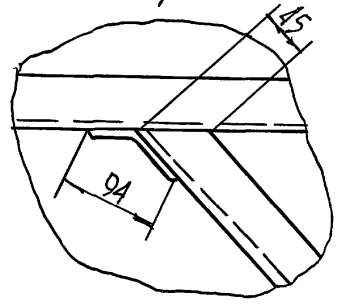
I
М 1:5



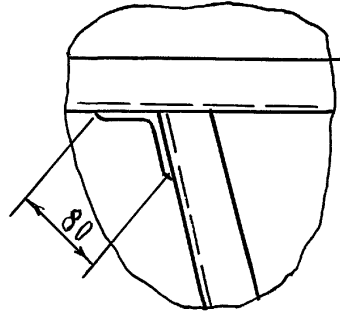
II
М 1:5



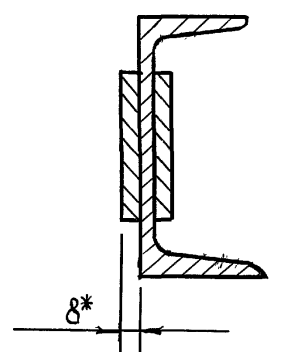
III
М 1:5



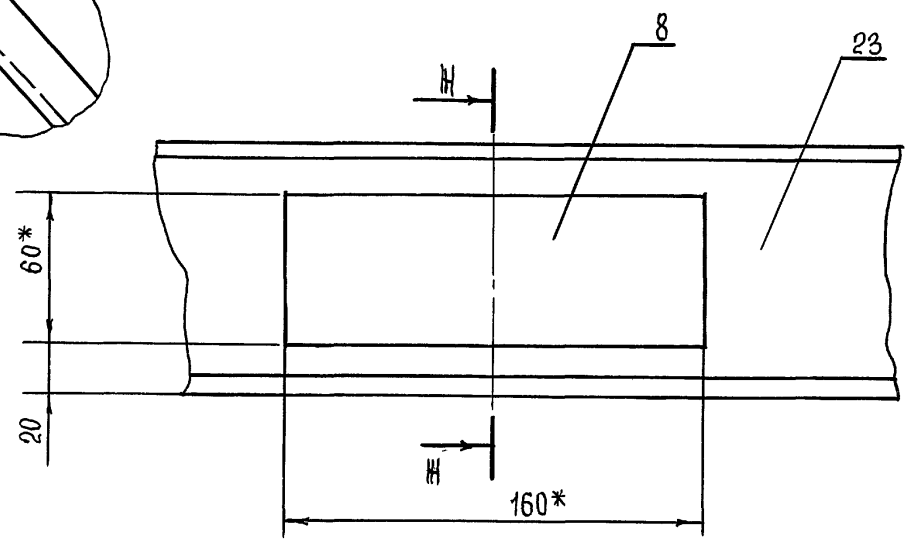
IV
М 1:5



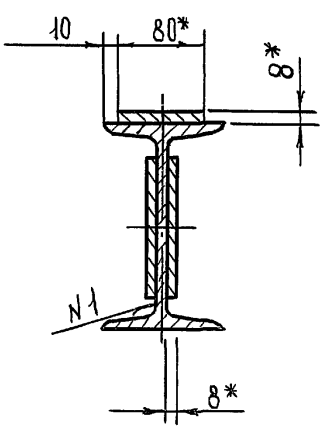
H-H
М 1:2



ВНД М повернуто
М 1:2



H-H
М 1:5

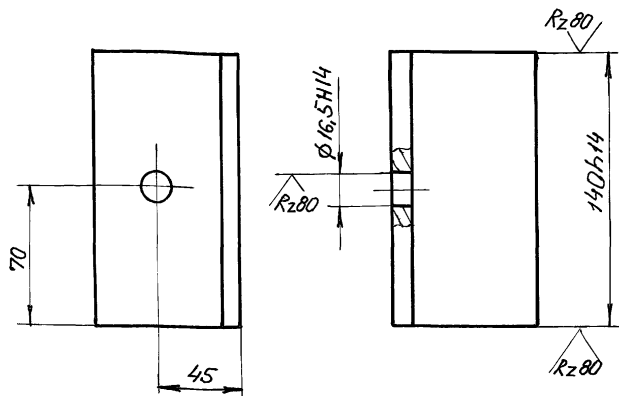


ИЗМ. № ПОДА. ПОДПИСЬ И ДАТА

Альбом 1342

М. 80.10.104

(N/A)



Неуказанные предельные отклонения размеров: $\pm j_s 14$

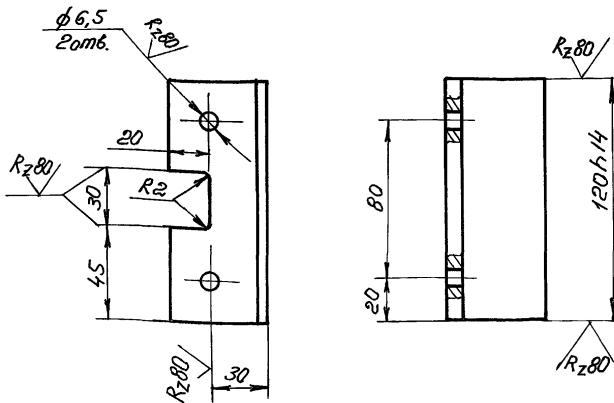
264-12-318.92 М. 80.10.104

Изм.	Лист	И. докуч.	Подп.	Дата
		Колбасин	В.С.	
		Провер.	Козлова	И.С.
		Т. контр.		
И. контр. Дмитриев				
Утв.				

Уголок			Лист	Масса	Насит.
				0,45	1:2
Уголок 50x50x5 ГОСТ 8509-89			Лист	Листов: 1	
Ст 3 ГОСТ 535-88			АОЦНИИЭП им. Б.С. Мезенцева		

М. 80.10.103

(N/A)



Неуказанные предельные отклонения размеров: $H14; \pm j_s 14$

264-12-318.92 М. 80.10.103

Изм.	Лист	И. докуч.	Подп.	Дата
		Колбасин	В.С.	
		Провер.	Козлова	И.С.
		Т. контр.		
И. контр. Дмитриев				
Утв.				

Уголок			Лист	Масса	Насит.
				1,3	1:2
Уголок 75x75x5 ГОСТ 8509-89			Лист	Листов:	
Ст 3 ГОСТ 535-88			АОЦНИИЭП им. Б.С. Мезенцева		

М. 80.10.102

(N/A)



1. Неуказанные предельные отклонения размеров: $H14, h14, \pm j_s 14$
2. Размеры и обработки в скобках получить после сварки

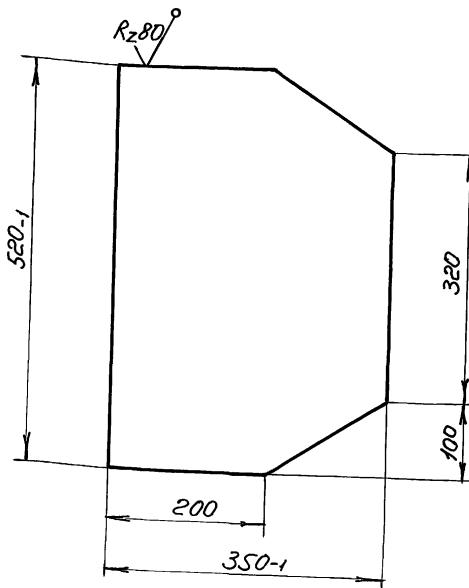
264-12-318.92 М. 80.10.102

Изм.	Лист	И. докуч.	Подп.	Дата
		Колбасин	В.С.	
		Провер.	Козлова	И.С.
		Т. контр.		
И. контр. Дмитриев				
Утв.				

Платик			Лист	Масса	Насит.
				1,2	1:1
Лист 10 ГОСТ 19903-74			АОЦНИИЭП им. Б.С. Мезенцева		
Ст 3 ГОСТ 14637-89					

М. 80.10.101

(N/A)



Неуказанные предельные отклонения размеров: $\pm j_s 14$

264-12-318.92 М. 80.10.101

Изм.	Лист	И. докуч.	Подп.	Дата
		Колбасин	В.С.	
		Провер.	Козлова	И.С.
		Т. контр.		
И. контр. Дмитриев				
Утв.				

Косынка			Лист	Масса	Насит.
				104	1:5
Лист 10 ГОСТ 19903-74			АОЦНИИЭП им. Б.С. Мезенцева		
Ст 3 ГОСТ 14637-89					

Альбом 13 ч. 2

Формат Зона	Лист	Обозначение	Наименование	Кол.	Приме- чание
			Документация		
A3		М.80.11СБ	Сборочный чертеж		
			Детали		
Б4	1	М80.11.001	Брус 40x80x695 сосна ГОСТ 8486-86	2	
Б4	2	М80.11.002	Доска шпунтовая δ=60 сосна ГОСТ 8486-86	м ² 0,053	
			Стандартные изделия		
	3		Шуруп 6x85 46,016 ГОСТ 1145-80	0,5кг	
Изм. Лист		264-12-318.92		М.80.11	
Разраб. Колбосин		Щит		Лит. Лист Листов	
Проб. Козлово		СЪЕМНЫЙ		И 1 1	
И.контр. Дмитриев		АОЦНИИЭП		им. Б.С. Мезенцева	
Утв.		Формат А4			

Изм. Лист
Разраб. Колбосин
Проб. Козлово
И.контр. Дмитриев
Утв.

Формат Зона	Лист	Обозначение	Наименование	Кол.	Приме- чание
			Документация		
A3		М.80.20.100СБ	Сборочный чертеж		
			Детали		
Б4	1	М.80.20.101	Косынка 4ГОСТ 19903-74 Лист ст.3ГОСТ 14637-89	4	0,32кг
Б4	2	М.80.20.102	Прогон 50x50x5ГОСТ 8509-86 Узелок ст.3ГОСТ 535-88	2	3,72кг
Б4	3	М.80.20.103	Прогон Узелок 50x50x5ГОСТ 8509-86 ст.3ГОСТ 535-88	2	6,0кг
			Материалы		
			Проволока 4 ГОСТ 3282-74	0,5кг	
			Сетка №20-1,6 ГОСТ 5336-80		
Изм. Лист		264-12-318.92		М.80.20.100	
Разраб. Колбосин		Дверь		Лит. Лист Листов	
Проб. Козлово		АОЦНИИЭП		И 1 1	
И.контр. Дмитриев		им. Б.С. Мезенцева			
Утв.		Формат А4			

Изм. Лист
Разраб. Колбосин
Проб. Козлово
И.контр. Дмитриев
Утв.

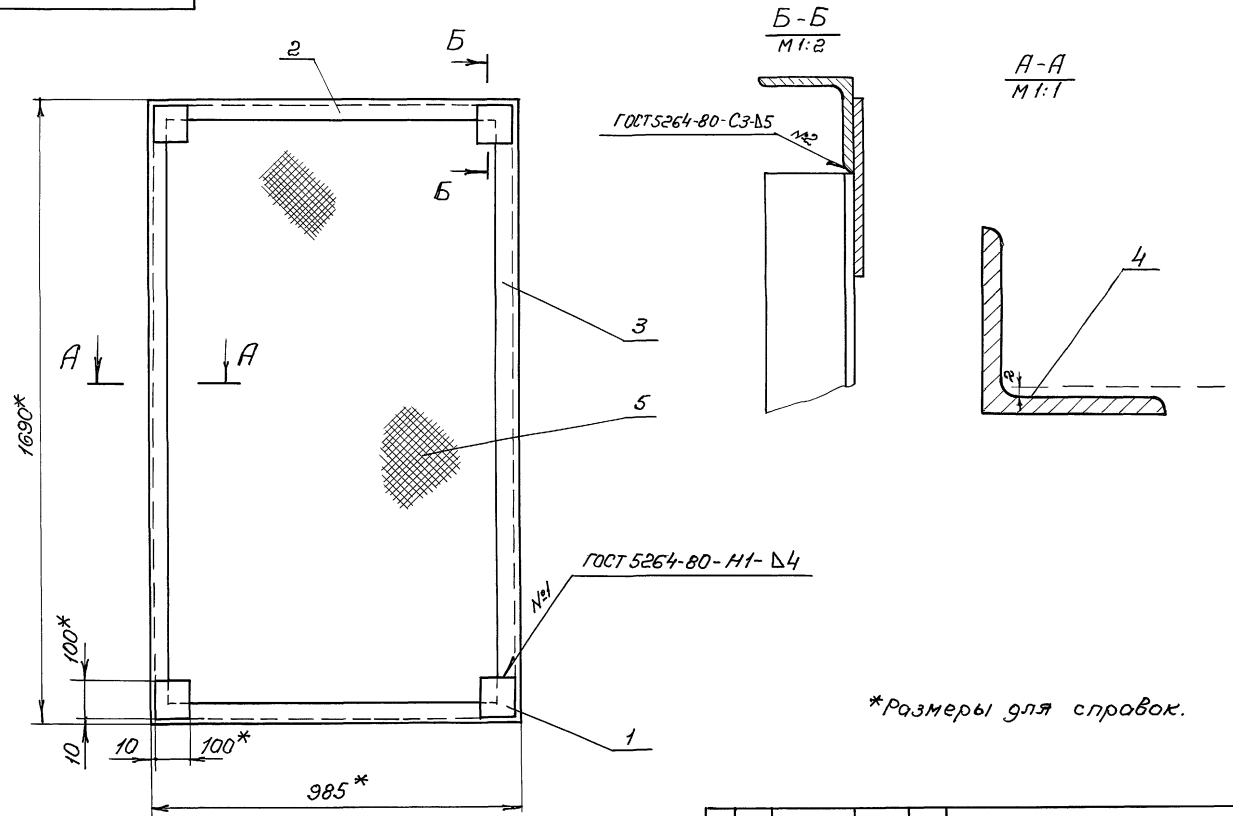
Формат Зона	Лист	Обозначение	Наименование	Кол.	Приме- чание
Б4	6	М.80.20.004	Ушко 50x50x5ГОСТ 8509-86 Узелок ст.3ГОСТ 535-88	2	0,2кг
Б4	7	М80.20.005	Раскос 50x50x5ГОСТ 8509-86 Узелок ст.3ГОСТ 535-88	5	7,6кг
			Стандартные изделия		
	8		Петля правая А100 ГОСТ 5088-78	2	
			Материалы		
			Сетка № 20-1,6 ГОСТ 5336-80	м ² 11	21,6кг
			Проволока 4 ГОСТ 3282-74	2кг	
Изм. Лист		264-12-318.92		М.80.20	
Разраб. Колбосин		Деревянное		Лит. Лист Листов	
Проб. Козлово		АОЦНИИЭП		И 1 2	
И.контр. Дмитриев		им. Б.С. Мезенцева			
Утв.		Формат А4			

Изм. Лист
Разраб. Колбосин
Проб. Козлово
И.контр. Дмитриев
Утв.

Формат Зона	Лист	Обозначение	Наименование	Кол.	Приме- чание
			Документация		
A2		М.80.20СБ	Сборочный чертеж		
			Сборочные единицы		
А4	1	М.80.20.100	Дверь	1	
			Детали		
Б4	3	М.80.20.001	Стойка 50x50x5ГОСТ 8509-86 Узелок ст.3ГОСТ 535-88	7	7,4кг
Б4	4	М.80.20.002	Переключатель Узелок 50x50x5ГОСТ 8509-86 ст.3ГОСТ 535-88	2	13,8кг
Б4	5	М.80.20.003	Переключатель Узелок 50x50x5ГОСТ 8509-86 ст.3ГОСТ 535-88	2	10,5кг
Изм. Лист		264-12-318.92		М.80.20	
Разраб. Колбосин		Деревянное		Лит. Лист Листов	
Проб. Козлово		АОЦНИИЭП		И 1 2	
И.контр. Дмитриев		им. Б.С. Мезенцева			
Утв.		Формат А4			

Изм. Лист
Разраб. Колбосин
Проб. Козлово
И.контр. Дмитриев
Утв.

Альбом 134.2
 930010208W

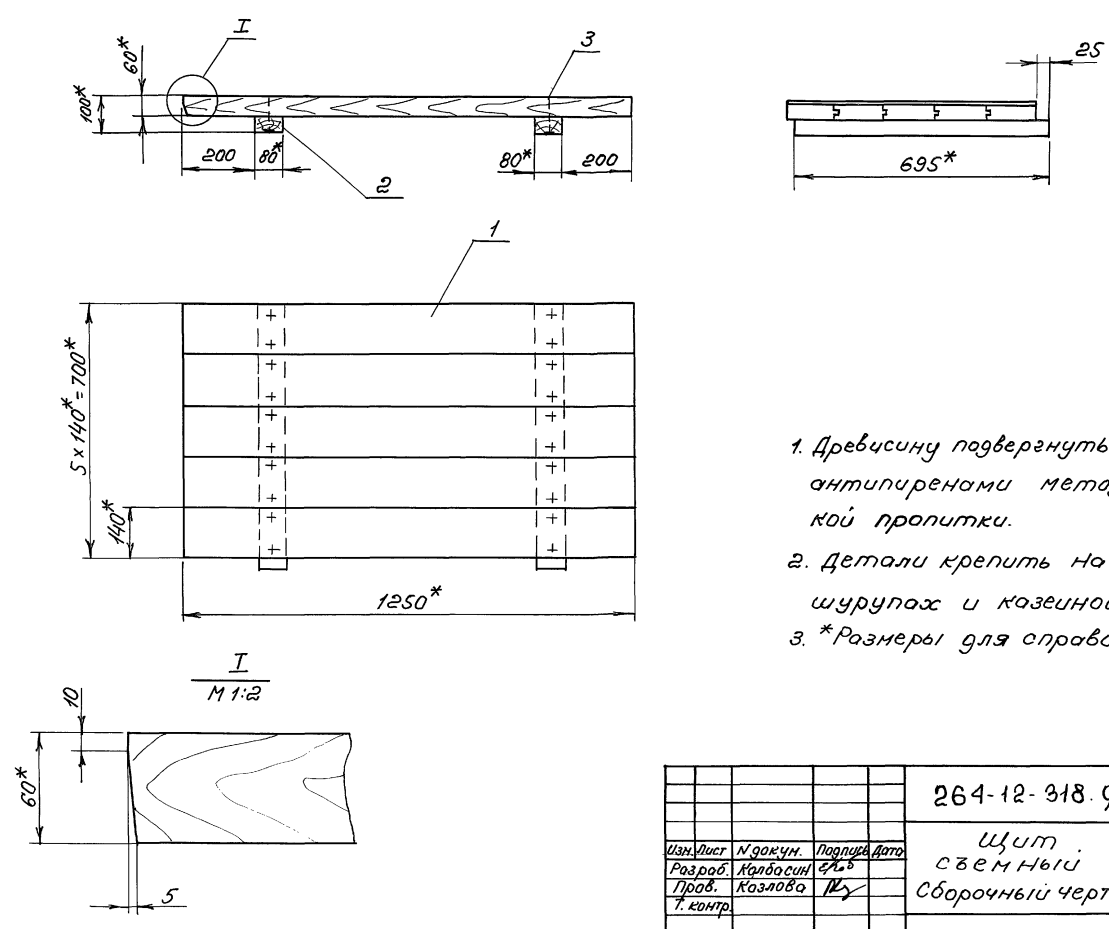


*Размеры для справок.

				264-12-318.92 М.80.20.100СБ		
Изм.	Лист	№ докум.	Подпись	Дата	Лист	Масса
		Колобасин	Е.А.		И	25
Разраб.	Дверь				Листов	Масшт.
Пров.	Сборочный чертеж				1	1:10
Т. контр.					АОЦНИИЭП	
И. контр.					им. Б.С. Мезенцева	
Утв.					Формат А3	

Изм. №, дата, подпись, дата

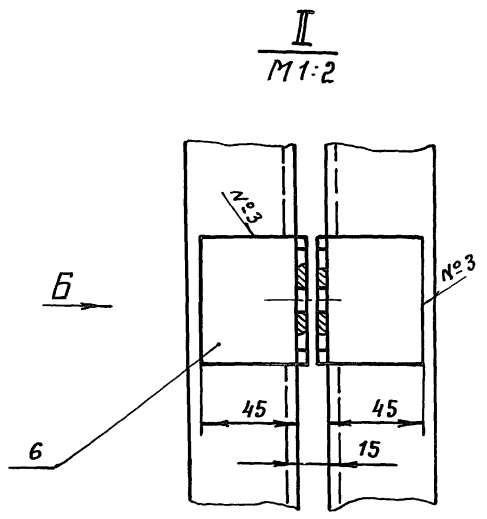
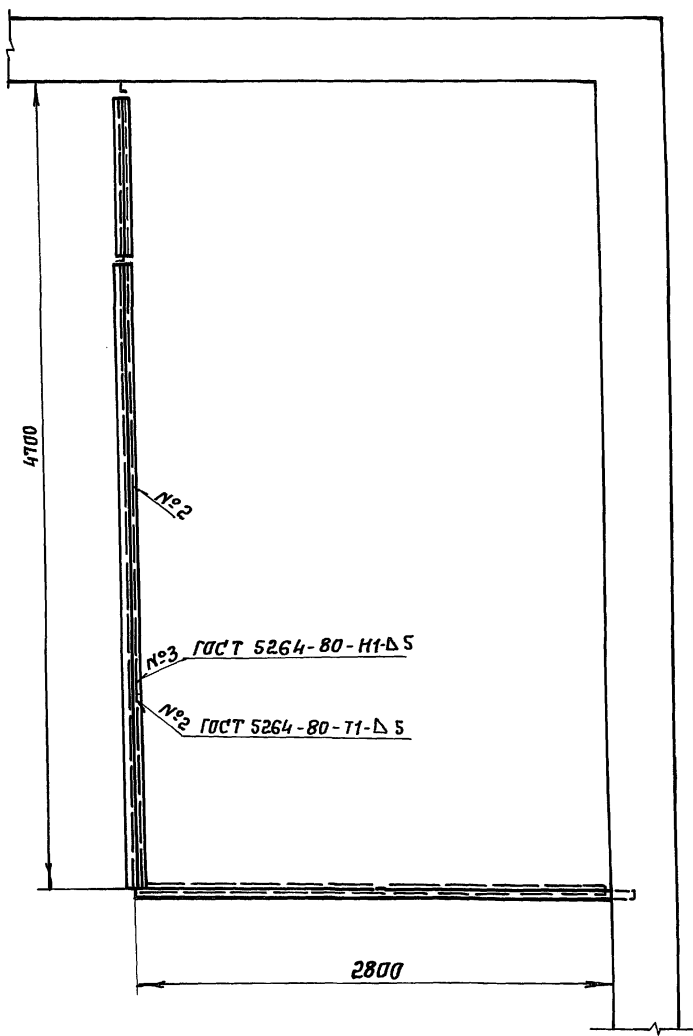
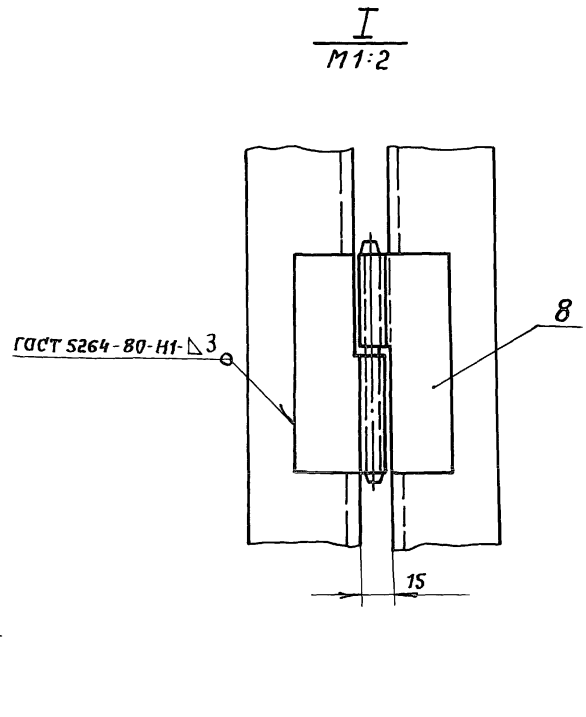
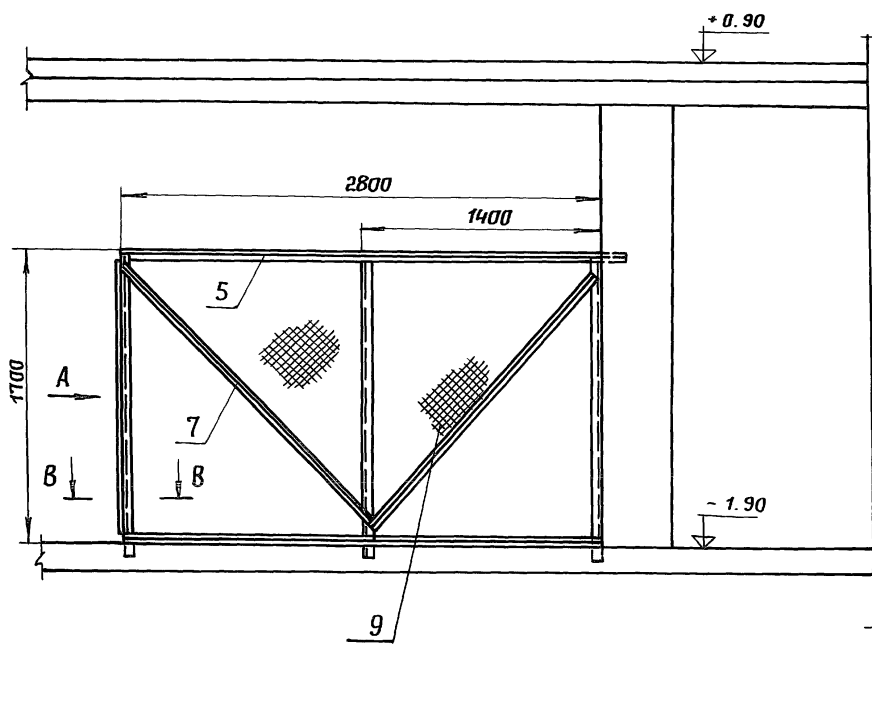
М.80.11СБ



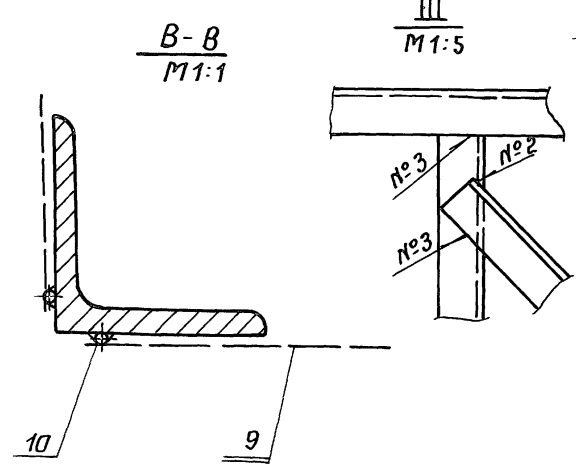
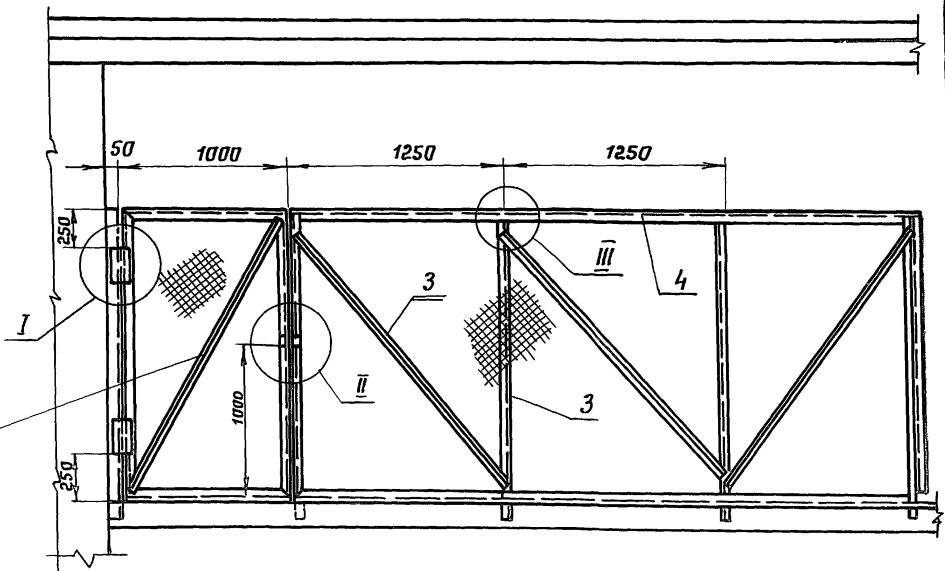
1. Древесину подвергнуть обработке антипиренами методом глубокой пропитки.
2. Детали крепить на шпунтах, шурупах и козеиновом клее.
3. *Размеры для справок.

				264-12-318.92 М.80.11СБ		
Изм.	Лист	№ докум.	Подпись	Дата	Лист	Масса
		Колобасин	Е.А.		И	31,0
Разраб.	Щит				Листов	Масшт.
Пров.	свемный				1	1:10
Т. контр.	Сборочный чертеж				АОЦНИИЭП	
И. контр.					им. Б.С. Мезенцева	
Утв.					Формат А3	

Изм. №, дата, подпись, дата



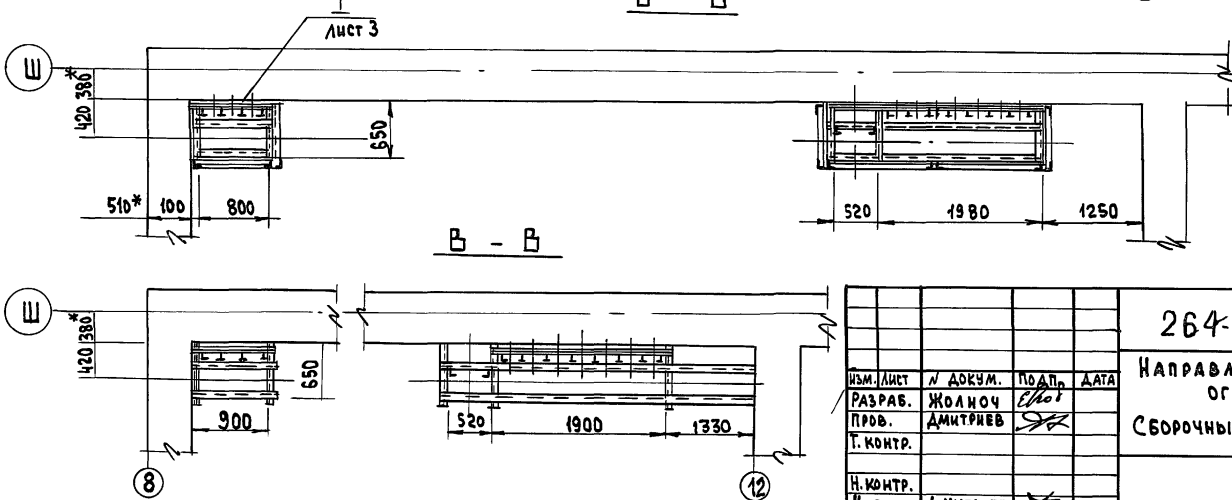
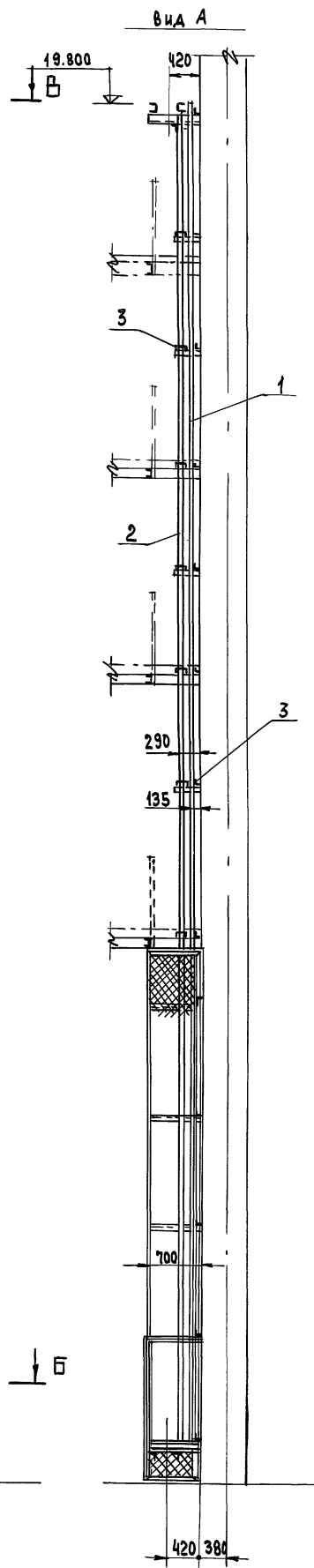
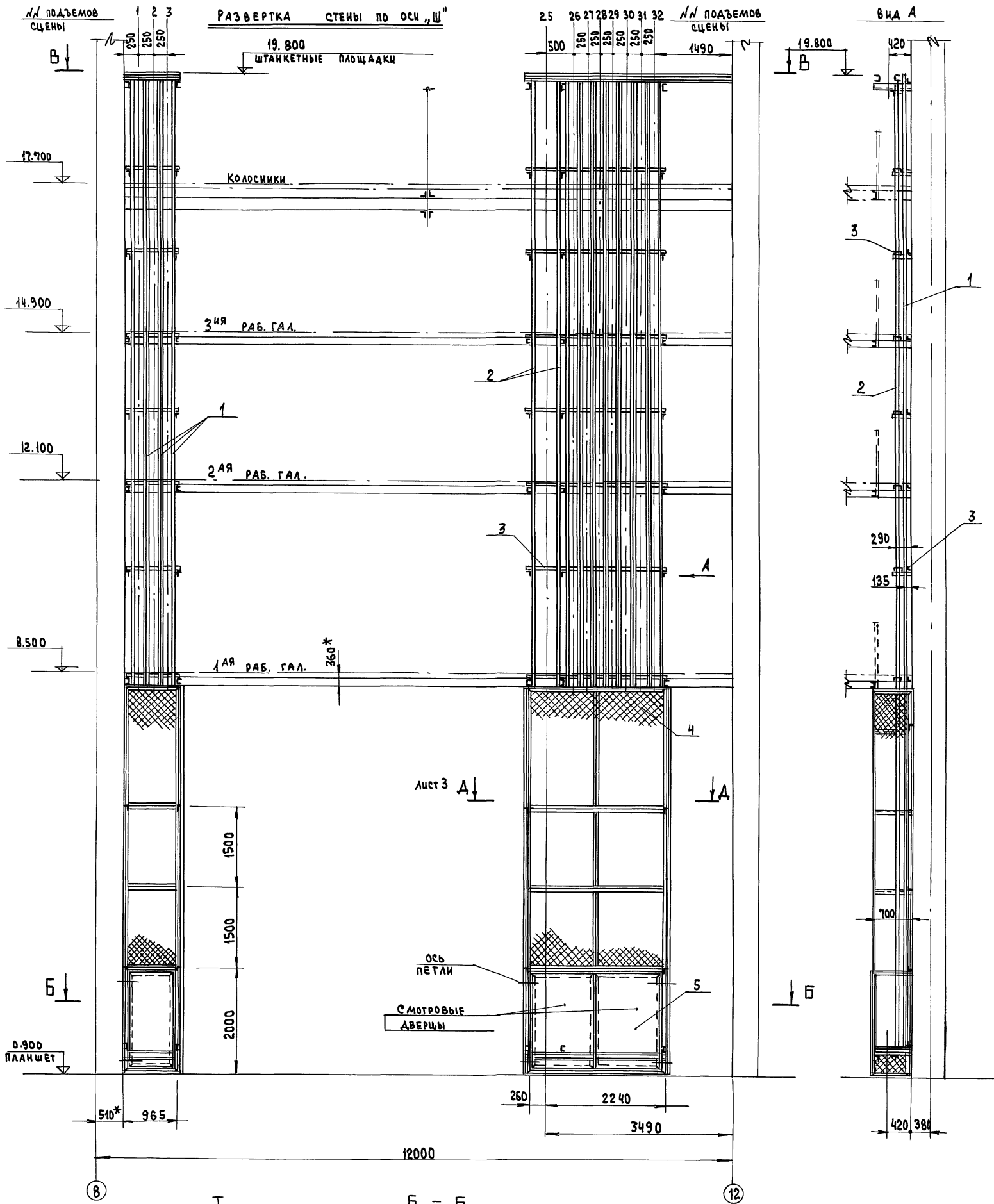
Вид А



1. Под стойки, поз 3, предусмотреть прямки 100×100×300 и бетонный раствор.
2. Сварку произвести электродом типа Э42 ГОСТ 9467-75

Име. № подл. Подп. и дата Взам. инв. № инв. № докум. Подп. и дата

		264-12-318.92	М.80.20С6	
Изм	Лист	№ докум.	Подп.	Дата
	И	Разр. Кольясин		
		Проб. Козлова		
		Т. контр.		
		Н. контр. Дмитриев		
ОГРЯЖДЕНИЕ			Лит	Масштаб
Сборочный чертёж			И	178 1:25
			Лист	Листов 1
			А.О. ЦНИИЭП	



264-12-318.92				М.90 СБ	
ИЗМ. ЛИСТ	№ ДОКУМ.	ПОДП.	ДАТА	НАПРАВЛЯЮЩИЕ И ОГРАЖДЕНИЯ	ЛИТ
РАЗРАБ.	ЖОЛНОЧ	Слоб		СБОРОЧНЫЙ ЧЕРТЕЖ	И
ПРОБ.	АМИТРИЕВ				6400
Т. КОНТР.					1:50
Н. КОНТР.					Лист 1
УТВ.	АМИТРИЕВ				Листов 3
				А.О.ЦНИИЭП	
				ИМ.Б.С. МЕЗЕНЦЕВА	

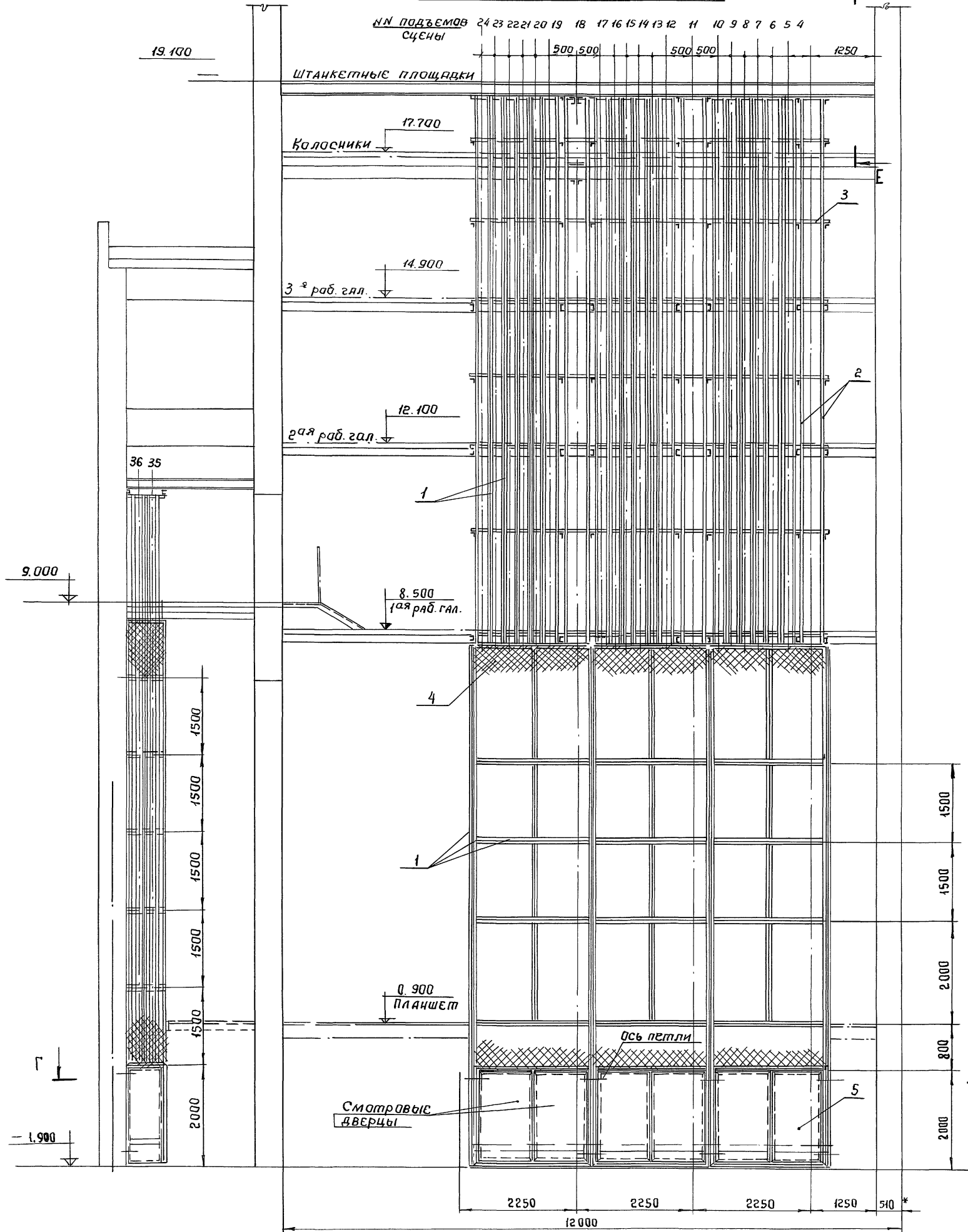
ИЗМ. № ПОДАТ. ПОДАТ. И ДАТА ВЗАМ. ИМВ. / ИМВ. / ДУБЛ. ПОДАТ. И ДАТА

РАЗВЕРТКА СТЕНЫ ПО ОСИ "Т"

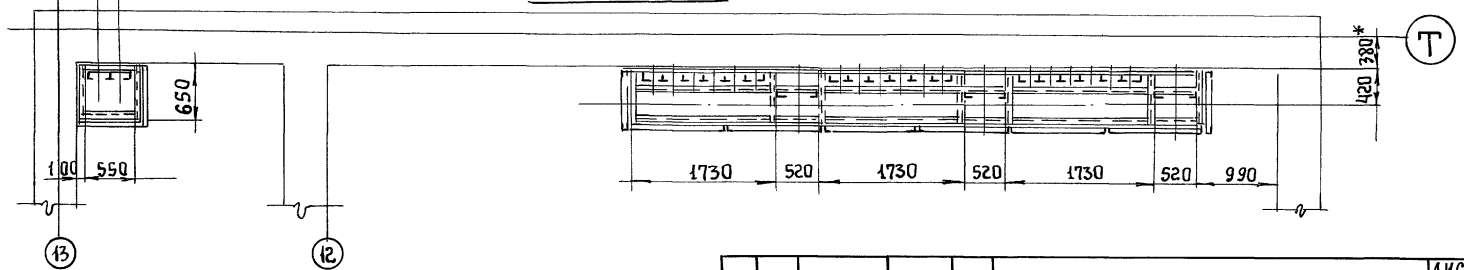
лист 3

М.90СБ

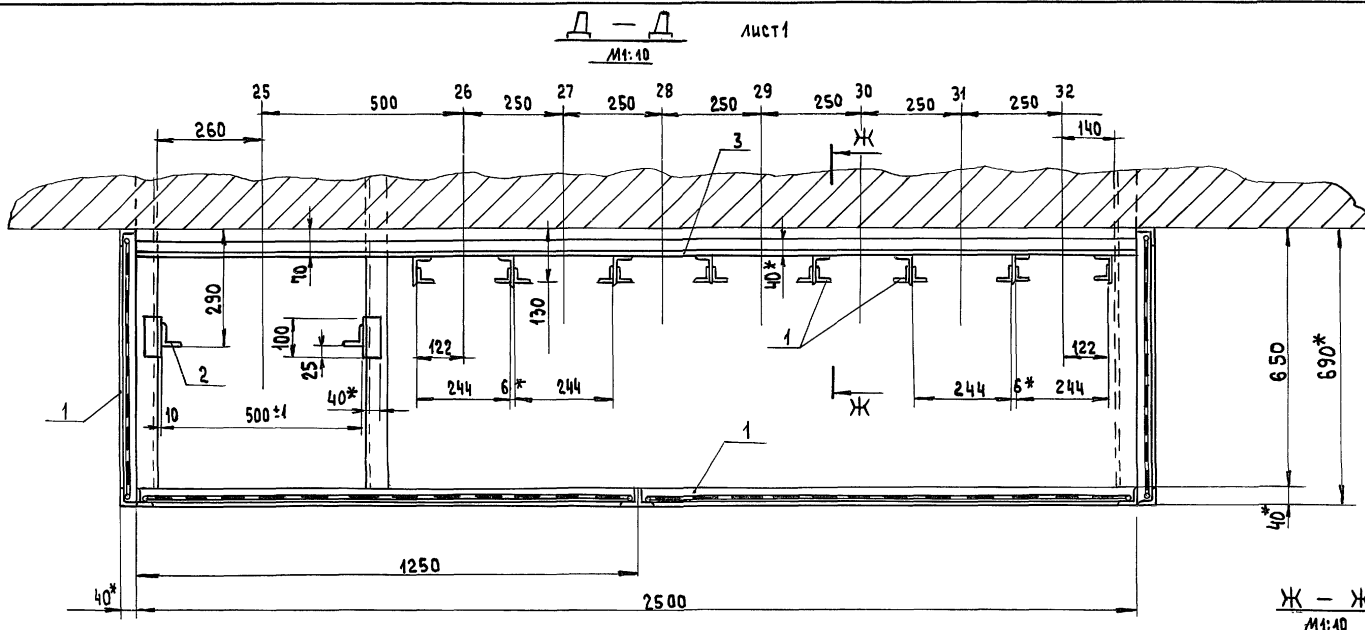
НН ПОДЪЕМОМ СЧЕТЫ 24 23 22 21 20 19 18 17 16 15 14 13 12 11 10 9 8 7 6 5 4



НН ПОДЪЕМОМ АРЬЕРСЦЕНЫ 36 35

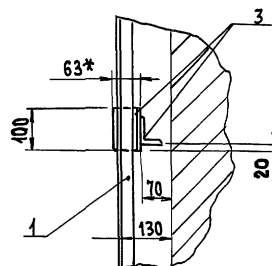
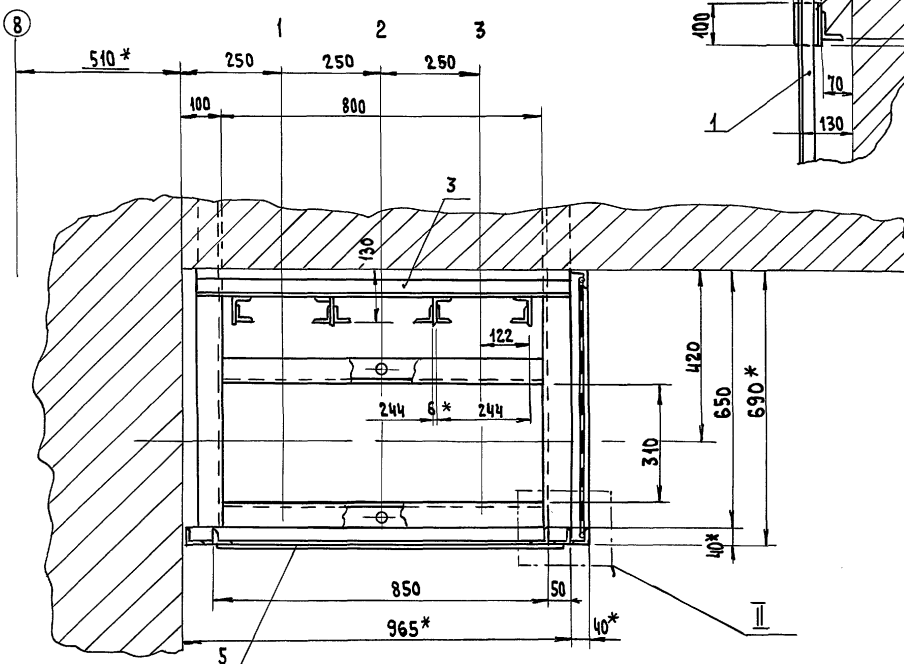
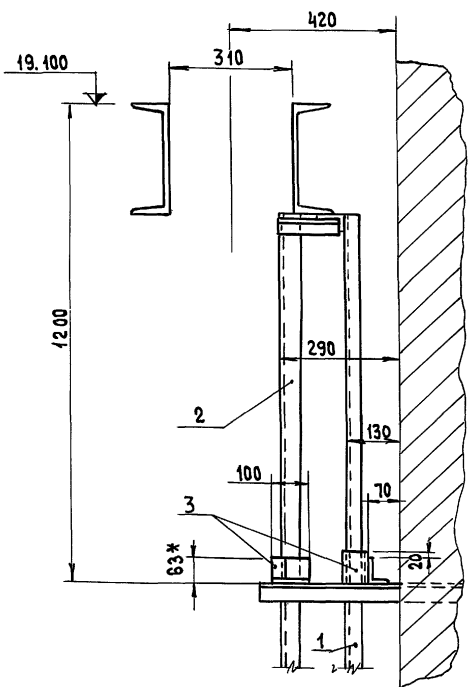


Имя, № табл. Подл. и дата. Взам. инв. № табл. № док. Подл. и дата.



Е - Е лист 1
М1:40

Ж - Ж лист 1
М1:40



II
М1:25

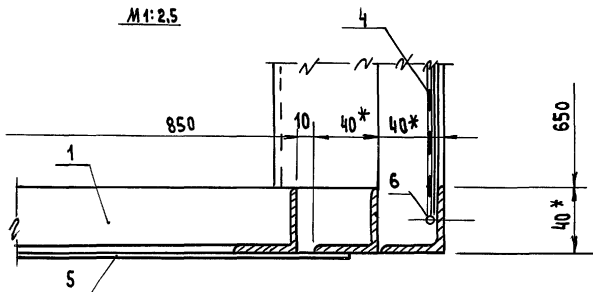


ТАБЛИЦА РАСХОДА МЕТАЛЛА

№ поз.	НАИМЕНОВАНИЕ	ЕДИНИЦА ИЗМЕРЕНИЯ	МАССА КГ	ПРИМЕЧАНИЕ
1	УГОЛОК 40x40x4 ГОСТ 8509-86	1620 м	3920	
2	УГОЛОК 50x50x5 ГОСТ 8509-86	160 м	630	
3	УГОЛОК 63x40x6 ГОСТ 8510-86	220 м	1020	
4	СЕТКА № 20-1.6 ГОСТ 5336-80	120 м ²	240	
5	ЛИСТОВАЯ СТАЛЬ ТОЛ. 2.5 мм ГОСТ 19903-74	25 м ²	490	
6	ПРОВОЛОКА φ 5 мм ГОСТ 3882-74	650 м	100	
Всего металла кг			6400	

1. МАТЕРИАЛ МЕТАЛЛОПРОКАТА - Ст.3 ГОСТ 380-88
2. НАПРАВЛЯЮЩИЕ ПРОТИВОВЕСОВ УСТАНОВИТЬ СТРОГО ПО ОТВЕСУ. ОТКЛОНЕНИЕ ОТ ВЕРТИКАЛИ 4 мм НА 2000 мм ПО ВЫСОТЕ ИЗМЕРЕНИЯ. СМЕЩЕНИЕ ОСИ НА ВСЮ ВЫСОТУ НЕ БОЛЕЕ 10 мм.
3. ОТКЛОНЕНИЕ ВНУТРЕННИХ ПОВЕРХНОСТЕЙ НАПРАВЛЯЮЩИХ ±1 мм НА КАЖДЫЕ 2 п.м. ВЫСОТЫ
4. НАПРАВЛЯЮЩИЕ СМАЗАТЬ СЛОЕМ СОЛИДОЛА МАРКИ ЧС-2, ОСТАЛЬНЫЕ МЕТ. КОНСТРУКЦИИ ОКРАСИТЬ ЭМАЛЬЮ ЧЕРНОГО ЦВЕТА.
5. СТЫКИ РАБОЧИХ ПОВЕРХНОСТЕЙ НАПРАВЛЯЮЩИХ ДОЛЖНЫ БЫТЬ БЕЗ УСТУПОВ.
6. СВАРКА ЭЛЕКТРОДУГОВАЯ ГОСТ 5264-80 ЭЛЕКТРОД Э42 ГОСТ 9467-75
7. СВАРНЫЕ ШВЫ ВЫПОЛНЯТЬ НЕПРЕРЫВНЫМ ШВОМ, С КАТЕТОМ РАВНЫМ НАИМЕНЬШЕЙ ТОЛЩИНЕ СВАРИВАЕМЫХ ДЕТАЛЕЙ ШВЫ ЗАЧИСТИТЬ, СТЫКОВЫЕ ШВЫ НАПРАВЛЯЮЩИХ - ЗАПОДЛИЦО.

ИЗМ. № ПОДЛ. ПОДЛ. И ДАТА ИЗМ. И ДАТА ПОДЛ. И ДАТА