

ТИПОВОЙ ПРОЕКТ

264-12-318.92

КУЛЬТУРНО - ДОСУГОВЫЙ
ЦЕНТР
С ЗАЛОМ НА 600 МЕСТ

АЛЬБОМ 10

ЭМЗ - ЭЛЕКТРООБОРУДОВАНИЕ
ЗАДАНИЕ ЗАВОДУ - ИЗГОТОВИТЕЛЮ

25447-12

Отпускная цена
на момент реализации
указана в счет-накладной

ТИПОВОЙ ПРОЕКТ

264-12-318.92

КУЛЬТУРНО - ДОСУГОВЫЙ ЦЕНТР С ЗАЛОМ НА 600 МЕСТ

АЛЬБОМ 10

Перечень альбомов

Альбом 1 (в 2-х частях)	ПЗ	ПОЯСНИТЕЛЬНАЯ ЗАПИСКА АРХИТЕКТУРНЫХ РЕШЕНИЙ	Альбом 7	ПЗ	ПОЯСНИТЕЛЬНАЯ ЗАПИСКА
	АР	АРХИТЕКТУРНЫЕ РЕШЕНИЯ		ЭМ	СИЛОВОЕ ЭЛЕКТРООБОРУДОВАНИЕ, УСТАНОВКА ЭЛЕКТРООБОРУДОВАНИЯ И ПРОКЛАДКА ТРУБ
	ПЗ	ПОЯСНИТЕЛЬНАЯ ЗАПИСКА ТЕХНОЛОГИЧЕСКОЙ ЧАСТИ	Альбом 8	ПЗ	ПОЯСНИТЕЛЬНАЯ ЗАПИСКА
	ТЧ	ТЕХНОЛОГИЯ ПИЩЕБЛОКА		ЭО	ЭЛЕКТРООСВЕЩЕНИЕ ЗДАНИЯ, ПОСТАНОВОЧНОЕ ОСВЕЩЕНИЕ
	ТО	ТЕХНОЛОГИЧЕСКОЕ ОБОРУДОВАНИЕ	Альбом 9	ПЗ	ПОЯСНИТЕЛЬНАЯ ЗАПИСКА
	СТ	СПОРТИВНАЯ ТЕХНОЛОГИЯ		КТ	КИНОТЕХНОЛОГИЯ
Альбом 2 (в 2-х частях)	ТИА	ТЕХНОЛОГИЯ ИГРОВЫХ АВТОМАТОВ		СС	СВЯЗЬ И СИГНАЛИЗАЦИЯ
	ПЗ	ПОЯСНИТЕЛЬНАЯ ЗАПИСКА		ПС	ПОЖАРНАЯ СИГНАЛИЗАЦИЯ
Альбом 3	КЖ	КОНСТРУКЦИИ ЖЕЛЕЗОБЕТОННЫЕ	Альбом 10	ЭМЗ	ЭЛЕКТРООБОРУДОВАНИЕ ЗАДАНИЕ ЗАВОДУ-ИЗГОТОВИТЕЛЮ
	ПЗ	ПОЯСНИТЕЛЬНАЯ ЗАПИСКА		ЭЛМ	ЭЛЕКТРОМОНТАЖНЫЕ ИЗДЕЛИЯ
Альбом 4	КМ	КОНСТРУКЦИИ МЕТАЛЛИЧЕСКИЕ	Альбом 11	АУ	ЗАДАНИЕ ЗАВОДУ НА ИЗГОТОВЛЕНИЕ ШИТОЕ
	ПЗ	ПОЯСНИТЕЛЬНАЯ ЗАПИСКА	Альбом 12	МТУ	ТЕХНИЧЕСКИЕ УСЛОВИЯ МЕХАНОБОРУДОВАНИЯ
	ОВ	ОТОПЛЕНИЕ, ВЕНТИЛЯЦИЯ	Альбом 13 (в 2-х частях)	М	МЕХАНОБОРУДОВАНИЕ
Альбом 5	ХС	ХОЛОДОСНАБЖЕНИЕ	Альбом 14	СО	СПЕЦИФИКАЦИИ ОБОРУДОВАНИЯ
	ПЗ	ПОЯСНИТЕЛЬНАЯ ЗАПИСКА	Альбом 15	ВМ	ВЕДОМОСТИ ПОТРЕБНОСТИ В МАТЕРИАЛАХ
	ВК	ВНУТРЕННИЙ ВОДОПРОВОД И КАНАЛИЗАЦИЯ	Альбом 16 (в 3-х частях)		СМЕТЬ
Альбом 6	ВК/ПА	УСТАНОВКИ ВОДЯНОГО ПОЖАРОТУШЕНИЯ (ТЕХНОЛОГИЯ, ОБОРУДОВАНИЕ)			
	ЭС/ПА	УСТАНОВКИ ВОДЯНОГО ПОЖАРОТУШЕНИЯ (СИГНАЛИЗАЦИЯ)			
	ПЗ	ПОЯСНИТЕЛЬНАЯ ЗАПИСКА			
	АУ	АВТОМАТИЗАЦИЯ САНТЕХУСТРОЙСТВ			

Утвержден Госкомархитектуры письмом
от 29.11.91г. № 2-129 и введен в действие
А.О. ЦНИИЭП им. Б.С. Мезенцева приказом
от 17.09.92г. № 71

А.О. ЦНИИЭП имени Б.С. МЕЗЕНЦЕВА
Главный инженер *А.О. Мезенцев* М. ГЛАНКИН
Главный архитектор *Г.И. Мухоморов* - П. МУРАДОВ
проекта

Содержание альбома

Лист	Наименование	Стр.
—	Обложка	—
—	Титульный лист	1
—	Содержание альбома	2
ЭМЗ-01	Ведомость комплектных устройств.	3
ЭМЗ-02	Ящик 1Я-0. Чертеж общего вида.	
ЭМЗ-03	Ящик 1Я-0. Таблица технических данных аппаратов.	
ЭМЗ-04	Ящик 2Я-0. Чертеж общего вида	4
ЭМЗ-05	Ящик 2Я-0. Таблица технических данных аппаратов.	
ЭМЗ-06	Ящик 2Я-0. Схема электрическая соединений.	
ЭМЗ-07	Ящик 3Я-0. Чертеж общего вида	5
ЭМЗ-08	Ящик 3Я-0. Таблица технических данных аппаратов.	
ЭМЗ-09	Ящик 1Я-0. Схема электрическая соединений.	
ЭМЗ-10	Ящик 3Я-0. Схема электрическая соединений.	6
ЭМЗ-11	Ящик 1Я-0. Таблица перечня подписей.	7
ЭМЗ-12	Ящик 2Я-0. Таблица перечня подписей.	
ЭМЗ-13	Ящик 3Я-0. Таблица перечня подписей.	
ЭМЗ-14	Щкаф 1Щ-0. Таблица перечня подписей.	8
ЭМЗ-15	Ящик 1Я-П. Чертеж общего вида.	
ЭМЗ-16	Ящик 1Я-П. Схема электрическая соединений.	
ЭМЗ-17 листы 1,2	Ящик 1Я-П. Таблица технических данных аппаратов.	9
ЭМЗ-18	Ящик 1Я-П. Таблица перечня подписей.	
ЭМЗ-19	Щкаф 1Щ-П. Таблица перечня подписей.	
ЭМЗ-20	Ящик 1Я-Т. Чертеж общего вида.	10
ЭМЗ-21	Ящик 1Я-Т. Таблица технических данных аппаратов.	
ЭМЗ-22	Ящик 1Я-Т. Таблица перечня подписей.	

Лист	Наименование	Стр.
ЭМЗ-23	Ящик 1Я-Т. Схема электрическая соединений.	11
ЭМЗ-24	Щкаф 1Щ-0. Чертеж общего вида.	12
ЭМЗ-25 Лист 1,2	Щкаф 1Щ-0. Таблица технических данных аппаратов.	
ЭМЗ-26	Щкаф 1Щ-0. Схема электрическая соединений.	13
ЭМЗ-27	Щкаф 1Щ-П. Чертеж общего вида.	14
ЭМЗ-28 Лист 1,2	Щкаф 1Щ-П. Таблица технических данных аппаратов.	
ЭМЗ-29	Щкаф 1Щ-П. Схема электрическая соединений.	15

Альбом 10

Инв. Листы, Листы и данные, Введ. инв. Инв. Листы, Листы и данные

Альбом 10

НАИМЕНОВАНИЕ	КОЛ. КРУ	КОЛ. ПРОВ. ДЕННЫХ ПАН.	ОБОЗНАЧЕНИЕ ЧЕРТЕЖА ОБЩЕГО ВИДА	ПРИМЕЧАН.
ЯЩИК 1Я-0	1	1	ЭМЗ-02	
ЯЩИК 2Я-0	1	1	ЭМЗ-04	
ЯЩИК 3Я-0	1	1	ЭМЗ-07	
ЯЩИК 1Я-П	1	1	ЭМЗ-15	
ЯЩИК 1Я-Т	1		ЭМЗ-20	
ШКАФ 1Ш-0	1	2	ЭМЗ-24	
ШКАФ 1Ш-П	1	1	ЭМЗ-27	

Изм. № Подп. Подп. и дата
Изм. № Подп. Подп. и дата
Изм. № Подп. Подп. и дата
Изм. № Подп. Подп. и дата
Изм. № Подп. Подп. и дата
Изм. № Подп. Подп. и дата
Изм. № Подп. Подп. и дата
Изм. № Подп. Подп. и дата
Изм. № Подп. Подп. и дата
Изм. № Подп. Подп. и дата
Изм. № Подп. Подп. и дата

Изм. Лист	№ докум.	Подп.	Дата	264-12-318.92	ЭМЗ-01
Разраб.	Полуцнев			Ведомость комплектных устройств.	Лист
Пров.	Полуцнев				1
И. контр.	Полуцнев				1
Утв.	Зуйков			АО ЦНИЦЭП им. Б. С. Мезенцева ФОРМАТ А4	

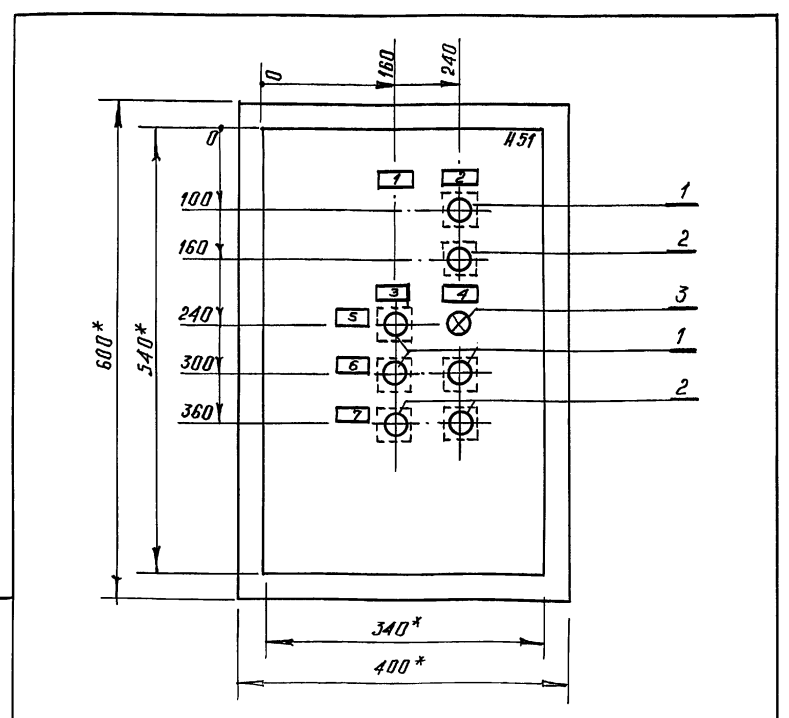
Альбом 10

НАИМЕНОВАНИЕ	КОЛ. КРУ	КОЛ. ПРОВ. ДЕННЫХ ПАН.	ОБОЗНАЧЕНИЕ ЧЕРТЕЖА ОБЩЕГО ВИДА	ПРИМЕЧАН.
--------------	----------	------------------------	---------------------------------	-----------

Изм. № Подп. Подп. и дата
Изм. № Подп. Подп. и дата
Изм. № Подп. Подп. и дата
Изм. № Подп. Подп. и дата
Изм. № Подп. Подп. и дата
Изм. № Подп. Подп. и дата
Изм. № Подп. Подп. и дата
Изм. № Подп. Подп. и дата
Изм. № Подп. Подп. и дата
Изм. № Подп. Подп. и дата
Изм. № Подп. Подп. и дата

Изм. Лист	№ докум.	Подп.	Дата	264-12-318.92	
Разраб.				Ведомость комплектных устройств.	Лист
Пров.					1
И. контр.					1
Утв.				АО ЦНИЦЭП им. Б. С. Мезенцева ФОРМАТ А4	

Альбом 10



- * Размеры для справок.
- В контуре таблицек и аппаратов указаны номера надписей по первично надписей
- Глубина ящика 350 мм.

Изм. № Подп. Подп. и дата
Изм. № Подп. Подп. и дата
Изм. № Подп. Подп. и дата
Изм. № Подп. Подп. и дата
Изм. № Подп. Подп. и дата
Изм. № Подп. Подп. и дата
Изм. № Подп. Подп. и дата
Изм. № Подп. Подп. и дата
Изм. № Подп. Подп. и дата
Изм. № Подп. Подп. и дата
Изм. № Подп. Подп. и дата

Изм. Лист	№ докум.	Подп.	Дата	264-12-318.92	ЭМЗ-02
Разраб.	Черкасова			Ящик 1Я-0. Чертеж общего вида.	Лист
Пров.	Алюонене				1
И. контр.	Полуцнев				1
Утв.	Зуйков			АО ЦНИЦЭП им. Б. С. Мезенцева ФОРМАТ А3	

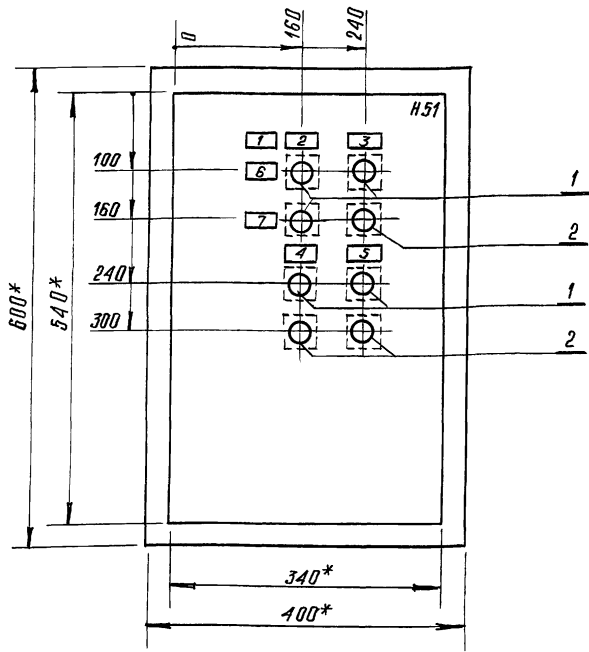
Альбом 10

ФОРМАТ ЗОНА ПОЗ.	ОБОЗНАЧЕНИЕ	НАИМЕНОВАНИЕ	КОЛ.	ПРИМЕЧАНИЕ
		Документация		
A4	ЭМЗ-02	Чертеж общего вида		
A3	ЭМЗ-09	Схема электрическая соединений		
A4	ЭМЗ-11	Таблица перечня подписей		
		Сборочные единицы		
		H 51	01	
1		Кнопка КЕ01193, исп. 4	4	SB-01, SB-08 SB-012
2		Кнопка КЕ01193, исп. 5	3	SB-01, SB-06 SB-012
3		Лампа сигнальная АС4402393	1	НЛ-012
		Блок зажимов БЗ24-4П25-8/ВУ3-10	2	

Изм. № Подп. Подп. и дата
Изм. № Подп. Подп. и дата
Изм. № Подп. Подп. и дата
Изм. № Подп. Подп. и дата
Изм. № Подп. Подп. и дата
Изм. № Подп. Подп. и дата
Изм. № Подп. Подп. и дата
Изм. № Подп. Подп. и дата
Изм. № Подп. Подп. и дата
Изм. № Подп. Подп. и дата
Изм. № Подп. Подп. и дата

Изм. Лист	№ докум.	Подп.	Дата	264-12-318.92	ЭМЗ-03
Разраб.	Черкасова			Ящик 1Я-0. Таблица технических данных аппаратов.	Лист
Пров.	Алюонене				1
И. контр.	Зуйков				1
Утв.				АО ЦНИЦЭП им. Б. С. Мезенцева ФОРМАТ А4	

Альбом 10



1. *РАЗМЕРЫ ДЛЯ СПРАВОК.
2. В КОНТУРЕ ТАБЛЕТКИ И АППАРАТОВ УКАЗАНЫ НОМЕРА НАДПИСЕЙ ПО ПЕРЕЧНЮ НАДПИСЕЙ.
3. ГЛУБИНА ЯЩИКА 350ММ.

264-12-318.92 ЭМЗ-04

Ящик 2Я-0.

Чертеж общего вида.

Лист 1 из 1 листов 1

АО ЦНИЦЭП
ИМ. Б.С. МЕЗЕНЦЕВА
ФОРМАТ А4

Изм.	Лист	№ докум.	Подп.	Дата
РАЗРАБ.	ЧЕРКАСОВА	А/С		
ПРОВ.	АИЩОНЕНЕ	А/С		
И. КОНТР.	ПОЛУНЦЕВ			
УТВ.	ЗУЙКОВ			

Альбом 10

ФОРМАТ	ЗОНА	ПОЗ.	ОБОЗНАЧЕНИЕ	НАИМЕНОВАНИЕ	КОЛ.	ПРИМЕЧАНИЕ
<u>Документация</u>						
A4			ЭМЗ-04	Чертеж общего вида		
A3			ЭМЗ-06	Схема электрическая соединений		
A4			ЭМЗ-12	Таблица перечня надписей		
<u>Сборочные единицы</u>						
				H51	01	
1				Кнопка КЕ01193, исп. 4	5	SB-05, SB-09, SB-013, SB-014
2				Кнопка КЕ01193, исп. 5	3	SB-09, SB-013, SB-014
				Блок зажимов ВЗ24-АП25-В/ВУ3-10	2	

264-12-318.92 ЭМЗ-05

Ящик 2Я-0.

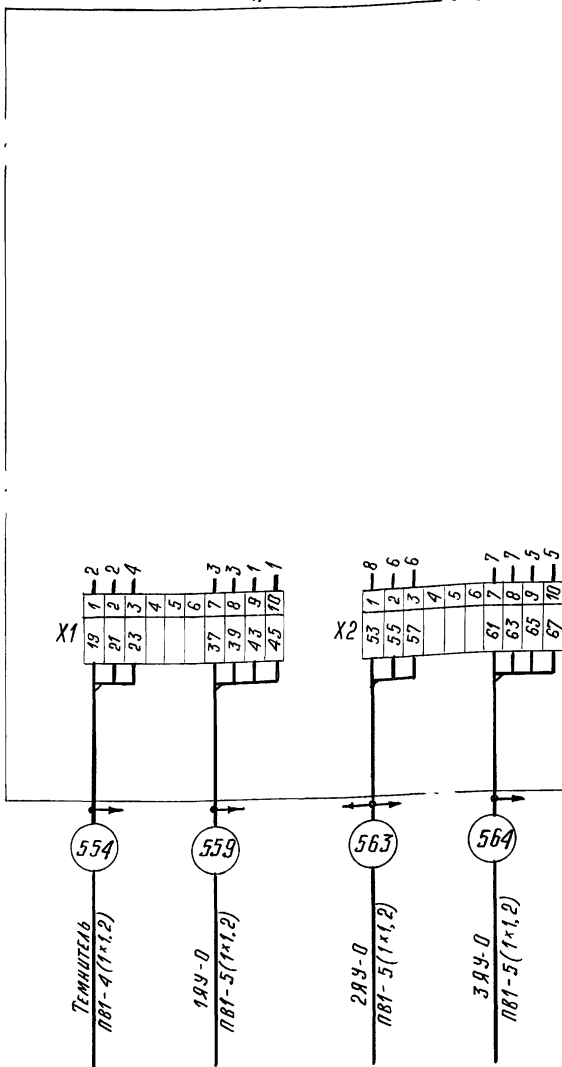
Таблица технических данных аппаратов

Лист 1 из 1 листов 1

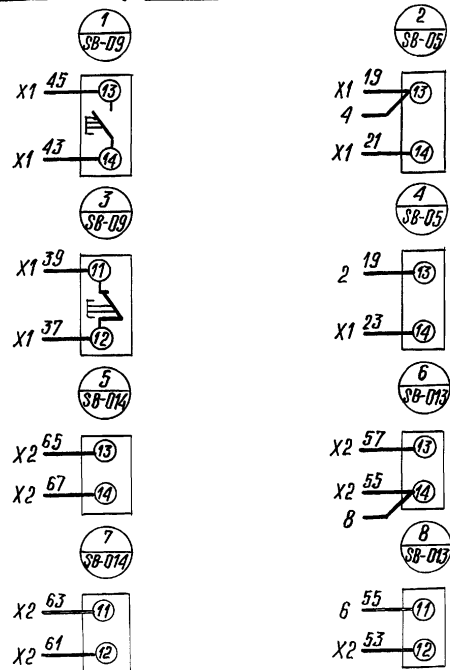
АО ЦНИЦЭП
ИМ. Б.С. МЕЗЕНЦЕВА
ФОРМАТ А4

Альбом 10

Вид спереди



Дверь ящика (вид со стороны монтажа)



264-12-318.92

ЭМЗ-06

Ящик 2Я-0.
Схема электрическая соединений.

Лист 1 из 1 листов 1

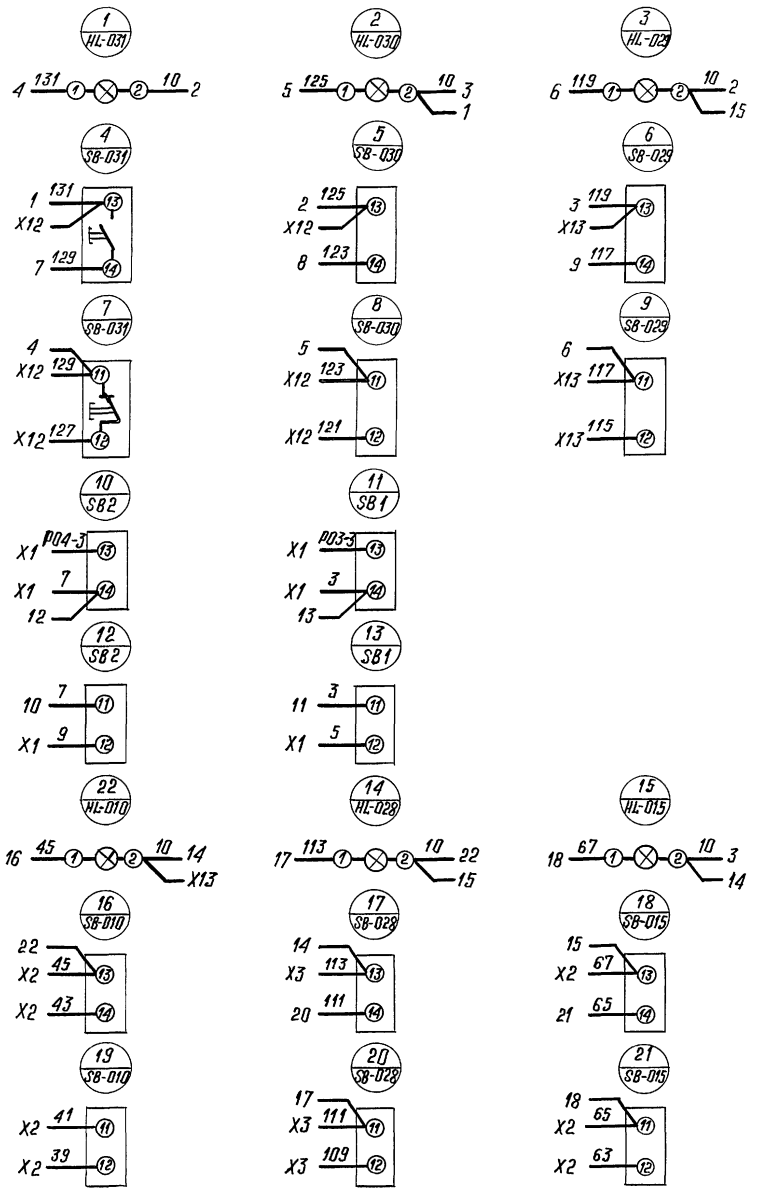
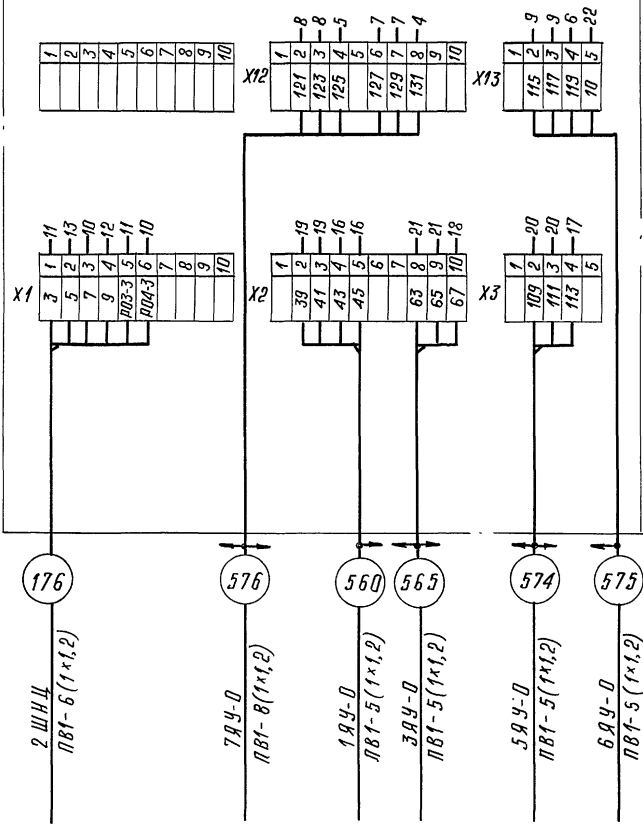
АО ЦНИЦЭП
ИМ. Б.С. МЕЗЕНЦЕВА

Изм.	Лист	№ докум.	Подп.	Дата
РАЗРАБ.	ЧЕРКАСОВА	А/С		
ПРОВ.	АИЩОНЕНЕ	А/С		
И. КОНТР.	ПОЛУНЦЕВ			
УТВ.	ЗУЙКОВ			

Вид СЕРЕДИ

ДВЕРЬ ЯЩИКА (вид со стороны МОНТАЖА)

Альбом 10



Имя Фамилия Подп. и дата Изм. в докум. Подп. и дата

				264-12-318.92		ЭТЗ-10	
Изм.	Лист	Р. докум.	Подп.	Дата	Ящик ЗЯ-0.		Лист
Разраб.	Черкасова				Схема электрическая		Масштаб
Подв.	Алионен				соединений.		Лист 1 из 1
И. контр.	Полушнев						АО. ЦНЦЭП
Утв.	Зыков						И.М. Б.С. МЕНЦЕВА

Альбом 10

ПАНЕЛЬ	СТРОКА	НАДПИСЬ	ПОЗ. ОБЪЕЗ-НАЧЕН	МЕСТО НАДПИСИ	ТЕКСТ	КОЛ-ВО	ВИД ШРИФТА	ЗАГОТОВКА
	1	-		ТАБЛИЧКА	1Я-0	1		
	2	SB-06		→	ЗАЛ. ДЕЖУРНОЕ ОСВЕЩ.	1		
	3	SB-01		→	ЗАЛ. РАБОЧЕЕ ОСВЕЩ.	1		
	4	HL-012 SB-012		→	АНТРАКТНОЕ ОСВЕЩ.	1		
	5	SB-01		→	СВЕТА	1		
	6	SB-01		→	ТЕМНО	1		
	7	SB-01		→	ПРЯМОЕ ОТКЛ.	1		

Инв. № подл. Подл. и дата
Взам. инв. № Инв. № дубл. Подл. и дата

264-12-318.92 ЭМЗ-11

Изм. Лист № докум. Подп. Дата
РАЗРАБ. ЧЕРКАСОВА
ПРОВ. АИОНЕНЕ

ЯЩИК-1Я-0.
ТАБЛИЦА
ПЕРЕЧНЯ НАДПИСЕЙ.

Лит. Лист Листов
1 1 1

АО ЦНИИЭП
ИМ. Б. С. МЕЗЕНЦЕВА
ФОРМАТ А4

И. КОНТР. ПОЛУНЦЕВ
УТВ. ЗУЙКОВ

Альбом 10

ПАНЕЛЬ	СТРОКА	НАДПИСЬ	ПОЗ. ОБЪЕЗ-НАЧЕН	МЕСТО НАДПИСИ	ТЕКСТ	КОЛ-ВО	ВИД ШРИФТА	ЗАГОТОВКА
	1	-		ТАБЛИЧКА	2Я-0	1		
	2	SB-05		→	ЗАЛ. РАБОЧЕЕ ОСВЕЩ.	1		
	3	SB-09		→	ЗАЛ. ДЕЖУРНОЕ ОСВЕЩ.	1		
	4	SB-013		→	АНТРАКТНОЕ ОСВЕЩ.	1		
	5	SB-014		→	МЕЖАНТРАКТНОЕ ОСВЕЩ.	1		
	6	SB-05		→	ПРЯМОЕ ВКЛЮЧЕНИЕ			
	7	SB-05		→	ПРЯМОЕ ОТКЛЮЧЕНИЕ			

Инв. № подл. Подл. и дата
Взам. инв. № Инв. № дубл. Подл. и дата

264-12-318.92 ЭМЗ-12

Изм. Лист № докум. Подп. Дата
РАЗРАБ. ЧЕРКАСОВА
ПРОВ. АИОНЕНЕ

ЯЩИК 2Я-0
ТАБЛИЦА
ПЕРЕЧНЯ НАДПИСЕЙ

Лит. Лист Листов
1 1 1

АО ЦНИИЭП
ИМ. Б. С. МЕЗЕНЦЕВА
ФОРМАТ А4

И. КОНТР. ПОЛУНЦЕВ
УТВ. ЗУЙКОВ

Альбом 10

ПАНЕЛЬ	СТРОКА	НАДПИСЬ	ПОЗ. ОБЪЕЗ-НАЧЕН	МЕСТО НАДПИСИ	ТЕКСТ	КОЛ-ВО	ВИД ШРИФТА	ЗАГОТОВКА
	1	-		ТАБЛИЧКА	3Я-0	1		
	2	HL-029 SB-029		→	ИЛЛЮМИНАЦИЯ	1		
	3	HL-030 SB-030		→	РЕКЛАМА, ЗОНА „1”	1		
	4	HL-031 SB-031		→	РЕКЛАМА, ЗОНА „3”	1		
	5	SB1		→	ПЛАНШЕТ ЛЕВ. Д.О.	1		
	6	SB2		→	ПЛАНШЕТ ПР. Д.О.	1		
	7	HL-015 SB-015		→	МЕЖАНТРАКТНОЕ ОСВЕЩ.	1		
	8	HL-028 SB-028		→	МАЛ ЗАЛ ДЕЖ. ОСВ.	1		
	9	HL-010 SB-010		→	ЗАЛ. ДЕЖУРНОЕ ОСВЕЩ.	1		

Инв. № подл. Подл. и дата
Взам. инв. № Инв. № дубл. Подл. и дата

264-12-318.92 ЭМЗ-13

Изм. Лист № докум. Подп. Дата
РАЗРАБ. ЧЕРКАСОВА
ПРОВ. АИОНЕНЕ

ЯЩИК 3Я-0.
ТАБЛИЦА
ПЕРЕЧНЯ НАДПИСЕЙ.

Лит. Лист Листов
1 1 1

АО ЦНИИЭП
ИМ. Б. С. МЕЗЕНЦЕВА
ФОРМАТ А4

И. КОНТР. ПОЛУНЦЕВ
УТВ. ЗУЙКОВ

Альбом 10

ПАНЕЛЬ	СТРОКА	НАДПИСЬ	ПОЗ. ОБЪЕЗ-НАЧЕН	МЕСТО НАДПИСИ	ТЕКСТ	КОЛ-ВО	ВИД ШРИФТА	ЗАГОТОВКА
	1	-		ТАБЛИЧКА	1Ш-0 (ШКАФ АВАРИЙНОГО ОСВЕЩЕНИЯ)	1		
	2	1SA		→	АВАР. ОСВЕЩ. ЗДАНИЯ (ОПРОБОВ.)	1		
	3	SB		→	ВОЛЬТМЕТР	1		

Инв. № подл. Подл. и дата
Взам. инв. № Инв. № дубл. Подл. и дата

264-12-318.92 ЭМЗ-14

Изм. Лист № докум. Подп. Дата
РАЗРАБ. ЧЕРКАСОВА
ПРОВ. АИОНЕНЕ

ШКАФ 1Ш-0.
ТАБЛИЦА
ПЕРЕЧНЯ НАДПИСЕЙ.

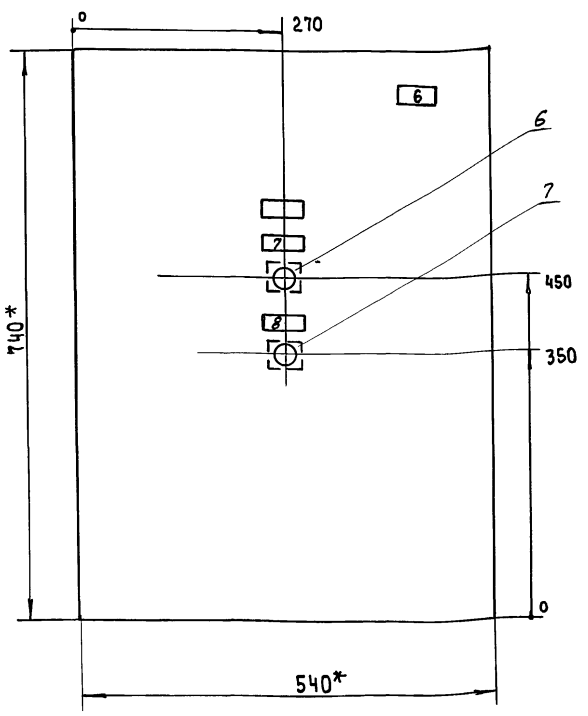
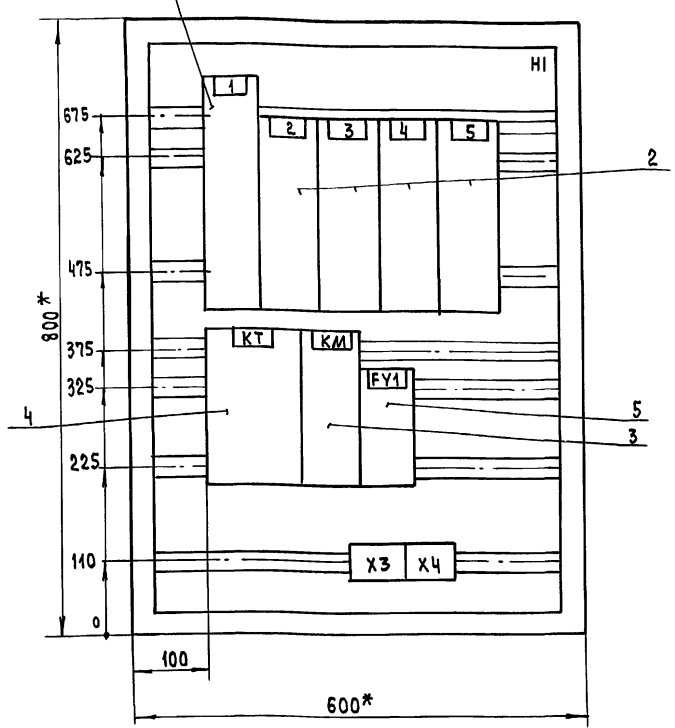
Лит. Лист Листов
1 1 1

АО ЦНИИЭП
ИМ. Б. С. МЕЗЕНЦЕВА
ФОРМАТ А4

И. КОНТР. ПОЛУНЦЕВ
УТВ. ЗУЙКОВ

Альбом 10

ВИД СПЕРЕДИ
ДВЕРЬ НЕ ПОКАЗАНА



ИНВ. ПОДЛ. ПОДП. И ДАТА
ВЗАИМ. ИВ. ПОДП. И ДАТА

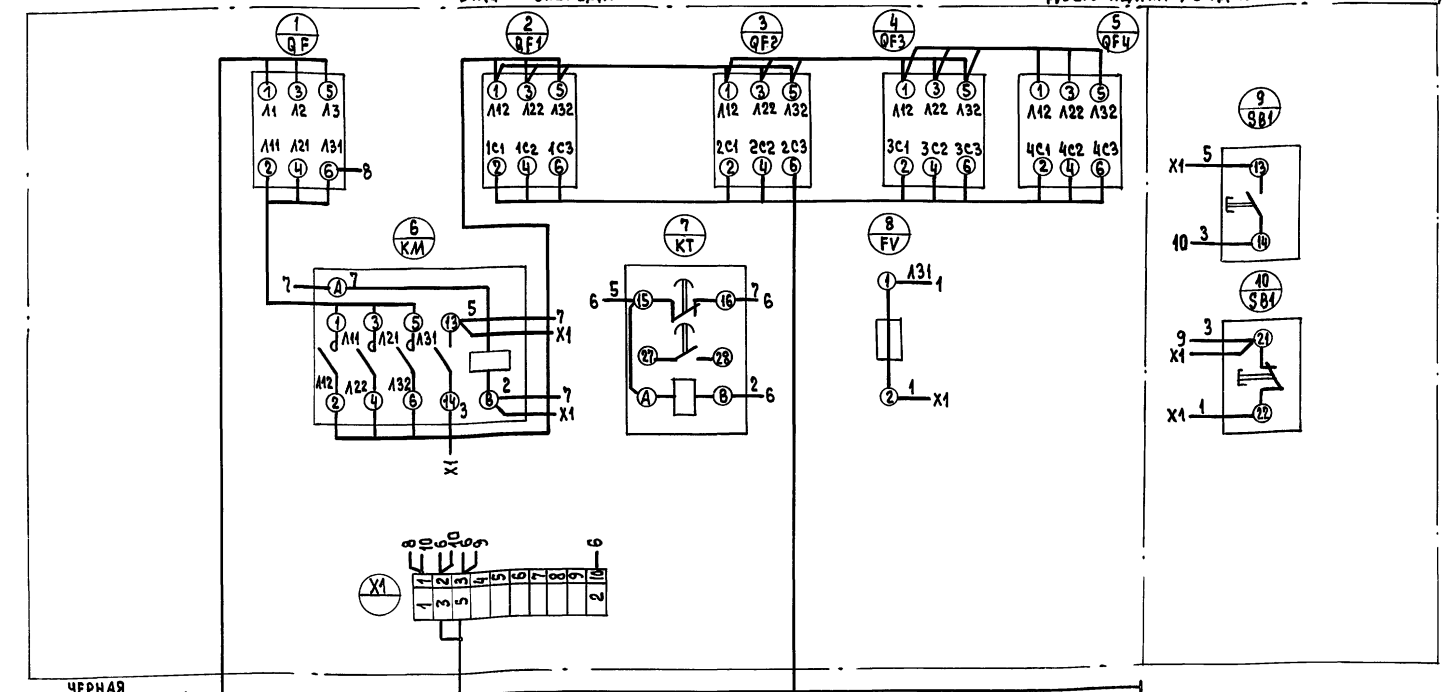
- 1.* Размеры для справок
- 2. В контуре табличек указаны номера надписей по перечню надписей.
- 3. Глубина ящика 350 мм.

264-12-318.92		ЭМЗ-15	
ИЗМ/ЛИСТ / ДОКУМ. ПОДПИСИ ДАТА	Ящик 1Я-П	ЛИТ	МАССА / МАШТАБ
РАЗРАБ. Мельникова	ЧЕРТЕЖ ОБЩЕГО ВИДА		1:5
ПРОВЕР.		ЛИСТ / ЛИСТОВ /	
ГИП Получил		Я.О.ЦНИИЭП	
УТВ. Зуйков		И.М.Б.С. МЕЗЕНЦЕВА	

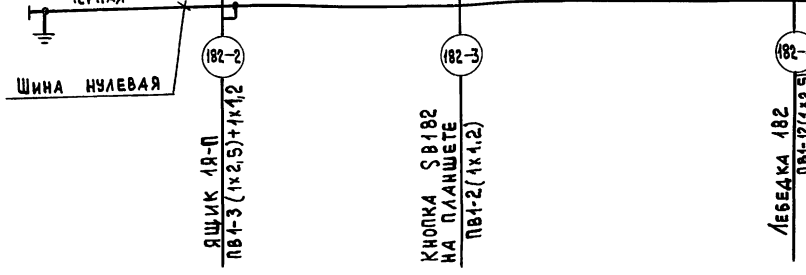
Альбом 10

ВИД СПЕРЕДИ

ДВЕРЬ ЯЩИКА / ВИД со стороны МОНТАЖА



ИНВ. ПОДЛ. ПОДП. И ДАТА
ВЗАИМ. ИВ. ПОДП. И ДАТА



264-12-318.92		ЭМЗ-16	
ИЗМ/ЛИСТ / ДОКУМ. ПОДПИСИ ДАТА	Ящик 1Я-П.	ЛИТ	МАССА / МАШТАБ
РАЗРАБ. Мельникова	СХЕМА ЭЛЕКТРИЧЕСКАЯ СОЕДИНЕНИЙ		
ПРОВЕР.		ЛИСТ / ЛИСТОВ /	
ГИП Получил		Я.О.ЦНИИЭП	
УТВ. Зуйков		И.М.Б.С. МЕЗЕНЦЕВА	

Альбом 10

Формат	Экз.	Поз.	Обозначение	Наименование	Кол.	Примечание
				Документация		
			ЭМЗ-15	Чертеж общего вида		
			ЭМЗ-18	Таблица перечня надписей		
			ЭМЗ-16	Схема электрическая соединений		
				Сборочные единицы		
1				Н1 1		
				Выключатель АЕ20У6		
2				Зр-25А, отс 12, ПЛ	1	QF
				Выключатель АЕ20У6		
3				Зр-16А, отс 12, П.Л.	4	QF1-QF4
				Пускатель ПМА21000У		
4				Ц-220В	1	КМ
				Реле времени РВ172-3124-00, исп.1,		
5				Уставка 5 сек	1	КТ
				Предохранитель ПРС-Б-П, 15А, ПЛ		
				Вст. 6А	1	FV

Шифр по табл. Подпись и дата Взам. инв. № Шифр по табл. Подпись и дата

Изм. лист и докум. Подп. Дата
 Разработчик Мельникова М.И.
 Проверил ГИП Поничев
 И.контр. Н.И.М. Зубков

264-12-318.92 ЭМЗ-17

Ящик 19-П
 Таблица технических данных аппаратов

Лит. лист 1
 Листов 2

А.О.ЦНИИЭП
 им. Б.С. Мезенцева
 ФР4

Альбом 10

Формат	Экз.	Поз.	Обозначение	Наименование	Кол-во	Примеч.
				Н51 1		
6				Кнопка КЕО1143, исполнение 4	1	SB2
7				Кнопка КЕО1143, исполнение 5	1	SB2
				Блок записи мов Б324-4П25-В/В43-10		
				по ТУ16-526.462-7.9	1	

Шифр по табл. Подпись и дата Взам. инв. № Шифр по табл. Подпись и дата

Изм. лист и докум. Подп. Дата
 Разработчик Мельникова М.И.
 Проверил ГИП Поничев
 И.контр. Н.И.М. Зубков

264-12-318.92 ЭМЗ-17

Лит. лист 2

А.О.ЦНИИЭП
 им. Б.С. Мезенцева
 ФР4

Альбом 10

Панель	Строка	Поз. обозначен	Место надписи	Текст	К-во	Вид шрифта	Заголовок
			на верхнем обрамлении	19-П	1		
1	QF1	Табличка		Ввод 380В	1		
2	QF2	"		Дымовые люки	1		
			"	181- А.Р.З.	1		
			"	183- Вращ. круе	1		
			"	1К	1		
			"	2К	1		
			"	3К2	1		
			"	3К1	1		
			"	4К1	1		
			"	4К2	1		

Шифр по табл. Подпись и дата Взам. инв. № Шифр по табл. Подпись и дата

Изм. лист и докум. Подп. Дата
 Разработчик Мельникова М.И.
 Проверил ГИП Поничев
 И.контр. Н.И.М. Зубков

264-12-318.92 ЭМЗ-19

Шкаф 19-П
 Таблица перечня надписей

Литер. лист 1
 Листов 1

А.О.ЦНИИЭП
 им. Б.С. Мезенцева
 ФР4

Альбом 10

Панель	Строка	Поз. обозначен	Место надписи	Текст	К-во	Вид шрифта	Заголовок
1	QF	Табличка		Ввод 380В	1		
2	QF1	"		Электромagnet VB1	1		
3	QF2	"		Электромagnet VB2	1		
4	QF3	"		Электромagnet VB3	1		
5	QF4	"		Электромagnet VB4	1		
				"	1		КТ
				"	1		КМ
				"	1		FV1
				На зверу			
6		Табличка		19-П	1		
7	SB2	"		Открыть	1		
8	SB2	"		Закреть	1		

Шифр по табл. Подпись и дата Взам. инв. № Шифр по табл. Подпись и дата

Изм. лист и докум. Подп. Дата
 Разработчик Мельникова М.И.
 Проверил ГИП Поничев
 И.контр. Н.И.М. Зубков

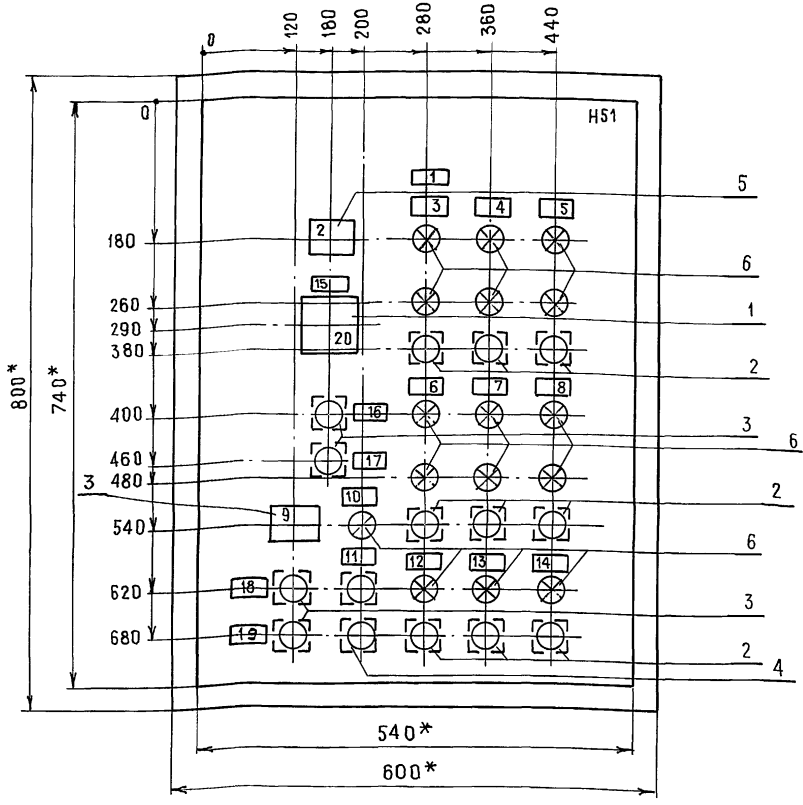
264-12-318.92 ЭМЗ-18

Ящик 19-П
 Таблица перечня надписей

Литер. лист 1
 Листов 1

А.О.ЦНИИЭП
 им. Б.С. Мезенцева
 ФР4

Альбом Ю



- 1* Размеры для справок
- 2. В контуре табличек и аппаратов указаны номера надписей по перечню надписей.
- 3. Глубина ящика 350 мм.

Имя, фамилия, Подпись и дата. Взаменили Имя, Фамилия, Подпись и дата.

		264-12-318.92 ЭМЗ-20	
Имя	Имя	Подпись	Дата
Разраб.	Мельникова	И.И.	
Гип	Полунцев		
УТВ.	Зуйков		
		Ящик 1А-Т.	Лит
		Чертеж общего вида.	Масса
			Масштаб
			1:5
			Лист 1
			Листов 1
		АО ЦНИИЭП им. Б.С. Мезенцева	

Альбом Ю

Форма	Зона	Поз.	Обозначение	Наименование	Кол.	Примечание
				Документация		
A3			ЭМЗ-20	Чертеж общего вида		
A2			ЭМЗ-23	Схема электрическая соединений.		
A4			ЭМЗ-22	Таблица перечня надписей		
				Сборочные единицы		
				Н51	01	
		1		Переключатель		
				УП5312-Ф105 рук. револьв.	1	SA2
		2		Переключатель		
				ПЕ011У3 исп. 2	9	S1=SS SA1=SA4
		3		Кнопка КЕ011У3 исп. 4	5	SB; SB2
		4		Кнопка КЕ011У3 исп. 5	1	SB
		5		Табло ТСМ ~ 220В	2	HL
		6		Арматура АС44023У3	15	HL=HL10; HL1=HL4
				Блок зажимов БЗ24-АП25-В/ВУ3-10 по ТУ 16.526.462-79	5	

Имя, фамилия, Подпись и дата. Взаменили Имя, Фамилия, Подпись и дата.

		264-12-318.92 ЭМЗ-21	
Имя	Имя	Подпись	Дата
Разраб.	Мельникова	И.И.	
Гип	Полунцев		
УТВ.	Зуйков		
		Ящик 1А-Т.	Литер
		Таблица технических данных аппаратов.	Лист
			Листов
		АО ЦНИИЭП им. Б.С. Мезенцева	

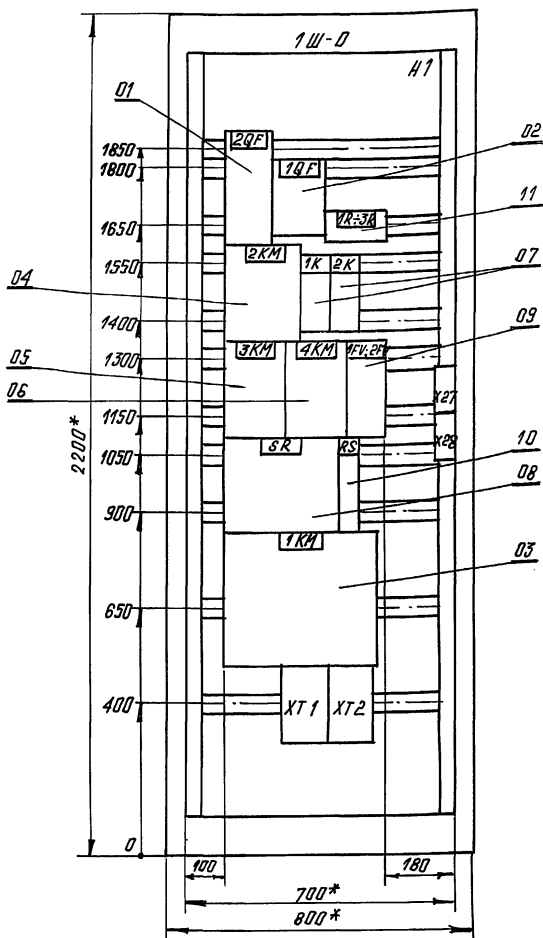
Альбом Ю

Панель	Строка	Надпись	Поз. обозначен.	Место надписи	Текст	К-во	Вид шрифта	ЗаГО-ТОВКА
	1	-		Табличка	1А-Т	1		
	2	HL		ТАБЛО	Вращающийся круг	1		
	3	HL, HL2 S1		Табличка	Рампа реп. осв.	1		
	4	HL3, HL4 S2		-"-	1 софит реп. осв.	1		
	5	HL5, HL6 S3		-"-	2 софит реп. осв.	1		
	6	HL7, HL8 S4		-"-	3 софит реп. осв.	1		
	7	HL9, HL10 S5		-"-	4 софит реп. осв.	1		
	8	HL4, SA4		-"-	Склад объемных декор.	1		
	9	HL		ТАБЛО	Антрактно-раздвижной занавес	1		
	10	HL		ТАБЛИЧКА	Контроль темноты	1		
	11	SB		-"-	Дежурное освещение	-		
	12	HL1, SA1		-"-	Галереи и кол. левые	1		
	13	HL2, SA2		-"-	Галереи и кол. правые	1		
	14	HL3, SA3		-"-	Трюм	1		
	15	SA2		-"-	Избиратель скорости	1		
	16	SB2		ТАБЛИЧКА	Вперед	1		
	17	SB2		-"-	Назад	1		
	18	SB		-"-	Открыть	1		
	19	SB		-"-	Заккрыть	1		
	20	SA2		На ключе	1ск-2ск-3ск-4ск	1		

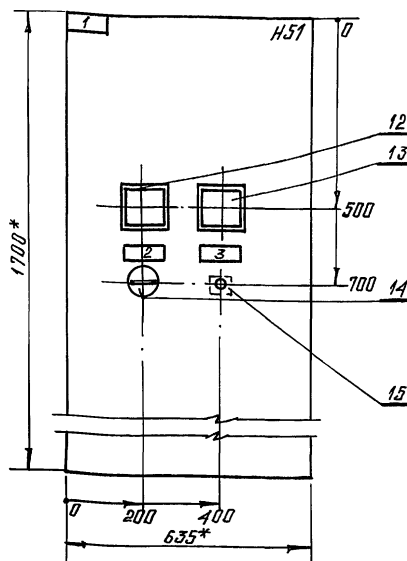
Имя, фамилия, Подпись и дата. Взаменили Имя, Фамилия, Подпись и дата.

		264-12-318.92 ЭМЗ-22	
Имя	Имя	Подпись	Дата
Разраб.	Мельникова	И.И.	
Гип	Полунцев		
УТВ.	Зуйков		
		Ящик 1А-Т.	Литер
		Таблица перечня надписей	Лист
			Листов
		АО ЦНИИЭП им. Б.С. Мезенцева	

Вид спереди
Дверь не показана



Дверь шкафа
Вид спереди



Альбом 10

Имя, № докум. Подп. и дата
Взам. инв. № 1956/1000. и дата

264-12-318.92				ЭМЗ-24	
Изм.	Лист	№ докум.	Подп.	Дата	Лит.
Разраб.	Черкасова	Л.	Л.		Масштаб
Пров.	Алионенко	Л.			1:10
Шкаф Ш-0. Чертеж общего вида.					Лист 1 из листов 1
И. контр.	Полынцева				АО. ЦНИИЭП им. Б.С. Мезенцева формат А3
Утв.	Зычков				

Альбом 10

Имя, № докум. Подп. и дата
Взам. инв. № 1956/1000. и дата

Формат	Зона	Лист	Обозначение	Наименование	Кол-во	Примечание
				Документация		
A3			ЭМЗ-24	Чертеж общего вида		
			ЭМЗ-26	Схема электрическая соединений		
A4			ЭМЗ-14	Таблица перечня написей		
				Сборочные единицы		
			01	Н1	01	
			01	Выключатель РЕ 2055		
			02	ЗР-100А, отс 12 п.п.	01	2QF
			02	Выключатель АП50-ЭМЗ33		
			03	ЗР-20А, излев. расц. 360В	01	1QF
			03	Контактор КТ-6012		
			04	Ц ~ 220В	01	1KM
			04	Контактор МКЗ2033		
			05	Ц = 24В	01	2KM
			05	Контактор МК2-2033		
			06	Ц = 24В	01	3KM
			06	Контактор МК1-2033		
			07	Ц = 24В	01	4KM
			07	Реле РПУ2-360203		
			07	Ц ~ 220В	02	1K, 2K
			264-12-318.92	ЭМЗ-25		
Изм.	Лист	№ докум.	Подп.	Дата	Лит.	Лист
Разраб.	Черкасова	Л.	Л.		1	2
Пров.	Алионенко	Л.			АО. ЦНИИЭП им. Б.С. Мезенцева формат А4	
И. контр.	Полынцева					
Утв.	Зычков					

Альбом 10

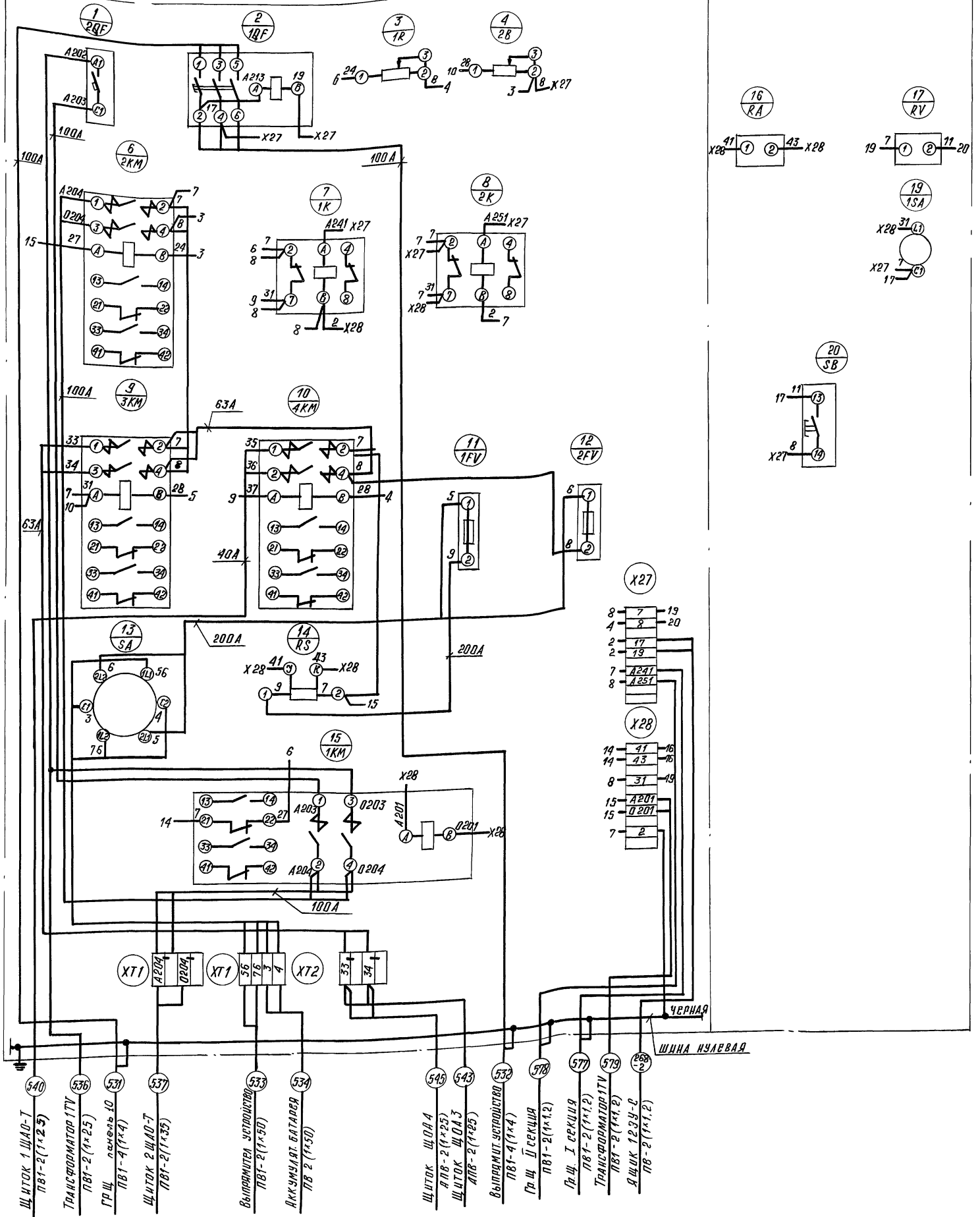
Имя, № докум. Подп. и дата
Взам. инв. № 1956/1000. и дата

Формат	Зона	Лист	Обозначение	Наименование	Кол.	Примечание
			08	Переключатель		
			08	ПП2-250/Н2, исполн. З	01	SR
			09	Предохранитель		
			10	ПН-2, пл. вст. - 200 А	02	1FV, 2FV
			10	Шунт 75 ШСМ		
			11	200А ; 75 мВ	01	RS
			11	Резистор ПЗВР-50		
			11	100 ом	02	1R,
			12	Н51	01	
			12	Вольтметр М325		
			12	предел измер. 0-506		
			13	вкл. непосредств.	01	RV
			13	амперметр М325		
			13	предел измер 0-200А		
			14	через шунт 75 ШСМ	01	RA
			14	выключатель ПВ-110		
			15	исполнение З	01	1SA
			15	кнопка КЕО11У3, вер. 4	01	SB
				Зажим силовой		
				ЗН24-70П100-В/ВУ3		
				по ТУ16-526.462-79	02	
				Зажим силовой		
				ЗН24-95П160-В/ВУ3		
				по ТУ16-526.462-79	02	
				Блок зажимов 6324-АП25-В/ВУ300		
				по ТУ16-526.462-79	02	
			264-12-318.92	ЭМЗ-25		
Изм.	Лист	№ докум.	Подп.	Дата	Лит.	Лист
Разраб.	Черкасова	Л.	Л.		1	2
Пров.	Алионенко	Л.			АО. ЦНИИЭП им. Б.С. Мезенцева формат А4	
И. контр.	Полынцева					
Утв.	Зычков					

Вид спереди

Дверь шкафа (вид сзади)

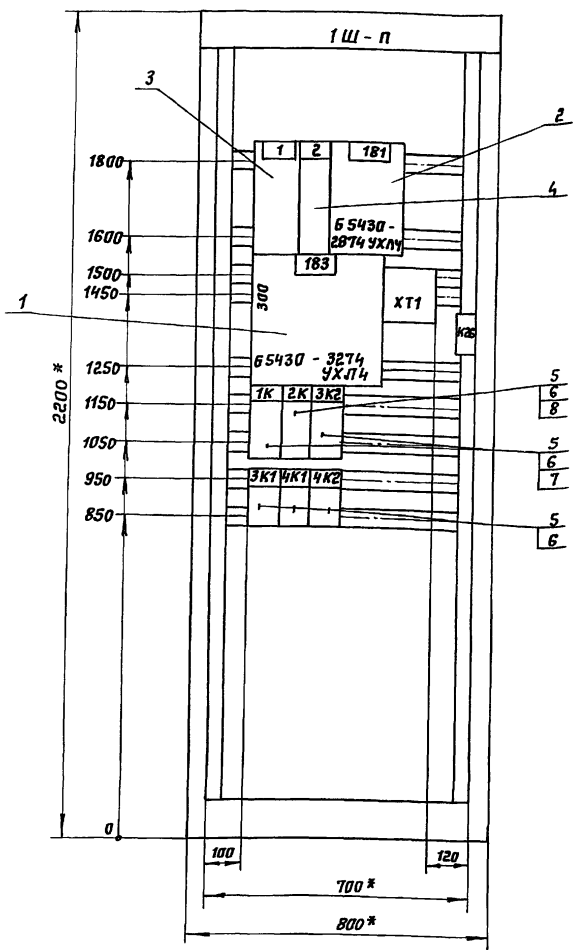
Альбом 10



Имя, Ф.И.О. Подп. и дата

- 540 Шиток 1 ШАО-Т ПВТ-2 (1*2.5)
- 536 Трансформатор 1TV ПВТ-2 (1*2.5)
- 531 Гр.Щ. кабель 10 ПВТ-4 (1*4)
- 537 Шиток 2 ШАО-Т ПВТ-2 (1*3.5)
- 533 Выпрямитель устройства ПВТ-2 (1*5.0)
- 534 Инкунатор. Батарея ПВ 2 (1*5.0)
- 545 Шиток ШОЛ 4 ПВБ-2 (1*2.5)
- 543 Шиток ШОЛ 3 ПВБ-2 (1*2.5)
- 532 Выпрямит. устройство ПВТ-4 (1*4)
- 578 Гр.Щ. I секция ПВТ-2 (1*1.2)
- 577 Гр.Щ. II секция ПВТ-2 (1*1.2)
- 579 Трансформатор 1TV ПВТ-2 (1*4.2)
- 588 Я.Шиток 1 ЭСУ-8 ПВБ-2 (1*1.2)

264-12-318.92		ЭМЗ-26	
Имя, Ф.И.О.	№ док. №	Подп.	Дата
Имя, Ф.И.О.	№ док. №	Подп.	Дата
ШКАФ 1 Ш-0		Лист	Масштаб
Схема электрическая		Лист 1	Листов 1
Соединенный		АО.ЦННЦЭП	
И. контр. Полынев		ИМ. Б.С. МЕЗЕНЦЕВА	
Утв. Зуиков		75447-12 14 Формат А2	



- 1* Размеры для справок.
- 2. В контуре табличек указаны номера надписей по перечню надписей.
- 3. Шкаф одностороннего обслуживания.

			ЭМЗ-27		
Изм	Лист	№ докум.	Подпись	Дата	Шкаф 1 Ш-П Чертеж общего вида
Гип	Получев				Лист 1 Листов: 1
Утв.	Зайков				А.О.ЦНИИЭП им. Б.С.Мезенцева

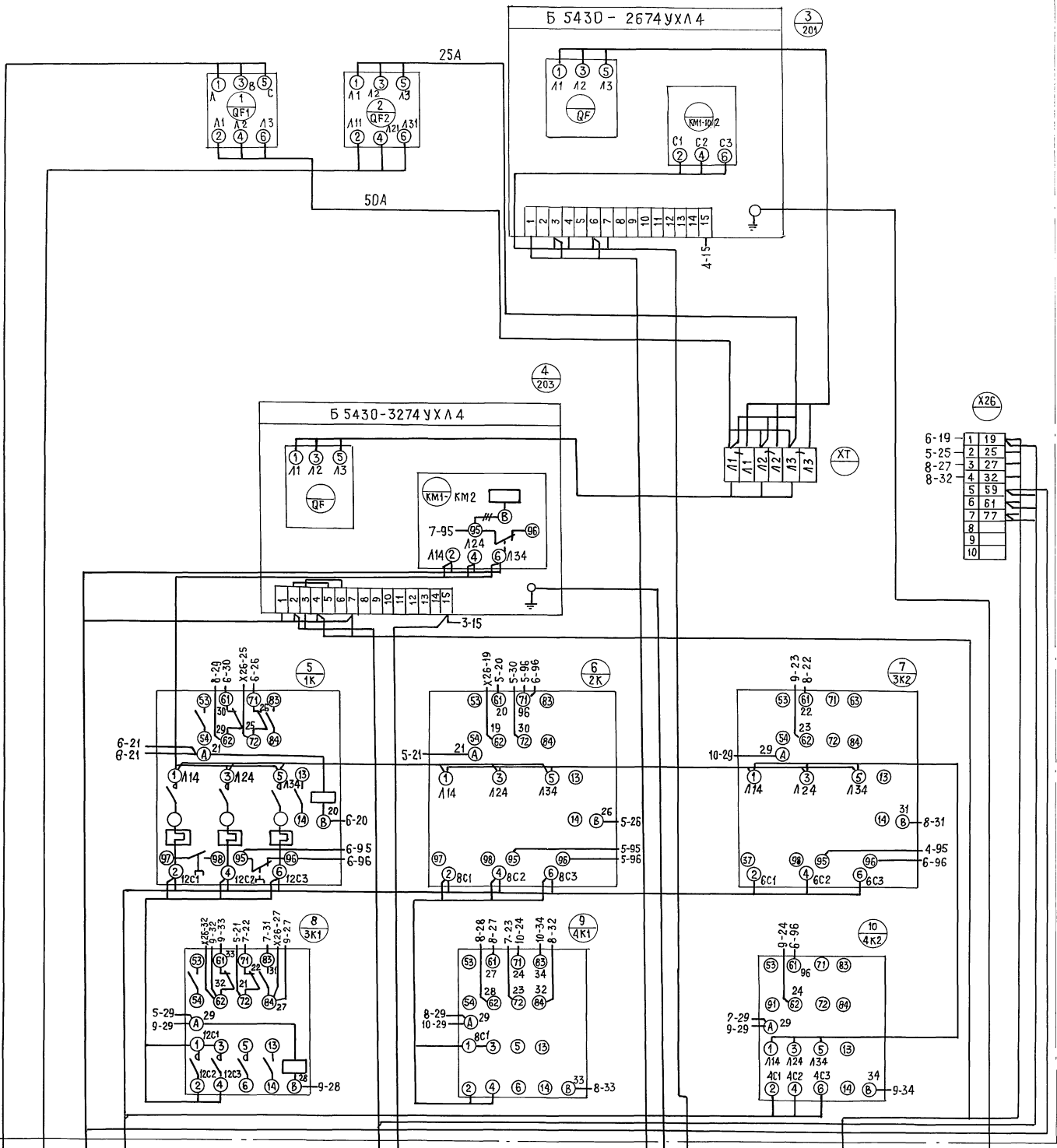
Фурнит	Зона	Поз.	Обозначение	Наименование	Кол.	Примечание
Документация						
А3			ЭМЗ-27	Чертеж общего вида		
А2			ЭМЗ-29	Схема электрическая соединений		
А4			ЭМЗ-19	Таблица перечня надписей.		
Сборочные единицы						
			Н1		1	
	1		Блок 65430-3274 УХЛ4		1	
	2		Блок 65430-2674 УХЛ4		1	
	3		Выключатель АЕ 2056			
	4		Тр-50А; отс. 12; п.п.		1	ДФ1
	4		Выключатель АЕ 2046			
	5		Тр-25А, отс. 12; п.п.		1	ДФ2
	5		Пускатель ~ 220 в,			
			ПМЛ 21 000 46		6	1К, 2К, 3К2
	6		Приставка ПКЛ 2204		6	3К1, 4К1, 4К2
	7		Реле тепловое			
			РТЛ-101604; 95 ± 14А		2	
	8		Реле тепловое			
			РТЛ-102104; 13 ± 19А		1	

Фурнит	Зона	Поз.	Обозначение	Наименование	Кол.	Примечание
				Зажим наборный		
				ЗН24-16П63-В/В33		
				по ТУ16-526.462-79	6	
				Блок зажимов		
				Б324-4П25-В/В33-10		
				по ТУ16-526.462-79	1	

			ЭМЗ-28		
Изм	Лист	№ докум.	Подпись	Дата	Шкаф 1 Ш-П Таблица технических данных аппаратов
Гип	Получев				Лит. Лист Листов
Утв.	Зайков				1 1 2
					А.О.ЦНИИЭП им. Б.С.Мезенцева

					ЭМЗ-28
Изм	Лист	№ докум.	Подпись	Дата	Лист
					2

Вид спереди



АЛБОМ 10

- 1Щ0 - Т
- ПВ1-3(1x4) + 1x2,5
- Ящик 1 Я - П
- ПВ1-3(1x2,5) + 1x1,2
- Клеммник 183
- ПВ1-10(1x1,2)
- Автомат МЛ 83
- ПВ1-12(1x2,5)

Избиратель SA 183
ПВ1-6(1x1,2)

Ящик 1 Я - Т
ПВ1-4(1x1,2)
Левачка 201
ПВ1-8(1x1,2)

Ящик 1 Я - Т
ПВ1-9(1x1,2)

Шкаф № 10, Подпись и дата Взам. инв. №, Шкаф №, Подпись и дата

Привязан:

Шкаф	Зуйков
ГИП	Получивев
ИНВ №	РАЗРАБ. Мельникова

ЭМЗ-29			
Районный дом культуры	Стация	Лист	Листов
(Зал на 600 мест)	Р	1	1
Шкаф 1Щ-П	РО.ЦНИИЭП		
Схема электрическая	им. В.С. Мезенцева		
соединения	25447-12 (16) 90/92		